

Milwaukee®

Nothing but **HEAVY DUTY**.®





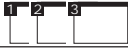



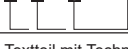
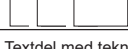
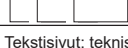
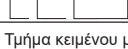
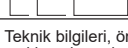
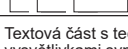







2216-40

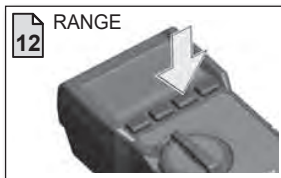
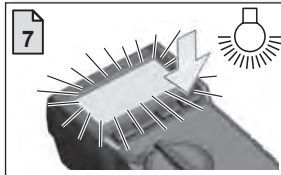
Original instructions
Originalbetriebsanleitung
Notice originale
Istruzioni originali
Manual original
Oorspronkelijke gebruiksaanwijzing
Original brugsanvisning
Original bruksanvisning
Bruksanvisning i original
Alkuperäiset ohjeet

Πρωτότυπο οδηγιών χρήσης
Orijinal işletme talimatı
Původním návodem k používání
Pôvodný návod na použitie
Instrukcją oryginalną
Eredeti használati utasítás
Izvirna navodila
Originalne pogonske upute
Instrukcijām oriģinālvalodā
Originali instrukcija

Algupärane kasutusjuhend
Оригинальное руководство по эксплуатации
Оригинално ръководство за експлоатация
Instrucțiuni de folosire originale
Оригинален прирачник за работа
التعليمات الأصلية

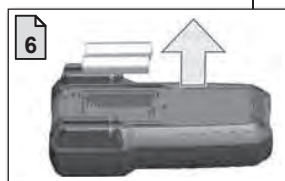
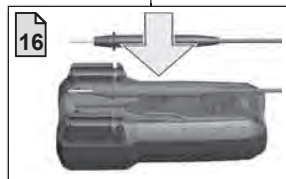
ENGLISH	 Picture section with operating description and functional description	Page	4 ... 25
	Text section with Technical Data, important Safety and Working Hints and description of Symbols	Page	26 ... 28
DEUTSCH	 Bildteil mit Anwendungs- und Funktionsbeschreibungen	Seite	4 ... 25
	Textteil mit Technischen Daten, wichtigen Sicherheits- und Arbeitshinweisen und Erklärung der Symbole.	Seite	29 ... 31
FRANÇAIS	 Partie imagée avec description des applications et des fonctions	Côté	4 ... 25
	Partie textuelle avec les données techniques, les consignes importantes de sécurité et de travail ainsi que l'explication des pictogrammes.	Côté	32 ... 34
ITALIANO	 Sezione illustrata con descrizione dell'applicazione e delle funzioni	Pagina	4 ... 25
	Sezione testo con dati tecnici, importanti informazioni sulla sicurezza e sull'utilizzo, spiegazione dei simboli.	Pagina	35 ... 37
ESPAÑOL	 Sección de ilustraciones con descripción de aplicación y descripción funcional	Página	4 ... 25
	Sección de texto con datos técnicos, indicaciones importantes de seguridad y trabajo y explicación de los símbolos.	Página	38 ... 40
PORTUGUES	 Parte com imagens explicativas contendo descrição operacional e funcional	Página	4 ... 25
	Parte com texto explicativo contendo Especificações técnicas, Avisos de segurança e de operação e a Descrição dos símbolos.	Página	41 ... 43
NEDERLANDS	 Beelgedeelte met toepassings- en functiebeschrijvingen	Pagina	4 ... 25
	Tekstgedeelte met technische gegevens, belangrijke veiligheids- en arbeidsinstructies en verklaring van de symbolen.	Pagina	44 ... 46
DANSK	 Billeddel med anvendelses- og funktionsbeskrivelser	Side	4 ... 25
	Tekstdel med tekniske data, vigtige sikkerheds- og arbejdsanvisninger og symbolforklaring.	Side	47 ... 49
NORSK	 Billeddel med bruks- og funksjonsbeskrivelse	Side	4 ... 25
	Textteil mit Technischen Daten, wichtigen Sicherheits- und Arbeitshinweisen und Erklärung der Symbole.	Side	50 ... 52
SVENSKA	 Bilddel med användnings- och funktionsbeskrivning	Sida	4 ... 25
	Textdel med tekniska informationer, viktiga säkerhets- och användningsinstruktioner samt symbolförklaringar.	Sida	53 ... 55
SUOMI	 Kuvasivut käyttö- ja toimintakuvausset	Sivu	4 ... 25
	Tekstisivut: tekniset tiedot, tärkeät turvallisuus- ja työskentelyohjeet sekä merkkien selitykset.	Sivu	56 ... 58
ΕΛΛΗΝΙΚΑ	 Τμήμα εικόνων με περιγραφές χρήσης και λειτουργίας	Σελίδα	4 ... 25
	Τμήμα κειμένου με τεχνικά χαρακτηριστικά, σημαντικές υποδείξεις ασφαλείας και εργασίας και εξήγηση των συμβόλων.	Σελίδα	59 ... 61
TÜRKÇE	 Resim bölümü Uygulama ve fonksiyon açıklamaları ile birlikte	Sayfa	4 ... 25
	Teknik bilgileri, önemli güvenlik ve çalışma açıklamalarını ve de sembollerin açıklamalarını içeren metin bölümü.	Sayfa	62 ... 64
ČESKY	 Obrazová část s popisem aplikací a funkcí	Strana	4 ... 25
	Textová část s technickými daty, důležitými bezpečnostními a pracovními pokyny a s vysvětlivkami symbolů	Strana	65 ... 67

SLOVENSKY	 Obrazová část s popisom aplikácií a funkcií	Trana	4 ... 25
	Textová část s technickými datami, důležitými bezpečnostními a pracovními pokyny a s vysvětlivkami symbolů	Trana	68 ... 70
POLSKI	 Część rysunkowa z opisami zastosowania i działania	Strona	4 ... 25
	Część opisowa z danymi technicznymi, ważnymi wskazówkami dotyczącymi bezpieczeństwa i pracy oraz objaśnieniami symboli.	Strona	71 ... 73
MAGYAR	 Képes részalkalmazási- és működési leírásokkal	Oldal	4 ... 25
	Szöveges rész műszaki adatokkal, fontos biztonsági- és munkavégzési útmutatásokkal, valamint a szimbólumok magyarázata.	Oldal	74 ... 76
SLOVENSKO	 Del slikez opisom uporabe in funkcij	Stran	4 ... 25
	Del besedila s tehničnimi podatki, pomembnimi varnostnimi opozorili in delovnimi navodili in pojasnili simbolov.	Stran	77 ... 79
HRVATSKI	 Dio sa slikama opisima primjene i funkcija	Strana	4 ... 25
	Dio štiva sa tehničkim podacima, važnim sigurnosnim i radnim uputama i objašnjenjem simbola.	Strana	80 ... 82
LATVISKI	 Attēla daļa ar lietošanas un funkciju aprakstiem	Lapa	4 ... 25
	Teksta daļa ar tehniskajiem parametriem, svarīgiem drošības un darbības norādījumiem, simbolu atšifrējumiem.	Lapa	83 ... 85
LIETUVIŠKAI	 Paveikslėlio dalis su vartojimo instrukcija ir funkcijų aprašymais	Puslapis	4 ... 25
	Teksto dalis su techniniais duomenimis, svarbiomis saugumo ir darbo instrukcijomis bei simbolių paaiškinimais.	Puslapis	86 ... 88
EESTI	 Pildiosa kasutusjuhendi ja funktsioonide kirjeldusega	Leht	4 ... 25
	Tekstiosa tehniliste näitajate, oluliste ohutus- ja tööjuhenditega ning sümbolite kirjeldustega.	Leht	89 ... 91
РУССКИЙ	 Раздел иллюстраций с описанием эксплуатации и функций	Страница	4 ... 25
	Текстовый раздел, включающий технические данные, важные рекомендации по безопасности и эксплуатации, а также описание используемых символов.	Страница	92 ... 94
БЪЛГАРСКИ	 Част със снимки с описание за приложение и функции	Страница	4 ... 25
	Част с текст с технически данни, важни указания за безопасност и работа и разяснение на символите.	Страница	95 ... 97
ROMÂNIA	 Secvența de imagine cu descrierea utilizării și a funcționării	Pagină	4 ... 25
	Porțiune de text cu date tehnice, indicații importante privind siguranța și modul de lucru și descrierea simbolurilor.	Pagină	98 ... 100
МАКЕДОНСКИ	 Дел со сликисо описи за употреба и функционирање	Страна	4 ... 25
	Текстуален дел со Технички карактеристики, важни безбедносни и работни упатства и објаснување на символите.	Страна	101 ... 103
عربي	 قسم الصور يوجد به الوصف التشغيلي والوظيفي	الصفحة	4 ... 25
	القسم النصي المزود بالبيانات الفنية والتصانح الهامة للسلامة والعمل ووصف الرموز	الصفحة	107 ... 105

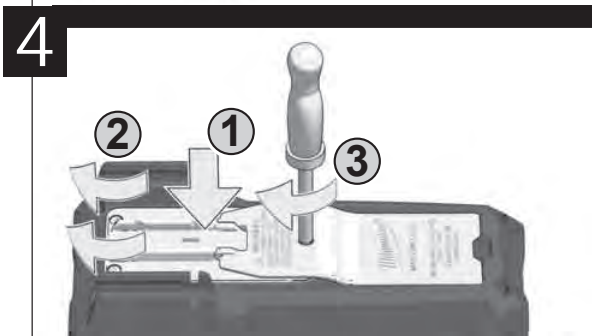
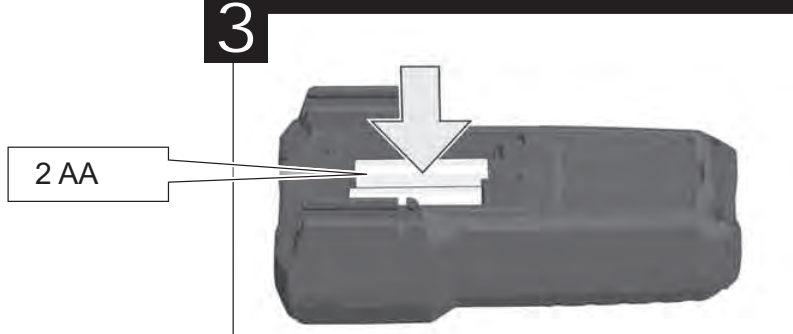
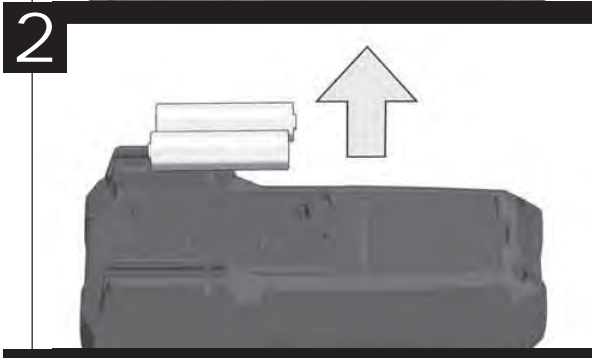
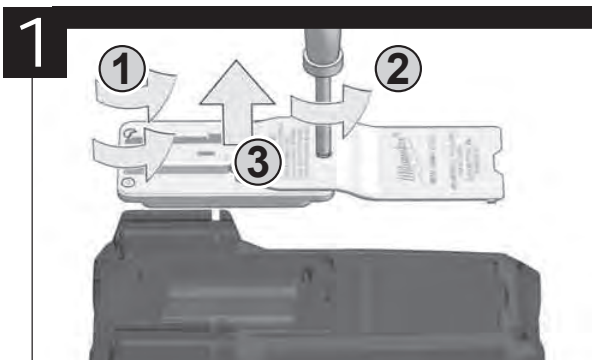
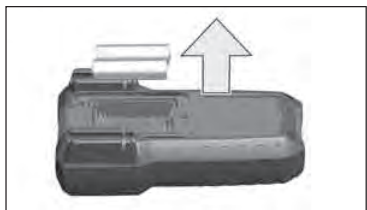


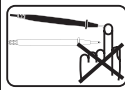
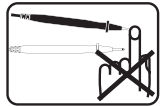
Freeze display
Anzeige einfrieren
Geler l'affichage
Fermo display
Fijar valor en la pantalla
Congelar leitura no display
Weergave bevrozen
Frys visning fast
Frys displayet
Frysa indikeringen
Jäädytä näyttö
Πάγωμα ένδειξης
Donma góstergesi
"Zmrazit" zobrazovaný údaj
"Zmrazit" zobrazovaný údaj
Zapamiętanie wskazania
A kijelző kimerévitése
Zamrzní prikaz
Pokazivanje zamrznuti
Fiksēt rādījumu ekrānā
Išsaugoti parodymą
Näidustuse fikseering kuvaril
Закрепить индикацию
Застопоряване на индикацията
İngheçare afişaj
Замрзни приказ

شاشة عرض التجمد



18		AC Voltage Wechselspannung Tension alternative Votaggio alternato Tensión alterna Tensão alternada Wisselspanning Večskelspænding	Váltakozó áram Växelspänning Vaihtojännite Εναλλασσόμενη τάση Dalgali voltaj Střídavé napětí Striedavé napätie Napięcie przemiennie	Váltóáram Izmjenični napon Μαίσιπριεγυμς Kintamoji įtampa Vahelduvpinge Напряжение постоянного тока	Променливо напрежение Tensiune alternativă Наизменичен напон جهد التيار المتردد
19		DC Voltage Gleichspannung Tension continue Votaggio continuo Tensión continua Tensão contínua Gelijkspanning Jævnspænding	Likespenning Likspanning Tasajännite Συνεχής τάση Doğru voltaj Stejnoscemné napětí Jednosmerné napätie Napięcie stałe	Egyenfeszültség Enosmerna napetost istosmjerni napon Līdzspriegums Nuolatine įtampa Alalispinge Напряжение переменного тока	Постоянно напрежение Tensiune continuă Еднонасочен напон جهد التيار المستمر
20		Frequency Frequenz Fréquence Frequenza Frecuencia Frequência Frequentie	Frekvens Frekvens Frékvens Taajuus Συχνότητα Frekans Frekvence	Frekvencia Częstotliwość Frekvencia Frekvencia Frekvencia Dažnis	Сagedus Частота Честота Frecvență Фреквенција التردد
21		Resistance Widerstand Résistance Resistenza Resistencia Resistência Weerstand	Modstand Motstand Resistans Vastus Αντίσταση Mukavemet Odpor	Odpor Oporność Ellenállás Upor Otpor Pretestība Varža	Takistus Спротивление Съпротивление Rezistență Отпор المقاومة
22		Continuity Durchgangsprüfung Contrôle de continuité Prova di continuità Control de continuitate Verificação de continuidade Doorgangstest	Gennemgangsprøve Gjennomgangundersøkelse Genomgångsprovning Läpivirtausko Έλεγχος συνέχειας Geçiş kontrolü Zkouška průchodnosti Skůška priechnodnosti	Badanie przejścia Folytonosság vizsgálat Preizkus prevodnosti Provjera prolaza Caurlaidība Pralaidumo tikrinimas Pidevus	Контроль непрерывности Изпитване за цялост на веригата Continuitate Контрола на проток التيار المتردد
23		Capacitance Kapazität Capacité Capacità Capacidad Capacidade Capaciteit	Kapacitet Kapacitet Kapacitet Καπασιτανσσι Χωρητικότητα Kapazität Kapacita	Kapacita Pojemność Kapacitás Zmogljivost Kapacitet Capacitate Talpa	Лäбиласкевоіме Емкость Капацитет Capacitate Капацитет السعة الكهربائية
24		AC Current Wechselstrom Courant alternatif Corrente alternata Corriente CA Corrente alternada Wisselstroom Večskelsström	Vekselström Växelström Vaihtovirta Εναλλασσόμενο ρεύμα Dalgali akim Střídavý proud Striedavý prúd	Prąd przemienny Váltóáram Izmjenični tok Izmjenična struja Μαίσιπριεγυμς Kintamoji srovė Vahelduvvool Переменный ток	Променлив ток Curent alternativ Наизменична струја التيار المتردد
25		DC Current Gleichstrom Courant continu Corrente continua Corriente CC Corrente contínua Gelijksstroom	Jævnsström Likeström Likström Tasavirta Συνεχές ρεύμα Doğru akim Stejnoscemný proud	Jednosmerný prúd Prąd stały Egyenáram Enosmerni tok Istosmjerna struja Līdzstrāva Nuolatine srovė	Алалисвоол Постоянный ток Постоянен ток Curent continu Еднонасочна струја التيار المستمر





Keep fingers away from test tips during measurements.

Während der Messung nicht die Messspitzen berühren.

Ne pas toucher les points de mesure pendant la mesure.

Durante la misurazione non toccare i puntali di misurazione.

No toque los punteros del comprobador durante la medición.

Nunca toque nas pontas de prova durante a medição.

Raak tijdens de meting nooit de meetpunten aan.

Rør ikke målespiderne under målingen.

Ikke berør målespissen mens målingen pågår.

Vidrör inte mätspetsen under mätningen.

Mittausksen aikana ei saa koskettaa mittauskärräin.

Κατά τη διάρκεια της μέτρησης μην αγγίζετε τους ακροδέκτες μέτρησης.

Ölçüm yapma esnasında ölçü uçlarını temas ettirmeyin.

Při měření se nedotýkejte měřicích hrotů.

Pri meraní sa nedotýkajte meracích hrotov.

Podczas wykonywania pomiarów nie wolno dotykać końcówek pomiarowych.

Mérés közben nem szabad megérinteni a mérőcsúcsokat.

Med meritvijo se ne dotikajte merilnih konic.

Za vrijeme mjerenja ne dodirivati mjerne vrhove.

Mērišanas laikā nepieskarties knaiblēm.

Matavimo metu negalima liesti matavimo replių galų.

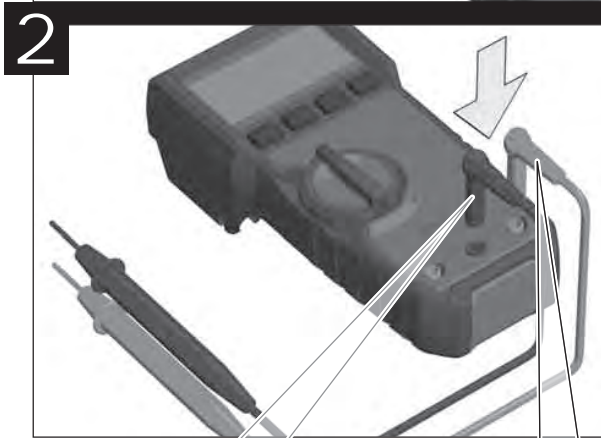
Mõõtmise ajal ära puuduta haaratsit.

Во время проведения измерений не касайтесь измерительных наконечников.

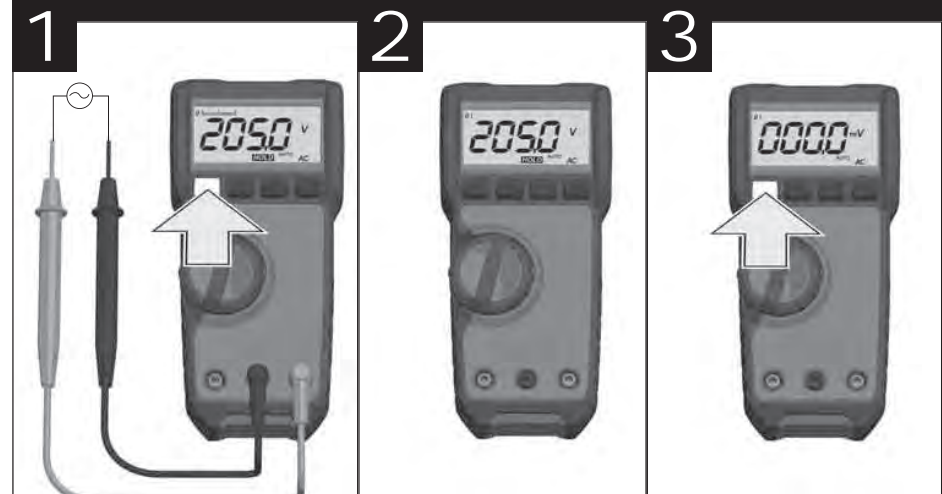
По време на измерването не докосвайте измервателните крайници.

Ne ги допирајте мерните врвови за време на мерењето.

ابق أصابعك بعيداً عن الفكين أثناء إجراء القياسات.



black	must	juodas	red	punainen	raudonas
schwarz	μαύρος	must	rot	κόκκινος	rudas
noir	siyah	черный	rouge	kırmızı	crven
nero	černá	черен	rosso	červená	crven
preto	čierna	negru	rojo	červená	rojo
preto	czarny	црно	vermelho	czerwony	crveno
zwart	fekete	السوداء	rood	piros	الحمراء
Sort	črno		Rød	rdeče	
svart	crno		rød	rdeče	
svart	melns		röd	sarkans	



The Hold Function freezes the value on the display. Die Hold-Funktion friert den momentanen Messwert auf dem Display ein.

La fonction de maintien (« Hold ») gèle la valeur de mesure momentanée sur l'afficheur.

La funzione "hold" congela il valore misurato attualmente visualizzato.

La función Hold fija el valor actual en la pantalla.

Com a função HOLD pode congelar o respectivo valor actual no display.

De Hold-functie bevriest de actuele meetwaarde op het display.

Hold-funktionen fryser den øjeblikkelige måleværdi på displayet fast.

Hold- funksjonen fryser den momentane måleverdien.

Hold-funktionen fryser det aktuelle måtværdet på displayen.

Hold-toiminnolla senhetkinen mittausarvo säilytetään näytössä.

Η λειτουργία Hold παγώνει την τρέχουσα τιμή μέτρησης επάνω στην οθόνη.

Hold fonksiyonu ekran üzerinde o andaki ölçü değerini dondurur.

Funkce HOLD zmrazí okamžitou naměřenou a na displeji zobrazenou hodnotu.

Funkcia HOLD zmrazí okamžitú nameranú a na displeji zobrazenú hodnotu.

Funkcja Hold podtrzymuje chwilową wartość pomiaru na wyświetlaczu.

A Hold-funkció kimerevíti a pillanatnyi mérési értéket a kijelzőn.

Hold-funkcija zamrzne trenutno izmerjeno vrednost na displeju.

Hold-Funkcija zamrzava momentalnu mjernu vrijednost na displeju.

Ar turēšanas (hold) funkciju tiek apturēts mērījums uz ekrāna. Ienākošās strāvas mērīšanas laikā nav pieejama.

Hold" funkcija ekrane užfiksuoja matavimo dydį.

Holdmise (hold) funktsiooniga peatatakse mõõtmise tulemus kuvaryl.

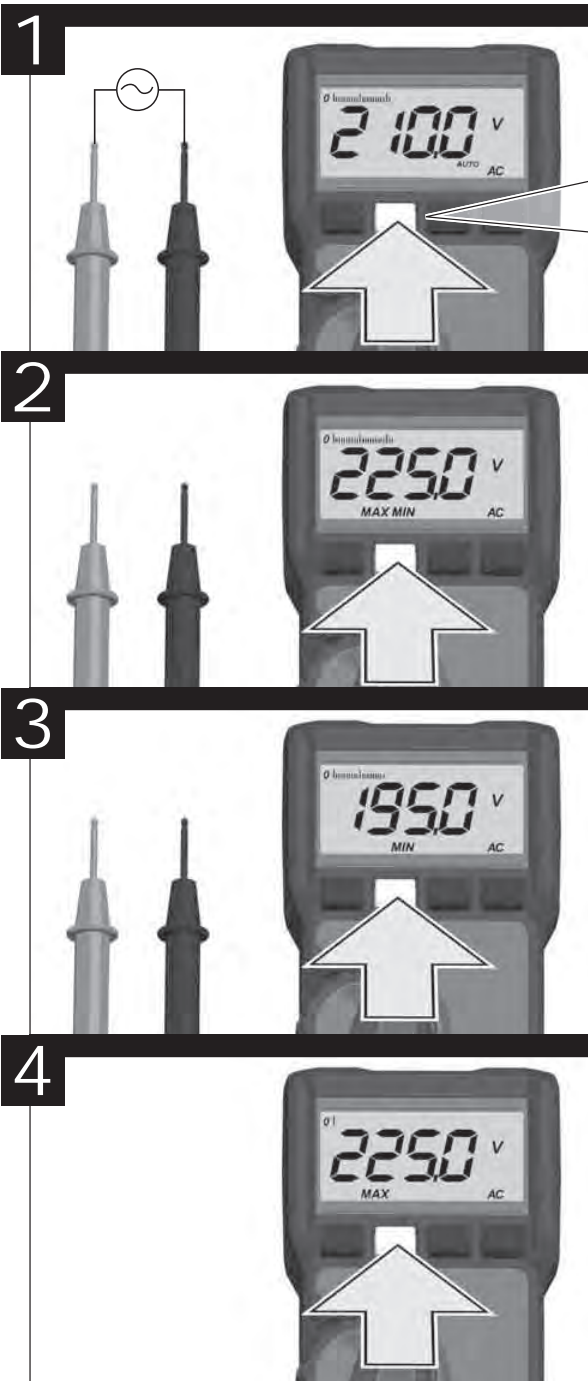
Функция Hold фиксирует текущее значение на дисплее.

Функцията Hold застопорява моментната измерена стойност на дисплея.

Funkcja Hold ینگھاۋاۋا pe afişaj valoarea de măsurare momentană.

Функцијата Hold ја замрзнува моменталната мерна вредност на дисплејот.

تعمل خاصية التوقف على تجميد القيمة الموجودة على شاشة العرض. وهي غير متاحة عند استخدام خاصية التدفق.



The MIN/MAX recording mode captures the minimum and maximum input values. Both MAX and MIN blink when the present reading is displayed. To exit and erase stored readings, press the MIN/MAX button for two seconds or change the dial.

Der MIN/MAX Modus erfasst den höchsten und niedrigsten Wert einer Messung. MAX und MIN blinkt, wenn der momentane Wert angezeigt wird. Um den MIN/MAX Modus zu verlassen und die gespeicherten Werte zu löschen, MIN/MAX Taster 2 Sekunden drücken oder Stellrad verdrehen.

Le mode MIN/MAX saisit la valeur la plus haute et la valeur la plus basse d'une mesure. L'expression MAX et MIN clignote lorsque la valeur momentanée est affichée. Pour quitter le mode MIN/MAX et effacer les valeurs mémorisées, appuyer sur le bouton poussoir MIN/MAX pendant 2 secondes ou tourner la roue de réglage.

La modalità MIN/MAX rileva il valore massimo e minimo di una misurazione. MAX e MIN lampeggia se viene visualizzato il valore istantaneo. Per uscire dalla modalità MIN/MAX e per cancellare i valori memorizzati, premere il tasto MIN/MAX per 2 secondi o agire sull'interruttore girevole.

La función de registro MIN/MAX recoge el valor máximo y el valor mínimo de una medición. MAX y MIN da señales intermitentes en el momento de presentar el valor actual. Para abandonar del modo MIN/MAX y borrar los valores almacenados, presione la tecla MIN/MAX durante 2 segundos o reajuste el selector giratorio de funciones.

No modo MIN/MAX capta-se o valor máximo e mínimo de uma medição. o símbolo MAX e MIN reluzirá aquando da indicação do valor momentâneo. Para sair da função MIN/MAX e para apagar os valores guardados, pressione o botão MIN/MAX durante 2 segundos ou dê a volta a roda de ajuste.

De MIN/MAX-modus registreert de hoogste en laagste waarde van een meting. MAX en MIN knippert als de actuele waarde weergegeven wordt. Druk 2 seconden op de MIN/MAX-toets of draai aan het stelwiel om de MIN/MAX-modus te verlaten en de opgeslagen waarden te wissen.

MIN/MAX-modus registrerer den højeste og laveste værdi i en måling. MAX og MIN blinker, når den øjeblikkelige værdi vises. For at forlade MIN/MAX-modus og slette de lagrede værdier trykkes på MIN/MAX-knappen i 2 sekunder, eller der drejes på indstillingshjulet.

MIN/MAX modusen registrer den høyeste og laveste verdien til en måling. MAX og MIN blinker når den momentane verdien vises. For å forlate MIN/MAX modusen og slette de lagrede verdiene, trykkes MIN/MAX tasten i 2 sekund eller stillhjulet fordreies.

MIN/MAX funktionen registrerer det högsta och lägsta värdet för en mätning. MAX och MIN blinkar när det aktuella värdet visas. För att lämna MIN/MAX funktionen och för att ta bort sparade värden trycker du på MIN/MAX knappen i 2 sekunder eller vrider på inställningsratten.

MIN/MAX-käyttötavalla ilmoitetaan mittauksen korkein ja alhaisin arvo. MAX ja MIN vilkkuu, kun senhetkinen arvo on näytössä. MIN/MAX-käyttötavasta voidaan poistaa ja tallennetut arvot pyyhkiä painamalla MIN/MAX-painiketta 2 sekunnin ajan tai kääntämällä säätöpyörää.

Η λειτουργία MIN/MAX καταγράφει την υψηλότερη και χαμηλότερη τιμή μιας μέτρησης. MAX και MIN αναβοβλίζουν, όταν απεικονίζεται η τρέχουσα τιμή. Για να εγκαταλείψετε τη λειτουργία MIN/MAX και για να διαγράψετε τις αποθηκευμένες τιμές, πατάτε το πλήκτρο MIN/MAX 2 δευτερόλεπτα ή περιστρέφετε το ρυθμιστικό τροχό.

MIN/MAKS, şekli, en fazla ve en düşük ölçü değerlerini gösterir. Hali hazırda bulunan değer gösterildiğinde MAK ve SMIN yanar söner. MIN/MAKS şeklinden çıkmak ve depo edilen değerleri silmek için MIN/MAKS düğmesine 2 saniye basin veya ayar düğmesini çevirin.

Modus MIN/MAX zaznamená nejvyšší a nejnižší hodnotu jednoho měření. MAX a MIN bliká při zobrazení okamžité hodnoty. K opuštění modu MIN/MAX a k vymazání uložených hodnot stisknete tlačítko MIN/MAX po dobu 2 vteřin nebo pootočte regulačním kolečkem.

Modus MIN/MAX zaznamená najvyššiu a najnižšiu hodnotu jedného merania. MAX a MIN bliká pri zobrazení okamžitej hodnoty. K opusteniu módu MIN/MAX a k vymazaniu uložených hodnôt stlačte tlačidlo MIN/MAX po dobu 2 sekúnd alebo pootočte regulačným kolieskom.

W trybie MIN/MAX rejestrowana jest najwyższa i najniższa wartość pomiaru. MAX i MIN miga, gdy wyświetlana jest wartość chwilowa. Aby wyjść z trybu MIN/MAX i wyzerować zapamiętane wartości należy nacisnąć przycisk MIN/MAX przez 2 sekundy lub przekręcić pokrętkę ustawczą.

A MIN/MAX üzemmód egy mérés legmagasabb és legalacsonyabb értékét rögzíti. A MAX és MIN villog, ha a pillanatnyi érték kerül megjelenítésre. A MIN/MAX üzemmódból történő kilépéshez és az eltárolt értékek törléséhez nyomja le 2 másodpercig a MIN/MAX gombot, vagy forgassa el az állítókerék.

Modus MIN/MAX zajema najvišjo i najnižjo vrednost ene meritve. MAX in MIN utripa, kadar je prikazana trenutna vrednost. Za zapuščanje MIN/MAX modusa in izbris shranjenih vrednosti, pritisnite tipko MIN/MAX za 2 sekundi ali zasučite nastavno kolo.

MIN/MAX modus obuhvaća najveću i najnižu vrijednost mjerenja. MAX i MIN treperi, kada se pokazuje momentalna vrijednost. Da bi se MIN/MAX modus napustio i memorirane vrijednosti izbrisale, MIN/MAX taster pritisnuti 2 sekunde ili izvršni kotač zakrenuti.

MIN/MAX režims ietver augstāko un zemāko mērījuma vērtību. MAX ir MIN mirgo, kad tiek uzrādīta konkrēta brīža vērtība. Lai izietu no MIN/MAX režīma un dzēstu saglabātos rādītājus, 2 sekundes turēt nospiegt MIN/MAX taustiņu vai arī pagriezt pogu.

MIN/MAX parodymas įtraukia didžiausią ir mažiausią matavimų dydį. MAX ir MIN parodymas žybsi, jei rodomas momentinis dydis. Norint išjungti MIN/MAX parodymą ir ištrinti išsaugotus dydžius, reikia 2 sekundes spausti MIN/MAX klavišą arba perjungti reguliatorių.

MIN/MAX režimim sisaldab kõige kõrgemat ja kõige madalamat mõõtmise väärtust. MAX ja MIN vilgub, kui näidatakse konkreetse hetke väärtust. MIN/MAX režiimist lahkumiseks ja salvestatud näitajate kustutamiseks, 2 sekundiks hoia vajutatuna MIN/MAX nupp või pööra pöördnupp.

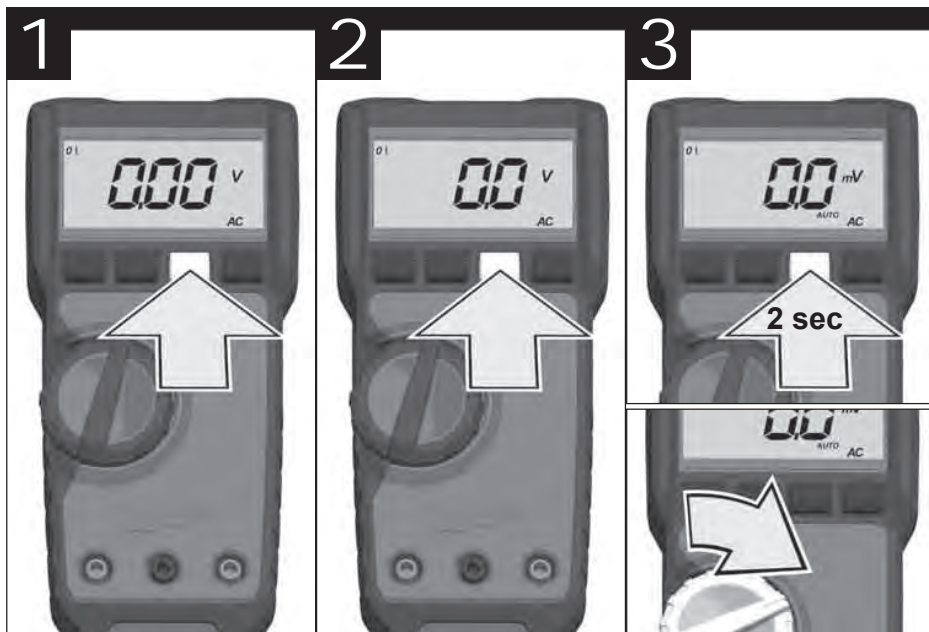
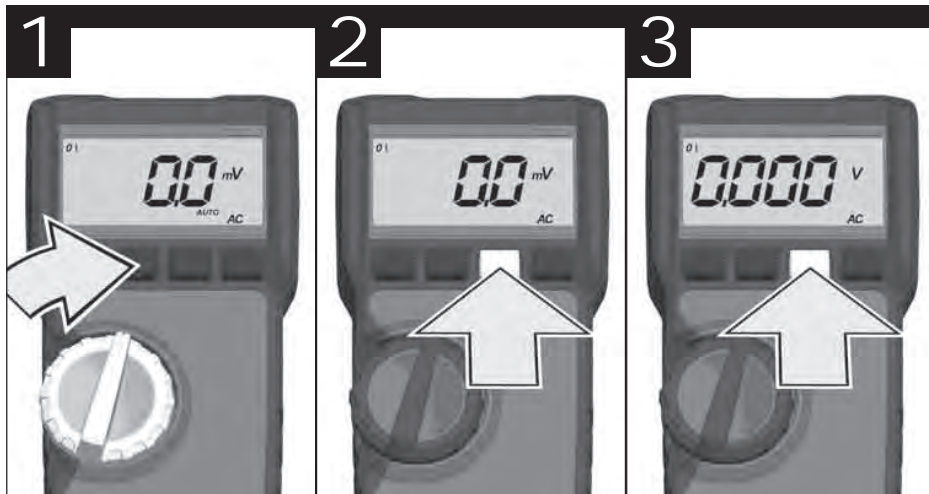
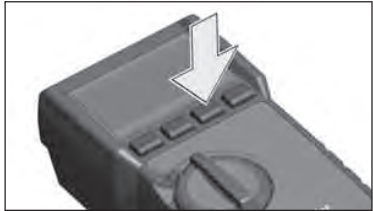
В режиме записи MIN/MAX записываются минимальный и максимальный результаты измерения. Индикатор MAX и MIN начинает мигать при отображении текущих показаний. Для выхода из этого режима и удаления сохраненных в памяти показаний нажмите и удерживайте кнопку MIN/MAX в течение двух секунд или поверните установочное колесико.

Режимът MIN/MAX обхваща най-високата и най-ниската стойност на едно измерване. MAX и MIN мига, когато бива показвана моментната стойност. За да напуснете режима MIN/MAX и да изтриете запазените стойности, задръжте натиснат бутон MIN/MAX за 2 секунди или завъртете колелото за регулиране.

Modul de redare MIN/MAX captează valoarea maximă și minimă a unei măsurători. MAX și MIN pâlpâie atunci când se afișează valoarea momentană. Pentru a părăsi modul MIN/MAX și pentru a șterge valorile salvate, se apasă timp de 2 secunde tasta MIN/MAX sau se învârtte roțița de reglare.

Modusot MIN/MAX gi registriira najvisokata i najniskata vrednost od jedno merenje. MAX i MIN treпка кога се прикажува моменталната вредност. За напуштање на модусот MIN/MAX и бришење на меморираните вредности притиснете го тастерот MIN/MAX 2 секунди или сменете на тркалцето на наредување.

يلتقط وضع الحد الأدنى/الأقصى للتسجيل قيم الإدخال الدنيا والقصى. يتم عرض القيم القصوى والدنيا مصحوبة بوميض عندما يتم عرض القراءة الحالية. لمخروج ومسح القراءات المسجلة، اضغط على الزر "MIN/MAX" لمدة ثانيتين أو غير المطلوب.



Change between manual and automatic mode. In the Manual Range mode, you select the range with the best resolution, in the Manual Range mode, you select the range yourself. Default is Autorange. To return to Autorange, press RANGE button for two seconds or change the dial.

Wechsel zwischen manuelle oder automatischer Messbereichswahl. Im Automatikmodus wählt das Gerät den optimalen Messbereich, im manuellen Modus kann der Messbereich von Hand gewählt werden. Voreinstellung ist der Automatikmodus. Um in den Automatikmodus zurückzukehren, den RANGE Taster 2 Sekunden drücken, oder das Stellrad drehen.

Changement entre la sélection manuelle ou automatique de la plage de mesure. Dans le mode automatique, l'appareil choisit la plage de mesure optimale; dans le mode manuel, il est possible de sélectionner la plage de mesure à la main. Le pré-réglage est le mode automatique. Pour retourner au mode automatique, il suffit d'appuyer sur le bouton poussoir RANGE pendant 2 secondes ou de tourner la roue de réglage.

Commutazione tra selezione manuale o automatica della gamma di misura. In modalità automatica l'apparecchio seleziona la gamma di misura ottimale, in modalità manuale è possibile selezionare manualmente la gamma di misura. Per default è selezionata la modalità automatica. Per ritornare alla modalità automatica, premere per 2 secondi il tasto RANGE o agire sull'interruttore girevole.

Cambio entre la selección manual o automática del alcance de medición. En el modo automático el instrumento selecciona el alcance de medición óptimo, en el modo manual el alcance de medición se puede seleccionar manualmente. El modo automático viene preajustado. Para volver al modo automático, pulsar la tecla RANGE durante un lapso de tiempo de 2 segundos o girar el selector giratorio de funciones.

Escolha entre o modo manual e o modo automático para a definição da gama de medição. No modo automático, o aparelho escolhe a gama de medição ideal. O modo manual permite definir manualmente a gama de medição. O modo por defeito é o modo automático. Para voltar ao modo automático, por favor pressione o botão RANGE durante 2 segundos ou mude a posição da roda de ajuste.

Overschakeling tussen handmatige en automatische keuze van het meetbereik. In de automatische modus kiest het apparaat het optimale meetbereik, in de handmatige modus kan het meetbereik handmatig worden ingesteld. De automatische modus is voorinsteld. Druk gedurende 2 seconden op de RANGE-toets of draai aan het stelwiel om naar de automatische modus terug te keren.

Skift mellem manuel eller automatisk områdevalg for målingen. I den automatiske modus vælger apparatet det optimale måleområde, i den manuelle modus kan måleområdet vælges manuelt. Forindstillingen er den automatiske modus. For at vende tilbage til den automatiske modus, så tryk på RANGE knappen i 2 sekunder eller drej på indstillingshjulet.

Skiftning mellom manuelt eller automatisk valg av måleområde. I automatikkmodusen velger instrumentet det optimale måleområdet, i manuell modus kan måleområdet velges for hånd. Automatikkmodusen er forinnstilt. For å vende tilbake til automatikkmodusen trykk tast RANGE 2 sekund eller drej på stillingshjul.

Växla mellan manuellt eller automatiskt mätområde. I automatik väljer instrumentet det optimala mätområdet, i funktionen manuellt kan mätområdet väljas för hand. Förinställt är alltid automatik. För att gå tillbaka till automatik trycker du på RANGE-knappen i 2 sekunder eller vrider på installationsknappen.

Vaihto manuaalisen ja automaattisen mittausalueinnan välillä. Automaattikäytössä laite valitsee optimaalisen mittausalueen, manuaalisessa käytössä mittausalueen voi valita käsin. Laite on esiasetettu automaattikäyttöön. Palaa automaattikäyttöön painamalla RANGE-painiketta 2 sekunnin ajan, tai käännä säätöpyörää.

Αλλαγή μεταξύ χειροκίνητης ή αυτόματης επιλογής πεδίου μέτρησης. Στην αυτόματη λειτουργία επιλέγει η συσκευή το βέλτιστο πεδίο μέτρησης, στη χειροκίνητη λειτουργία το πεδίο μέτρησης μπορεί να επιλεγεί δια χειρός. Η προϋπόθεση είναι στην αυτόματη λειτουργία. Για την επιστροφή πίσω στην αυτόματη λειτουργία, πατήστε το πλήκτρο RANGE 2 δευτερόλεπτα ή περιστρέψτε το ρυθμιστικό τροχό.

Manuel veya otomatik ölçü sahasını arasadaki değışkenlik. Cihaz otomatik durumdaki optimal ölçü sahasını seçer, manuel durumdaki iken ölçü sahası elle seçilebilir. Otomatik durum önceden ayar edilebilir. Otomatik duruma geri gelmek için RANGE düğmesine 2 saniye basın veya ayar tekerini çevirin.

Změna mezi manuální a automatickou volbou měřičeho rozsahu. Při nastavení na automatickou zvolí přístroj optimální měřičeho rozsah, při manuální volbě se může rozsah měření nastavit ručně. Přednastavení je automatický modus. K vrácení na automatickou stiskněte asi na 2 sekundy klávesu RANGE nebo přetočte stavčí kolečko.

Změna mezi ruční a automatickou volbou měřičeho rozsahu. V automatickom měřacím režimu si přístroj zvolí optimální měřičeho rozsah, v ručním režimu je možné měřičeho rozsah volit ručně. Přístroj je od výroby nastavený na automatický režim. Pro návrat do automatického režimu podržte na 2 sekundy tlačítko RANGE alebo otočte nastavovacie koliesko.

Zamiana sposobu wybierania zakresu pomiarowego między ręcznym a automatycznym. W trybie automatycznym przyrząd wybiera optymalny zakres pomiarowy, w trybie ręcznym zakres pomiarowy może być wybrany ręcznie. Nastawę wstępna stanowi tryb automatyczny. Aby powrócić do trybu automatycznego należy przez 2 sekundy nacisnąć przycisk RANGE lub przekręcić kółko nastawcze.

Átváltás a mérési tartomány manuális vagy automatikus választása között. Automata üzemmódban a készülék az optimális mérési tartományt választja, manuális üzemmódban kézzel lehet megválasztani a tartományt. Az előbeállítottság az automata üzemmód. Az automata üzemmódba történő visszatéréshez nyomja le a RANGE gombot 2 másodpercig, vagy forgassa el az állítókereket.

Preklop med manualno ali avtomatsko izbiro merilnega območja. V avtomatskem modusu izbira naprava optimalno merilno območje, v manualnem modusu je merilno območje možno izbirati ročno. Prednastavljen je avtomatski modus. Za povrnitev v avtomatski modus, pritisnemo RANGE tipko za 2 sekundi, ali zasučemo nastavno kolo.

Mijenjanje između ručnog ili automatskog izbora područja mjerenja. U automatskom modusu aparat bira optimalno mjerno područje, u ručnom modusu se mjerno područje može birati ručni. Predhodno namještanje je automatski modus. Za povratak u automatski modus, tipku RANGE pritisnuti 2 sekunde ili izvršiti kotač zakrenuti.

Pārslēgšanās starp Manuālu un Autodiapazona režīmu. Autodiapazona režīmā instruments izvēlas diapazonu ar vislabāko rezolūciju, Manuālā Diapazona režīmā Jūs varat izvēlēties diapazonu pats. Kā noklusējuma režīms ir Automātiskais diapazons. Lai atgrieztos pie Automātiskā diapazona režīma, divas sekundes tuniet piespiestu RANGE (diapazona) taustiņu vai pagrieziet rīpu.

Perjungimas tarp rankinio ir automatinio matavimo režimo. Įjungus automatinį režimą, prietaisas parenka optimalų matavimo diapazoną, o veikiant rankiniam režimui, matavimo diapazonas gali būti parenkamas rankiniu būdu. Iš anksto yra nustatytas automatinis režimas. Norint grįžti į automatinį režimą, reikia 2 sekundės nuspausti palaikyti RANGE mygtuką arba pasukti reguliatorių.

Ümberlülutamine Manuaalse- ja Autodiapasoni režimii vahel. Autodiapasoni režimii seade valib kõige parima resolutsiooniga diapasoni, Manuaalse diapasoni režimii saad valida diapasoni ise. Vaikimisi režim on Automaatne diapason. Tagasiöördumiseks Automaatse diapasoni režimii juurde, kaheks sekundiks hoida vajutatuna RANGE (diapasoni) nuppu või pööra pöördeketas.

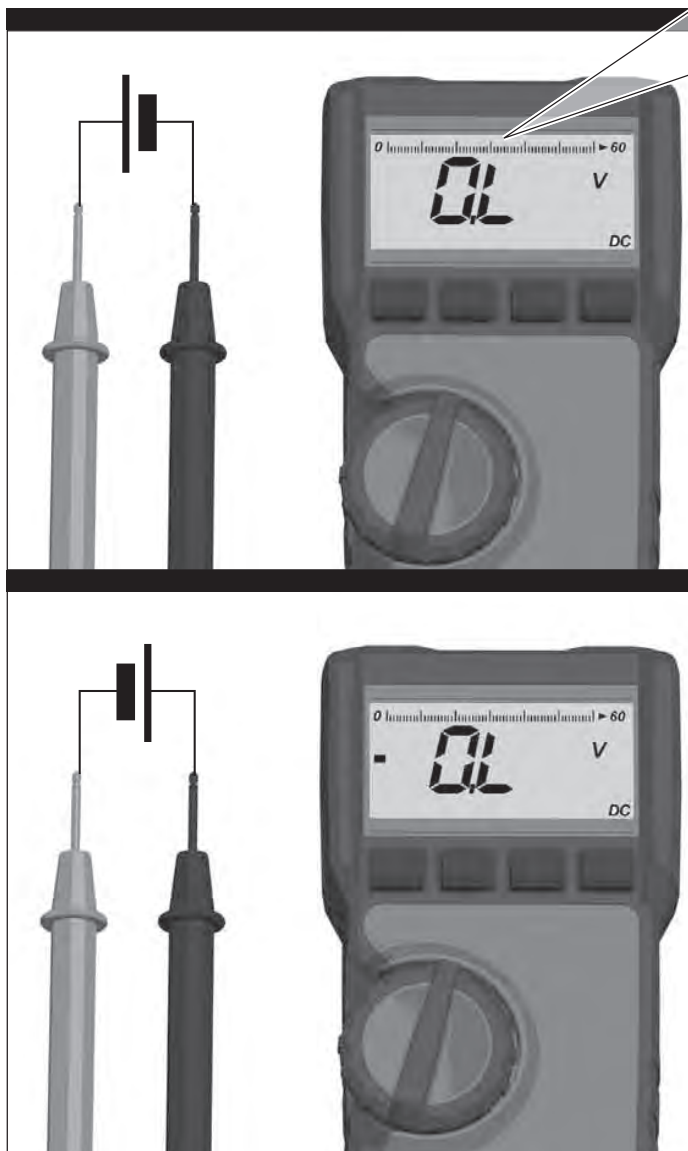
Переключение между ручным и автоматическим выбором диапазона измерений. В автоматическом режиме прибор выбирает оптимальный диапазон измерений, в ручном режиме диапазон измерений можно выбрать вручную. Настройка по умолчанию – автоматический режим. Чтобы вернуться в автоматический режим, в течение 2 секунд нажимайте кнопку RANGE или поверните установочное колесико.

Смяна между ръчен или автоматичен избор на обхвата на измерване. В автоматичния режим уредът избира оптималния обхват на измерване, докато в ръчен режим можете да направите това по собствен избор. Като предварителна настройка в автоматичния режим. За да се върнете отново в автоматичен режим, задържате натиснат бутон RANGE за около 2 секунди, или завъртете регулиращото колело.

Trecerea de la selectarea manuală a domeniului de măsurare la cea automată și înapoi. În regimul automat, aparatul stabilește domeniul de măsurare cu rezoluția optimă, în timp ce regimul manual permite reglarea de mână a domeniului. Regimul prereglat este cel automat. Pentru revenirea în regimul automat, apăsați timp de 2 secunde tasta RANGE sau rotiți corespunzător butonul rotativ.

Промена между мануелен и автоматски избор на мерното подрачје. Во автоматскиот режим апаратот го избира оптималното мерно подрачје, додека во мануелниот режим мерното подрачје може да биде избрано рачно. Автоматскиот режим е однапредна нагоден. За враќање во автоматски режим притиснете го тастерот RANGE во рок од 2 секунди или свртете го тркалцето за нагудување.

بدل بين الوضع اليدوي ووضع النطاق التلقائي، في وضع النطاق التلقائي، يحدد الجهاز النطاق بأفضل درجة دقة، بينما في وضع النطاق اليدوي، تقوم أنت بتحديد النطاق بنفسك. الوضع الافتراضي هو وضع النطاق التلقائي. للرجوع لوضع النطاق التلقائي، اضغط على الزر RANGE ثلاثين أو غي .، ع.ال. الطاب.



Over-flow indication

Any time the input exceeds the measuring range "OL" or "-OL" is displayed.

Überlast:

Wenn die Messgröße den Messbereich des Gerätes übersteigt wird im Display "OL" oder "-OL" angezeigt

Surcharge :

Si la grandeur de mesure dépasse la plage de mesure de l'appareil, l'expression « OL » ou « -OL » est visualisée sur l'afficheur.

Sovraccarico:

Se il valore misurato supera il range di misurazione dell'apparecchio, sul display verrà visualizzato ""OL"" o ""-OL"".

Indicación de sobrecarga

Si la magnitud medida excede el alcance de medición, aparece en la pantalla "OL" o "-OL".

Sobrecarga:

Se o valor excede a gama de medição do aparelho, aparecerá no display a indicação "OL" ou "-OL".

Overbelasting:

als de meetwaarde buiten het meetbereik van het apparaat ligt, verschijnt op het display 'OL' of '-OL'.

Overbelastning:

Hvis målestørrelsen overstiger apparatets måleområde, ses ""OL"" eller ""-OL"" på displayet.

Overbelastning:

Dersom målehöyden overstiger apparatets måleområde vises "OL" eller "-OL" i displayet.

Överlast:

Om mätstorleken överstiger apparatens mätområde visas ""OL"" eller ""-OL"" på displayen.

Ylikuormitus:

Jos mittausuure ylittää laitteen mittausalueen, niin näyttöön tulee ""OL"" tai ""-OL"".

Υπερφόρτιση:

Όταν το μετρούμενο μέγεθος υπερβαίνει το πεδίο μέτρησης της συσκευής στην οθόνη απεικονίζεται ""OL"" ή ""-OL"".

Fazla yüklenme:

Ölçü ebadı cihazın ölçü sahasını aşarsa, ekranda ""OL"" veya ""-OL"" gözükür.

Prepětí:

Překročí-li měřená hodnota měřicí rozsah přístroje, zobrazí se v displeji ""OL"" nebo ""-OL"".

Prepätie:

Ak prekročí meranú hodnotu merací rozsah prístroja, zobrazí sa v displeji ""OL"" alebo ""-OL"".

Przeciążenie:

Jeśli wielkość pomiarowa przekracza zakres pomiarowy, na wyświetlaczu pojawia się wskazanie ""OL"" lub ""-OL"".

Túlterhelés:

Ha a mért mennyiség meghaladja a készülék mérési tartományát, akkor a kijelzőn az ""OL"" vagy a ""-OL"" jelenik meg.

Preobremenitev:

Kadar velikost meritve presega območje merjenja naprave se v displeju prikaže ""OL"" ali ""-OL"".

Preopterećenje:

Ako mjerena veličina prekoračuje mjerno područje aparata, na displeju će biti pokazano ""OL"" ili ""-OL"".

Pārslodze:

Ja mērītājs pārsniedz mērījuma skalu, ekrānā parādās "OL" vai "-OL".

Perkrova:

Kai matavimo dydis viršija prietaiso matavimo diapazoną, ekrane rodoma „OL“ arba „-OL“.

Ülepinge:

Kui mõõtija ületab mõõtmise skaalat, kuvarile ilmub "OL" või "-OL".

Перегрузка:

Каждый раз, когда измеряемое значение выходит за пределы диапазона измерений, на дисплее отображается "OL" или "-OL".

Претоварване:

Когато измерената величина надхвърля диапазона на измерване на уреда на дисплея ще се покаже ""OL"" или ""-OL"".

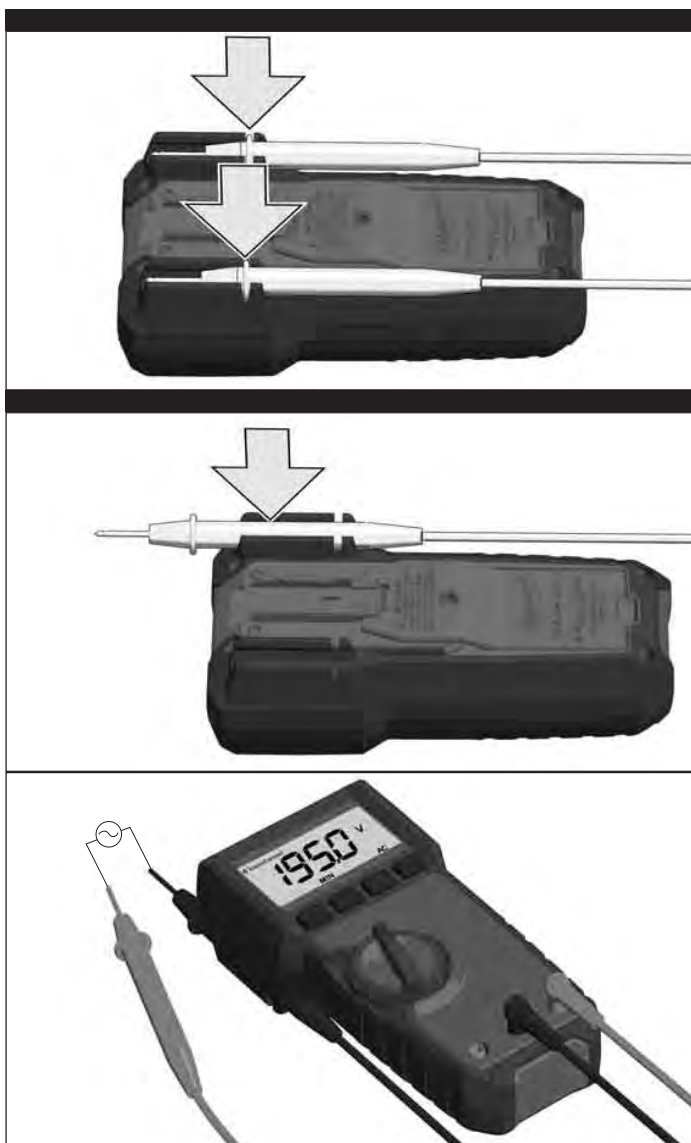
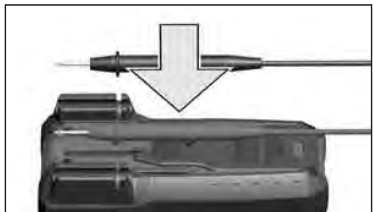
Suprasarcinã:

Dacă mãrimea de mãsurat depãşeşte domeniul de mãsurare al aparatului, pe afişaj apare ""OL"" sau ""-OL"".

Преоптоварување:

Кога мерната големина го надминува мерното подрачје на апаратот, на дисплејот се прикажува ""OL"" или ""-OL"".

مؤشر التدفق الزائد
يتم عرضه في كل مرة يتجاوز فيها نطاق القياس "OL" أو "-OL".





AC Voltage
Wechselspannung
Tension alternative
Voltaggio alternato
Tensión alterna
Tensão alternada
Wisselspanning

Vekselspænding
Vekselspanning
Växelspänning
Vaihtojännite
Εναλλασσόμενη τάση
Dalgali voltaj
Střídavé napětí

Striedavé napätie
Napięcie przemienne
Váltófeszültség
Izmenična napetost
Izmjenični napon
Maiņspriegums
Kintamoji įtampa

Vaheldvuppinge
Напряжение постоянного тока
Промениливо напрежение
Tensiune alternativă
Наизменичен напон
جهد التيار المتردد

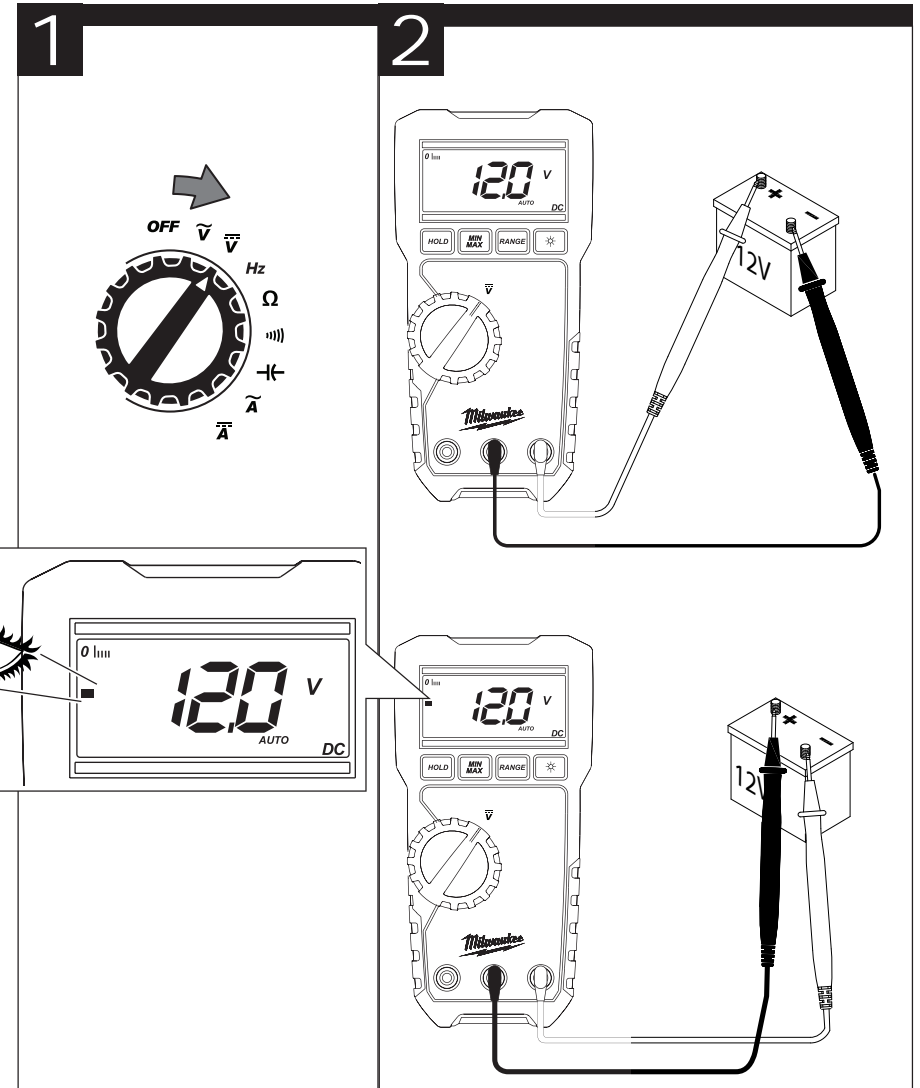
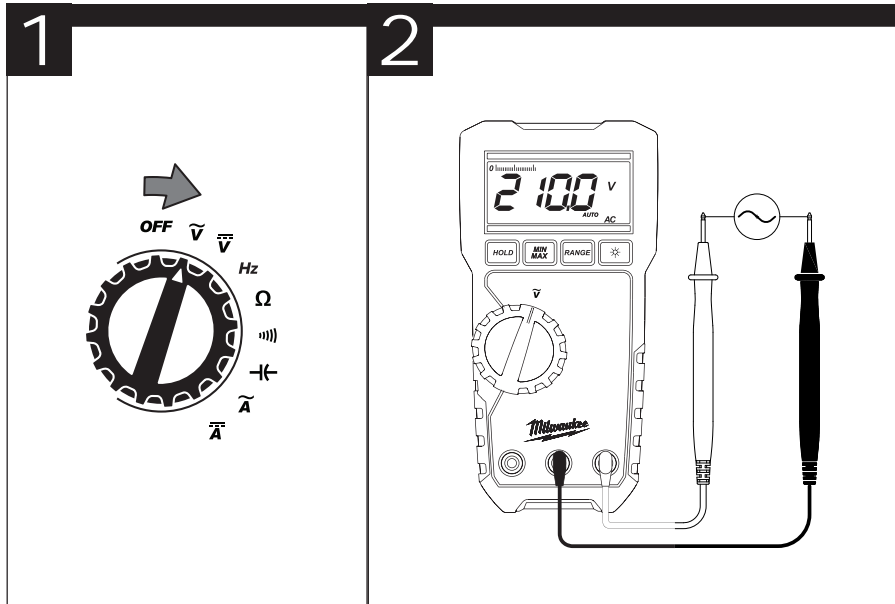
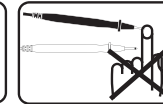
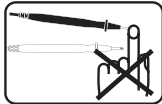


DC Voltage
Gleichspannung
Tension continue
Voltaggio continuo
Tensión continua
Tensão contínua
Geelijkspanning

Jævnspænding
Likspanning
Likspänning
Tasajännite
Συνεχής τάση
Doğru voltaj
Stejnosmèrné napětí

Jednosměrné napätie
Napięcie stałe
Egyenfeszültség
Enosmerna napetost
istosmjerni napon
Līdzspriegums
Nuolatinė įtampa

Alalispinge
Напряжение переменного тока
Постоянно напрежение
Tensiune continuă
Еднонасочен напон
جهد التيار المستمر



Hz

Frequency
Frequenz
Fréquence
Frequenza
Frecuencia
Frequência
Frequentie

Frekvens
Frékvens
Taajuus
Συχρότητα
Frekans
Frekvence

Częstotliwość
Frekvencia
Frekvencia
Frekvencia
Frekvence
Dažnis

Sagedus
Частота
Честота
Frecvență
Фреквенција

التردد

Ω

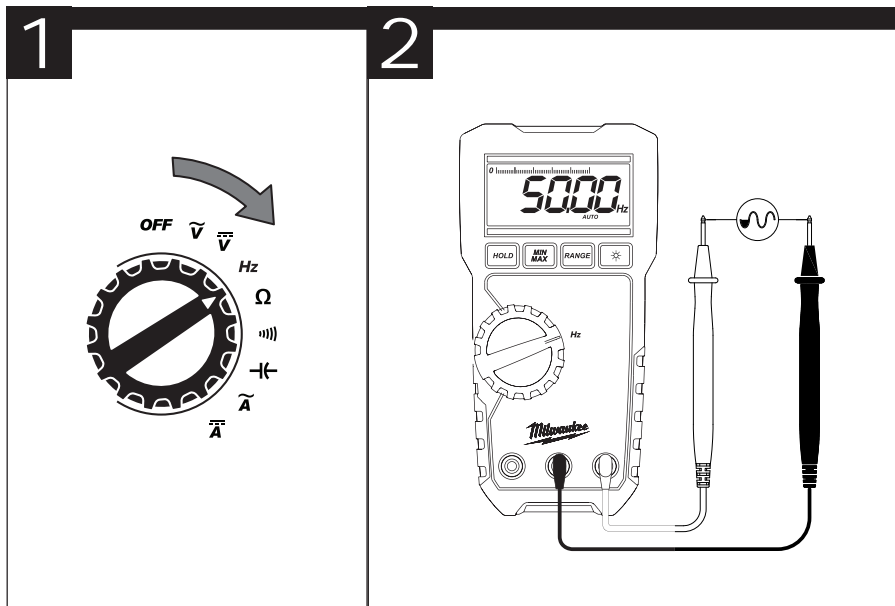
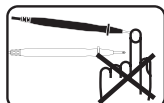
Resistance
Widerstand
Résistance
Resistenza
Resistencia
Resistència
Weerstand

Modstand
Motstand
Resistans
Vastus
Αντίσταση
Mukavemet
Odpor

Odpor
Oporność
Ellenállás
Upor
Otpor
Pretestība
Varža

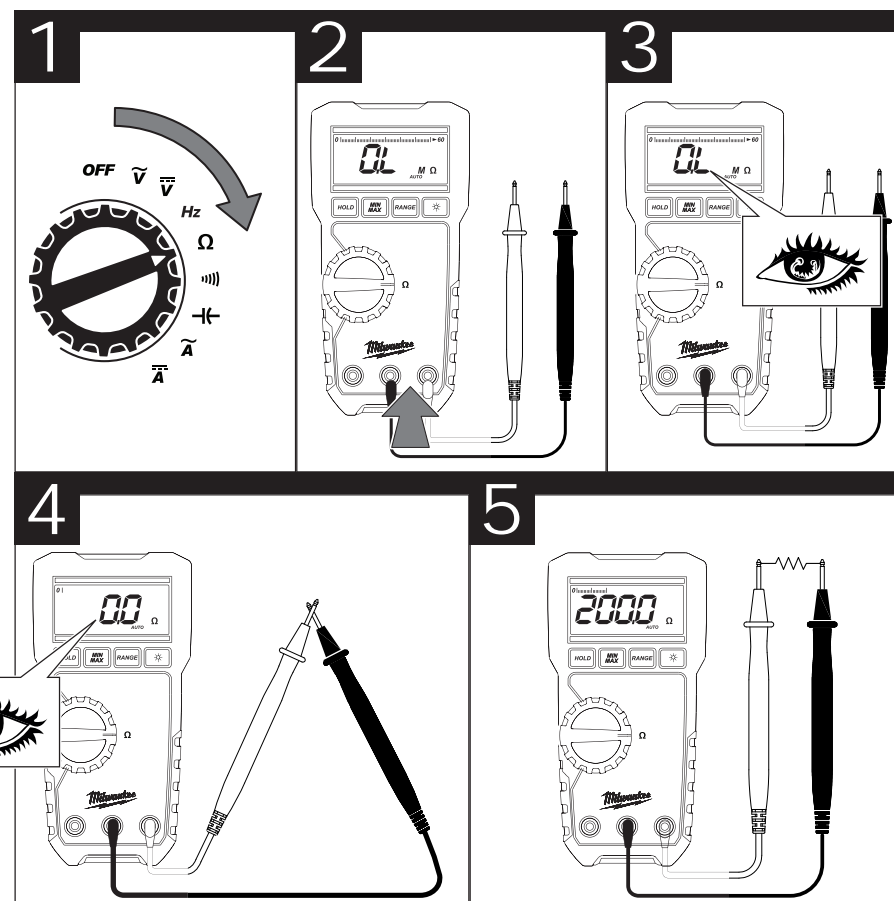
Takistus
Спротивление
Съпротивление
Rezistență
Отпор

المقاومة



Never use the meter for this measurement on an energized circuit.
Diese Messung niemals unter Spannung durchführen.
Ne jamais exécuter cette mesure sous tension.
Non eseguire mai questa prova su circuiti sotto tensione.
No efectúe esta medición bajo tensión.
Nunca faça esta medição num circuito sob tensão.
Voer deze meting nooit onder spanning uit.
Denne måling må ikke foretages under spænding.
Gjennomfør denne målingen under spenning.
Genomför denna mätning aldrig under spänning.
Tätä mittausta ei saa koskaan tehdä jännitteellisenä.
Ποτέ μην εκτελείτε τη μέτρηση αυτή υπό τάση.
Bu ölçümlenmeyi hiçbir surette voltaj altında yapmayın.
Měření nikdy neprovádějte pod napětím.

Meranie nikdy nevykonávajte pod napätím.
Pomiaru tego nie należy nigdy dokonywać pod napięciem.
Ezt a mérést soha nem szabad feszültség alatt végezni.
Te meritve nikdar ne izvajajte pod napetostjo.
Mjerenje nikada ne izvoditi pod naponom.
Nekad neveikt mērījumu zem sprieguma.
Niekada neatlikti šio matavimo, esant įjungtai srovei.
Mitte kunagi ära teosta mõõtmine pingele all.
Никога не изпълнявайте измерение в цепи под напряжением.
Никога не извършвайте това измерване под напрежение.
Această măsurătoare nu se efectuează niciodată sub tensiune.
Никога не го извршвајте ова мерење под напон.
لا تستخدم جهاز القياس مطلقاً لهذا القياس على دائرة موصلة كهربياً.





Continuity	Gennemgangsprøve	Skůška pŕiechodnosti	Pidevus
Durchgangsprüfung	Gjennomgangundersøkelse	Badanie przejsćia	Контроль непрерывности
Contrôle de continuité	Genomgångsprovning	Folytonosság vizsgálat	Изпитване за цялост на веригата
Prova di continuità	Läpivirtauskoe	Preizkus prevodnosti	Continuitate
Control de continuitad	Έλεγχος συνέχειας	Provjera prolaza	Контрола на проток
Verificação de continuidade	Geçiş kontrolü	Cauriaidība	الاستمرارية
Doorgangstest	Zkouška průchodnosti	Pralaidumo tikrinimas	

Never use the meter for this measurement on an energized circuit.
Diese Messung niemals unter Spannung durchführen.
Ne jamais exécuter cette mesure sous tension.
Non eseguire mai questa prova su circuiti sotto tensione.
No efectúe esta medición bajo tensión.
Nunca faça esta medição num circuito sob tensão.
Voer deze meting nooit onder spanning uit.
Denne måling må ikke foretages under spænding.
Gjennomfør denne målingen under spenning.
Genomför denna mätning aldrig under spänning.
Tätä mittausta ei saa koskaan tehdä jännitteellisenä.
Ποτέ μην εκτελείτε τη μέτρηση αυτή υπό τάση.
Bu ölçümlemeyi hiçbir surette voltaj altında yapmayın.
Měření nikdy neprovádějte pod napětím.

Meranie nikdy nevykonávajte pod napätím.
Pomiaru tego nie należy nigdy dokonywać pod napięciem.
Ezt a mérést soha nem szabad feszültség alatt végezni.
Te merítve nikdar ne izvajajte pod napetostjo.
Mjerenje nikada ne izvoditi pod naponom.
Nekad neveikt mērijumu zem sprieguma.
Niekada neatlikti šio matavimo, esant įjungtai srovei.
Mitte kunagi ära teosta mõõtmine pinge all.
Никогда не выполняйте измерение в цепи под напряжением.
Никога не извършвайте това измерване под напрежение.
Această măsurătoare nu se efectuează niciodată sub tensiune.
Никогаш не го извршвајте ова мерење под напон.

لا تستخدم جهاز القياس مطلقاً لهذا القياس على دائرة موصلة كهربياً.

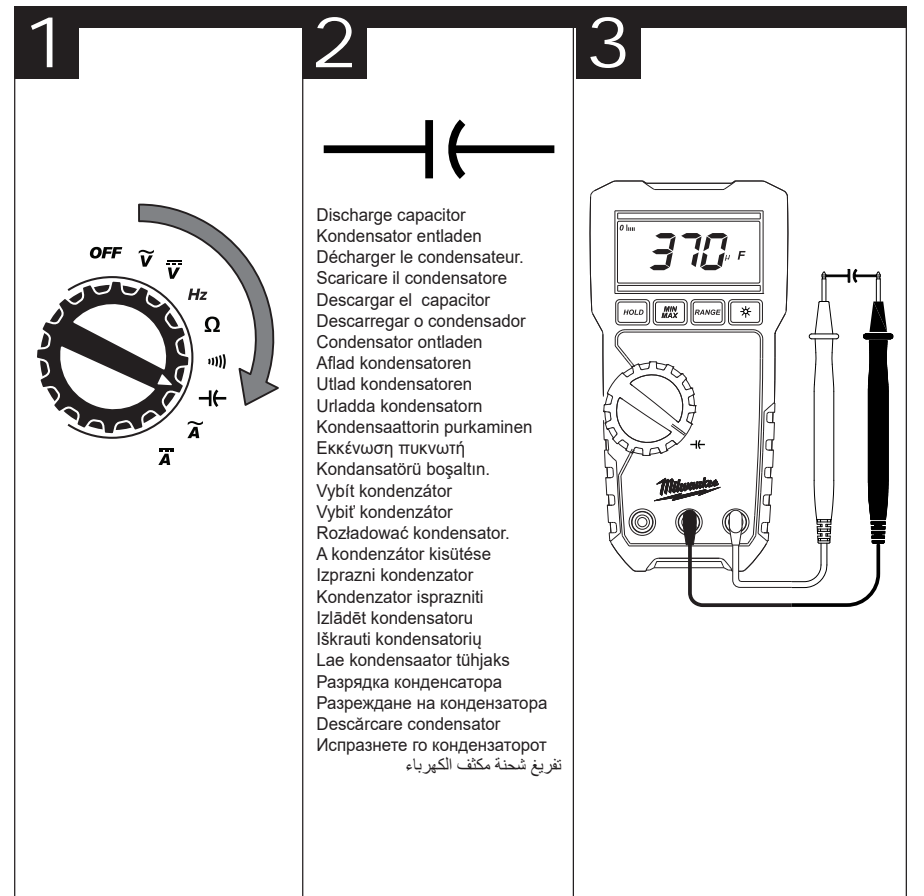
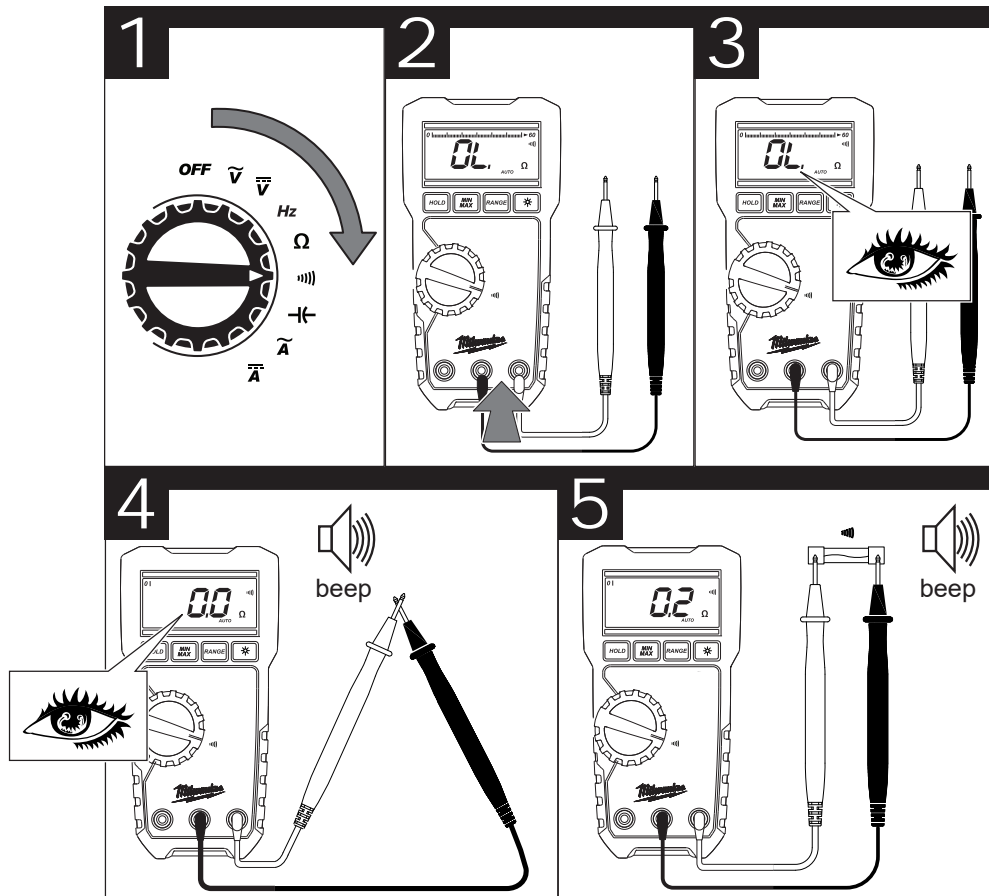


Capacitance	Kapacitet	Kapacita	Läbilaskevõime
Kapazität	Kapasitet	Kapacitás	Емкость
Capacità	Kapasitansi	Χωρητικότητα	Капацитет
Capacità	Kapasite	Kapacitete	Сарацитате
Capacidade	Kapacitate	Talpa	Капацитет
Capaciteit			السعة الكهربائية

Never use the meter for this measurement on an energized circuit.
Diese Messung niemals unter Spannung durchführen.
Ne jamais exécuter cette mesure sous tension.
Non eseguire mai questa prova su circuiti sotto tensione.
No efectúe esta medición bajo tensión.
Nunca faça esta medição num circuito sob tensão.
Voer deze meting nooit onder spanning uit.
Denne måling må ikke foretages under spænding.
Gjennomfør denne målingen under spenning.
Genomför denna mätning aldrig under spänning.
Tätä mittausta ei saa koskaan tehdä jännitteellisenä.
Ποτέ μην εκτελείτε τη μέτρηση αυτή υπό τάση.
Bu ölçümlemeyi hiçbir surette voltaj altında yapmayın.
Měření nikdy neprovádějte pod napětím.

Meranie nikdy nevykonávajte pod napätím.
Pomiaru tego nie należy nigdy dokonywać pod napięciem.
Ezt a mérést soha nem szabad feszültség alatt végezni.
Te merítve nikdar ne izvajajte pod napetostjo.
Mjerenje nikada ne izvoditi pod naponom.
Nekad neveikt mērijumu zem sprieguma.
Niekada neatlikti šio matavimo, esant įjungtai srovei.
Mitte kunagi ära teosta mõõtmine pinge all.
Никогда не выполняйте измерение в цепи под напряжением.
Никога не извършвайте това измерване под напрежение.
Această măsurătoare nu se efectuează niciodată sub tensiune.
Никогаш не го извршвајте ова мерење под напон.

لا تستخدم جهاز القياس مطلقاً لهذا القياس على دائرة موصلة كهربياً.



Discharge capacitor
Kondensator entladen
Décharger le condensateur.
Scaricare il condensatore
Descargar el capacitor
Descarregar o condensador
Condensator ontladen
Aflad kondensatoren
Utlad kondensatoren
Urloada kondensatorin
Kondensaattorin purkaminen
Εκκένωση πυκνωτή
Kondansatörü boşaltın.
Vybit' kondenzátor
Vybit' kondenzátor
Rozładować kondensator.
A kondenzátor kisütése
Izprazni kondenzator
Kondenzator isprazniti
Izlādēt kondensatoru
Iškrauti kondensatorių
Lae kondensaator tühjaks
Разрядка конденсатора
Разреждане на кондензатора
Descărcare condensator
Испразнете го кондензаторот
تفريغ شحنة مكثف كهربياً



AC Current
Wechselstrom
Courant alternatif
Corrente alternata
Corriente CA
Corrente alternada
Wisselstroom

Vekselstrøm
Växelsstrøm
Växelström
Vaihtovirta
Εναλλασσόμενο ρεύμα
Daigali akim
Střídavý proud

Striedavý prúd
Prąd przemienny
Váltóáram
Izmenični tok
Izmjenična struja
Maiņstrāva
Kintamojirovė

Vahelduvvool
Переменный ток
Променилив ток
Curent alternativ
Наизменична струја
التيار المتردد

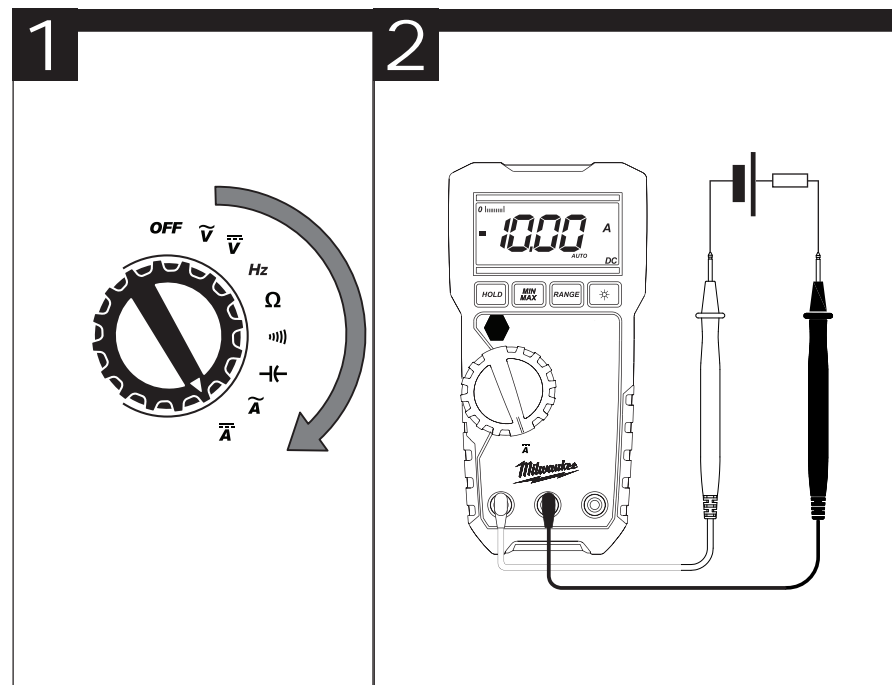
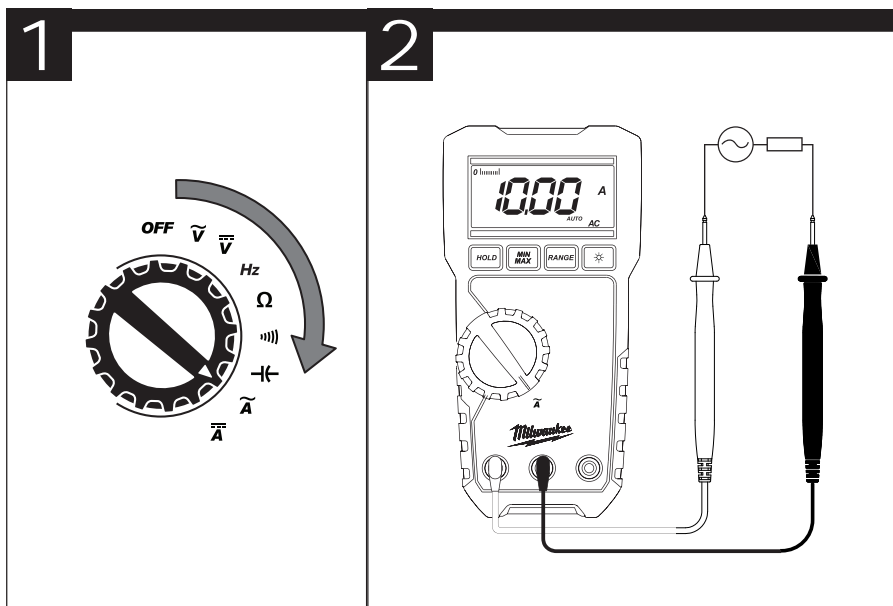
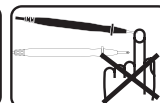
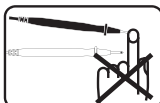


DC Current
Gleichstrom
Courant continu
Corrente continua
Corriente CC
Corrente continua
Gelijkstroom

Jævnstrøm
Likestrøm
Likström
Tasavirta
Συνεχές ρεύμα
Doğru akım
Stejnsøsmèrný proud

Jednosmerný prúd
Prąd stały
Egyenáram
Enosmerni tok
Istosmjerna struja
Līdzstrāva
Nuolatinė rove

Alalisvool
Постоянный ток
Постоянен ток
Curent continuu
Еднонасочна струја
التيار المستمر



TECHNICAL DATA

Dial Position	Range	Resolution	Accuracy
Current AC	0.04A - 6A / 10A	0.001 A / 0.01 A	±(1.5% +3dgt) (45-500Hz)
Current DC	6 A / 10 A	0.001 A / 0.01 A	±(1.0% +3dgt)
Voltage AC	600 mV / 6 V	0.1 mV / 0.001 V	±(1.0% +3dgt) (45-500Hz)
	60 V / 600 V	0.01 V / 0.1 V	±(2.0% + 3dgt) (500-1000Hz)
Voltage DC	600 mV / 6 V /	0.1 mV / 0.001 V	±(0.5% +2dgt)
	60 V / 600 V	0.01 V / 0.1 V	
Hertz	2Hz-99.99Hz/999.9Hz	0.01 Hz / 0.1 Hz /	±(0.1% + 2dgt)
	9.999kHz/50kHz	0.001 kHz / 0.01 kHz	
Resistance	600 Ω / 6 kΩ / 60 kΩ	0.1Ω / 0.001kΩ / 0.01kΩ	±(1.0% +5dgt)
	600 kΩ / 6 MΩ	0.1kΩ / 0.001 MΩ	±(1.0% +5dgt)
	40 MΩ	0.01 MΩ	±(2.0% +5dgt)
Continuity	Cont Buzzer 0-600.0 Ω	0.1 Ω	Beeper sounds at 30Ω and below
Capacitance	100 μF / 1000 μF	0.1 μF / 1 μF	±(1.9% +2dgt)

These instruments are True-RMS sensing. All voltage and current readings are True-RMS values. Accuracy is specified for 1 year after calibration, at operating temperatures of 18°C to 28°C, with relative humidity at 0% to 85%.

Input impedance Voltage AC	10 MΩ / < 100 pF
Input impedance Voltage DC	10 MΩ
Overload protection	
Voltage DC, voltage AC, Hertz	AC/DC 720V for 10 second
Current DC & Current AC:	AC/DC 20A for 10 sec.
Resistance, Continuity, Capacitance	AC/DC 600V for 10 second
Maximum measurement time:	1 minute at 10A, rest time 20 minutes minimum
Minimum frequency measurement	2Hz
Minimum AC Current measurement	0.040A
For AC Voltage, AC Current:	
Additional Accuracy by Crest Factor (C.F.):	1.0% for C.F within 1.4-2.0; 2.5% for C.F within 2.0-2.5; 4.0% for C.F. within 2.5-3.0
Max. Crest Factor:	1.6 for 6600 ~ 5000 digits, 2.0 for 5000 ~ 3000 digits, 3.0 for 3000 ~ 0 digits
Measurement accuracy of square wave and truncated waveforms at 1kHz is unspecified.	
Maximum voltage between any terminal and earth ground	600 V
Temperature Operating	-10°C - 50°C
Temperature Storage	-40°C - 60°C
Temperature Coefficient	0.1 x specified accuracy /°C (<18°C or >28°C)
Operating Altitude	2000 m
Battery	2 AA
Battery run time	about 30 h with all functions
Weight according EPTA-Procedure 01/2014	365 g
Safety Compliance	CAN/CSA C22.2 NO.61010.1-2004; UL61010-1-2004; IEC/EN 61010-1:2010; Category III 600V; Pollution Degree 2; EMC EN61326-1

Temperature Range, Resolution and Accuracy are for the instrument. Temperature Probe may have different specifications.

⚠ WARNING! Read all safety warnings and all instructions, including those given in the accompanying brochure. Failure to follow the warnings and instructions may result in electric shock, fire and/or serious injury.
Save all warnings and instructions for future reference.

SAFETY INSTRUCTIONS Measuring Instrument

Never make measurement on a circuit in which voltage over 600 V exists. Use only leads rated 600 V or better. Keep fingers away from test tips during measurements.

To reduce the risk of electric shock for Resistance, Continuity, and Capacitance measurements, never use the meter on an energized circuit. Make sure a capacitor is fully discharged before touching or attempting to make a measurement.

Do not attempt to make measurement in the presence of flammable gases. Otherwise, the use of the instrument may cause sparking, which can lead to an explosion.

Never attempt to use the instrument if its surface or your hand is wet.

Do not exceed the maximum allowable input of any measuring range.

Only test on unenergized circuits unless absolutely necessary.

Check tool functionality on a known circuit first. Never assume tool is working. Assume circuits are live until they can be proven de-energized.

Do not ground yourself while measuring. Avoid body contact with earthed or grounded surfaces such as pipes, radiators, ranges and refrigerators.

Never remove the case or battery cover during a measurement.

This instrument is to be used only in its intended applications or conditions. Otherwise, the instrument's safety functions may not work, resulting in serious personal injury and instrument damage.

To reduce the risk of injury from shock and arc blasts, always wear personal protective equipment where live conductors are exposed.

Never attempt to make measurement if any abnormal conditions, such as broken case and exposed metal parts are found on the instrument.

Do not rotate the Rotary Dial while the test leads are being connected.

Do not install substitute parts or make any modification to the instrument. For repair or re-calibration, return the tool to a factory Service/Sales Support Branch or authorized service station.

Only use Milwaukee test leads with this Milwaukee digital multimeter. Inspect test leads before each use. Use the continuity function of this digital multimeter to run a continuity test.

Test leads shall not be used if there is wear indicator visible. This indicator is of white colour.

Measurement categories and their significance according to IEC 61010-1:

CAT III: Measurements in the building installation: stationary loads, distribution board, device firmly on the distribution board.

Definition of measurement category:

OVC III
OVC IV

Test probe assembly is also rated for 1000 V, CAT III. Test probe assembly is also rated for 600 V, CAT IV. The instrument is not rated for CAT IV.

Test leads (PROBE WIRE) shall not be used if there is wear indicator visible. This indicator is of white colour.

SAFETY INSTRUCTIONS Battery

This tool is designed to be powered by 2 AA batteries properly inserted into the instrument. Do not attempt to use with any other voltage or power supply.

Do not leave batteries within the reach of children.

Do not mix new and used batteries. Do not mix brands (or types within brands) of batteries.

Do not mix rechargeable and non-rechargeable batteries.

Install batteries according to polarity (+ / -) diagrams.

Properly dispose of used batteries immediately.

Battery acid may leak from damaged batteries under extreme load or extreme temperatures. In case of contact with battery acid wash it off immediately with soap and water. In case of eye contact rinse thoroughly for at least 10 minutes and immediately seek medical attention.

This appliance is not intended for use by persons (including children) with limited physical, sensory or mental capabilities or insufficient experience and/or knowledge unless they are supervised by a person who is responsible for their safety or have been instructed by them in the safe use of the tool.

Children should be supervised in order to ensure that they do not play with the tool.

SPECIFIED CONDITIONS OF USE

The Measuring Instrument may be used for following measurements: Current AC, Current DC, Voltage AC, Voltage DC, Frequency, Resistance, Continuity, Capacitance. This instrument may only use for measuring the previously indicated measurements.

SLEEP FUNCTION

The instrument is automatically powered off in about 20 min after the last Rotary Dial or button operation. To reset, rotate the Rotary Dial to OFF. If the display is still blank when a new dial setting is selected, replace the batteries. The instrument does use battery power in sleep mode. Be sure to switch the tool to OFF to conserve battery power.

WORKING TIPS

Set the Rotary Dial to an appropriate position before starting measurement.

Firmly insert the test leads.

Do not expose the instrument to the direct sun, high temperature and humidity or dew fall.

Altitude 2000 m or less. Appropriate operating temperature is within -10°C and 50°C.

The IP rate of the instrument is IP54, use it accordingly.

Be sure to power off the instrument after use. When the instrument will not be in use for a long period, place it in storage after removing the battery.

Use a damp cloth or neutral detergent for cleaning the instrument. Do not use abrasives or solvents.

Transporting Lithium Batteries

Lithium-ion batteries are subject to the Dangerous Goods Legislation requirements.

Transportation of those batteries has to be done in accordance with local, national and international provisions and regulations.

- The user can transport the batteries by road without further requirements.
- Commercial transport of Lithium-Ion batteries by third parties is subject to Dangerous Goods regulations. Transport preparation and transport are exclusively to be carried out by appropriately trained persons and the process has to be accompanied by corresponding experts.

When transporting batteries:

- Ensure that battery contact terminals are protected and insulated to prevent short circuit.
- Ensure that battery pack is secured against movement within packaging.
- Do not transport batteries that are cracked or leak.

Check with forwarding company for further advice

MAINTENANCE

Use only Milwaukee accessories and Milwaukee spare parts. Should components need to be replaced which have not been described, please contact one of our Milwaukee service agents (see our list of guarantee/service addresses).

If needed, an exploded view of the tool can be ordered. Please state the Article No. as well as the machine type printed on the label and order the drawing at your local service agents or directly at: Techtronic Industries GmbH, Max-Eyth-Straße 10, 71364 Winnenden, Germany.

SYMBOLS

Please read the instructions carefully before starting the operation.



Do not dispose electric tools, batteries/rechargeable batteries together with household waste material. Electric tools and batteries that have reached the end of their life must be collected separately and returned to an environmentally compatible recycling facility. Check with your local authority or retailer for recycling advice and collection point.



WARNING
To avoid electrical shock remove test leads before opening case or removing battery.



Ground



Double isolated



Never make measurement on a circuit in which voltage over 600V exists.



Keep fingers away from test tips during measurements.

TECHNISCHE DATEN

Messgröße	Bereich	Auflösung	Genauigkeit
Wechselstrom	0.04A - 6A / 10A	0,001 A / 0,01 A	±(1,5% +3dgt) (45-500Hz)
Gleichstrom	6 A / 10 A	0,001 A / 0,01 A	±(1,0% +3dgt)
Wechselspannung	600 mV / 6 V 60 V / 600 V	0,1 mV / 0,001 V 0,01 V / 0,1 V	±(1,0% +3dgt) (45-500Hz) ±(2,0% + 3dgt) (500-1000Hz)
Gleichspannung	600 mV / 6 V 60 V / 600 V	0,1 mV / 0,001 V 0,01 V / 0,1 V	±(0,5% +2dgt)
Frequenz	2Hz-99.99Hz/999.9Hz 9.999kHz/50kHz	0,01 Hz / 0,1 Hz / 0,001 kHz / 0,01 kHz	±(0,1% + 2dgt) Empfindlichkeit: 10 Vp-p
Widerstand	600 Ω / 6 kΩ / 60 kΩ / 600 kΩ 6 MΩ 40 MΩ	0.1Ω / 0.001kΩ / 0.01kΩ / 0.1kΩ 0,001 MΩ 0,01 MΩ	±(1,0% +5dgt) ±(2,0% +5dgt)
Durchgangsprüfung	Dauersignalton 0-600,0 Ω		Signalton ab 30 Ω oder weniger
Kapazität	100 μF / 1000 μF	0,1 μF / 1 μF	±(1,9% +2dgt)

Mit diesem Gerät ist eine Effektivwert-Messung möglich. Alle Strom- und Spannungsmesswerte zeigen den Effektivwert. Die Genauigkeit ist spezifiziert für 1 Jahr nach der Werkskalibrierung bei 18°-28°C und 0%-85% Luftfeuchtigkeit.

Eingangsimpedanz Wechselspannung	10 MΩ / < 100 pF
Eingangsimpedanz Gleichspannung	10 MΩ
Überlastschutz	
Gleichspannung, Wechselspannung, Frequenz	AC/DC 720V -> 10 sec
Gleichstrom, Wechselstrom:	AC/DC 20A -> 10 sec
Widerstand, Durchgangsprüfung, Kapazität	AC/DC 600V -> 10 sec
Max. Messzeit:	1 min bei 10A, Ruhezeit 20 min minimum
Min Messfrequenz	2 Hz
Min Messgröße Wechselstrom	0,04 A
Für Wechselspannung, Wechselstrom:	
zusätzliche Genauigkeit bei Scheitelfaktor (C.F.):	1,0% -> C.F. 1,4-2,0; 2,5% -> C.F. 2,0-2,5; 4,0% -> C.F. 2,5-3,0
Max. Scheitelfaktor (C.F.):	1,6 -> 6600 ~ 5000 digits, 2,0 -> 5000 ~ 3000 digits, 3,0 -> 3000 ~ 0 digits
Die Messgenauigkeit bei Rechtecksignalen und Signalen mit an- oder abgeschnittener Signalform bei 1KHz ist nicht spezifiziert.	
Max. Spannung zwischen Anschluss und Erde	600 V
Arbeitstemperatur	-10°C-50°C
Lagerungstemperatur	-40°C-60°C
Temperaturkoeffizient	0,1 x spezifizierte Genauigkeit /°C (<18°C oder >28°C)
Max. Arbeitshöhe über Normal Null	2000 m
Batterie	2 AA
Batterielebensdauer	ca. 30 h bei allen Funktionen
Gewicht nach EPTA-Prozedur 01/2014	365 g
Übereinstimmung mit folgenden Vorschriften	CAN/CSA C22.2 NO.61010.1-2004; UL61010-1-2004; IEC/EN 61010-1-2010; Kategorie III 600V; Staubklasse 2; EMC EN61326-1

Temperaturbereich, Auflösung und Genauigkeit gelten für das Messgerät, die Temperaturmesssonde hat andere Spezifikationen

⚠️ WARNUNG! Lesen Sie alle Sicherheitshinweise und Anweisungen, auch die in der beiliegenden Broschüre. Versäumnisse bei der Einhaltung der Sicherheitshinweise und Anweisungen können elektrischen Schlag, Brand und/oder schwere Verletzungen verursachen.
Bewahren Sie alle Sicherheitshinweise und Anweisungen für die Zukunft auf.

SPEZIELLE SICHERHEITSHINWEISE Messgerät

Keine Messungen in Stromkreisen mit Spannungen über 600 V durchführen. Nur Prüfkabel verwenden die für 600 V oder höher geeignet sind

Während der Messung nicht die Messspitzen berühren.

Um die Gefahr eines elektrischen Schlages bei Widerstandsmessung, Durchgangsprüfung und Kapazitätsmessung zu vermeiden, diese Messungen niemals unter Spannung durchführen.

Messungen nicht in Räumen mit leicht entzündlichen Gasen durchführen. Der Einsatz des Messgerätes kann Funken verursachen, was zu einer Explosion führen kann.

Das Messgerät nicht verwenden, wenn das Gehäuse oder Ihre Hand feucht sind.

Nicht die für das Messgerät maximal zulässigen Eingangswerte überschreiten.

Messung an spannungsführenden Stromkreisen nur dann durchführen, wenn es unbedingt notwendig ist.

Zuerst die Funktion des Messgerätes an einer bekannten Schaltung testen. Gehen Sie immer davon aus, dass der Stromkreis unter Spannung ist, bevor dieser nachweislich spannungslos ist

Erden Sie sich nicht selbst während einer Messung. Vermeiden Sie Körperkontakt mit geerdeten Teilen, wie Rohre, Heizkörper, Herde oder Kühlschränke.

Niemals den Batteriefachdeckel während einer Messung öffnen.

Das Messgerät nur für die vorgesehenen Anwendungen und Umgebungsbedingungen einsetzen. Andernfalls können die Sicherheitsfunktionen des Messgerätes nicht einwandfrei arbeiten und es kann zu schweren Körperverletzungen bzw. Beschädigungen des Messgerätes kommen.

Um die Gefahr eines elektrischen Schlages oder Lichtbogens zu vermeiden, geeignete Schutzkleidung in der Umgebung spannungsführender Kabel tragen.

Niemals Messungen mit einem defekten Messgerät durchführen, z.B. bei beschädigtem Gehäuse oder bei freiliegenden Metallteilen am Messgerät.

Das Stellrad nicht betätigen, wenn die Prüfkabel angeschlossen sind.

Keine zusätzlichen Teile am Messgerät anbringen und keine Änderungen am Messgerät vornehmen. Zur Reparatur oder Rekalibrierung, das Messgerät an eine autorisierte Milwaukee Kundendienststelle senden.

Nur Milwaukee Prüfkabel mit dem Milwaukee Messgerät verwenden. Die Prüfkabel vor der Verwendung auf Beschädigung überprüfen. Hierzu die Funktion "Durchgangsprüfung" verwenden.

Messleitungen mit sichtbarer Verschleißanzeige dürfen nicht verwendet werden. Die Verschleißanzeige ist weiß.

Messkategorien und Ihre Bedeutung nach IEC 61010-1:

CAT III: Messungen in der Gebäudeinstallation:

Stationäre Verbraucher, Verteileranschluss, Geräte fest am Verteiler

Definition der Messkategorien:

OVC III

OVC IV

Die Prüfsonden sind auch für 1000 V (CAT III) ausgelegt.

Die Prüfsonden sind auch für 600 V (CAT IV) ausgelegt. Das Gerät an sich ist nicht für die CAT IV ausgelegt.

Die Prüfkabel (Prüfdraht) dürfen nicht verwendet werden, wenn die Verschleißanzeige leuchtet. Die Verschleißanzeige ist weiß.

SPEZIELLE SICHERHEITSHINWEISE Batterien

Für einen einwandfreien Betrieb müssen 2 AA Batterien ordnungsgemäß in das Gerät eingesetzt werden. Keine anderen Spannungs- oder Stromversorgungen verwenden.

Batterien immer außerhalb der Reichweite von Kindern aufbewahren.

Keine neuen und gebrauchten Batterien gemischt einsetzen. Keine Batterien verschiedener Hersteller (oder verschiedener Typen eines Herstellers) gemischt einsetzen.

Keine wiederaufladbaren und nicht wiederaufladbaren Batterien gleichzeitig einsetzen.

Die Batterien entsprechend der + / - Symbole einsetzen.

Verbrauchte Batterien sofort ordnungsgemäß entsorgen.

Unter extremer Belastung oder extremer Temperatur kann aus beschädigten Batterien Batterieflüssigkeit auslaufen. Bei Berührung mit Batterieflüssigkeit sofort mit Wasser und Seife abwaschen. Bei Augenkontakt sofort mindestens 10 Minuten gründlich spülen und unverzüglich einen Arzt aufsuchen.

Dieses Gerät ist nicht dafür bestimmt, durch Personen (einschließlich Kinder) mit eingeschränkten physischen, sensorischen oder geistigen Fähigkeiten oder mangels Erfahrung und/oder mangels Wissen benutzt zu werden, es sei denn, sie werden durch eine für ihre Sicherheit zuständige Person beaufsichtigt oder erhielten von ihr Anweisungen, wie das Gerät zu benutzen ist. Kinder sollten beaufsichtigt werden, um sicherzustellen, dass sie nicht mit dem Gerät spielen.

BESTIMMUNGSGEMÄßE VERWENDUNG

Das Messgerät ist geeignet zum Messen folgender Parameter: Wechselstrom, Gleichstrom, Wechselspannung, Gleichspannung, Frequenz, Elektrischer Widerstand, Elektrische Durchgangsprüfung, Kapazität eines Kondensators. Dieses Gerät darf nur zur Messung der zuvor angegebenen Parameter verwendet werden.

AUTOMATISCHE ABSCHALTFUNKTION

Das Gerät schaltet sich nach 20 min aus, wenn in dieser Zeit Taster oder Stellrad nicht betätigt werden. Um das Gerät weiter zu benutzen, das Stellrad auf Stellung "OFF" verdrehen. Sollte das Display nichts anzeigen, nachdem das Stellrad in eine neue Position verdreht wurde, müssen die Batterien ausgetauscht werden. Nach der automatischen Abschaltung verbraucht das Gerät trotzdem noch Strom. Deshalb das Gerät immer am Stellrad ausschalten, wenn es nicht mehr benutzt wird.

ARBEITSHINWEISE

Vor der Messung das Stellrad in die gewünschte Position bringen.

Die Prüfkabel fest in das Messgerät einstecken.

Bei Strommessung die Prüfkabel vom Messgerät entfernen.

Das Messgerät nicht der direkten Sonneneinstrahlung, hohen Temperaturen, hoher Luftfeuchtigkeit oder Morgentau aussetzen.

Einsatz bis zu einer Meereshöhe von 2000 m. Geeignete Umgebungstemperatur -10°C bis 50°C.

Das Messgerät ist nach IP54 staub- und wassergeschützt. Das Messgerät ist nicht staub- und wasserdicht.

Das Messgerät nach Gebrauch ausschalten. Sollte das Messgerät für einen längeren Zeitraum nicht benutzt werden, die Batterien entfernen.

Das Messgerät mit einem feuchten Tuch oder einem milden Reinigungsmittel säubern. Keine Scheuermittel oder Lösungsmittel verwenden.

Transport von Lithium-Ionen-Akkus

Lithium-Ionen-Akkus fallen unter die gesetzlichen Bestimmungen zum Gefahrguttransport.

Der Transport dieser Akkus muss unter Einhaltung der lokalen, nationalen und internationalen Vorschriften und Bestimmungen erfolgen.

- Verbraucher dürfen diese Akkus ohne Weiteres auf der Straße transportieren.
- Der kommerzielle Transport von Lithium-Ionen-Akkus durch Speditionsunternehmen unterliegt den Bestimmungen des Gefahrguttransports. Die Versandvorbereitungen und der Transport dürfen ausschließlich von entsprechend geschulten Personen durchgeführt werden. Der gesamte Prozess muss fachmännisch begleitet werden.

Folgende Punkte sind beim Transport von Akkus zu beachten:

- Stellen Sie sicher, dass die Kontakte geschützt und isoliert sind, um Kurzschlüsse zu vermeiden.
- Achten Sie darauf, dass der Akkupack innerhalb der Verpackung nicht verrutschen kann.
- Beschädigte oder auslaufende Akkus dürfen nicht transportiert werden.

Wenden Sie sich für weitere Hinweise an Ihr Speditionsunternehmen.

WARTUNG

Nur Milwaukee Zubehör und Ersatzteile verwenden. Bauteile, deren Austausch nicht beschrieben wurde, bei einer Milwaukee Kundendienststelle auswechseln lassen (Broschüre Garantie/Kundendienstadressen beachten).

Bei Bedarf kann eine Explosionszeichnung des Gerätes unter Angabe der Maschinen Type und der zehnstelligen Nummer auf dem Leistungsschild bei Ihrer Kundendienststelle oder direkt bei Techtronic Industries GmbH, Max-Eyth-Straße 10, 71364 Winnenden, Germany angefordert werden.

SYMBOLE



Bitte lesen Sie die Gebrauchsanweisung vor Inbetriebnahme sorgfältig durch.



Elektrogeräte, Batterien/Akkus dürfen nicht zusammen mit dem Hausmüll entsorgt werden. Elektrische Geräte und Akkus sind getrennt zu sammeln und zur umweltgerechten Entsorgung bei einem Verwertungsbetrieb abzugeben. Erkundigen Sie sich bei den örtlichen Behörden oder bei Ihrem Fachhändler nach Recyclinghöfen und Sammelstellen.



WARNUNG
Um einen elektrischen Schlag zu vermeiden, vor Öffnen des Gehäuses oder Entfernen der Batterie die Prüfkabel entfernen.



Masse



Schutzisoliert



Keine Messungen in Stromkreisen mit Spannungen über 600 V durchführen.



Während der Messung nicht die Messspitzen berühren.

CARACTÉRISTIQUES TECHNIQUES

Position de la roue de réglage	Plage de mesure	Résolution	Exactitude de mesure
Courant alternatif	0.04A - 6A / 10A	0,001 A / 0,01 A	±(1,5% +3dgt) (45-500Hz)
Courant continu	6 A / 10 A	0,001 A / 0,01 A	±(1,0% +3dgt)
Tension alternative	600 mV / 6 V 60 V / 600 V	0,1 mV / 0,001 V 0,01 V / 0,1 V	±(1,0% +3dgt) (45-500Hz) ±(2,0% + 3dgt) (500-1000Hz)
Tension continue	600 mV / 6 V 60 V / 600 V	0,1 mV / 0,001 V 0,01 V / 0,1 V	±(0,5% +2dgt)
Fréquence	2Hz-99,99Hz/999.9Hz 9.999kHz/50kHz	0,01 Hz / 0,1 Hz / 0,001 kHz / 0,01 kHz	±(0,1% + 2dgt) Empfindlichkeit: 10 Vp-p
Résistance	600 Ω / 6 kΩ / 60 kΩ / 600 kΩ 6 MΩ 40 MΩ	0.1Ω / 0.001kΩ / 0.01kΩ / 0.1kΩ 0,001 MΩ 0.01 MΩ	±(1.0% +5dgt) ±(1.0% +5dgt) ±(2.0% +5dgt)

Contrôle de continuité Dauersignalton 0-600,0 Ω Tonalité de signalisation à partir de 300 Ω ou moins

Capacité 100 μF / 1000 μF 0,1 μF / 1 μF ±(1.9% +2dgt)

Cet appareil permet une mesure de la valeur effective. Toutes les valeurs de mesure du courant électrique et de la tension montrent la valeur effective.

L'exactitude est spécifiée pour 1 an selon le calibrage d'usine pour une température de 18°-28°C et une humidité de l'air de 0%-85%.

Basse impédance d'entrée Tension alternative 10 MΩ / < 100 pF

Basse impédance d'entrée Tension continue 10 MΩ

Protection contre une surcharge

Tension continue, tension alternative AC/DC 720V -> 10 sec

Fréquence AC/DC 720V -> 10 sec

Courant continu, courant alternatif AC/DC 20A -> 10 sec

Résistance, contrôle de continuité, capacité AC/DC 600V -> 10 sec

Temps de mesure maximal: 1 min. pour 10 A, temps de repos 20 min. Minimum

Fréquence de mesure minimale 2 Hz

Grandeur minimale de mesure - Courant alternatif 0,04 A

Pour la tension alternative, le courant alternatif:

Exactitude supplémentaire lors du facteur d'amplitude (C.F.): 1,0% -> C.F 1,4-2,0; 2,5% -> C.F 2,0-2,5; 4,0% -> C.F. 2,5-3,0

Facteur d'amplitude maximal (C.F.): 1,6 -> 6600 ~ 5000 digits, 2,0 -> 5000 ~ 3000 digits, 3,0 -> 3000 ~ 0 digits

L'exactitude de mesure lors de signaux rectangulaires et de signaux avec forme de signal coupée dans la partie ascendante et descendante pour 1 KHz n'est pas spécifiée.

Tension maximale entre la connexion et la masse 600 V

Température de travail -10°C-50°C

Température de stockage -40°C-60°C

Coefficient de température 0,1 x exactitude spécifiée /°C (<18°C ou >28°C))

Altitude maximale de travail au-dessus du niveau de la mer 2000 m

Batterie 2 AA

Durée de vie de l'accu env. 30 h avec toutes les fonctions

Poids suivant EPTA-Procédure 01/2014 365 g

Conformité avec les prescriptions suivantes: CAN/CSA C22.2 NO.61010.1-2004; UL61010-1-2004; IEC/EN 61010-1:2010; Catégorie: III 600V; Classe de poussière: 2 ; CEM EN61326-1

La plage de température, la résolution et l'exactitude sont valables pour l'appareil de mesure; la sonde de température a d'autres spécifications.

AVERTISSEMENT! Lisez toutes les consignes de sécurité et les instructions, même celles qui se trouvent dans la brochure ci-jointe. Le non-respect des avertissements et instructions indiqués ci après peut entraîner un choc électrique, un incendie et/ou de graves blessures sur les personnes.

Bien garder tous les avertissements et instructions.

CONSIGNES DE SECURITE SPECIALES - Appareil de mesure

Ne pas effectuer de mesures dans les circuits de courant électrique avec des tensions supérieures à 600 V. Utiliser seulement des âbles de contrôle qui conviennent à des tensions de 600 V ou plus élevées.

Ne pas toucher les pointes de mesure pendant la mesure.

Ne jamais effectuer ces mesures sous tension pour éviter le risque d'une décharge électrique lors de la mesure de la résistance, du contrôle de continuité et de la mesure de capacité.

Ne pas exécuter les mesures dans des locaux où se trouvent des gaz facilement inflammables. L'utilisation de l'appareil de mesure peut provoquer des étincelles susceptibles de mener à une explosion.

Ne pas utiliser l'appareil de mesure en cas d'humidité sur le boîtier ou sur la main.

Ne pas dépasser les valeurs d'entrée maximales admissibles pour l'appareil de mesure.

Exécuter la mesure sur les circuits de courant électrique qui conduisent la tension seulement si cela est absolument nécessaire.

Tester tout d'abord la fonction de l'appareil de mesure sur un circuit connu. Toujours partir du fait que le circuit de courant électrique est sous tension avant d'avoir prouvé qu'il n'est plus sous tension.

Ne pas se relier soi-même à la terre pendant une mesure. Éviter tout contact du corps avec des composants reliés à la terre, tels que des tubes, des radiateurs, des cuisinières ou des réfrigérateurs.

Ne jamais ouvrir le couvercle du compartiment de piles pendant une mesure.

Utiliser l'appareil de mesure seulement pour les applications et les conditions ambiantes prévues à cet effet. Dans le cas contraire, il se peut que les fonctions de sécurité de l'appareil de mesure ne travaillent pas parfaitement et cela peut mener à de graves préjudices corporels ou à des endommagements de l'appareil de mesure.

Pour éviter le risque d'une décharge électrique ou d'un arc électrique, il est impératif de porter des vêtements de protection appropriés dans l'environnement des câbles qui conduisent la tension.

Ne jamais procéder à des mesures avec un appareil de mesure qui est défectueux, par exemple, lors d'un boîtier endommagé ou de composants métalliques dénudés sur l'appareil de mesure.

Ne pas actionner la roue de réglage lorsque les câbles de contrôle sont branchés.

Ne pas monter de pièces supplémentaires sur l'appareil de mesure et n'exécuter aucune modification sur l'appareil de mesure. Envoyer l'appareil de mesure à un centre de service après-vente Milwaukee pour les réparations ou le re-calibrage.

Utiliser uniquement un câble de contrôle Milwaukee avec l'appareil de mesure Milwaukee. Vérifier les câbles de contrôle quant à la présence d'endommagements avant l'utilisation.

Les lignes de mesure ne doivent pas être utilisées si un indicateur d'usure est visible. L'indicateur d'usure est blanc.

Catégories de mesure et leur signification selon IEC 61010-1 :

CAT III: mesures dans l'installation du bâtiment: consommateurs stationnaires, connexion de distributeur, appareils fixes sur le distributeur.

Définition des catégories de mesure :

OVC III

OVC IV

Les sondes d'essai sont aussi conçues pour 1 000 V (CAT III).

Les sondes d'essai sont aussi conçues pour 600 V (CAT IV). L'appareil en soi n'est pas conçu pour la catégorie CAT IV.

Les câbles d'essai (fil d'essai) ne doivent pas être utilisés lorsque l'indicateur d'usure est allumé.

CONSIGNES DE SECURITE SPECIALES – Batteries

Les 2 piles AA doivent être mises en place correctement dans l'appareil pour un parfait fonctionnement. Ne pas utiliser d'autres alimentations en tension ou en courant.

Toujours ranger les piles à un endroit hors de portée des enfants.

Ne pas utiliser conjointement des piles neuves et usées. Ne pas utiliser simultanément de piles en provenance de différents fabricants (ou des différents types d'un fabricant).

Éviter la mise en place simultanée de piles rechargeables et non rechargeables.

Mettre les piles en place en fonction des symboles « + / - ».

Éliminer les piles usées immédiatement et en bonne et due forme.

En cas de conditions ou températures extrêmes, du liquide caustique peut s'échapper d'un accu interchangeable endommagé. En cas de contact avec le liquide caustique de la batterie, laver immédiatement avec de l'eau et du savon. En cas de contact avec les yeux, rincer soigneusement avec de l'eau et consulter immédiatement un médecin.

Cet appareil n'est pas destiné à être utilisé par des personnes (y compris des enfants) présentant des capacités restreintes au niveau physique, sensoriel ou mental, ou qui manquent d'expérience ou de connaissances, à moins que de telles personnes soient surveillées par une autre personne compétente en matière de sécurité ou aient reçu de cette dernière les instructions adéquates concernant l'utilisation de l'appareil. Les enfants doivent être surveillés afin de garantir qu'ils ne jouent pas avec l'appareil.

UTILISATION CONFORME AUX PRESCRIPTIONS

L'appareil de mesure convient à la mesure des paramètres suivants: courant alternatif, courant continu, tension alternative, tension continue fréquence, résistance électrique, contrôle de continuité électrique, capacité d'un condensateur. Cet appareil doit être utilisé uniquement pour la mesure des paramètres indiqués au préalable.

FONCTION DE DÉCONNEXION AUTOMATIQUE

L'appareil s'éteint après 20 minutes si aucun actionnement de touche ou de la roue de réglage n'a lieu pendant ce temps. Tourner la roue de réglage sur la position « OFF » afin de pouvoir continuer à utiliser l'appareil. Si l'afficheur devait ne rien visualiser, après que la roue de réglage ait été tournée sur une nouvelle position, cela signifie que les piles doivent être remplacées. Après la déconnexion automatique, l'appareil continue toutefois de consommer encore du courant. C'est pourquoi l'appareil doit toujours être éteint par la roue de réglage lorsqu'il n'est pas utilisé.

CONSIGNES DE TRAVAIL

Avant la mesure, amener la roue de réglage dans la position souhaitée.

Brancher les câbles de contrôle fermement dans l'appareil de mesure.

Ne pas exposer l'appareil de mesure aux rayons solaires directs, aux températures élevées, à une humidité de l'air élevée ou à la rosée matinale.

L'utilisation est possible jusqu'à une altitude de 2000 m. Température ambiante appropriée : -10°C - 50°C.

L'appareil de mesure est protégé contre la poussière et l'eau selon IP54. L'appareil de mesure n'est pas étanche à la poussière et à l'eau.

Eteindre l'appareil de mesure après l'utilisation. Retirer les piles si l'appareil de mesure reste inutilisé pendant une période prolongée.

Nettoyer l'appareil de mesure avec un chiffon humide ou un agent de nettoyage modéré. Ne pas utiliser de produit abrasif ou de solvants.

Transport de batteries lithium-ion

Les batteries lithium-ion sont soumises aux dispositions législatives concernant le transport de produits dangereux.

Le transport de ces batteries devra s'effectuer dans le respect des dispositions et des normes locales, nationales et internationales.

- Les utilisateurs peuvent transporter ces batteries sans restrictions.
- Le transport commercial de batteries lithium-ion est réglé par les dispositions concernant le transport de produits dangereux. La préparation au transport et le transport devront être effectués uniquement par du personnel formé de façon adéquate. Tout le procédé devra être géré d'une manière professionnelle.

Durant le transport de batteries il faut respecter les consignes suivantes :

- S'assurer que les contacts soient protégés et isolés en vue d'éviter des courts-circuits.
- S'assurer que le groupe de batteries ne puisse pas se déplacer à l'intérieur de son emballage.
- Des batteries endommagées ou des batteries perdant du liquide ne devront pas être transportées.

Pour tout renseignement complémentaire veuillez vous adresser à votre transporteur professionnel.

ENTRETIEN

Utiliser uniquement les accessoires Milwaukee et les pièces détachées Milwaukee. Faire remplacer les composants dont le remplacement n'a pas été décrit, par un des centres de service après-vente Milwaukee (observer la brochure avec les adresses de garantie et de service après-vente).

Si besoin est, une vue éclatée de l'appareil peut être fournie. S'adresser, en indiquant bien le numéro à dix chiffres porté sur la plaque signalétique, à votre station de service après-vente (voir liste jointe) ou directement à Techtronic Industries GmbH, Max-Eyth-Straße 10, D-71364 Winnenden, Germany.

SYMBOLES



Veuillez lire avec soin le mode d'emploi avant la mise en service



Les dispositifs électriques, les batteries et les batteries rechargeables ne sont pas à éliminer dans les déchets ménagers.

Les dispositifs électriques et les batteries sont à collecter séparément et à remettre à un centre de recyclage en vue de leur élimination dans le respect de l'environnement. S'adresser aux autorités locales ou au détaillant spécialisé en vue de connaître l'emplacement des centres de recyclage et des points de collecte.



AVERTISSEMENT

Retirer le câble de test afin d'éviter une décharge électrique, avant l'ouverture du boîtier ou avant l'enlèvement de batterie.



Masse



Avec isolation de protection



N'exécuter aucune mesure dans les circuits électriques dont les tensions sont supérieures à 600 V.



Ne pas toucher les pointes de mesure pendant la mesure.

DATI TECNICI

Posizione interruttore girevole	Range di misura	Risoluzione	Precisione di misura
Corrente alternata	0.04A - 6A / 10A	0,001 A / 0,01 A	±(1,5% +3dgt) (45-500Hz)
Corrente continua	6 A / 10 A	0,001 A / 0,01 A	±(1,0% +3dgt)
Volltaggio alternato	600 mV / 6 V	0,1 mV / 0,001 V	±(1,0% +3dgt) (45-500Hz)
	60 V / 600 V	0,01 V / 0,1 V	±(2,0% + 3dgt) (500-1000Hz)
Volltaggio continuo	600 mV / 6 V	0,1 mV / 0,001 V	±(0,5% +2dgt)
	60 V / 600 V	0,01 V / 0,1 V	±(0,5% +2dgt)
Frequenza	2Hz-99.99Hz/999.9Hz	0,01 Hz / 0,1 Hz /	±(0,1% + 2dgt)
	9.999kHz/50kHz	0,001 kHz / 0,01 kHz	Empfindlichkeit: 10 Vp-p
Resistenza	600 Ω / 6 kΩ / 60 kΩ / 600 kΩ	0.1Ω / 0.001kΩ / 0.01kΩ / 0.1kΩ	±(1.0% +5dgt)
	6 MΩ	0.001 MΩ	±(1.0% +5dgt)
	40 MΩ	0.01 MΩ	±(2.0% +5dgt)
Prova di continuità	Dauersignalton 0-600,0 Ω		Segnale acustico a partire da 30Ω o meno
Capacità	100 μF / 1000 μF	0,1 μF / 1 μF	±(1.9% +2dgt)

Con questo strumento è possibile misurare i valori effettivi. Tutti i valori di misurazione di corrente e voltaggio indicano il valore effettivo. La precisione è valida per 1 anno dalla calibrazione in fabbrica a 18° - 28°C e 0%-85% umidità relativa.

Bassa impedenza in ingresso Volltaggio alternato	10 MΩ / < 100 pF
Bassa impedenza in ingresso Volltaggio continuo	10 MΩ
Protezione contro il sovraccarico	
Volltaggio continuo, voltaggio alternato	AC/DC 720V -> 10 sec
Frequenza	AC/DC 720V -> 10 sec
Corrente continua, corrente alternata	AC/DC 20A -> 10 sec
Resistenza, prova di continuità elettrica, capacità	AC/DC 600V -> 10 sec
Tempo di misura max.	1 min. a 10A, tempo di riposo 20 min. minimo
Frequenza di misura min.	2 Hz
Corrente alternata misurata min.	0,04 A
Per voltaggio alternato, corrente alternata:	
Ulteriore precisione con fattore di cresta (C.F.):	1,0% -> C.F 1,4-2,0; 2,5% -> C.F 2,0-2,5; 4,0% -> C.F. 2,5-3,0
Fattore di cresta max. (C.F.):	1,6 -> 6600 ~ 5000 digits, 2,0 -> 5000 ~ 3000 digits, 3,0 -> 3000 ~ 0 digits

La precisione di misura in caso di segnali rettangolari e segnali con forma d'onda troncata a 1KHz non è specificata.

Volltaggio massimo tra collegamento e terra	600 V
Temperatura d'esercizio	-10°C-50°C
Temperatura d'immagazzinaggio	-40°C-60°C
Coefficiente temperatura	0,1 x precisione /°C (<18°C oppure >28°C)
Altitudine massima di lavoro	2000 m
Batteria	2 AA
Durata batteria	circa 30 h con tutte le funzioni
Peso secondo la procedura EPTA 01/2014.	365 g
Conformità con le seguenti disposizioni	CAN/CSA C22.2 NO.61010.1-2004; UL61010-1-2004; IEC/EN 61010-1:2010; Categoria III 600V; Classificazione polveri 2; EMC EN61326-1"

La gamma di temperatura, la risoluzione e la precisione sono valide per lo strumento di misura, la sonda di misura della temperatura ha altre specifiche.

AVVERTENZE E' necessario leggere tutte le indicazioni di sicurezza e le istruzioni, anche quelle contenute nella brochure allegata. In caso di mancato rispetto delle avvertenze di pericolo e delle istruzioni operative si potrà creare il pericolo di scosse elettriche, incendi e/o incidenti gravi.
Conservare tutte le avvertenze di pericolo e le istruzioni operative per ogni esigenza futura.

AVVERTENZE DI SICUREZZA strumento di misura

Non eseguire misurazioni in circuiti con voltaggio superiore a 600 V. Utilizzare soltanto cavi di misura idonei per 600 V o superiori.

Durante la misurazione non toccare i puntali di misurazione.

Per evitare il pericolo di folgorazione elettrica durante la misurazione della resistenza, la prova di continuità e la misurazione della capacità, non effettuare mai queste misurazioni sotto voltaggio.

Non effettuare le misurazioni in ambienti con gas facilmente infiammabile. Durante l'utilizzo dello strumento di misura possono essere generate scintille in grado di innescare esplosioni.

Non utilizzare lo strumento di misura se la carcassa o la mano dell'operatore sono umide.

No superare i valori massimi ammissibili in ingresso per lo strumento di misura.

Eseguire misurazioni su circuiti sotto tensione soltanto se assolutamente necessario.

Testare prima il funzionamento dello strumento di misura su un circuito noto. Partire sempre dal presupposto che i circuiti possano essere sotto tensione, prima di aver provato che siano esenti da tensione.

Evitare di collegare se stessi con la terra mentre si effettua una misurazione. Evitare ogni contatto tra parti del corpo ed elementi messi a terra come tubazioni, radiatori, forni elettrici o frigoriferi.

Non aprire mai il coperchio del vano batterie durante una misurazione.

Utilizzare lo strumento di misura soltanto per gli usi e le condizioni ambientali previsti. In caso contrario le funzioni di sicurezza dello strumento di misura possono essere rese inefficaci e possono verificarsi gravi lesioni alle persone e/o danni allo strumento di misura.

Per evitare il pericolo di folgorazione elettrica o di arco voltaico, indossare idoneo abbigliamento di protezione nelle vicinanze di cavi sotto tensione.

Non eseguire mai misurazioni con uno strumento di misura difettoso, ad esempio con la carcassa danneggiata o con parti in metallo libere sullo strumento di misura.

Non muovere l'interruttore girevole quando sono collegati i cavi di misura.

Non collegare altri componenti sullo strumento di misura e non effettuare alcuna modifica sullo stesso. Per interventi di riparazione o ricalibrazione inviare lo strumento di misura ad un centro di assistenza tecnica autorizzato da Milwaukee.

Utilizzare soltanto cavi di misura Milwaukee sullo strumento di misura Milwaukee. Verificare l'integrità dei cavi di misura prima di utilizzarli.

I cavi di misura con l'indicatore di usura visibile non devono essere utilizzati. L'indicatore di usura è bianco.

AVVERTENZE DI SICUREZZA e loro significato secondo IEC 61010-1:

CAT III: misure su installazioni all'interno di edifici: utenze fisse, collegamento di distribuzione, apparecchi fissi al livello di distribuzione.

Definizione delle categorie di misura:

OVC III
OVC IV

Le sonde di prova sono progettate anche per 1000 V (CAT III).

Le sonde di prova sono progettate anche per 600 V (CAT IV). Il dispositivo come tale non è progettato per la CAT IV.

I cavi di prova (filo di prova) non devono essere utilizzati se l'indicatore di usura è illuminato. L'indicatore di usura è bianco.

AVVERTENZE DI SICUREZZA Batterie

Per un funzionamento ineccepibile bisogna inserire 2 batterie AA in modo appropriato nello strumento. Non utilizzare altri tipi di alimentazioni di tensione o corrente.

Tenere le batterie sempre fuori dalla portata dei bambini.

Non utilizzare contemporaneamente batterie nuove e batterie usate. Non utilizzare contemporaneamente batterie di produttori diversi (o diversi tipi di batterie dello stesso produttore).

Non utilizzare contemporaneamente batterie ricaricabili e non ricaricabili.

Inserire le batterie tenendo conto dei simboli + / -.

Smaltire le batterie scariche immediatamente in modo appropriato.

Nel caso di batterie danneggiate da un carico eccessivo o da temperature alte, l'acido di queste potrebbe fuoriuscire. In caso di contatto con l'acido delle batterie lavarsi immediatamente con acqua e sapone. In caso di contatto con gli occhi risciacquare immediatamente con acqua per almeno 10 minuti e contattare subito un medico.

Il presente apparato non è destinato all'uso da parte di persone (bambini compresi) con abilità fisiche, sensoriali o intellettuali limitate o da parte di persone con mancanza di esperienza o mancanze delle necessarie conoscenze, salvo che vengano sorvegliate da una persona responsabile per la loro sicurezza o che siano state da quest'ultima istruite su come utilizzare l'apparato stesso. Sorvegliare i bambini per accertarsi che non giochino con l'apparato.

UTILIZZO CONFORME

Lo strumento di misura è idoneo alla misurazione dei seguenti parametri: corrente alternata, corrente continua, voltaggio alternato, voltaggio continuo, frequenza, resistenza elettrica, prova di continuità elettrica, capacità di un condensatore. Il presente strumento deve essere utilizzato esclusivamente per misurare i parametri di cui sopra.

FUNZIONE DI SPEGNIMENTO AUTOMATICO

Lo strumento si spegne automaticamente dopo 20 minuti se durante tale periodo non è stato azionato nessun tasto né l'interruttore girevole. Per continuare ad utilizzare lo strumento portare l'interruttore girevole su „OFF“. Se non appare nulla sul display dopo aver portato l'interruttore girevole in una nuova posizione, è necessario sostituire le batterie. Dopo la disattivazione automatica l'apparecchio continua a consumare

corrente. Per questo motivo disattivare sempre l'apparecchio con l'interruttore girevole se non viene più utilizzato.

AVVERTENZE D'USO

Prima della misurazione portare l'interruttore girevole nella posizione desiderata.

Inserire i cavi di misura correttamente nello strumento.

Non esporre lo strumento di misura ai raggi diretti del sole, a temperature elevate, ad elevata umidità relativa o a rugiada.

Utilizzabile fino ad un'altezza sul livello del mare pari a 2000 m. Temperatura ambiente idonea -10°C - 50°C.

Lo strumento è protetto contro polveri ed acqua secondo IP54. Lo strumento di misura non è a tenuta di polveri e di acqua.

Spegnere lo strumento di misura dopo averlo usato. Rimuovere le batterie se lo strumento di misura non viene utilizzato per un periodo prolungato.

Pulire lo strumento di misura con un panno umido o con un detergente neutro. Non utilizzare detergenti abrasivi o solventi.

Trasporto di batterie agli ioni di litio

Le batterie agli ioni di litio sono soggette alle disposizioni di legge sul trasporto di merce pericolosa.

Il trasporto di queste batterie deve avvenire rispettando le disposizioni e norme locali, nazionali ed internazionali.

- Gli utilizzatori possono trasportare queste batterie su strada senza alcuna restrizione.
- Il trasporto commerciale di batterie agli ioni di litio è regolato dalle disposizioni sul trasporto di merce pericolosa. Le preparazioni al trasporto ed il trasporto stesso devono essere svolti esclusivamente da persone idoneamente istruite. Tutto il processo deve essere gestito in maniera professionale.

Durante il trasporto di batterie occorre tenere conto di quanto segue:

- Assicurarsi che i contatti siano protetti ed isolati per evitare corto circuiti.
- Accertarsi che il gruppo di batterie non possa spostarsi all'interno dell'imballaggio.
- Batterie danneggiate o batterie che perdono liquido non devono essere trasportate.

Per ulteriori informazioni si prega di contattare il proprio trasportatore.

MANUTENZIONE

Usare solo accessori Milwaukee e pezzi di ricambio Milwaukee. Gruppi costruttivi la cui sostituzione non è stata descritta, devono essere fatti cambiare da un punto di servizio di assistenza tecnica al cliente Milwaukee (vedi depliant garanzia/indirizzi assistenza tecnica ai clienti).

In caso di mancanza del disegno esploso, può essere richiesto al seguente indirizzo: Techtronic Industries GmbH, Max-Eyth-Straße 10, D-71364 Winnenden, Germany.

SIMBOLI



Leggere attentamente le istruzioni per l'uso prima di mettere in funzione l'elettrotensile.



I dispositivi elettrici, le batterie e le batterie ricaricabili non devono essere smaltiti con i rifiuti domestici. I dispositivi elettrici e le batterie devono essere raccolti separatamente e devono essere conferiti ad un centro di riciclaggio per lo smaltimento rispettoso dell'ambiente. Chiedere alle autorità locali o al rivenditore specializzato dove si trovano i centri di riciclaggio e i punti di raccolta.



ATTENZIONE

Per evitare il rischio di folgorazione elettrica, prima di aprire la scatola o prima di estrarre la batteria i cavi di misura.



Massa



Doppio isolamento



Non eseguire misurazioni su circuiti con voltaggio superiore a 600 V.



Durante la misurazione non toccare i puntali di misurazione.

Juste selector de margen rotatorio	Rango de medición	Resolución	Precisión
Corriente CA	0.04A - 6A / 10A	0,001 A / 0,01 A	±(1,5% +3dgt) (45-500Hz)
Corriente CC	6 A / 10 A	0,001 A / 0,01 A	±(1,0% +3dgt)
Tensión alterna	600 mV / 6 V	0,1 mV / 0,001 V	±(1,0% +3dgt) (45-500Hz)
	60 V / 600 V	0,01 V / 0,1 V	±(2,0% + 3dgt) (500-1000Hz)
Tensión continua	600 mV / 6 V	0,1 mV / 0,001 V	±(0,5% +2dgt)
	60 V / 600 V	0,01 V / 0,1 V	
Frecuencia	2Hz-99.99Hz/999.9Hz	0,01 Hz / 0,1 Hz /	±(0,1% + 2dgt)
	9.999kHz/50kHz	0,001 kHz / 0,01 kHz	Empfindlichkeit: 10 Vp-p
Resistencia	600 Ω / 6 kΩ / 60 kΩ / 600 kΩ	0.1Ω / 0.001kΩ / 0.01kΩ/ 0.1kΩ	±(1.0% +5dgt)
	6 MΩ	0.001 MΩ	±(1.0% +5dgt)
	40 MΩ	0.01 MΩ	±(2.0% +5dgt)
Control de continuidad	Dauersignalton 0-600,0 Ω		Indicación acústica a partir de 30Ω o inferior
Capacidad	100 μF / 1000 μF	0,1 μF / 1 μF	±(1.9% +2dgt)

Este aparato permite realizar mediciones de valores efectivos. Todos los valores de medición de corriente y tensión indican el valor efectivo.

La exactitud viene especificada para 1 año después del calibrado en fábrica para el funcionamiento a una temperatura entre 18°C y 28°C y una humedad relativa del aire entre 0% y 85%.

Baja impedancia de entrada Tensión alterna	10 MΩ / < 100 pF
Baja impedancia de entrada Tensión continua	10 MΩ
Protección de sobrecarga	
Tensión continua, tensión alterna	AC/DC 720V -> 10 sec
Frecuencia	AC/DC 720V -> 10 sec
Corriente continua, corriente alterna	AC/DC 20A -> 10 sec
Resistencia, control de continuidad, capacidad	AC/DC 600V -> 10 sec
Tiempo de medición máximo:	1 min con 10A, tiempo de reposo mínimo 20 minutos
Frecuencia de medida mínima	2 Hz
Magnitud medida mínima corriente alterna	0,04 A

Para tensión alterna, corriente alterna :
 precisión adicional para factor de cresta (C.F.): 1,0% -> C.F 1,4-2,0; 2,5% -> C.F 2,0-2,5; 4,0% -> C.F. 2,5-3,0
 Factor de cresta máximo (C.F.): 1,6 -> 6600 ~ 5000 digits, 2,0 -> 5000 ~ 3000 digits, 3,0 -> 3000 ~ 0 digits

En las señales rectangulares y en las señales con forma de señal recortada o cortada a 1KHz no se especifica la precisión de medida.

Tensión máxima entre toma de corriente y conexión a tierra	600 V
Temperatura de trabajo	-10°C-50°C
Temperatura de almacenado	-40°C-60°C
Coefficiente de temperatura	0,1 x exactitud especificada /°C (<18°C or >28°C)
Altitud máxima para su empleo	2000 m
Batería	2 AA
Tiempo de vida de la batería	aprox. 30 h con todas las funciones
Peso de acuerdo con el procedimiento EPTA 01/2014	365 g
Existe la conformidad con las siguientes normas	CAN/CSA C22.2 NO.61010.1-2004; UL61010-1-2004; IEC/EN 61010-1:2010; Categoría III 600V; Categoría polvo 2; EMC EN61326-1"

Gama de temperatura, resolución y precisión son válidas para el instrumento de medición, la sonda de temperatura tiene otras especificaciones.

⚠️ ADVERTENCIA! Rogamos leer las indicaciones de seguridad y las instrucciones, también las que contiene el folleto adjunto. En caso de no atenderse a las advertencias de peligro e instrucciones siguientes, ello puede ocasionar una descarga eléctrica, un incendio y/o lesión grave.
Guardar todas las advertencias de peligro e instrucciones para futuras consultas.

INDICACIONES ESPECIALES DE SEGURIDAD instrumento de medición

No realice mediciones en circuitos con tensiones superiores a 600 V. Utilice únicamente cables de prueba aptos para 600 V o más.

Evite el contacto con los punteros al efectuar mediciones.

Para evitar el peligro de descargas eléctricas en personas durante mediciones de resistencia, continuidad y capacidad, no realice jamás estos trabajos bajo tensión.

No realice mediciones en locales con gases fácilmente inflamables. Durante el empleo del aparato de medición pueden producirse chispas que podrían provocar una explosión.

No utilice jamás el aparato al estar la superficie húmeda o sus manos mojadas.

No exceda los valores de arranque permitidos para el instrumento.

Realice mediciones en circuitos con energía aplicada únicamente si fuese absolutamente necesario.

Verifique primero el funcionamiento del aparato de medición en un circuito conocido. Parta siempre de la base que el circuito se encuentra bajo tensión antes de haber comprobado la falta de tensión.

No efectúe usted mismo la puesta a tierra durante los trabajos de medición. Evite entrar en contacto con piezas conectadas a tierra, como p. ej. tubos, radiadores, cocinas o refrigeradores.

En ningún caso se deberá abrir la tapa del compartimento de baterías mientras se esté realizando una medición.

El aparato deberá emplearse solamente para los fines y las condiciones del medio ambiente previstas. En caso contrario, las funciones de seguridad del instrumento no podrán tabajar de forma perfecta, lo que podría conducir a graves lesiones corporales o bien averías en el instrumento de medición.

Para evitar el peligro de un choque eléctrico o un salto de chispas, use ropa protectora adecuada en las cercanías de cables con energía aplicada.

No realice jamás mediciones con un instrumento de medición averiado, p. ej. con la carcasa dañada o al encontrarse partes metálicas en el instrumento expuestas.

No manipule el selector de funciones al encontrarse conectados los cables de prueba.

No instale piezas adicionales y no realice ningún tipo de modificaciones en el aparato de medición. Para trabajos de reparación o recalibración, envíe el aparato a un servicio autorizado de postventa de Milwaukee.

Utilice únicamente cables de prueba de Milwaukee con el aparato de medida de Milwaukee. Antes de cada medición, compruebe que los cables de prueba no estén dañados.

No se pueden utilizar cables de prueba con indicador de desgaste visible. El indicador de desgaste es blanco.

Categorías de medición y su significado según la norma IEC 61010-1:

CAT III: Para mediciones realizadas en la instalación del edificio: Consumidores fijos, conexiones de distribuidores, equipos instalados en distribuidores.

Definición de las categorías de medición:

OVC III
OVC IV

Las sondas de prueba también están diseñadas para 1000 V (CAT III).

Las sondas de prueba también están diseñadas para 600 V (CAT IV). El dispositivo en sí mismo no está diseñado para CAT IV.

No se deben utilizar los cables de prueba (alambres de prueba) si se ilumina el indicador de desgaste. El indicador de desgaste es blanco.

INDICACIONES ESPECIALES DE SEGURIDAD Baterías

Para un funcionamiento correcto se han de utilizar en el aparato 2 pilas AA. No emplear otros suministros de tensión o de corriente.

Guardar siempre las pilas fuera del alcance de los niños.

No utilizar a la vez pilas nuevas y usadas. No utilizar a la vez pilas de distintos fabricantes (o de distintos tipos de un mismo fabricante).

No utilizar a la vez pilas recargables y no recargables.

Colocar las pilas de acuerdo con lo símbolos + / - .

Eliminar inmediatamente las pilas agotadas de acuerdo con lo prescrito.

En caso de sobrecarga o alta temperatura, pueden llegar a producirse escapes de ácido provenientes de la batería. En caso de contacto con éste, límpie inmediatamente la zona con agua y jabón. Si el contacto es en los ojos, límpiese concienzudamente con agua durante 10 minutos y acuda inmediatamente a un médico

Este aparato no está destinado al uso por personas (incluso niños) con restringidas capacidades físicas, sensoricas o mentales o por la falta de experiencia y/o conocimientos, a no ser que se encuentren bajo el cuidado de una persona responsable por su seguridad o que hayan sido instruidas por éstas con respecto al empleo del aparato. Los niños deberán encontrarse bajo vigilancia para garantizar que no juegan con el aparato.

APLICACIÓN DE ACUERDO A LA FINALIDAD

El instrumento de medición es apropiado para la medición de los siguientes parámetros: Corriente alterna, corriente continua, tensión alterna, tensión continua, frecuencia, resistencia eléctrica, control de continuidad eléctrica, capacidad de un condensador. Este instrumento se deberá utilizar solamente para la medición de los parámetros antes indicados.

DESCONEXIÓN AUTOMÁTICA

El instrumento se apaga después de transcurrir 20 minutos, si durante este tiempo no se pulsan la tecla o el selector giratorio de funciones. Para continuar utilizando el instrumento, girar el selector giratorio de funciones a la posición „OFF“. En caso de que no aparezca ninguna indicación en la pantalla después de girar el selector giratorio de funciones a otra posición,

las baterías se tendrán que cambiar. Después de la desconexión automática, el instrumento de medición, no obstante, continua consumiendo energía eléctrica. Por esta razón, desconectar el instrumento de medición siempre mediante el selector giratorio de funciones, si éste ya no se utiliza.

INDICACIONES DE TRABAJO

Ajuste el selector de funciones en la posición requerida.

Introduzca fuertemente el cable de prueba en el aparato de medición.

No exponga el aparato de medición a radiaciones solares directas, temperaturas extremas, humedad alta o al rocío de la mañana.

El instrumento puede emplearse hasta una altitud de 2000m sobre el nivel del mar. Temperatura de ambiente apropiada entre -10°C y 50 °C.

El grado de protección contra la intrusión de polvo y agua de la herramienta corresponde al IP54. El aparato de medición no es a prueba de polvo y de agua.

Desconectar el instrumento de medición después de utilizarlo. Si el instrumento de medición no se utiliza durante un lapso de tiempo prolongado se deberán quitar las baterías.

Limpie el aparato con un paño húmedo y detergente neutral. No emplee detergentes abrasivos o disolventes.

Transporte de baterías de iones de litio

Las baterías de iones de litio caen bajo las disposiciones legales relativas al transporte de mercancías peligrosas.

El transporte de estas baterías recargables debe llevarse a cabo, observando las normas y disposiciones locales, nacionales e internacionales.

- Los consumidores pueden transportar estas baterías recargables sin el menor reparo en la calle.
- El transporte comercial de baterías recargables de iones de litio por empresas de transportes está sometido a las disposiciones del transporte de mercancías peligrosas. Las preparaciones para el envío y el transporte deben ser llevados a cabo exclusivamente por personas instruidas adecuadamente. El proceso completo debe ser supervisado por personal competente.

Los siguientes puntos se deben observar para el transporte de las baterías recargables:

- Se debe asegurar que los contactos estén protegidos y aislados para evitar que se produzcan cortocircuitos.
- Preste atención a que el conjunto de baterías recargables no se pueda desplazar dentro del envase.
- Las baterías recargables deterioradas o derramadas no se deben transportar.

Rogamos que para cualquier información adicional se dirija a su empresa de transportes.

MANTENIMIENTO

Utilice solamente accesorios y repuestos Milwaukee. En caso de necesitar reemplazar componentes no descritos, contacte con cualquiera de nuestras estaciones de servicio Milwaukee (consultar lista de servicio técnicos)

En caso necesario, puede solicitar un despiece de la herramienta. Por favor indique el número de impreso de diez dígitos que hay en la etiqueta y pida el despiece a

la siguiente dirección: Techtronik GmbH, Max-Eyth-Straße 10, D-71364 Winnenden, Germany.

SÍMBOLOS



Lea las instrucciones detenidamente antes de conectar la herramienta



Los electrodomésticos y las baterías/acumuladores no se deben eliminar junto con la basura doméstica. Los aparatos eléctricos y los acumuladores se deben recoger por separado y se deben entregar a una empresa de reciclaje para una eliminación respetuosa con el medio ambiente. Infórmese en las autoridades locales o en su tienda especializada sobre los centros de reciclaje y puntos de recogida.



ATENCIÓN

Para evitar un electrochoque, extraer los cables de prueba antes de abrir la batería.



Masa



A prueba de choques eléctricos



No realice jamás mediciones en circuitos con un voltaje superior a 600 V.



No toque los punteros del comprobador durante la medición.

CARACTERÍSTICAS TÉCNICAS

Posição da roda de ajuste	Gama de medição	Resolução	Precisão
Corrente alternada	0.04A - 6A / 10A	0,001 A / 0,01 A	±(1,5% +3dgt) (45-500Hz)
Corrente continua	6 A / 10 A	0,001 A / 0,01 A	±(1,0% +3dgt)
Tensão alternada	600 mV / 6 V 60 V / 600 V	0,1 mV / 0,001 V 0,01 V / 0,1 V	±(1,0% +3dgt) (45-500Hz) ±(2,0% + 3dgt) (500-1000Hz)
Tensão contínua	600 mV / 6 V 60 V / 600 V	0,1 mV / 0,001 V 0,01 V / 0,1 V	±(0,5% +2dgt)
Frequência	2Hz-99.99Hz/999.9Hz 9.999kHz/50kHz	0,01 Hz / 0,1 Hz / 0,001 kHz / 0,01 kHz	±(0,1% + 2dgt) Empfindlichkeit: 10 Vp-p
Resistência	600 Ω / 6 kΩ / 60 kΩ / 600 kΩ 6 MΩ 40 MΩ	0.1Ω / 0.001kΩ / 0.01kΩ / 0.1kΩ 0.001 MΩ 0.01 MΩ	±(1,0% +5dgt) ±(1,0% +5dgt) ±(2,0% +5dgt)
Verificação de continuidade	Dauersignalton 0-600,0 Ω		Sinal acústico toca a partir dos 30Ω ou menos
Capacidade	100 µF / 1000 µF	0,1 µF / 1 µF	±(1,9% +2dgt)

Este aparelho permite a medição do valor eficaz (RMS). Todos os valores de corrente e tensão indicados correspondem ao valor eficaz. A precisão está especificada por um período de 1 ano após a calibração na fábrica, se o aparelho for utilizado em temperaturas operacionais de 18°-28°C e humidade de 0%-85%.

Baixa impedância de entrada Tensão alternada	10 MΩ / < 100 pF
Baixa impedância de entrada Tensão contínua	10 MΩ
Proteção contra sobrecarga	
tensão contínua, tensão alternada	AC/DC 720V -> 10 sec
frequência	AC/DC 720V -> 10 sec
corrente contínua, corrente alternada	AC/DC 20A -> 10 sec
resistência, verificação da continuidade, capacidade	AC/DC 600V -> 10 sec
Tempo de medição máx.	1 minuto a 10A, tempo de repouso no mínimo 20 minutos
Frequência de medição mín.	2 Hz
Valor mínimo da medição corrente alternada	0,04 A
Para tensão alternada, corrente alternada:	
Precisão adicional no factor de amplitude (C.F.):	1,0% -> C.F 1,4-2,0; 2,5% -> C.F 2,0-2,5; 4,0% -> C.F. 2,5-3,0
Factor de amplitude máximo (C.F.):	1,6 -> 6600 ~ 5000 digits, 2,0 -> 5000 ~ 3000 digits, 3,0 -> 3000 ~ 0 digits
A precisão de medição no caso de formas de ondas quadradas e ondas cortadas ou truncadas a 1 KHz não foi especificada.	
Tensão máxima entre ponto de ligação e terra	600 V
Temperatura de operação	-10°C-50°C
Temperatura de armazenamento	-40°C-60°C
Coefficiente de temperatura	0,1 x precisão especificada /°C (<18°C ou >28°C)
Altura máxima de operação acima do nível do mar	2000 m
Bateria	2 AA
Vida útil do acumulador em utilização	aprox. 30 h com todas as funções
Peso nos termos do procedimento-EPTA 01/2014	365 g
Em Conformidade com as seguintes disposições	CAN/CSA C22.2 NO.61010. 1-2004; UL61010-1-2004; IEC/EN 61010-1-2010; Categoria III 600V; Classe de poluição por poeira 2; EMC EN61326-1

A gama de temperatura, a resolução e a precisão referem-se ao aparelho de medição. A sonda de medição da temperatura tem outras especificações.

⚠️ ATENÇÃO! Leia todas as instruções de segurança e todas as instruções, também aquelas que constam na brochura juntada. O desrespeito das advertências e instruções apresentadas abaixo pode causar choque eléctrico, incêndio e/ou graves lesões. **Guarde bem todas as advertências e instruções para futura referência.**

AVISOS DE SEGURANÇA ESPECIAIS aparelho de medição

Nunca efectue medições em circuitos com mais de 600 V. Apenas utilize cabos de teste desenhados para 600 V ou mais.

Nunca toque as pontas de prova durante a medição.

Para evitar um choque eléctrico durante a medição da resistência e da capacidade e durante a verificação da continuidade, nunca efectua estas medições sob tensão.

Não utilize o aparelho em espaços com gases facilmente inflamáveis. Ao usar o aparelho podem soltar faíscas, o que poderá causar uma explosão.

Não utilize o aparelho se este ou as suas mãos estiverem molhadas.

Não exceda os valores máximos permitidos para o aparelho.

Apenas faça medições em circuitos sob tensão, se for mesmo absolutamente necessário.

Começa por testar o funcionamento do aparelho num circuito bem conhecido. Sempre deve partir do princípio de que o circuito esta sob tensão, até que for mesmo comprovado o oposto.

Nunca fique em contacto com estruturas aterradas durante a medição. Evite tocar partes aterradas, como tubos, radiadores, fogões ou frigoríficos.

Nunca abra a tampa da caixa das pilhas durante a medição.

Apenas utilize o aparelho para as aplicações e nas condições previstas. Caso contrário, poderá impossibilitar o funcionamento correcto das funções de segurança do aparelho, o que pode causar feridas graves ou avariar o aparelho.

Para reduzir os perigos de um choque ou arco eléctricos, por favor vista roupa de protecção adequada sempre que se encontre perto de cabos sob tensão.

Nunca efectue medições com um aparelho avariado, ou seja se a caixa do aparelho for quebrada ou partes metálicas expostas.

Não vire a roda de ajuste, enquanto estiverem ligados os cabos de teste.

Não conecte partes adicionais ao aparelho nem modifique o aparelho de medição. Para reparar ou recalibrar o aparelho, envie-o somente a uma assistência técnica autorizada pela Milwaukee.

Apenas utilize cabos de teste da Milwaukee com o aparelho de medição. Antes de utilizar os cabos de testes, assegure-se de que estes não apresentem alguns danos.

Linhas de medição com indicador de desgaste visível não devem ser usadas. O indicador de desgaste é branco.

Categorias de medição e os significados segundo o padrão IEC 61010-1:

CAT III: medição em instalações eléctricas de prédios: consumidores estacionários, ligação do distribuidor, aparelhos conectados ao distribuidor.

Definição das categorias de medição:
OVC III
OVC IV

As sondas de ensaio também foram projetadas para 1000 V (CAT III).

As sondas de ensaio também foram projetadas para 600 V (CAT IV). O aparelho não foi projetado para a CAT IV.

Os cabos de teste (fios de teste) não devem ser usados quando o indicador de desgaste estiver aceso. O indicador de desgaste é branco.

AVISOS DE SEGURANÇA ESPECIAIS Baterias

Para assegurar o funcionamento correcto, insere as 2 pilhas AA devidamente no aparelho. Não utilize qualquer outra fonte de electricidade ou tensão.

Guarde as pilhas sempre fora do alcance de crianças.

Não coloque pilhas novas e usadas no aparelho para o uso simultâneo. Não insira pilhas de diferentes marcas (ou de diferentes tipos de um só produtor) para o uso simultâneo.

Não misture pilhas não carregáveis com baterias carregáveis.

Por favor, coloque as pilhas em conformidade com os símbolos + / - .

Pilhas e baterias usadas devem ser eliminadas devidamente.

Em caso de cargas ou temperaturas extremas, um acumulador de substituição danificado poderá verter líquido de bateria. Se entrar em contacto com este líquido, deverá lavar-se imediatamente com água e sabão. Em caso de contacto com os olhos, enxágue-os bem e de imediato durante pelo menos 10 minutos e consulte um médico o mais depressa possível.

Este aparelho não destina-se a ser utilizado por pessoas (inclusive crianças) com capacidades físicas, sensoriais ou psíquicas limitadas ou a ser utilizado por pessoas que não tenham experiência e/ou conhecimentos, a não ser que estas pessoas sejam supervisionadas por uma pessoa responsável pela segurança que lhes dê instruções sobre a utilização do aparelho. Crianças deverão ser supervisionadas para assegurar que não brinquem com o aparelho.

UTILIZAÇÃO AUTORIZADA

O aparelho pode ser utilizado para medir os seguintes parâmetros: Corrente alternada, corrente contínua, tensão alternada, tensão contínua, frequência, resistência eléctrica, verificação da continuidade, capacidade de um condensador. O aparelho deve ser utilizado apenas para medir os parâmetros acima referidos.

DESACTIVAÇÃO AUTOMÁTICA

O aparelho desliga-se automaticamente passados 20 minutos, se durante este tempo não se carrega em nenhum botão ou se vira a roda de ajuste. Para continuar a usar o aparelho, coloque a roda de ajuste na posição "OFF". Se, depois de ter colocado a roda de ajuste numa nova posição, não aparece nenhuma indicação no display, terá que trocar as pilhas. Uma vez desactivado automaticamente, o aparelho continua a consumir electricidade. Por isso, desligue o aparelho sempre usando a roda de ajuste quando não pretende utiliza-lo mais

AVISOS DE OPERAÇÃO

Coloque a roda de ajuste na posição desejada antes de iniciar a medição.

Insira os cabos de teste firmemente no aparelho.

Não exponha o aparelho à radiação solar directa, a temperaturas e humidade elevadas ou ao orvalho.

Altura máxima de 2000 m. Temperatura ambiente adequada de -10°C - 50°C.

O aparelho é protegido contra a entrada de poeira e água segundo IP54. O aparelho não é impermeável à poeira e à água.

Desligue o aparelho depois de tê-lo utilizado. Tire as pilhas, se pretende não utilizar o aparelho durante um período de tempo cumprido.

Limpe o aparelho apenas com um pano húmido ou um detergente pouco agressivo. Não utilize produtos abrasivos de limpeza ou solventes.

Transporte de baterias de ião-lítio

Baterias de ião-lítio estão sujeitas às disposições da legislação relativa às substâncias perigosas.

O transporte destas baterias deve ser efectuado de acordo com as disposições e os regulamentos locais, nacionais e internacionais.

- O utilizador pode efectuar o transporte rodoviário destas baterias sem restrições.
- O transporte comercial de baterias de ião-lítio por terceiros está sujeito aos regulamentos relativos às substâncias perigosas. A preparação do transporte e o transporte devem ser executados exclusivamente por pessoas instruídas e o processo deve ser acompanhado pelos especialistas correspondentes.

Observe o seguinte no transporte de baterias:

- Assegure-se de que os contactos terminais estejam protegidos e isolados para evitar um curto-circuito.
- Assegure-se de que o bloco da bateria esteja protegido contra movimentos na embalagem.
- Não transporte baterias danificadas ou que tenham fuga.

Para instruções mais detalhadas consulte a companhia de transportes

MANUTENÇÃO

Utilizar apenas acessórios Milwaukee e peças sobresselentes Milwaukee. Os componentes cuja substituição não esteja descrita devem ser substituídos num serviço de assistência técnica Milwaukee (consultar a brochura relativa à garantia/moradas dos serviços de assistência técnica).

A pedido e mediante indicação da referência de dez números que consta da chapa de características da máquina, pode requerer-se um desenho explosivo da ferramenta eléctrica a: Techtronic Industries GmbH, Max-Eyth-Straße 10, D-71364 Winnenden, Germany.

SYMBOLS



Leia atentamente o manual de instruções antes de colocar a máquina em funcionamento.



Aparelhos eléctricos, baterias/acumuladores não devem ser jogados no lixo doméstico. Os aparelhos eléctricos e as baterias devem ser colectados separadamente e entregues a uma empresa de reciclagem para a eliminação correcta. Solicite informações sobre empresas de reciclagem e postos de colecta de lixo das autoridades locais ou do seu vendedor autorizado.



ATENÇÃO Para evitar um choque eléctrico, tire os cabos de teste antes de abrir a caixa do aparelho ou de tirar o bateria.



Terra



Com isolamento duplo



Nunca efectue medições em circuitos com mais de 600 V.



Nunca toque nas pontas de prova durante a medição.

Stelwielpositie	Meetbereik	Resolutie	Meetnauwkeurigheid
Wisselstroom	0.04A - 6A / 10A	0,001 A / 0,01 A	±(1,5% +3dgt) (45-500Hz)
Gelijkstroom	6 A / 10 A	0,001 A / 0,01 A	±(1,0% +3dgt)
Wisselspanning	600 mV / 6 V	0,1 mV / 0,001 V	±(1,0% +3dgt) (45-500Hz)
	60 V / 600 V	0,01 V / 0,1 V	±(2,0% + 3dgt) (500-1000Hz)
Gelijkspanning	600 mV / 6 V	0,1 mV / 0,001 V	±(0,5% +2dgt)
	60 V / 600 V	0,01 V / 0,1 V	±(0,5% +2dgt)
Frequentie	2Hz-99.99Hz/999.9Hz	0,01 Hz / 0,1 Hz /	±(0,1% + 2dgt)
	9.999kHz/50kHz	0,001 kHz / 0,01 kHz	Empfindlichkeit: 10 Vp-p
Weerstand	600 Ω / 6 kΩ / 60 kΩ / 600 kΩ	0.1Ω / 0.001kΩ / 0.01kΩ / 0.1kΩ	±(1.0% +5dgt)
	6 MΩ	0.001 MΩ	±(1.0% +5dgt)
	40 MΩ	0.01 MΩ	±(2.0% +5dgt)
Doorgangstest	Dauersignalton 0-600,0 Ω		Signaalgeluid vanaf 30Ω of minder
Capaciteit	100 μF / 1000 μF	0,1 μF / 1 μF	±(1.9% +2dgt)

Met dit apparaat kan de effectieve waarde worden gemeten. Alle stroom- en spanningswaarden worden als effectieve waarde weergegeven.
De nauwkeurigheid is gespecificeerd voor 1 jaar na de fabriekskalibratie bij 18° - 28 °C en 0 % - 85 % luchtvochtigheid.

Geringe ingangsimpedantie Wisselspanning	10 MΩ / < 100 pF
Geringe ingangsimpedantie Gelijkspanning	10 MΩ
Overbelastingsbeveiliging gelijkspanning, wisselspanning frequentie	AC/DC 720V -> 10 sec AC/DC 720V -> 10 sec AC/DC 20A -> 10 sec
gelijkstroom, wisselstroom weerstand, doorgangscontrole, capaciteit	AC/DC 600V -> 10 sec
Max. meettijd:	1 min bij 10 A, rusttijd 20 min minimum
Min. meetfrequentie	2 Hz
Min. meetgrootte wisselstroom	0,04 A
Voor wisselspanning, wisselstroom: Extra nauwkeurigheid bij piekfactor (C.F.): Max. piekfactor (C.F.):	1,0% -> C.F. 1,4-2,0; 2,5% -> C.F. 2,0-2,5; 4,0% -> C.F. 2,5-3,0 1,6 -> 6600 ~ 5000 digits, 2,0 -> 5000 ~ 3000 digits, 3,0 -> 3000 ~ 0 digits
De meetnauwkeurigheid bij rechthoeksignalen en signalen met aan- of afgesneden signaalvorm bij 1 kHz is niet gespecificeerd.	
Max. spanning tussen aansluiting en einde	600 V
Werktemperatuur	-10°C-50°C
Opslagtemperatuur	-40°C-60°C
Temperatuurcoëfficiënt	0,1 x gespecificeerde nauwkeurigheid / °C (<18 °C of >28 °C)
Max. werkhooftge boven de zeespiegel.	2000 m
Batterij	2 AA
Acculooptijd	ca. 30 h met alle functies
Gewicht volgens de EPTA-procedure 01/2014	365 g
Overeenstemming met de volgende voorschriften	CAN/CSA C22.2 NO.61010.1-2004; UL61010-1-2004; IEC/EN 61010-1:2010; Categorie III 600 V; Stofklasse 2; EMC EN61326-1 ^{II}

Temperatuurbereik, resolutie en nauwkeurigheid gelden voor meetapparaten, de temperatuurmeetsonde heeft andere specificaties.

⚠ WAARSCHUWING! Lees alle veiligheidsinstructies en aanwijzingen door - ook die in de bijgeleverde brochure. Als de waarschuwingen en voorschriften niet worden opgevolgd, kan dit een elektrische schok, brand of ernstig letsel tot gevolg hebben.
Bewaar alle waarschuwingen en voorschriften voor toekomstig gebruik.

SPECIALE VEILIGHEIDSI NSTRUCTIES meetapparaat

Voer geen metingen uit in stroomcircuits met spanningen boven 600 V. Gebruik alleen testkabels die voor 600 V of meer geschikt zijn.

Raak tijdens de meting nooit de meetpunten aan.

Ter vermijding van gevaar voor elektrische schokken bij de weerstandsmeting, doorgangstest en capaciteitsmeting mogen deze metingen nooit onder spanning worden uitgevoerd.

Voer geen metingen uit in ruimten met licht ontvlambare gassen. Het gebruik van dit meetapparaat kan vonken veroorzaken die tot een explosie kunnen leiden.

Het meetapparaat mag niet worden gebruikt als de behuizing of uw handen vochtig zijn.

Overschrijd nooit de voor het meetapparaat geoorloofde ingangswaarde.

Metingen aan spanningvoerende stroomkringen mogen alleen worden uitgevoerd wanneer dit absoluut noodzakelijk is.

Test de functie van het meetapparaat eerst op een bekende schakeling. Ga er daarbij altijd van uit dat de stroomkring onder spanning staat, voordat deze aantoonbaar spanningloos is.

Aard uzelf niet tijdens een meting. Vermijd lichamelijk contact met geaarde onderdelen zoals buizen, radiatoren, fornuizen of koelkasten.

Open tijdens een meting nooit het batterijvakje.

Het meetapparaat is alleen bedoeld voor de beschreven toepassingen en omgevingsvoorwaarden. In het andere geval kunnen de veiligheidsfuncties van het meetapparaat niet optimaal functioneren en kan ernstig persoonlijk letsel of schade aan het meetapparaat ontstaan.

Draag in de buurt van spanningvoerende kabels geschikte veiligheidskleding om het gevaar voor elektrische schokken of een lichtboog te vermijden.

Voer nooit metingen uit met een defect meetapparaat, bijv. bij een beschadigde behuizing of bij onbeschermde metalen onderdelen aan het meetapparaat.

Bedien het stelwiel niet als de testkabels aangesloten zijn.

Monteer geen verdere onderdelen aan het meetapparaat en voer geen verandering aan het meetapparaat uit. Stuur het meetapparaat voor reparaties en hernieuwde kalibraties naar een geautoriseerde Milwaukee-klantenservice.

Gebruik alleen Milwaukee-testkabels in combinatie met het Milwaukee meetapparaat. Controleer de testkabels vóór het gebruik op schade.

Meetleidingen met zichtbare slijtage-indicatie mogen niet worden gebruikt. De slijtage-indicatie is wit.

Meetcategorieën en hun betekenis conform IEC 61010-1:

CAT III: metingen in de gebouweninstallatie: stationaire

verbruikers, verdeelaarsluiting, apparaten vast aan de verdeler.

Definitie van de meetcategorieën:

OVC III

OVC IV

De testsondes zijn ook ontwikkeld voor 1000 V (CAT III).

De testsondes zijn ook ontwikkeld voor 600 V (CAT IV). Het apparaat is niet ontwikkeld voor CAT IV.

De testkabels (testdraden) mogen niet worden gebruikt als de slijtage-indicatie brandt. De slijtage-indicatie is wit.

SPECIALE VEILIGHEIDSI NSTRUCTIES Batterijen

Voor een optimaal bedrijf moeten 2AA-batterijen correct in het apparaat worden geplaatst. Gebruik geen andere spannings- of stroomvoorzorging.

Bewaar batterijen altijd buiten het bereik van kinderen!

Plaats geen nieuwe batterijen samen met gebruikte apparaten in het apparaat. Gebruik geen batterijen van verschillende fabrikanten (of verschillende types van een fabrikant) samen.

Plaats geen oplaadbare batterijen samen met niet-oplaadbare batterijen.

Plaats de batterijen overeenkomstig de symbolen +/-.

Verbruikte batterijen moeten per omgaande volgens de voorschriften worden afgevoerd.

Onder extreme belasting of extreme temperaturen kan uit de accu accu-vloeistof lopen. Na contact met accu-vloeistof direct afwassen met water en zeep. Bij oogcontact direct minstens 10 minuten grondig spoelen en onmiddellijk een arts raadplegen.

Dit apparaat mag niet worden bediend door personen (inclusief kinderen) met beperkte fysieke, sensorische of geestige vermogens of met gebrek aan ervaring en/of kennis in de omgang met dit apparaat, tenzij ze door een voor hun veiligheid verantwoordelijke persoon begeleid worden of instructies van deze persoon hebben ontvangen over het gebruik van het apparaat. Op kinderen dient toezicht te worden gehouden om te waarborgen dat ze niet met het apparaat spelen.

VOORGESCHREVEN GEBRUIK VAN HET SYSTEEM

Het meetapparaat is geschikt voor de meting van de volgende parameters: wisselstroom, gelijkstroom, wisselspanning, gelijkspanning, frequentie, elektrische weerstand, elektrische doorgang, capaciteit van een condensator. Dit apparaat mag alleen worden gebruikt voor de meting van de hierboven beschreven parameters.

AUTOMATISCHE UITSCHAKELFUNCTIE

Het apparaat schakelt uit als gedurende 20 minuten geen toets of stelwiel wordt bediend. Draai het stelwiel naar 'OFF' om het apparaat verder te kunnen bedienen. Als het display niets weergeeft nadat u het stelwiel naar een nieuwe stand hebt gedraaid, moeten de batterijen worden vervangen. Het apparaat verbruikt ook na de automatische uitschakeling nog stroom. Schakel het apparaat daarom altijd uit via het stelwiel als u het niet meer gebruikt.

ARBEIDSI NSTRUCTIES

Draai vóór de meting het stelwiel in de gewenste positie. Steek de testkabels vast in het meetapparaat.

Stel het meetapparaat niet bloot aan directe zonnestraling, hoge temperaturen, hoge luchtvochtigheid of dauw.

Toepassing mogelijk tot 2.000 m boven de zeespiegel. Geschikte omgevingstemperatuur -10 °C - 50 °C.

Het meettoestel is stof- en waterdicht volgens IP54. Het meettoestel is niet stof- en waterdicht.

Schakel het meetapparaat uit na gebruik. Als u het meetapparaat gedurende een langere periode niet gebruikt, adviseren wij, de batterijen te verwijderen.

Reinig het meetapparaat met een vochtige doek of een mild reinigingsmiddel. Gebruik geen schuurmiddel of oplosmiddel.

Transport van lithium-ionen-accu's

Lithium-ionen-accu's vallen onder de wettelijke bepalingen inzake het transport van gevaarlijke goederen.

Voor het transport van deze accu's moeten de lokale, nationale en internationale voorschriften en bepalingen in acht worden genomen.

- Verbruikers mogen deze accu's zonder meer over de weg transporteren.
- Het commerciële transport van lithium-ionen-accu's door expeditiebedrijven is onderhevig aan de bepalingen inzake het transport van gevaarlijke goederen. De verzendingsvoorbereidingen en het transport mogen uitsluitend worden uitgevoerd door dienovereenkomstig opgeleide personen. Het complete proces moet vakkundig worden begeleid.

Onderstaande punten moeten bij het transport van accu's in acht worden genomen:

- Waarborg ter vermindering van kortsluitingen dat de contacten beschermd en geïsoleerd zijn.
- Let op dat het accupack in de verpakking niet kan verschuiven.
- Beschadigde of lekkende accu's mogen niet worden getransporteerd.

Neem voor meer informatie contact op met uw expeditiebedrijf.

ONDERHOUD

Gebruik uitsluitend Milwaukee toebehoren en onderdelen. Indien componenten die moeten worden vervangen niet zijn beschreven, neem dan contact op met een officieel Milwaukee servicecentrum (zie onze lijst met servicecentra).

Onder vermelding van het tiencijferige nummer op het machineplaatje is desgewenst een doorsnedetekening van de machine verkrijgbaar bij: Techtronic Industries GmbH, Max-Eyth-Straße 10, D-71364 Winnenden, Germany.

SYMBOLEN



Graag instructies zorgvuldig doorlezen vóórdat u de machine in gebruik neemt.



Elektrische apparaten, batterijen en accu's mogen niet via het huisafval worden afgevoerd. Elektrische apparaten en accu's moeten gescheiden worden verzameld en voor een milieuvriendelijke afvoer worden afgegeven bij een recyclingbedrijf. Informeer bij uw gemeente of bij uw vakhandelaar naar recyclingbedrijven en inzamelpunten.



WAARSCHUWING

Ter vermindering van een elektrische schok dient u de testkabels te verwijderen voordat u de behuizing opent of batterij verwijdert.



Massa



Randgeaard



Voer geen metingen uit in stroomcircuits met spanningen boven 600 V.



Raak tijdens de meting nooit de meetpunten aan.

TEKNISSIE DATA

Indstillingshjul-position	Måleområde	Opløsning	Målenøjagtighed
Vekselstrøm	0.04A - 6A / 10A	0,001 A / 0,01 A	±(1,5% +3dgt) (45-500Hz)
Jævnstrøm	6 A / 10 A	0,001 A / 0,01 A	±(1,0% +3dgt)
Vekselspænding	600 mV / 6 V	0,1 mV / 0,001 V	±(1,0% +3dgt) (45-500Hz)
	60 V / 600 V	0,01 V / 0,1 V	±(2,0% + 3dgt) (500-1000Hz)
Jævnspænding	600 mV / 6 V	0,1 mV / 0,001 V	±(0,5% +2dgt)
	60 V / 600 V	0,01 V / 0,1 V	±(0,5% +2dgt)
Frekvens	2Hz-99.99Hz/999.9Hz	0,01 Hz / 0,1 Hz /	±(0,1% + 2dgt)
	9.999kHz/50kHz	0,001 kHz / 0,01 kHz	Empfindlichkeit: 10 Vp-p
Modstand	600 Ω / 6 kΩ / 60 kΩ / 600 kΩ	0.1Ω / 0.001kΩ / 0.01kΩ/ 0.1kΩ	±(1.0% +5dgt)
	6 MΩ	0.001 MΩ	±(1.0% +5dgt)
	40 MΩ	0.01 MΩ	±(2.0% +5dgt)
Gennemgangsprøve	Dauersignalton		Signalton fra 30Ω eller derunder
	0-600,0 Ω		
Kapacitet	100 μF / 1000 μF	0,1 μF / 1 μF	±(1.9% +2dgt)

Med dette apparat kan der foretages effektivværdi-måling. Alle strøm- og spændingsmåleværdier angiver effektivværdien. Nøjagtigheden er specificeret til 1 år efter fabrikskalibreringen ved 18°-28°C og en luftfugtighed på 0%-85%.

Lav indgangsimpedans Vekselspænding	10 MΩ / < 100 pF
Lav indgangsimpedans Jævnspænding	10 MΩ
Overbelastningsbeskyttelse	
Jævnspænding, vekselspænding	AC/DC 720V -> 10 sec
Frekvens	AC/DC 720V -> 10 sec
Jævnstrøm, vekselstrøm	AC/DC 20A -> 10 sec
Modstand, gennemgangsprøve, kapacitet	AC/DC 600V -> 10 sec
Maks. måletid:	1 min. ved 10A, hviletid 20 min minimum
Min. målefrekvens	2 Hz
Min. målestørrelse vekselstrøm	0,04 A
Til vekselspænding, vekselstrøm:	
Yderligere nøjagtighed ved topfaktor (C.F.):	1,0% -> C.F. 1,4-2,0; 2,5% -> C.F. 2,0-2,5; 4,0% -> C.F. 2,5-3,0
Maks. topfaktor (C.F.):	1,6 -> 6600 ~ 5000 digits, 2,0 -> 5000 ~ 3000 digits, 3,0 -> 3000 ~ 0 digits
Målenøjagtigheden ved firkant-signaler og signaler med en afskåret signalform ved 1 kHz er ikke specificeret.	
Maks. spænding mellem klemme og jord	600 V
Arbejdstemperatur	-10°C-50°C
Lagertemperatur	-40°C-60°C
Temperaturkoefficient	0,1 x specificeret nøjagtighed /°C (<18°C eller >28°C)
Maks. arbejds højde over normalt nul	2000 m
Batteri	2 AA
Batterivirketid	ca. 30 h med alle funktioner
Vægt svarer til EPTA-procedure 01/2014	365 g
Overensstemmelse med følgende bestemmelser	CAN/CSA C22.2 NO.61010.1-2004; UL61010-1-2004; IEC/EN 61010-1-2010; Kategori III 600V; Støvklasser 2; EMC EN61326-1

Temperaturområde, opløsning og nøjagtighed gælder for måleapparatet, temperatur-målesonden har andre specifikationer.

⚠ ADVARSEL! Læs alle sikkerhedsanvisninger og øvrige vejledninger, også i den vedlagte brochure. I tilfælde af manglende overholdelse af advarselshenvisningerne og instrukserne er der risiko for elektrisk stød, brand og/eller alvorlige kvæstelser. **Opbevar alle advarselshenvisninger og instrukser til senere brug.**

SPECIELLE SIKKERHEDSANVISNINGER måleapparat

Ingen målinger i strømkredse med spændinger over 600 V. Benyt kun prøvekabler, som er egnet til 600 V eller derover.

Rør ikke målespidserne under målingen.

For at undgå faren for elektrisk stød ved modstandsmåling, gennemgangsprøvning og kapacitetsmåling må disse målinger ikke foretages under spænding.

Målinger må ikke foretages i rum med letantændelige gasser. Brugen af måleapparatet kan forårsage gnister, hvilket kan føre til eksplosion.

Brug ikke måleapparatet, hvis huset eller din hånd er fugtig.

De maksimalt tilladte indgangsværdier for måleapparatet må ikke overskrides.

Måling på spændingsførende strømkredse må kun foretages, hvis det er absolut nødvendigt.

Test først måleapparatets funktion på et kendt kredsløb. Gå altid ud fra, at strømkredsen er under spænding, indtil det er påvist, at den er spændingsløs.

Foretag ikke selv jording under en måling. Undgå kropskontakt med jordede dele, såsom rør, varmeapparater, komfurer eller køleskabe.

Åbn aldrig dækslet på batterirummet under en måling.

Benyt kun måleapparatet til tilsigtede formål og altid under de rette omgivelsesbetingelser. Ellers kan måleapparatets sikkerhedsfunktioner ikke fungere fejlfrit, hvilket kan afstedkomme svære kvæstelser eller beskadigelse af måleapparatet.

For at imødegå risikoen for elektrisk stød eller lysbue skal der bæres egnet beskyttelsestøj i omgivelser med spændingsførende kabler.

Foretag aldrig målinger med et defekt måleapparat, f. eks. med beskadiget hus eller fritliggende metaldele på måleapparatet.

Drej ikke på indstillingshjulet, når prøvekablerne er tilsluttet.

Anbring ikke nogen ekstra dele på måleapparatet, og undgå ændringer på måleapparatet. For reparation eller recalibrering sendes måleapparatet til en autoriseret Milwaukee-kundeservice.

Der må kun benyttes Milwaukee-prøvekabler til Milwaukee-måleapparatet. Kontroller prøvekablerne for skader før brug.

Der må ikke anvendes måleledninger med synlig slidindikator. Slidindikatoren er hvid.

Måle kategorier og deres betydning ifølge standarden IEC 61010-1:

KAT III: Målinger der foretages i bygningsinstallationer: Stationære forbrugere, fordelingstavler, udstyr fast forbundet med fordelingstavler.

Definition af måle kategorierne:

OVC III
OVC IV

Prøvesonderne er også designet til 1000 V (CAT III).

Prøvesonderne er også designet til 600 V (CAT IV). Enheden i sig selv er ikke designet til CAT IV.

Testkablerne (testledningen) må ikke bruges, når slidindikatoren lyser. Slidindikatoren er hvid.

SPECIELLE SIKKERHEDSANVISNINGER Batterier

En fejlfri funktion kræver, at der indsættes 2-AA-batterier korrekt i apparatet. Anden spændings- eller strømforsyning er ikke tilladt.

Batterier skal holdes uden for børns rækkevidde.

Nye og brugte batterier må ikke blandes. Ligeledes må batterier fra forskellige producenter (eller forskellige typer af batterier fra samme producent) ikke blandes.

Genopladelige og ikke-genopladelige batterier må heller ikke indsættes sammen.

Batterier indsættes i overensstemmelse med + / - symbolerne.

Brugte batterier skal bortskaffes med det samme ifølge miljøforskrifterne.

I tilfælde af en ekstremlast eller ekstrem temperatur kan der flyde batterivæske ud af et beskadiget batteri. Hvis De kommer i berøring med batterivæsken, skal den vaskes godt og grundigt af med vand og sæbe. I tilfælde af øjenkontakt, skal man mindst skylle øjnene godt og grundigt igennem i 10 minutter og omgående opsøge en læge.

Produktet må ikke betjenes af personer (børn inklusive), som af fysiske eller psykiske årsager ikke er i stand til at arbejde sikkert med værktøjet, eller som ikke er i besiddelse af den nødvendige erfaring eller viden, med mindre dette sker under opsyn og løbende instruktion fra en erfaren bruger. Pas på, at børn ikke bruger værktøjet som legetøj.

TILTÆNKET FORMÅL

Måleapparatet er egnet til måling af følgende parametre: Vekselsstrøm, jævnstrøm, vekselspænding, jævnspænding, frekvens, elektrisk modstand, elektrisk gennemgangsprøve, kapaciteten for en kondensator. Dette apparat må kun anvendes til måling af de førnævnte parametre.

AUTOMATISK FRAKOBLINGSFUNKTION

Apparatet slukker efter 20 min., hvis knappen eller indstillingshjulet ikke har været aktiveret i denne periode. Drej indstillingshjulet hen på stillingen „OFF“, for at kunne fortsætte benyttelsen af apparatet. Hvis der ikke vises noget på displayet, efter at indstillingshjulet er drejet hen i en ny position, skal batterierne udskiftes. Efter den automatiske frakobling bruger apparatet alligevel stadig strøm. Sluk derfor altid for apparatet på indstillingshjulet, når det ikke længere benyttes.

ARBEJDSANVISNINGER

Bring indstillingshjulet i den ønskede position før målingen.

Stik prøvekablerne godt ind i måleapparatet.

Måleapparatet må ikke udsættes for direkte solindfald, høje temperaturer, høj luftfugtighed eller morgendug.

Anvendelse op til 2000 m over havets overflade. Egnet omgivelsestemperatur -10°C - 50°C.

Måleapparatet er støv- og vandbeskyttet iht. IP54. Måleapparatet er ikke støv- og vandtæt.

Sluk for måleapparatet efter brug. Hvis måleapparatet ikke skal benyttes i en længere periode, så fjernes batterierne.

Rengør måleapparatet med en fugtig klud eller et mildt rengøringsmiddel. Ingen brug af skure- eller opløsningsmidler.

Transport af lithium-batterier

Lithium-batterier er omfattet af lovgivningen om transport af farligt gods.

Transporten af disse batterier skal ske under overholdelse af lokale, nationale og internationale regler og bestemmelser.

- Forbrugere må transportere disse batterier på veje uden yderligere krav.
- Den kommercielle transport af lithium-batterier ved speditjonsfirmaer er omfattet af reglerne for transport af farligt gods. Forberedelsen af forsendelse og transport må kun udføres af tilsvarende trænedede personer. Den samlede proces skal følges af fagfolk.

Følgende punkter skal overholdes ved transport af batterier:

- Sørg for at kontakterne er beskyttet og isoleret for at forhindre kortslutninger.
- Sørg for at batteripakken ikke kan bevæge sig inden for emballagen.
- Beskadigede eller lækkende batterier må ikke transporteres.

Kontakt dit speditjonsfirma for at få yderligere oplysninger.

VEDLIGEHOLDELSE

Brug kun Milwaukee-tilbehør og Milwaukee-reservedele. Komponenter, hvor udskiftningsproceduren ikke er beskrevet, skal skiftes ud hos et Milwaukee-servicested (se brochure garanti/kundeserviceadresser).

Ved opgivelse af type nr. der er angivet på maskinens effektskilt, kan De rekvirere en reservedelstegning, ved henvendelse til: Techtronic Industries GmbH, Max-Eyth-Straße 10, D-71364 Winnenden, Germany.

SYMBOLER



Læs brugsanvisningen nøje før ibrugtagning.



Elektrisk udstyr eller (genopladelige) batterier må ikke bortskaffes sammen med det almindelige husholdningsaffald. Elektrisk udstyr og genopladelige batterier skal indsamles særskilt og afleveres hos en genbrugsvirksomhed til en miljømæssig forsvarlig bortskaffelse. Spørg de lokale myndigheder eller din forhandler om genbrugsstationer og indsamlingssteder til sådant affald.



ADVARSEL
For at undgå et elektrisk stød skal testkablerne fjernes, før huset åbnes eller det batteri fjernes.



Jord



Dobbelt isoleret



Ingen målinger i strømkredse med spændinger over 600 V.



Rør ikke målespidserne under målingen.

Stillhjulposisjon	Måleområde	Oppløsning	Nøyaktighet
Vekselstrøm	0.04A - 6A / 10A	0,001 A / 0,01 A	±(1,5% +3dgt) (45-500Hz)
Likestrøm	6 A / 10 A	0,001 A / 0,01 A	±(1,0% +3dgt)
Vekselspenning	600 mV / 6 V	0,1 mV / 0,001 V	±(1,0% +3dgt) (45-500Hz)
	60 V / 600 V	0,01 V / 0,1 V	±(2,0% + 3dgt) (500-1000Hz)
Likespenning	600 mV / 6 V	0,1 mV / 0,001 V	±(0,5% +2dgt)
	60 V / 600 V	0,01 V / 0,1 V	
Frekvens	2Hz-99.99Hz/999.9Hz	0,01 Hz / 0,1 Hz /	±(0,1% + 2dgt)
	9.999kHz/50kHz	0,001 kHz / 0,01 kHz	Empfindlichkeit: 10 Vp-p
Motstand	600 Ω / 6 kΩ / 60 kΩ / 600 kΩ	0.1Ω / 0.001kΩ / 0.01kΩ / 0.1kΩ	±(1,0% +5dgt)
	6 MΩ	0.001 MΩ	±(1,0% +5dgt)
	40 MΩ	0.01 MΩ	±(2,0% +5dgt)
Gjennomgangsundersøkelse	Dauersignalton 0-600,0 Ω		Signallyd fra 30Ω eller mindre
Kapasitet	100 μF / 1000 μF	0,1 μF / 1 μF	±(1,9% +2dgt)

Med dette apparatet er en effektivverdimåling mulig. Alle strøm- og spenningsmåleverdier viser effektivverdien. Nøyaktigheten er spesifisert for et år etter fabrikkalibreringen ved 18°-28°C (64°F-82°F) ved 0%-85% luftfuktighet. Lav inngangsimpedans

Lav inngangsimpedans Vekselspenning	10 MΩ / < 100 pF
Lav inngangsimpedans Likespenning	10 MΩ
Overbelastningsvern	
Likespenning, vekselspenning,	AC/DC 720V -> 10 sec
Frekvens	AC/DC 720V -> 10 sec
Likestrøm, vekselstrøm:	AC/DC 20A -> 10 sec
Motstand, gjennomgangsundersøkelse, kapasitet	AC/DC 600V -> 10 sec
maks måletid:	1 min ved 10A, hviletid 20 min minimum
minimum målefrekvens	2 Hz
minimum målestørrelse vekselstrøm	0,04 A
For vekselspenning, vekselstrøm:	
ekstra nøyaktighet ved toppfaktor (C.F.):	1,0% -> C.F 1,4-2,0; 2,5% -> C.F 2,0-2,5; 4,0% -> C.F. 2,5-3,0
Maks toppfaktor (C.F.):	1,6 -> 6600 ~ 5000 digits, 2,0 -> 5000 ~ 3000 digits, 3,0 -> 3000 ~ 0 digits
Målenøyaktighet ved rettvinget signaler og signaler med inn- eller avskjært signalform ved 1KHz er ikke spesifisert.	
Maks spenning mellom tilkobling og jord	600 V
Arbeidstemperatur	-10°C-50°C
Lagertemperatur	-40°C-60°C
Temperaturkoeffisient	0,1x spesifiserte nøyaktighet / °C (<18°C eller >28°C)
Maks arbeidshøyde over normal null	2000 m
Batteri	2 AA
Batteriets gangtid	ca. 30h med all funksjoner
Vekt i henhold til EPTA-Prosedyren 01/2014	365 g
Overensstemmelse med følgende foreskrifter	CAN/CSA C22.2 NO.61010.1-2004; UL61010-1-2004; IEC/EN 61010-1:2010; Kategori III 600V; Støvklasser 2; EMC EN61326-1 ⁴

Temperaturområde, oppløsning og nøyaktighet gjelder for måleinstrumentet, temperaturmålesonden har andre spesifikasjoner.

⚠ ADVARSEL! Les alle sikkerhetsinstruksjoner og bruksanvisninger, også de i den vedlagte brosjyren. Feil ved overholdelsen av advarslene og nedenstående anvisninger kan medføre elektriske støt, brann og/eller alvorlige skader.

Ta godt vare på alle advarslene og informasjonene.

SPESIELLE SIKKERHETSINSTRUKSJONER

Måleinstrument
Foreta ingen målinger i strømkretser med spenning over 600 V. Bruk bare prøve kabel som er egnet for 600 V og høyere.

Ikke berør målespissene mens målingen pågår.

For å unngå elektrisk slag ved motstands måling, gjennomgangsundersøkelse og kapasitetsmåling skal disse målingene aldri gjennomføres under spenning.

Foreta aldri måling i rom med lett antennelig gasser. Bruken av måleinstrumentet kan forårsake gnister som kan føre til en eksplosjon.

Ikke bruk måleinstrumentet dersom dets overflate eller hendene dine er våte.

Overskridd aldri måleinstrumentets maksimale inngangsverdi.

Måling av spenningsførende strømkretser skal bare foretas dersom det er absolutt nødvendig.

Test funksjonen til måleinstrumentet først på en kjent kobling. Anta alltid at en strømkrets er under spenning til det er bevist at den er fri for spenning.

Jord aldri deg selv under måling. Unngå kontakt med deler med jording som rør, varmeovner, komfyrer eller kjøleskap.

Lokket til batterikassen skal aldri åpnes når målingen pågår.

Bruk måleinstrumentet bare til de anvendelsene og i de omgivelser betingelsene det er produsert for. Ellers kan ikke sikkerhetsfunksjonene til måleinstrumentet arbeide feilfritt og det kan føre til alvorlige kroppsskader hlv. skader på måleinstrumentet.

For å unngå faren av et elektrisk slag eller lysbue bruk egnete verneklær i nærheten av kabler under spenning.

Foreta aldri måling med defekt måleinstrument, f.eks. dersom kassen er skadet eller dersom metalldele er åpent tilgjengelig på måleinstrumentet.

Ikke bruk stillhullet dersom prøve kabelen er tilkoblet.

Ikke fest deler på måleinstrumentet og foreta ingen forandringer på måleinstrumentet. For reparasjon eller rekallibrering skal måleinstrumentet sendes til en godkjent Milwaukee kundeservice.

Bruk bare Milwaukee prøve kabler til Milwaukee måleinstrument. Før prøve kabelen brukes skal den kontrolleres på skader.

Måleledninger med synlig slitasjeindikator må ikke brukes. Slitasjeindikatoren er hvit.

Målekategorier og dens betydning etter IEC 61010-1:
CAT III: målinger i bygningsinstallasjon: stasjonær bruker, instrument fast til fordelere.

Definisjon av målekategoriene:
OVC III
OVC IV

Testsonene er også utlagt for 1000 V (CAT III).

Testsonene er også utlagt for 600 V (CAT III). Selve apparatet er ikke utlagt for CAT IV.

Testkabelen (testwiren) må ikke brukes dersom indikatoren for slitasje lyser. Slitasjeindikatoren er hvit.

SPESIELLE SIKKERHETSINSTRUKSJONER

Batterier

For en feilfri drift må 2-AA batteriene settes riktig inn i apparatet. Bruk ingen andre spennings- eller strømforsyninger.

Batteriene skal alltid oppbevares utenfor barns rekkevidde.

Ikke sett inn nye og gamle batterier blandet. Sett aldri inn batterier blandet fra forskjellige produsenter (eller forskjellige typer batterier fra en produsent).

Sett aldri inn oppladbare batterier og ikke oppladbare batterier samtidig.

Sett batteriene inn tilsvarende + / - symbolene.

Brukte batterier skal med en gang deponeres miljøvennlig.

Under ekstreme belastninger og ekstreme temperaturer kan det lekke ut batterivæske fra utskiftbare batterier. Ved berøring med batterivæske, vask umiddelbart med såpe og vann. Ved kontakt med øynene må øynene skylles grundig i rennende vann i minst 10 minutter. Oppsøk lege umiddelbart.

Dette apparatet er ikke beregnet til bruk av personer (også barn) med innskrenket fysiske, sensoriske eller psykiske evner. Heller ikke av personer med manglende erfaring eller viten om apparatet, dersom ikke de er under oppsyn av en kompetent person som har ansvar for deres sikkerhet eller gir instruksjoner om hvordan apparatet skal brukes. Barn må være under oppsyn slik at man kan være sikker på, at de ikke leker med apparatet.

FORMÅLSMESSIG BRUK

Måleinstrumentet er egnet for måling av følgende parameter: Vekselstrøm, likestrøm, vekselspenning, likespenning, frekvens, elektrisk motstand, elektrisk gjennomgangsundersøkelse, kapasitet til en kondensator. Dette instrumentet skal bare brukes til de overfor nevnte parameter.

AUTOMATISK AVSLÅING

Apparatet slår seg etter 20 min automatisk av, dersom verken tastene eller stillhullet brukes. For videre bruk må stillhullet dreies til stilling „OFF“. Viser det ingen ting på displayet, må batteriene skiftes ut. Etter en automatisk avslåing bruker apparatet fortsatt strøm. Slå apparatet derfor alltid av med stillhullet når det ikke brukes.

ARBEIDSIKKEHETSINSTRUKSJONER

Sett stillhullet før måling i ønsket posisjon.

Stikk prøve kabelen i måleinstrumentet.

Ikke utsett måleinstrumentet for direkte sol, høye temperaturer, høy luftfuktighet eller dugg.

Kan brukes til 2000 m over havet. Egnet omgivelsestemperatur fra -10°C til 50°C.

Måleinstrumentet er etter IP54 støv- og vannbeskyttet. Måleinstrumentet er ikke støv- og vanntett.

Slå måleinstrumentet alltid av etter bruk. Skal måleinstrumentet ikke brukes på lang tid, så fjern batteriene.

Rengjør måleinstrumentet med en fuktig klut eller et mild rensmiddel. Bruk aldri skuremiddel eller løsningsmiddel.

Transport av Litium-Ion-Batteri

Litium-ion-batterier faller under de lovfestede forskriftene om transport av farlig gods.

Transporten av disse batteriene må rette seg etter lokale, nasjonale og internasjonale forskrifter og bestemmelser.

- Forbruker har lov å transportere disse batteriene på gaten uten reglementering.
- Den kommersielle transport av Litium-ion-batterier av spedisjonsfirma faller under bestemmelsene om transport av farlig gods. Forberedningene av forsendelsen og transport skal utelukkende gjennomføres av personer som har blitt skolert til dette. Hele prosessen skal følges opp av fagfolk.

Følgende punkter skal tas hensyn til ved transport:

- Kontroller at kontaktene er beskyttet og isolert for å unngå kortslutninger.
- Pass på at batteripakken i forpakningen ikke kan skli fram og tilbake.
- Skadede eller batterier som lekket er det ikke lov å transportere.

Ta kontakt med spedisjonsfirma for ytterlige henvisninger.

VEDLIKEHOLD

Bruk kun Milwaukee tilbehør og Milwaukee reservedeler. Komponenter der utskifting ikke er beskrevet skal skiftes ut hos Milwaukee kundeservice (se brosjyre garanti/kundeserviceadresser).

Ved behov kan du be om en eksplosjonstegning av apparatet hos din kundeservice eller direkte hos Techtronic Industries GmbH, Max-Eyth-Straße 10, D-71364 Winnenden, Germany. Oppgi maskintype og det tilsifrete nummeret på typeskiltet.

SYMBOLER

Les nøye gjennom bruksanvisningen før maskinen tas i bruk.



Elektriske apparater, batterier/oppladbare batterier skal ikke kastes sammen med vanlig husholdningsavfall. Elektriske og elektroniske apparater og oppladbare batterier skal samles separat og leveres til miljøvennlig deponering hos en avfallsbedrift. Informer deg hos myndighetene på stedet eller hos din fagforhandler hvor det finnes recycling bedrifter og oppsamlingssteder.

**ADVARSEL**

For å forhindre et elektrisk slag skal prøvekladden fjernes før kassen åpnes eller batteriet fjernes.



Masse



Beskyttelsesisolert



Gjennomfør aldri målinger i strømkretser med spenning over 600 V



Ikke berør målespissen mens målingen pågår

TEKNISKA DATA

Låge innstillingsratt	Måtområde	Oppløsning	Måtnoggrannhet
Växelström	0.04A - 6A / 10A	0,001 A / 0,01 A	±(1,5% +3dgt) (45-500Hz)
Likström	6 A / 10 A	0,001 A / 0,01 A	±(1,0% +3dgt)
Växelspänning	600 mV / 6 V 60 V / 600 V	0,1 mV / 0,001 V 0,01 V / 0,1 V	±(1,0% +3dgt) (45-500Hz) ±(2,0% + 3dgt) (500-1000Hz)
Likspänning	600 mV / 6 V 60 V / 600 V	0,1 mV / 0,001 V 0,01 V / 0,1 V	±(0,5% +2dgt)
Frekvens	2Hz-99.99Hz/999.9Hz 9.999kHz/50kHz	0,01 Hz / 0,1 Hz / 0,001 kHz / 0,01 kHz	±(0,1% + 2dgt) Empfindlichkeit: 10 Vp-p
Resistans	600 Ω / 6 kΩ / 60 kΩ / 600 kΩ 6 MΩ 40 MΩ	0.1Ω / 0.001kΩ / 0.01kΩ / 0.1kΩ 0.001 MΩ 0.01 MΩ	±(1,0% +5dgt) ±(1,0% +5dgt) ±(2,0% +5dgt)
Genomgångsprovning	Dauersignalton 0-600,0 Ω		Summer från 30Ω eller lägre
Kapacitet	100 μF / 1000 μF	0,1 μF / 1 μF	±(1,9% +2dgt)

Med denna apparat kan du mäta effektivvärdet. Alla ström- och spänningsmätvärden visar effektivvärdet. Noggrannheten är specificerad för 1 år efter kalibreringen på fabriken vid 18°-28°C och 0%-85% luftfuktighet. Låg inimpedans

Låg inimpedans Växelspänning	10 MΩ / < 100 pF
Låg inimpedans Likspänning	10 MΩ
Överlastskydd	
Likspänning, växelspänning	AC/DC 720V -> 10 sec
Frekvens	AC/DC 720V -> 10 sec
Likström, växelström	AC/DC 20A -> 10 sec
Motstånd, flödeskontroll, kapacitet	AC/DC 600V -> 10 sec
Max. mättid:	1 min vid 10A, vilotid minst 20 min
Min. mätfrekvens	2 Hz
Min. mätstorlek växelström	0,04 A
För växelspänning, växelström:	
extra noggrannhet vid toppfaktor (C.F.):	1,0% -> C.F 1,4-2,0; 2,5% -> C.F 2,0-2,5; 4,0% -> C.F. 2,5-3,0
max. toppfaktor (C.F.):	1,6 -> 6600 ~ 5000 digits, 2,0 -> 5000 ~ 3000 digits, 3,0 -> 3000 ~ 0 digits
Måtnoggrannheten för rektangulär signaler samt delavklippta och avklippta signaler vid 1KHz är ej specificerad.	
Max. spänning mellan anslutning och jord	600 V
Arbetstemperatur	-10°C-50°C
Lagertemperatur	-40°C-60°C
Temperaturkoefficient	0,1 x specificerad noggrannhet /°C (<18°C eller >28°C)
Max. arbetshöjd över normalhöjdplan	2000 m
Batteri	2 AA
Batteriets gångtid	ca. 30 h med alla funktioner
Vikt enligt EPTA 01/2014	365 g
Överensstämmelse med följande föreskrifter	CAN/CSA C22.2 NO.61010.1-2004; UL61010-1-2004; IEC/EN 61010-1:2010; Kategori III 600V; Dammklass 2; EMC EN61326-1"

Mätinstrumentets temperaturområde, upplösning och noggrannhet samt temperaturmätsonden har andra specifikationer.

⚠ VARNING! Läs alla säkerhetsanvisningar och andra tillhörande anvisningar, även de i den medföljande broschyren. Fel som uppstår till följd av att anvisningarna nedan inte följts kan orsaka elstöt, brand och/eller allvarliga kroppsskador.
Förvara alla varningar och anvisningar för framtida bruk.

SÄRSKILDA SÄKERHETSINSTRUKTIONER för mätapparaten

Genomför inga mätningar i strömkretsar med spänningar på över 600 V. Använd endast provkablar som lämpar sig för 600 V eller mer.

Vidrör inte mätspetsen under mätningen.

För att undvika risken av en elektrisk stöt vid resistansmätning, genomgångsprovning och kapacitetsmätningen ska dessa mätningar aldrig genomföras under spänning.

Genomför inga mätningar i rum där det finns lätt antändbara gaser. När du använder mätapparaten kan gnistor inte uteslutas, vilka kan leda till en explosion.

Använd mätapparaten inte om apparathöljet eller din hand är fuktig.

Överskrid aldrig de ingångsvärden som är maximalt tillåtna för mätapparaten.

Genomför en mätning på en spänningsledande strömkrets endast om det absolut är nödvändigt.

Testa först mätapparaten funktion på en känd koppling. Utgå alltid ifrån att en strömkrets står under spänning så länge tills den bevisligen är spänningslös.

Jorda dig inte själv under en mätning. Undvik kroppskontakt med jordade delar, som t.ex. rör, värmeelement, spisar eller kylskåp.

Öppna aldrig batterifacket lock under en mätning.

Använd mätapparaten endast för det avsedda ändamålet och under de nämnda omgivningsvillkoren. I annat fall finns risk att mätapparaten säkerhetsfunktioner inte fungerar felfritt och att du kan skada dig allvarligt resp. att mätapparaten tar skada.

För att undvika risken av en elektrisk stöt eller en ljusbåge ska lämpliga skyddskläder användas i närheten av spänningsledande kablar.

Använd aldrig en mätapparat som har tagit skada på något sätt, t.ex. om apparathöljet är skadat eller om metalldelar är synliga.

Vrid aldrig på inställningsratten när en provkabel är ansluten.

Montera inga extra delar resp. komponenter på mätapparaten och förändra den inte på något sätt. Om en reparation behövs eller om mätapparaten behöver kalibreras på nytt lämna resp. skicka in den till en auktoriserad Milwaukee-kundservice.

Använd endast Milwaukee provkablar tillsammans med Milwaukee mätapparaten. Kontrollera alltid provkabeln om den eventuellt har tagit skada innan du använder den.

Mätkablar med synlig slitageindikator får inte användas. Slitageindikatorn är vit.

Mätkategorier och deras betydelse enligt IEC 61010-1:

CAT III: Mätningar i husinstallationer: stationära förbrukare, fördelaranslutningar, apparater fast installerade på fördelaren.

Definition av mätkategorierna:

OVC III
OVC IV

Provsonderna är även dimensionerade för 1 000 V (CAT III).

Provsonderna är även dimensionerade för 600 V (CAT IV). Instrumentet i sig är inte dimensionerat för CAT IV.

Provkabeln (provtråd) får inte användas om förslutningsindikeringen lyser. Förslutningsindikeringen är vit.

SÄRSKILDA SÄKERHETSINSTRUKTIONER Batterier

För att instrumentet ska fungera felfritt måste 2 AA-batterier sättas in på föreskrivet sätt. Använd ingen annan spännings- eller strömförsörjning.

Förvara alltid batterier utom räckhåll för barn.

Blanda inte nya och använda batterier. Använd inte batterier från olika tillverkare (eller olika typer av batterier från samma tillverkare).

Använd inte uppladdningsbara och ej uppladdningsbara batterier tillsammans.

Sätt in batterierna i enlighet med symbolerna + / -.

Avfallshandtera genast förbrukade batterier på föreskrivet sätt.

Under extrem belastning eller extrem temperatur kan batterivätska tränga ut ur skadade utbytesbatterier. Vid beröring med batterivätska tvätta genast av med vatten och tvål. Vid ögonkontakt spola genast i minst 10 minuter och kontakta genast läkare.

Den här apparaten är avsedd för personer (även barn) med begränsad fysisk, sensorisk eller mental förmåga, bristande erfarenhet och/eller bristande kunskap. Förutsättningen är att det finns en person som ansvarar för säkerheten eller har gett anvisningar om hur apparaten ska användas. Se till att barn inte leker med apparaten.

ANVÄND MASKINEN ENLIGT ANVISNINGARNA

Mätinstrumentet lämpar sig för att mäta följande parameter: växelström, likström, växelspänning, likspänning frekvens, elektriskt motstånd, elektrisk flödeskontroll, kondensator kapacitet. Detta mätinstrument får endast användas för mätning av ovan nämnda parameter.

AUTOMATISK AVSTÄNGNING

Mätinstrumentet stängs av efter 20 minuter om du innan dess varken trycker på en knapp eller vrids på inställningsratten. För att sedan kunna fortsätta använda mätinstrumentet ställer du inställningsratten på „OFF“. Om du inte ser någonting på displayen efter det att du har ställt inställningsratten i ett nytt läge är batterierna tomma och måste bytas ut. Mätinstrumentet fortsätter att förbruka ström även efter att det har stängts av automatiskt. Stäng därför alltid av mätinstrumentet med hjälp av inställningsratten om du inte längre använder det.

ANVÄNDNINGSSINSTRUKTIONER

Ställ inställningsratten i önskat läge innan du börjar med mätningen.

Sätt in provkabeln i mätapparaten så att den sitter fast ordentligt.

Utsätt mätapparaten inte för direkt solljus, höga temperaturer, hög luftfuktighet eller morgondagg.

Mätapparaten kan användas upp till 2000 m.ö.h. Lämplig omgivningstemperatur -10°C - 50°C.

Mätinstrumentet är skyddat mot damm och vatten enligt IP54. Mätinstrumentet är inte damm- och vattentätt.

Stäng av mätinstrumentet när du inte längre använder det. Om du inte kommer att använda mätinstrumentet en längre tid ska batterierna tas bort.

Rengör mätapparaten med en fuktig trasa eller ett mildt rengöringsmedel. Använd inga skurmedel eller lösningsmedel.

Transportera litiumjon-batterier

För litiumjon-batterier gäller de lagliga föreskrifterna för transport av farligt gods på väg.

Därför får dessa batterier endast transporteras enligt gällande lokala, nationella och internationella föreskrifter och bestämmelser.

- Konsumenter får transportera dessa batterier på allmän väg utan att behöva beakta särskilda föreskrifter.
- För kommersiell transport av litiumjon-batterier genom en speditönsfirma gäller emellertid bestämmelserna för transport av farligt gods på väg. Endast personal som känner till alla tillämpliga föreskrifter och bestämmelser får förbereda och genomföra transporten. Hela processen ska följas upp på fackmässigt sätt.

Följande ska beaktas i samband med transporten av batterier:

- Säkerställ att alla kontakter är skyddade och isolerade för att undvika kortslutning.
- Se till att batteripacken inte kan glida fram och tillbaka i förpackningen.
- Transportera aldrig batterier som läcker, har runnit ut eller är skadade.

För mer information vänligen kontakta din speditönsfirma.

SKÖTSEL

Använd endast Milwaukee-tillbehör och Milwaukee-reservdelar. Komponenter, för vilka inget byte beskrivs, skall bytas ut hos Milwaukee-kundtjänst (se broschyren garanti-/kundtjänstadresser).

Vid behov av sprängskiss, kan en sådan, genom att uppge maskinens art. nr. (som finns på typskylten) erhållas från: Techtronic Industries GmbH, Max-Eyth-Straße 10, D-71364 Winnenden, Germany.

SYMBOLER



Läs instruktionen noga innan du startar maskinen.



Elektriska maskiner, batterier/ uppladdningsbara batterier och får inte slängas tillsammans med de vanliga hushållssoporna. Elektriska maskiner och uppladdningsbara batterier ska samlas separat och lämnas till en avfallsstation för miljövänlig avfallshantering. Kontakta den lokala myndigheten respektive kommunen eller fråga återförsäljare var det finns speciella avfallsstationer för elskrot.



WARNING

För att förhindra en elektrisk stöt ska testkabeln tas bort innan höljet öppnas eller tas bort.



Massa



Skyddsisolerad



Genomför inga mätningar i strömkretsar med spänningar på över 600 V.



Vidrör inte mätspetsen under mätningen.

Säätöpyörän asento	Mittausalue	Näyttötarkkuus	Mittaustarkkuus
Vaihtovirta	0.04A - 6A / 10A	0,001 A / 0,01 A	±(1,5% +3dgt) (45-500Hz)
Tasavirta	6 A / 10 A	0,001 A / 0,01 A	±(1,0% +3dgt)
Vaihtojännite	600 mV / 6 V 60 V / 600 V	0,1 mV / 0,001 V 0,01 V / 0,1 V	±(1,0% +3dgt) (45-500Hz) ±(2,0% + 3dgt) (500-1000Hz)
Tasajännite	600 mV / 6 V 60 V / 600 V	0,1 mV / 0,001 V 0,01 V / 0,1 V	±(0,5% +2dgt)
Taajuus	2Hz-99.99Hz/999.9Hz 9.999kHz/50kHz	0,01 Hz / 0,1 Hz / 0,001 kHz / 0,01 kHz	±(0,1% + 2dgt) Empfindlichkeit: 10 Vp-p
Vastus	600 Ω / 6 kΩ / 60 kΩ / 600 kΩ 6 MΩ 40 MΩ	0.1Ω / 0.001kΩ / 0.01kΩ / 0.1kΩ 0.001 MΩ 0.01 MΩ	±(1,0% +5dgt) ±(2,0% +5dgt)
Läpivirtauskoe	Dausignalton 0-600,0 Ω		Äänimerkki alk. 30Ω tai vähemmän
Kapasitanssi	100 μF / 1000 μF	0,1 μF / 1 μF	±(1.9% +2dgt)

Tällä laitteella voidaan suorittaa tehoarvomittaus. Kaikki virta- ja jännitemittaukset ilmoittavat tehoarvon. Tarkkuus on määritetty 1 vuodeksi valmistajan tekemän säädön jälkeen, kun lämpötila on 18°-28°C ja ilmakestius 0%-85%.

Alhainen sisääntuloimpedanssi Vaihtojännite	10 MΩ / < 100 pF
Alhainen sisääntuloimpedanssi Tasajännite	10 MΩ
Ylikuormitussuoja	
tasajännite, vaihtojännite	AC/DC 720V -> 10 sec
taajuus	AC/DC 720V -> 10 sec
tasavirta, vaihtovirta	AC/DC 20A -> 10 sec
vastus, läpivirtauskoe, kapasitanssi	AC/DC 600V -> 10 sec
Mittausaika kork.:	1 min. virran ollessa 10 A, lepoaika vähintään 20 min.
Mittausaajuus väh.	2 Hz
Vaihtovirran mittauskoko väh.	0,04 A
Vaihtojännitetä, vaihtovirtaa:	
suurempi tarkkuus huippukertoimella (C.F.):	1,0% -> C.F 1,4-2,0; 2,5% -> C.F 2,0-2,5; 4,0% -> C.F. 2,5-3,0
huippukeroin (C.F.) kork.:	1,6 -> 6600 ~ 5000 digits, 2,0 -> 5000 ~ 3000 digits, 3,0 -> 3000 ~ 0 digits
Mittaustarkkuutta ei ole määritetty suorakulmaisissa signaaleissa tai signaaleissa, joiden muoto on katkaistu 1 KHz taajuudessa.	
Suurin jännite liitännän ja maadoituksen välillä	600 V
Työlämpötila	-10°C-50°C
Säilytyslämpötila	-40°C-60°C
Lämpötilakerroin	0,1 x eritelty tarkkuus /°C (<18°C tai >28°C)
Suurin työkorkeus merenpinnan tasosta	2000 m
Akku	2 AA
Akkulatauksen kesto aika	n. 30 t kaikilla toimintoilla
Paino EPTA-menettelyn 01/2014 mukaan	365 g
Laitte vastaa seuraavia määräyksiä	CAN/CSA C22.2 NO.61010.1-2004; UL61010-1-2004; IEC/EN 61010-1:2010; Katogoria III 600 V; Pölyluokka 2; EMC EN61326-1"

Lämpötila-alue, näyttö- ja mittaustarkkuus koskevat vain mittaria, lämpötilasondin erittelyt annetaan erikseen.

VAROITUS! Lue kaikki, myös oheistetussa esitteessä annetut turvallisuusmääräykset ja käyttöohjeet. Turvallisuusohjeiden noudattamisen laiminlyönti saattaa johtaa sähköiskun, tulipaloon ja/tai vakavaan loukkaantumiseen. Säilytä kaikki turvallisuus- ja muut ohjeet tulevaisuutta varten.

LAITEKOHTAISET TURVALLISUUSMÄÄRÄYKSET Mittari

Älä koskaan mittaa virtapiirejä, joiden jännite on yli 600 V. Käytä vain mittausjohtoja, jotka on hyväksytty 600 V tai suuremmalle jännitteelle.

Mittauksen aikana ei saa koskettaa mittauskärkiin.

Vastusmittausta, läpivirtauskoetta tai kapasitanssimittausta ei saa suorittaa jännitteellisenä, jotta vältetään sähköiskun vaara.

Älä tee mittauksia tiloissa, joissa on helposti syttyviä kaasuja. Mittarin käytössä saattaa syntyä kipinöitä, jotka voivat aiheuttaa räjähdyksen.

Älä käytä mittaria, jos sen kotelo tai kätesi ovat kosteat.

Älä ylitä mittarin sallittuja suurimpia sisääntuloarvoja.

Tee mittauksia jännitteellisissä virtapiireissä vain jos se on ehdottoman välttämätöntä.

Tarkasta ensin mittarin toiminta tunnetulla kytkennällä. Oleta aina, että virtapiiri on jännitteellinen, kunnes on todettu, että se on varmasti jännitteetön.

Älä maadoita itse itseäsi mittauksen aikana. Vältä koskettamasta millään ruumiinosalla maadoitettuihin osiin, kuten putkiin, lämpöpattereihin, liesiin tai jääkaappeihin.

Älä koskaan avaa paristolokeron kantta mittauksen aikana.

Käytä mittaria vain sille määrittyihin tarkoituksiin sallituissa ympäristöolosuhteissa. Muussa tapauksessa mittarin turvatoiminnot saattavat pettää ja tästä voi aiheutua vakavia henkilövammoja tai mittarin vahingoittuminen.

Sähköiskun tai valokaaren vaaran välttämiseksi käytä sopivaa suojavaatetusta jännitteellisten johtojen lähellä työskennellessäsi.

Älä koskaan suorita mittauksia viiallisella mittarilla, esim. jos kotelo on vahingoittunut tai mittarin metalliosat ovat suojaamattomia.

Älä käännä säätöpyörää mittausjohtojen ollessa liitettynä.

Älä asenna mittariin mitään lisäosia äläkä tee siihen mitään muutoksia. Toimita mittari valtuutettuun Milwaukee-huoltopisteeseen korjausta tai uudelleenkalibrointia varten.

Käytä Milwaukee-mittarissa vain Milwaukee-mittausjohtoja. Tarkasta ennen käyttöä, onko mittausjohdoissa vaurioita.

Mittausjohtoja, joiden kulumismerkintä on nähtävissä, ei saa enää käyttää. Kulumismerkintä on valkoinen.

Mittausluokat ja niiden merkitys standardin IEC 61010-1 mukaan:

CAT III: mittaukset rakennuksen sähköasennuksissa: kiinteästi asennetut kuluttajat, jakeluliitännät, jakeluun kiinteästi asennetut laitteet.

Mittausluokkien määritys:

OVC III

OVC IV

Koestustapaajat on mitoitettu myös arvolle 1000 V (CAT III).

Koestustapaajat on mitoitettu myös arvolle 600 V (CAT IV). Itse laitetta ei ole mitoitettu luokalle CAT IV.

Koestusjohtoa (koestuslankaa) ei saa käyttää, jos kulumisvaroitusta näkyy. Kulumisvaroitusta on valkoinen.

LAITEKOHTAISET TURVALLISUUSMÄÄRÄYKSET Akut

Moiitteettoman käytön varmistamiseksi tulee panna 2 AA-paristoa oikein paikalleen laitteeseen. Älä käytä mitään muita jännite- tai virtalähteitä.

Säilytä paristot aina poissa lasten ulottuvilta.

Älä pane laitteeseen yhdessä uusia ja käytettyjä paristoja. Älä käytä eri valmistajien paristoja yhdessä (tai saman valmistajan erityyppisiä paristoja).

Älä käytä uudelleenladattavia ja ei-uudelleenladattavia paristoja yhdessä.

Pane paristot paikalleen + / - -kuvakkeiden mukaisesti.

Hävität loppuun käytetyt paristot heti määräysten mukaisesti.

Vaurioituneesta akusta saattaa erityisen kovassa käytössä tai poikkeavassa lämpötilassa vuotaa akkuhappoa. Ihonkohta, joka on joutunut kosketukseen akkuhapon kanssa on viipymättä pestävä vedellä ja saippualla. Silmä, johon on joutunut akkuhappoa, on huuhdeltava vedellä vähintään 10 minuutin ajan, jonka jälkeen on viipymättä hakeuduttava lääkärin apuun.

Tätä laitetta ei ole tarkoitettu sellaisten henkilöiden (ei myöskään lasten) käytettäväksi, joiden fyysiset, aistimelliset tai henkiset kyvyt ovat rajoitteelliset tai joilla ei ole tarvittavaa kokemusta tai asiantuntemusta, paitsi niissä tapauksissa, jolloin he ovat heidän turvallisuudestaan vastuussa olevan henkilön valvonnassa tai saavat tältä henkilöltä laitteen käyttöä koskevat ohjeet. Lapsia tulee valvoa, jotta voidaan varmistaa, että he eivät voi leikkiä tällä laitteella.

TARKOITUKSEN MUKAINEN KÄYTTÖ

Mittaria voidaan käyttää seuraavien parametrien mittaukseen: vaihtovirta, tasavirta, vaihtojännite, tasajännite taajuus, sähköinen vastus, sähkön läpivirtauskoe, kondensaattorin kapasitanssi. Tätä laitetta saa käyttää vain edellämainittujen parametrien mittaamiseen.

AUTOMAATTINEN SAMMUTUSTOIMINTO

Laitte sammuu 20 minuutin kuluttua, jos tämän aikana ei ole toimennettu painikkeita tai säätöpyörää. Jos haluat käyttää laitetta jälleen, käännä säätöpyörä asentoon "OFF". Jos näytössä ei näy mitään, kun säätöpyörä on käännetty uuteen asentoon, niin paristot täytyy vaihtaa. Automaattisen sammutuksen jälkeenkin laite käyttää edelleen virtaa. Sammuta siksi laite aina säätöpyörästä, kun sitä ei enää käytetä.

TYÖSKENTELYOHJEITA

Käännä säätöpyörä haluttuun asentoon ennen mittauksen suorittamista.

Työnnä mittausjohdot lujasti mittariin.

Älä altista mittaria suoralle auringonpaisteelle, kuumuudelle, korkealle ilmakestueudelle tai aamukasteelle.

Käytettävissä merenpinnan tasoon 2 000 m saakka. Sovelias ympäristön lämpötila -10°C - 50°C.

Mittalaite on suojattu pölyltä ja vedeltä IP 54 -suojausluokan mukaisesti. Mittalaite ei ole pöly- eikä vesitiivis.

Sammuta mittari käynnin jälkeen. Jos mittaria ei käytetä pitempään aikaan, ota paristot pois.

Puhdista mittari kostealla rievulla tai miedolla puhdistusaineella. Älä käytä hankausaineita tai liuottimia.

Litiumi-ioniakkujen kuljettaminen

Litiumi-ioniakut kuuluvat vaarallisten aineiden kuljetuksesta annettujen lakien piiriin.

Näiden akkujen kuljettaminen täytyy suorittaa noudattaen paikallisia, kansallisia ja kansainvälisiä määräyksiä ja säädöksiä.

- Kuluttajat saavat ilman muuta kuljettaa näitä akkuja teitä pitkin.
- Kaupallisessa kuljetuksessa huolintaliikkeiden täytyy kuljettaa litiumi-ioniakkuja vaarallisten aineiden kuljetuksesta annettujen määräysten mukaisesti. Ainoastaan tähän vastaavasti koulutetut henkilöt saavat suorittaa kuljetuksen valmistelutoimet ja itse kuljetuksen. Koko prosessia tulee valvoa asiantuntevasti.

Seuraavat kohdat tulee huomioida akkuja kuljetettaessa:

- Varmista, että akkujen kontaktit on suojattu ja eristetty, jotta vältetään lyhytsulut.
- Huolehdi siitä, ettei akkusarja voi luiskahtaa paikaltaan pakkauksen sisällä.
- Vahingoittuneita tai vuotavia akkuja ei saa kuljettaa.

Pyydä tarkemmat tiedot huolintaliikkeeltäsi.

HUOLTO

Käytä ainoastaan Milwaukee lisätarvikkeita ja Milwaukee varaosia. Mikäli jokin komponentti, jota ei ole kuvailtu, tarvitsee vaihtoa ota yhteys johonkin Milwaukee palvelupisteistä (kts. listamme takuuhuoltoliikkeiden/ palvelupisteiden osoitteista)

Tarpeen vaatiessa voit pyytää lähettämään laitteen kokoonpanopiirustuksen ilmoittamalla arvokilven kymmennumeroinen numeron seuraavasta osoitteesta: Techtronic Industries GmbH, Max-Eyth-Straße 10, D-71364 Winnenden, Germany.

SYMBOLIT



Lue käyttöohjeet huolellisesti, ennen koneen käynnistämistä.



Sähkölaitteita, paristoja/akkuja ei saa hävittää yhdessä kotitalousjätteiden kanssa. Sähkölaitteet ja akut tulee kerätä erikseen ja toimittaa kierrätysliikkeeseen ympäristöystävällistä hävittämistä varten. Pyydä paikallisilta viranomaisilta tai alan kauppiaaltilta tarkemmat tiedot kierrätyspisteistä ja keräyspaikoista.



VAROITUS
Sähköiskun välttämiseksi poista tarkistuskaapeli ennen kotelon avaamista tai vaihtoakun poistamista.



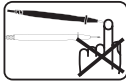
Massa



Suojaaeristetty



Älä koskaan mittaa virtapiirejä, joiden jännite on yli 600 V.



Mittauksen aikana ei saa koskettaa mittauskärkiin.

ΤΕΧΝΙΚΑ ΣΤΟΙΧΕΙΑ

Θέση ρυθμιστικού τροχού	Πεδίο μετρησης	Ακρίβεια	Ακρίβεια μέτρησης
Εναλλασσόμενο ρεύμα	0.04A - 6A / 10A	0,001 A / 0,01 A	±(1,5% +3dgt) (45-500Hz)
Συνεχές ρεύμα	6 A / 10 A	0,001 A / 0,01 A	±(1,0% +3dgt)
Εναλλασσόμενη τάση	600 mV / 6 V 60 V / 600 V	0,1 mV / 0,001 V 0,01 V / 0,1 V	±(1,0% +3dgt) (45-500Hz) ±(2,0% + 3dgt) (500-1000Hz)
Συνεχής τάση	600 mV / 6 V 60 V / 600 V	0,1 mV / 0,001 V 0,01 V / 0,1 V	±(0,5% +2dgt)
Συχνότητα	2Hz-99,99Hz/999,9Hz 9.999kHz/50kHz	0,01 Hz / 0,1 Hz / 0,001 kHz / 0,01 kHz	±(0,1% + 2dgt) Empfindlichkeit: 10 Vp-p
Αντίσταση	600 Ω / 6 kΩ / 60 kΩ / 600 kΩ 6 MΩ 40 MΩ	0.1Ω / 0.001kΩ / 0.01kΩ / 0.1kΩ 0.001 MΩ 0.01 MΩ	±(1.0% +5dgt) ±(1.0% +5dgt) ±(2.0% +5dgt)
Έλεγχος συνέχειας	Dausignalton 0-600,0 Ω		Ηχητικό σήμα από 30Ω ή λιγότερο
Χωρητικότητα	100 μF / 1000 μF	0,1 μF / 1 μF	±(1,9% +2dgt)

Με τη συσκευή αυτή είναι εφικτή η μέτρηση της ενεργής τιμής. Όλες οι τιμές μέτρησης ρεύματος και τάσης δείχνουν την ενεργή τιμή. Η ακρίβεια είναι προδιαγεγραμμένη για 1 έτος μετά την εργοστασιακή βαθμονόμηση στους 18°-28°C και 0%-85% υγρασία αέρα.

Χαμηλή σύνθετη αντίσταση εισόδου
Εναλλασσόμενη τάση 10 MΩ / < 100 pF
Χαμηλή σύνθετη αντίσταση εισόδου
Συνεχής τάση 10 MΩ

Προστασία υπερφόρτισης
συνεχής τάση, εναλλασσόμενη τάση AC/DC 720V -> 10 sec
συχνότητα AC/DC 720V -> 10 sec
συνεχές ρεύμα, εναλλασσόμενο ρεύμα AC/DC 20A -> 10 sec
αντίσταση, έλεγχος συνέχειας, χωρητικότητα AC/DC 600V -> 10 sec

Μέγ. χρόνος μέτρησης: 1 λεπτό στα 10A, χρόνος παύσης 20 λεπτά το ελάχιστο

Ελάχ. συχνότητα μέτρησης 2 Hz

Ελάχ. μετρούμενο μέγεθος εναλλασσόμενο ρεύμα 0,04 A

Για εναλλασσόμενη τάση, εναλλασσόμενο ρεύμα:

Πρόσθετη ακρίβεια σε συντελεστή κορυφής (C.F.): 1,0% -> C.F 1,4-2,0; 2,5% -> C.F 2,0-2,5; 4,0% -> C.F. 2,5-3,0
Μέγ. συντελεστής κορυφής (C.F.): 1,6 -> 6600 ~ 5000 digits, 2,0 -> 5000 ~ 3000 digits, 3,0 -> 3000 ~ 0 digits

Η ακρίβεια μέτρησης σε ορθογώνια κύματα και κύματα με αποκομμένη μορφή κύματος στα 1KHz είναι απροσδιόριστη.

Μέγιστη τάση μεταξύ επαφής και γείωσης 600 V

Θερμοκρασία λειτουργίας -10°C-50°C

Θερμοκρασία αποθήκευσης -40°C-60°C

Συντελεστής θερμοκρασίας 0,1 x ειδική ακρίβεια /°C (<18°C ή >28°C)

Μέγ. ύψος λειτουργίας πάνω από τη στάθμη της θάλασσας 2000 m

Μπαταρία 2 AA

Διάρκεια της μπαταρίας περίπου 30 ώρες με όλες τις λειτουργίες

Βάρος σύμφωνα με τη διαδικασία EPTA 01/2014 365 g

Συμφωνία με τις ακόλουθες διατάξεις CAN/CSA C22.2 NO.61010.1-2004, UL61010-1-2004, IEC/EN 61010-1:2010; Κατηγορία III 600V; Κατηγορία σκόνης 2, EMC EN61326-1"

Περιοχή θερμοκρασίας, ανάλυση και ακρίβεια ισχύουν για τη μετρητική συσκευή, ο αισθητήρας μέτρησης θερμοκρασίας έχει άλλες προδιαγραφές.

ΔΙΑΒΑΣΤΕ ΤΙΣ ΠΡΟΕΙΔΟΠΟΙΗΣΕΙΣ Διαβάστε όλες τις Υποδείξεις ασφαλείας και τις Οδηγίες, και αυτές στο επισυναπτόμενο φυλλάδιο. Αμείλιες κατά την τήρηση των προειδοποιητικών υποδείξεων μπορεί να προκαλέσουν ηλεκτροπληξία, κίνδυνο πυρκαγιάς ή/και σοβαρούς τραυματισμούς. **Φυλάξτε όλες τις προειδοποιητικές υποδείξεις και οδηγίες για κάθε μελλοντική χρήση.**

ΕΙΔΙΚΕΣ ΥΠΟΔΕΙΞΕΙΣ ΑΣΦΑΛΕΙΑΣ μετρητική συσκευή

Μην εκτελείτε μετρήσεις σε ηλεκτρικά κυκλώματα με τάσεις πάνω από 600 V. Χρησιμοποιείτε μόνο δοκιμαστικά καλώδια τα οποία είναι κατάλληλα για 600 V ή ψηλότερα.

Κατά τη διάρκεια της μέτρησης μην αγγίζετε τους ακροδέκτες μέτρησης.

Για να αποφύγετε τον κίνδυνο μιας ηλεκτροπληξίας κατά τη μέτρηση αντίστασης, τον έλεγχο συνέχειας και τη μέτρηση χωρητικότητας, μην εκτελείτε ποτέ τις μετρήσεις αυτές υπό τάση.

Μην εκτελείτε μετρήσεις σε χώρους με εύφλεκτα αέρια. Η χρήση της μετρητικής συσκευής μπορεί να προκαλέσει σπινθήρες, οι οποίοι μπορεί να οδηγήσουν σε μια έκρηξη.

Μη χρησιμοποιείτε τη μετρητική συσκευή εάν το περίβλημα ή τα χέρια σας είναι υγρά.

Μην υπερβαίνετε τις ισχύουσες για τη μετρητική συσκευή μέγιστες επιτρεπόμενες τιμές εισόδου.

Εκτελείτε τη μέτρηση σε ηλεκτρικά κυκλώματα που βρίσκονται υπό τάση, μόνο εάν είναι οπωσδήποτε απαραίτητο.

Δοκιμάζετε πρώτα τη λειτουργία της μετρητικής συσκευής σ' ένα γνωστό κύκλωμα. Θωροίτε πάντα ως δεδομένο, ότι ένα κύκλωμα βρίσκεται υπό τάση, πριν διαπιστωθεί αποδεδειγμένα ότι αυτό είναι χωρίς τάση.

Μη γειώνεστε οι ίδιοι κατά τη διάρκεια μιας μέτρησης. Αποφύγετε τη σωματική επαφή με γειωμένα σώματα, όπως σωληνες, θερμαντικά σώματα, φούρνους ή ψυγεία.

Ποτέ μην ανοίξετε το καπάκι της θήκης μπαταριών κατά τη διάρκεια μιας μέτρησης.

Χρησιμοποιείτε τη μετρητική συσκευή μόνο για τις προβλεπόμενες χρήσεις και συνθήκες περιβάλλοντος. Διαφορετικά δεν μπορούν να λειτουργήσουν με άψογο τρόπο οι λειτουργίες ασφαλείας της μετρητικής συσκευής και μπορούν να προκληθούν βαριές σωματικές βλάβες και ζημιές στη μετρητική συσκευή.

Για την αποφυγή μιας ηλεκτροπληξίας ή του ηλεκτρικού σπινθήρα, φοράτε κατάλληλη προστατευτική ενδυμασία στο περιβάλλον καλωδίων υπό τάση.

Ποτέ μην εκτελείτε μετρήσεις με μια χαλασμένη μετρητική συσκευή, π. χ. με κατεστραμμένο περίβλημα ή με γυμνά μεταλλικά εξαρτήματα στη μετρητική συσκευή.

Μη χειρίζεστε το ρυθμιστικό τροχό, όταν είναι συνδεδεμένα τα δοκιμαστικά καλώδια.

Μην τοποθετείτε κάποια άλλα πρόσθετα εξαρτήματα στη μετρητική συσκευή και μην εκτελείτε τροποποιήσεις στη μετρητική συσκευή. Για επισκευή ή νέα βαθμονόμηση αποστέλλετε τη μετρητική συσκευή σε μια εξουσιοδοτημένη υπηρεσία τεχνικής υποστήριξης πελατών της Milwaukee.

Με τη μετρητική συσκευή της Milwaukee χρησιμοποιείτε μόνο δοκιμαστικά καλώδια της

Milwaukee. Πριν από τη χρήση ελέγχετε τα δοκιμαστικά καλώδια για ζημιές.

Δεν επιτρέπεται να χρησιμοποιούνται γραμμές μέτρησης με ορατό δείκτη φθοράς. Ο δείκτης φθοράς είναι λευκός.

Κατηγορίες μέτρησης και η σημασία τους κατά το IEC 61010-1:

CAT III: Μετρήσεις στις κτηριακές εγκαταστάσεις: Σταθεροί καταναλωτές, πίνακας διανομής, συσκευές σταθερές στο διανομέα.

Ορισμός των κατηγοριών μέτρησης: OVC III OVC IV OVC IV

Οι συσκευές δοκιμής έχουν σχεδιαστεί και για 1000 V (CAT III).

Οι συσκευές δοκιμής έχουν σχεδιαστεί και για 600 V (CAT IV). Το ίδιο το εργαλείο δεν έχει σχεδιαστεί για την CAT IV.

Τα δοκιμαστικά καλώδια (σύρμα δοκιμής) δεν επιτρέπεται να χρησιμοποιούνται, όταν φωτίζει ο δείκτης φθοράς. Ο δείκτης φθοράς είναι λευκός.

ΕΙΔΙΚΕΣ ΥΠΟΔΕΙΞΕΙΣ ΑΣΦΑΛΕΙΑΣ Μπαταρίες

Για μια άψογη λειτουργία πρέπει να τοποθετηθούν 2-ΑΑ μπαταρίες κανονικά στη συσκευή. Μη χρησιμοποιείτε καμιά άλλη τροφοδοσία τάσης ή ρεύματος.

Φυλάσσετε τις μπαταρίες πάντα σε μέρος όπου τα παιδιά δεν έχουν πρόσβαση.

Μην τοποθετείτε καινούργιες μαζί με μεταχειρισμένες μπαταρίες. Μη χρησιμοποιείτε από κοινού μπαταρίες διαφόρων κατασκευαστών (ή διαφορετικών τύπων ενός κατασκευαστή).

Μην τοποθετείτε ταυτόχρονα επαναφορτιζόμενες και μη επαναφορτιζόμενες μπαταρίες.

Τοποθετείτε τις μπαταρίες σύμφωνα με τα σύμβολα + / -.

Φροντίστε για την άμεση κατάλληλη απορριμματική διαχείριση των παλιών μπαταριών.

Όταν υπάρχει υπερβολική καταπόνηση ή υψηλή θερμοκρασία μπορεί να τρέξει υγρό μπαταρίας από τις χαλασμένες επαναφορτιζόμενες μπαταρίες. Αν έρθετε σε επαφή με υγρό μπαταρίας να πλυθείτε αμέσως με νερό και σαπούνι. Σε περίπτωση επαφής με τα μάτια να πλυθείτε σχολαστικά για τουλάχιστον 10 λεπτά και να αναζητήσετε αμέσως ένα γιατρό.

Αυτή η συσκευή δεν προορίζεται για άτομα (συμπεριλαμβανομένων και παιδιών) με περιορισμένες σωματικές, αισθητήριες ή πνευματικές ικανότητες ή λόγω έλλειψης πείρας και/ή γνώσεων, εκτός εάν επιβλέπονται από για την ασφάλειά τους αρμόδιο άτομο ή εάν τους υποδειχθεί ο τρόπος χρήσης της συσκευής. Τα παιδιά να επιτηρούνται ώστε να εξασφαλιστεί πως δεν παίζουν με τη συσκευή.

ΧΡΗΣΗ ΣΥΜΦΩΝΑ ΜΕ ΤΟ ΣΚΟΠΟ ΠΡΟΟΡΙΣΜΟΥ

Η μετρητική συσκευή είναι κατάλληλη για τη μέτρηση των ακόλουθων παραμέτρων: Εναλλασσόμενο ρεύμα, συνεχές ρεύμα, εναλλασσόμενη τάση, συνεχής τάση, συχνότητα, ηλεκτρική αντίσταση, έλεγχος ηλεκτρικής συνέχειας, χωρητικότητα ενός πυκνωτή. Η συσκευή αυτή επιτρέπεται να χρησιμοποιηθεί μόνο για τη μέτρηση των προηγούμενων αναφερόμενων παραμέτρων.

ΑΥΤΟΜΑΤΗ ΑΠΕΝΕΡΓΟΠΟΙΗΣΙΑ ΑΠΕΝΕΡΓΟΠΟΙΗΣΗ

Η συσκευή απενεργοποιείται μετά από 20 λεπτά, όταν στο χρονικό αυτο διάστημα δεν χρησιμοποιηθεί κανένα πλήκτρο ή ο ρυθμιστικός τροχός. Για να συνεχίσετε να χρησιμοποιείτε τη συσκευή, περιστρέψτε το ρυθμιστικό τροχό στη θέση „OFF“. Εάν η οθόνη δεν απεικονίζει τίποτα, αφού ο ρυθμιστικός τροχός έχει περιστραφεί σε μια νέα θέση, πρέπει να αντικατασταθούν οι μπαταρίες. Μετά την αυτόματη απενεργοποίηση η συσκευή συνεχίζει να καταναλώνει παρόλα αυτά ακόμα ρεύμα. Για το λόγο απενεργοποιείτε πάντα τη συσκευή από το ρυθμιστικό τροχό, όταν αυτή δεν χρησιμοποιείται πλέον.

ΥΠΟΔΕΙΞΕΙΣ ΕΡΓΑΣΙΑΣ

Πριν από τη μέτρηση τοποθετείτε το ρυθμιστικό τροχό στην επιθυμητή θέση.

Τοποθετείτε τα δοκιμαστικά καλώδια σταθερά στη μετρητική συσκευή.

Η μετρητική συσκευή δεν επιτρέπεται να εκτίθεται σε άμεση ηλιακή ακτινοβολία, υψηλές θερμοκρασίες, υψηλή υγρασία αέρα ή την πρωινή δροσιά.

Χρήση μέχρι ένα ύψος των 2000 m πάνω από τη στάθμη της θάλασσας. Κατάλληλη θερμοκρασία περιβάλλοντος -10°C - 50°C.

Η μετρητική συσκευή είναι στεγανή έναντι σκόνης και νερού κατά το IP54. Η μετρητική συσκευή δεν είναι στεγανή στη σκόνη και στο νερό.

Μετά τη χρήση απενεργοποιείτε τη μετρητική συσκευή. Εάν δεν πρόκειται να χρησιμοποιήσετε τη μετρητική συσκευή για μεγαλύτερο χρονικό διάστημα, αφαιρείτε τις μπαταρίες.

Καθαρίζετε τη μετρητική συσκευή μ' ένα υγρό πανί ή μ' ένα ήπιο προϊόν καθαρισμού. Μη χρησιμοποιείτε ισχυρά καθαριστικά τριβής ή διαλυτικά μέσα.

Μεταφορά των μπαταριών ιόντων λιθίου

Οι μπαταρίες ιόντων λιθίου υπόκεινται στις απαιτήσεις των νομικών διατάξεων για την μεταφορά επικινδύνων εμπορευμάτων.

Η μεταφορά τέτοιων μπαταριών πρέπει να πραγματοποιείται τήρωντας τους τοπικούς, εθνικούς και διεθνείς κανονισμούς και τις αντίστοιχες διατάξεις.

- Επιτρέπεται η μεταφορά τέτοιων μπαταριών στο δρόμο χωρίς περαιτέρω απαιτήσεις.
- Η εμπορική μεταφορά μπαταριών ιόντων λιθίου από εταιρείες μεταφορών υπόκειται στις απαιτήσεις των νομικών διατάξεων για την μεταφορά επικινδύνων εμπορευμάτων. Οι προετοιμασίες αποστολής και η μεταφορά πραγματοποιούνται αποκλειστικά από ειδικά εκπαιδευμένα πρόσωπα. Η συνολική διαδικασία συνοδεύεται από εξειδικευμένο προσωπικό.

Κατά τη μεταφορά μπαταριών ιόντων λιθίου πρέπει να προσέχετε τα εξής:

- Φροντίστε τα σημεία επαφών να είναι προστατευμένα και μονωμένα ώστε να αποφευχθούν βραχυκυκλώματα.
- Προσέξτε το πακέτο μπαταριών να είναι σταθερό μέσα στη συσκευασία και να μη γλιστρά.
- Η μεταφορά μπαταριών που παρουσιάζουν φθορές ή διάρροές δεν επιτρέπεται.

Για περισσότερες πληροφορίες απευθυνθείτε στην εταιρεία μεταφορών.

ΣΥΜΒΟΛΑ

Χρησιμοποιείτε μόνο πρόσθ. εξαρτήματα Milwaukee και ανταλλακτικά Milwaukee. Κατασκ. τμήματα, που η αλλαγή τους δεν περιγράφεται, αντικαθίστανται σε μια τεχνική υποστήριξη της Milwaukee (βλέπε φυλλάδιο εγγύηση/ διευθύνσεις τεχνικής υποστήριξης).

Όταν χρειάζεται, μπορείτε να ζητήσετε ένα σχέδιο συναρμολόγησης της συσκευής, δίνοντας τον τύπο της μηχανής και το δεκαψήφιο αριθμό στην πινακίδα ισχύος, από το κέντρο σέρβις ή απευθείας από τη firma Techtronic Industries GmbH, Max-Eyth-Strae 10, D-71364 Winnenden, Germany.

ΣΥΜΒΟΛΑ



Παρακαλώ διαβάστε σχολαστικά τις οδηγίες χρήσης πριν από την έναρξη λειτουργίας.



Ηλεκτρικά μηχανήματα, μπαταρίες/ συσσωρευτές δεν επιτρέπεται να απορριπτούν μαζί με τα οικιακά απορρίμματα. Ηλεκτρικά μηχανήματα και συσσωρευτές συλλέγονται ξεχωριστά και παραδίδονται προς ανακύκλωση με τρόπο φιλικό προς το περιβάλλον σε επιχείρηση επεξεργασίας απορριμμάτων. Ενημερωθείτε από τις τοπικές υπηρεσίες ή από ειδικευμένους εμπόρους σχετικά με κέντρα ανακύκλωσης και συλλογής απορριμμάτων.



ΠΡΟΕΙΔΟΠΟΙΗΣΗ
Για την αποφυγή μιας ηλεκτροπληξίας, πριν από το άνοιγμα του περιβλήματος ή την αφαίρεση της ανταλλακτικής μπαταρίας απομακρύνετε τα δοκιμαστικά καλώδια.



Γείωση



Με προστατευτική μόνωση



Μην εκτελείτε μετρήσεις σε ηλεκτρικά κυκλώματα με τάσεις πάνω από 600 V.



Κατά τη διάρκεια της μέτρησης μην αγγίζετε τους ακροδέκτες μέτρησης.

Ayar düğmesi pozisyonu	Ölçü sahası	Çözülme	Ölçü doğruluğu
Dalgali akım	0.04A - 6A / 10A	0,001 A / 0,01 A	±(1,5% +3dgt) (45-500Hz)
Doğru akım	6 A / 10 A	0,001 A / 0,01 A	±(1,0% +3dgt)
Dalgali voltaj	600 mV / 6 V	0,1 mV / 0,001 V	±(1,0% +3dgt) (45-500Hz)
	60 V / 600 V	0,01 V / 0,1 V	±(2,0% + 3dgt) (500-1000Hz)
Doğru voltaj	600 mV / 6 V	0,1 mV / 0,001 V	±(0,5% +2dgt)
	60 V / 600 V	0,01 V / 0,1 V	
Frekans	2Hz-99.99Hz/999.9Hz	0,01 Hz / 0,1 Hz /	±(0,1% + 2dgt)
	9.999kHz/50kHz	0,001 kHz / 0,01 kHz	Empfindlichkeit: 10 Vp-p
Mukavemet	600 Ω / 6 kΩ / 60 kΩ / 600 kΩ	0.1Ω / 0.001kΩ / 0.01kΩ / 0.1kΩ	±(1.0% +5dgt)
	6 MΩ	0.001 MΩ	±(1.0% +5dgt)
	40 MΩ	0.01 MΩ	±(2.0% +5dgt)
Geçiş kontrolü	Dauersignalton 0-600,0 Ω		Sinyal sesi 30Q'dan itibaren veya daha az
Kapasite	100 µF / 1000 µF	0,1 µF / 1 µF	±(1.9% +2dgt)

Bu cihazla efektif değer ölçümü mümkündür. Bütün elektrik akımı ve voltaj ölçü değerleri efektif değerleri gösterir. Bu doğruluk 18°-28°C ve % 0- %85 hava neminde fabrika kalibrasyonuna göre 1 yıl için spesifik edilmiştir. Alçak giriş direnci

Alçak giriş direnci Dalgali voltaj	10 MΩ / < 100 pF
Alçak giriş direnci Doğru voltaj	10 MΩ
Fazla yükten koruma.	
Doğru voltaj, değişken voltaj	AC/DC 720V -> 10 sec
Frekans	AC/DC 720V -> 10 sec
Doğru akım, değişken akım	AC/DC 20A -> 10 sec
Direnç, geçiş kontrolü, kapasite	AC/DC 600V -> 10 sec
Maksimum ölçme süresi	10A'da 1 dakika, ara verme süresi minimum 20 dakikadır
Minimum ölçme frekansı	2 Hz
Değişken akım minimum ölçme boyutu	0,04 A
Değişken voltaj, değişken akım:	
Tepe faktörü (C.F.) ilave doğruluk:	1,0% -> C.F 1,4-2,0; 2,5% -> C.F 2,0-2,5; 4,0% -> C.F. 2,5-3,0
Maksimum tepe faktörü (C.F.):	1,6 -> 6600 ~ 5000 digits, 2,0 -> 5000 ~ 3000 digits, 3,0 -> 3000 ~ 0 digits
Dikdörtgen sinyallerde ve başlayan veya kesilen sinyal şekli ile olan sinyallerde ölçü doğruluğu 1KHz'de spesifik edilmemiştir.	
Bağlantı ve toprak arasında maksimum voltaj	600 V
Çalışma ısısı	-10°C-50°C
Depo ısısı	-40°C-60°C
Isı katsayısı	0,1 x spesifik doğruluk /°C (<18°C veya >28°C)
Maksimum çalışma yüksekliği normal sıfırın üzerindedir	2000 m
Pil	2 AA
Akünün çalışma süresi	ile yaklaşık bütün fonksiyonlar ile 30 h
Ağırlığı ise EPTA-üretici 01/2014'e göre.	365 g
Aşağıdaki hükümleri yerine getirin.	CAN/CSA C22.2 NO.61010.1-2004; UL61010-1-2004; IEC/EN 61010-1:2010; Kategori III 600V; Toz sınıfı 2; EMC EN61326-1"

Isı sahası, çözülme ve doğruluk ölçü cihazı için geçerlidir, ısı ölçü sondası diğer spesifikasyonlara sahiptir.

⚠️ UYARI! Güvenlik ilgili bütün açıklamaları, talimatları ve ilişikteki broşürde yazılı bulunan hususları okuyunuz. Açıklanan uyarılara ve talimat hükümlerine uyulmadığı takdirde elektrik çarpmalarına, yangınlara ve/veya ağır yaralanmalara neden olunabilir. **Bütün uyarıları ve talimat hükümlerini ilerde kullanmak üzere saklayın.**

Ölçü cihazı için ÖZEL GÜVENLİK AÇIKLAMALARI

600 V üzerinde voltajlı elektrik akımı devrelerinde ölçme yapmayınız. Sadece 600 V veya daha üzeri için uygun bulunan kontrol kabloları kullanın.

Ölçüm yapılması esnasında ölçü uçlarına temas etmeyin.

Mukavemet ölçümü, geçiş kontrolü ve kapasite ölçümü esnasında elektrik tepme riskinden kaçının, bu ölçümleri hiçbir zaman voltaj altında yapmayın.

Kolaylıkla tutuşan gazların bulunduğu kapalı yerlerde ölçme işlemi yapmayın. Ölçme cihazının kullanılması kıvılcım çıkmasına sebebiyet verebilir, bu kıvılcım da patlamaya neden olabilir.

Muhafazası veya elleriniz nemli ise ölçme cihazını kullanmayın.

Ölçme cihazı için maksimum olması gereken giriş değerlerinin üzerine çıkmayın.

Sadece mutlak surette gerekli olduğu takdirde voltaj ileten elektrik akımı devrelerinde ölçme işlemi yapın.

Öncelikle bilinen bir elektrik bağlanmasında ölçü cihazının fonksiyonunu test edin. Her zaman için elektrik akımı devresinin belgelenmiş bir şekilde voltaj bulunmamasından önce voltaj altında bulunduğu noktadan hareket edin.

Ölçme işleminin yapılması esnasında kendiniz topraklama yapmayın. Boru, kalorifer peteği, fırın veya buzdolapları gibi topraklanmış parçaların vücudunuz ile temas etmesinden kaçının.

Ölçm esnasında batarya gözü kapağını hiçbir zaman açmayın.

Ölçme cihazını sadece öngörülen uygulamalarda ve çevre şartlarında kullanın. Aksi takdirde ölçme cihazının güvenlik fonksiyonları tamamen kusursuz olarak çalışmaz ve ağır beden yaralanmalarına, daha doğrusu ölçme cihazının hasar görmesine sebebiyet verebilir.

Bir elektrik veya ark tepme riskinden kaçınmak için voltaj ileten kabloların çevresinde uygun koruyucu elbiseler giyin.

Hiçbir zaman bozuk veya arızalı bir ölçme cihazı ile ölçme işlemi yapmayın, örneğin hasarlı muhafaza veya ölçme cihazında serbest bulunan metal parçaları.

Kontrol kabloları bağlanmış ise ayar düğmesini çalıştırmayın.

Ölçü cihazına ilave parçalar takmayın ve ölçü cihazında herhangi bir değişiklik yapmayın. Gerekli tamirat işlerini ve rekabirasyon yaptırmak üzere ölçü cihazını yetkili bir Milwaukee müşteri servisine gönderin.

Sadece Milwaukee kontrol kablosunu Milwaukee ölçü cihazı ile kullanın. Kontrol kablosunu kullanmadan önce hasarlı olup olmadığını kontrol edin.

Görünür aşınma göstergesi olan ölçüm kabloları kullanılamaz. Aşınma göstergesi beyazdır.

IEC 61010-1, e göre ölçü kategorileri ve bunların anlamı:

CAT III: Bina tesisatında ölçülemeler: Sabit tüketiciler, distribütör bağlantısı, cihazlar distribütörde sabittir.

Ölçüm kategorilerinin tanımlanması:

OVC III
OVC IV

Test problemleri 1000 V (CAT III) için de tasarlanmıştır.

Test problemleri 600 V (CAT IV) için de tasarlanmıştır. Cihazın kendisi CAT IV için tasarlanmamıştır.

Prob kabloları (prob teli) aşınma göstergesi yandığında kullanılmamalıdır. Aşınma göstergesi beyazdır.

Akü için ÖZEL GÜVENLİK AÇIKLAMALARI

Cihazınızın kusursuz çalışabilmesi için 2-AA pil cihaza usulüne uygun olarak takılmalıdır. Başka bir elektrik ya da güç kaynağı kullanılmamalıdır.

Piller mutlaka çocukların erişemeyeceği yerlerde muhafaza edilmelidir.

Yeni ve kullanılmış piller bir arada kullanılmamalıdır. Farklı üreticilerin pilleri (ya da aynı üreticinin farklı tipteki pilleri) bir arada kullanılmamalıdır.

Şarj edilebilen ve şarj edilemeyen piller bir arada kullanılmamalıdır.

Piller + / - sembollerine uygun olarak yerleştirilmelidir.

Bitmiş piller hemen usulüne uygun olarak bertaraf edilmelidir.

Aşırı zorlanma veya aşırı ısınma sonucu hasar gören kartuş akülerden batarya sıvısı dışarı akabilir. Batarya sıvısı ile temasa gelen yeri hemen bol su ve sabunla yıkayın. Batarya sıvısı gözünüze kaçacak olursa en azından 10 dakika yıkayın ve zaman geçirmeden bir hekime başvurun.

Bu cihaz (çocuklar da dahil olmak üzere) fiziksel ve ruhsal rahatsızlığı bulunan ve etkilenen kişiler ve cihaz hakkında deneyimi ve/veya bilgisi bulunmayan kişiler tarafından kullanılamaz. İstisnai durumlar ise: kişiler kendi güvenlikleri açısından yetkili kişilerin denetimi altındadır veya kendilerine cihazın nasıl kullanılacağına dair gerekli talimatlar verilmiştir. Çocukların cihaz ile oynamamalarını teminin, denetim altında bulundurulması gerekir.

KULLANIM

Ölçü cihazı aşağıdaki parametrelerin ölçülmesi için uygundur: Değişken akım, doğru akım, değişken voltaj, doğru voltaj, frekans, elektrik direnci, elektrik geçiş kontrolü, bir kondansatörün kapasitesi. Bu cihaz sadece önceden belirtilen parametrelerin ölçülmesi için kullanılabilir.

OTOMATİK KAPAMA FONKSİYONU

Düğme veya ayar tekeri 20 dakika kullanılmadığı takdirde, cihaz 20 dakika sonra kapanır. Cihazı tekrar kullanmak için ayar tekerini „OFF“ pozisyonuna getirin. Ayar tekeri yeni pozisyonuna döndürüldükten sonra Display hiçbir şey göstermezse, bataryaların değiştirilmesi gerekir. Cihazın otomatik olarak kapanmasından sonra cihaz buna rağmen elektrik tüketir. Bu nedenle cihaz kullanılmadığında her zaman ayar tekerinde kapatın.

İŞ AKIŞINA DAİR AÇIKLAMALAR

Gerekli ölçüm işlemi yapmadan önce ayar düğmesini arzu edilen pozisyona getirin.

Kontrol kablolarını sıkı bir şekilde kontrol cihazının içine sokun.

Ölçü cihazını direkt olarak güneş ışığına, yüksek ısıya, fazla hava nemine veya sabahları otaya çıkan çığlere tutmayın.

Kullanma esnasında deniz yüzsekiği 2000 metreye kadar olabilir. Uygun çevre ısı -10°C - 50°C arasındadır.

Ölçü cihazı İP54'e göre tozdan ve sudan korumalıdır. Ölçü cihazı toz ve su geçirmez.

Ölçü cihazını kullandıktan sonra kapatın. Şayet ölçü cihazı uzun bir süre kullanılmayacaksa, bataryalarını çıkarın.

Ölçme cihazını nemli bir bezle veya yumuşak bir temizlik malzemesi ile temizleyin. Temizlik tozu veya eriyik maddeleri kullanmayın.

Lityum iyon pillerin taşınması

Lityum iyon piller tehlikeli madde taşımacılığı hakkındaki yasal hükümler tabidir.

Bu piller, bölgesel, ulusal ve uluslararası yönetmeliklere ve hükümlere uyularak taşınmak zorundadır.

- Tüketiciler bu pilleri herhangi bir özel şart aranmaksızın karayoluyla taşıyabilirler.
- Lityum iyon pillerin nakliye şirketleri tarafından ticari taşımacılığı için tehlikeli madde taşımacılığının hükümleri geçerlidir. Sevk hazırlığı ve taşıma sadece ilgili eğitimi görmüş personel tarafından gerçekleştirilebilir. Bütün süreç uzmanca bir refakatçilik altında gerçekleştirilmek zorundadır.

Pillerin taşınması sırasında aşağıdaki hususlara dikkat edilmesi gerekmektedir:

- Kısa devre oluşmasını önlemek için kontakların korunmuş ve izole edilmiş olmasını sağlayınız.
- Pil paketinin ambalajı içinde kaymamasına dikkat ediniz.

- Hasarlı veya akmış pillerin taşınması yasaktır.

Ayrıca bilgiler için nakliye şirketinize başvurunuz.

BAKIM

Sadece Milwaukee aksesuarı ve yedek parçası kullanın. Nasıl değiştirileceği açıklanmamış olan yapı parçalarını bir Milwaukee müşteri servisinde değiştirin (Garanti ve servis adresi broşürüne dikkat edin).

Gerektiği takdirde aletin dağınık görünüş şeması, alet tipinin ve tip etiketi üzerindeki on hanelik sayının bildirilmesi koşuluyla müşteri servisinden veya doğrudan Techtronic Industries GmbH, Max-Eyth-Straße 10, D-71364 Winnenden, Germany adresinden istenebilir.

BOLLER



Lütfen aleti çalıştırmadan önce kullanma kılavuzunu dikkatli biçimde okuyun.



Elektrikli cihazların, pillerin/akülerin evsel atıklarla birlikte bertaraf edilmesi yasaktır. Elektrikli cihazlar ve aküler ayrılarak biriktirilmeli ve çevreye zarar vermeden bertaraf edilmeleri için bir atık değerlendirme tesisine götürülmelidirler. Yerel makamlara veya satıcınıza geri dönüşüm tesisleri ve atık toplama merkezlerini yerlerini danışın.



DİKKAT İKAZ

Bir elektrik tepmesini önlemek amacı ile muhafazayı açmadan ve değişken aküyü kaldırmadan önce kontrol kablolarını uzaklaştırın.



Kitle



Korumaya karşı izole edilmiştir



600 Volttan daha fazla voltajı bulunan elektrik akımı devrelerinde ölçümleme yapmayın.



Ölçüm yapma esnasında ölçü uçlarını temas ettirmeyin.

TEKNOLOGİ DATA

Poloha regulačního kolečka	Měřicí rozsah	Rozlišení	Přesnost měření
Střídavý proud	0.04A - 6A / 10A	0,001 A / 0,01 A	±(1,5% +3dgt) (45-500Hz)
Stejnoseměrný proud	6 A / 10 A	0,001 A / 0,01 A	±(1,0% +3dgt)
Střídavé napětí	600 mV / 6 V	0,1 mV / 0,001 V	±(1,0% +3dgt) (45-500Hz)
	60 V / 600 V	0,01 V / 0,1 V	±(2,0% + 3dgt) (500-1000Hz)
Stejnoseměrné napětí	600 mV / 6 V	0,1 mV / 0,001 V	±(0,5% +2dgt)
	60 V / 600 V	0,01 V / 0,1 V	
Frekvence	2Hz-99.99Hz/999.9Hz	0,01 Hz / 0,1 Hz /	±(0,1% + 2dgt)
	9.999kHz/50kHz	0,001 kHz / 0,01 kHz	Empfindlichkeit: 10 Vp-p
Odpor	600 Ω / 6 kΩ / 60 kΩ / 600 kΩ	0.1Ω / 0.001kΩ / 0.01kΩ / 0.1kΩ	±(1,0% +5dgt)
	6 MΩ	0.001 MΩ	±(1,0% +5dgt)
	40 MΩ	0.01 MΩ	±(2,0% +5dgt)
Zkouška průchodnosti	Dauersignalton 0-600,0 Ω		Signální tón od 30Ω nebo méně
Kapacita	100 μF / 1000 μF	0,1 μF / 1 μF	±(1,9% +2dgt)

Tento přístroj umožňuje měření efektivních hodnot. Všechny naměřené hodnoty proudu a napětí ukazují efektivní hodnotu. Přesnost je specifikována na 1 rok od kalibrace z výroby při teplotě 18°-28°C a vlhkosti vzduchu 0%-85%.

Nízká vstupní impedance Střídavé napětí	10 MΩ / < 100 pF
Nízká vstupní impedance Stejnoseměrné napětí	10 MΩ
Ochrana před přetížením:	
stejnoseměrné napětí, střídavé napětí	AC/DC 720V -> 10 sec
frekvence	AC/DC 720V -> 10 sec
stejnoseměrný proud, střídavý proud	AC/DC 20A -> 10 sec
odpor, zkouška průchodnosti, kapacita	AC/DC 600V -> 10 sec
max. doba měření	1 min při 10 A, doba klidu nejméně 20 min
min. frekvence měření	2 Hz
min. měrná veličina střídavý proud	0,04 A

Pro střídavé napětí, střídavý proud:
 dodatečná přesnost při koeficientu amplitudy (C.F.): 1,0% -> C.F. 1,4-2,0; 2,5% -> C.F. 2,0-2,5; 4,0% -> C.F. 2,5-3,0
 max. koeficient amplitudy (C.F.): 1,6 -> 6600 ~ 5000 digits, 2,0 -> 5000 ~ 3000 digits, 3,0 -> 3000 ~ 0 digits

Přesnost měření u obdélníkových signálů a signálů s nařiznutým a odřiznutým tvarem signálu při 1 kHz není specifikována.

Maximální napětí mezi přípojkou a zemí	600 V
Pracovní teplota	-10°C-50°C
Teplota skladování	-40°C-60°C
Teplotní součinitel	0,1 x specifikovaná přesnost /°C (<18°C nebo >28°C))
Maximální pracovní výška nad normálem / nulou	2000 m
Baterie	2 AA
Provozní doba baterie	cca. 30 hodin se všemi funkcemi
Hmotnost podle prováděcího předpisu EPTA 01/2014	365 g
Shoda s následujícími předpisy	CAN/CSA C22.2 NO. 61010.1-2004, UL61010-1-2004; IEC/EN 61010-1:2010; kategorie III 600 V; skupina prašnosti 2; EMC EN61326-1*

Rozsah teploty, rozlišení a přesnost platí pro měřicí přístroj, sonda pro měření teploty má jiné specifikace.

VAROVÁNÍ! Seznamte se s všemi bezpečnostními pokyny a sice i s pokyny v příložené brožurě. Zanedbání při dodržování varovných upozornění a pokynů mohou mít za následek úder elektrickým proudem, požár a/nebo těžká poranění.
Všechna varovná upozornění a pokyny do budoucna uschovejte.

ZVLÁŠTNÍ BEZPEČNOSTNÍ PŘEDPISY Měřicí přístroj

Neprovádějte žádná měření v elektrických obvodech s napětím nad 600 V. Používejte jen zkušební kabely dimenzované pro 600 V nebo více.

Při měření se nedotýkejte měřících špiček.

K zamezení úrazu elektrickým proudem při měření odporu, průchodnosti a kapacity tato měření nikdy neprovádějte pod napětím.

Měření nikdy neprovádějte v prostorách s lehké vznětlivými plyny. Používání přístroje může vyvolat jiskření, které může vést k výbuchu.

Přístroj nepoužívejte, jsou-li kryt nebo vaše ruce vlhké. Nepřekračujte pro tento měřicí přístroj maximálně přípustné vstupní hodnoty.

Měření na elektrických obvodech pod napětím provádějte jen tehdy, je-li to nezbytně nutné.

Funkce měřicího přístroje nejdříve zkontrolujte měřením známého obvodu. Vycházejte přitom vždy z předpokladu, že elektrický obvod je pod napětím až do doby, kdy se přesvědčíte, že daný obvod již pod napětím není.

Nikdy sami sebe během měření neuzemňujte. Zamezte kontaktu těla s uzemněnými částmi, jako například trubkami, radiátory, sporáky nebo chladničkami.

Nikdy neotvírejte kryt u schránky na baterie během měření.

Měřicí přístroj používejte vždy jen v souladu s definovaným účelem a s definovanými podmínkami prostředí. V opačném případě nelze zaručit stoprocentně bezchybnou práci bezpečnostních funkcí měřicího přístroje a může tak dojít k těžkému ublížení na zdraví, respektive k poškození měřicího přístroje.

K zamezení úrazu elektrickým proudem nebo světelným obloukem noste v blízkosti kabelů pod napětím vždy vhodný ochranný oděv.

Nikdy neprovádějte měření defektním měřicím přístrojem, např. při poškozeném krytu nebo při nezakrytých kovových částech přístroje.

Neotáčejte regulačním kolečkem, pokud jsou připojeny zkušební kabely.

Nepřipevňujte k přístroji žádné doplňky a neprovádějte na něm žádné změny. K opravě a k nové kalibraci přístroj zašlete autorizovanému servisu společnosti Milwaukee.

S měřicím přístrojem Milwaukee používejte vždy jen zkušební kabely Milwaukee. Před použitím zkušebního kabelu zkontrolujte, zda není poškozený.

Měřicí vedení s viditelným indikátorem opotřebenosti se nesmějí používat. Indikátor opotřebenosti je bílý.

Kategorie měření a jejich význam podle IEC 61010-1: CAT III: Měření v instalacích budov: stacionární spotřebiče, přípoj rozvaděče, přístroje pevně na rozvaděči.

Definice kategorií měření:
OVC III
OVC IV

Zkušební sondy jsou dimenzovány také na 1000 V (CAT III).

Zkušební sondy jsou dimenzovány také na 600 V (CAT IV). Přístroj není dimenzován na CAT IV.

Zkušební kabel (zkušební drát) se nesmí používat, když svítí indikátor opotřebenosti. Indikátor opotřebenosti je bílý.

ZVLÁŠTNÍ BEZPEČNOSTNÍ PŘEDPISY Baterie

Bezporuchový provoz vyžaduje použití baterií 2-AA a jejich řádné vložení do přístroje. Nepoužívejte jiné zdroje napětí nebo proudu.

Baterie ukládejte důsledně mimo dosah dětí.

Nepoužívejte současně nové a použité baterie. Nepoužívejte současně baterie různých výrobců (nebo různých typů jednoho výrobce).

Nepoužívejte současně baterie pro opakované použití a jednorázové baterie.

Baterie vkládejte podle vyznačených pólů + / -.

Použité baterie okamžitě řádně zlikvidujte.

Při extrémní zátěži či vysoké teplotě může z akumulátoru vytékat kapalina. Při zasažení touto kapalinou okamžitě zasažená místa omyjte vodou a mýdlem. Při zasažení očí okamžitě důkladně po dobu alespoň 10min. omývat a neodkladně vyhledat lékaře.

Tento přístroj není určen k používání osobami (včetně dětí) s omezenými tělesnými, smyslovými nebo duševními schopnostmi nebo osobami s nedostatečnými zkušenostmi a/nebo znalostmi, pokud nepracují pod dozorem osoby zodpovědné za bezpečnost nebo pokud touto osobou nebyli poučeni o tom, jak se přístroj má používat. Děti by měly být pod dozorem, aby bylo zajištěno, že si s přístrojem nebudou hrát.

OBLAST VYUŽITÍ

Měřicí přístroj je vhodný k měření následujících parametrů: střídavý a stejnosměrný proud, střídavé a stejnosměrné napětí, frekvence, elektrický odpor, elektrická zkouška průchodnosti, kapacita kondenzátoru. Tento přístroj se smí použít jen k měření výše uvedených parametrů.

FUNKCE AUTOMATICKÉHO VYPÍNÁNÍ

Přístroj se vypne po 20 minutách, jestliže se v této době nestiskla klávesa nebo se netočilo stavěcím kolečkem. Pro další použití přístroje otočte stavěcí kolečko do polohy „OFF“. Kdyby se na display nic neobjevilo poté, co stavěcí kolečko se přetočí do nové polohy, musí se vyměnit baterie. Po automatickém vypnutí spotřebič přístroj ještě dále proud. Proto jej vypínejte vždy stavěcím kolečkem, když se přestane používat.

PRACOVNÍ POKYNY

Před měřením nastavte regulační kolečko do požadované polohy.

Zasuňte zkušební kabely do přístroje a ujistěte se, že je připojení pevné.

Měřicí přístroj nevystavujte přímému slunečnímu záření, vysokým teplotám, vysoké vlhkosti vzduchu nebo ranní rose.

Lze používat až do nadmořské výšky 2000 metrů. Vhodná teplota prostředí -10°C - 50°C.

Měřicí přístroj je chráněn proti prachu a vodovzdorný IP54. Měřicí přístroj není prachu- a vodovzdorný.

Po použití přístroj vypněte. Kdyby měřicí přístroj neměl být delší dobu používán, vyjměte baterie.

Měřicí přístroj čistěte jen vlhkým hadříkem nebo jemným čistícím prostředkem. Nepoužívejte žádné abrazivní čistící prostředky a žádná rozpouštědla.

Přeprava lithium-iontových baterií

Lithium-iontové baterie spadají podle zákonných ustanovení pod přepravu nebezpečného nákladu.

Přeprava těchto baterií se musí realizovat s dodržováním lokálních, vnitrostátních a mezinárodních předpisů a ustanovení.

- Spotřebitelé mohou tyto baterie bez problémů přepravovat po komunikacích.
- Komerční přeprava lithium-iontových baterií prostřednictvím přepravních firem podléhá ustanovením o přepravě nebezpečného nákladu. Přípravu k vyexpedování a samotnou přepravu směřj vykonávat jen příslušně vyškolené osoby. Na celý proces se musí odborně dohlížet.

Při přepravě baterií je třeba dodržovat následující:

- Zajistěte, aby kontakty byly chráněné a izolované, aby se zamezilo zkratům.
- Dávejte pozor na to, aby se svazek baterií v rámci balení nemohl sesmeknout.
- Poškozené a vytekající baterie se nesmějí přepravovat.

Ohledně dalších informací se obraťte na vaši přepravní firmu.

ÚDRŽBA

Používat výhradně příslušenství Milwaukee a náhradní díly Milwaukee. Díly jejichž výměny nebyla popsána, nechte vyměnit v autorizovaném servisu (viz. "Záruky / Seznam servisních míst")

Při potřebě podrobného rozkresu konstrukce, oslovte informací o typu a desetimístním objednacím čísle přímo servis a nebo výrobce, Techtronic Industries GmbH, Max-Eyth-Straße 10, D-71364 Winnenden, Germany.

SYMBOLY



Před spuštěním stroje si pečlivě pročtěte návod k používání.



Elektrická zařízení, baterie/akumulátory se nesmí likvidovat společně s odpadem z domácnosti.

Elektrická zařízení, baterie/akumulátory je třeba sbírat odděleně a odevzdat je v recyklačním podniku na ekologickou likvidaci.

Na místních úřadech nebo u vašeho specializovaného prodejce se informujte na recyklační podniky a sběrné dvory.



POZOR

Abyste zabránili elektrickému úderu, odstraňte před otevřením skříně nebo odstavením baterie zkušební kabel.



Hmotnost



S ochrannou izolací



Neprovádějte žádná měření v elektrických obvodech s napětím nad 600 V.



Při měření se nedotýkejte měřících hrotů.

TECHNICKÉ ÚDAJE

Poloha regulačného kolieska	Merací rozsah	Rozlíšenie	Presnosť merania
Striedavý prúd	0.04A - 6A / 10A	0,001 A / 0,01 A	±(1,5% +3dgt) (45-500Hz)
Jednosmerný prúd	6 A / 10 A	0,001 A / 0,01 A	±(1,0% +3dgt)
Striedavé napätie	600 mV / 6 V	0,1 mV / 0,001 V	±(1,0% +3dgt) (45-500Hz)
	60 V / 600 V	0,01 V / 0,1 V	±(2,0% + 3dgt) (500-1000Hz)
Jednosmerné napätie	600 mV / 6 V	0,1 mV / 0,001 V	±(0,5% +2dgt)
	60 V / 600 V	0,01 V / 0,1 V	
Frekvencia	2Hz-99.99Hz/999.9Hz	0,01 Hz / 0,1 Hz /	±(0,1% + 2dgt)
	9.999kHz/50kHz	0,001 kHz / 0,01 kHz	Empfindlichkeit: 10 Vp-p
Odpor	600 Ω / 6 kΩ / 60 kΩ / 600 kΩ	0.1Ω / 0.001kΩ / 0.01kΩ / 0.1kΩ	±(1.0% +5dgt)
	6 MΩ	0.001 MΩ	±(1.0% +5dgt)
	40 MΩ	0.01 MΩ	±(2.0% +5dgt)
Skúška priechodnosti	Dauersignalton 0-600,0 Ω		Signálny tón od 30Ω alebo menej
Kapacita	100 μF / 1000 μF	0,1 μF / 1 μF	±(1.9% +2dgt)

Tento prístroj umožňuje meranie efektívnych hodnôt. Všetky namerané hodnoty prúdu a napätia ukazujú efektívnu hodnotu.
Presnosť je špecifikovaná na 1 rok od kalibrácie z výroby pri teplote 18°-28°C a vlhkosti vzduchu 0%-85%.

Nízka vstupná impedancia Striedavé napätie	10 MΩ / < 100 pF
Nízka vstupná impedancia Jednosmerné napätie	10 MΩ
Ochrana pred preťažením	
Jednosmerné napätie, striedavé napätie, Frekvencia	AC/DC 720V -> 10 sec AC/DC 720V -> 10 sec AC/DC 20A -> 10 sec
Jednosmerný prúd, striedavý prúd	AC/DC 600V -> 10 sec
Odpor, skúška priechodnosti, kapacita	
Max. merací čas:	1 min pri 10A, upokojuvaci čas 20 min minimum
Min. meracia frekvencia	2 Hz
Min. meracia hodnota striedavého prúdu	0,04 A
Pre striedavé napätie, striedavý prúd: dodatočná presnosť pre špičkový činiteľ (C.F.):	1,0% -> C.F. 1,4-2,0; 2,5% -> C.F. 2,0-2,5; 4,0% -> C.F. 2,5-3,0
Max. špičkový činiteľ (C.F.):	1,6 -> 6600 ~ 5000 digits, 2,0 -> 5000 ~ 3000 digits, 3,0 -> 3000 ~ 0 digits
Presnosť merania pri pravouhlých signáloch a signáloch rôznych foriem do 1KHz nešpecifikované.	
Maximálne napätie medzi prípojkou a zemou	600 V
Pracovná teplota	-10°C-50°C
Teplota skladovania	-40°C-60°C
Teplotný súčiniteľ	0,1 x špecifikovaná presnosť /°C (<18°C alebo >28°C)
Maximálna pracovná výška nad normálom / nulou	2000 m
Batérie	2 AA
Prevádzková doba batéria	cca 30 hodín so všetkými funkciami
Hmotnosť podľa vykonávacieho predpisu EPTA 01/2014	365 g
Zhoda s nasledujúcimi predpismi	CAN/CSA C22.2 NO.61010.1-2004; UL61010-1-2004; IEC/EN 61010-1:2010; Kategória III 600V; trieda prašnosti 2; EMC EN61326-1

Rozsah teploty, rozlíšenie a presnosť platia pre merací prístroj, sonda na meranie teploty má iné špecifikácie

⚠ POZOR! Zoznáme sa so všetkými bezpečnostnými pokynmi a síce aj s pokynmi v priloženej brožúre. Zanedbanie dodržiavania Výstražných upozornení a pokynov uvedených v nasledujúcom texte môže mať za následok zásah elektrickým prúdom, spôsobiť požiar a/alebo ťažké poranenie.
Tieto výstražné upozornenia a bezpečnostné pokyny starostlivo uschovajte na budúce použitie.

ZVLÁŠTNE BEZPEČNOSTNÉ PREDPISY Merací prístroj

Nevykonávajte žiadne merania v elektrických obvodoch s napätím nad 600 V. Používajte len skúšobné káble dimenzované pre 600 V alebo viac.

Pri meraní sa nedotýkajte meracích špičiek.

K zabráneniu úrazu elektrickým prúdom pri meraní odporu, priechodnosti a kapacity tieto merania nikdy neuskutočňujte pod napätím.

Meranie nikdy nevykonávajte v priestoroch s ľahko vznietivými plynmi. Použitie prístroja môže vyvolať iskrenie, ktoré môže viesť k výbuchu.

Prístroj nepoužívajte, ak je kryt alebo vaše ruky vlhké.

Neprekračujte pre tento merací prístroj maximálne prípustné vstupné hodnoty.

Meranie na elektrických obvodoch pod napätím vykonávajte len vtedy, ak je to nevyhnutne nutné.

Funkcie meracieho prístroja najskôr skontrolujte meraním známeho obvodu. Vychádzajte pritom vždy z predpokladu, že elektrický obvod je pod napätím až do doby, keď sa presvedčíte, že daný obvod už pod napätím nie je.

Nikdy sami seba behom merania neuzemňujte. Zamedzte kontaktu tela s uzemnenými časťami, ako napríklad trúbkami, radiátormi, sporákmi alebo chladničkami.

Nikdy v priebehu merania neotvárajte batériový priečinok.

Merací prístroj používajte vždy len v súlade s definovaným účelom a s definovanými podmienkami prostredia. V opačnom prípade nie je možné zaručiť stopercentne bezchybnú prácu bezpečnostných funkcií meracieho prístroja a môže tak dôjsť k ťažkému ublíženiu na zdraví, respektíve k poškodeniu meracieho prístroja.

K zamedzeniu úrazu elektrickým prúdom alebo svetelným oblúkom noste v blízkosti káblov pod napätím vždy vhodný ochranný odev.

Nikdy neuskutočňujte meranie defektným meracím prístrojom, napr. pri poškodenom kryte alebo pri nezakrytých kovových častiach prístroja.

Neotáčajte regulačným kolieskom, pokiaľ sú pripojené skúšobné káble.

Nepripevňujte k prístroju žiadne doplnky a neuskutočňujte na ňom žiadne zmeny. K oprave a k novej kalibrácii prístroj zašlite autorizovanému servisu spoločnosti Milwaukee.

S meracím prístrojom Milwaukee používajte vždy len skúšobné káble Milwaukee. Pred použitím skúšobného kábla skontrolujte, či nie je poškodený.

Meracie vedenia s viditeľným indikátorom opotrebenia sa nesmú používať. Indikátor opotrebenia je biely.

Kategórie merania a ich význam podľa IEC 61010-1:
CAT III: Merania inštalácií budov: stacionárne

spotrebiče, prípoj rozdeľovačov, prístroje pevne pripojené na rozdeľovače.

Definícia kategórií merania:

OVC III

OVC IV

Skúšobné sondy sú dimenzované aj na 1000 V (CAT III).

Skúšobné sondy sú dimenzované aj na 600 V (CAT IV). Prístroj na nich nie je dimenzovaný na CAT IV.

ZVŠKÚŠOBNÝ KÁBEL (skúšobný drôt) sa nesmú používať, keď svieti indikátor opotrebenia. Indikátor opotrebenia je biely.

ZVLÁŠTNE BEZPEČNOSTNÉ PREDPISY Batérie

Bezporuchová prevádzka vyžaduje použitie batérií 2-AA a ich riadne vloženie do prístroja. Nepoužívajte iné zdroje napätia alebo prúdu.

Batérie ukladajte dôsledne mimo dosah detí.

Nepoužívajte súčasne nové a použité batérie.

Nepoužívajte súčasne batérie rôznych výrobcov (alebo rôznych typov jedného výrobcu).

Nepoužívajte súčasne batérie pre opakované použitie a jednorázové batérie.

Batérie vkladajte podľa vyznačených pólov + / -.

Použitú batériu okamžite riadne zlikvidujte.

Pri extrémnych záťažach alebo extrémnych teplotách môže dôjsť k vytečeniu batériovej tekutiny z poškodeného výmenného akumulátora. Ak dôjde ku kontaktu pokožky s roztokom, postihnuté miesto umyť vodou a mydlom. Ak sa roztok dostane do očí, okamžite ich dôkladne vypláchnuť po dobu min. 10 min a bezodkladne vyhľadať lekára.

Tento prístroj nie je určený k používaniu osobami (včítane detí) s obmedzenými telesnými, zmyslovými alebo duševnými schopnosťami alebo osobami s nedostatočnými skúsenosťami a/alebo znalosťami, pokiaľ nepracujú pod dozorom osoby zodpovednej za bezpečnosť alebo pokiaľ touto osobou neboli poučení o tom, ako sa prístroj má používať. Deti by mali byť pod dozorom, aby bolo zaistené, že sa s prístrojom nebudú hrať.

POUŽITIE PODĽA PREDPISOV

Tento merací prístroj je vhodný na meranie nasledujúcich parametrov: striedavý prúd, jednosmerný prúd, striedavé napätie, frekvencia, elektrický odpor, skúška elektrickej priechodnosti, kapacita kondenzátora. Tento prístroj sa smie používať iba na meranie vyššie uvedených parametrov.

FUNKCIA AUTOMATICKÉHO VYPÍNANIA

Prístroj sa po 20 minútach vypne, pokiaľ sa po túto dobu nestlačí žiadne tlačidlo alebo neotočí nastavovacie koliesko. Aby bolo možné prístroj používať ďalej, otočte nastavovacie koliesko do polohy „OFF“. Pokiaľ by sa na displeji nič neobjavilo po otočení nastavovacieho kolieska do novej polohy, je potrebné vymeniť batérie. Prístroj odoberá prúd aj po automatickom vypnutí. Preto prístroj, pokiaľ ho nepoužívate, vypínajte pomocou nastavovacieho kolieska.

PRACOVNÉ POKYNY

Pred meraním nastavte regulačné koliesko do požadovanej polohy.

Zasuňte skúšobné káble do prístroja a uistite sa, že je pripojenie pevné.

Merací prístroj nevystavujte priamemu slnečnému žiareniu, vysokým teplotám, vysokej vlhkosti vzduchu alebo rannej rose.

Prístroj je možné používať až do nadmorskej výšky 2000 metrov. Vhodná teplota prostredia -10°C - 50°C.

Prístroj má proti prachu a vode stupeň krytia IP54. Tento merací prístroj nie je prachotesný ani vodotesný.

Merací prístroj po použití vypnite. Pokiaľ by ste prístroj nepoužívali po dlhšiu dobu, vyberte batérie.

Merací prístroj čistite len vlhkou handričkou alebo jemným čistiacim prostriedkom. Nepoužívajte žiadne abrazívne čistiace prostriedky a žiadne rozpúšťadlá.

Preprava lítiovo-iónových batérií

Lítiovo-iónové batérie podľa zákonných ustanovení spadajú pod prepravu nebezpečného nákladu.

Preprava týchto batérií sa musí realizovať s dodržiavaním lokálnych, vnútroštátnych a medzinárodných predpisov a ustanovení.

- Spotrebitelia môžu tieto batérie bez problémov prepravovať po cestách.
- Komerčná preprava lítiovo-iónových batérií prostredníctvom špedičných firiem podlieha ustanoveniam o preprave nebezpečného nákladu. Prípravu k vyexpedovaniu a samotnú prepravu smú vykonávať iba adekvátne vyškolené osoby. Na celý proces sa musí odborné dohliadať.

Pri preprave batérií treba dodržiavať nasledovné:

- Zabezpečte, aby boli kontakty chránené a izolované, aby sa zamedzilo skratom.
 - Dávajte pozor na to, aby sa zväzok batérií v rámci balenia nemohol zošmyknúť.
 - Poškodené a vytečené batérie sa nesmú prepravovať.
- Kvôli ďalším informáciám sa obráťte na vašu špedičnú firmu.

ÚDRZBA

Používať len Milwaukee príslušenstvo a Milwaukee náhradné diely. Súčiastky bez návodu na výmenu treba dať vymeniť v jednom z Milwaukee zákazníckych centier (viď brožúru Záruka/Adresy zákazníckych centier).

Pri udaní typu stroja a desaťmiestneho čísla nachádzajúceho sa na štítku dá sa v prípade potreby vyžiadať explozívna schéma prístroja od Vášho zákazníckeho centra alebo priamo v Techtronic Industries GmbH, Max-Eyth-Straße 10, D-71364 Winnenden, Germany.

SYMBOLY



Pred prvým použitím prístroja si pozorne prečítajte návod na obsluhu.



Elektrické zariadenia, batérie/akumulátory sa nesmú likvidovať spolu s odpadom z domácnosti. Elektrické zariadenia, batérie/akumulátory treba zbierať oddelene a odovzdať ich v recyklačnom podniku na ekologickú likvidáciu. Na miestnych úradoch alebo u vášho špecializovaného predajcu sa spýtajte na recyklačné podniky a zberné dvory.



VÝSTRAHA

Aby sa predišlo elektrickému úderu, odpojte pred otvorením puzdra alebo vytiahnutím výmenného batérie skúšobný kábel.



Zemnenie



S ochrannou izoláciou



Nevykonávajte žiadne merania v elektrických obvodoch s napätím nad 600 V.



Pri meraní sa nedotýkajte meracích hrotov.

DANE TECHNICZNE

Pozycja pokręta nastawczego	Zakres pomiarowy	Rozdzielczość	Dokładność pomiaru
Prąd przemienny	0.04A - 6A / 10A	0,001 A / 0,01 A	±(1,5% +3dgt) (45-500Hz)
Prąd stały	6 A / 10 A	0,001 A / 0,01 A	±(1,0% +3dgt)
Napięcie przemienne	600 mV / 6 V	0,1 mV / 0,001 V	±(1,0% +3dgt) (45-500Hz)
	60 V / 600 V	0,01 V / 0,1 V	±(2,0% + 3dgt) (500-1000Hz)
Napięcie stałe	600 mV / 6 V	0,1 mV / 0,001 V	±(0,5% +2dgt)
	60 V / 600 V	0,01 V / 0,1 V	±(0,5% +2dgt)
Częstotliwość	2Hz-99.99Hz/999.9Hz	0,01 Hz / 0,1 Hz /	±(0,1% + 2dgt)
	9.999kHz/50kHz	0,001 kHz / 0,01 kHz	Empfindlichkeit: 10 Vp-p
Oporność	600 Ω / 6 kΩ / 60 kΩ / 600 kΩ	0.1Ω / 0.001kΩ / 0.01kΩ/ 0.1kΩ	±(1.0% +5dgt)
	6 MΩ	0.001 MΩ	±(1.0% +5dgt)
	40 MΩ	0.01 MΩ	±(2.0% +5dgt)
Badanie przejścia	Dauersignalton 0-600,0 Ω		Sygnal dźwiękowy od 30Ω lub mniej
Pojemność	100 μF / 1000 μF	0,1 μF / 1 μF	±(1.9% +2dgt)

Za pomocą tego przyrządu możliwy jest pomiar wartości skutecznej. Wszelkie wartości prądu i napięcia wskazują wartość skuteczną. Dokładność podawana jest dla 1 roku po kalibracji fabrycznej przy 8°-28° C i wilgotności powietrza 0%-85%.

Niska impedancja wejściowa	10 MΩ / < 100 pF
Napięcie przemienne	
Niska impedancja wejściowa Napięcie stałe	10 MΩ
Zabezpieczenie przeciążeniowe	
napięcie stałe, napięcie przemienne	AC/DC 720V -> 10 sec
częstotliwość	AC/DC 720V -> 10 sec
prąd stały, prąd przemienny	AC/DC 20A -> 10 sec
oporność, badanie przejścia, pojemność	AC/DC 600V -> 10 sec
Maksymalny czas pomiaru:	1 min. przy 10 A, czas spoczynku minimum 20 min.
Minimalna częstotliwość pomiarowa	2 Hz
Minimalna wielkość pomiarowa prąd przemienny	0,04 A
Dla napięcia przemiennego, prądu przemiennego:	
dodatkowa dokładność przy współczynniku amplitudy (C.F.):	1,0% -> C.F. 1,4-2,0; 2,5% -> C.F. 2,0-2,5; 4,0% -> C.F. 2,5-3,0
maksymalny współczynnik amplitudy (C.F.):	1,6 -> 6600 ~ 5000 digits, 2,0 -> 5000 ~ 3000 digits, 3,0 -> 3000 ~ 0 digits
Dokładność pomiarowa w przypadku sygnałów prostokątnych oraz sygnałów o przyciętym lub odciętych kształcie sygnału przy 1 kHz nie jest podana.	
Maksymalne napięcie pomiędzy przyłączem a uziemieniem	600 V
Temperatura robocza	-10°C-50°C
Temperatura przechowywania	-40°C-60°C
Współczynnik temperaturowy	0,1 x dokładność wg specyfikacji /°C (<18°C lub >28°C)
Maksymalna wysokość robocza nad poziomem zerowym	2000 m
Bateria	2 AA
Okres pracy bateria	ok. 30 h ze wszystkimi funkcjami
Ciężar wg procedury EPTA 01/2014	365 g
Zgodność z następującymi przepisami	CAN/CSA C22.2 NO.61010.1-2004; UL61010-1-2004; IEC/EN 61010-1:2010; Klasa zapylenia 2; EMC EN61326-1

Zakres temperatury, rozdzielczość i dokładność dotyczą przyrządu pomiarowego, sonda pomiarowa do pomiaru temperatury posiada inne parametry.

⚠ OSTRZEŻENIE! Prosimy o przeczytanie **wskazówek bezpieczeństwa i zaleceń, również tych, które zawarte są w załączonej broszurze.** Błędy w przestrzeganiu poniższych wskazówek mogą spowodować porażenie prądem, pożar i/lub ciężkie obrażenia ciała.
Należy starannie przechowywać wszystkie przepisy i wskazówki bezpieczeństwa dla dalszego zastosowania.

SZCZEGÓLNE INSTRUKCJE BEZPIECZENSTWA Przyrząd pomiarowy

Nie dokonywać pomiarów na obwodach prądowych o napięciu powyżej 600 V. Używać tylko kabli pomiarowych przystosowanych do napięcia 600 V lub powyżej.

Nie wolno dotykać końcówek pomiarowych podczas wykonywania pomiaru.

Aby uniknąć zagrożenia porażenia prądowego podczas pomiarów oporności, pomiarów przejścia i pomiarów pojemności nie należy nigdy dokonywać tych pomiarów pod napięciem.

Nie wolno dokonywać pomiarów w pomieszczeniach, w których znajdują się łatwopalne gazy. Użycie przyrządu pomiarowego może spowodować powstanie iskier i doprowadzić do wybuchu.

Nie należy używać przyrządu pomiarowego w przypadku jego zawilgocenia lub wilgotnych rąk.

Nie należy przekraczać maksymalnych dopuszczalnych wartości wejściowych dla danego przyrządu pomiarowego.

Pomiarów obwodów prądowych znajdujących się pod napięciem dokonywać tylko wtedy, gdy jest to bezwarunkowo konieczne.

Najpierw należy sprawdzić działanie przyrządu pomiarowego na znanym obwodzie. Należy zawsze zakładać, iż obwód prądowy znajduje się pod napięciem, zanim zostanie niezbitnie stwierdzone, iż jest on pozbawiony napięcia.

Podczas dokonywania pomiaru nie należy podłączać się do uzziemienia. Unikać kontaktu z niezaimionymi elementami jak rury, grzejniki, piecyki lub chłodziarki.

Nigdy nie otwierać pokrywy kieszeni na baterie podczas pomiaru.

Używać przyrządu pomiarowego tylko do przewidzianych zastosowań i warunków otoczenia. W przeciwnym razie funkcje zabezpieczenia przyrządu pomiarowego mogą nie działać należycie i może dojść do poważnych obrażeń ciała wzgl. uszkodzeń przyrządu pomiarowego.

Aby uniknąć zagrożenia porażenia prądowego lub powstania łuku elektrycznego, w pobliżu kabli znajdujących się pod napięciem należy nosić odpowiednie ubranie ochronne.

Nie należy nigdy dokonywać pomiarów uszkodzonym przyrządem pomiarowym, np. w przypadku uszkodzonej obudowy lub odsłoniętych części metalowych przyrządu pomiarowego.

Nie przekręcać pokrętki nastawczego po podłączeniu kabli pomiarowych.

Nie montować na przyrządzie pomiarowym żadnych dodatkowych elementów. Celem dokonania naprawy lub powtórnej kalibracji przyrządu pomiarowy należy przesłać do autoryzowanego warsztatu serwisowego Milwaukee.

Z przyrządów pomiarowych Milwaukee używać tylko kabli pomiarowych Milwaukee. Przed użyciem należy skontrolować, czy kable pomiarowe nie są uszkodzone.

Nie należy stosować linii pomiarowych, których wskaźnik sygnalizuje zużycie. Wskaźnik zużycia jest biały.

Kategorie pomiarowe i ich znaczenie według normy IEC 61010-1:

CAT III: Pomiary w instalacji budynku: odbiorniki stacjonarne, przyłącze urządzenia rozdzielczego, urządzenia podłączone na stałe do urządzenia rozdzielczego.

Definicja kategorii pomiarowych:

OVC III

OVC IV

Sondy testowe są przeznaczone również do pracy pod napięciem 1000 V (CAT III).

Sondy testowe są przeznaczone również do pracy pod napięciem 600 V (CAT IV) Urządzenie samo w sobie nie jest przeznaczone dla CAT IV.

Nie należy używać kabli testowych (przewodu testowego), jeśli świeci się wskaźnik zużycia. Wskaźnik zużycia jest biały.

SZCZEGÓLNE INSTRUKCJE BEZPIECZENSTWA Baterii

Dla prawidłowej eksploatacji muszą być wstawione do aparatu prawidłowo baterie 2-AA. Nie stosować żadnego innego napięcia lub zasilania energią.

Baterie przechowywać zawsze w miejscach, do których dzieci nie mają dostępu.

Nie wkładać nowych i używanych baterii jednocześnie. Nie wkładać jednocześnie baterii różnych producentów (lub różnych typów baterii tego samego producenta).

Nie wkładać jednocześnie baterii ponownie ładowalnych i baterii, których nie można ponownie ładować.

Baterie wkładać zgodnie z symbolami + / - .

Zużyte baterie należy natychmiast prawidłowo usunąć.

W skrajnych warunkach temperaturowych lub przy bardzo dużym obciążeniu może dochodzić do wycieku kwasu akumulatorowego z uszkodzonych baterii akumulatorowych. W przypadku kontaktu z kwasem akumulatorowym należy natychmiast przemyć miejsce kontaktu wodą z mydłem. W przypadku kontaktu z oczami należy dokładnie przepłukiwać oczy przynajmniej przez 10 minut i zwrócić się natychmiast o pomoc medyczną.

Urządzenie nie jest przeznaczone do tego, aby było użytkowane przez osoby (łącznie z dziećmi) o ograniczonej zdolności psychicznej, czuciowej lub z niedostatecznym doświadczeniem lub wiedzą, chyba że będą one nadzorowane przez osobę dbającą o ich bezpieczeństwo i zostaną przez nią poinstruowane, jak należy obsługiwać urządzenie. Należy pilnować dzieci, aby wykluczyli możliwość ich zabawy z tym urządzeniem.

WARUNKI UŻYTKOWANIA

Przyrząd pomiarowy nadaje się do pomiaru następujących parametrów: prąd przemienny, prąd stały, napięcie przemiennie, napięcie stałe, częstotliwość, oporność elektryczna, badanie przejścia elektrycznego, pojemność kondensatora. Niniejszy przyrząd pomiarowy może zostać użyty wyłącznie do pomiaru podanych uprzednio parametrów.

WYŁĄCZANIE FUNKCJI

Przyrząd wyłącza się po 20 minutach, jeżeli w tym czasie nie zostanie naciśnięty przycisk lub kółko nastawcze. Aby nadal użytkować przyrząd należy przekręcić kółko nastawcze w położenie „OFF”. Jeżeli na wyświetlaczu nie pojawiłoby się żadne wskazanie po przekręceniu kółka nastawczego w nowe położenie, to należy wymienić baterie. Po automatycznym wyłączeniu przyrządu pobiera on mimo to jeszcze prąd. Z tego względu należy zawsze wyłączać przyrząd przy pomocy kółka nastawczego, gdy nie będzie on już więcej używany.

WSKAZÓWKI DOTYCZĄCE UŻYTKOWANIA

Przed przystąpieniem do pomiaru należy przekręcić pokrętko nastawcze dożądanego położenia.

Należy wetknąć kable pomiarowe do przyrządu pomiarowego.

Chronić przyrząd pomiarowy przed bezpośrednim promieniowaniem słonecznym, wysokimi temperaturami, wysoką wilgotnością powietrza i rosą poranną.

Zastosowanie do wysokości 2000 m ponad poziom morza. Odpowiednie temperatury otoczenia to -10°C - 50°C.

Przyrząd pomiarowy jest zabezpieczony przed pyłem i wodą zgodnie z IP54. Przyrząd pomiarowy nie jest pyłoszczelny i wodoszczelny.

Po użyciu należy przyrząd pomiarowy wyłączyć. Jeżeli przyrząd pomiarowy nie będzie używany przez dłuższy czas, to należy wyjąć baterie.

Czyścić przyrząd pomiarowy za pomocą wilgotnej ściereczki lub łagodnymi środkami czyszczącymi. Nie stosować żadnych środków do szorowania lub rozpuszczalników.

Transport akumulatorów litowo-jonowych

Akumulatory litowo-jonowe podlegają ustawowym przepisom dotyczącym transportu towarów niebezpiecznych.

Transport tych akumulatorów winien odbywać się przy przestrzeganiu lokalnych, krajowych i międzynarodowych rozporządzeń i przepisów.

- Odbiorcom nie wolno transportować tych akumulatorów po drogach ot tak po prostu.
- Komercyjny transport akumulatorów litowo-jonowych przez przedsiębiorstwa spedycyjne podlega przepisom dotyczącym transportu towarów niebezpiecznych. Przygotowania do wysyłki oraz transport mogą być wykonywane wyłącznie przez odpowiednio przeszkolone osoby. Cały proces winien odbywać się pod fachowym nadzorem.

W czasie transportu akumulatorów należy przestrzegać następujących punktów:

- Celem uniknięcia zwarć należy upewnić się, że zestyki są zabezpieczone i zaizolowane.
- Zwracać uwagę na to, aby zespół akumulatorów nie mógł się przemieszczać we wnętrzu opakowania.
- Nie wolno transportować akumulatorów uszkodzonych lub z wyciekającym z elektrolitem.

Odnosnie dalszych wskazówek należy zwrócić się do swojego przedsiębiorstwa spedycyjnego.

WYKORZYSTANIE I KONSERWACJA

Używać tylko i wyłącznie wyposażenia dodatkowego Milwaukee i części zamiennych Milwaukee. Gdyby trzeba było wymienić części, które nie zostały opisane, należy skontaktować się z przedstawicielem serwisu Milwaukee (patrz wykaz adresów punktów usługowych/gwarancyjnych).

Na życzenie można otrzymać rysunek widoku zespołu rozebranego. Przy zamawianiu należy podać dziesięciocyfrowy numer oraz typ elektronarzędzia umieszczony na tabliczce znamionowej. Zamówienia można dokonać albo u lokalnych przedstawicieli serwisu, albo bezpośrednio w Techtronic Industries GmbH, Max-Eyth-Straße 10, D-71364 Winnenden, Germany.

SYMBOLE



Przed uruchomieniem elektronarzędzia zapoznać się uważnie z treścią instrukcji.



Urządzenia elektryczne, baterie/akumulatory nie mogą być usuwane razem z odpadami pochodzącymi z gospodarstw domowych. Urządzenia elektryczne i akumulatory należy gromadzić oddzielnie i w celu usuwania ich do odpadów zgodnie z wymaganiami środowiska naturalnego oddawać do przedsiębiorstwa utylizacyjnego. Proszę zasięgnąć informacji o centrach recyklingowych i punktach zbiorczych u władz lokalnych lub u wyspecjalizowanego dostawcy.



OSTRZEŻENIE
Aby uniknąć porażenia prądowego, przed otwarciem obudowy lub wyjęciem wymiennego należy odłączyć kabel pomiarowy.



Masa



Izolowany za pomocą izolacji ochronnej



Nie należy dokonywać pomiarów w obwodach prądowych o napięciu powyżej 600 V.



Podczas wykonywania pomiarów nie wolno dotykać końcówek pomiarowych.

MŰSZAKI ADATOK

Az állítókerék pozíciója	Mérési tartomány	Felbontás	Mérési pontosság
Váltóáram	0,04A - 6A / 10A	0,001 A / 0,01 A	±(1,5% +3dgt) (45-500Hz)
Egyenáram	6 A / 10 A	0,001 A / 0,01 A	±(1,0% +3dgt)
Váltófeszültség	600 mV / 6 V	0,1 mV / 0,001 V	±(1,0% +3dgt) (45-500Hz)
	60 V / 600 V	0,01 V / 0,1 V	±(2,0% + 3dgt) (500-1000Hz)
Egyenfeszültség	600 mV / 6 V	0,1 mV / 0,001 V	±(0,5% +2dgt)
	60 V / 600 V	0,01 V / 0,1 V	
Frekvencia	2Hz-99.99Hz/999.9Hz	0,01 Hz / 0,1 Hz /	±(0,1% + 2dgt)
	9.999kHz/50kHz	0,001 kHz / 0,01 kHz	Empfindlichkeiten: 10 Vp-p
Ellenállás	600 Ω / 6 kΩ / 60 kΩ / 600 kΩ	0.1Ω / 0.001kΩ / 0.01kΩ/ 0.1kΩ	±(1.0% +5dgt)
	6 MΩ	0.001 MΩ	±(1.0% +5dgt)
	40 MΩ	0.01 MΩ	±(2.0% +5dgt)
Folytonosság vizsgálat	Dauersignalton 0-600,0 Ω		Jelzőhang 30 Ω-tól vagy alacsonyabb értéktől
Kapacitás	100 μF / 1000 μF	0,1 μF / 1 μF	±(1.9% +2dgt)

Ezzel a készülékkel ténylegsérték-mérést lehet végezni. Minden mért áram- és feszültségérték a tényleges értéket mutatja.

A pontosság a gyári kalibrálás után 1 év 18°-28 °C hőmérsékleten és 0%-85% páratartalomnál.

Alacsony bemeneti impedancia Váltófeszültség	10 MΩ / < 100 pF
Alacsony bemeneti impedancia Egyenfeszültség	10 MΩ
Túlterhelés elleni védelem	
Egyenfeszültség, váltófeszültség	AC/DC 720V -> 10 sec
Frekvencia	AC/DC 720V -> 10 sec
Egyenáram	AC/DC 20A -> 10 sec
Ellenállás, folytonosság vizsgálat, kapacitás	AC/DC 600V -> 10 sec
Max. mérési idő:	1 perc 10 A-nél, nyugalmi idő minimum 20 perc
Min. mérési frekvencia	2 Hz
Min. mérési mennyiség, váltóáram	0,04 A
Váltófeszültséghez, váltóáramhoz:	
További pontosság csúcstényező (C.F.) esetén:	1,0% -> C.F. 1,4-2,0; 2,5% -> C.F. 2,0-2,5; 4,0% -> C.F. 2,5-3,0
Max. csúcstényező (C.F.):	1,6 -> 6600 ~ 5000 digits, 2,0 -> 5000 ~ 3000 digits, 3,0 -> 3000 ~ 0 digits

A mérési pontosság nincs specifikálva négyzögjeleknél és megkezdett vagy levágott jelzőmódnál 1 KHz esetén.

A csatlakozó és a föld közötti max. feszültség	600 V
Működési hőmérséklet	-10°C-50°C
Tárolási hőmérséklet	-40°C-60°C
Hőmérsékleti együttható	0,1 x specifikált pontosság /°C (<18 °C vagy >28 °C)
Max. működési magasság közép tengerszint felett	2000 m
Akkumulátor	2 AA
Akku működési idő	kb.30 h minden funkcióval
Súly a 01/2014 EPTA-eljárás szerint.	365 g
Egyezés a következő előírásokkal	CAN/CSA C22.2 NO.61010.1-2004; UL61010-1-2004; IEC/EN 61010-1:2010; III. kategória 600 V; 2. porosztály; EMC EN61326-1"

A hőmérsékleti tartomány, felbontás és pontosság vonatkozik a mérőműszerre, a hőmérsékletmérő szonda más specifikációval rendelkezik

⚠ FIGYELMEZTETÉS! Olvasson el minden biztonsági útmutatást és utasítást, a mellékelt brosúrában találhatóakat is. A következőkben leírt előírások betartásának elmulasztása áramütésekhez, tűzhoz és/vagy súlyos testi sérülésekhez vezethet. **Kérjük a későbbi használatra gondosan őrizze meg ezeket az előírásokat.**

SPECIÁLIS BIZTONSÁGI ÚTMUTATÁSOK

Mérőműszer

600 V-nál magasabb feszültségű áramkörökben tilos méréseket végezni. Csak 600 V-hoz vagy magasabb feszültséghez alkalmas vizsgálókábel szabad használni.

Mérés közben nem szabad megérinteni a mérőcsúcsokat.

Az ellenállás-, folytonosság- és kapacitásméréskor bekövetkező elektromos elmulasztása áramütésekhez elkerüléséhez a méréseket soha nem szabad feszültség alatt végezni.

Gyúlékony gázokat tartalmazó helyiségekben tilos méréseket végezni. A mérőműszer használata szikrákat idézhet elő, ami robbanáshoz vezethet.

Ne használja a mérőműszert, ha a műszer háza vagy az Ön keze nedves.

A mérőműszerhez maximálisan megengedett bemeneti értékeket nem szabad túllépni.

Feszültségvezető áramkörökön csak akkor végezzen mérést, ha feltétlenül szükséges.

A mérőműszer működését először egy ismert kapcsoláson kell tesztelni. Mindig abból induljon ki, hogy az áramkör feszültség alatt áll, mielőtt az igazolhatóan feszültségmentes.

Saját magát ne földelje mérés közben. Kerülje testének érintkezését földelt alkatrészekkel, pl. csövekkel, fűtőtestekkel, tűzhelyekkel vagy hűtőszekrényekkel.

Soha nem szabad kinyitni az elemtartó rekesz fedelét mérés közben.

A mérőműszert csak az előírt alkalmazásokra és környezeti feltételeknél használják. Ellenkező esetben a mérőműszer biztonsági funkciói nem kifogástalanul működhetnek, és súlyos testi sérülések történhetnek, ill. súlyosan megsérülhet a mérőműszer.

Elektromos áramütés vagy ívhúzás veszélyének elkerülésére megfelelő védőruházatot kell viselni a feszültségvezető kábelek környezetében.

Soha nem szabad hibás mérőműszerrel méréseket végezni, pl. ha sérült a készülék háza vagy ha fém alkatrészek vannak szabadon.

Ne működtesse az állítókeréket, ha a vizsgálókábelek csatlakoztatva vannak.

Ne szereljen fel kiegészítő alkatrészeket a mérőműszerre, és ne végezzen módosításokat a mérőműszeren. Javításra vagy újralibrálásra küldje el a mérőműszert egy felhatalmazott Milwaukee ügyfélszolgálati pontra.

Csak Milwaukee vizsgálókábel használjon a Milwaukee mérőműszerrel. Használat előtt ellenőrizze a vizsgálókábelek épségét.

Látható kopásjelzővel rendelkező mérővezetékeket nem szabad használni. A kopásjelző fehér.

Mérési kategóriák és jelentésük az IEC 61010-1:
CAT III: Mérések az épületekben végzett villamos szerelésekknél: Stacionárius fogyasztók, elosztó csatlakozó, készülékek fixen az elosztón.

A mérési kategóriák meghatározása:

OVC III
OVC IV

A vizsgálószondák kialakítása 1000 V-hoz (CAT III) is megfelel.

A vizsgálószondák kialakítása 600 V-hoz (CAT IV) is megfelel.

Magának a készüléknek a kialakítása nem megfelelő CAT IV-hez.

SPECIÁLIS BIZTONSÁGI ÚTMUTATÁSOK

Akkumulátorok

A kifogástalan működéshez 2-AA elemeket kell megfelelően behelyezni a készülékbe. Tilos más feszültség- vagy áramellátást használni.

Az elemeket mindig gyermekektől elzárva kell tárolni.

Ne használjanak vegyesen új és használt elemeket. Ne használjanak vegyesen különböző gyártmányú (vagy egy gyártó különböző típusait) elemeket.

Ne használjanak egyszerre újratölthető és nem újratölthető elemeket.

Az elemeket a + / - jelöléseknek megfelelően kell behelyezni.

A lemerült elemeket azonnal szakszerűen ártalmatlanítani kell.

Akkumulátor sav folyhat a sérült akkumulátorból extrém terhelés alatt, vagy extrém hő miatt. Ha az akkumulátor sav a bőrre kerül azonnal mossa meg szappanos vízzel. Szembe kerülés esetén folyóvíz alatt tartsa a szemét minimum 10 percig és azonnal forduljon orvoshoz.

A készüléket nem korlátozott fizikai, érzékszervi vagy szellemi képességekkel rendelkező, ill. tapasztalattal és/vagy ismeretekkel nem rendelkező személyek (beleértve a gyermekeket is) általi használatra tervezték, hacsak nem azok egy a biztonságukért illetékes személy felügyelete alatt állnak, vagy utasításokat kaptak e személytől a készülék kezelésére vonatkozóan. A gyermekeket felügyelni kell annak biztosítására, hogy ne játszanak a készülékkel.

RENDELTESSZERŰ HASZNÁLAT

A mérőműszer a következő paraméterek mérésére alkalmas: Váltóáram, egyenáram, váltófeszültség, egyenfeszültség, elektromos ellenállás, elektromos folytonosság vizsgálat, kondenzátor kapacitása. A készüléket csak az előzőleg megadott paraméterek mérésére szabad használni.

AUTOMATIKUS LEKAPCSOLÁSI FUNKCIÓ

A készülék 20 perc után kikapcsol, ha ez idő alatt nem működtetnek billentyűket vagy az állítókeréket. A készülék további használatához az állítókeréket „OFF” állásba kell forgatni. Ha kijelző semmit nem mutat, miután az állítókeréket új pozícióba forgatták, akkor ki kell cserélni az elemeket. Az automatikus lekapcsolás után a készülék mégis fogyaszt áramot. Ezért a készüléket mindig az állítókeréknél kell kikapcsolni, ha már nem használják.

A HASZNÁLATRA VONATKOZÓ ÚTMUTATÁSOK

A mérés előtt az állítókeréket állítsa a kívánt pozícióba. Illesse be szilárdan a vizsgálókábeleket a mérőműszerbe.

A mérőműszer ne tegye ki közvetlen napagzásnak, magas hőmérsékletnek, magas páratartalomnak vagy reggeli harmatnak.

Alkalmazás 2000 m-es tengerszint feletti magasságig. Megfelelő környezeti hőmérséklet: -10 °C – 50 °C.

A mérőműszer IP54-es védettség szerint portömített és vízálló. A mérőműszer nem portömített és nem vízálló.

A mérőműszert használat után ki kell kapcsolni. Amennyiben a mérőműszert hosszabb ideig nem használják, akkor el kell távolítani az elemeket.

A mérőműszert nedves ruhával vagy enyhe tisztítószerral kell tisztítani. Ne használjanak súroló- vagy oldószereket.

Lítium-ion akkuk szállítása

A lítium-ion akkuk a veszélyes áruk szállítására vonatkozó törvényi rendelkezések hatálya alá tartoznak.

Az ilyen akkuk szállításának a helyi, országos és nemzetközi előírások és rendelkezések betartása mellett kell történnie.

- A fogyasztók minden további nélkül szállíthatják az ilyen akkukat közúton.
- A lítium-ion akkuk szállítmányozási vállalatok általi kereskedelmi célú szállítására a veszélyes áruk szállítására vonatkozó rendelkezések érvényesek. A kiszállítás előkészítését és a szállítást kizárólag megfelelő képzettségű személyek végezhetik. A teljes folyamatnak szakmai felügyelet alatt kell történnie.

A következő pontokat kell figyelembe venni akkuk szállításakor:

- Biztosítsa, hogy a rövidzárlatok elkerülése érdekében az érintkezők védve és szigetelve legyenek.
- Ügyeljen arra, hogy az akkucsomag ne tudjon elcsúszni a csomagoláson belül.
- Tilos sérült vagy kifolyt akkukat szállítani.

További útmutatásokért forduljon szállítmányozási vállalatához.

KARBANTARTÁS

Csak Milwaukee tartozékokat és Milwaukee pótalkatrészeket szabad használni. Az olyan elemeket, melyek cseréje nincs ismertelve, cseréltesse ki Milwaukee szervizzel (lásd Garancia/Ügyfélszolgálat címei kiadványt).

Szükség esetén a készülékek robbantott ábráját - a készülék típusa és tízjegyű azonosító száma alapján a területileg illetékes Milwaukee márkaszerviztől vagy közvetlenül a gyártótól (Techtronic Industries GmbH, Max-Eyth-Straße 10, D-71364 Winnenden, Germany) lehet kérni.

STÍPULUMOK



Kérjük alaposan olvassa el a tájékoztatót mielőtt a gépet használja.



Az elektromos eszközöket, elemeket/akkukat nem szabad a háztartási hulladékkal együtt ártalmatlanítani. Az elektromos eszközöket és akkukat szelektíven kell gyűjteni, és azokat környezetbarát ártalmatlanítás céljából hulladékhasznosító üzemben kell leadni.

A helyi hatóságoknál vagy szakkereskedőjénél tájékozódjon a hulladékudvarokról és gyűjtőhelyekről.



FIGYELMEZTETÉS

Elektromos áramütés elkerüléséhez a készülék házának felnyitása vagy a csereakku eltávolítása előtt el kell távolítani a vizsgálokábeleket.



Test



Védőszigetelt



600 V-nál magasabb feszültségű áramkörökben tilos méréseket végezni.



Mérés közben nem szabad megérinteni a mérőcsúcsokat.

TEHETŐSÉGI ADATOK

Položaj nastvnega koleša	Območje meritve	Ločljivost	Natančnost meritve
Izmenični tok	0.04 A - 6 A / 10 A	0,001 A / 0,01 A	±(1,5% +3dgt) (45-500Hz)
Enosmerni tok	6 A / 10 A	0,001 A / 0,01 A	±(1,0% +3dgt)
Izmenična napetost	600 mV / 6 V 60 V / 600 V	0,1 mV / 0,001 V 0,01 V / 0,1 V	±(1,0% +3dgt) (45-500Hz) ±(2,0% + 3dgt) (500-1000Hz)
Enosmerna napetost	600 mV / 6 V 60 V / 600 V	0,1 mV / 0,001 V 0,01 V / 0,1 V	±(0,5% +2dgt)
Frekvenca	2Hz-99.999Hz/999.9Hz 9.999kHz/50kHz	0,01 Hz / 0,1 Hz / 0,001 kHz / 0,01 kHz	±(0,1% + 2dgt) Empfindlichkeit: 10 Vp-p
Upor	600 Ω / 6 kΩ / 60 kΩ / 600 kΩ 6 MΩ 40 MΩ	0.1Ω / 0.001kΩ / 0.01kΩ / 0.1kΩ 0.001 MΩ 0.01 MΩ	±(1,0% +5dgt) ±(1,0% +5dgt) ±(2,0% +5dgt)
Preizkus prevodnosti	Dauersignalton 0-600,0 Ω		Signalni zvok od 30Ω ali manj
Zmogljivost	100 μF / 1000 μF	0,1 μF / 1 μF	±(1,9% +2dgt)

S to napravo je možna meritev efektivne vrednosti. Vse vrednosti toka in napetosti prikazujejo efektivno vrednost. Natančnost je specifičirana za 1 leto po tovarniškem kalibriranju pri 18°-28°C in 0%-85% zračne vlažnosti.

Nizka vhodna impedanca Izmenična napetost	10 MΩ / < 100 pF
Nizka vhodna impedanca Enosmerna napetost	10 MΩ
Zaščita pred preobremenitvijo	
Enosmerna napetost, izmenična napetost	AC/DC 720V -> 10 sec
Frekvenca	AC/DC 720V -> 10 sec
Enosmerni tok, izmenični tok	AC/DC 20A -> 10 sec
Upor, preizkus prevodnosti, kapaciteta	AC/DC 600V -> 10 sec
Maks. čas meritve:	1 min pri 10A, Stanje mirovanja minimalno 20 min
Min. merilna frekvenca	2 Hz
Min. merna veličina Izmenični tok	0,04 A
Za izmenično napetost, izmenični tok:	
dodatna natančnost pri temenskem faktorju (C.F.):	1,0% -> C.F. 1,4-2,0; 2,5% -> C.F. 2,0-2,5; 4,0% -> C.F. 2,5-3,0
Maks. temenski faktor (C.F.):	1,6 -> 6600 ~ 5000 digits, 2,0 -> 5000 ~ 3000 digits, 3,0 -> 3000 ~ 0 digits
Natančnost meritve pri pravokotnih signalih in signalih z zarezano ali odsekano obliko signala pri 1KHz ni specifičirana.	
Maks. napetost med priključkom in zemljo	600 V
Delovna temperatura	-10°C-50°C
Temperatura shranjevanja	-40°C-60°C
Temperaturni koeficient	0,1 x specifičirana natančnost /°C (<18°C ali >28°C)
Maks. delovna višina nad normalno nič	2000 m
Baterije	2 AA
Obratovalni čas baterija	pribl. 30 h z vsemi funkcijami
Teža po EPTA-proceduri 01/2014	365 g
Skladnost s sledečimi predpisi	CAN/CSA C22.2 NO.61010.1-2004; UL61010-1-2004; IEC/EN 61010-1:2010; Kategorija III 600V; Prašni razred 2; EMC EN61326-1*

Temperaturno območje, ločljivost in natančnost veljata za merilno napravo, merilna sonda za temperaturo ima druge specifikacije.

⚠ OPOZORILO! Preberite vsa varnostna opozorila in navodila, tudi tista v priloženi brošuri. Napake zaradi neupoštevanja spodaj navedenih opozoril in napotil lahko povzročijo električni udar, požar in/ali težke telesne poškodbe.

Vsa opozorila in napotila shranite, ker jih boste v prihodnje še potrebovali.

POSEBNA VARNOSTNA OPOZORILA Merilna naprava

Ne izvajajte nobenih meritev pri tokokrogih z napetostmi nad 600 V. Uporabljajte zgolj preizkusne vodnike, ki so primerni za 600 V ali več.

Med meritvijo se ne dotikajte merilnih konic.

V izogib električnemu udaru pri meritvi upora, preizkusu prevodnosti in meritvi zmogljivosti, meritev nikdar ne izvajajte pod napetostjo.

Meritev ne izvajajte v prostorih z lahko vnetljivimi plini. Uporaba merilne naprave lahko povzroča iskre, ki lahko privede do eksplozije.

Merilne naprave ne uporabljajte, kadar je ohišje ali so vaše roke vlažne.

Ne prekoračite za napravo maksimalno dopustnih vhodnih vrednosti.

Meritev izvajajte na tokokrogih, ki so pod napetostjo le tedaj, kadar je to neobhodno potrebno.

Sprva preizkusite funkcijo merilne naprave na znani stikalu. Zmeraj izhajajte iz tega, da je tokokrog pod napetostjo, preden je le ta dokazano napetosti prost.

Sebe ne ozemljite med meritvijo. Izogibajte se telesnemu stiku z ozemljenimi deli, kot so cevi, grelna telesa, pečice ali hladilniki.

Med meritvijo nikdar ne odpirajte pokrova za baterije.

Merilno napravo uporabljajte zgolj za predvideno uporabo in okoljske pogoje. Sicer je mogoče, da varnostne funkcije merilne ne bodo delovale brezhibno in lahko pride do težkih telesnih poškodb oz. škode na merilni napravi.

V izogib nevarnosti električnega udara ali obloka, nosite v okolju vodnikov pod napetostjo, primerno zaščitno obleko.

Nikdar ne izvajajte meritev s pokvarjeno merilno napravo, npr. pri poškodovanem ohišju ali prostoležečih kovinskih delih na merilni napravi.

Nastavnega kolesa ne uporabljajte, kadar so preizkusni vodniki priključeni.

Na merilno napravo ne pritrujite nobenih dodatnih delov in na napravi ne izvajajte nobenih sprememb. Za popravilo ali recalibriranje, merilno napravo pošljite avtorizirani Milwaukee servisni službi.

Z Milwaukee merilno napravo uporabljajte zgolj Milwaukee preizkusne vodnike. Preizkusne vodnike pred uporabo pregledajte glede na poškodbe.

Merilnih napeljav z vidnim prikazom obrabe ni dovoljeno uporabljati. Prikaz obrabe je bele barve.

Merilne kategorije in njihov pomen po IEC 61010-1:
CAT III: Meritve stavbnih instalacij: stacionarni uporabniki, razdelilni priključek, naprave na razdelilcu.

Opredelitev kategorij merjenja:

OVC III
OVC IV

Preskusne sonde so zasnovane tudi za 1000 V (CAT III).

Preskusne sonde so zasnovane tudi za 600 V (CAT IV). Izdelek sam ni zasnovan za CAT IV.

Preskusne kablov (funkcija žic) ni dovoljeno uporabljati, če sveti prikaz za obrabo. Prikaz obrabe je bele barve.

POSEBNA VARNOSTNA OPOZORILA Baterije

Za brezhibno delovanje je v napravo potrebno pravilno vstaviti 2-AA baterije. Ne uporabljajte nobene druge oskrbe s tokom ali napetostjo.

Baterije shranjujte zmeraj izven dosega otrok.

Ne uporabljajte novih in rabljenih baterij skupaj. Ne uporabljajte skupaj baterij različnih proizvajalcev (ali različnega tipa enega proizvajalca).

Ne uporabljajte obnem baterij za polnjenje in baterij za enkratno uporabo.

Baterije vstavite ustrezno + / – simbolom.

Izrabljene baterije takoj predpisom ustrezno odstranite.

Pod ekstremno obremenitvijo ali ob ekstremni temperaturi iz poškodovanega izmenljivega akumulatorja lahko izteka akumulatorska tekočina. Po stiku z akumulatorsko tekočino prizadeto mesto takoj izperite z vodo in milom. Po stiku z očmi takoj najmanj 10 minut dolgo temeljito izpirajte in nemudoma obiščite zdravnika.

Ta naprava ni namenjena uporabi s strani oseb (vključujoč otroke) z omejenimi fizičnimi, senzoričnimi ali duševnimi zmogljivostmi ali s pomanjkljivimi izkušnjami in/ali znanji razen, če so pod nadzorom pristojne osebe ali so od le te prejeli navodila kako je potrebno napravo uporabljati. Otroke je potrebno nadzorovati, da se zagotovi, da se z napravo ne bodo igrali.

UPORABA V SKLADU Z NAMEBNOSTJO

Merilna naprava je primerna za merjenje sledečih parametrov: izmenični tok, enosmerni tok, izmenična napetost, enosmerna napetost, frekvenca, električni upor, preizkus električne prevodnosti, kapaciteta kndenzatorja. To napravo je dovoljeno zgolj uporabljati za meritve predhodno navedenih parametrov.

AUTOMATSKA FUNKCIJA IZKLOPA

Naprava se po 20 minutah izklopi, v kolikor se v tem času ne uporabi tipka ali nastavno kolo. Za nadaljnjo uporabo naprave, zasučite nastavno kolo v položaj „OFF“. V kolikor displej zatem, ko ste zavrteli nastavno kolo v nov položaj, ne prikaže ničesar, je potrebno zamenjati baterije. Po avtomatskem izklopu naprava tudi naprej porablja tok. Vsled tega napravo zmeraj izklaplajte s pomočjo nastavnega kolesa, v kolikor več ne bo v rabi.

NAVODILA ZA DELO

Pred meritvijo nastavno kolo prestavite v želen položaj.

Preizkusne vodnike močno vtaknite v merilno napravo.

Merilne naprave ne izpostavljajte neposrednemu osonečenju, visokim temperaturam, visoki zračni vlažnosti ali jutranji rosi.

Uporaba do nadmorske višine 2000 m. Primerna temperatura okolice -10°C - 50°C.

Merilna naprava je po IP54 zaščitena pred prahom in vodo. Merilna naprava ni prašno in vodotesna.

Merilno napravo po uporabi izklopite. V kolikor se naprava daljše obdobje ne bo uporabljala, odstranite baterije.

Merilno napravo očistite z vlažno krpo ali z blagim čistilom. Ne uporabljajte sredstev za drgnjenje ali razredčil.

Transport litij-ionskih akumulatorjev

Litij-ionski akumulatorji so podvrženi zakonskim določbam transporta nevarnih snovi.

Transport teh akumulatorjev se mora izvajati upoštevajoč lokalne, nacionalne in mednarodne predpise in določbe.

- Potrošniki lahko te akumulatorje še nadalje transportirajo po cesti.
- Komerเชียลni transport litij-ionskih akumulatorjev s strani špediterskih podjetij je podvržen določbam transporta nevarnih snovi. Priprava odpreme in transporta se lahko vrši izključno s strani ustrezno izoloanih oseb. Celoten proces je potrebno strokovno spremljati.

Pri transportu akumulatorjev je potrebno upoštevati sledeče točke:

- V izogib kratkim stikom zagotovite, da bodo kontakti zaščiteni in izolirani.
- Bodite pozorni na to, da paket akumulatorja v notranjosti embalaže ne bo mogel zdrsni.
- Poškodovanih ali iztekajočih akumulatorjev ni dovoljeno transportirati.

Za nadaljnja navodila se obrnite na vaše špeditersko podjetje.

VZDRŽEVANJE

Uporabljajte samo Milwaukee pribor in Milwaukee nadomestne dele. Poskrbite, da sestavne dele, katerih zamenjava ni opisana, zamenjajo v Milwaukee servisni službi (upoštevajte brošuro Garancija/Naslovi servisnih služb).

Po potrebi se lahko pri vaši servisni službi ali direktno pri Techtronic Industries GmbH naroči eksplozijska risba naprave ob navedbi tipa stroja in desetmestne številke s tipske ploščice Techtronic Industries GmbH, Max-Eyth-Straße 10, D-71364 Winnenden, Germany.

SYMBOLE



Prosimo, da pred uporabo pazorno preberete to navodilo za uporabo.



Električnih naprav, baterij/akumulatorjev ni dovoljeno odstranjevati skupaj z gospodinjskimi odpadki.

Električne naprave in akumulatorje je potrebno zbirati ločeno in za okolju prijazno odstranitev, oddati podjetju za reciklažo. Pri krajevnem uradu ali vašem strokovnem prodajalcu se pozanimajte glede reciklažnih dvorišč in zbirnih mest.



OPOZORILO

V izogib električnemu udaru, pred odpiranjem ohišja ali odstranitvijo nadomestnih, odstranimo preizkusne kable.



Masa



Zaščitno izolirano



Ne izvajajte meritev v tokokrogih z napetostmi nad 600 V.



Med meritvijo se ne dotikajte merilnih konic.

TEHNIČKI PODACI

Pozicija izvršnog kotača	Mjerno područje	Razlučivanje	Točnost mjerenja
Izmjenična struja	0.04A - 6A / 10A	0,001 A / 0,01 A	±(1,5% +3dgt) (45-500Hz)
Istosmjerna struja	6 A / 10 A	0,001 A / 0,01 A	±(1,0% +3dgt)
Izmjenični napon	600 mV / 6 V	0,1 mV / 0,001 V	±(1,0% +3dgt) (45-500Hz)
	60 V / 600 V	0,01 V / 0,1 V	±(2,0% + 3dgt) (500-1000Hz)
Istosmjerni napon	600 mV / 6 V	0,1 mV / 0,001 V	±(0,5% +2dgt)
	60 V / 600 V	0,01 V / 0,1 V	
Frekvencija	2Hz-99.99Hz/999.9Hz	0,01 Hz / 0,1 Hz /	±(0,1% + 2dgt)
	9.999kHz/50kHz	0,001 kHz / 0,01 kHz	Empfindlichkeit: 10 Vp-p
Otpor	600 Ω / 6 kΩ / 60 kΩ / 600 kΩ	0.1Ω / 0.001kΩ / 0.01kΩ / 0.1kΩ	±(1.0% +5dgt)
	6 MΩ	0.001 MΩ	±(1.0% +5dgt)
	40 MΩ	0.01 MΩ	±(2.0% +5dgt)
Provjera prolaza	Dauersignalton 0-600,0 Ω		Signalni ton od 30Ω ili manje
Kapacitet	100 μF / 1000 μF	0,1 μF / 1 μF	±(1.9% +2dgt)

Sa ovim aparatom je moguće mjerenje efektivne vrijednosti. Sve vrijednosti struje i napona pokazuju efektivnu vrijednost.
Točnost je specificirana za 1 godinu od tvorničkog kalibriranja kod 18°-28°C i 0%-85% vlage zraka.

Ulazna impedancija Izmjenični napon	10 MΩ / < 100 pF
Ulazna impedancija Istosmjerni napon	10 MΩ
Zaštita od preopterećenja	
Istosmjerni napon, izmjenični napon	AC/DC 720V -> 10 sec
Frekvencija	AC/DC 720V -> 10 sec
Istosmjerna struja, izmjenična struja	AC/DC 20A -> 10 sec
Otpor, provjera prolaza, kapacitet	AC/DC 600V -> 10 sec
Max. mjerno vrijeme:	1 min kod 10A, vrijeme mirovanja najmanje 20 min.
Min. mjerna frekvencija	2 Hz
Min. mjerna veličina izmjenične struje	0,04 A
Za izmjenični napon, izmjeničnu struju: dodatna točnost kod tjemnog faktora (C.F.):	1,0% -> C.F 1,4-2,0; 2,5% -> C.F 2,0-2,5; 4,0% -> C.F 2,5-3,0
Max. tjemeni faktor (C.F.):	1,6 -> 6600 ~ 5000 digits, 2,0 -> 5000 ~ 3000 digits, 3,0 -> 3000 ~ 0 digits
Mjerna točnost kod pravokutnih signala i signala sa zarezanim ili odrezanim oblicima signala kod 1KHz nije specificirana.	
Max. napon između priključka i zemlje	600 V
Radna temperatura	-10°C-50°C
Temperatura skladišta	-40°C-60°C
Koeficijent temperature	0,1 x specificirana točnost /°C (<18°C oder >28°C)
Max. radna visina preko normalne nule	2000 m
Baterija	2 AA
Vrijeme rada baterije	cca. 30 h sa svim funkcijama
Težina po EPTA-proceduri 01/2014	365 g
Sukladnost sa slijedećim propisima	CAN/CSA C22.2 NO.61010.1-2004; UL61010-1-2004; IEC/EN 61010-1:2010; Kategorija III 600V; Klasa prašine 2; EMC EN61326-1"

Područje temperature, razlučivanja i točnost valjaju za mjerni instrument, sonda temperature ima druge specifikacije.

⚠ OPOZORENIE! Pročitajte sigurnosne upute i uputnice, isto i one iz priložene brosure. Ako se ne bi poštile napomene o sigurnosti i upute to bi moglo uzrokovati strujni udar, požar i/ili teške ozljede.
Sačuvajte sve napomene o sigurnosti i upute za buduću primjenu.

SPECIJALNE SIGURNOSNE UPUTE Mjerni aparat

Ne izvodi mjerenja u strujnim krugovima sa naponom od preko 600 V. Primijeniti samo mjerne kablove koji su prikladni za 600 V ili više.

Za vrijeme mjerenja ne dodirivati mjerne vrhove.

Zbog izbjegavanja opasnosti od električnog udara kod mjerenja otpora, provjere prolaza i mjerenja kapaciteta, ova mjerenja nikada ne izvodi pod naponom.

Mjerenja ne izvodi u prostorijama sa lako zapaljivim plinovima. Upotreba mjernog aparata može proizvesti iskre, što može dovesti do eksplozije.

Mjerni aparat ne koristiti, ako je kucište ili Vaša ruka vlažna.

Maksimalne dozvoljene ulazne vrijednosti za mjerni aparat ne prekoračiti.

Mjerenja na strujnim krugovima koja provode napon izvodi samo ukoliko je to zaista potrebno.

Najprije testirati funkciju mjernog aparata na jednom poznatom sklopu. Polazite uvijek od toga, da se strujni krug nalazi pod naponom, prije nego li je ovaj dokazano bez napona.

Sebe osobno nemojte uzemljiti za vrijeme jednog mjerenja. Izbjegavajte kontakt tijela sa uzemljenim dijelovima kao što su cijevi, grijalice, štednjak ili hladnjaci.

Za vrijeme jednog postupka mjerenja poklopac pretinca za baterije nikada ne otvarati.

Mjerni aparat upotrebljavati samo za predviđene primjene i uvjete okoliša. Inače sigurnosne funkcije mjernog aparata ne mogu raditi besprijekorno i može doći do teških tjelesnih povreda odn. oštećenje mjernog aparata.

Da bi se izbjegla opasnost od strujnog udara ili električnog luka, nositi prikladnu zaštitnu odjeću kod rukovanja sa kablom pod naponom.

Nikada ne izvodi mjerenja sa defektnim mjernim aparatom, npr. kod oštećenog kucišta ili slobodno ležećih metalnih dijelova na mjernom aparatu.

Izvršni kotač ne aktivirati, ako su mjerni kablovi priključeni.

Na mjerni uređaj ne postavljati nikakve dodatne dijelove i ne poduzimati nikakve promjene na mjernom aparatu. Za popravak ili recalibriranje, mjerni aparat poslati jednom autoriziranom servisu Milwaukee.

Mjerni kabel upotrebljavati sa mjernim aparatom Milwaukee-a. Mjerni kabel prije upotrebe provjeriti u svezi oštećenja.

Mjerni vodovi s vidljivim prikazom habanja se ne smiju uporabiti. Prikaz habanja je bijele boje.

Mjerne kategorije i njihovo značenje po IEC 61010-1:
CAT III: Mjerenja u instalaciji zgrada: Stacionarni potrošači, razdjelni priključak, čvrsti uređaji na rezdjelniku.

Definicija mjernih kategorija:

OVC III

OVC IV

Ispitne sonde su prikladne i za 1000 V (CAT III).

Ispitne sonde su prikladne i za 600 V (CAT IV). Uređaj sam po sebi nije prikladan za CAT IV.

Ispitni kablovi (ispitna žica) se ne smiju primijeniti kada svjetli prikaz habanja. Prikaz habanja je bijele boje.

SPECIJALNE SIGURNOSNE UPUTE Baterije

Za besprijekoran rad se 2-AA baterije moraju pravilno umetnuti u uređaj. Ne upotrebljavati nikakve druge opskrbe naponom ili strujom.

Baterije čuvati uvijek daleko od dohvata djece.

Ne koristiti miješano nove i rabljene baterije. Ne upotrebljavati baterije različitih proizvođača (ili različitih tipova jednog proizvođača).

Baterije sposobne za ponovno punjenje i baterije koje se ne mogu ponovno puniti ne koristiti istovremeno.

Baterije umetnuti odgovarajuće simbolima + / - .

Potrošene baterije odmah na pravilan način ukloniti.

Pod ekstremnim opterećenjem ili ekstremne temperature može iz oštećenih baterija iscuriti baterijska tekućina. Kod dodira sa baterijskom tekućinom odmah isprati sa vodom i sapunom. Kod kontakta sa očima odmah najmanje 10 minuta temeljno ispirati i odmah potražiti liječnika.

Ovaj aparat nije određen za korištenje od strane osoba (uključivši djecu) sa ograničenim fizičkim, sensorim ili duševnim sposobnostima ili zbog manjkavog iskustva i/ili znanja, osim ako se ove nadziru od strane jedne osobe, koja je nadležna za njihovu sigurnost, ili su od ove osobe, koja je nadležna za njihovu sigurnost, poučene, kako se ovaj aparat koristi. Djeca se moraju nadzirati kako bi se osiguralo, da se ne igraju sa ovim aparatom.

PROPIISNA UPOTREBA

Mjerni instrument je prikladan za mjerenje slijedećih parametara: Izmjenične struje, istosmjerne struje, izmjeničnog napona, frekvencije, električnog otpora, električne provjere prolaza, kapacitet jednog kondenzatora. Ovaj instrument se smije koristiti samo za mjerenje ranije navedenih parametara.

AUTOMATSKA ISKLJUČNA FUNKCIJA

Aparat se gasi nakon 20 minuta, ako se za ovo vrijeme ne pritisne tipka ili izvršni kotač. Da bi se aparat dalje koristio, izvršni kotač zakrenuti na poziciju „OFF“. Ako displej ništa ne pokazuje nakon što je izvršni kotač bio zakrenut na novu poziciju, moraju se promijeniti baterije. Nakon automatsko isključenja aparat svejedno još troši struju. Stoga aparat uvijek isključiti na izvršnom kotaču, ako se ovaj više ne koristi.

RADNE UPUTE

Prije mjerenja izvršni kotač dovesti na poželjnu poziciju. Mjerni kabel čvrsto utaknuti u mjerni aparat.

Mjerni aparat ne izlagati direktnim sunčevima zrakama, visokim temperaturama, visokoj vlazi ili jutarnjoj rosi.

Upotreba do nadmorske visine od 2000 m. Prikladna okolna temperatura -10°C - 50°C.

Mjerni aparat je po IP54 zaštićen protiv prašine i vode. Mjerni aparat nije nepropustan za prašinu i vodu.

Mjerni instrument nakon upotrebe isključiti. Ako se mjerni instrument ne koristi za jedan duži period, baterije izvaditi.

Mjerni aparat čisti vlažnom krpom ili blagim sredstvom za čišćenje. Ne upotrebljavajte nikakva grebajuća sredstva ili otapala.

Transport litijskih ionskih baterija

Litijske-ionske baterije spadaju pod zakonske odredbe u svezi transporta opasne robe.

Prijevoz ovih baterija mora uslijediti uz poštivanje lokalnih, nacionalnih i internacionalnih propisa i odredaba.

- Korisnici mogu bez ustručavanja ove baterije transportirati po cestama.
- Komercijalni transport litijsko-ionskih baterija od strane transportnih poduzeća spada pod odredbe o transportu opasne robe. Otpremničke pripreme i transport smiju izvoditi isključivo odgovarajuće školovane osobe. Kompletni proces se mora pratiti na stručan način.

Kod transporta baterija se moraju poštivati sljedeće točke:

- Uvjerite se da su kontakti zaštićeni i izolirani kako bi se izbjegli kratki spojevi.
- Pazite na to, da blok baterija unutar pakiranja ne može proklizavati.
- Oštećene ili iscurjele baterije se ne smiju transportirati.

U svezi ostalih uputa obratite se vašem prijevoznom poduzeću.

ODRŽAVANJE

Primijeniti samo Milwaukee opremu i Milwaukee rezervne dijelove. Sastavne dijelove, čija zamjena nije opisana, dati zamijeniti kod jedne od Milwaukee servisnih službi (poštivati brošuru Garancija/Adrese servisa).

Po potrebi se može zatražiti crtež eksplozije aparata uz davanje podataka o tipu stroja i desetoznamenkastog broja na pločici snage kod Vaše servisne službe ili direktno kod Techtronic Industries GmbH, Max-Eyth-Straße 10, D-71364 Winnenden, Germany.

SIMBOLI

Molimo da pažljivo pročitate uputu o upotrebi prije puštanja u rad.



Elektrouređaji, baterije/akumulatori se ne smiju zbrinjavati skupa sa kućnim smećem.
Električni uređaji akumulatori se moraju skupljati odvojeno i predati na zbrinjavanje primjereno okolišu jednom od pogona za iskorišćavanje.
Raspitajte se kod mjesnih vlasti ili kod stručnog trgovca u svezi gospodarstva za recikliranje i mjesta skupljanja.

**UPOZORENJE**

Da bi se izbjegao električni udar, prije otvaranja kućišta ili odstranjivanja izmjenjivog baterije odstraniti mjerne kablove.



Masa



Zaštitno izoliran



Ne izvoditi mjerenja u strujnim krugovima sa naponom od preko 600 V.



Za vrijeme mjerenja ne dodirivati mjerne vrhove.

TEHNIŠKI DATI

Pogas pozicija	Amplituda	Atšifrējums	Mērijuma precizitāte
Mainstrāva	0.04A - 6A / 10A	0,001 A / 0,01 A	±(1,5% +3dgt) (45-500Hz)
Līdzstrāva	6 A / 10 A	0,001 A / 0,01 A	±(1,0% +3dgt)
Maiņspriegums	600 mV / 6 V	0,1 mV / 0,001 V	±(1,0% +3dgt) (45-500Hz)
	60 V / 600 V	0,01 V / 0,1 V	±(2,0% + 3dgt) (500-1000Hz)
Līdzspriegums	600 mV / 6 V	0,1 mV / 0,001 V	±(0,5% +2dgt)
	60 V / 600 V	0,01 V / 0,1 V	±(0,1% + 2dgt)
Frekvence	2Hz-99.99Hz/999.9Hz	0,01 Hz / 0,1 Hz /	±(1,0% +5dgt)
	9.999kHz/50kHz	0,001 kHz / 0,01 kHz	Empfindlichkeit: 10 Vp-p
Pretestība	600 Ω / 6 kΩ / 60 kΩ / 600 kΩ	0.1Ω / 0.001kΩ / 0.01kΩ/ 0.1kΩ	±(1.0% +5dgt)
	6 MΩ	0.001 MΩ	±(1.0% +5dgt)
	40 MΩ	0.01 MΩ	±(2.0% +5dgt)
Caurlaidība	Dauersignalton		Signāls sākot no 30Ω un mazāk
	0-600,0 Ω		
Kapacitāte	100 μF / 1000 μF	0,1 μF / 1 μF	±(1.9% +2dgt)

Ar šo ierīci ir iespējams noteikt vidējo ģeometrisko rādītāju. Visi strāvas un sprieguma rādītāji uzrāda vidējo ģeometrisko rādītāju.

Precizitāte ir vienu gadu pēc kalibrēšanas 18°-28°C temperatūrā un 0%-85% gaisa mitrumā.

Zemas ieejas pretestība Maiņspriegums	10 MΩ / < 100 pF
Zemas ieejas pretestība Līdzspriegums	10 MΩ
Aizsardzība pret pārslodzi	
Līdzstrāvas voltāža, maiņstrāvas voltāža	AC/DC 720V -> 10 sec
Hertz	AC/DC 720V -> 10 sec
Līdzstrāvas plūsma & maiņstrāvas plūsma	AC/DC 20A -> 10 sec
pretestība, nepārtrauktība	AC/DC 600V -> 10 sec
Maksimālais mērīšanas laiks:	1 minūte pie 10A, atpūtas laiks vismaz 20 minūtes
Minimālais frekvences mērījums	2 Hz
Minimālais maiņstrāvas plūsmas mērījums	0,04 A
maiņstrāvas voltāžai, maiņstrāvas:	
Papildus precizitāte ar amplitūdas faktoru (C.F.):	1,0% -> C.F 1,4-2,0; 2,5% -> C.F 2,0-2,5; 4,0% -> C.F. 2,5-3,0
Maks. Amplitūdas faktors (C.F.):	1,6 -> 6600 ~ 5000 digits, 2,0 -> 5000 ~ 3000 digits, 3,0 -> 3000 ~ 0 digits
Kvadrātforma viļņa un šķeltu viļņu formu mērījuma precizitāte pie 1kHz nav norādīta.	
Maksimālais pieslēgums starp pieslēgumu un zemi	600 V
Darba temperatūra	-10°C-50°C
Glabāšanas temperatūra	-40°C-60°C
Temperatūras koeficients	0,1 x noteikta precizitāte /°C (<18°C vai >28°C)
Maksimālais augstums, kādā var strādāt	2000 m
Akumulators	2 AA
Akumulatora darbības laiks	apt. 30 h ar visām funkcijām
Svars atbilstoši EPTA -Procedure 01/2014	365 g
Drošības norādījumi	CAN/CSA C22.2 NO.61010.1-2004; UL61010-1-2004; IEC/EN 61010-1:2010; Kategorija III 600V; Piesārņojuma Līmenis 2; EMC EN61326-1"

Temperatūras diapazons, rezolūcija un precizitāte ir šī instrumenta raksturiezīmes. Temperatūras zondēm var būt dažādas specifikācijas.

⚠ UZMANĪBU! Izlasiet visu drošības instrukciju un lietošanas pamācību klāt pievienotajā bukletā. Šeit sniegto drošības noteikumu un norādījumu neievērošana var izraisīt aizdegšanos un būt par cēloni elektriskajam triecienam vai nopietnam savainojumam. **Pēc izlasīšanas uzglabājiet šos noteikumus turpmākai izmantošanai.**

Drošības instrukcija, mērierīce

Aizliegt veikt mērījumus elektriskajā ķēdē, kur spriegums pārsniedz 600 V. Lietot tikai ar kabeļiem, kas ir piemēroti 600 V vai vairāk.

Mērījuma laikā aizliegts pieskarties knaiablēm.

Lai izvairītos no riska saņemt elektrības triecienu pretestības mērījuma, caurlaidības un kapacitātes mērījuma laikā, neveikt mērījumus zem sprieguma!

Neveikt mērījumus telpās, kur iespējama viegli uzliesmojošas gāzes klātbūtne. Darbojoties mērierīcei var rasties dzirkstele, kuras rezultātās var notikt sprādzieni.

Nelietot mērierīci, ja ir mitra virsma vai rokas.

Nepārsniegt maksimāli atļautās ienākošās ierēces mērvienības.

Veikt mērījumu spriegumu nesošā elektrības ķēdē tikai tadā gadījumā, ja tas noteikti ir nepieciešams

Vispirms mērierīces darbību pārbaudīt pie zināma shēmas slēguma. Vienmēr pieņemt, ka elektrības ķēde ir zem sprieguma, kamēr nav pierādījies, ka ir bez sprieguma.

Neiezemēt sevi, kamēr tiek veikts mērījums. Novērst ķermeņa kontaktu ar iezemētām lietām, piemēram, caurulēm, radiatoriem, plītni un ledusskapjiem.

Mērījuma laikā nekad nenoņemiet vāku vai neizņemiet bateriju.

Lietot mērierīci tikai tai paredzētajos nolūkos un vides apstākļos. Citādi ierīces drošības funkcijas nevar brīvi darboties, kas var novest pie smagiem ķermeņa savainojumiem vai mērierīces bojājumiem.

Lai novērstu elektrības sitienu vai sprādziena risku, nēsāt sprieguma nesošā kabeļa apkārtne piemērotu aizsargtērpu.

Aizliegts veikt mērījumus ar bojātu mērierīci, piemēram, pie bojātas virsmas vai ar metālu saturošām detaļām pie mēraparāta.

Negrieziet pogu, kad ir pieslēgts kabelis.

Nepievienot papildus detaļas pie mēraparāta un neveikt mērierīcei nekādas izmaiņas. Lai salabotu vai veiktu atkārtotu kalibrēšanu, nosūtīt mērierīci uz autorizētu Milwaukee klientu servisu.

Milwaukee mērierīci lietot kopā tikai ar Milwaukee kabeli. Pirms lietošanas pārbaudīt, vai kabelis nav bojāts.

Aizliegts lietot mērījumu kabeļus ar redzamu nodiluma rādījumu. Nodiluma rādījums ir baltā krāsā.

Mērījumu kategorijas un to nozīmīgums atbilstoši IEC 61010-1:

CAT III: Mērījumi ēkā esošā instalācijā: stacionāra slodze, sadales panelis, iekārta atrodas kārtīgi novietota uz sadales paneļa.

Mērījumu kategoriju definīcija:

OVC III

OVC IV

Pārbaudes zondes ir paredzētas arī 1000 V (CAT III).

Pārbaudes zondes ir paredzētas arī 600 V (CAT IV). Ierīce nav paredzēta lietošanai CAT IV.

Pārbaudes kabeļus (pārbaudes stiepli) nedrīkst izmantot, ja spīd nodiluma rādījums. Nodiluma rādījums ir baltā krāsā.

DROŠĪBAS INSTRUKCIJA Baterijas

Lai garantētu normālu darbu bezrīzi, pareizi ievietojiet 2-AA baterijas instrumentā. Neizmantojiet citus spriegumus vai strāvas ietaises.

Uzglabājiet baterijas bērniem nepieejamās vietās.

Nelietojiet jaunās baterijas kopā ar lietotajām. Neievietojiet dažādu ražotāju baterijas (vai viena ražotāja dažādu tipu baterijas).

Nelietojiet kopā uzlādējamās un neuzlādējamās baterijas.

Baterijas ievietojot pārliecinieties, lai + / - poli būtu izvietoti atbilstoši simboliem.

Nolietotās baterijas novāciet nekavējoties un atbilstoši priekšrakstiem.

Pie ārkārtas slodzes un ārkārtas temperatūrām no bojātā akumulatora var izteciēt akumulatora šķidrums. Ja nonākat saskarsmē ar akumulatora šķidrumu, saskarsmes vieta nekavējoties jānomazgā ar ūdeni un ziepēm. Ja šķidrums nonācis acīs, acis vismaz 10 min. skalot un nekavējoties konsultēties ar ārstu.

Šī ierīce nav paredzēta personām (ieskaitot bērnus) ar ierobežotām fiziskajām, maņu vai garīgajām spējām, vai trūkumiem un/vai nepieredzējušiem lietotājiem, izņemot gadījumus, kad tiek tā lietota kompetentas personas uzraudzībā vai apmācībā, ierīces lietošanas vietā. Bērni jāuzrauga un jāpatur redzeslokā, lai viņi neizmantotu ierīci rotaļām.

NOTEIKUMIEM ATBILSTOŠS IZMANTOJUMS

Mērīstruments var tikt lietots sekojošiem mērījumiem: mainstrāvas plūsmai, līdzstrāvas plūsmai, mainstrāvas voltāžai, līdzstrāvas voltāžai, frekvencei, pretestībai, nepārtrauktību, jaudu. Šis instruments var tikt lietots tikai iepriekš noteikto mērījumu veikšanai.

AUTOMĀTISKĀ ATSLĒGŠANĀS FUNKCIJA

Instrumenti tiek automātiski izslēgti apmēram 20 min pēc pēdējās ripas griešanas vai taustiņa piespiešanas. Atiestatīšanai pagrieziet ripu uz pozīciju OFF. Ja ekrānā vēl aizvien nekas neparādās, kad ir izvēlēts jaunais ripas iestatījums, nomainiet baterijas. Ierīce neizmanto baterijas miega režīmā. Pārliecinieties, ka izslēdzat ierīci, iestatot to pozīcijā OFF, lai saglabātu bateriju jaudu.

DARBA NORĀDĪJUMI

Pirms mērīšanas pagrieziet pogu vēlamajā pozīcijā

Stingri iespraust kabeli mērierīcē

Neizstādīt ierīci tiešā saules gaismā, augstā temperatūrā, mitrā vietā vai rīta saulē.

Lietot līdz 2000 m virs jūras līmeņa. Ieteicamā temperatūra -10°C - 50°C.

Ierīces IP (Ingress Protection – aizsardzība pret svešķermeņu iekļūšanu) klase ir IP54, izmantojiet ierīci atbilstoši šai klasei.

Pēc lietošanas pārliecinieties, ka izslēdzat ierīci. Ja ierīci plānojat ilgāku laiku neizmantot, izņemiet no tās baterijas un novietojiet to glabātavā.

Tīrīt ierīci ar mitru drānu vai maigu tīrīšanas līdzekli. Nelietot abrazīvus līdzekļus vai šķīdinātājus.

Litija jonu akumulatoru transportēšana

Uz litija jonu akumulatoriem attiecas noteikumi par bīstamo kravu pārvadāšanu.

Šo akumulatoru transportēšana jāveic saskaņā ar vietējiem, valsts un starptautiskajiem normatīvajiem aktiem un noteikumiem.

- Patērētāja darbības, pārvadājot šos akumulatorus pa autocelļiem, nav reglamentētas.
- Uz litija jonu akumulatoru komerciālu transportēšanu, ko veic ekspedīcijas uzņēmums, attiecas bīstamo kravu pārvadāšanas noteikumi. Sagatavošanas darbus un transportēšanu drīkst veikt tikai atbilstoši apmācīts personāls. Viss process jāveda profesionāli.

Veicot akumulatoru transportēšanu, jāievēro:

- Pārliecinieties, ka kontakti ir aizsargāti un izolēti, lai izvairītos no īssavienojumiem.
- Pārliecinieties, ka akumulators iepakojumā nevar paslīdēt.
- Bojātus vai tekošus akumulatorus nedrīkst transportēt.

Plašāku informāciju Jūs varat saņemt no ekspedīcijas uzņēmuma.

APKOPE

Izmantojiet tikai firmu Milwaukee piederumus un firmas Milwaukee rezerves daļas. Lieciet nomainīt detaļas, kuru nomaina nav aprakstīta, kādā no firmu Milwaukee klientu apkalpošanas servisiem. (Skat. brošūru „Garantija/klientu apkalpošanas serviss“.)

Ja nepieciešams, klientu apkalpošanas servisā vai tieši pie firmas Techtron Industries GmbH, Max-Eyth-Straße 10, D-71364 Winnenden, Germany, var pieprasīt instrumenta eksplozijas zīmējumu, šim nolūkam jāuzrāda mašīnas tips un desmitvietīgais numurs, kas norādīts uz jaudas paneļa.

SYMBOĻI



Pirms sākt lietot instrumentu, lūdzu, izlasiet lietošanas pamācību.



Elektriskus aparātus, baterijas/akumulatorus nedrīkst utilizēt kopā ar mājsaimniecības atkritumiem. Elektriski aparāti un akumulatori ir jāsavāc atsevišķi un jānodod atkritumu pārstrādes uzņēmumā videi saudzīgai utilizācijai. Jautājiet vietējā iestādē vai savam specializētajam tirgotājam, kur atrodas atkritumu pārstrādes uzņēmumi vai savākšanas punkti.



UZMANĪBU! Lai izvairītos no elektrošoka, pirms iekārtas atvēršanas vai bateriju izņemšanas, atvienojiet kontroles vadus.



Zemējums



Dubultā izolācija



Aizliegts veikt mērījumus elektriskajā ķēdē, kurā spriegums pārsniedz 600 V.



Mērīšanas laikā nepieskarties knaiablēm.

Regulatoriaus pozicija	Matavimo diapazonas	Pradžia	Matavimo tikslumas
Kintamoji srovė	0.04A - 6A / 10A	0,001 A / 0,01 A	±(1,5% +3dgt) (45-500Hz)
Nuolatinė srovė	6 A / 10 A	0,001 A / 0,01 A	±(1,0% +3dgt)
Kintamoji įtampa	600 mV / 6 V 60 V / 600 V	0,1 mV / 0,001 V 0,01 V / 0,1 V	±(1,0% +3dgt) (45-500Hz) ±(2,0% + 3dgt) (500-1000Hz)
Nuolatinė įtampa	600 mV / 6 V 60 V / 600 V	0,1 mV / 0,001 V 0,01 V / 0,1 V	±(0,5% +2dgt)
Dažnis	2Hz-99.99Hz/999.9Hz 9.999kHz/50kHz	0,01 Hz / 0,1 Hz / 0,001 kHz / 0,01 kHz	±(0,1% + 2dgt) Empfindlichkeit: 10 Vp-p
Varža	600 Ω / 6 kΩ / 60 kΩ / 600 kΩ 6 MΩ 40 MΩ	0.1Ω / 0.001kΩ / 0.01kΩ / 0.1kΩ 0.001 MΩ 0.01 MΩ	±(1,0% +5dgt) ±(2,0% +5dgt)
Pralaidumo tikrinimas	Dausignalton 0-600,0 Ω		Signalo garsas nuo 30Ω arba mažiau
Talpa	100 μF / 1000 μF	0,1 μF / 1 μF	±(1,9% +2dgt)

Su šiuo prietaisu galima išmatuoti faktinį dydį. Visi srovės ir įtampos matavimo dydžiai rodo faktinę vertę. Tikslumas garantuojamas 1 metus po gamyklinio kalibravimo esant 18–28 °C temperatūrai ir 0–85 % oro drėgnumui.

Maža tiesioginė varža Kintamoji įtampa	10 MΩ / < 100 pF
Maža tiesioginė varža Nuolatinė įtampa	10 MΩ
Apsauga nuo perkrovos	
Nuolatinė įtampa, kintamoji įtampa, Dažnis	AC/DC 720V -> 10 sec
Nuolatinė srovė, kintamoji srovė	AC/DC 20A -> 10 sec
Varža, pralaidumas, talpa	AC/DC 600V -> 10 sec
Maksimalus matavimo laikas	Esant 10 A 1 min., poilsio laikas mažiausiai 20 min.
Minimalus matavimo dažnis	2 Hz
Minimalus kintamosios srovės matavimo dydis	0,04 A
Kintamajai įtampai, kintamajai srovei: papildomas amplitudės koeficiento tikslumas (C.F):	1,0% -> C.F 1,4-2,0; 2,5% -> C.F 2,0-2,5; 4,0% -> C.F 2,5-3,0
maks. amplitudės koeficientas (C.F.)	1,6 -> 6600 ~ 5000 digits, 2,0 -> 5000 ~ 3000 digits, 3,0 -> 3000 ~ 0 digits
Staciakampio formos signalų ir signalų su įpjauta arba nupjauta signalo forma matavimo tikslumas, esant 1 KHz, nėra nurodytas.	
Maksimali įtampa tarp prijungimo ir žemės.	600 V
Darbinė temperatūra	-10°C-50°C
Sandėlio temperatūra	-40°C-60°C
Temperatūros koeficientas	0,1 x specifikuotas tikslumas / °C (<18 °C arba >28 °C)
Maksimalus darbo aukštis	2000 m
Baterija	2 AA
Baterijaus galiojimo laikas	apie 30 h su visomis funkcijomis
Prietaiso svoris įvertintas pagal EPTA 01/2014 tyrimų metodiką.	365 g
Atitinka šias nuostatas	CAN/CSA C22.2 NO.61010.1-2004; UL61010-1-2004; IEC/EN 61010-1:2010; Kategorija III 600 V; 2 dulkių klasė; EMC EN61326-1

Matavimo prietaisui galioja temperatūros diapazonas, pradžia ir tikslumas, o temperatūros matavimo zondas turi kitas specifikacijas.

⚠ DĖMESIO! Perskaitykite visas saugumo pastabas ir nurodymus, esančius pridėtoje brošiūroje. Jei nepaisysite žemiau pateiktų saugos nuorodų ir reikalavimų, gali trenkti elektros smūgis, kilti gaisras ir/arba galite sunkiai susižaloti arba sužaloti kitus asmenis. **Išsaugokite šias saugos nuorodas ir reikalavimus, kad ir ateityje galėtumėte jais pasinaudoti.**

Matavimo prietaiso SAUGUMO INSTRUKCIJOS

Neatlikti srovės grandinės matavimų, kai įtampa didesnė nei 600 V. Naudoti tik tokius tikrinimo laidus, kurie yra pritaikyti 600 V ir daugiau.

Matavimo metu neliesiti matavimo replių galų.

Kad būtų išvengta elektros smūgio matuojant varžą, pralaidumą ir talpą, niekada neatlikti tokių matavimų, esant įtampai.

Neatlikti matavimų patalpose su lengvai užsidegančiomis dujomis. Matavimo prietaiso naudojimo metu gali kilti kibirkštys, kurios gali sukelti sproginimą.

Nenaudoti matavimo prietaiso, jei korpusas arba jūsų ranka yra drėgni.

Niekada neviršyti maksimaliai leistinų pradinių dydžių.

Atlikti su įtampa esančios srovės grandinės matavimus tik tada, kai tai būtina.

Matavimo prietaiso funkciją pirmiausia patikrinkite su žinomu sujungimu. Visada vadovaukitės prielaida, kad srovės grandinėje yra įtampa, kol bus įrodyta, kad įtampos nėra.

Matavimo metu nebūkite įžeminti. Venkite kūno kontakto su įžemintomis dalimis, tokiomis kaip vamzdžiai, radiatoriai, viryklė ar šaldytuvai.

Neatidarykite baterijų talpyklos dangtelio matavimo metu.

Matavimo prietaisą naudokite tik pagal numatytą paskirtį ir tik nurodytomis aplinkos sąlygomis. Priešingu atveju apsauginės matavimo prietaiso funkcijos gali neveikti ir tai gali tapti kūno sužeidimo arba matavimo prietaiso pažeidimo priežastimi.

Kad išvengtumėte elektros smūgio arba elektros lanko pavojaus, aplinkoje, kurioje yra laidų su įtampa, naudokite asmens apsaugos priemonėmis.

Niekada neatlikite matavimų su sugedusiu matavimo prietaisu, pvz., jei matavimo prietaiso korpusas yra pažeistas arba jei nuo matavimo prietaiso yra atsiskyrusių metalinių dalių.

Nesukti regulatoriaus, kai yra prijungti tikrinimo laidai.

Netvirtinti prie matavimo prietaiso jokių papildomų dalių ir matavimo prietaiso nekeisti. Norint sutaisyti arba rekalibruoti matavimo prietaisą, jį reikia siųsti į įgaliotus klientų aptarnavimo centrus.

Su „Milwaukee“ tikrinimo prietaisu naudoti tik „Milwaukee“ tikrinimo laidą. Prieš naudojant tikrinimo laidą, patikrinti, ar jis nėra pažeistas.

Negalima naudoti matavimo grandinės su matomu nusidėvėjimo rodmeniu. Nusidėvėjimo rodmuo yra baltos spalvos.

Matavimo kategorijos ir reikšmė pagal IEC 61010-1: CAT III: pastatų instaliacijos matavimai: stacionarus vartotojai, skirstytuvo prijungimas, prietaisai tvirtinami prie skirstytuvo.

Matavimo kategorijų apibrėžimas:

OVC III
OVC IV

Bandomieji zondai suprojektuoti naudoti ir 1000 V (CAT III).

Bandomieji zondai suprojektuoti naudoti ir 600 V (CAT IV). Pats prietaisas nesuprojektuotas naudoti CAT IV.

Jei šviečia nusidėvėjimo rodmuo, bandomojo kabelio (bandomojo laido) naudoti negalima. Nusidėvėjimo rodmuo yra baltos spalvos.

Baterijos SAUGUMO INSTRUKCIJOS

Kad prietaisas veiktų neprikaištingai, jį reikia tinkamai įdėti 2 AA baterijas. Nenaudoti jokių kitokių įtampos arba srovės šaltinių.

Baterijas visada laikyti vaikams nepasiekiamoje vietoje.

Vienu metu nedėti naujų ir panaudotų baterijų. Nedėti skirtingų gamintojų (arba skirtingų vieno gamintojo tipų) baterijų.

Vienu metu nedėti įkraunamųjų ir neįkraunamųjų baterijų.

Baterijas dėti pagal + / – simbolius.

Išsieikvojusias baterijas tuoj pat tinkamai likviduoti.

Ekstremalių apkrovų arba ekstremalios temperatūros poveikyje iš keičiamų akumuliatorių gali ištekėti akumuliatoriaus skystis. Išsitępus akumuliatoriaus skysčiui, tuoj pat nuplaukite vandeniu su muilu. Patekus į akis, tuoj pat ne trumpiau kaip 10 minučių gausiai skalaukite vandeniu ir tuoj pat kreipkitės į gydytoją.

Šis prietaisas nėra skirtas naudoti asmenims (įskaitant vaikus), kurių fiziniai, jutiminiai ar protiniai sugebėjimai yra riboti, ar kurie neturi patirties ir/ar žinių, kaip šiuo prietaisu naudotis, išskyrus tuos atvejus, kai juos prižiūri už jų saugumą atsakingas asmuo arba kai jie tokio asmens buvo išmokyti, kaip reikia naudotis prietaisu. Vaikus reikėtų prižiūrėti, kad būtų užtikrinta, jog jie su prietaisu nežaidžia.

NAUDOJIMAS PAGAL PASKIRTĮ

Matavimo prietaisas yra skirtas matuoti šiuos parametrus: kintamąją srovę, nuolatinę srovę, kintamąją įtampą, nuolatinę įtampą, dažnį, elektrinę varžą, elektrinį pralaidumą, kondensatoriaus talpą. Šis prietaisas gali būti naudojamas matuoti tik prieš tai nurodytus parametrus.

AUTOMATINĖ IŠSIJUNGIMO FUNKCIJA

Prietaisas išsijungia po 20 min., jei per šį laiką nebuvo liečiami mygtukai ir nebuvo sukiojamas regulatorius. Jei norite vėl naudotis prietaisu, pasukite regulatorių į poziciją „OFF“. Jei, regulatorių pasukus į poziciją „OFF“, ekranas nieko nerodo, reikia pakeisti baterijas. Prietaisui automatiškai išsijungia, jis vis tiek naudoja srovę. Todėl nebenaudojamą prietaisą visada reikia išjungti su regulatoriumi.

DARBO NURODYMAI

Prieš matavimą regulatorių pasukti į pageidaujamą poziciją.

Tikrinimo laidą tvirtai įkišti į matavimo prietaisą.

Matavimo prietaiso nelaikyti tiesioginiuose saulės spinduliuose, aukštoje temperatūroje, didelėje drėgmėje ar rasoje.

Naudotis prietaisu galima vietovėse, esančiose ne aukščiau nei 2000 m virš jūros lygio. Tinkamiausia aplinkos temperatūra nuo -10°C iki 50 °C.

Matavimo prietaisas apsaugotas nuo dulkių ir vandens pagal IP54 saugumo klasę. Matavimo prietaisas yra pralaidus dulkiams ir vandeniui.

Pasinaudoję aparatais, jį išjunkite. Jei matavimo aparatas nebus naudojamas ilgą laiką, išimkite baterijas.

Matavimo prietaisą valyti drėgna servetėle arba švelnia valymo priemone. Nenaudoti šveitimo priemonių ir tirpiklių.

Ličio jonų akumuliatorių pervežimas

Ličio jonų akumuliatoriams taikomos įstatyminės nuostatos dėl pavojingų krovinių pervežimų.

Šiuos akumuliatorius pervežti būtina laikantis vietinių, nacionalinių ir tarptautinių direktyvų ir nuostatų.

- Naudotojai šiuos akumuliatorius gali naudoti savo transporte be jokių kitų sąlygų.
- Už komercinį ličio jonų akumuliatorių pervežimą atsako ekspedicijos įmonė pagal nuostatas dėl pavojingų krovinių pervežimo. Pasiruošimo išsiųsti ir pervežimo darbus gali atlikti tik atitinkamai išmokyti asmenys. Visas procesas privalo būti prižiūrimas.

Pervežant akumuliatorius būtina laikytis šių punktų:

- Siekiant išvengti trumpųjų jungimų, įsitikinkite, kad kontaktai yra apsaugoti ir izoliuoti.
- Atkreipkite dėmesį, kad akumuliatorius pakuotės viduje neslidinėtų.
- Draudžiama pervežti pažeistus arba tekančius akumuliatorius.

Dėl detalesnių nurodymų kreipkitės į savo ekspedicijos įmonę.

TECHNINIS APŲTARNAVIMAS

Naudokite tik „Milwaukee“ priedus ir „Milwaukee“ atsargines dalis. Dalis, kurių keitimas neaprašytas, leidžiama keisti tik „Milwaukee“ klientų aptarnavimo skyriams (žr. garantiją/klientų aptarnavimo skyrių adresus brošiūroje).

Jei reikia, nurodant įrenginio tipą bei specifikacijų lentelėje esantį dešimtženklį numerį, iš klientų aptarnavimo skyriaus arba tiesiai iš Techtronic Industries GmbH, Max-Eyth-Strasse 10, D-71364 Winnenden, Germany, galima užsisakyti prietaiso surinkimo brėžinius.

SIMBOLIAI



Prieš pradėdami dirbti su prietaisu, atidžiai perskaitykite jo naudojimo instrukciją.



Elektros prietaisų, baterijų/akumuliatorių šalinti kartu su buitėmis atliekomis negalima. Elektros prietaisus ir akumuliatorius reikia surinkti atskirai ir atiduoti perdirbimo įmonei, kad būtų pašalinti aplinkai saugiu būdu. Vietos valdžios institucijose arba specializuotose prekybos vietose pasidomėkite apie perdirbimo ir surinkimo centrus.



ĮSPĖJIMAS
Prieš atidarydami korpusą arba išimdami pakaitinį akumuliatorių / bateriją, pašalinkite tikrinimo laidus, kad išvengtumėte elektros smūgio.



Ižeminimas



Dviguba izoliacija



Niekada nematuoti srovės grandinės, kai įtampa didesnė nei 600 V.



Matavimo metu negalima liesti matavimo replių galų.

TECHNINIS ANDMED

Nupu asend	Amplituud	Dešifreering	Mõõtmise täpsus
Vahelduvvool	0.04A - 6A / 10A	0,001 A / 0,01 A	±(1,5% +3dgt) (45-500Hz)
Alalisvool	6 A / 10 A	0,001 A / 0,01 A	±(1,0% +3dgt)
Vahelduvpinge	600 mV / 6 V	0,1 mV / 0,001 V	±(1,0% +3dgt) (45-500Hz)
	60 V / 600 V	0,01 V / 0,1 V	±(2,0% + 3dgt) (500-1000Hz)
Alalispinge	600 mV / 6 V	0,1 mV / 0,001 V	±(0,5% +2dgt)
	60 V / 600 V	0,01 V / 0,1 V	
Sagedus	2Hz-99.99Hz/999.9Hz	0,01 Hz / 0,1 Hz /	±(0,1% + 2dgt)
	9.999kHz/50kHz	0,001 kHz / 0,01 kHz	Empfindlichkeit: 10 Vp-p
Takistus	600 Ω / 6 kΩ / 60 kΩ / 600 kΩ	0.1Ω / 0.001kΩ / 0.01kΩ/ 0.1kΩ	±(1.0% +5dgt)
	6 MΩ	0.001 MΩ	±(1.0% +5dgt)
	40 MΩ	0.01 MΩ	±(2.0% +5dgt)
Pidevus	Dauersignalton		Signaal alates 30Ω ja vähem
	0-600,0 Ω		
Lābilaskevõime	100 μF / 1000 μF	0,1 μF / 1 μF	±(1.9% +2dgt)

Antud seadmega on võimalik määrata keskmist geomeetrilist näitajat. Kõik voolu ja pinge näitajad näitavad keskmist geomeetrilist näitajat. Täpsus kestab ühe aasta pärast kalibreerimist 18°-28°C temperatuuril ja 0%-85% õhuniiskusel.

Madala sisendi takistus Vahelduvpinge 10 MΩ / < 100 pF

Madala sisendi takistus Alalispinge 10 MΩ

Kaitse ülekoormuse vastu
 alalisvoolu voltaaž, vahelduvvoolu voltaaž AC/DC 720V -> 10 sec
 Hertz AC/DC 720V -> 10 sec
 alalisvool & vahelduvvool AC/DC 20A -> 10 sec
 takistus jätkuvus AC/DC 600V -> 10 sec

Maksimaalne mõõtmisaeg 1 minut 10A juures, puhkeage minimaalselt 20 minutit

Minimaalne sagedusmõõt 2 Hz

Minimaalne vahelduvvoolu mõõt 0,04 A

vahelduvvoolu voltaaži vahelduvvoolu:

Lisatäpsus aplituudi faktoriga (C.F.): 1,0% -> C.F. 1,4-2,0; 2,5% -> C.F. 2,0-2,5; 4,0% -> C.F. 2,5-3,0

Maks. Amplituudi faktor (C.F.): 1,6 -> 6600 ~ 5000 digits, 2,0 -> 5000 ~ 3000 digits, 3,0 -> 3000 ~ 0 digits

Ruutkujuliste lainete ja lõhastuslainete kujude mõõtmistäpsus 1kHz juures ei ole näidatud.

Maksimaalne pingeline terminali ja maa vahel 600 V

Töötemperatuur -10°C-50°C

Hoida temperatuuril: -40°C-60°C

Temperatuuri koefitsient 0,1 x määratud täpsus /°C (<18°C või >28°C)

Maksimaalne töötamiskõrgus 2000 m

Aku 2 AA

Aku tööaeg ca 30 h kõikide funktsioonidega

Kaal vastavalt EPTA-protseduurile 01/2014 365 g

Ohutusjuhised CAN/CSA C22.2 NO.61010.1-2004; UL61010-1-2004;

IEC/EN 61010-1:2010;

Kategooria III 600V;

Reostustase 2;

EMC EN61326-1"

Temperatuuri diapason, resolutsioon ja täpsus on antud seadet iseloomustavad omadused. Temperatuuri proovikutel võivad olla erinevad näitajad.

⚠ TÄHELEPANU! Lugege kõik ohutusnõuanded ja juhendid läbi, ka juures olevast brošüürist.

Ohutusnõuete ja juhiste eiramise tagajärjeks võib olla elektrilöökk, tulekahju ja/või rasked vigastused.

Hoidke kõik ohutusnõuanded ja juhised edasiseks kasutamiseks hoolikalt alles.

Ohutusjuhend, mõõtmise seade

Keelatud mõõtmiste teostamine elektriahelas, mille pinget ületab 600 V. Kasutada ainult kaablitega, mis on määratud 600 V või rohkem jaoks.

Mõõtmise teostamise ajal on keelatud puudutada haaratsit.

Elektrilöögi vältimiseks takistumõõtmise, pidevuse ja läbilaskevõime mõõtmiste ajal, mõõtmist mitte teotada pingel all.

Mitte teostada mõõtmist ruumides, kus on võimalik kergelt süttiva gaasi juuresolek. Mõõtmiseseadmel töötades võib tekkida säde, mis võib põhjustada plahvatust.

Ära kasuta seadet kui pind või käed on niisked.

Mitte ületada maksimaalselt lubatud sisendseadme mõõtmisamplituudi.

Teosta mõõtmine pingel all olevas elektriahelas ainult sellisel juhul kui see on kindlasti vajalik.

Kontrolli mõõtmiseseadme toimingut kõigepeale tuntud skeemi ühenduse juures. Alati oleta, et elektriahel on pingel all, kuni ei ole tõestunud, et see ei ole pingel all.

Ära maandu ennast mõõtmise teostamise ajal. Väldi kehakontakti maandatud asjadega, näiteks torude, radiaatorite, ahjude ja külmkappidega.

Mõõtmise teostamise ajal mitte kunagi ära eemalda kaant ega eemalda patareid.

Kasuta seade ainult selleks ettenähtud eesmärkideks ja keskkonna tingimustel. Muidu seadme ohutusfunktsioonid ei saa vabalt töötada, mis võib põhjustada tõsiseid keha- või mõõtmiseseadme vigastusi.

Elektrilöögi või plahvatuse ohtu vältimiseks, kanna pingel all oleva kaabli läheduses selleks ettenähtud kaitseriistet.

Mõõtmiste teostamine on keelatud kahjustatud seadmega, näiteks siis kui on kahjustatud seadme pind vai metalli sisaldavad detailid mõõtmiseseadme juures.

Mitte pöörata nuppu, kui kaabel on ühendatud.

Mitte ühendada lisadetaile mõõtmiseseadmele ega teostada mõõtmiseseadmel mingeid parandusi. Parandamiseks või korduvaks kalibreerimiseks, saada seade volitatud Milwaukee kliendihoolduskeskusele.

Milwaukee mõõtmiseseadet kasutada ainult Milwaukee kaabliga. Enne kasutamist kontrolli, kas kaabel ei ole vigastatud.

Nähtava kulumisindikaatoriga mõõtekaableid ei tohi kasutada. Kulumisindikaator on valge.

Mõõtmiste kategooriad ja nende tähtsus vastavalt IEC 61010-1:

CAT III: Mõõtmised hoones olevas installatsioonis: stacionaarne koormus, jaotuspaneel, seade on korralikult paigaldatud jaotuspaneelile.

Mõõtekattegoriate defineerimine:

OVC III

OVC IV

Katsesõrmed on samuti 1000 V (CAT III) jaoks paigaldatud.

Katsesõrmed on samuti 600 V (CAT IV) jaoks paigaldatud. Seade ise ei ole CAT IV jaoks paigaldatud.

Katsekaablit (katsetraati) ei tohi kasutada, kui kulumisindikaator põleb. Kulumisindikaator on valge.

OHUTUSJUHENDE Patareid

Tõrgeteta töö tagamiseks tuleb seadmesse õigesti paigaldada 2 AA-patareid. Ärge kasutage muid pingevõi vooluallikaid.

Hoidke patareid alati laste käeulatuses eemal.

Ärge kasutage uusi ja kasutatud patareid koos. Ärge kasutage erinevate tootjate (või ühe tootja erinevat tüüpi) patareid koos.

Ärge pange seadmesse üheaegselt laetavaid ja mittelaeitavaid patareid.

Pange patareid seadmesse vastavalt + / - sümbolitele.

Utliseerige kasutatud patareid kohe vastavalt eeskirjadele.

Äärmuslikul koormusel või äärmuslikul temperatuuril võib kahjustatud vahetatavast akust akuvedelik välja voolata. Akuvedelikuga kokkupuutumise korral peske kohe vee ja seebiga. Silma sattumise korral loputage kiiresti põhjalikult vähemalt 10 minutit ning pöörduge viivitamatult arsti poole.

Seade ei ole ette nähtud kasutamiseks füüsiliste, sensoorsete või vaimsete puuetega isikutele (lapsed kaas arvatud) või isikutele, välja arvatud nende turvalisuse eest vastutava isiku järelevalve all või. Lapsed peavad olema järelevalve all, et nad seadmega ei mängiks.

KASUTAMINE VASTAVALT OTSTARBELE

Mõõtmiseseadet võib kasutada järgnevate mõõtmiste teostamiseks: vahelduv- ja alalisvoolu mõõtmiseks vahelduv- ja alalisvoolu voltaži mõõtmiseks madala mõõtmiseseadme sisendi takistuse juures, sageduse, takistuse, jätkuvuse, võimsuse, temperatuuri mõõtmiseks. Antud seadet saab kasutada ainult eelnevalt mainitud mõõtmiste teostamiseks.

AUTOMAATNE VÄLJALÜLITUMISE FUNKTSIOON

Seade automaatselt lülitatakse välja umbes 20 min pärast viimast pöördketa pööramist või nupu vajutamist. Taastamiseks pööra ketas asendile OFF. Juhul kui siis kui on valitud uus ketta asetuse, ekraanile siiski midagi ei ilmu, vaheta patareid.

Seade puhkerezžiimis patareid ei kasuta. Veendu, kas lülitad seadet välja, asetades seda asendile OFF, patareide võimsuse säilitamiseks.

TÖÖJUHENID

Enne mõõtmise teostamist pööra nupp soovitud asendile.

Korralikult pista kaabel mõõtmiseseadmesse.

Mitte paigaldada seadet otsese päikesevalguse alla, kõrge temperatuuri alla, niiskesse kohta või hommiku päikese kätte.

Kasutada kuni 2000 m meretaseme kohal. Soovitud temperatuur -10°C - 50°C.

Seadme IP (Ingress Protection – kaitse vörkehade eest) määr on IP54, kasuta seadet vastavalt antud määradele.

Pärast kasutamist veendu, kas lülitad seadet välja. Kui planeerid seadet pikemat aega mitte kasutada, võta sellest patareid välja ja pane see laoruumi.

Lühikese aja niske lapiga või õrna puhastusvahendiga. Ära kasuta abrasiivseid vahendeid ega lahusteid.

Liitiumioonakude transportimine

Liitiumioonakude allutatud ohtlike ainete transportimisega seonduvatele õigusaktidele.

Nende akude transportimine peab toimuma kohalikest, siseriiklikest ja rahvusvahelistest eeskirjadest ning määrustest kinni pidades.

- Tarbijad tohivad neid akusid edasiste piiranguteta tänaval transportida.
- Liitiumioonakude komertstransport ekspedeerimisetevõtete kaudu on allutatud ohtlike ainete transportimisega seonduvatele õigusaktidele. Tarne-ettevalmistusi ja transporti tohivad teostada eranditult vastavalt koollitatu isikud. Kogu protsessi tuleb asjatundlikult jälgida.

Akude transportimisel tuleb järgida järgmisi punkte:

- Tehke kindlaks, et kontaktid on lühiste vältimiseks kaitstud ja isoleeritud.
- Pöörake tähelepanu sellele, et akupakk ei saaks pakendis nihkuda.
- Kahjustatud või välja voolanud akusid ei tohi kasutada.

Pöörduge edasiste juhiste saamiseks ekspedeerimisetevõtte poole.

HOOLDUS

Kasutage ainult Milwaukee tarvikuid ja Milwaukee tagavaraosi. Detailid, mille väljavahetamist pole kirjeldatud, laske välja vahetada Milwaukee klienditeeninduspunkti (vaadake brošüüri garantii / klienditeeninduste aadressid).

Vajaduse korral võite tellida seadme läbilõikejoonise, näidates ära masina tüübi ja andmesildil oleva kümnekohalise numbri. Selleks pöörduge klienditeeninduspunkti või otse: Techtronic Industries GmbH, Max-Eyth-Straße 10, D-71364 Winnenden, Germany.

SÜMBOLID



Palun lugege enne käikulaskmist kasutusjuhend hoolikalt läbi.



Elektriseadmeid, patareid/akusid ei tohi utiliseerida koos majapidamisprügiga. Elektriseadmed ja akud tuleb eraldi kokku koguda ning kõrvaldada keskkonnasõbralikul moel töötlemiskeskusesse. Küsige infot jäätmekäitlusjaamade ja kogumispunktide kohta oma kohalike ametnike või edasimüüja käest.



ETTEVAATUST!
Elektrišokki vältimiseks enne seadme avamist või patareide väljastamist eemalda kontrolljuhtmeid.



Maandus



Topeltisolatsioon



Keelatud teostada mõõtmiseid elektriahelas, mille pinget ületab 600 V.



Mõõtmise ajal ära puuduta haaratsit

Положение колесика	Диапазон измерения	Разрешение	Точность
Переменный ток	0,04A - 6A / 10A	0,001 A / 0,01 A	±(1,5% +3dgt) (45-500Hz)
Постоянный ток	6 A / 10 A	0,001 A / 0,01 A	±(1,0% +3dgt)
Напряжение постоянного тока	600 mV / 6 V 60 V / 600 V	0,1 mV / 0,001 V 0,01 V / 0,1 V	±(1,0% +3dgt) (45-500Hz) ±(2,0% + 3dgt) (500-1000Hz)
Напряжение переменного тока	600 mV / 6 V 60 V / 600 V	0,1 mV / 0,001 V 0,01 V / 0,1 V	±(0,5% +2dgt)
Частота	2Hz-99.99Hz/999.9Hz 9.999kHz/50kHz	0,01 Hz / 0,1 Hz / 0,001 kHz / 0,01 kHz	±(0,1% + 2dgt) Empfindlichkeit: 10 Vp-p
Сопrotивление	600 Ω / 6 kΩ / 60 kΩ / 600 kΩ 6 MΩ 40 MΩ	0.1Ω / 0.001kΩ / 0.01kΩ / 0.1kΩ 0.001 MΩ 0.01 MΩ	±(1.0% +5dgt) ±(2.0% +5dgt)
Контроль непрерывности	Dauersignalton 0-600,0 Ω		Звуковой сигнал раздается при значении 30 Ом и меньше
Емкость	100 μF / 1000 μF	0,1 μF / 1 μF	±(1.9% +2dgt)

Этот прибор позволяет выполнять измерение эффективного значения. Все показания тока и напряжения являются истинными среднеквадратичными значениями. Точность указана из расчета на 1 год после заводской калибровки при диапазоне рабочих температур от 18°C до 28°C и относительной влажности от 0 % до 85 %.

Низкое полное сопротивление на входе Напряжение постоянного тока	10 MΩ / < 100 pF
Низкое полное сопротивление на входе Напряжение переменного тока	10 MΩ
Защита от перегрузки	
Постоянное напряжение, переменное напряжение, Частота	AC/DC 720V -> 10 sec AC/DC 720V -> 10 sec
Постоянный ток, переменный ток	AC/DC 20A -> 10 sec
Сопrotивление, проверка отсутствия разрывов, емкость	AC/DC 600V -> 10 sec
Макс. время измерения	1 мин при 10 A, нерабочее время минимум 20 мин
Мин. частота измерения	2 Hz
Мин. величина измеряемого переменного тока	0,04 A
Для переменного напряжения, переменного тока: дополнительная точность при коэффициенте амплитуды (C.F.): Макс. коэффициент амплитуды (C.F.):	1,0% -> C.F. 1,4-2,0; 2,5% -> C.F. 2,0-2,5; 4,0% -> C.F. 2,5-3,0 1,6 -> 6600 ~ 5000 digits, 2,0 -> 5000 ~ 3000 digits, 3,0 -> 3000 ~ 0 digits
Точность измерения для сигналов прямоугольной и усеченной формы при частоте 1 КГц не установлена.	
Максимальное напряжение между любой клеммой и заземлением	600 V
Рабочая температура	-10°C-50°C
Температура хранения	-40°C-60°C
Температурный коэффициент	0,1 x указанная точность /°C (<18°C или >28°C)
Максимальная высота уровнем моря	2000 m
Батерия	2 AA
Продолжительность работы батареи	прибл. 30 ч при использовании всех функций
Вес согласно процедуре EPTA 01/2014	365 g
Übereinstimmung mit folgenden Vorschriften	CAN/CSA C22.2 NO.61010.1-2004; UL61010-1-2004; IEC/EN 61010-1:2010; категория III 600V; класс чистоты 2; EMC EN61326-1"

Прибор соответствует следующим предписаниям
Диапазон температуры, разрешающая способность и точность относятся к измерительному прибору, зонд для измерения температуры имеет другие спецификации

⚠️ ВНИМАНИЕ! Ознакомьтесь со всеми указаниями по безопасности и инструкциями, в том числе с инструкциями, содержащимися в прилагающейся брошюре. Улучшения, допущенные при соблюдении указаний и инструкций по технике безопасности, могут стать причиной электрического поражения, пожара и тяжелых травм.
Сохраняйте эти инструкции и указания для будущего использования.

СПЕЦИАЛЬНЫЕ УКАЗАНИЯ ПО ТЕХНИКЕ БЕЗОПАСНОСТИ Измерительный прибор

Никогда не производите измерения на цепях с напряжением выше 600 В. Используйте только испытательные провода, рассчитанные на 600 В и выше.

Во время проведения измерений не касайтесь измерительных наконечников.

Для снижения риска поражения электрическим током при измерении сопротивления, целостности цепи и емкости никогда не используйте измерительный прибор на цепи под напряжением.

Не проводите измерения в помещениях с легковоспламеняемой атмосферой. Использование прибора может вызвать искрение, которое может привести к взрыву.

Никогда не используйте прибор, если его поверхность или руки влажные.

Не превышайте допустимые максимальные входные значения в любом из диапазонов измерений.

Производите тестирование цепей под напряжением только в случае крайней необходимости.

Вначале проверьте функциональность прибора на цепи с известными параметрами. Всегда предполагайте, что цепь находится под напряжением, до подтверждения этого с помощью прибора.

Не заземляйте себя во время проведения измерений. Избегайте контакта тела с заземленными предметами, такими как трубы, батареи отопления, кухонные плиты или холодильники.

Во время измерения никогда не открывайте крышку отсека для батареи.

Данный прибор должен использоваться только в соответствии с его предназначением или условиями применения. В противном случае функции обеспечения безопасности прибора могут не сработать, что может привести к серьезной травме и повреждению прибора.

Для снижения риска получения травмы от короткого замыкания и дуговых разрядов всегда используйте средства индивидуальной защиты при работе с оголенными проводниками под напряжением.

Не производите измерения при наличии неисправностей прибора, таких как повреждение корпуса или открытые металлические элементы.

Не поворачивайте вращающийся диск при подсоединенных тестовых выводах.

Не устанавливайте дополнительные детали и не производите каких-либо модификаций измерительного прибора. Для ремонта или повторной калибровки обратитесь на авторизованную сервисную станцию Milwaukee.

В сочетании с прибором Milwaukee используйте только измерительные кабели Milwaukee. Перед

использованием проверьте их на предмет повреждений.

Нельзя использовать измерительные провода, если виден индикатор износа. Индикатор износа белый.

Категории измерений и их значение согл. IEC 61010-1:

CAT III: измерения в сооружениях: стационарные потребители, подключение для распределительной коробки, приборы закреплены на распределительной коробке.

Определение категорий измерения:
OVC III
OVC IV

Щупы рассчитаны также на 1000 В (CAT III).

Щупы рассчитаны также на 600 В (CAT IV). Сам прибор не рассчитан на CAT IV.

Запрещено использовать контрольный кабель (контрольный провод), если горит индикатор износа. Индикатор износа белый.

СПЕЦИАЛЬНЫЕ УКАЗАНИЯ ПО ТЕХНИКЕ БЕЗОПАСНОСТИ Аккумуляторы

Для бесперебойной эксплуатации необходимо вставить 2 батарейки AA в прибор. Не пользуйтесь другими видами питания.

Батарейки следует всегда хранить в местах, не доступных для детей.

Не вставляйте вместе новые и бывшие в употреблении батарейки. Не вставляйте вместе батарейки различных изготовителей (или различных типов одного изготовителя).

Не вставляйте вместе аккумуляторные и не заряжаемые батарейки.

Вставляйте батарейки в соответствии с символами + / -.

Использованные батарейки немедленно утилизируйте.

Аккумуляторная батарея может быть повреждена и дать течь под воздействием чрезмерных температур или повышенной нагрузки. В случае контакта с аккумуляторной кислотой немедленно промойте место контакта мылом и водой. В случае попадания кислоты в глаза промойте глаза в течении 10 минут и немедленно обратитесь за медицинской помощью.

Данный прибор не предназначен для использования лицами (включая детей) с ограниченными физическими, сенсорными или умственными способностями, а также в случае недостатка опыта и/или знаний, за исключением случаев, когда они находятся под контролем людей, отвечающих за их безопасность, или получили от них инструкции по использованию прибора. Необходимо следить за тем, чтобы дети не играли с прибором.

ИСПОЛЬЗОВАНИЕ

Измерительный прибор подходит для измерения следующих параметров: переменный ток, постоянный ток, переменное напряжение, постоянное напряжение, частота, электрическое сопротивление, проверка отсутствия разрывов в электрической цепи, емкость конденсатора. Данный прибор разрешается использовать только для измерения указанных параметров.

ФУНКЦИЯ АВТОМАТИЧЕСКОГО ОТКЛЮЧЕНИЯ

Если в течение 20 минут не задействуется ни кнопка, ни установочное колесико, то прибор выключается. Для того чтобы снова использовать прибор, поверните установочное колесико в положение „OFF“. Если после поворота установочного колесика в новое положение на дисплее ничего не появилось, то следует заменить батареи. После автоматического отключения прибору все равно необходимо электропитание. Поэтому, если прибор больше не используется, всегда выключайте его при помощи установочного колесика.

РЕКОМЕНДАЦИИ ПО РАБОТЕ

Перед началом измерений установите установочное колесико в соответствующее положение.

Почно вставьте измерительные кабели.

Не подвергайте прибор воздействию прямых лучей солнца, высокой температуры, влажности или росы.

Эксплуатация допускается на высоте 2000 м или выше. Допустимый диапазон температур окружающего воздуха - от -10°C до 50°C.

Измерительное устройство имеет защиту от пыли и воды согласно IP54. Измерительное устройство не является пыле- и водонепроницаемым.

Выключайте измерительный прибор после использования. Если измерительный прибор не используется в течение долгого периода времени, выньте из него батареи.

Для чистки прибора используйте влажную ткань или нейтральное моющее средство. Не используйте абразивы или растворители.

Транспортировка литий-ионных аккумуляторов

Литий-ионные аккумуляторы в соответствии с предписаниями закона транспортируются как опасные грузы.

Транспортировка этих аккумуляторов должна осуществляться с соблюдением местных, национальных и международных предписаний и положений.

- Эти аккумуляторы могут перевозиться по улице потребителем без дальнейших обязательств.
- При коммерческой транспортировке литий-ионных аккумуляторов экспедиторскими компаниями действуют положения, касающиеся транспортировки опасных грузов. Подготовка к отправке и транспортировка должны производиться исключительно специально обученными лицами. Весь процесс должен находиться под контролем специалиста.

При транспортировке аккумуляторов необходимо соблюдать следующие пункты:

- Убедитесь, что контакты защищены и изолированы во избежание короткого замыкания.
- Следите за тем, чтобы аккумуляторный блок не соскользнул внутри упаковки.
- Транспортировка поврежденных или протекающих аккумуляторов запрещена.

За дополнительными указаниями обратитесь к своему экспедитору.

ОБСЛУЖИВАНИЕ

Пользуйтесь аксессуарами и запасными частями Milwaukee. В случае возникновения необходимости в замене, которая не была описана, обращайтесь в

один из сервисных центров по обслуживанию электроинструментов Milwaukee (см. список сервисных организаций).

При необходимости может быть заказан чертеж инструмента с трехмерным изображением деталей. Пожалуйста, укажите десятизначный номер и тип инструмента и закажите чертеж у Ваших местных агентов или непосредственно у Techtronic Industries GmbH, Max-Eyth-Strasse 10, D-71364 Winnenden, Germany.

СИМВОЛЫ



Пожалуйста, внимательно прочтите инструкцию по использованию перед началом любых операций с инструментом.



Электроприборы, батареи/аккумуляторы запрещено утилизировать вместе с бытовым мусором. Электрические приборы и аккумуляторы следует собирать отдельно и сдавать в специализированную компанию для утилизации в соответствии с нормами охраны окружающей среды. Получите в местных органах власти или у вашего специализированного дилера сведения о центрах вторичной переработки и пунктах сбора.



ПРЕДУПРЕЖДЕНИЕ

Чтобы предотвратить удар электрическим током, перед открыванием корпуса или удалением сменной батареи убрать контрольный кабель.



Заземление



Защитная изоляция



Никогда не производите измерения на цепи с напряжением выше 600 В.



Во время проведения измерений не касайтесь измерительных наконечников.

ТЕХНИЧЕСКИЕ ДАННЫЕ

Позиция на колелото за регулиране	Диапазон на измерване	Разделителна способност	Точност на измерване
Променлив ток	0.04A - 6A / 10A	0,001 A / 0,01 A	±(1,5% +3dgt) (45-500Hz)
Постоянен ток	6 A / 10 A	0,001 A / 0,01 A	±(1,0% +3dgt)
Променливо напрежение	600 mV / 6 V 60 V / 600 V	0,1 mV / 0,001 V 0,01 V / 0,1 V	±(1,0% +3dgt) (45-500Hz) ±(2,0% + 3dgt) (500-1000Hz)
Постоянно напрежение	600 mV / 6 V 60 V / 600 V	0,1 mV / 0,001 V 0,01 V / 0,1 V	±(0,5% +2dgt)
Честота	2Hz-99.99Hz/999.9Hz 9.999kHz/50kHz	0,01 Hz / 0,1 Hz / 0,001 kHz / 0,01 kHz	±(0,1% + 2dgt) Empfindlichkeit: 10 Vp-p
Съпротивление	600 Ω / 6 kΩ / 60 kΩ / 600 kΩ 6 MΩ 40 MΩ	0.1Ω / 0.001kΩ / 0.01kΩ / 0.1kΩ 0,001 MΩ 0.01 MΩ	±(1.0% +5dgt) ±(1.0% +5dgt) ±(2.0% +5dgt)
Изпитване за цялост на веригата	Dauersignalton 0-600,0 Ω		Сигнален тон от 30Ω или по-малко
Капацитет	100 μF / 1000 μF	0,1 μF / 1 μF	±(1.9% +2dgt)

С този уред е възможно измерване на ефективни стойности. Всички измерени стойности на тока и напрежението показват ефективната стойност. Точността е специфицирана за 1 година съгласно фабричното калибриране при 18°-28°C и влажност на въздуха 0%-85%.

Нисък входен импеданс	10 MΩ / < 100 pF
Променливо напрежение	
Нисък входен импеданс	10 MΩ
Постоянно напрежение	
Защита от претоварване	
постоянно напрежение, променливо напрежение	AC/DC 720V -> 10 sec
честота	AC/DC 720V -> 10 sec
постоянен ток, променлив ток	AC/DC 20A -> 10 sec
съпротивление, проверка за проводимост, капацитет	AC/DC 600V -> 10 sec
Максимално време за измерване:	1 мин. при 10A, време за пауза минимум 20 мин.
Минимална измервателна честота	2 Hz
Минимална измервана стойност на променливия ток	0,04 A
За променливо напрежение, променлив ток:	
допълнителна точност при амплитуден коефициент (C.F.):	1,0% -> C.F 1,4-2,0; 2,5% -> C.F 2,0-2,5; 4,0% -> C.F. 2,5-3,0
Максимален амплитуден коефициент (C.F.):	1,6 -> 6600 ~ 5000 digits, 2,0 -> 5000 ~ 3000 digits, 3,0 -> 3000 ~ 0 digits
Точността на измерване при правоъгълни сигнали и сигнали с подрязана или разрязана форма на сигнала при 1KHz не е специфицирана.	
Максимално напрежение между кабела и заземяването	600 V
Работна температура	-10°C-50°C
Температура на съхранение	-40°C-60°C
Температурен коефициент	0,1 x специфицирана точност °C (<18°C или >28°C)
Максимална работна височина над нормалната нула	2000 m
Батерия	2 AA
Време на работа на батерията	прибл. 30 часа с всички функции
Тегло съгласно процедурата EPTA 01/2014	365 g
Съответствие със следните разпоредби	CAN/CSA C22.2 NO.61010.1-2004; UL61010-1-2004; IEC/EN 61010-1:2010; категория III 600V; Клас на чистота 2; EMC EN61326-1 ⁱⁱ

Температурният диапазон, разделителната способност и точността важат за измервателния уред, сондата за измерване на температурата има други спецификации.

▲ ВНИМАНИЕ! Прочетете указанията за **безопасност и съветите в приложената брошура**. Неспазването на приведените по-долу указания може да доведе до токов удар, пожар и/или тежки травми.
Съхранявайте тези указания на сигурно място.

СПЕЦИАЛНИ УКАЗАНИЯ ЗА БЕЗОПАСНОСТ Измервателен уред

Не извършвайте измервания в токови вериги с напрежение над 600 V. Използвайте само кабели за проверка, които са подходящи за 600 V и повече.

По време на измерване не докосвайте крайниците на уреда за измерване.

За да избегнете опасност от токов удар при измерване на съпротивление, проверка за проводимост и измерване на капацитета, никога не извършвайте тези измервания под напрежение.

Не извършвайте измервания в помещения с лесно запалими газове. Използването на измервателния уред може да предизвика образуване на искра, което да доведе до експлозия.

Не използвайте измервателния уред, ако корпусът му или ръката Ви са влажни.

Не надвишавайте максимално допустимите входящи стойности за измервателния уред.

Извършвайте измерване на електрически вериги под напрежение само тогава, когато непременно се налага.

Първо изпробвайте функцията на измервателния уред на позната верига. Не забравяйте никога, че електрическата верига е под напрежение, преди да докажете, че не е.

Не извършвайте сами заземяване по време на измерване. Избягвайте контакт със заземени части като тръби, радиатори, печки или хладилници.

Никога не отваряйте капака на гнездото за батерии по време на измерване.

Използвайте измервателния уред само за предвидените цели и при посочените условия на средата. В противен случай функциите за безопасност на уреда няма да функционират безупречно и това може да доведе до тежки наранявания и до повреда на измервателния уред.

За да избегнете опасността от токов удар или електрическа дъга, при боравене с кабели под напрежение носете предпазно облекло.

Никога не извършвайте измервания с дефектен уред, например при повреден корпус или свободни метални части по измервателния уред.

Не задействайте колелото за регулиране, когато е свързан кабелът за измерване.

Не поставяйте допълнителни части към уреда за измерване, както и не предприемайте никакви промени по него. За ремонт или калибриране занесете уреда в специализиран сервиз на Milwaukee.

Използвайте само кабели за измерване Milwaukee с измервателния уред на Milwaukee. Преди употреба проверете кабелите за измерване за наличие на евентуални дефекти.

Не трябва да се използват тестови проводници с видима индикация на износването. Индикацията на износването е бяла.

ВНИМАНИЕ! Категории и тяхното значение според IEC 61010-1:

CAT III: Измервания в инсталацията на сградата: стационарни консуматори, свързване на разпределително устройство, фиксирано свързани уреди към разпределителното устройство.

Дефиниция на измервателните категории:

OVC III
OVC IV

Контролните сонди са проектирани и за 1000 V (CAT III).

Контролните сонди са проектирани и за 600 V (CAT IV). Уредът сам по себе си не е проектиран за CAT IV.

Контролните кабели (контролно жило) не трябва да се използват, когато свети индикаторът за износването. Индикаторът за износването е бял.

СПЕЦИАЛНИ УКАЗАНИЯ ЗА БЕЗОПАСНОСТ Батерии

За безупречна работа е необходимо да поставите правилно в устройството 2 батерии AA. Не използвайте никакви други източници на напрежение и начини на електрозахранване.

Съхранявайте батериите винаги далеч от достъпа на деца.

Не използвайте едновременно нови и стари батерии. Не използвайте батерии на различни производители (или различни модели на един и същ производител).

Не използвайте едновременно зареждащи се и незареждащи се батерии.

Поставяйте батериите като обърнете внимание на поляритета + / -.

Изтощените батерии следва да се изхвърлят съобразно изисквания за подобен вид отпадъци.

При екстремно натоварване или екстремна температура от повредени акумулатори може да изтече батерийна течност. При допир с такава течност веднага измийте с вода и сапун. При контакт с очите веднага изплаквайте старателно най-малко 10 минути и незабавно потърсете лекар.

Този уред не е предназначен за употреба от лица (включително деца) с ограничени физически, сензорни и умствени способности или с недостатъчен опит и/или без познания, освен ако не са наблюдавани от отговарящо за безопасността им лица и са получили от него указания как да ползват уреда. Не оставяйте децата без надзор, за да сте сигурни, че не си играят с уреда.

ИЗПОЛЗВАНЕ ПО ПРЕДНАЗНАЧЕНИЕ

Измервателният уред е подходящ за измерване на следните параметри: променлив ток, постоянен ток, променливо напрежение, постоянно напрежение, честота, електрическо съпротивление, проверка за електропроводимост, капацитет на кондензатора. Този уред следва да се използва за измерване само на горепосочените параметри.

ФУНКЦИЯ ЗА АВТОМАТИЧНО ИЗКЛЮЧВАНЕ

Уредът се самоизключва след 20 минути, ако в това време не бъдат натиснати бутон или регулиращото колело. За да продължите да ползвате уреда, завъртете регулиращото колело в позиция „OFF“. Ако дисплей не показва нищо, след като регулиращото колело е завъртяно в нова позиция, трябва да смените батериите. Уредът продължава

да изразходва електроенергия след автоматично си изключване. Затова винаги изключвайте уреда чрез регулиращото колело, ако няма да го ползвате повече.

Превоз на литиево-йонни батерии

Литиево-йонните батерии са предмет на законовите разпоредби за превоз на опасни товари.

Превозът на тези батерии трябва да се извършва в съответствие с местните, националните и международните разпоредби и регламенти.

- Потребителите могат да превозват тези батерии по пътя без допълнителни изисквания.
- Превозът на литиево-йонни батерии от транспортни компании е предмет на законовите разпоредбите за превоз на опасни товари. Подготовката на превоза и самият превоз трябва да се извършват само от обучени лица. Целият процес трябва да е под професионален надзор.

Спазвайте следните изисквания при превоз на батерии:

- Уверете се, че контактите са защитени и изолирани, за да се избегне късо съединение.
- Уверете се, че няма опасност от разместване на батерията в опаковката.
- Не превозвайте повредени батерии или такива с течове.

Обърнете се към Вашата транспортна компания за допълнителни инструкции.

УКАЗАНИЯ ЗА РАБОТА

Преди измерване позиционирайте колелото за регулиране.

Пъхнете измервателните кабели здраво в измервателния уред.

Не излагайте измервателния уред на директна слънчева светлина, високи температури, висока влажност на въздуха или сутрешна роса.

Използвайте до надморска височина от 2000 м. Подходяща температура на околната среда -10°C - 50°C.

Измервателният уред е защитен срещу прах и вода съгласно IP54. Измервателният уред не е устойчив на прах и вода.

След употреба изключете измервателния уред. Ако няма да използвате измервателния уред за по-продължително време, махнете батериите.

Почистете измервателния уред с влажна кърпа или с меко средство за почистване. Не използвайте абразивни средства или разтворител.

СИМВОЛИ



Преди пускане на уреда в действие моля прочетете внимателно инструкцията за използване.



Електрическите уреди, батерии/ акумулаторни батерии не трябва да се изхвърлят заедно с битовите отпадъци.

Електрическите уреди и акумулаторни батерии трябва да се събират отделно и да се предават на службите за рециклиране на отпадъците според изискванията за опазване на околната среда. Информирайте се при местните специализирани търговци относно местата за събиране и центровете за рециклиране на отпадъци.



ПРЕДУПРЕЖДЕНИЕ

За да избегнете електрически удар, преди отваряне на корпуса или смяна на сменящата се батерия, махнете кабела за проверка.



Маса



Предпазна изолация



Не извършвайте измервания в електрически вериги над 600 V.



По време на измерването не докосвайте измервателните крайници.

Poziția roții de reglare	Domeniul de măsurare	Rezoluția	Acuratețea
Curent alternativ	0,04A - 6A / 10A	0,001 A / 0,01 A	±(1,5% +3dgt) (45-500Hz)
Curent continuu	6 A / 10 A	0,001 A / 0,01 A	±(1,0% +3dgt)
Tensiune alternativă	600 mV / 6 V	0,1 mV / 0,001 V	±(1,0% +3dgt) (45-500Hz)
	60 V / 600 V	0,01 V / 0,1 V	±(2,0% + 3dgt) (500-1000Hz)
Tensiune continuă	600 mV / 6 V	0,1 mV / 0,001 V	±(0,5% +2dgt)
	60 V / 600 V	0,01 V / 0,1 V	
Frecvență	2Hz-99.99Hz/999.9Hz	0,01 Hz / 0,1 Hz /	±(0,1% + 2dgt)
	9.999kHz/50kHz	0,001 kHz / 0,01 kHz	Empfindlichkeit: 10 Vp-p
Rezistență	600 Ω / 6 kΩ / 60 kΩ / 600 kΩ	0.1Ω / 0.001kΩ / 0.01kΩ / 0.1kΩ	±(1.0% +5dgt)
	6 MΩ	0.001 MΩ	±(1.0% +5dgt)
	40 MΩ	0.01 MΩ	±(2.0% +5dgt)
Continuitate	Dauersignalton 0-600,0 Ω		Sunet de semnalizare de la 30Ω sau mai puțin
Capacitate	100 μF / 1000 μF	0,1 μF / 1 μF	±(1.9% +2dgt)

Cu acest aparat este posibilă o măsurare a valorii efective. Toate măsurătorile de curent și tensiune indică valoarea efectivă.
Acuratețea este specificată pentru 1 an de la calibrarea din fabrică la 18°-28°C și umiditate relativă a aerului de 0%-85%.

Impedanță joasă de intrare Tensiune alternativă	10 MΩ / < 100 pF
Impedanță joasă de intrare Tensiune continuă	10 MΩ
Protecție împotriva supraîncălzirii tensiune continuă, tensiune alternativă, frecvență	AC/DC 720V -> 10 sec AC/DC 720V -> 10 sec AC/DC 20A -> 10 sec AC/DC 600V -> 10 sec
curent continuu, curent alternativ	
rezistență, verificarea continuității, capacitate	
Timp max. de măsurare:	1 min la 10A, timp de repaus 20 min minim
Frecvență min. de măsurare	2 Hz
Mărime de măsurare min. curent alternativ	0,04 A
Pentru tensiune alternativă, curent alternativ: precizie suplimentară la factorul de vârf (C.F.): factor max. de vârf (C.F.):	1,0% -> C.F. 1,4-2,0; 2,5% -> C.F. 2,0-2,5; 4,0% -> C.F. 2,5-3,0 1,6 -> 6600 ~ 5000 digits, 2,0 -> 5000 ~ 3000 digits, 3,0 -> 3000 ~ 0 digits
Precizia de măsurare aferentă semnalelor dreptunghiulare și semnalelor cu formă trunchiată de undă la 1 kHz nu este specificată.	
Tensiune max. între conexiune și pământ	600 V
Temperatura de lucru	-10°C-50°C
Temperatura de depozitare	-40°C-60°C
Coeficient de temperatură	0,1 x acuratețea specificată /°C (<18°C sau >28°C)
Altitudinea max. de lucru	2000 m
Baterie	2 AA
Durata de funcționare a bateriei	aprox 30 h cu toate funcțiile
Greutate conform „EPTA procedure 01/2014“	365 g
În concordanță cu următoarele prescripții:	CAN/CSA C22.2 NO.61010.1-2004; UL61010-1-2004; IEC/EN 61010-1:2010; Categoria III 600V; Clasa de praf 2; EMC EN61326-1“

Domeniul de temperatură, rezoluția și precizia se referă la aparatul de măsură, în timp ce sonda de măsurare a temperaturii prezintă alte specificații.

⚠️ AVERTISMENT! Citiți toate avizările de siguranță și indicațiile, chiar și cele din borșura alăturată.

Nerespectarea indicațiilor de avertizare și a instrucțiunilor poate provoca electrocutare, incendii și/sau răni grave.

⚠️ Păstrați toate indicațiile de avertizare și instrucțiunile în vederea utilizărilor viitoare.

INSTRUCȚIUNI SPECIALE DE SIGURANȚĂ Aparatul de măsurare

Nu se efectuează măsurători în circuite electrice cu tensiuni peste 600 V. Se folosesc doar cabluri de verificare care sunt indicate pentru 600 V sau mai mult. Nu se ating vârfulurile de măsurare în timpul măsurătorii.

Pentru evitarea pericolului de electrocutare la măsurarea rezistenței, a continuității și a capacității, aceste măsurători nu se vor efectua niciodată sub tensiune.

Nu se efectuează măsurători în încăperi cu gaze ușor inflamabile. Utilizarea aparatului de măsurare poate produce scântei, ceea ce ar putea cauza o explozie.

Nu se folosește aparatul de măsurare dacă mâna dvs. sau carcasa sunt umede.

Nu se vor depăși valorile de intrare maxim admise ale aparatului de măsură.

Măsurătorile pe circuite electrice conductoare de tensiune se efectuează doar dacă este neapărat necesar.

Mai întâi se verifică funcționarea aparatului de măsură pe un circuit cunoscut. Plecați întotdeauna de la premisa că circuitul se află sub tensiune înainte de a se dovedi că nu este sub tensiune.

Nu vă pământați pe dvs. înșivă în timpul măsurării. Evitați contactul corpului cu obiecte pământate precum țevi, radiatoare, cuptoare sau frigider.

Nu deschideți niciodată capacul compartimentului bateriei în timpul efectuării unei măsurători.

Aparatul de măsură se va folosi doar în scopurile și condițiile prevăzute. În caz contrar, funcțiile de siguranță ale aparatului de măsură nu pot lucra perfect și se poate ajunge la vătămări corporale grave respectiv la deteriorarea aparatului.

Pentru a evita pericolul unei electrocutări sau a unui arc electric, în zona în care sunt cabluri conductoare se va purta îmbrăcăminte de protecție adecvată.

Nu se vor efectua niciodată măsurători cu un aparat de măsurare defect, de ex. cu carcasa deteriorată sau cu părți metalice expuse liber pe aparat.

Nu se acționează asupra roții de reglare, dacă sunt legate cablurile de verificare.

Nu se montează piese suplimentare pe aparatul de măsură și nici nu se întreprind modificări asupra aparatului. Pentru reparații sau recalibrare, aparatul trebuie trimis la un serviciu pentru clienți autorizat de Milwaukee.

Pentru aparatul de măsură se vor folosi doar cabluri de verificare Milwaukee. Cablurile de verificare se vor inspecta înainte de utilizare să nu prezinte deteriorări.

Nu se vor utiliza conductoare de testare dacă sunt vizibile semne de uzură. Acest indicator este de culoare albă.

Categoriile de măsurare și semnificațiile lor conform IEC 61010-1:

CAT III: Măsurători la instalații în clădiri: consumatori

staționari, tablou de distribuție, aparate solide cu tabloul de distribuție.

Definiția categoriilor de măsurare:

OVC III

OVC IV

Sondele de verificare sunt concepute inclusiv pentru 1000 V (CAT III).

Sondele de verificare sunt concepute inclusiv pentru 600 V (CAT IV). Aparatul în sine nu este conceput pentru CAT IV.

Cablurile de verificare (fir de verificare) nu trebuie utilizate dacă indicatorul de uzură este aprins. Indicatorul de uzură este alb.

INSTRUCȚIUNI SPECIALE DE SIGURANȚĂ Baterii

Pentru o funcționare perfectă trebuie introduse corect în aparat 2 baterii AA. Nu se vor folosi alte alimentări de curent sau surse de tensiune.

Bateriile nu se lasă niciodată la îndemâna copiilor.

Nu se introduc împreună baterii noi cu baterii uzate. Nu se introduc împreună baterii de la producători diferiți (sau de tipuri diferite).

Nu se folosesc simultan baterii reincărcabile cu baterii nereîncărcabile.

Bateriile se introduc conform simbolurilor + / -.

Bateriile uzate se îndepărtează imediat ca deșeu respectând normele.

Acidul se poate scurge din acumulatorii deteriorați la încălziri sau temperaturi extreme. În caz de contact cu acidul din acumulator, spălați imediat cu apă și săpun. În caz de contact cu ochii, clătiți cu atenție timp de cel puțin 10 minute și apelați imediat la îngrijire medicală.

Acest aparat nu este destinat folosirii de către persoane (inclusiv copii) cu abilități psihice, senzoriale sau mentale limitate sau fără experiență și/sau fără cunoștințele necesare, exceptând cazul în care acestea sunt supravegheate de o persoană responsabilă de siguranța lor sau dacă au primit de la această persoană indicații legate de modul de folosire al aparatului. Copiii trebuie supravegheați pentru a asigura faptul că ei nu se joacă cu aparatul.

CONDIȚII DE UTILIZARE SPECIFICE

Aparatul de măsură se pretează la măsurarea următorilor parametri: curent alternativ, curent continuu, tensiune alternativă, tensiune continuă, frecvență, rezistență electrică, verificarea continuității electrice, capacitatea unui condensator. Utilizarea acestui aparat este permisă numai pentru măsurarea parametrilor menționați mai sus.

FUNCȚIA DE OPRIRE AUTOMATĂ

Aparatul se deconectează după 20 de minute, dacă în acest interval nu se acționează tasta sau butonul rotativ. Pentru a utiliza în continuare aparatul, roțiți butonul rotativ în poziția „OFF”. În cazul în care după aducerea butonului rotativ într-o nouă poziție display-ul nu afișează nimic, trebuie înlocuite bateriile. Aparatul continuă să consume curent chiar și după deconectarea sa automată. Se recomandă, de aceea, ca atunci când aparatul nu mai este folosit, el să fie deconectat mereu de la butonul rotativ.

MOD DE LUCRU

Înainte de măsurare se aduce roata de reglare în poziția dorită.

▲ ПРЕДУПРЕДУВАЊЕ! Прочитајте ги сите безбедносни упатства и инструкции. Заборавање на почитувањето на безбедносните упатства и инструкции можат да предизвикаат електричен удар, пожар и/или тешки повреди. **Сочувајте ги сите безбедносни упатства и инструкции за во иднина.**

СПЕЦИЈАЛНИ БЕЗБЕДНОСНИ УПАТСТВА Мерен апарат

Не извршувајте мерења во струјни кола со напони над 600 V. Употребувајте само контролни кабли што се наменети за 600 V или повеќе.

Не ги допирајте мерните врвови за време на мерењето.

За избегнување опасност од електричен удар при мерење на отпорот, контрола на протокот и мерење на капацитетот, ваквите мерења никогаш не ги вршете под напон.

Не вршете мерења во простории со лесно запаливи гасови. Употребата на мерниот апарат може да предизвика искри, што може да доведе до експлозија.

Не го употребувајте мерниот апарат доколку кукиштето или Вашата рака е влажна.

Не ги пречекорувајте максималните дозволени влезни вредности за овој мерен апарат.

Вршете мерења на струјни кола под напон само доколку тоа е безусловно неопходно.

Најпрво тестирајте го функционирањето на мерниот апарат на некое познато коло. Секогаш поаѓајте од тоа, дека струјното коло е под напон, сè додека не се потврди дека истото не е под напон.

Не се заземјувајте за време на мерењето. Избегнувајте контакт на телото со заземјени делови како што се цевки, грејни тела, печки или фрижидери.

Никогаш не го отворајте капачето од фахот за батерија за време на мерење.

Употребувајте го мерниот апарат само за предвидените употреби и во предвидените услови на опкружувањето. Во спротивно безбедносните функции на мерниот апарат не можат да функционираат уредно и можно е да дојде до тешки телесни повреди односно оштетувања на мерниот апарат.

За избегнување на опасноста од електричен удар или светлински лак, носете соодветна заштитна облека во опкружување од кабли под напон.

Никогаш не вршете мерења со дефектен мерен апарат, на пример при оштетено кукиште или положени метални делови врз мерниот апарат.

Не го притискајте тркалцето за нагодување кога се приклучени контролните кабли.

Не нанесувајте дополнителни делови на мерниот апарат и не правите измени на мерниот апарат. За поправка или рекалибрација испратете го мерниот апарат во овластена служба за клиенти на Milwaukee.

Употребувајте со Milwaukee мерниот апарат само контролни кабли на Milwaukee. Проверете ги контролните кабли пред употребата по однос на нивно оштетување.

Не треба да се користат проводници за мерење со видима индикација за износосување. Индикацијата за износосување е бела.

Мерни категории и нивно значење според IEC 61010-1:

CAT III: мерења во инсталација на објект: стационарни потрошувачи, дистрибуциски приклучок, апарати фиксни на дистрибутер.

Визначення категорій вимірювань:
OVC III
OVC IV

Випробувальні зонди розраховані також на 1000 V (CAT III).

Випробувальні зонди розраховані також на 600 V (CAT IV). Сам прилад не призначен для CAT IV.

Випробувальні кабелі (випробувальні дроти) не слід використовувати, коли загоряється індикатор зносу. Індикатор зносу білий.

СПЕЦИЈАЛНИ БЕЗБЕДНОСНИ УПАТСТВА Батерии

За беспрекорна работа во апаратот мора да бидат уредно ставени 2-AA батерии. Не употребувајте други видови на напојување со напон или струја.

Секогаш чувајте ги батериите вон дофат на деца.

Не употребувајте мешавина од нови и употребувани батерии. Не употребувајте мешавина од батерии на различни производители (или различни типови од еден производител).

Не употребувајте истовремено батерии што можат да се полнат и батерии што не можат да се полнат.

Ставајте ги батериите според символите + / - .

Искористените батерии отстранете ги веднаш уредно.

Киселината од оштетените батериите може да истече при екстремен напон или температури. Доколку дојдете во контакт со исатата, измијте се веднаш со сапун и вода. Во случај на контакт со очите плакнете ги убаво најмалку 10 минути и задолжително одете на лекар.

Овој уред не е наменет за употреба од страна на лица (вклучувајќи и деца) со ограничени физички, сензорни или ментални способности или со недостаток на искуство и / или недостаток на знаење, освен доколку тие лица се под надзор на лице, кое е надлежно за нивната безбедност, или доколку од тоа лице добиваат инструкции за тоа, како да се користи апаратот. Децата треба да бидат под надзор за да бидете сигурни, дека тие не играат со апаратот.

СПЕЦИФИЦИРАНИ УСЛОВИ НА УПОТРЕБА

Мерниот апарат е погоден за мерење на следните параметри: наизменична струја, еднонасочна струја, наизменичен напон, еднонасочен напон, фреквенција, електричен отпор, контрола на електричен проток, капацитет на кондензатор. Овој апарат смее да се употребува само за мерење на претходно наведените параметри.

ФУНКЦИЈА ЗА АВТОМАТСКО ИСКЛУЧУВАЊЕ

Апаратот се исклучува по 20 минути, доколку во овој период не се притисне тастер или придвижи тркалцето за нагодување. За да продолжите да го користите апаратот, свртете го тркалцето за нагодување во позиција „OFF“. Доколку дисплејот не прикажува ништо откако тркалцето за нагодување е свртено во нова позиција, тогаш мора да се заменат батериите. И покрај автоматското исклучување апаратот сè уште троши струја. Затоа е потребно

апаратот секогаш да се исклучува на тркалцето за нагодување, доколку повеќе не се употребува.

РАБОТНИ УПАТСТВА

Пред мерење поставете го тркалцето за нагодување на саканата позиција.

Вклучете ги контролните кабли цврсто во мерниот апарат.

Не го изложувајте мерниот апарат на директно зрачење на сонце, високи температури, виска влажност на воздух или утринска роса.

Употреба на надморска височина до 2000 m. Соодветна температура на опкружувањето --10°C - 50°C.

Овој мерен апарат е заштите од прашина и вода според IP54. Мерниот апарат не е отпорен на прашина и вода.

По употреба исклучете го мерниот апарат. Доколку мерниот апарат не се употребува подолг период, во тој случај отстранете ги батериите.

Чистете го мерниот апарат со влажна крпа или меко средство за чистење. Не употребувајте средства за триење или разредувачи.

Транспорт на литиум-јонски батерии

Литиум-јонските батерии подлежат на законските одредби за транспорт на опасни материи.

Транспортот на овие батерии мора да се врши согласно локалните, националните и меѓународните прописи и одредби.

- Потрошувачите на овие батерии може да вршат непремен патен транспорт на истите.
- Комерцијалниот транспорт на литиум-јонски батерии од страна на шпедитерски претпријатија подлежат на одредбите за транспорт на опасни материи. Подготовките за шпедиција и транспорт треба да ги вршат исклучиво соодветно обучени лица. Целокупниот процес треба да биде стручно надгледуван.

При транспортот на батерии треба да се внимава на следното:

- Осигурајте се дека контактите се заштитени и изолирани, а сето тоа со цел да се избегнат кратки споеви.
- Внимавајте да не дојде до измествување на батериите во нивната амбалажа.
- Забранет е транспорт на оштетени или протечени литиум-јонски батерии.

За понатамошни инструкции обратете се до Вашето шпедитерско претпријатие.

ОДРЖУВАЊЕ

Користете само Milwaukee додатоци и резервни делови. Доколку некои од компонентите кои не се опишани треба да бидат заменети, Ве молиме контактирајте ги сервисните агенти на Milwaukee (консултирајте ја листата на адреси).

Доколку е потребно можно е да биде набавен детален приказ на алатот. Ве молиме наведете го бројот на артиклот како и типот на машина кој е отпечатен на етикетата и порачајте ја скицата кај локалниот застапник или директно кај: Techtronic Industries GmbH, Max-Eyth-Straße 10, D-71364 Winnenden, Germany.

СИМБОЛИ



Ве молиме пред да ја стартувате машината обрнете внимание на упатствата за употреба.



Електричните апарати и батериите што се полнат не смеат да се фрлат заедно со домашниот отпад. Електричните апарати и батериите треба да се собираат одделно и да се однесат во соодветниот погон заради нивно фрлање во склад со начелата за заштита на околината. Информирајте се кај Вашите местни служби или кај специјализираниот трговски претставник, каде има такви погони за рециклажа и собирни станици.



ПРЕДУПРЕДУВАЊЕ
Со цел за избегнување електричен удар, пред отворање на кукиштето или отстранување на батеријата отстранете ги контролните кабли.



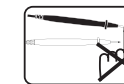
Маса



Заштитна изолација



Не вршете мерења во струјни кола со напони над 600 V.



Не ги допирајте мерните врвови за време на мерењето.

يرجى قراءة التعليمات بعناية قبل بدء تشغيل الجهاز.



يحظر التخلص من الأجهزة الكهربائية والبطاريات/البطاريات القابلة للشحن في القمامة المنزلية. يجب جمع الأجهزة الكهربائية والبطاريات القابلة للشحن منفصلة وتسليمها للتخلص منها بشكل لا يضر بالبيئة لدى شركة إعادة استغلال. الرجاء الاستفسار لدى الهيئات المحلية أو لدى التجار المتخصصين عن مواقع إعادة الاستغلال ومواقع الجمع.



تحذير لتجنب الصدمات الكهربائية قم بإزالة وصلات الفحص قبل فتح الغلبة أو إزالة البطارية.



التأريض



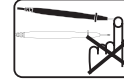
العزل المزدوج



لا تقم بالقياس أبدًا في دائرة يزيد جهدها عن 600 فولت.



ابق أصابعك بعيدًا عن الفكين أثناء إجراء القياسات.



البيانات الفنية			
الدقة	الدقة	النطاق	وضع الطلب
(45-500Hz) ±(1,5% +3dgt)	0,001 A / 0,01 A	0.04A - 6A / 10A	التيار المتردد
±(1,0% +3dgt)	0,001 A / 0,01 A	6 A / 10 A	التيار المستمر
±(1,0% +3dgt) (45-500Hz)	0,1 mV / 0,001 V	600 mV / 6 V	جهد التيار المتردد
±(2,0% + 3dgt) (500-1000Hz)	0,01 V / 0,1 V	60 V / 600 V	
±(0,5% +2dgt)	0,1 mV / 0,001 V	600 mV / 6 V	جهد التيار المستمر
	0,01 V / 0,1 V	60 V / 600 V	
±(0,1% + 2dgt)	0,01 Hz / 0,1 Hz /	2Hz-99.99Hz/999.9Hz	التردد
10 Vp-p :في سلسل حلا	0,001 kHz / 0,01 kHz	9.999kHz/50kHz	
±(1.0% +5dgt)	0.1Ω / 0.001kΩ / 0.01kΩ/ 0.1kΩ	600 Ω / 6 kΩ / 60 kΩ / 600 kΩ	المقاومة
±(1.0% +5dgt)	0.001 MΩ	6 MΩ	
±(2.0% +5dgt)	0.01 MΩ	40 MΩ	

لقاً وأ مؤاً 30 دن ع ن ينظلا تا ووصاً

تعد هذه الأجهزة أجهزة استشعار لتحويل التيار المتردد إلى تيار مستمر من خلال حساب قيمة جذر متوسط المربع الحقيقية. تمثل جميع قراءات الجهد الكهربي والتيار قيم جذر متوسط المربع الحقيقية. عند درجات حرارة تشغيل ما بين 18 درجة مئوية إلى 28 درجة مئوية (64 درجة فهرنهايت إلى 82 درجة فهرنهايت)، بطوبئة نسبية من 0% إلى 85%.

100 pF < 10 MΩ	معاوقة مدخل جهد التيار المتردد
10 MΩ	معاوقة مدخل جهد التيار المستمر
AC/DC 720V -> 10 sec	حماية الحمل الزائد نطاق جهد التيار المتردد / نطاق جهد التيار المستمر , التردد
AC/DC 20A -> 10 sec	التيار المستمر، التيار المتردد:
AC/DC 600V -> 10 sec	المقاومة الاستمرارية، السعة الكهربية
دقيقة في 10أمبير، الوقت المتبقي 20 دقيقة كحد أدنى 1	أقصى وقت للقياس:
2 Hz	قياس الحد الأدنى للتردد
0,04 A	قياس الحد الأدنى للتيار المتردد
C.F. 2,5-3,0 -> 4,0%; C.F. 2,0-2,5; 2,5% -> C.F. 1,4-2,0; 1,0% -> 1,6 ~ 0 digits	بالنسبة للجهد الكهربي للتيار المتردد، والتيار المتردد والمعاوقة المنخفضة:
	الدقة الإضافية حساب عامل الزنوة (C.F.):
	الحد الأقصى عامل الزنوة:

تعتبر دقة قياس الموجة مربعة المقطع والموجات المقطوعة عند 1 كليلو هرتز غير محددة.	
الحد الأقصى للجهد الكهربي بين أي طرف والمؤرض	600 V
درجة حرارة التشغيل	-10°C-50°C
درجة حرارة التخزين	-40°C-60°C
مُعامل درجة الحرارة	(درجة مئوية >18درجة مئوية أو <28 درجة مئوية/ x الدقة المحددة 0,1
ارتفاع التشغيل	2000 m
البطارية	2 AA
عمر البطارية	أكثر من 80 ساعة لجميع الوظائف
الوزن وفقا لنهج EPTA رقم 01/2014	365 g
الامتثال لمعايير السلامة	UL61010-1-2004; CAN/CSA C22.2 NO.61010.1-2004; EMC EN61326-1 EN61326-1
	IEC/EN 61010-1:2010; اللغة الثالثة 600 فولت

درجة التلوث 2

EMC EN61326-1 EN61326-1

نطاق درجة الحرارة، والدقة والضبط لهذا الجهاز. قد يكون لمجس درجة الحرارة مواصفات مختلفة.

تحذير!

اقرأ جميع تحذيرات السلامة وجميع التعليمات، بما فيها. قد يؤدي الفشل في مراعاة التحذيرات والتعليمات إلى التعرض للإصابة بصدمة كهربية أو الحرق و/أو إصابة خطيرة. احتفظ بجمع التنبيهات والتعليمات للرجوع إليها مستقبلا.

تعليمات السلامة لجهاز القياس

لا تقم بالقياس أبدًا في دائرة يزيد جهدها الكهربي عن 600 فولت. استخدم فقط الموصلات التي تبدأ من 600 فولت أو أكثر.

ابق أصابعك بعيدًا عن الفكين أثناء إجراء القياسات.

لتقليل مخاطر التعرُّض لصدمة كهربية عند أخذ قياسات المقاومة، والاستمرارية والسعة الكهربية، لا تستخدم أبدًا جهاز القياس على دائرة متصلة بالكهرباء. تأكد من أن مكثف الكهربية مفرغ من الشحن تمامًا قبل لمسه أو محاولة إجراء قياس.

لا تحاول القيام بأي قياس في وجود غازات قابلة للاشتعال. وإلا، فقد يسبب استخدام الجهاز حدوث شرر، مما قد يؤدي إلى وقوع انفجار.

لا تحاول أبدًا استخدام الجهاز إذا كان سطحه أو يدك مبتلين.

لا تتجاوز الحد الأقصى للإدخال المسموح به لأي نطاق قياس.

اختبر فقط على دوائر غير موصلة كهربيًا ما لم يكن ذلك ضروريًا.

افحص عمل الآلة على دائرة معروفة أولاً. لا تفترض أبدًا أن الآلة تعمل. افترض أن الدوائر موصلة حتى يثبت أنها غير موصلة كهربيًا.

لا تقف على الأرض أثناء القياس. تجنب ملامسة الجسم للأسطح المؤرضة مثل الأنابيب، المبردات، والمواد والتلجلات.

لا تقم أبدًا بإزالة العلية أو غطاء البطارية أثناء القياس.

يُستخدم هذا الجهاز فقط مع التطبيقات أو الحالات المصمم لها. وإلا، فقد لا تعمل وظائف السلامة بالجهاز، مما يؤدي إلى التعرض لإصابة شخصية بالغة أو تلف الجهاز.

لتقليل خطر الإصابة من صدمة أو انفجار كهربي، ارتد دائمًا معدات الوقاية الشخصية حيث توجد موصلات موصلة.

لا تحاول أبدًا القيام بأي قياس في أي ظروف غير طبيعية، مثل كسر بالعلية ووجود أجزاء معدنية مكشوفة موجودة بالجهاز.

لا تدر القرص الدُّوار أثناء توصيل موصلات الفحص.

لا تركيب أجزاء بديلة أو تقم بإجراء أي تعديل على الجهاز. للتصليح أو إعادة المعايرة، اعد الآلة إلى خدمة الصيانة بالمصنع/فرع دعم المبيعات أو لمركز الخدمة المعتمد.

استخدم فقط وصلات الفحص المتوفرة من ميلوكي مع أجهزة القياس الرقمية متعددة القياسات من ميلوكي. افحص وصلات الفحص قبل كل مرة تستخدمها فيها. استخدم خاصية الاستمرارية لجهاز القياس الرقمي متعدد القياسات لإجراء اختبار الاستمرارية.

يحظر استخدام خطوط القياس التي تحمل إشارات تهالك واضحة. علامة التهالك بيضاء.

فئات القياس وأهميتها وفقا للمعيار **IEC 61010-1**:

الفئة الثالثة: القياسات في تركيب النظم المبنائي: الأحمال الثابتة، لوحة التوزيع، الجهاز مثبت على لوحة التوزيع.

تحديد مستوى القياس:

OVC III

OVC IV

مجسات الاختبار مخصصة أيضاً لـ 1000 فولت (CAT III):

مجسات الاختبار مخصصة أيضاً لـ 600 فولت (CAT IV): الجهاز نفسه غير مخصص لـ CAT IV

يحظر استخدام كابل الاختبار (سلك الاختبار)، إذا أضاء ضوء التهالك. ضوء التهالك أبيض.

تعليمات السلامة للبطارية

تم تصميم هذه الآلة لتعمل ببطاريات ذات قدرة **AAA 2** يتم إدخالها بطريقة صحيحة داخل الجهاز. لا تحاول استخدامها مع أي جهد كهربي أو مصدر طاقة آخر.

لا تترك البطاريات في متناول الأطفال.

لا تخلط البطاريات الجديدة بالبطاريات المستخدمة. لا تخلط بين العلامات التجارية للبطاريات (أو الأنواع والعلامات التجارية).

لا تخلط البطاريات القابلة لإعادة الشحن مع البطاريات غير القابلة لإعادة الشحن.

ركب البطاريات وفقاً لمخططات القطبية (+ / -).

تخلص من البطاريات المستخدمة على الفور بطريقة سليمة.

قد يتسرب حمض البطارية من البطاريات التالفة في ظروف الحمل الزائد بدرجة كبيرة أو في درجات الحرارة الشديدة. في حالة ملامسة حمض البطارية اغسل يدك فوراً بالماء والصابون. في حالة ملامسة السائل للعينين اشطفهما جيداً لمدة 10 دقائق على الأقل واطلب العناية الطبية فوراً.

هذا الجهاز غير مُعدّ للاستخدام أو التنظيف من قِبل الأشخاص ذوي القدرات البدنية أو الحسية أو العقلية المحدودة، أو الأشخاص الذين تتفهم الخبرة المعرفة إلا بعد إعطائهم تعليمات تتعلق بالاستخدام الآمن للجهاز من قِبل شخص يتمتع بأهلية قانونية وذلك لسلامتهم. وينبغي الإشراف عليهم أثناء استخدام الجهاز. يتعين ألا يستخدم الأطفال هذا الجهاز أو يقومون بتنظيفه أو اللعب به، حيث يجب إبقاؤه بعيداً عن متناول أيديهم عند عدم الاستخدام.

شروط الاستخدام المحدثة

يمكن استخدام جهاز القياس فقط مع القياسات التالية: التيار المتردد الحالي، والتيار المستمر الحالي، وجهد التيار المتردد، وجهد التيار المباشر، والمقاومة، والاستمرارية، والسعة الكهربية، والتردد، والتدفق. يمكن استخدام هذا الجهاز فقط لقياس القياسات المشار إليها سابقاً.

وضع النوم

ينطفئ الجهاز تلقائيًا بعد 20 دقيقة من آخر مرة تم فيها تشغيل القرص الدوار أو زرر. لإعادة التنعيق، أدر القرص الدوار على الوضع "إيقاف". إذا ظلت شاشة العرض بيضاء عند تحديد وضع اتصال جديد، فاستبدل البطاريات. يستهلك الجهاز طاقة البطارية في وضع النوم. تأكد من تبديل الآلة على وضع إيقاف لحفظ طاقة البطارية.

تصائح العمل

اضبط القرص الدوار على وضع مناسب قبل بدء القياس.

أدخل موصلات الفحص بثبات.

افصل جميع وصلات الفحص من الجهاز للقياس الحالي.

لا تعرّض الجهاز لضوء الشمس المباشر، ودرجات الحرارة المرتفعة والرطوبة أو سقوط التذي.

الارتفاع 2000 متر أو أقل. درجة حرارة التشغيل المناسبة بين 10- درجة مئوية و50 درجة مئوية.

نطاق IP لهذا الجهاز هو IP54، لذا استخدمه وفقا لذلك.

تأكد من فصل الطاقة عن الجهاز بعد الاستخدام. في حالة عدم استخدام الجهاز لوقت طويل، قم بوضعه في مكان للتخزين بعد إزالة البطارية.

استخدم قطعة قماش مبللة أو مطهر معادل لتنظيف الجهاز. لا تستخدم مواد كاشطة أو مذيبات.

نقل بطاريات الليثيوم

تخضع بطاريات الليثيوم أيون لشروط قوانين نقل السلع الخطرة.

ويجب نقل هذه البطاريات وفقاً للأحكام والقوانين المحلية والوطنية والدولية.

- يمكن للمستخدم نقل البطاريات براً دون الخضوع لشروط أخرى.
- يخضع النقل التجاري لبطاريات الليثيوم أيون عن طريق الغير إلى قوانين نقل السلع الخطرة. يتعين أن يقوم أفراد مدربون جيداً بالإعداد لعملية النقل والقيام بها بصحبة خبراء مثلهم.

متى تُنقل البطاريات:

- عند التأكد من حماية أطراف توصيل البطارية وعزلها تجنباً لحدوث قصر بالذاترة.
- عند التأكد من حماية حزمة البطارية من الحركة داخل صندوق التعبئة.
- يُرجى عدم نقل البطاريات التي بها تشققات أو تسربات.

يُرجى البحث مع شركة الشحن عن نصيحة أخرى

الصيانة

استخدم فقط ملحقات ميلوكي وكذلك قطع غيار ميلوكي. إذا كانت المكونات التي يجب تغييرها غير مذكورة، يرجى الاتصال بأحد عملاء صيانة ميلوكي (انظر قائمة عناوين الضمان/الصيانة الخاصة بنا).

عند الحاجة يمكن طلب رمز انفجار الجهاز بعد ذكر طراز الآلة والرقم السداسي المذكور على بطاقة طاقة الآلة لدى جهة خدمة العملاء أو مباشرة لدى شركة Technronic Industries GmbH Max-Eyth-Straße 10 71364 Winnenden ألمانيا

عربي 106

https://tm.by

Интернет-магазин

TMby
ONLINE STORE

عربي 107

Copyright 2020

Techtronic Industries GmbH
Max-Eyth-Str. 10
71364 Winnenden
Germany

+49 (0) 7195-12-0

www.milwaukeeetool.eu

Techtronic Industries (UK) Ltd
Fieldhouse Lane
Marlow Bucks SL7 1HZ
UK

(11.20)

4931 4141 94