

**ДОМКРАТ ГИДРАВЛИЧЕСКИЙ ПОДКАТНОЙ
С ФИКСАТОРОМ, 2,5 Т**

**HYDRAULIC FLOOR JACK
WITH LIFT DETENT, 2.5 T**

арт. 51132



ВНИМАНИЕ

Прочитайте данное руководство перед эксплуатацией изделия и сохраните его для дальнейшего использования.

IMPORTANT

Read this manual before use and retain for future reference.



ВАЖНО!

В данном руководстве рассмотрены правила эксплуатации и технического обслуживания домкрата гидравлического подкатного **STELS**.

Пожалуйста, обратите особое внимание на предупреждающие надписи. Нарушение инструкции может привести к поломке оборудования или травме.

ATTENTION!

This manual contains rules of operation and maintenance for hydraulic floor jack **STELS**.

Please pay particular attention to safety phrases. Violation of safety procedures may lead to equipment failure or cause injuries.

Дата изготовления указана на изделии.
Date of manufacture is indicated on the product.

СОДЕРЖАНИЕ

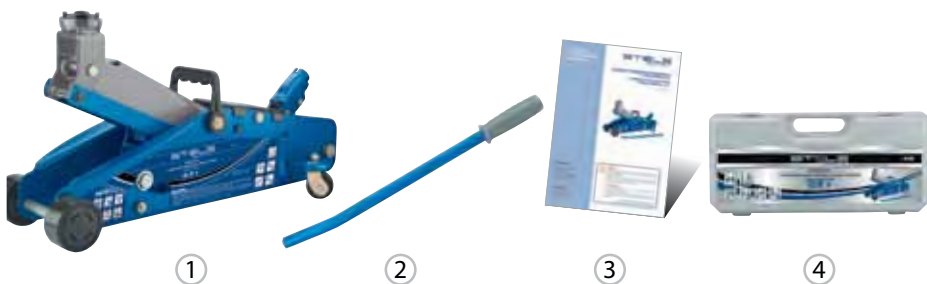
НАЗНАЧЕНИЕ ИЗДЕЛИЯ	3
КОМПЛЕКТ ПОСТАВКИ	3
ТЕХНИЧЕСКИЕ ХАРАКТЕРИСТИКИ.....	3
УСТРОЙСТВО	4
ТРЕБОВАНИЯ БЕЗОПАСНОСТИ	5
ПОДГОТОВКА К ЭКСПЛУАТАЦИИ.....	5
ПОРЯДОК РАБОТЫ С ДОМКРАТОМ	6
ОБСЛУЖИВАНИЕ И УХОД	7
ВОЗМОЖНЫЕ ПРОБЛЕМЫ ПРИ ЭКСПЛУАТАЦИИ	8
ПОДГОТОВКА К УТИЛИЗАЦИИ	8
РЕАЛИЗАЦИЯ И УТИЛИЗАЦИЯ	8
ТРАНСПОРТИРОВКА.....	9
ХРАНЕНИЕ.....	9
ГАРАНТИЙНЫЙ СРОК	9
ГАРАНТИЙНЫЕ ОБЯЗАТЕЛЬСТВА	9
СРОК СЛУЖБЫ	9
ДАТА ИЗГОТОВЛЕНИЯ.....	9
ИМПОРТЕР	9

НАЗНАЧЕНИЕ ИЗДЕЛИЯ

Гидравлический подкатной домкрат представляет собой устройство с ручным приводом, предназначенное для поднятия грузов на высоту 140–385 мм. Отличается простотой обслуживания и надежностью в эксплуатации, позволяет при небольшом рабочем усилии осуществлять плавный подъем груза и его точную фиксацию на заданной высоте.

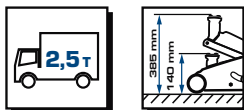
Модель оснащена страховочным фиксатором, позволяющим блокировать перемещение подъемного рычага на высоте 225, 295 и 350 мм.

КОМПЛЕКТ ПОСТАВКИ



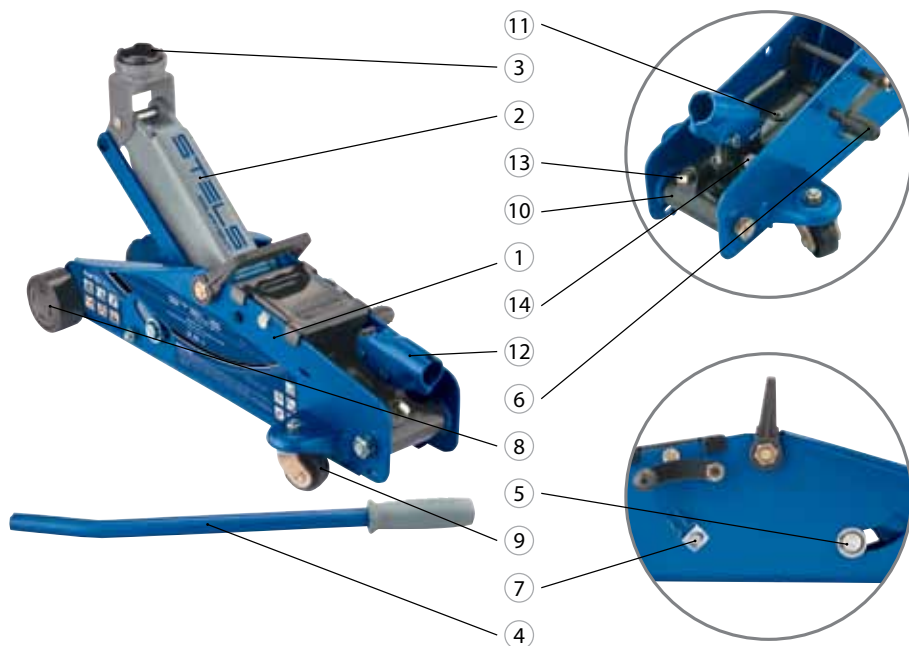
1. Домкрат, 1 шт.
2. Рукоятка, 1 шт.
3. Руководство по эксплуатации, 1 шт.
4. Пластиковый кейс, 1 шт

ТЕХНИЧЕСКИЕ ХАРАКТЕРИСТИКИ



Характеристика	51132
Грузоподъемность, т	2,5
Высота подхвата, мм	140
Высота подъема, мм	385
Вес изделия брутто, кг	14,3
Длина рукоятки, мм	520
Марка масла	Machine oil 22
Рабочий объем масла, мл	106
Рабочий диапазон температур, °С	-25...+45

УСТРОЙСТВО



1. Рама
2. Подъемный рычаг
3. Седло (опорная основа)
4. Рукоятка
5. Штифт, фиксирующий высоту подъема
6. Блокирующий рычаг
7. Клипса
8. Передние колеса
9. Задние колеса
10. Гидравлический блок
11. Маслозаливная горловина
12. Приемное гнездо насоса
13. Запорный клапан
14. Предохранительный клапан

ТРЕБОВАНИЯ БЕЗОПАСНОСТИ

Подкатной домкрат – оборудование повышенной опасности. Во избежание получения травм и повреждения имущества внимательно ознакомьтесь с настоящей инструкцией по эксплуатации.

Домкрат может использоваться только для подъема груза. Перемещение поднятого груза при помощи домкрата запрещается. Перемещение домкрата с грузом запрещается.

Домкрат должен использоваться только на твердой, ровной и устойчивой поверхности. Использование на иной поверхности может привести к падению груза.

После подъема груз должен быть зафиксирован при помощи специальных опор или подставок, рассчитанных на вес груза и надежно удерживающих его в поднятом состоянии.



ВНИМАНИЕ!

Не используйте фиксатор для удержания груза. Фиксатор позволяет лишь дополнительно блокировать подъемный рычаг в поднятом положении, не заменяя при этом полноценные подставки.

Запрещается находиться или выполнять работы под грузом, который удерживается только домкратом. Не прикасайтесь к подвижным шарнирным соединениям домкрата.

Не превышайте максимально допустимую грузоподъемность домкрата. Перегруз домкрата может привести к выходу его из строя и получению травм.

Предохранительный клапан настроен на заводе на безопасную работу изделия с максимально допустимой нагрузкой 2,5 тонны. Запрещается самостоятельно менять заводские настройки предохранительного клапана, это приведет к выходу из строя изделия и травмам.

Разрешается использовать только комплектующие и переходники, рекомендованные производителем. Запрещается самостоятельно производить разборку домкрата, а также вносить изменения в его конструкцию.

Оператор, работающий с домкратом, должен пройти курс по технике безопасности при работе с серводвигателями и их движущимися частями и соблюдать все меры предосторожности.

Читаемость всех предупреждающих наклеек и настоящая инструкция должны быть сохранены в целостности в течение всего срока эксплуатации домкрата.

Игнорирование данных правил может привести к получению травм, а также к выходу из строя гидравлического оборудования.



ПОДГОТОВКА К ЭКСПЛУАТАЦИИ

Протестируйте домкрат. Закройте запорный клапан, повернув его при помощи рукоятки по часовой стрелке до упора. Вставьте рукоятку в приемное гнездо насоса и убедитесь, что она четко зафиксирована в пазу. Покачайте несколько раз рукоятку вверх-вниз, при этом подъемный рычаг домкрата должен начать подниматься.

Принцип работы механизма фиксации подъемного рычага.

- При движении подъемного рычага вверх под действием насоса зубцы с обратной стороны рычага оттягивают фиксирующий штифт вперед.

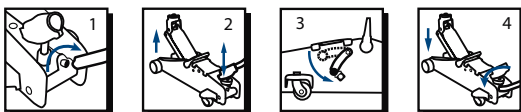
- В положениях, равных высоте поднятия седла немного выше, чем 225, 295 и 350 мм, штифт перескакивает через соответствующий зубец, и раздается щелчок. Это означает, что штифт установился в положение готовности к блокировке подъемного рычага. Для последующей блокировки необходимо открыть запорный клапан, подъемный рычаг немного опустится, и зубцы упрутся в фиксирующий

штифт. Подъемный рычаг заблокируется, седло окажется на высоте 225 мм от поверхности.

- Чтобы разблокировать рычаг, необходимо закрыть запорный клапан, вставить рукоятку в приемное гнездо насоса и покачать ею вверх-вниз. Рычаг начнет подниматься и тем самым освободит фиксирующий штифт.

- Если продолжить поднимать рычаг, то аналогичным способом можно заблокировать рычаг на высоте 295 мм, а затем – на высоте 350 мм.

- Если в фиксаторе нет необходимости, в случае, когда подъемный рычаг полностью опущен, сделайте шесть полных качков рукояткой, после чего опустите вниз блокирующий рычаг и защелкните его в клипсе. Тем самым фиксирующий штифт не будет захватываться зубцами. Если подъемный рычаг поднят выше, чем шесть качков рукояткой, блокирующий рычаг можно запереть на любой высоте. Перед опусканием подъемного рычага убедитесь, что блокирующий рычаг защелкнут в клипсе. В противном случае подъемный рычаг при опускании упрется в фиксирующий штифт и дальше опуститься не будет. Поверните с помощью рукоятки запорный клапан против часовой стрелки на более чем на три оборота и, когда рычаг полностью опустится, закройте запорный клапан, повернув его рукояткой по часовой стрелке до упора. Когда подъемный рычаг полностью опустится, блокирующий рычаг автоматически освободится.



ВНИМАНИЕ!

Работа домкрата в неправильном положении (на боку, в перевернутом состоянии и др.) не предусмотрена.

ПОРЯДОК РАБОТЫ С ДОМКРАТОМ

(НА ПРИМЕРЕ ПОДНЯТИЯ АВТОМОБИЛЯ, БЕЗ ИСПОЛЬЗОВАНИЯ ФИКСИРУЮЩЕГО ШТИФТА)

Убедитесь, что автомобиль и домкрат находятся на твердой и ровной поверхности и домкрат имеет возможность смещаться вперед-назад во время подъема и опускания автомобиля. Неровная, не-твердая или наклонная поверхность создаст опасные для выполнения работы условия.

Поставьте автомобиль на стояночный тормоз, селектор АКПП переведите в положение Р либо включите первую передачу на автомобиле с МКПП, выставите колеса прямо. Дополнительно зафиксируйте колеса, которые не предполагается отрывать от земли, клиновидными упорами. Убедитесь, что в салоне автомобиля никого нет.

Определите при помощи инструкции по эксплуатации автомобиля, где на кузове расположены ответные части, за которые автомобиль можно поднимать домкратом. Установите домкрат с полностью опущенным подъемным рычагом под автомобиль напротив ответной части для домкратов. Закройте при помощи рукоятки домкрата запорный клапан до упора по часовой стрелке, затем вставьте рукоятку в гнездо насоса и медленно качайте до тех пор, пока подъемный рычаг домкрата не коснется ответной части на кузове автомобиля.

Проверьте положение опорной части подъемного рычага домкрата. Убедитесь в том, что:

1. ответная часть на кузове автомобиля расположена точно по центру седла;
2. автомобиль не соскользнет с домкрата;
3. подъемный рычаг домкрата не нанесет повреждения никаким частям и деталям автомобиля.

Поднимите автомобиль на требуемую высоту, качая рукоятку домкрата. Подставьте под кузов автомобиля специальные опоры или подставки. Защелкните блокирующий рычаг в клипсе.

Медленно поворачивайте при помощи рукоятки запорный клапан против часовой стрелки до тех пор, пока автомобиль не начнет опускаться на подставки. Убедитесь, что подставки надежно удерживают поднятый автомобиль.

Прежде чем опустить автомобиль после окончания работ, убедитесь, что под автомобилем не находятся люди и посторонние предметы.

Закройте запорный клапан рукояткой домкрата до упора по часовой стрелке, затем вставьте ее в гнездо насоса и медленно качайте ею до тех пор, пока подъемный рычаг домкрата не коснется ответной части на кузове автомобиля.

Проверьте положение опорной части подъемного рычага домкрата. Убедитесь в том, что:

1. ответная часть на кузове автомобиля расположена точно по центру седла;
 2. автомобиль не соскользнет с домкрата;
 3. подъемный рычаг домкрата не нанесет повреждения никаким частям и деталям автомобиля.
- Приподнимите автомобиль, качая рукоятку домкрата, для того чтобы убрать подставки из-под него. Уберите подставки в сторону, чтобы они не мешали автомобилю опуститься на колеса.

Медленно поверните запорный клапан при помощи рукоятки против часовой стрелки до тех пор, пока автомобиль не начнет опускаться. Следите за тем, чтобы опускание автомобиля происходило медленно и плавно.

**ВНИМАНИЕ!**

Резкое опускание может привести к срыву автомобиля с домкрата и травмированию оператора.

После того как автомобиль полностью и устойчиво опустится на колеса, дождитесь, когда подъемный рычаг домкрата отойдет от ответной части автомобиля. Затем откатите домкрат в сторону и закройте запорный клапан, повернув его рукояткой домкрата до упора по часовой стрелке.

ОБСЛУЖИВАНИЕ И УХОД

Когда домкрат находится в нерабочем состоянии, подъемный рычаг домкрата должен быть полностью опущен. Это предупредит появление коррозии на штоке подъемного рычага.

Периодически смазывайте движущиеся части домкрата: шток подъемного рычага, штоки насоса, оси и подшипники колес. Для смазки используйте любое моторное масло.

Не используйте бензин, керосин, растворители и абразивные вещества для очистки домкрата. Они могут повредить резиновые уплотнения, что вызовет протечку масла.

Храните домкрат на ровной поверхности в чистом и сухом месте. При этом необходимо, чтобы подъемный рычаг домкрата был полностью опущен, а запорный клапан закрыт.

Ремонт изделия должен производиться только квалифицированными специалистами сервисного центра. Перечень сервисных центров приведен в гарантийном талоне.

ВОЗМОЖНЫЕ ПРОБЛЕМЫ ПРИ ЭКСПЛУАТАЦИИ

Неисправность	Возможная причина	Способ устранения
Домкрат не поднимает или не опускает груз.	Недостаточный уровень масла.	<p>Проверьте уровень масла, следуя инструкции:</p> <ol style="list-style-type: none"> 1. Поверните запорный клапан против часовой стрелки, чтобы поршень полностью опустился вниз. Если подъемный рычаг не опускается, примените силу. 2. Поставьте домкрат в вертикальное положение, откройте пробку маслозаливной горловины. Уровень масла должен быть на уровне нижней точки заливного отверстия. Если уровень ниже, долейте масло до необходимого уровня. Используйте только рекомендованное масло. 3. Верните на место пробку маслозаливной горловины. 4. Закройте запорный клапан и несколько раз полностью поднимите и опустите подъемный рычаг домкрата. Это позволит полностью распределить масло по всей системе. В большинстве случаев это помогает восстановить работу изделия. 5. Проверьте работу домкрата.
	В системе домкрата скопился воздух.	<ol style="list-style-type: none"> 1. Поверните запорный клапан против часовой стрелки на один полный оборот. 2. Вставьте рукоятку в гнездо насоса и сделайте шесть полных ходов. 3. Поверните запорный клапан по часовой стрелке до упора, чтобы закрыть его. 4. Продолжайте прокачивать насос рукояткой до тех пор, пока подъемный рычаг не примет крайнее верхнее положение и прокачайте еще несколько раз, чтобы удалить воздух, заполнивший поршень. 5. Аккуратно приоткройте пробку маслозаливной горловины, чтобы выпустить собравшийся воздух. 6. Поверните запорный клапан против часовой стрелки на один полный оборот, опустите подъемный рычаг в крайнее нижнее положение. При необходимости примените силу. 7. Закройте запорный клапан по часовой стрелке до упора и проверьте работоспособность домкрата. В случае необходимости повторите описанные выше действия еще раз.
Домкрат опускается не полностью.	Пружина возврата подъемного рычага соскочила или сломалась.	<p>Поместите ее на место либо замените. Смажьте движущиеся части подъемного рычага.</p>
	Уровень масла превышает допустимое значение.	<p>Проверьте уровень и при необходимости слейте излишек, открыв маслозаливную пробку.</p>

ПОДГОТОВКА К УТИЛИЗАЦИИ

Перед утилизацией данного изделия необходимо полностью слить из него рабочую жидкость. Для этого следует повернуть запорный клапан против часовой стрелки, чтобы поршень полностью опустился вниз, затем закрыть клапан, открыть пробку маслозаливной горловины и слить все масло.

РЕАЛИЗАЦИЯ И УТИЛИЗАЦИЯ

Реализация оборудования STELS осуществляется через торговые точки и магазины согласно законодательству стран — участников Таможенного союза. Утилизация оборудования STELS осуществляется в соответствии с требованиями и нормами России и стран — участников Таможенного союза.

ТРАНСПОРТИРОВКА

Изделие может транспортироваться всеми видами закрытого транспорта в соответствии с правилами перевозок, действующими для каждого вида транспорта.

Условия транспортирования при воздействии климатических факторов:

температуре окружающего воздуха от -20 до +55 °С;

относительной влажности воздуха до 80 % при температуре +20 °С.

Во время транспортирования и погрузочно-разгрузочных работ упаковка с аппаратом не должна подвергаться резким ударам и воздействию атмосферных осадков.

Размещение и крепление транспортировочной тары с упакованным изделием в транспортных средствах должны обеспечивать устойчивое положение и отсутствие возможности перемещения при перевозке.

ХРАНИЕ

Хранение необходимо осуществлять при температуре окружающей среды от 0 до +40 °С и относительной влажности воздуха не более 80 % в месте, недоступном для детей. Срок хранения не ограничен.

ГАРАНТИЙНЫЙ СРОК

Гарантийный срок службы изделия составляет 12 месяцев с момента продажи, при условии соблюдения правил техники безопасности, правил работы с изделием и условий обслуживания и хранения. Потребитель вправе обратиться в сервисный центр (см. перечень в гарантийном талоне) для последующего технического обслуживания или ремонта.

ГАРАНТИЙНЫЕ ОБЯЗАТЕЛЬСТВА

На изделие распространяется гарантия производителя.

Период гарантийного обслуживания указан в гарантийном талоне и исчисляется с момента продажи. Правила гарантийного обслуживания приведены в гарантийном талоне.

СРОК СЛУЖБЫ

Средний срок службы изделия при условии соблюдения потребителем правил эксплуатации составляет 5 лет.

ДАТА ИЗГОТОВЛЕНИЯ

Дата изготовления проставляется на изделии в виде кода:

246-TH22010_20140315_0001

1 2 3

1. Модель (оригинальный артикул) производителя
2. Дата изготовления в формате «год/месяц/число»
3. Номер партии

ИМПОРТЕР

Адрес и контактный телефон уполномоченной организации — импортера:
ООО «МИР ИНСТРУМЕНТА» 117588, г. Москва, а/я 70, тел.: +7 (495) 2344130.

Продукция соответствует требованиям ТР ТС 010/2011
Made in PRC



CONTENTS

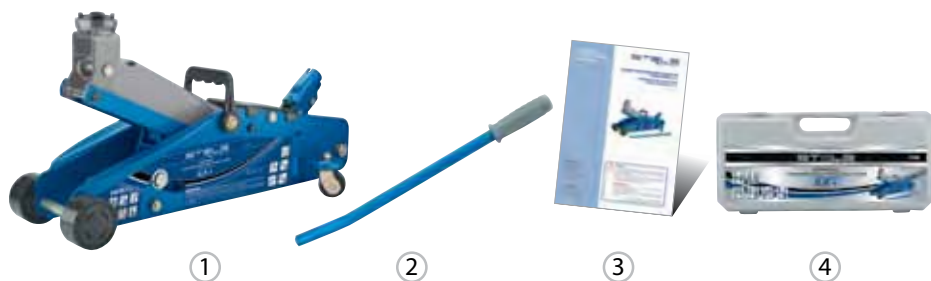
PURPOSE OF THE ITEM.....	11
DELIVERY SET	11
TECHNICAL CHARACTERISTICS	11
COMPONENTS	12
SAFETY INSTRUCTIONS	12
BEFORE USE	13
JACK OPERATING PROCEDURE	14
MAINTENANCE	15
TROUBLESHOOTING CHART	15
PREPARATION TO UTILIZATION.....	15
SELLING AND UTILIZATION	16
TRANSPORTATION	16
STORAGE.....	16
WARRANTY PERIOD	16
WARRANTY	16
SERVICE LIFE PERIOD	16
DATE OF MANUFACTURE.....	16
IMPORTER.....	16

PURPOSE OF THE ITEM

The hydraulic floor jack is a device with manual drive designed to raise the load to a height of 140–385 mm. The device features simplicity of maintenance and reliability in operation, smooth lifting of load with minor working effort and the exact fixation thereof at the specified height.

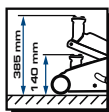
The model is equipped with a safety pin permitting to lock the displacement of the lifting arm at heights of 225, 295 and 350 mm.

DELIVERY SET



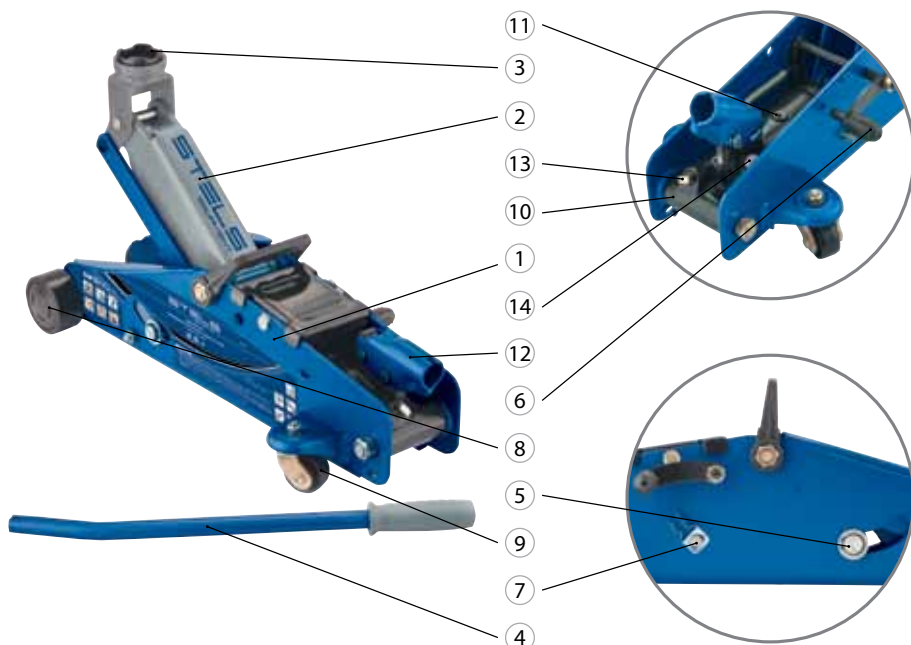
1. Jack, 1 pc
2. Handle, 1 pc
3. Operating instructions, 1 pc
4. Plastic case, 1 pc.

TECHNICAL CHARACTERISTICS



Characteristics	51132
Lifting capacity, t	2.5
Pickup height, mm	140
Lifting height, mm	385
Item gross weight, kg	14.3
Handle length, mm	520
Oil type	Machine oil 22
Oil working volume, ml	106
Temperature working range, °C	-25...+45

COMPONENTS



1. Frame
2. Lifting arm
3. Saddle (support base)
4. Handle
5. Safety pin to fix the lifting height
6. Locking lever
7. Clip

8. Front wheels
9. Rear wheels
10. Hydraulic unit
11. Oil filler
12. Pump intake slot
13. Release valve
14. Safety valve

SAFETY INSTRUCTIONS

The floor jack is high hazard equipment. To avoid the risk of injuries and damage to property, read these operating instructions completely and familiarize yourself thoroughly with the product.

This jack may be used only for load lifting. Never use this jack for the raised load pulling. Pulling of the jack with lifted load is prohibited.

This jack should be used only on smooth, hard and level surface capable of sustaining the load. Use on other surfaces may cause load to drop.

After lifting, the load should be fixed with the help of special props or supports designed to hold the rated load weight and reliably keeping it in the lifted position.

**CAUTION!**

Do not use the safety pin to hold load for a long time. The safety pin allows additional interlocking of the lifting arm in a raised position; but it cannot be used as replacement to full-featured supports.

It is prohibited to stay or carry out works under the lifted load held only by the jack. Stay away from moving hinged joints of the jack.

Never exceed the maximum rated lifting capacity of the jack. Overload of the jack may result in its failure and cause personal injury.

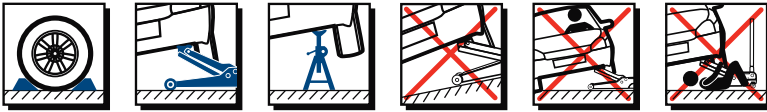
The safety valve is adjusted for safe operation of the item with maximum rated load of 2.5 tons. It is prohibited to change factory settings of the safety valve at your own discretion; it may cause failure of the item and personal injury.

It is permitted to use only the components and adapters recommended for use by the manufacturer. It is prohibited to disassemble the jack on your own initiative, as well as make changes and modifications in the construction of the jack.

The operator working with the jack should be cautious, competent, should have passed a training course and have a qualification in safety techniques when working with servo motors and their moving parts, and should preserve safety measures while operating the jack.

All warning labels should always be legible and these operating instructions should be kept intact during the whole service life of the jack.

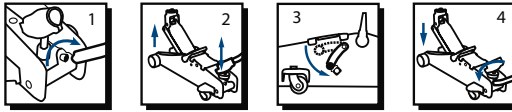
Failure to heed these rules may result in causing personal injury and failure of hydraulic equipment.



BEFORE USE

Test the jack. Close the release valve by turning it with the help of the handle clockwise until it is firmly closed. Insert the handle into the pump unit handle sleeve and make sure that it is reliably fixed in the slot. Pump handle several times up and down; when this is done, the lifting arm of the jack should start rising. Principle of operation of the lifting arm safety pin

- While the lifting arm moves upwards under the action of the pump, the teeth of the back side of the lifting arm drive the safety pin forward.
- In the positions equal in height to somewhat higher than 225, 295 and 350 mm the safety pin jumps over the relevant tooth, and a characteristic click is heard. It means that the safety pin is ready to interlock the lifting arm. For further interlocking, it is sufficient to open the release valve, the lifting arm will go a little down, and the teeth will be pressed against the safety pin. The lifting arm is interlocked and the saddle is on a height of 225 mm from the surface.
- To unlock the lifting arm, it is necessary to close the release valve, to insert the handle into the pump unit handle sleeve and pump it up and down several times. The lifting arm starts rising, thus relieving the safety pin.
- If we continue raising the arm lever, then similarly we may interlock the lifting arm at the height of 295 mm, and then at the height of 350 mm.
- If operation of the safety pin is not required, then when the lifting arm is in the extreme down position, pump six full strokes with the handle after which lower the locking lever down and latch it in the clip. Thus, the safety pin will not be engaged by the teeth during further operation. If the lifting arm is raised higher than six handle strokes, the interlocking lever may be activated for interlocking at any height. Prior to lowering the lifting arm make sure that the interlocking lever is snatched in the clip. Otherwise, the lifting arm will be pressed against the safety pin and stop lowering down. With the help of the handle, rotate the release valve counterclockwise by no more than three full turns, and when the lifting arm goes down fully, close the release valve by turning it with the help of the handle counterclockwise until it is fully closed. When the lifting arm is fully lowered the locking lever is automatically unlocked.

**CAUTION!**

Operation of the jack in the wrong position, on the side, in the upside down position is not allowed.

JACK OPERATING PROCEDURE

(THROUGH THE EXAMPLE OF VEHICLE LIFTING WITHOUT THE USE OF THE SAFETY PIN)

Make sure that the vehicle and jack are on smooth and hard surface and the jack has a possibility to be displaced during lifting and lowering of the vehicle. Uneven, soft or slanted surfaces create hazard for the execution of works.

Apply the parking brake in the vehicle, turn the automatic gearbox selector into the P position or engage the first gear in the vehicles with the mechanical gearbox; place vehicle wheels for straight-driving direction. Additionally, fix the wheels which are not planned to be raised from the ground with wedge chocks. Make sure that the vehicle passenger compartment is free of passengers.

With the help of the vehicle instruction manual, determine the points in the car body that may be used for car lifting by the jack. Install the jack with fully lowered lifting arm under the vehicle against the vehicle lifting point designed to contact jacks.

Close the release valve with the help of the jack handle by turning it clockwise as far as it goes, then insert the handle into the pump unit handle sleeve and slowly pump until the lifting arm of the jack touches the lifting point in the vehicle designed to contact jacks.

Check position of the lifting arm saddle of the jack. Make sure that:

1. The lift point in the vehicle body is positioned exactly against the center of the saddle;
2. The vehicle may not slip off the jack;
3. The lifting arm of the jack will not damage any parts and components of the vehicle.

Lift the vehicle to the required height by pumping the handle of the jack. Install special stands or props under the body of the vehicle. Lock the interlocking lever in the clip.

Slowly turn the release valve by rotating the handle counterclockwise until the vehicle starts lowering on the props. Make sure that the props are reliably holding the elevated vehicle.

Prior to lowering the vehicle after finishing the operations, make sure that there are no people or foreign objects under the vehicle.

Close the release valve with the handle of the jack by rotating it clockwise until it is fully closed, then install it into the handle pump sleeve and slowly pump it until the lifting arm of the jack touches the vehicle lifting point designed to contact jacks.

Check position of the lifting arm saddle of the jack. Make sure that:

1. The lift point in the vehicle body is positioned exactly against the center of the saddle;
2. The vehicle may not slip off the jack;
3. The lifting arm of the jack will not damage any parts and components of the vehicle.

Raise the vehicle a little by pumping the handle of the jack so as to remove the supports from under it. Remove the supports to the side so that they permit the vehicle to rest on its wheels.

Slowly turn the release valve with the help of the handle counterclockwise until the vehicle starts lowering. Take care that the vehicle is lowering slowly and smoothly.

**CAUTION!**

Sharp lowering may cause slipping of the vehicle from the jack resulting in personal injury of the operator.

After the vehicle is fully lowered on its wheels and is stable, wait until the lifting arm of the jack goes off from the lift point of the vehicle. Then roll the jack aside and close the release valve by rotating the handle of the jack clockwise until it is fully closed.

MAINTENANCE

When the jack is not used, the lifting arm of the jack should be fully lowered. This will prevent rusting of the lifting arm piston rod.

Periodically lubricate moving parts of the jack: lifting arm piston rod, pump rods, axles and bearings of the wheels. Use any engine oil for the purpose.

Do not use gasoline, kerosene, solvents and abrasive substances for cleaning the jack. They may damage rubber seals and cause oil leakage.

Store jack on level surface in a clean and dry place. When doing so, see that the lifting arm of the jack is fully lowered, and the release valve is fully closed.

The repair of the item should be performed only by highly qualified specialists of the servicing center. The list of service centers is presented in the warranty card.

TROUBLESHOOTING CHART

Symptom	Possible cause	Corrective action
Jack will not lift or lower load	Insufficient oil level	Check oil level as per the following instructions: 1. Turn the release valve counterclockwise so that the piston goes down fully. If the lifting arm does not go down, use force. 2. Place jack in a vertical position, open oil filler plug. Oil level should be at the level of the lower point of the filler hole. If the oil level is lower, top up oil to the required level. Use only recommended type of oil. 3. Return the oil filler plug back home. 4. Close the release valve and lift fully and lower the lifting arm of the jack several times. This will help fully distribute oil in the whole system. In most cases, this helps to restore the serviceability of the item. 5. Check operation of the jack.
	Air is trapped in the system of the jack	1. Turn the release valve counterclockwise by one full turn. 2. Insert the handle into the pump unit handle sleeve and work six full strokes. 3. Turn the release valve clockwise as far as it goes so as to close it fully. 4. Continue to pump the pump with the handle until the lifting arm occupies the upper position and pump handle several more strokes so as to blow all the air from the piston. 5. Carefully open oil filler plug partially so as to release the trapped air. 6. Turn the release valve counterclockwise by one full turn; lower the lifting arm to the extreme low position. Use force, if necessary. 7. Close the release valve clockwise as far as it goes and check serviceability of the jack. If necessary, repeat the above-mentioned procedure one more time.
Jack will not lower fully	The return spring of the lifting arm has slipped off or is broken	Drive it home or replace. Lubricate all moving parts of the lifting arm.
	Oil level is too high	Check oil level and drain excess by opening the oil filler plug.

PREPARATION TO UTILIZATION

Prior to utilization of the item all working fluid should be drained from it. To do this, turn the release valve counterclockwise so that the piston goes full way down, and then close the valve. Open the oil filler plug and drain all the oil.

SELLING AND UTILIZATION

The STELS equipment is realized via sales outlets and shops in accordance with the legislature of the Russian Federation. Utilization of STELS equipment is performed in accordance with the requirements and norms of Russia and countries — participants of the Customs Union.

ENG

TRANSPORTATION

Item can be forwarded by all types of enclosed transport in accordance with shipping rules, applicable for each type of transport.

Transportation conditions under climatic factors:

outdoor temperature from -20 to +55 °C;

relative humidity up to 80 % under temperature +20 °C.

The package with item should not be subjected to excessive shocks and precipitation during transportation and handling.

Stowage and securing the transport crate with the packaged item in vehicles should ensure a stable position and the lack of ability to move during transportation.

STORAGE

Storage must be carried out at outdoor temperatures from 0 to +40 °C and relative humidity less than 80%, out of the reach of children. Shelf life is unlimited.

WARRANTY PERIOD

The warranty period of the item makes up 12 months since the date of selling, provided the safety rules, rules of operation with the item and servicing and storage conditions have been duly preserved. The consumer has the right to address the service center (see the warranty card) for post-warranty servicing or repair.

WARRANTY

Product manufacturer's warranty is applied to the item. Warranty period specified in the warranty card, and calculated from the date of sale. Warranty rules can be found in warranty card.

SERVICE LIFE PERIOD

Average service life period subject to the rules of operation by consumer is 5 years.

DATE OF MANUFACTURE

The date of manufacture stamped on the product as item code:

246-TH22010201403150001

1
2
3

1. Model (original article) of manufacturer
2. The date of manufacture in the format of "year / month / day"
3. Lot number

IMPORTER

Address and contact telephone of the authorized importer organization: ООО «MIR INSTRUMENTA»
117588, city of Moscow, P.O. Box 70, tel.: +7 (495) 2344130 .

Made in PRC