

Руководство по эксплуатации

ПЛАЗМЕННЫЕ РЕЗАКИ CUT МОДЕЛИ

PT-31, P-80

СОДЕРЖАНИЕ

1. Указания по использованию руководства по эксплуатации	3
2. Меры безопасности	3
2.1 Меры безопасности при проведении работ	3
3. Эксплуатация оборудования	4
4. Технические характеристики	5
5. Комплектация	5
6. Ввод в эксплуатацию	5
7. Общие рекомендации для плазменной резки	6
8. Устранение неполадок	8
9. Гарантийные обязательства	8

1. УКАЗАНИЯ ПО ИСПОЛЬЗОВАНИЮ РУКОВОДСТВА ПО ЭКСПЛУАТАЦИИ

Информация, содержащаяся в данной публикации является верной на момент поступления в печать. Компания в интересах развития оставляет за собой право изменять спецификации и комплектацию, также вносить изменения в конструкцию оборудования в любой момент времени без предупреждения и без возникновения каких-либо обязательств.

Производитель не несет ответственности за последствия использования или работу оборудования в случае неправильной эксплуатации или внесения изменений в конструкцию, а также за возможные последствия по причине незнания или некорректного выполнения условий эксплуатации, изложенных в руководстве.

Пользователь оборудования всегда отвечает за сохранность данного руководства.

По всем возникшим вопросам, связанным с эксплуатацией и обслуживанием, вы можете получить консультацию у специалистов нашей компании.

Благодарим вас за то, что вы выбрали продукцию торговой марки «СВАРОГ», созданную в соответствии с принципами безопасности и надежности.

2. МЕРЫ БЕЗОПАСНОСТИ

При неправильной эксплуатации оборудования процесс резки представляет собой опасность для производителя работ и персонала, находящегося в пределах или рядом с рабочей зоной.

При эксплуатации оборудования и последующей его утилизации необходимо соблюдать требования действующих государственных и региональных норм и правил безопасности труда, экологической, санитарной и пожарной безопасности.

К работе с оборудованием допускаются лица не моложе 18 лет, изучившие руководство по эксплуатации, имеющие допуск к самостоятельной работе и прошедшие инструктаж по технике безопасности.

2.1. МЕРЫ БЕЗОПАСНОСТИ ПРИ ПРОВЕДЕНИИ РАБОТ

- Дым и газ, образующиеся в процессе резки, опасны для здоровья. Рабочая зона должна хорошо вентилироваться. Старайтесь организовать вытяжку непосредственно над зоной резки.
- При работе необходимо пользоваться средствами индивидуальной защиты (СИЗ): спецодежда, спецобувь, перчатки, маска для защиты глаз и лица от брызг металла и ультрафиолетового излучения.
- Не работайте в одиночку в тесных плохо проветриваемых помещениях – работа должна

вестись под наблюдением ответственного лица, находящегося вне рабочей зоны. Процесс резки сопровождается шумом, при необходимости используйте средства защиты органов слуха.

- Помните, что заготовка и оборудование сильно нагреваются в процессе резки. Не прикасайтесь к горячей заготовке незащищенными руками.
- Искры, возникающие во время резки, могут вызвать пожар, поэтому все воспламеняющиеся материалы, жидкости и т.д. должны быть удалены из рабочей зоны.
- Рядом с рабочей зоной должны находиться средства пожаротушения, персонал обязан знать, как ими пользоваться.
- Запрещается производить любые подключения под напряжением.
- Категорически не допускается производить работы при поврежденной изоляции кабеля горелки.
- Не касайтесь неизолированных деталей.



ВНИМАНИЕ! При поражении электрическим током прекратите резку, отключите оборудование, обратитесь за медицинской помощью.

3. ЭКСПЛУАТАЦИЯ ОБОРУДОВАНИЯ

Оборудование предназначено для плазменной резки углеродистых, легированных сталей, цветных металлов и их сплавов.

Рекомендуется эксплуатация плазменных резаков при нижеуказанных климатических условиях.

Диапазон окружающих температур при резке: $-5...+40^{\circ}\text{C}$;

При хранении и транспортировке: $-25...+55^{\circ}\text{C}$.

Относительная влажность воздуха:

При 40°C : менее 50 %;

При 20°C : менее 90 %.



ВНИМАНИЕ! В плазменных резаках в качестве плазмообразующего газа используется сжатый воздух. Применение других газов приведет к поломке оборудования.

4. ТЕХНИЧЕСКИЕ ХАРАКТЕРИСТИКИ

Наименование параметра		PT-31	P-80
ПВ, %		60	60
Ток реза, А		40	80
Охлаждение		Воздух	
Способ возбуждения дуги		Высокочастотный	
Толщина разрезаемого металла	Чистовая, мм	10	18
	Максимальная, мм	14	23
Внутреннее отверстие сопла, мм		1,0	1,0; 1,3; 1,5
Расход газа, л/мин		120	140
Давление компрессора, атм		4,5-5	
Длина кабеля, м		5	6
Вес горелки, кг		2,1	2,18

5. КОМПЛЕКТАЦИЯ

PT-31

1. Разъем 2 pin - 1 шт.
2. Шлейф - 1 шт.
3. Рукоятка в сборе - 1 шт.
4. Головка плазмотрона - 1 шт.
5. Сопло - 1 шт.
6. Катод двусторонний - 1 шт.
7. Диффузор - 1 шт.
8. Насадка защитная - 1 шт.

P-80

1. Центральный адаптер - 1 шт.
2. Шлейф - 1 шт.
3. Рукоятка в сборе - 1 шт.
4. Головка плазмотрона - 1 шт.
5. Сопло - 1 шт.
6. Катод - 1 шт.
7. Насадка защитная - 1 шт.

6. ВВОД В ЭКСПЛУАТАЦИЮ

Подключите плазменный резак к источнику питания согласно инструкции по эксплуатации источника:

- Подключите плазменный резак в «центральный адаптер» на передней панели источ-

ника питания (для Р-80). Зафиксируйте его гайкой центрального адаптера.

- Подключение плазменного резака без центрального адаптера осуществляется подсоединением силового кабеля с помощью накидной гайки к резьбовому штуцеру источника и подключением разъема управляющего кабеля (для РТ-31).



ВНИМАНИЕ! При неплотном соединении кабелей возможны выгорание панельных розеток и выход из строя оборудования.

7. ОБЩИЕ РЕКОМЕНДАЦИИ ДЛЯ ПЛАЗМЕННОЙ РЕЗКИ

Сущность плазменной резки заключается в локальном нагреве основного металла и выдувании жидкого металла потоком плазмообразующего газа. Температура плазменной струи может достигать 15000 °С, что позволяет производить резку большого перечня сталей и сплавов. Схема процесса плазмообразования показана на рисунке 7.1.

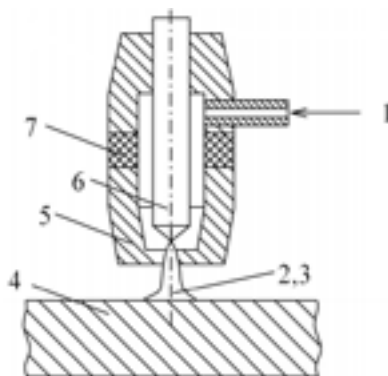


Рис. 7.1. Схема плазмообразования:

1. Подача газа.
2. Электрическая дуга.
3. Струя плазмы.
4. Основной металл.
5. Сопло.
6. Катод.
7. Изолятор.

Основными элементами плазмотрона, предназначенного для плазменной резки, являются электрод (катод), сопло и изолятор между ними (для РТ-31).



Не следует выполнять резку на токах превышающих расчетный ток плазменного резака. В случае применения плазменного резака на токах превышающих расчетный, следует помнить, что продолжительность включения при этом сократится.



Для возбуждения дуги используется встроенный осциллятор, генерирующий высоковольтный импульс напряжения.

Катод подлежит замене, если по центру образовалась раковина глубиной 1,5 мм и более (см. рис. 7.2).



Рис. 7.2. Пример износа катода.

Таблица 7.1. Режимы ручной резки.

Тип разрезаемого металла	Толщина, мм	Диаметр сопла, мм	Сила тока, А	Скорость резки, м/мин	Средняя ширина реза, мм
Сталь углеродистая	1-14	1,0	30-40	5-0,5	1-1,4
	1-23	1,0; 1,3; 1,5	40-80	2,5-0,35	1,2-2,0

Данные рекомендации носят ознакомительный характер.

8. УСТРАНЕНИЕ НЕПОЛАДОК

Внимание! Ремонт плазменного резака в случае его поломки может осуществляться только квалифицированным техническим персоналом.

Неисправность	Причины и методы устранения
Дежурная дуга не зажигается.	<ul style="list-style-type: none">а) Источник питания неисправен. Обратитесь в сервисный центр производителя оборудования.б) Кнопка включения неисправна. Замените микровыключатель.в) Плазмотрон неисправен. Обратитесь в сервисный центр.г) Сопло, катод и изолятор изношены. Заменить расходные материалы.д) Недостаточное давление воздуха. Отрегулировать давление.е) Нарушена соосность элементов в головке горелки в следствие перегрева. Замена головки.
Неудовлетворительное качество реза.	<ul style="list-style-type: none">а) Рез широкий, сильное оплавление металла. Заменить расходные материалы (сопло, катод, изолятор).б) Не прорезает заданную толщину металла. Увеличить силу тока. Увеличить давление сжатого воздуха. Уменьшить скорость резки.в) При резке заметное отклонение дуги в сторону. Заменить катод и сопло.г) Перегрев головки и нарушение соосности элементов. Замена головки.

9. ГАРАНТИЙНЫЕ ОБЯЗАТЕЛЬСТВА

1. На данную продукцию марки «Сварог» устанавливается гарантия двенадцать месяцев, которая включает бесплатный ремонт в случае поломки по вине Производителя.

2. Производитель несет ответственность по гарантийным обязательствам в соответствии с законодательством Российской Федерации.

3. В течение гарантийного срока Производитель бесплатно устранит дефекты оборудования путем его ремонта или замены дефектных частей на новые при условии, что дефект возник по вине Производителя. Замена дефектных частей производится на основании письменного заключения сервисной организации, имеющей полномочия от Производителя на проведение работ по диагностике и ремонту.

4. Гарантийные обязательства не распространяются на изделия:

- имеющие механические, электротехнические, химические повреждения;
- подвергшиеся самостоятельному внесению изменений в конструкцию;
- использовавшиеся не по назначению;
- эксплуатировавшиеся с нарушением требований Руководства по эксплуатации;
- повреждения которых вызваны несоответствием параметров электрического тока от источника тока допустимым значениям тока горелки;
- при невозможности предъявления клиентом документов, подтверждающих сведения о дате покупки изделия;

5. Гарантия не распространяется на (сопло, катод, диффузор, изолятор, защитные пружины и роликовые насадки).

6. В случае необходимости в гарантийном обслуживании, плазменный резак должен быть очищен от пыли и грязи и в заводской комплектации передан по акту приемки в сервисный центр. Адреса ближайших авторизованных сервисных центров можно узнать у представителя производителя или на сайте www.svarog-rf.ru.

КОНТАКТНАЯ ИНФОРМАЦИЯ

**Представитель производителя: 000 «ИНСВАРКОМ» 197343, Санкт-Петербург,
ул. Студенческая, 10, офис С7б; тел (812) 325-01-05, факс (812) 325-01-04,
www.svarog-rf.ru, info@svarog-rf.ru**

АДРЕСА СЕРВИСНЫХ ЦЕНТРОВ:

Санкт-Петербург

000 «Инсварком», Мебельный проезд, д. 2;
тел. (812) 325-01-05

Москва

000 «Би-Трейд», 1-й Варшавский проезд, д. 2, стр. 9А; тел. (495) 666-33-06

Барнаул

000 «Сварщик Алтая», ул. Юрина, д. 209;
тел. (3852) 55-56-09, 40-23-63

Волгоград

000 «НПФ Славяне», ул. Козловская, д. 20;
тел. (8442) 94-52-49

Вологда

000 «СОМ», ул. Товарная, д. 24;
тел. (8172) 79-17-17

Воронеж

000 «ЦТС Воронеж», ул. Героев Стратосферы, д. 22Г;
тел. (473) 239-45-90, 239-45-66

Екатеринбург

ИП Желонкин Д.А., ул. Фронтовых Бригад, д. 15, стр. 9; тел. 8 (922) 011-85-01

Иркутск

000 ГП «Промышленная Техника», ул. Сергеева, д. 3,
стр. 15; тел. (3952) 7-999-01

Казань

ИП Карпов П.Н., ул. Лебедева, д. 1, к. 2;
тел. 8 (965) 583-70-86

Калининград

000 «АТЕКС Сервис», ул. Нарвская, д. 49Е;
тел. (4012) 92-19-11, 92-29-12, 37-58-45

Краснодар

000 «Всё для сварки», ул. Уральская, д. 126/5, оф. 9;
тел. (861) 232-13-30, 200-29-48

Красноярск

000 «ГрандСтиль», ул. Грунтовая, д. 1А, пом. 29;
тел. 8 (913) 537-50-92

Нижний Новгород

000 «Промышленные ресурсы», ул. Яблонева, д. 28,
оф. 208; тел. (831) 278-09-05, 278-08-79

Новосибирск

000 «Арсил», ул. Северный проезд, д. 11;
тел. (383) 353-46-92, 8 (983) 133-77-82

Омск

000 «НПП Сварочные технологии», ул. Ипподромная,
д. 2, к. 3; тел. (3812) 51-17-34, 48-04-92, 77-73-13

Пермь

000 «Электроды», ул. Ижевская, д. 27, к. 3;
тел. (382) 249-88-45, 249-88-47

Ростов-на-Дону

000 «ТЕХНО СЕРВИС», Крепостной пер., д. 181/3; тел.
(863) 266-61-01, 266-61-05

Сыктывкар

000 «СварКом», Сысольское шоссе, д. 7/11;
тел. (8212) 29-10-21

Тюмень

000 «УниверсалСервис», ул. 30 лет Победы, д. 7,
стр. 3; тел. (3452) 23-80-87

Уфа

000 «Горизонт», ул. Ленина, д. 150/1;
тел. (347) 285-77-20, 285-77-30

Челябинск

000 «Эксперт Сервис», ул. Северо-Крымская, д. 20;
тел. (351) 218-92-13, 740-31-89

Ярославль

000 «Бигам-Инвест», ул. Выставочная, д. 12;
тел. (4852) 37-00-49

ВНИМАНИЕ!

Информация о сервисных центрах, их региональном положении и количестве, а также их контактные данные и реквизиты могут быть изменены. Более подробную информацию об авторизованных сервисных центрах смотрите на нашем сайте

www.svarog-rf.ru

Санкт-Петербург
2017