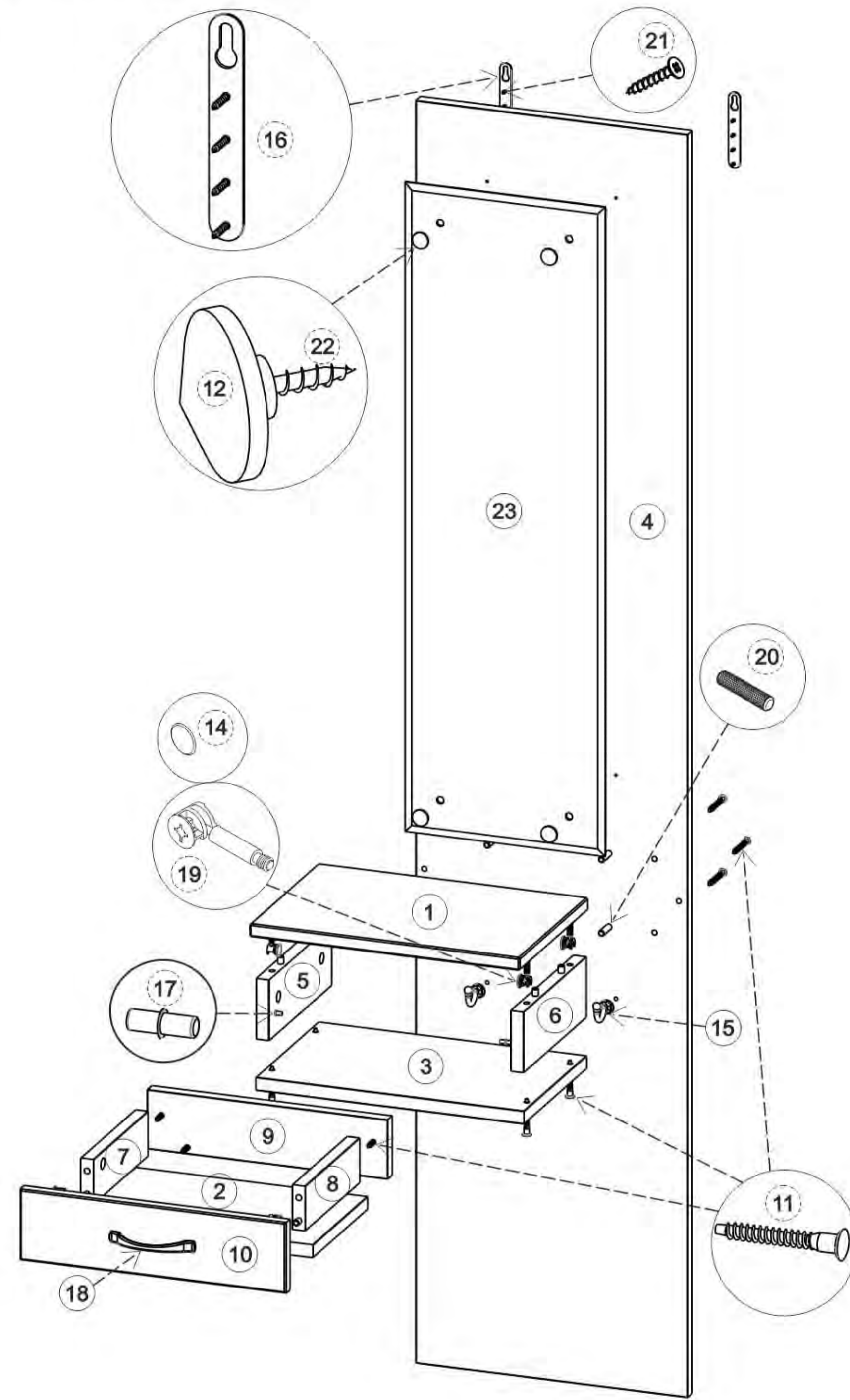
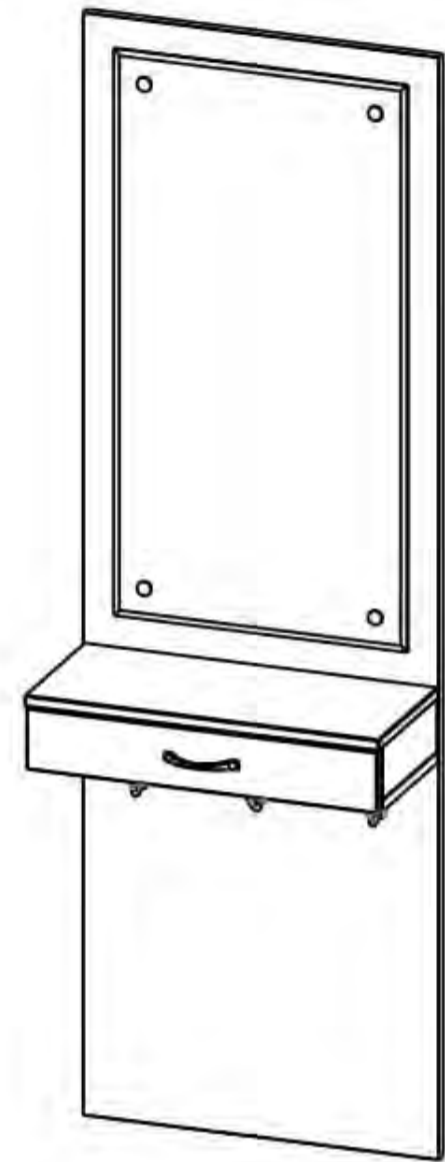


ООО "Мебелинк"
220075 РБ. г. Минск. Промышленный 10

Схема сборки: СП611
габариты: 570x270x1750



Порядок сборки:

1. Установить подвески поз. 16 на детали поз. 4 с помощью шурупов поз. 21.
 2. Установить шканты поз. 20 в торцы деталей поз. 1, 2, 5, 6, 7, 8.
 3. Прикрутить винты эксцентриков поз. 19 в детали поз. 1, 10.
 4. Установить корпуса эксцентриков поз. 19 в детали поз. 5, 6, 7, 8.
 5. Соединить детали поз. 1, 3, 5, 6 между собой и стянуть винтами поз. 11.
 6. Соединить детали поз. 2, 7, 8, 9, 10 между собой и стянуть винтами поз. 11.
 7. Установить ручку поз. 18 на фасад поз. 10.
 8. Установить конструкцию собранную в пункте 5 на деталь поз. 4 используя винты поз. 11.
 9. Частично задвинуть ящик собранный в пункте 6 в короб получившийся в пункте 8.
 10. Установить полкодержатели поз. 17 в детали поз. 5, 6 и задвинуть ящик.
 11. Установить крючки поз. 15 на деталь поз. 4.
 12. Установить зеркало поз. 23 на детали поз. 4 с помощью держателей поз. 12 и шурупов поз. 22.
- * ПРИМЕЧАНИЕ: используйте крепеж подходящий к материалу стены.

Поз	Наименование	H	L	D	L1	L2	D1	D2	Кол.	Упак.
1	Стенка горизонтальная верхняя	18	568	252	2	0	2	2	1	Уп. 1/2
2	Стенка горизонтальная	18	526	202	0	0	0,50	0,50	1	Уп. 1/2
3	Стенка горизонтальная нижняя	18	565	232	0,50	0	0,50	0,50	1	Уп. 1/2
4	Стенка задняя	18	1750	570	0,50	0,50	0,50	0,50	1	Уп. 1/2
5	Боковина левая	18	232	84	0	0	0,50	0	1	Уп. 1/2
6	Боковина правая	18	232	84	0	0	0,50	0	1	Уп. 1/2
7	Стенка вертикальная левая	18	202	62	0	0,50	0	0	1	Уп. 1/2
8	Стенка вертикальная правая	18	202	62	0	0,50	0	0	1	Уп. 1/2
9	Стенка задняя	18	526	82	0,50	0,50	0,50	0,50	1	Уп. 1/2
10	Фасад	18	562	98	2	2	2	2	1	Уп. 1/2
11	Винт "Direkta" L50								14	Уп. 1/2
12	Держатель зеркала								4	Уп. 1/2
13	Заглушка "Direkta"								4	Уп. 1/2
14	Заглушка эксцентрика								6	Уп. 1/2
15	Крючок WP29								3	Уп. 1/2
16	Подвеска ФБИ-079								2	Уп. 1/2
17	Полкодержатель								2	Уп. 1/2
18	Ручка US-29 сатин								1	Уп. 1/2
19	Стяжка эксцентриковая 15/16								6	Уп. 1/2
20	Шкант d8								12	Уп. 1/2
21	Шуруп 3,5x16								8	Уп. 1/2
22	Шуруп 3x20								4	Уп. 1/2
23	Зеркало НПН32(1)5 900x470								1	Уп. 2/2

*Производитель сохраняет за собой право на внесение изменений, улучшающих эксплуатационные характеристики изделий.