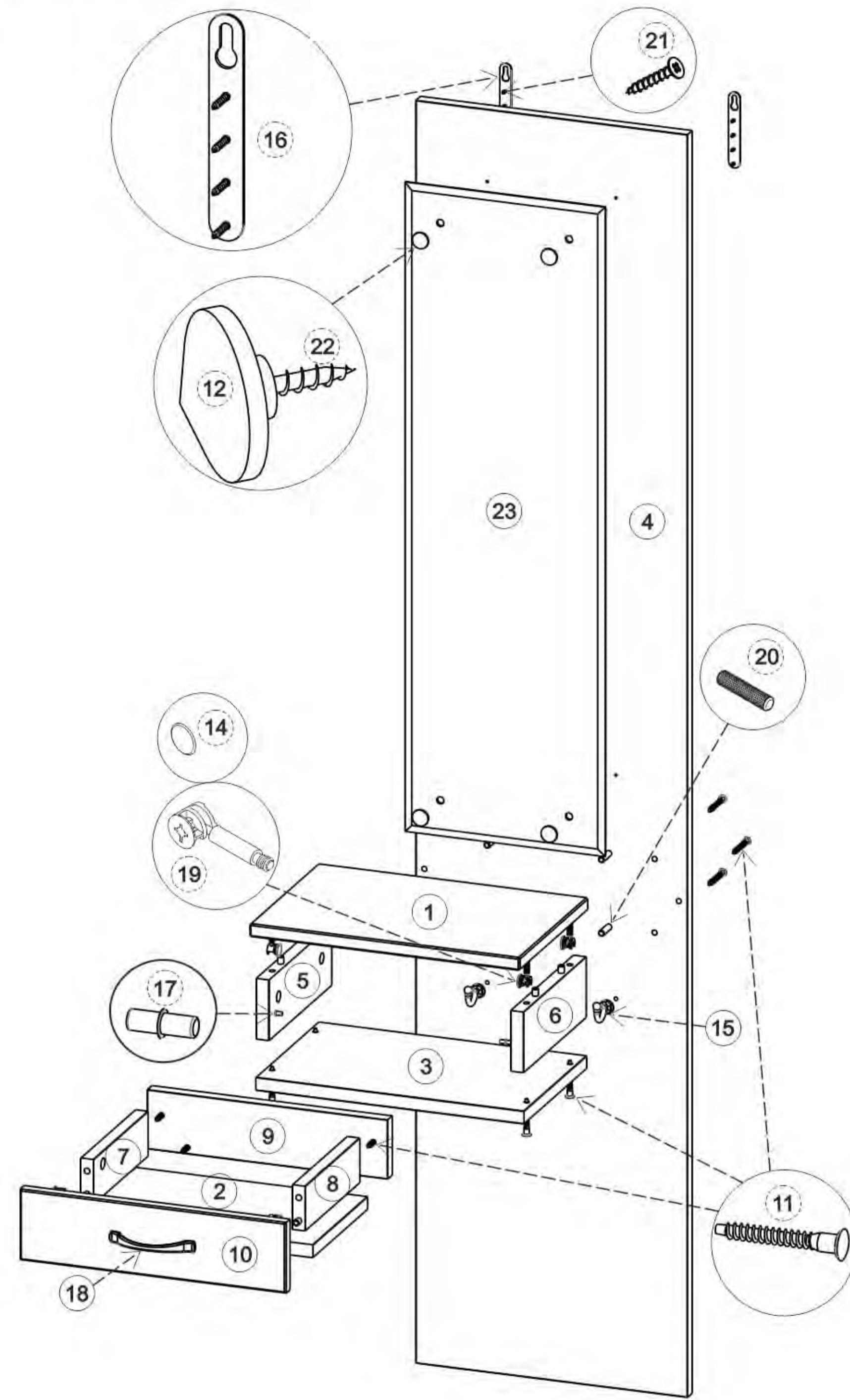
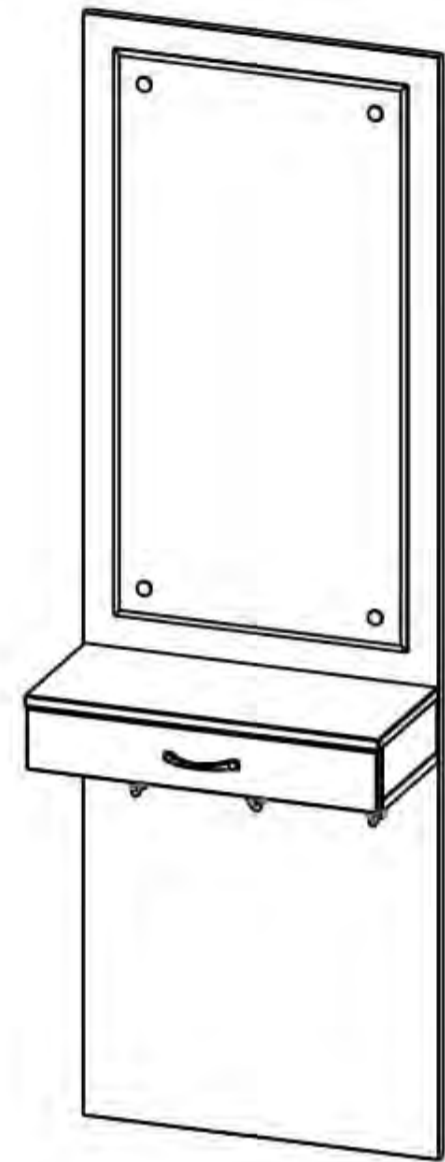


ООО "Мебелинк"
220075 РБ. г. Минск. Промышленный 10

Схема сборки: СП611
габариты: 570x270x1750



Порядок сборки:

1. Установить подвески поз. 16 на детали поз.4 с помощью шурупов поз.21.
 2. Установить шканты поз.20 в торцы деталей поз.1,2,5,6,7,8.
 3. Прикрутить винты эксцентриков поз.19 в детали поз.1,10.
 4. Установить корпуса эксцентриков поз.19 в детали поз.5,6,7,8.
 5. Соединить детали поз.1,3,5,6 между собой и стянуть винтами поз.11.
 6. Соединить детали поз.2,7,8,9,10 между собой и стянуть винтами поз.11.
 7. Установить ручку поз.18 на фасад поз.10.
 8. Установить конструкцию собранную в пункте 5 на деталь поз.4 используя винты поз.11.
 9. Частично задвинуть ящик собранный в пункте 6 в короб получившийся в пункте 8.
 10. Установить полкодержатели поз.17 в детали поз.5,6 и задвинуть ящик.
 11. Установить крючки поз.15 на деталь поз.4.
 12. Установить зеркало поз.23 на детали поз.4 с помощью держателей поз.12 и шурупов поз.22.
- * ПРИМЕЧАНИЕ: используйте крепеж подходящий к материалу стены.

| Поз | Наименование | H | L | D | L1 | L2 | D1 | D2 | Кол. | Упак. |
|-----|-------------------------------|----|------|-----|------|------|------|------|------|---------|
| 1 | Стенка горизонтальная верхняя | 18 | 568 | 252 | 2 | 0 | 2 | 2 | 1 | Уп. 1/2 |
| 2 | Стенка горизонтальная | 18 | 526 | 202 | 0 | 0 | 0,50 | 0,50 | 1 | Уп. 1/2 |
| 3 | Стенка горизонтальная нижняя | 18 | 565 | 232 | 0,50 | 0 | 0,50 | 0,50 | 1 | Уп. 1/2 |
| 4 | Стенка задняя | 18 | 1750 | 570 | 0,50 | 0,50 | 0,50 | 0,50 | 1 | Уп. 1/2 |
| 5 | Боковина левая | 18 | 232 | 84 | 0 | 0 | 0,50 | 0 | 1 | Уп. 1/2 |
| 6 | Боковина правая | 18 | 232 | 84 | 0 | 0 | 0,50 | 0 | 1 | Уп. 1/2 |
| 7 | Стенка вертикальная левая | 18 | 202 | 62 | 0 | 0,50 | 0 | 0 | 1 | Уп. 1/2 |
| 8 | Стенка вертикальная правая | 18 | 202 | 62 | 0 | 0,50 | 0 | 0 | 1 | Уп. 1/2 |
| 9 | Стенка задняя | 18 | 526 | 82 | 0,50 | 0,50 | 0,50 | 0,50 | 1 | Уп. 1/2 |
| 10 | Фасад | 18 | 562 | 98 | 2 | 2 | 2 | 2 | 1 | Уп. 1/2 |
| 11 | Винт "Direkta" L50 | | | | | | | | 14 | Уп. 1/2 |
| 12 | Держатель зеркала | | | | | | | | 4 | Уп. 1/2 |
| 13 | Заглушка "Direkta" | | | | | | | | 4 | Уп. 1/2 |
| 14 | Заглушка эксцентрика | | | | | | | | 6 | Уп. 1/2 |
| 15 | Крючок WP29 | | | | | | | | 3 | Уп. 1/2 |
| 16 | Подвеска ФБИ-079 | | | | | | | | 2 | Уп. 1/2 |
| 17 | Полкодержатель | | | | | | | | 2 | Уп. 1/2 |
| 18 | Ручка US-29 сатин | | | | | | | | 1 | Уп. 1/2 |
| 19 | Стяжка эксцентриковая 15/16 | | | | | | | | 6 | Уп. 1/2 |
| 20 | Шкант d8 | | | | | | | | 12 | Уп. 1/2 |
| 21 | Шуруп 3,5x16 | | | | | | | | 8 | Уп. 1/2 |
| 22 | Шуруп 3x20 | | | | | | | | 4 | Уп. 1/2 |
| 23 | Зеркало НПН32(1)5 900x470 | | | | | | | | 1 | Уп. 2/2 |

*Производитель сохраняет за собой право на внесение изменений, улучшающих эксплуатационные характеристики изделий.