

# Руководство пользователя

4,3" Видеодомофон

Арсенал Афина



**Примечание!**

\* Если содержащаяся в данном руководстве информация вызвала сомнения или неясность, обратитесь в нашу компанию для получения разъяснений.

\* Поскольку мы постоянно совершенствуем и развиваем ассортимент нашей продукции, некоторые описания дизайна и технических характеристик, представленных в руководстве, могут отличаться от дизайна и характеристик устройств. Приносим свои извинения и благодарим за понимание.

[www.arsenalvideo.by](http://www.arsenalvideo.by)

|                                    | СТР |
|------------------------------------|-----|
| 1. Особенности                     | 2   |
| 2. Меры предосторожности           | 2   |
| 3. Элементы управления и индикация | 3   |
| 4. Установка                       | 6   |
| 5. Схема подключения               | 7   |
| 6. Эксплуатация                    | 8   |
| 7. Спецификация                    | 9   |
| 8. Комплектация                    | 9   |

## Особенности

Цветной видеодомофон позволяет организовать контроль доступа двустороннюю видео- и аудиосвязь с посетителями, при помощи вызывных панелей (или совместимых по электрическим параметрам вызывных панелей других производителей). При помощи монитора оператор может осуществлять коммуникацию с лицом (без физического контакта), которое хочет попасть в помещение. Оператор может закрыть, ограничить или разрешить доступ лицу в помещение, что повышает удобство и уровень безопасности на объекте.

Габариты монитора:

193x20x123 мм; оснащен цветным ЖК-дисплеем с диагональю 4.3"(320 x240 пикселей)

Принципы работы видеодомофона более подробно рассматриваются ниже.

### ВНИМАНИЕ

Производитель вправе вносить любые изменения в информацию, представленную в данном руководстве.

## Меры предосторожности:

- Перед тем как начать использовать устройство, внимательно изучите данные инструкции и сохраните руководство пользователя в надежном месте. Любые работы по установке данного устройства должны производиться сервисным персоналом или системным техническим специалистом. Не используйте устройство при неблагоприятных температурных условиях, влажности и при отсутствии необходимой мощности питания. Установите устройство на вертикальной поверхности (прочная стена/двери), не подверженной вибрации или внешнему воздействию.
- Установите устройство вдали от нагреваемых элементов, таких как радиаторы, обогреватели, печи. Установка терминала около устройств бытовой электроники, например, около стерео полу чателя/усилителя и телевизоров разрешена в случае, если температурный режим находится в рамках вышеупомянутого диапазона. Следует аккуратно обращаться с устройством. Не подвержайте устройство встряскам, это может привести к повреждениям.
- Модули дверного звонка/камеры, должны быть оснащены необходимым защитным корпусом, соответствующим погодным условиям. Также должны быть приняты меры по защите корпуса устройства в случае, если место установки не защищено от прямых и солнечными лучами, либо возможно попадание на устройство дождя, снега или срабатывание вблизи устройства автоматической пожарной сигнализации.
- Не используйте сильнодействующие или абразивные моющие средства для очистки основного модуля устройства. Если загрязнение удаляется с трудом, используйте мягкое моющее средство.
- Не перегружайте розетки питания и удлинители. Это может привести к возгоранию или удару током.
- Строго запрещено распространение, копирование, разбор и обратный сбор устройства, инженерный анализ технологий, а также экспорт с нарушением экспортных законов в части программного обеспечения данного продукта.

## ВНИМАНИЕ!

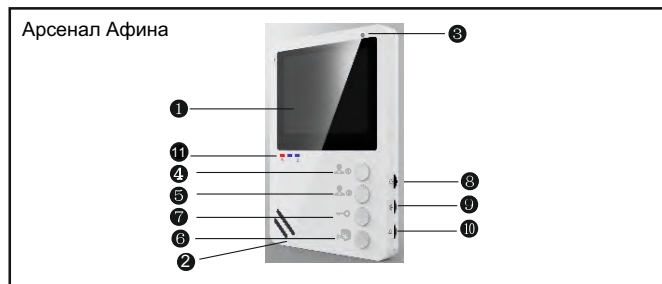


Внутри изделия находятся неизолированные контакты под напряжением 220В. Они могут представлять опасность для жизни и здоровья человека. Ремонт и техническое обслуживание устройства должен выполнять специалист должной квалификации!



## Описание продукта:

### Элементы управления и индикация:



|    | Наименование            | Описание   |
|----|-------------------------|--|
| 1  | TFT дисплей             | Отображение видеосигнала вызывной панели               |
| 2  | Динамик                 | Воспроизведение звука с микрофона вызывной панели      |
| 3  | Микрофон                | Передача голоса на динамик вызывной панели             |
| 4  | Просмотр 1              | Просмотр видео в реальном времени с 1 вызывной панели  |
| 5  | Просмотр 2              | Просмотр видео в реальном времени со 2 вызывной панели |
| 6  | Разговор                | Включение передачи звука с вызывной панелью            |
| 7  | Открытие                | Открывает электрзамок входной двери                    |
| 8  | Регулировка изображения | Настройка яркости и цветности дисплея                  |
| 9  | Громкость звонка        | Настройка громкости звонка                             |
| 10 | Громкость звука         | Настройка громкости звука                              |
| 11 | Индикатор LED           | LED-индикатор питания и статуса видеосигналов 1 и 2    |

## Индикаторы



### Индикатор питания

Постоянное свечение LED-индикатора указывает на наличие напряжения питания.



### Индикатор 1

Когда монитор работает с первой вызывной панелью, индикатор горит красным цветом.



### Индикатор 2

Когда монитор работает со второй вызывной панелью, индикатор горит зеленым цветом.

[www.arsenalvideo.by](http://www.arsenalvideo.by)

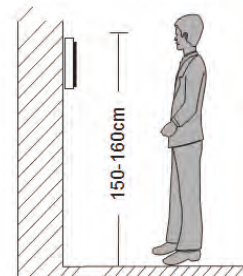
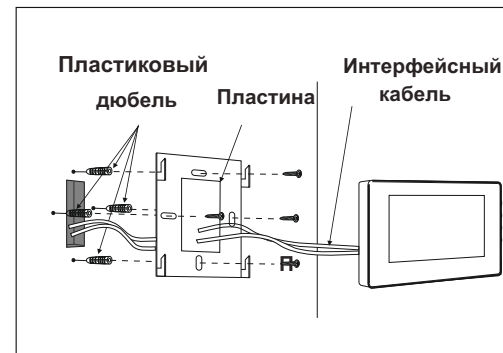
[www.arsenalvideo.by](http://www.arsenalvideo.by)

## Кнопки управления

| Символ  | Расшифровка  |
|---|--|
|  | Интерком или переадресация звонка на другой монитор.               |
|  | Просмотр изображения с камеры на входе в режиме реального времени. |
|  | Открытие электрозамка.   |
|  | Активация разговора с посетителем.                                 |
|  | Настройки яркости, контрастности, цветности дисплея.               |
|  | Настройка громкости динамика.                                      |
|  | Настройка громкости звукового сигнала вызова.                      |

## Установка

Отключите монитор от электропитания перед монтажом.  
 Устанавливать монитор следует не ближе 30 см от электрических линий.  
 Рекомендуемая высота установки монитора - 150-160см от пола (см. рисунок ниже).  
 Доверьте установку квалифицированному специалисту  
 Не допускайте резких ударов и падения оборудования



## Схема подключения

При использовании одной вызывной панели, Вам необходимо подключить её к разъёму монитора Панель 1. Соблюдайте соответствие цветов и назначение соединительных проводов монитора и панели.

В случае использования дополнительной вызывной панели, подключать следует к разъёму Панель 2.

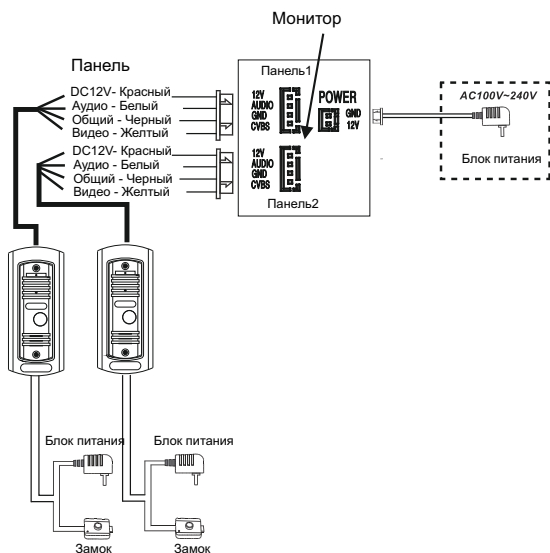
Разъёмы Панель 1 и Панель 2 имеют одинаковые функциональные возможности. Назначение и цвета проводов:

1. Красный: DC12В
2. Белый: Аудио
3. Чёрный: «Земля» (GND)
4. Жёлтый: Видео

Управление электрическим замком осуществляется при помощи нормально разомкнутых контактов реле (N.O.) вызывной панели.

### ВНИМАНИЕ!

При подключении соблюдайте назначение соединительных проводов монитора и панели.



7

[www.arsenalvideo.by](http://www.arsenalvideo.by)



Питание домофона производится от сети переменного тока, напряжением 100...240 Вольт. Имеет встроенный преобразователь напряжения. Включать в сеть следует только после завершения всех электрических соединений!

### Требования к линиям связи:

1. 4-х проводный неэкранированный кабель.
2. В зависимости от сечения кабеля, длина кабеля между вызывной панелью и монитором видеодомофона составляет: • до 28 м (4х0,2 мм) • до 50 м (4х0,3 мм) • до 80 м (4х0,5 мм)

## Эксплуатация

### ◆ ПРОСМОТР



### Режим ожидания



8

[www.arsenalvideo.by](http://www.arsenalvideo.by)

### Примечания:

- 1) При почти одновременном нажатии кнопок вызова на двух вызывных панелях, вызов будет производиться с панели, на которую нажали раньше. Во время разговора с одной панели, при нажатии кнопки вызова со второй панели, видеодомофон оповестит оператора о параллельном входящем вызове тремя короткими звуковыми сигналами.
- 2) Изображение и звук будут транслироваться на протяжении 20 секунд после отпирания замка. Это поможет оператору быть уверенным в том, что посетитель вошел.

### Комплектация

1. Монитор с кабелем питания 220В.
2. Пластина крепления монитора к стене.
3. Кабель монтажный 4-х пиновый, для подключения панели(ей).
4. Крепёжные комплекты (саморезы и дюбели).
5. Инструкция по эксплуатации видеодомофона

### СПЕЦИФИКАЦИЯ

|                         |   |
|-------------------------|---|
| Тип                     | CVBS домофон  |
| Материал корпуса        | Пластик   |
| Экран                   | 4.3' TFT LCD  |
| Разрешение экрана       | 320*240   |
| Стандарт сигнала        | PAL/NTSC  |
| Режим разговора         | Двухсторонняя связь                                   |
| Потребляемая мощность   | Максимум 300мА  |
| Источник питания        | Встроенный блок питания от 220В, внешний источник 12В |
| Рабочая температура     | 0°C~+50°C   |
| Формат входного сигнала | CVBS  |
| Датчик движения         | Есть  |
| Возможности подключения | 1 домофон в режиме интерком + 2 вызывные панели       |
| Функции                 | Открытие/Просмотр/Интерком                            |

9

[www.arsenalvideo.by](http://www.arsenalvideo.by)

10

[www.arsenalvideo.by](http://www.arsenalvideo.by)