

AMG20BFH

RU	ПАМЯТКА-ИНСТРУКЦИЯ
LV	INSTALĀCIJAS INSTRUKCIJA
RO	PROSPECT DE INSTALARE
BG	БРОШУРА ЗА ИНСТАЛИРАНЕ
UK	ЛИСТІВКА ЗІ ВСТАНОВЛЕННЯ
EN	INSTALLATION MANUAL
KK	ЕСКЕРТПЕ НҰҚАУЛЫҚ

УВАЖАЕМЫЕ ПОЛЬЗОВАТЕЛИ Просьба перед установкой устройства внимательно прочитать данную памятку-инструкцию. Соблюдение изложенных в ней указаний защитит Вас от неправильной эксплуатации.

Очень важно, чтобы данная памятка-инструкция была всегда под рукой. Строго соблюдайте инструкцию по эксплуатации с целью предотвращению несчастных случаев.



Внимание!

Микроволновая печь предназначена исключительно для бытового использования. Печь должна быть установлена вдали от источников тепла и пара. Перед тем, как подключить микроволновую печь к электросети, нужно убедиться, что напряжение и частота тока сети соответствуют значениям, указанным на заводской табличке. Розетка, к которой будет подключаться микроволновая печь, должна быть оснащена защитным отключением (заземлением). Производитель не несет ответственности за ущерб или травмы, нанесенные в результате подключения печи к источнику питания без защитного отключения или неисправного защитного отключения.

Установку печи должен выполнять квалифицированный специалист. Во время установки, как и перед каждой чисткой либо ремонтом (Сервисное Обслуживание), нужно отключить устройство от сети, вынув вилку шнура питания из розетки.



Устройство предназначено только для бытового использования.

Производитель оставляет за собой право вносить в конструкцию изделия изменения, не влияющие на его функционирование.



Иллюстрации в этом руководстве имеют только обзорный характер. Полное оборудование устройства находится в соответствующем разделе.

CIENTĀJAMIE KLIENTI, Lūdzu, iepazīstieties ar instrukcijā norādīto informāciju pirms ierīces instalācijas darbu uzsākšanas. Drošības instrukcijas norādījumu ievērošana pasargās Jūs no nevēlamām ierīces lietošanas sekām.

Saglabājiet instrukciju un uzglabājiet to tā, lai tā vienmēr atrastos pa rokam. Rūpīgi ievērojiet drošības instrukcijas norādījumus, lai izvairītos no negadījumiem.



Uzmanību!

Mikrovīlņu krāsns paredzēta tikai mājāsaimniecības vajadzībām. Mikrovīlņu krāsnī novietojiet atstātus no siltuma un tvaiku avotiem. Pirms ierīces pievienošanas elektrības padeves tīklam pārliecinieties, ka sprieguma un strāvas frekvences vērtības atbilst norādījumiem uz ierīces datu plāksnītes. Kontaktligzdai, pie kuras ierīce tiks pieslēgta, obligāti jābūt zemētai. Ražotājs nenes atbildību par bojājumiem vai savainojumiem, kas radušies pieslēdzot ierīci elektrības tīklam bez zemējuma vai ar nepareizu zemējumu.

Mikrovīlņu krāsns instalācijas darbus jāveic kvalificētam speciālistam. Instalācijas laikā kā arī pirms katras tīrīšanas un remontdarbiem (Rūpnieciskais serviss), atvienojiet ierīces kontaktdakšu no kontaktligzdas vai atslēdziet elektrības padevi.



Ierīce ir paredzēta izmantošanai mājāsaimniecībā.

Ražotājs patur tiesības veikt izmaiņas, kas neietekmē ierīces darbību.



Šīs lietošanas instrukcijas attēliem ir ilustratīvs raksturs. Pilns ierīces aprīkojuma apraksts pieejams attiecīgā sadaļā.

STIMATE CLIENT, Vă rugăm să citiți cu atenție prezentul prospect de deservire înainte de a începe instalarea dispozitivului. Respectarea indicațiilor cuprinse în acesta vă va permite să evitați utilizarea incorectă a dispozitivului.

Prospectul trebuie păstrat și pus într-un loc unde va fi întotdeauna la îndemână. Instrucțiunea de deservire trebuie respectată cu exactitate pentru a evita accidentele.



Atenție!

Acest cuptor cu microunde este proiectat numai pentru uz casnic. Cuptorul ar trebui să fie amplasat departe de sursele de căldură și aburi. Înainte de conectarea cuptorului la rețeaua de alimentare cu curent electric trebuie să vă asigurați că, tensiunea și frecvența curentului din rețea au valori identice cu cele de pe plăcuța din fabricație. Priza de alimentare la care va fi conectat cuptorul cu microunde trebuie să fie neapărat echipată cu un pin protector (împănântare). Producătorul nu este răspunzător pentru dauna sau prejudiciul rezultat din conectarea cuptorului cu microunde la o sursă de alimentare cu curent electric fără un circuit de protecție sau cu un circuit de protecție inoperant.

Instalarea cuptorului ar trebui realizată de către un instalator calificat.

În timpul instalării cât și înainte de fiecare operațiune de curățare, sau înainte de a începe lucrările legate de reparații (Service din Fabrică), trebuie să scoateți ștecherul din priză sau să decuplați dispozitivul de la sursa de alimentare cu curent electric.



Aparatul este destinat numai pentru uz casnic.

Producătorul își rezervă dreptul de a efectua modificări care nu vor afecta funcționarea.



Ilustrațiile din această instrucțiune de deservire au numai caracter ilustrativ. Întregul echipament al dispozitivului este prezentat în capitoul corespunzător.

УВАЖАЕМИ КЛИЕНТ, Моля, прочетете внимателно настоящата брошура за обслужване преди да започнете инсталиране на уреда. Спазването на съдържатите се в нея препоръки ще доведе до правилното използване на уреда.

Настоящата брошура трябва да се запази и съхранява така, че да бъде винаги достъпна. Спазвайте правилата на инструкцията за употреба, за да избегнете нещастни случаи.



Внимание!

Микровълновата печка е предназначена само за ползване в домакинството. Печката трябва да се намира далеч от източници на топлина и изпарения. Преди да включите печката към електрическата мрежа, трябва да се уверите, че напрежението и честотата на тока имат същите стойности като посочените върху информационната таблица на уреда. Захранващият контакт, към който ще бъде включена микровълновата печка, задължително трябва да бъде оборудван със заземителна клема. Производителят не носи отговорност за щети или наранявания, възникнали в резултат от включване на печката към източник на захранване без защитна верига или с неизправна защитна верига.

Инсталирането на печката трябва да бъде извършено от квалифициран инсталатор.

По време на инсталиране, както и преди всяка почистваща или ремонтна дейност (Фабричен Сервиз), трябва да изтеглите щепсела на печката от контакта или да изключите захранването на контакта.



Уредът е предназначен за използване само в домакинството.

Производителят запазва правото си да въвежда промени нямащи влияние върху действието на уреда.



Илюстрациите в настоящата инструкция за обслужване имат ориентировъчен характер. Пълното оборудване на уреда се намира в съответния раздел.

DEAR CUSTOMER, Please read this manual carefully before you start to use this microwave. This way, you can ensure its proper and correct operation. Please preserve this manual and store it near the appliance, so that it is available at all times for reference. Observe the instructions contained herein to prevent accidents.



Attention!

Before using the microwave, please carefully read this manual. Store it in such a place, so that it may be used in future. Please follow the instructions to ensure many years of reliable operation of your oven.

Important!

The appliance is designed for household use only.

The manufacturer reserves the right to introduce changes which do not affect the operation of the appliance.



The appliance is intended for household use only.

The manufacturer reserves the right to introduce changes which do not affect the operation of the appliance.



Figures in this user manual are for illustrative purposes only. Full appliance fittings are listed in a relevant section.

ҚҰРМЕТТІ КЛИЕНТ, жабдықты монтаждауды орындау алдында қызмет көрсету бойынша осы ескертпе-нұсқаулықты мұқият оқып шығыңыз. Нұсқаулықта көрсетілген нұсқауларды сақтау Сіздің плитаны дұрыс пайдаланбауыңыздың алдын алады.

Осы ескертпе-нұсқаулықтың әрқашан қол астында болуы өте маңызды. Төтенше жағдайлардың алдын алу үшін, жұмысты нұсқаулық бойынша бастаңыз.



Назар аударыңыз!

Микротолқынды пеш тек қана тұрмыстық пайдалануға арналған. Пеш ыстық және бу көздерінен алыста орнатылуы тиіс. Микротолқынды пешті электр желісіне қосу алдында желі кернеуі мен ток жиілігі зауыттық тақтада көрсетілген мәндерге сәйкес екендігіне көз жеткізу керек. Микротолқынды пеш қосылатын розетка қорғаныш ажыратуымен (жерге қосу) жабдықталған болуы тиіс. Өндіруші пешті қорғаныш ажыратуысыз немесе қорғаныш ажыратуы бұзылған қорек көзіне қосу нәтижесінде келтірілген зиян немесе жарақаттар үшін жауапты болмайды.

Пешті орнатуды білікті маман орындауы тиіс.

Орнату кезінде, дәл әр жолы тазалау немесе жөндеу (Сервистік Қызмет көрсету) алдындағы сияқты қорек шнурының шанышқысын розеткадан шығарып құрылғыны желіден ажырату қажет.

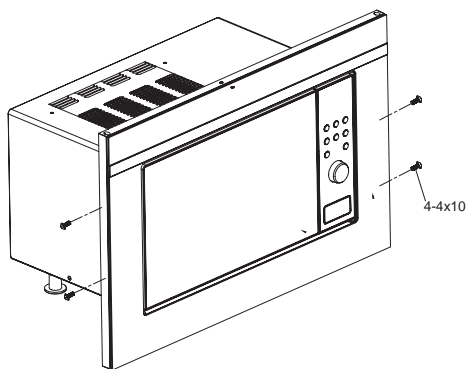
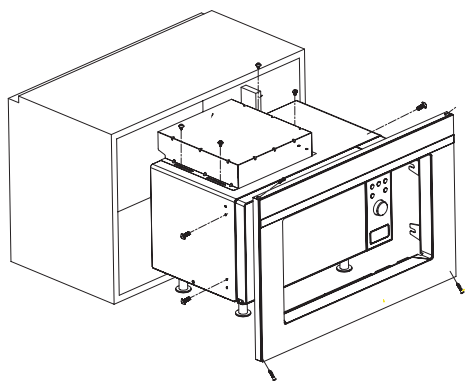


Құрылғы тек тұрмыстық мақсатта ғана қолдануға арналған.

Өндіруші құрылғы құрылымына қызметіне әсер етпейтін өзгерістерді енгізуге құқылы.



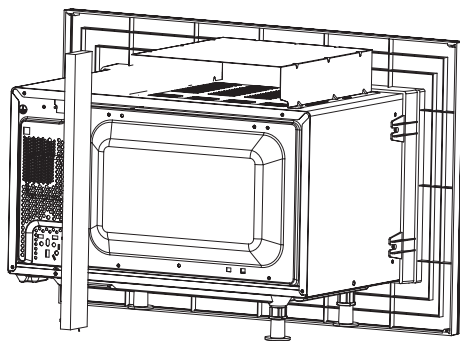
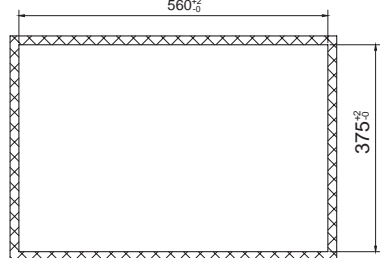
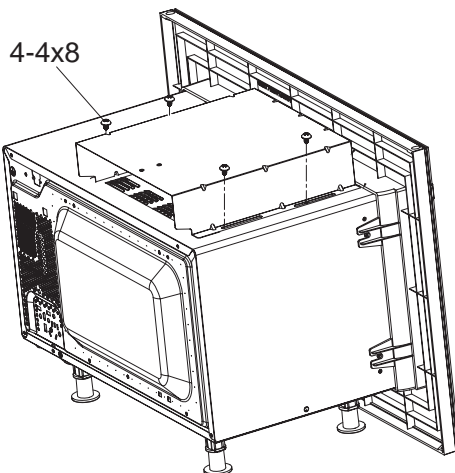
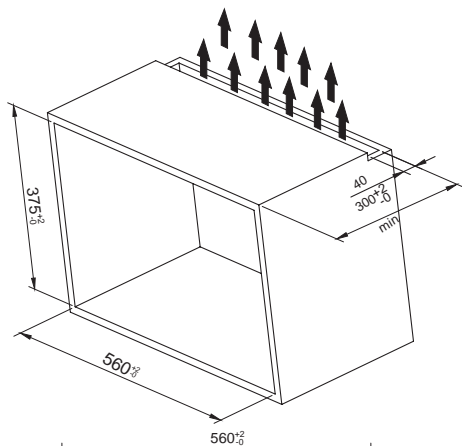
Аталмыш нұсқаулықтағы суреттер тек шолу сипатында ғана болады. Құрылғыны толық жабдықтау сәйкес бөлімде.

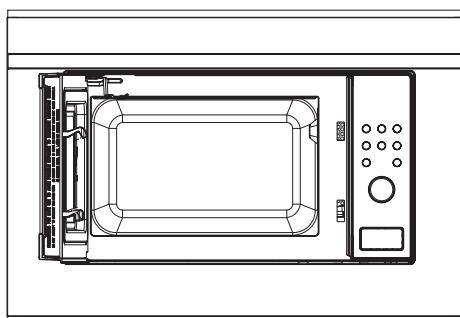
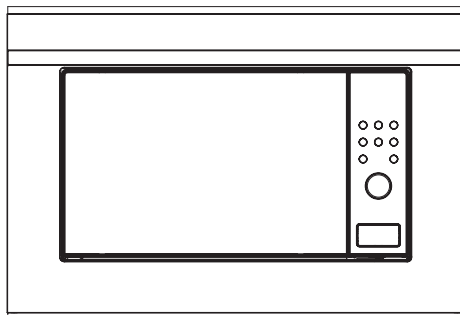
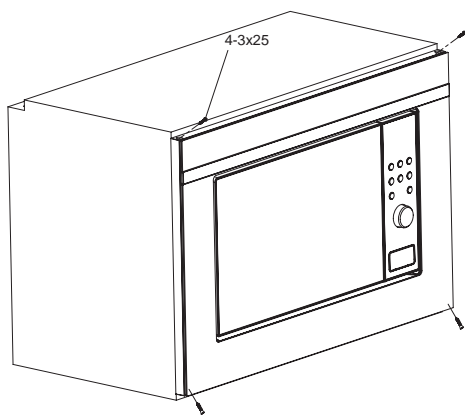
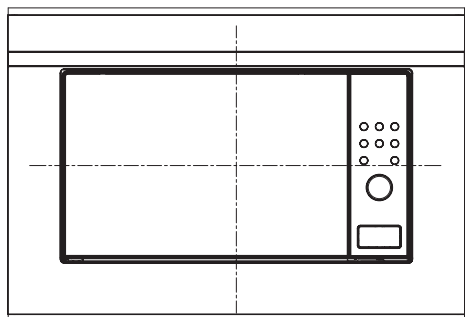
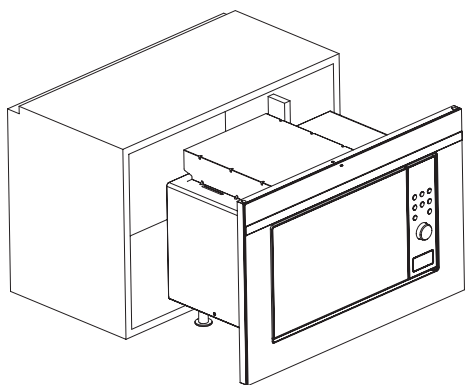


🔩 4 x 4x8mm

🔩 4 x 4x10mm

🔩 4 x 3x25mm





Амика Вронки С.А
Ул. Мицкевича, 52
64-510 Вронки, Польша
Тел. 67 25 46 100
Факс 67 25 40 320

Ю 01331/1
(01.2015)