

ВОЗДУХООЧИСТИТЕЛЬ

ДЛЯ КУХОНЬ ЭЛЕКТРИЧЕСКИЙ БЫТОВОЙ

BY

RU

BO 1504
BO 1604

BO 1503
BO 1603

BO 1502
BO 1602



 **GEFEST**


Сделано в Беларуси

1602.00.0.000 РЭ [11].indd
Обложка 1602.00.0.000 РЭ [11].indd
№ заказа

СОДЕРЖАНИЕ

1 Общие указания	2
2 Требования безопасности	2
3 Технические характеристики	4
4 Комплектность	4
5 Устройство изделия	5
6 Установка и подключение	6
7 Порядок работы	8
8 Обслуживание воздухоочистителя	9
9 Техническое обслуживание воздухоочистителя	10
10 Возможные неисправности и методы их устранения	10
11 Транспортирование и хранение	11
12 Утилизация	11
13 Гарантии изготовителя	11

Приложение: гарантийная карта

1 ОБЩИЕ УКАЗАНИЯ

Настоящее руководство по эксплуатации, техническому обслуживанию и установке распространяется на воздухоочистители для кухонь электрические бытовые (далее по тексту воздухоочистители или приборы) моделей ВО 1502, ВО 1503, ВО 1504, ВО 1602, ВО 1603, ВО 1604, их исполнения и модификации.

Внимательно прочитайте данное руководство. Оно поможет научиться правильно и безопасно пользоваться воздухоочистителем. Сохраняйте его для разрешения возникающих вопросов.

Воздухоочиститель предназначен для удаления или очистки загрязненного воздуха из пространства над варочной поверхностью в бытовых условиях при температуре воздуха в помещении от 1 °С до 40 °С и относительной влажности воздуха не более 80 %.

Воздухоочиститель относится к приборам, работающим под надзором.

Воздухоочиститель сертифицирован в соответствии с требованиями нормативных правовых актов (НПА), технических нормативных правовых актов (ТНПА), технических регламентов Таможенного союза (ТР ТС), по которым проведена обязательная сертификация.

Срок службы воздухоочистителя – 10 лет.

При продаже торговая организация обязана заполнить соответствующие разделы гарантийной карты.

УСТАНОВКУ ВОЗДУХООЧИСТИТЕЛЯ НЕОБХОДИМО ВЫПОЛНЯТЬ С СОБЛЮДЕНИЕМ ТРЕБОВАНИЙ НАСТОЯЩЕГО РУКОВОДСТВА ПО ЭКСПЛУАТАЦИИ И ПРАВИЛ ПО ОТВОДУ ВОЗДУХА (см. п. 2.5).

НЕПРАВИЛЬНО УСТАНОВЛЕННЫЙ И ПОДКЛЮЧЕННЫЙ ВОЗДУХООЧИСТИТЕЛЬ, НЕСОБЛЮЖДЕНИЕ ПРАВИЛ ТЕХНИКИ БЕЗОПАСНОСТИ МОГУТ ПРИВЕСТИ К ПОРАЖЕНИЮ ЭЛЕКТРИЧЕСКИМ ТОКОМ, ПОЖАРУ.

ПРОИЗВОДИТЕЛЬ НЕ НЕСЕТ ОТВЕТСТВЕННОСТЬ ЗА УЩЕРБ, ВЫЗВАННЫЙ НЕПРАВИЛЬНОЙ УСТАНОВКОЙ ВОЗДУХООЧИСТИТЕЛЯ.

Изготовитель (продавец) не несет ответственности (в том числе и в гарантийный период) за дефекты и повреждения прибора, возникшие вследствие нарушения требований по его хранению, установке, подключению, условий эксплуатации, либо действия непреодолимой силы (пожара, наводнения и т.п.), воздействия домашних животных, насекомых, грызунов и за последствия, вызванные неквалифицированным ремонтом.

2 ТРЕБОВАНИЯ БЕЗОПАСНОСТИ

2.1 **ПРИБОР НЕ ПРЕДНАЗНАЧЕН ДЛЯ ИСПОЛЬЗОВАНИЯ ЛИЦАМИ (ВКЛЮЧАЯ ДЕТЕЙ) С ПОНИЖЕННЫМИ ФИЗИЧЕСКИМИ, СЕНСОРНЫМИ ИЛИ УМСТВЕННЫМИ СПОСОБНОСТЯМИ ИЛИ ПРИ ОТСУТСТВИИ У НИХ ЖИЗНЕННОГО ОПЫТА ИЛИ ЗНАНИЙ, ЕСЛИ ОНИ НЕ НАХОДЯТСЯ ПОД ПРИСМОТРОМ ИЛИ НЕ ПРОИНСТРУКТИРОВАНЫ ОБ ИСПОЛЬЗОВАНИИ ПРИБОРА ЛИЦОМ, ОТВЕТСТВЕННЫМ ЗА ИХ БЕЗОПАСНОСТЬ.**

ДЕТИ ДОЛЖНЫ НАХОДИТЬСЯ ПОД ПРИСМОТРОМ ДЛЯ НЕДОПУЩЕНИЯ ИГР С ПРИБОРОМ.

2.2 Все работы по установке, ремонту, замене ламп и других электрических деталей, чистке, снятию съемных частей производите при отключенном от электрической сети приборе.

2.3 Проверьте, соответствует ли напряжение сети указанному на табличке, находящейся внутри корпуса воздухоочистителя. Вилка и сетевой шнур после установки прибора должны быть доступны для обеспечения возможности отключения.

2.4 Обязательно соблюдайте указанные для установки расстояния (см. раздел 6) для обеспечения безопасности. В случае недостаточного расстояния между прибором и нагревательной поверхностью возникает опасность повреждений из-за перегрева. Ширина воздухоочистителя должна соответствовать как минимум ширине варочной поверхности.

2.5 При эксплуатации воздухоочистителя в вытяжном режиме выполняйте установку с соблюдением правил по отводу воздуха:

- необходимо обеспечить в помещении достаточную вентиляцию (подачу воздуха в объеме, достаточном для сгорания топлива) в случае, когда воздухоочиститель

применяют с приборами, использующими горючий газ или другое топливо. При подаче воздуха в недостаточном объеме возникает опасность отравления газобразными продуктами сгорания, которые возвращаются обратно в помещение. Безопасная эксплуатация при одновременной работе воздухоочистителя и зависимых от комнатного воздуха устройств горения в месте установки этих устройств возможна только в том случае, если разрежение не превышает 4 Па (0,004 мбар). Это может быть обеспечено при наличии не запирающихся проемов (например, дверей, окон) или другими техническими мерами, благодаря которым требуемый воздух может подаваться к месту горения. В любом случае обращайтесь к специалисту по пожарной безопасности, который может оценить общее состояние вентиляции в доме и предложить Вам подходящее техническое решение;

- не допускается отвод воздуха посредством подсоединения к вытяжному воздуховоду, предназначенному для удаления продуктов сгорания от приборов, использующих горючий газ или другое топливо (бойлеры, камины, газовые колонки и проч.);
- для отвода всасываемого воздуха не используйте воздуховоды из горючих материалов.

2.6 ПРЕДУПРЕЖДЕНИЕ! ДОСТУПНЫЕ ЧАСТИ МОГУТ НАГРЕВАТЬСЯ ПРИ ИСПОЛЬЗОВАНИИ ПРИБОРОВ ДЛЯ ПРИГОТОВЛЕНИЯ ПИЩИ. НЕ ОСТАВЛЯЙТЕ ПОД ВОЗДУХООЧИСТИТЕЛЕМ ОТКРЫТОЕ СИЛЬНОЕ ПЛАМЯ: СНИМАЯ КАСТРЮЛЮ С ОГНЯ, ВЫКЛЮЧИТЕ КОНФОРКУ (ГОРЕЛКУ). НЕ ДОПУСКАЙТЕ ВОЗНИКНОВЕНИЯ ФАКЕЛЬНОГО ПЛАМЕНИ ПОД ВОЗДУХООЧИСТИТЕЛЕМ. ЭТО МОЖЕТ ПРИВЕСТИ К ДЕФОРМАЦИИ ПЛАСТМАССОВЫХ ДЕТАЛЕЙ ИЛИ ВОЗГОРАНИЮ.

Отрегулируйте пламя так, чтобы оно не выходило за пределы посуды.

Строго запрещается готовить под воздухоочистителем блюда с использованием открытого огня (фламбирования).

При приготовлении блюд с большим количеством жира или масла нельзя оставлять варочную поверхность без присмотра. Перегретое масло или жир может самовоспламениться и привести к возгоранию воздухоочистителя.

Не включайте воздухоочиститель для уменьшения задымления, возникшего в результате возгорания в квартире. Включенный воздухоочиститель создаст дополнительную тягу для огня.

2.7 Воздухоочиститель следует регулярно чистить как снаружи, так и внутри с соблюдением рекомендаций, содержащихся в настоящем руководстве по эксплуатации (см. раздел 8).

При несоблюдении рекомендаций по очистке воздухоочистителя появляется риск возникновения пожара.

2.8 НИКОГДА НЕ ИСПОЛЬЗУЙТЕ ВОЗДУХООЧИСТИТЕЛЬ НЕ ПО НАЗНАЧЕНИЮ, ПОМНЯ, ЧТО ОН ПРЕДНАЗНАЧЕН ТОЛЬКО ДЛЯ ОЧИСТКИ ВОЗДУХА И УДАЛЕНИЯ ЗАПАХОВ ИЗ ПОМЕЩЕНИЯ.

2.9 Элементы упаковки воздухоочистителя (полиэтиленовые пакеты, пенополистирол и т.д.) необходимо хранить вне досягаемости детей, поскольку они являются потенциальным источником опасности (могут стать причиной удушья или причинить вред здоровью).

2.10 Сетевой шнур нельзя перегибать и сдавливать при установке.

Периодически (не реже одного раза в полгода) проверяйте состояние шнура питания (см. раздел 9).

2.11 ВОЗДУХООЧИСТИТЕЛЬ НЕ ПРЕДНАЗНАЧЕН ДЛЯ ИСПОЛЬЗОВАНИЯ В КОММЕРЧЕСКИХ И ПРОИЗВОДСТВЕННЫХ ЗОНАХ.

2.12 ПРИБОРЫ, ВЫПОЛНЕННЫЕ ПО I КЛАССУ ЗАЩИТЫ ОТ ПОРАЖЕНИЯ ЭЛЕКТРИЧЕСКИМ ТОКОМ, ДОЛЖНЫ ПОДКЛЮЧАТЬСЯ К ДВУПОЛЮСНОЙ РОЗЕТКЕ С ЗАЗЕМЛЯЮЩИМ КОНТАКТОМ.

3 ТЕХНИЧЕСКИЕ ХАРАКТЕРИСТИКИ

Таблица 1

Технические данные	Модель воздухоочистителя		
	BO 1502, BO 1602	BO 1503, BO 1603, BO 1504, BO 1604	
Диапазон номинальных напряжений, В	220-230		
Номинальная частота, Гц	50		
Климатическое исполнение по ГОСТ 15150-69	УХЛ4		
Число режимов работы вентилятора	3	4	
Лампы накаливания: мощность, напряжение, цоколь	25 Вт, 220 В, Е14		
Номинальная потребляемая мощность воздухоочистителя, Вт	185/160**	300/270/320**	
Корректированный уровень звуковой мощности, дБА, не более	минимальный режим работы вентилятора	67	59
	максимальный режим работы вентилятора	81	78
Эффективность очистки воздуха от аэрозолей, %	80		
Воздухопроизводительность, в вытяжном режиме м ³ /ч, допуск ± 15 %*	1 режим работы вентилятора	300	350/450/300**
	2 режим работы вентилятора	450	500/600/450**
	3 режим работы вентилятора	600	750/650**
	4 режим работы вентилятора	-	1000
Класс защиты прибора	II	I/II***	
Масса, кг, не более	9,5		
Содержание драгоценных материалов, г****, серебро	0,163	-	
Габаритные размеры (без декоративных труб), глубина/высота/ширина, мм, не более, для моделей:	BO 1502	490/300/500	
	BO 1602	490/300/600	
	BO 1503	490/310/500	
	BO 1603	490/310/600	
	BO 1504	500/305/500	
	BO 1604	500/305/600	
* Со снятыми фильтрами угольными кассетными/фильтрами аэрозольными с угольной пропиткой.			
** В зависимости от установленного вентилятора значение параметра смотри на табличке воздухоочистителя.			
*** Воздухоочиститель, выполненный по II классу защиты, маркирован знаком «□» на табличке.			
**** Содержание драгоценных материалов в модификациях прибора соответствует указанному для модели прибора.			

4 КОМПЛЕКТНОСТЬ

4.1 Воздухоочиститель	- 1 шт.
4.2 Трубы декоративные	- 2 шт.
4.3 Комплект крепежных деталей	- 1 компл.*
4.4 Заслонка	- 1 шт.
4.5 Планка	- 1 шт.
4.6 Руководство по эксплуатации	- 1 шт.
4.7 Адреса уполномоченных организаций по обслуживанию техники (товарный знак «GEFEST»)	- 1 шт.
4.8 Гарантийная карта	- 1 шт.
4.9 Упаковка	- 1 компл.
Комплектуется в модификациях см. табл. 4	
Фильтр угольный кассетный	- 2 шт.
Комплект фильтров аэрозольных с угольной пропиткой	- 1 компл.
* Крепежные детали	
Шуруп 4x40	- 8 шт.
Дюбель 8x40	- 8 шт.
Винт самонарезающий	- 2 шт.

5 УСТРОЙСТВО ИЗДЕЛИЯ

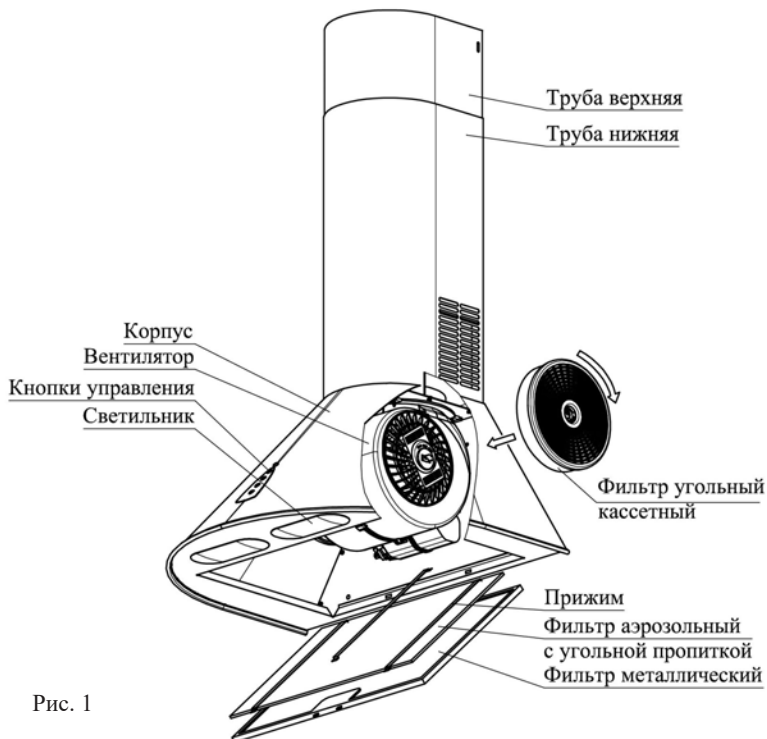


Рис. 1

Внутри корпуса воздухоочистителя (рис. 1) располагаются вентилятор и светильники. Снизу установлены фильтры металлические. Фильтры аэрозольные с угольной пропиткой (комплектуются в модификациях см. табл.4) закреплены прижимами на фильтрах металлических. На фронтальной поверхности расположены кнопки управления работой воздухоочистителем. На верхней поверхности корпуса воздухоочистителя находится фланец для отвода очищенного воздуха.

Сверху монтируются декоративные трубы.

Воздухоочиститель может работать в следующих режимах:

- **РЕЦИРКУЛЯЦИОННЫЙ**, в котором загрязненный воздух пропускается через фильтры и возвращается в помещение. При этом частицы жира оседают на сетках фильтров металлических. Фильтры угольные кассетные(или фильтры аэрозольные с угольной пропиткой в зависимости от комплектации) дополнительно очищают воздух и поглощают запахи.
- **ВЫТЯЖНОЙ**, в котором загрязненный воздух удаляется из помещения наружу. При этом фильтры металлические защищают внутренние элементы от попадания частиц жира и пыли. Фильтры угольные кассетные (или фильтры аэрозольные с угольной пропиткой в зависимости от комплектации) необходимо снять.

Установка воздухоочистителя в каждом из режимов описана в разделе 6.

6 УСТАНОВКА И ПОДКЛЮЧЕНИЕ

После хранения воздухоочистителя в холодном помещении или после перевозки в зимних условиях перед включением в сеть необходимо выдержать его при комнатной температуре (15 °С... 25 °С) не менее 2 часов.

ВНИМАНИЕ! МИНИМАЛЬНОЕ РАССТОЯНИЕ МЕЖДУ ПЛОСКОСТЬЮ УСТАНОВКИ ПОСУДЫ НА ПЛИТУ (НАГРЕВАТЕЛЬНОЙ ПОВЕРХНОСТЬЮ) И ВОЗДУХООЧИСТИТЕЛЕМ ДОЛЖНО БЫТЬ 75 см. ВОЗДУХООЧИСТИТЕЛЬ КРЕПИТЬ НА РОВНУЮ ПОВЕРХНОСТЬ (рис. 3).

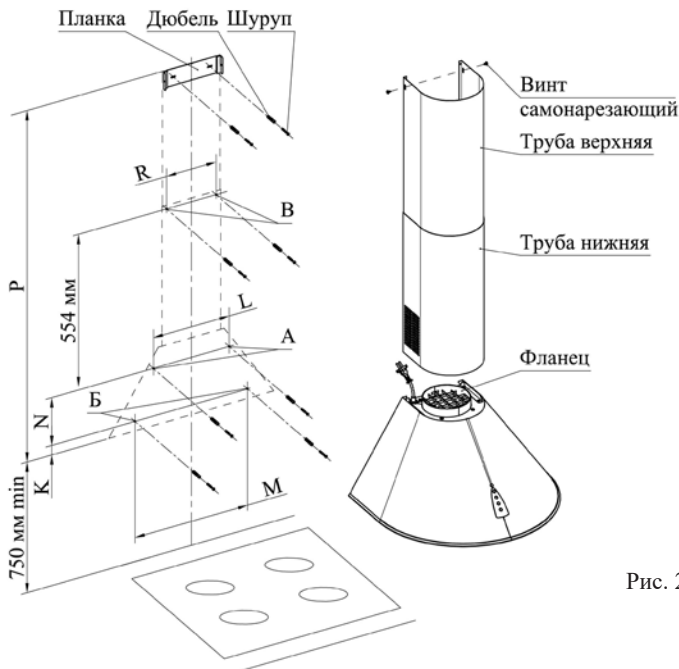


Рис. 2

	К, мм	L, мм	M, мм	N, мм	P, мм	R, мм
BO 1502, BO 1503	40	230	300	170	780 ... 1090	176
BO 1602, BO 1603		270	400			
BO 1504	57	250	300	148	770 ... 1080	171
BO 1604			400			

- 6.1 Определите расстояние между нагревательной поверхностью плиты и воздухоочистителем и отметьте на стене нижний габарит воздухоочистителя.
- 6.2 Определите на стене расположение центральной линии и проведите ее при помощи отвеса или строительного уровня.
- 6.3 С учетом установочной высоты и центральной линии разметьте на стене отверстия (А, Б, В) (рис. 2).
- 6.4 Просверлите отверстия (А, Б, В) диаметром 8 мм на глубину 50 мм (рис. 2).
- 6.5 В отверстия (А и Б) вставьте дюбели согласно рис. 2 и по отверстиям А заверните не

- 6.6 до упора два шурупа, на которые навесьте воздухоочиститель со снятыми фильтрами. Зафиксируйте воздухоочиститель, завернув до упора шурупы для навешивания и фиксирующие шурупы (в отверстиях Б).

ВНИМАНИЕ! ДЛЯ ПРЕДОТВРАЩЕНИЯ ЦАРАПИН НА ЛИЦЕВЫХ ПОВЕРХНОСТЯХ ВЕРХНЕЙ ТРУБЫ (ПРИ РАБОТАХ ПО П.П. 6.7 - 6.9) РЕКОМЕНДУЕТСЯ ИСПОЛЬЗОВАТЬ ПРОЛОЖЕННУЮ МЕЖДУ ТРУБАМИ ПОЛИЭТИЛЕНОВУЮ ПЛЕНКУ.

- 6.7 **ДЛЯ РАБОТЫ В РЕЦИРКУЛЯЦИОННОМ РЕЖИМЕ** установите заслонку в трубу нижнюю так, чтобы сетевой шнур проходил через подогнутый уголок заслонки. При установке разведите в стороны боковые плоскости нижней декоративной трубы и поочередно вставьте проушины заслонки в пазы на задних полках (рис. 3). Для уста-

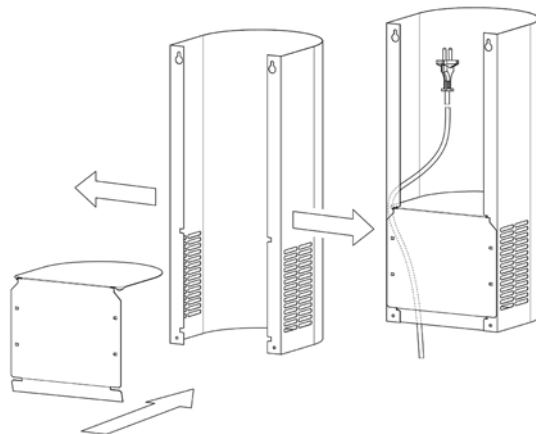


Рис. 3

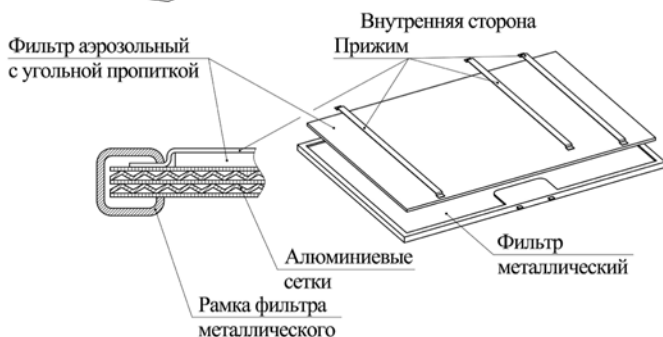


Рис. 4

новки фильтра угольного кассетного, оденьте его на фиксирующие элементы в центре вентилятора и поверните по часовой стрелке до упора (рис. 1). Демонтаж производится в обратном порядке.

Фильтры аэрозольные с угольной пропиткой смонтированы на изделии с завода (комплектуются в модификациях см. табл. 4).

ДЛЯ РАБОТЫ В ВЫТЯЖНОМ РЕЖИМЕ соедините фланец вентилятора с вентиляционным каналом трубой диаметром 150 мм (в комплект поставки не входит приобретается отдельно).

Установка труб меньшего диаметра не допускается, так как это снижает воздухопроизводительность и усиливает шум.

По тем же причинам необходимо использовать трубы минимальной длины и с меньшим количеством изгибов.

Подключение к вентиляционному каналу должно быть произведено так, чтобы была обеспечена естественная вентиляция помещения.

- 6.8 Вставьте дюбели в отверстия В и заверните не до упора шурупы (рис. 2). Вставьте верхнюю декоративную трубу в нижнюю и установите обе трубы в корпус воздухоочистителя, навесив нижнюю трубу на шурупы. Доверните шурупы до упора.
- 6.9 Выдвиньте верхнюю трубу и отметьте на стене верхнюю кромку ее предполагаемого размещения. Задвиньте верхнюю трубу в нижнюю. Приложите к стене планку, совместив верхнюю кромку с отметкой. Разметьте отверстия и зафиксируйте планку двумя шурупами.
- 6.10 Поднимите верхнюю трубу и закрепите ее к планке через отверстия в боковых плоскостях двумя самонарезающими винтами.
- 6.11 Удалите с рамок фильтров металлических защитную пленку.
- 6.12 Исходное положение кнопок управления - выключено (отжато).

7 ПОРЯДОК РАБОТЫ

- 7.1 Включение прибора производится при помощи кнопок управления в соответствии с обозначением на передней поверхности корпуса.
- 7.2 Управление воздухоочистителями ВО 1502, ВО 1602:
 - “I”- включение/отключение 1 режима работы вентилятора;
 - “II”- включение/отключение 2 режима работы вентилятора;
 - “III”- включение/отключение 3 режима работы вентилятора;
 - “☼”- включение/отключение светильников.
 - “⏏ I”- кнопка управления - нажата
 - “⏏ 0”- кнопка управления - отжата
- 7.2.1 Включение вентилятора производится нажатием кнопки любого из режимов его работы. Для переключения вентилятора в другой режим работы необходимо нажать соответствующую этому режиму кнопку, а исходную – отжать. В случае, когда в нажатом положении одновременно будут находиться две кнопки управления режимами работы вентилятора, он будет работать в том режиме, которому соответствует кнопка включения наименьшей производительности.
- 7.3 Управление воздухоочистителями ВО1503, ВО1603, ВО1504, ВО1604:
 - “⌚” - включение 1 режима работы вентилятора/отключение вентилятора; включение/отключение таймера;
 - “+” / “-” - повышение/понижение режима работы вентилятора;
 - “☼” - включение/отключение светильников.
- 7.3.1 Включение воздухоочистителя (установка 1 режима работы вентилятора) осуществляется коротким нажатием кнопки “⌚”. Выбор режима вентилятора 1 - 4 осуществляется нажатием кнопок “+” и “-”. Цвет светодиодного индикатора указывает выбранный режим работы вентилятора: зеленый - 1 режим, желтый - 2 режим, оранжевый - 3 режим, красный - 4 режим. Выключение вентилятора осуществляется из 1 режима кнопкой “⌚”. С целью экономии электроэнергии продолжительность работы в 4 режиме ограничена. Через 6 минут воздухоочиститель автоматически перейдет в 3 режим работы вентилятора.
- 7.3.2 Функция “таймер” включается/отключается нажатием и удержанием (приблизительно 2 секунды) кнопки “⌚”. Начинает мигать светодиодный индикатор и через 15 минут отключится вентилятор и светильники.
- 7.4 ПРИ ИНТЕНСИВНОМ ВЫДЕЛЕНИИ ДЫМА И ЗАПАХОВ, НАПРИМЕР, ПРИ ПОДГОРАНИИ ПИЩИ, рекомендуется включать максимальный режим (3 режим -

- ВО 1502, ВО 1602, 4 режим - ВО 1503, ВО 1603, ВО 1504, ВО 1604) работы вентилятора.
- 7.5 Рекомендации по использованию воздухоочистителя:
- Для снижения потребления электроэнергии и уровня шума не используйте воздухоочиститель в максимальном режиме работы вентилятора, если это не вызвано необходимостью готовки при интенсивном выделении испарений и дыма.
 - Для более полного удаления испарений и дыма из помещения рекомендуется отключать воздухоочиститель через ≈ 15 минут после завершения готовки. Для этого можно воспользоваться функцией “таймер”.

8 ОБСЛУЖИВАНИЕ ВОЗДУХООЧИСТИТЕЛЯ

Регулярная очистка обеспечит надежную и продолжительную работу воздухоочистителя. **ВНИМАНИЕ! ПРИ ПРОВЕДЕНИИ ОБСЛУЖИВАНИЯ НЕОБХОДИМО СТРОГО РУКОВОДСТВОВАТЬСЯ ТРЕБОВАНИЯМИ БЕЗОПАСНОСТИ.**

Перед обслуживанием дождитесь охлаждения нагретых частей прибора до комнатной температуры (15 °С ... 25 °С).

ВНИМАНИЕ! ПЕРЕД ТЕМ КАК МЫТЬ, ОБЯЗАТЕЛЬНО ОТКЛЮЧИТЕ ВОЗДУХООЧИСТИТЕЛЬ ОТ ЭЛЕКТРИЧЕСКОЙ СЕТИ, ДОСТАВЬТЕ ВИЛКУ ИЗ РОЗЕТКИ!

ВНИМАНИЕ! КОНСТРУКЦИЯ НЕ ПРЕДУСМАТРИВАЕТ ОЧИСТКУ ПРИБОРА ПАРОМ.

8.1 Очистка воздухоочистителя

Рекомендуется производить чистку воздухоочистителя не реже одного раза в два месяца.

Очистку загрязненных поверхностей производить мягкой салфеткой, смоченной водой с нейтральным моющим средством, используемым для мытья посуды.

После нанесения моющего средства выдержите согласно инструкции требуемый промежуток времени и протрите воздухоочиститель насухо.

НЕ ИСПОЛЬЗУЙТЕ РАСТВОРИТЕЛИ, СПИРТ, МОЮЩИЕ СОСТАВЫ, СОДЕРЖАЩИЕ АГРЕССИВНЫЕ ВЕЩЕСТВА (ЩЕЛОЧИ, КИСЛОТЫ И ПР.), Т.К. ОКРАШЕННЫЕ ПОВЕРХНОСТИ МОГУТ УТРАТИТЬ БЛЕСК И ИЗМЕНИТЬ ОТТЕНОК.



НЕ ПРИМЕНЯЙТЕ ЖЕСТКИЕ ГУБКИ, АБРАЗИВНЫЕ СРЕДСТВА. ИЗБЕГАЙТЕ ПОПАДАНИЯ СТРУЙ ВОДЫ.

8.2 Очистка фильтров

Фильтры угольные кассетные (фильтры аэрозольные с угольной пропиткой, при комплектации) не подлежат регенерации и должны заменяться примерно каждые шесть месяцев (в зависимости от интенсивности эксплуатации).

ВАЖНО! Перед покупкой обратите внимание на форму фиксирующих элементов для крепления фильтров угольных кассетных на корпусе вентилятора.

Таблица 2

Форма фиксирующего элемента на корпусе вентилятора для монтажа фильтра угольного кассетного	Обозначение фильтра угольного кассетного
	Фильтр АСК62258 (изготовитель “АКРО” или “ELITE”), фильтр угольный кассетный ФК1 ТУ ВУ 200273907.030-2011 (ВЯЖА.061423.002 изготовитель БРТЗ), фильтр FCB0102331 (изготовитель “FIME”)
	Фильтр FCB0116300 (изготовитель “FIME”), фильтр угольный кассетный ФК3 ТУ ВУ 200273907.030-2011 (ВЯЖА.061423.003 изготовитель БРТЗ)

В зависимости от формы по таблице 2 определите требующиеся Вам фильтры.

Замену фильтров угольных кассетных см. раздел 6, п. 6.7.

Замену фильтров аэрозольных с угольной пропиткой произвести согласно рисунку 4.

Фильтры металлические следует чистить в посудомоечной машине или вручную один

раз в месяц при обычном использовании воздухоочистителя (от 1 до 2 часов в день).

Фильтры металлические при ручной чистке необходимо предварительно замочить в горячем растворе моющего средства для посуды или жидкого мыла, затем тщательно промыть водой используя губку или щетку, просушить фильтры. Для особенно стойких загрязнений можно использовать специальное жирорастворяющее средство («ProGrill», «Synergetic» или аналоги).

Чистку в посудомоечной машине необходимо проводить при температуре 65 °С.

Сильно загрязненные, фильтры металлические не следует мыть в посудомоечной машине вместе с посудой. Фильтры следует свободно разместить в посудомоечной машине. Не следует их сдавливать посудой.

ВАЖНО! После нескольких циклов очистки фильтров металлических в посудомоечной машине, их цвет может измениться. Изменение цвета не означает неисправность или необходимость их замены.

Не устанавливайте фильтры металлические в воздухоочиститель до их полного высыхания.

ВНИМАНИЕ! В СЛУЧАЕ НЕСОБЛЮДЕНИЯ ПРЕДПИСАНИЙ ПО УХОДУ ЗА ВОЗДУХООЧИСТИТЕЛЕМ, ЗАМЕНЕ ИЛИ ЧИСТКЕ ФИЛЬТРОВ МОЖЕТ ВОЗНИКНУТЬ ОПАСНОСТЬ ПОЖАРА.

9 ТЕХНИЧЕСКОЕ ОБСЛУЖИВАНИЕ ВОЗДУХООЧИСТИТЕЛЯ

ПЕРЕД ПРОВЕДЕНИЕМ ТЕХНИЧЕСКОГО ОБСЛУЖИВАНИЯ ОТКЛЮЧИТЕ ВОЗДУХООЧИСТИТЕЛЬ ОТ ЭЛЕКТРИЧЕСКОЙ СЕТИ, ДОСТАВЬТЕ ВИЛКУ ИЗ РОЗЕТКИ!

Не допускаются затвердевания и трещины на изоляции шнура питания.

ПРИ ПОВРЕЖДЕНИИ ШНУРА ПИТАНИЯ ЕГО ЗАМЕНУ ВО ИЗБЕЖАНИЕ ОПАСНОСТИ ДОЛЖНЫ ПРОИЗВОДИТЬ ИЗГОТОВИТЕЛЬ, СЕРВИСНАЯ СЛУЖБА ИЛИ ПОДОБНЫЙ КВАЛИФИЦИРОВАННЫЙ ПЕРСОНАЛ.

Замена ламп

Замену лампы накаливания производите в следующей последовательности:

- дайте лампам остыть, если свет был включен;
- снимите фильтры металлические с воздухоочистителя;
- замените лампу аналогичной (25 Вт, 220 В, Е14) и установите на место фильтры металлические.

ВАЖНО! ИСПОЛЬЗУЙТЕ ЛАМПЫ ТОЛЬКО ОДНОГО ТИПА И ОДИНАКОВОЙ МОЩНОСТИ.

10 ВОЗМОЖНЫЕ НЕИСПРАВНОСТИ И МЕТОДЫ ИХ УСТРАНЕНИЯ

Таблица 3 - Перечень возможных неисправностей и методы их устранения

Неисправность	Вероятная причина	Метод устранения
1. Воздухоочиститель не работает	- Воздухоочиститель не подключен к электросети. - неполадки в электросети. - Обрыв шнура питания.	- Подключить воздухоочиститель к электросети. - Проверить состояние автоматических выключателей (предохранителей) системы электроснабжения помещения. В случае повторного срабатывания автоматических выключателей (предохранителей) обратиться в организацию, обслуживающую электрическую сеть Ваших помещений, для устранения неполадок. - *Заменить шнур питания
2. Появление шума, не характерного для нормально работающего воздухоочистителя	- В кожух вентилятора попали посторонние предметы. - Механические повреждения.	- Соблюдая требования раздела 2, снять воздухоочиститель и удалить посторонние предметы. - Устранить в мастерской
3. Светильник не светит	- Перегорела лампа.	- Заменить лампу (см. раздел 9).

* Работа выполняется сервисной службой.

11 ТРАНСПОРТИРОВАНИЕ И ХРАНЕНИЕ

Перевозить воздухоочистители необходимо в заводской упаковке согласно указанным на ней требованиям манипуляционных знаков.

Транспорт и хранилища должны обеспечивать защиту прибора от атмосферных осадков и механических повреждений.

Воздухоочиститель должен храниться в упакованном виде в отапливаемых помещениях при температуре воздуха от 5 °С до 40 °С.

12 УТИЛИЗАЦИЯ

Утилизация прибора проводится уполномоченными организациями по обращению и переработке бытовой техники в соответствии с действующими нормами.

13 ГАРАНТИИ ИЗГОТОВИТЕЛЯ

Данные гарантийные обязательства не ограничивают определенные законом права потребителей.

- 13.1 Гарантийная карта является неотъемлемой частью (см. приложение) руководства по эксплуатации.
- 13.2 Месяц и год изготовления и адрес изготовителя прибора указаны в гарантийной карте и в маркировке прибора.
- 13.3 Сведения о приемке прибора указаны в гарантийной карте.
- 13.4 Гарантийный срок эксплуатации прибора - 2 года со дня продажи через торговую сеть, а при отсутствии отметки о продаже в руководстве по эксплуатации или гарантийной карте - с даты изготовления, если иное не указано в действующем законодательстве.
- 13.5 Гарантийный ремонт производится персоналом уполномоченной сервисной службы.
- 13.6 Специалист сервисной службы, производящий ремонт, обязан заполнить отрывной изымаемый талон и корешок к нему.

ВНИМАНИЕ! ВО ИЗБЕЖАНИЕ НЕДОРАЗУМЕНИЙ, СВЯЗАННЫХ С ГАРАНТИЙНЫМ ОБСЛУЖИВАНИЕМ, ТРЕБУЙТЕ ОТ ПРОДАВЦА ОБЯЗАТЕЛЬНОГО УКАЗАНИЯ В ГАРАНТИЙНОЙ КАРТЕ НАИМЕНОВАНИЯ И АДРЕСА СЕРВИСНОЙ СЛУЖБЫ И ОТМЕТКИ О ПРОДАЖЕ.

- 13.7 Замена перегоревшей лампы светильника не является гарантийным случаем.
- 13.8 Претензии по комплектности и механическим повреждениям после продажи воздухоочистителя не принимаются.
- 13.9 Гарантийные обязательства не выполняются в случае:
 - некомплектности воздухоочистителя, выявленной потребителем после продажи;
 - обнаружения механических повреждений после продажи, возникших по вине потребителя;
 - несоблюдения правил транспортировки и хранения;
 - несоблюдения правил установки, подключения и эксплуатации;
 - разборки и ремонта прибора лицами, не имеющими на это право;
 - использования воздухоочистителя в коммерческих целях или на предприятиях общественного питания.

ВНИМАНИЮ ПОКУПАТЕЛЯ!

ПОКУПАТЕЛЬ ОБЯЗАН ВЫМЫТЬ И ВЫЧИСТИТЬ ВОЗДУХООЧИСТИТЕЛЬ СНАРУЖИ И ВНУТРИ ПРИ СДАЧЕ ЕГО В РЕМОНТ, ПРИ ЭТОМ ГРЯЗНЫЙ ФИЛЬТР УДАЛЯЕТСЯ. ПРИ НЕСОБЛЮДЕНИИ ЭТИХ УСЛОВИЙ ВОЗДУХООЧИСТИТЕЛЬ НЕ ПРИНИМАЕТСЯ.

По вопросам гарантийного ремонта необходимо обращаться к Продавцу.

По вопросам послегарантийного ремонта необходимо обращаться к Продавцу, либо в любую уполномоченную организацию.

Сервисная служба завода изготовителя окажет помощь с ответит на все Ваши вопросы:

Унитарное предприятие “Гефест-техника”:

Республика Беларусь, 224002, г. Брест, ул. Суворова, 21

адрес электронной почты gt.sa@gefest.org

бесплатная горячая линия:

- для Республики Беларусь - 8 801 201 44 44
- для России, Казахстана, Узбекистана - 8 10 800 2010 44 44
- для Украины, Литвы, Латвии - 00 800 2010 44 44
- для прочих стран - +375 162 27 67 62

Таблица 4

Модель и модификация	Цвет воздухоочистителя	Фильтры аэрозольные с угольной пропиткой	Фильтры угольные кассетные
ВО 1502, ВО 1602, ВО 1503, ВО 1603, ВО 1504, ВО 1604	Белый	+	-
ВО 1503 К12, ВО 1603 К12	Серебристый		
ВО 1502 К17, ВО 1602 К17, ВО 1503 К17, ВО 1603 К17	Коричневый		
ВО 1502 К21, ВО 1602 К21, ВО 1503 К21, ВО 1603 К21	Черный		
ВО 1502 К30, ВО 1602 К30	Воздухоочиститель из нержавеющей стали (шлифованная)	-	+
ВО 1502 К31, ВО 1602 К31	Воздухоочиститель из нержавеющей стали (полированная)	+	-
ВО 1504 К62, ВО 1604 К62, ВО 1504 К82, ВО 1604 К82	Белый “Ретро”	+	-
ВО 1504 К71, ВО 1604 К71	Бежевый “Ретро”		
ВО 1504 К73, ВО 1604 К73, ВО 1504 К83, ВО 1604 К83	Черный “Ретро”		
ВО 1504 К74, ВО 1604 К74, ВО 1504 К54, ВО 1604 К54	Кремовый “Ретро”		