

Mobile Cart for TVs 40" - 70"

Mobiler TV-Ständer für TV

Pied sur roulettes pour TV

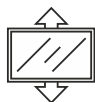
Supporto per TV

Soporte móvil para TV

Мобильная стойка для ТВ



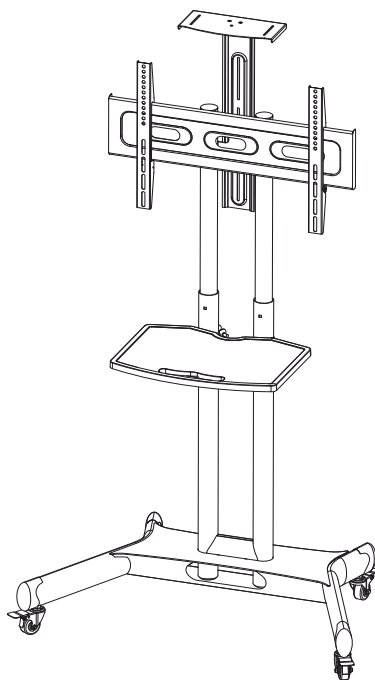
Max weight
45.5 kg
100 lbs



Height adjustment
1200 - 1500 mm
47.2" - 59"



VESA
100 x 100 ~
600 x 400 mm



- EN** USER GUIDE
- DE** BENUTZERHANDBUCH
- FR** MODE D'EMPLOI
- IT** GUIDA UTENTE
- ES** GUÍA DEL USUARIO
- RU** РУКОВОДСТВО ПОЛЬЗОВАТЕЛЯ
- KZ** ПАЙДАЛАНУШЫ НҰСҚАУЛЫҒЫ

Thank you for choosing us!

We hope you are happy with your purchase. If you enjoy our product, please leave your review.

If you have any questions or issues, contact us anytime and we will help you as soon as possible:

USA: sale@onkron.us / +13159682278

Europe: sale@onkron.de / +494029996807

Russia: support@onkron.ru / +78007772176

Read the entire manual before you start assembly and installation. If you have any questions about the assembly and operation of the bracket, please contact our service department.

CAUTION

Using the product with devices that exceed allowed weight limit, improper assembly and installation, including overtightening mounting screws, may lead to failure of your devices and the product itself, and also cause personal injuries.

- Product must be assembled as specified in the following assembly instructions. Improper installation may result in damage or serious personal injuries.
- Safety gear and proper tools must be used. This product should be installed only by professionals.
- Make sure that working surface will safely support combined weight of the equipment and all attached hardware and components.
- Use mounting screws provided in the kit and **DO NOT OVERTIGHTEN** any screws during assembly of the product.
- This product contains small items that may cause choking if swallowed. Keep these items away from children.
- Using the product improperly could lead to product failure and personal injuries.
- Before mounting a screen make sure it meets all requirements of the product. Pay attention to VESA patterns, supported screen weight and diagonal.
- Mounting an unsupported screen could lead to product failure and personal injuries.

IMPORTANT

Make sure you have received all parts according to the component checklist **BEFORE** the installation. If any parts are missing or faulty, contact your local distributor for a replacement.

MAINTENANCE

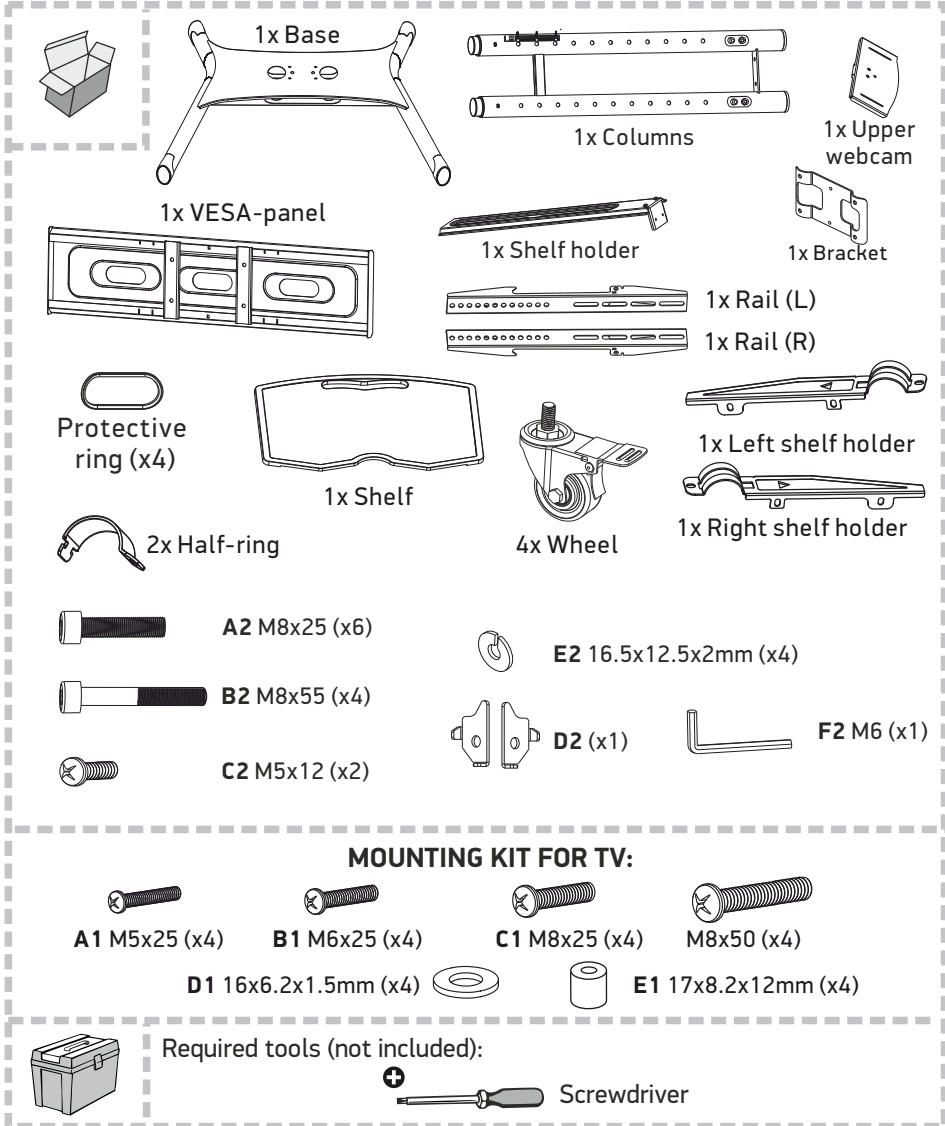
Check your product is safe to use at regular intervals (at least every three month).

WARRANTY

Not under mandatory certification. Unlimited lifespan. **5 YEARS WARRANTY.**

Assembly Kit:

Firstly unpack all components and make sure that you have all necessary parts. If you miss any parts, please contact our support team. Check the list:



English

Deutsche

Français

Italiano

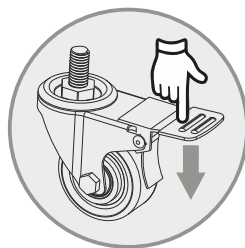
Español

Русский

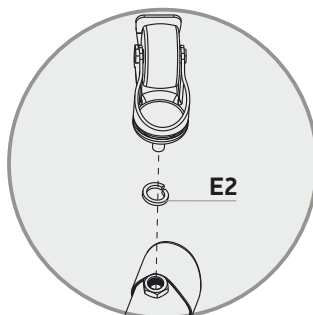
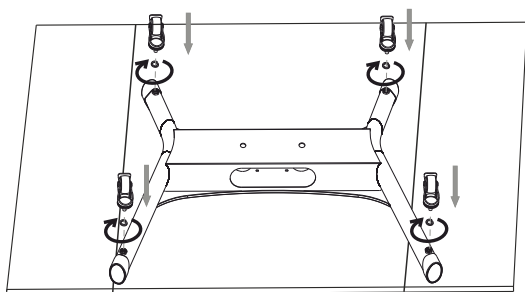
Қазақ

1. Base assembly

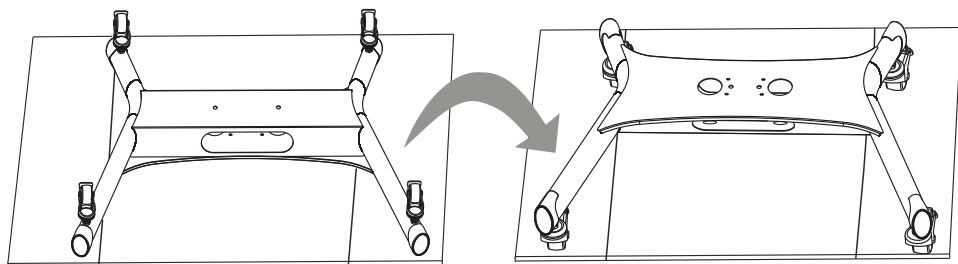
- Lock all the wheels, as shown.



- Put the package on the floor.
- Put the base of the stand on it upside down.
- Twist the wheels into the base use washers (E2).

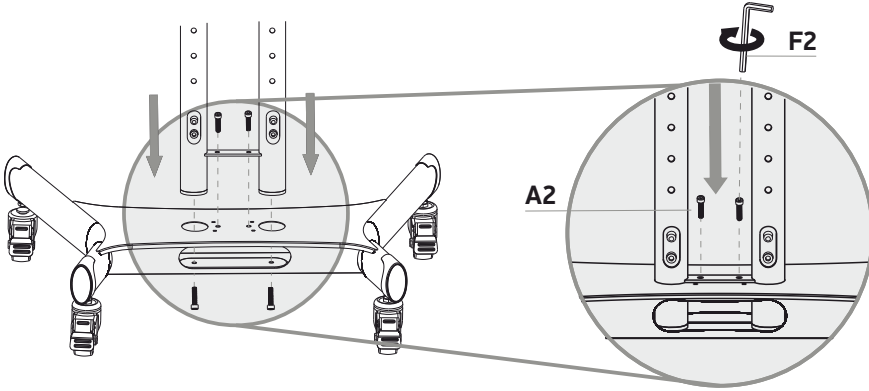


- Put the base on the wheels with the back side to you. Remove the package from the floor.

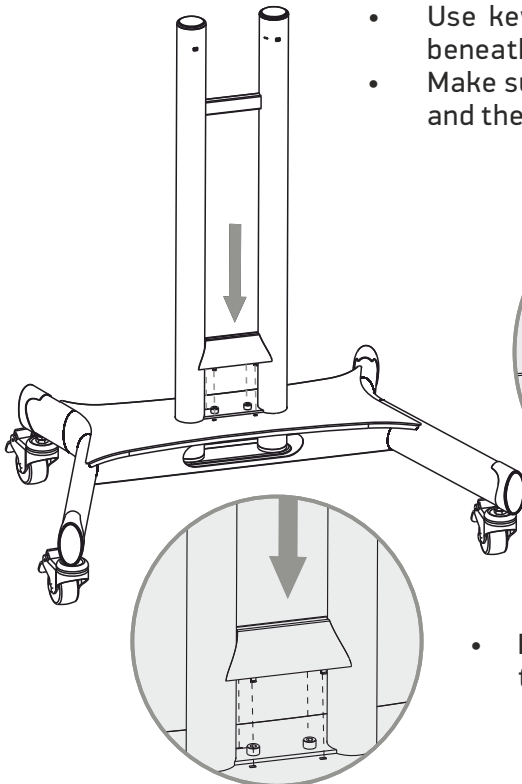


2. Installation of the columns to the base

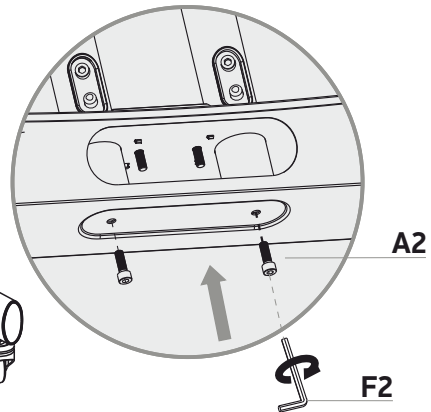
- Insert columns into the base. Cable management holes must be from the back of the stand. Look at the picture.



- Use key (F2) to attach the columns to the base with bolts (A2) from above.

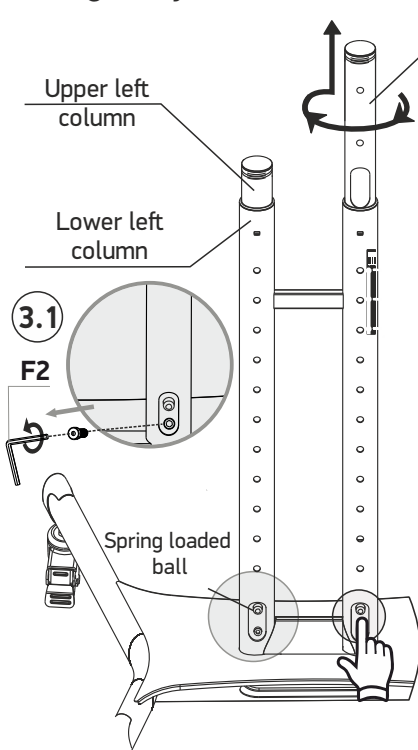


- Use key (F2) to screw bolts (A2) from beneath of the base. Look at the picture.
- Make sure that all bolts are secure fixed and the whole construction is stable.



- Put plastic cover as shown on the picture.

3. Height adjustment of the columns



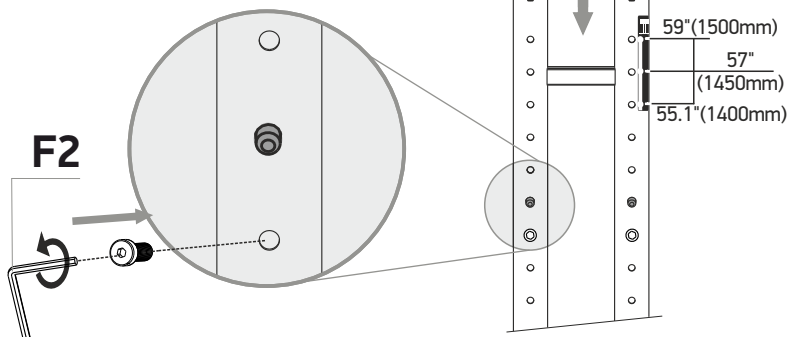
3.1 Remove fixing bolt from the lower right column, using key (F2). Put this bolt away.

3.2 Use both hands to turn and lift the upper right column to a desirable height.

Turn the column back; make sure that the spring loaded ball is seated in the groove.

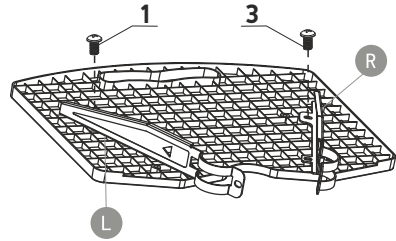
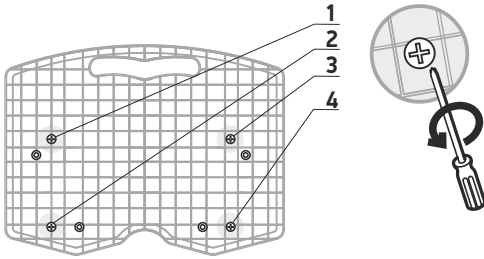
Repeat previous steps with the left column.

- Set desirable height of the columns.
- Use key (F2) to screw fixing bolts in connections of the columns.

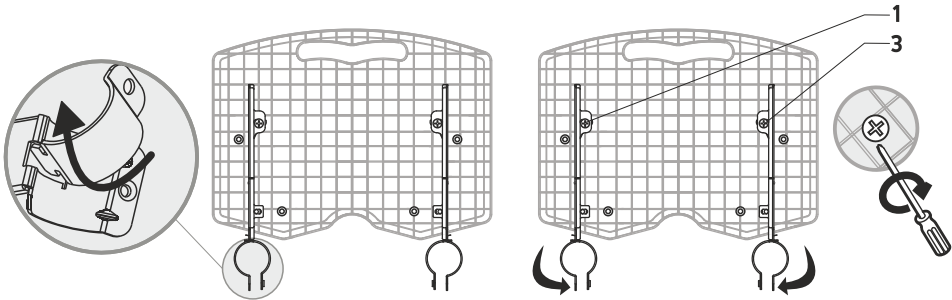


4. Assembly and installation of the shelf

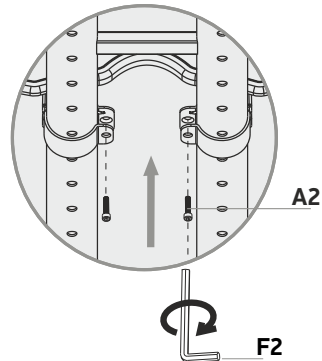
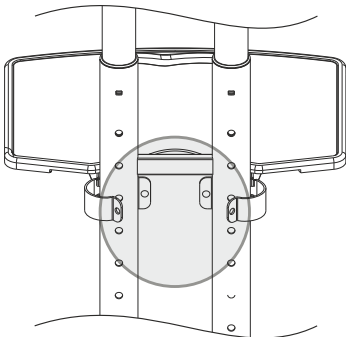
- Unscrew four bolts from the shelf. Use a screwdriver.
- Install shelf holders by starting the bolts (1) and (3). Look at the picture.



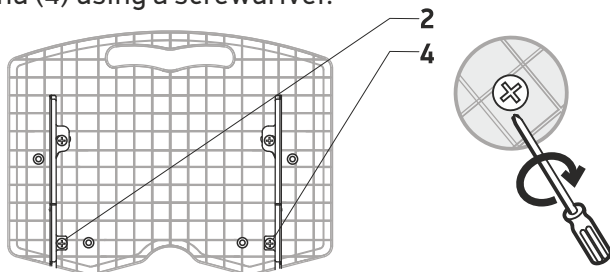
- Insert half-ring into the shelf holder. Turn the half-ring to match its position with the shelf-holder.
- Repeat the previous step with the second shelf-holder.
- Tighten bolts (1) and (3) using a screwdriver.



- Set desirable height for the shelf on the columns and fix half-rings and shelf-holders with bolts (A2). Use key (F2). Make sure that all bolts are securely fixed.

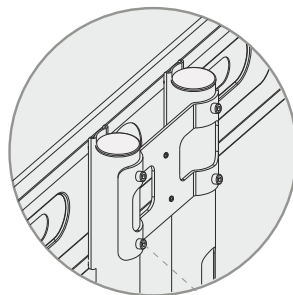
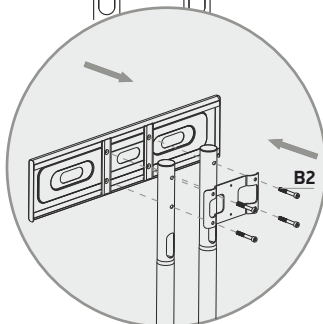
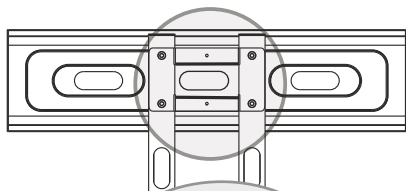


- Tighten bolts (2) and (4) using a screwdriver.



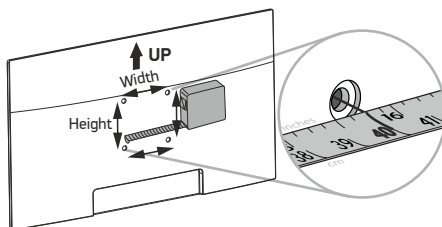
5. VESA-panel installation

- Attach VESA-panel to the columns of the stand using the mount and screws (B2) from the hardware kit.
- Use key (F2).



6. VESA standard

- Find out your TV's VESA pattern. You can do this either by checking your TV's characteristics or by manual measuring distance between holes on the back of your TV – horizontal and vertical. This is your VESA pattern.

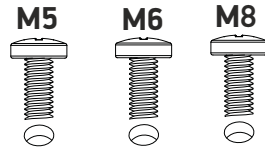
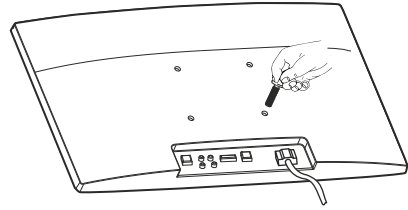


Width: _____ mm/inches
Height: _____ mm/inches

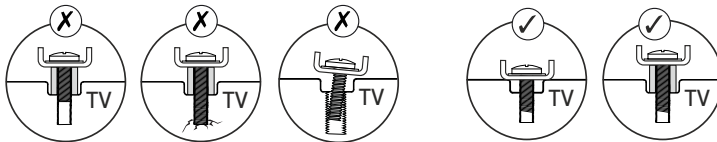
100 mm = 10 cm = 4 inches
200 mm = 20 cm = 7.8 inches
300 mm = 30 cm = 11.8 inches
400 mm = 40 cm = 15.7 inches

7. Choose suitable bolts for VESA panel installation

- Put the TV with the screen down on a smooth and soft surface.
- Try screwing bolts in the back of the TV to find suitable ones: M5, M6 or M8.

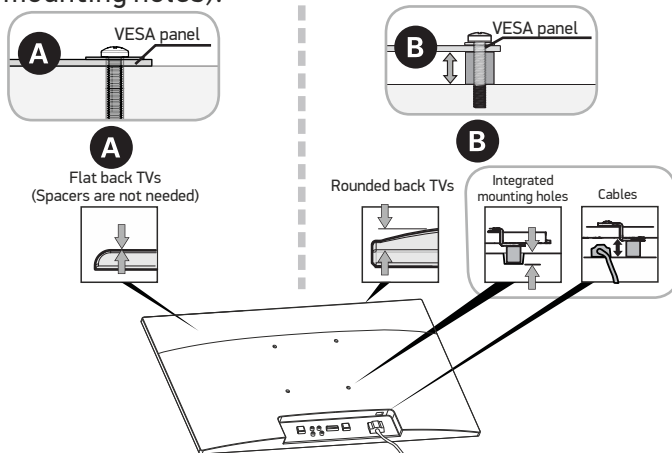


- Too short bolts are not able to hold your TV.
- Using bolts that are longer than required or installing them at an angle may cause damage to the internal elements of the TV.

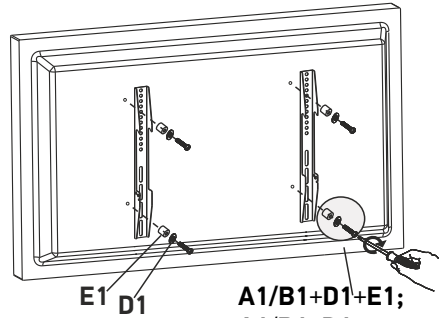


IMPORTANT: Type of your TV will help to understand what spacers and bolt should be used.

- A.** Installation without spacers (flat back TVs).
- B.** Installation with spacers (TVs with a rounded back panel or integrated mounting holes).

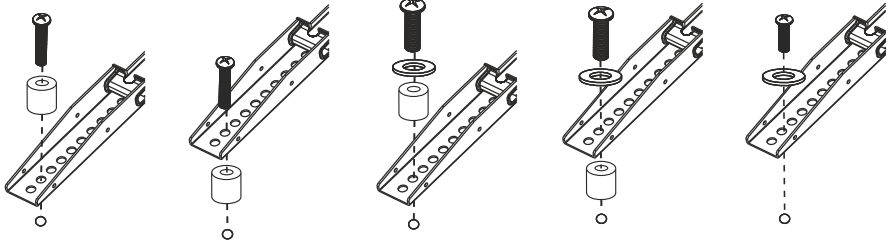


- Put both rails to the back of your TV. Match holes of your screen's VESA and the rails. Screw bolts in your TV, using plastic spacers (E1) and washers (D1) between screen and the rails.



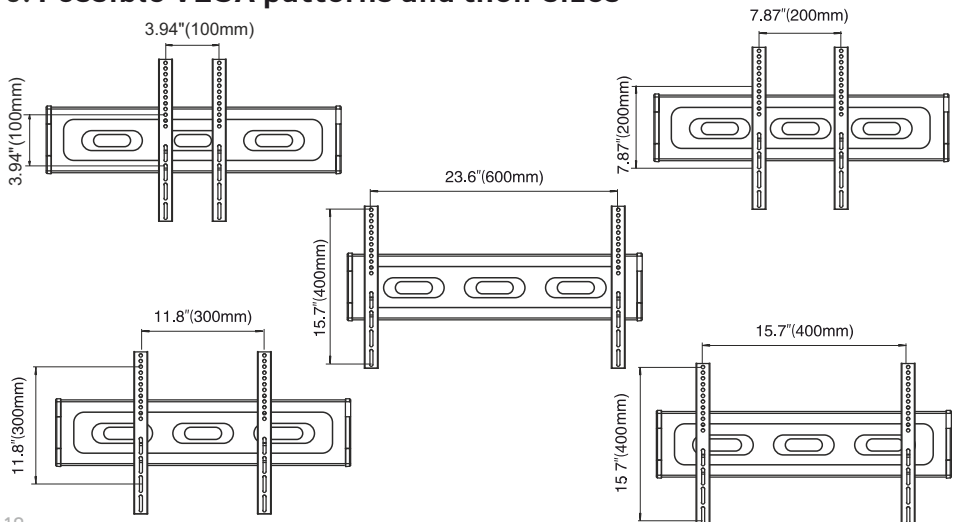
M8x25mm(C1) M8x50mm

M5x25mm(A1) M6x25mm(B1)



- Additional way of installation: plastic spacers (E1) and washers (D1) can be used between bolts A1/B1/C1/M8x50 and the rails.

8. Possible VESA patterns and their sizes

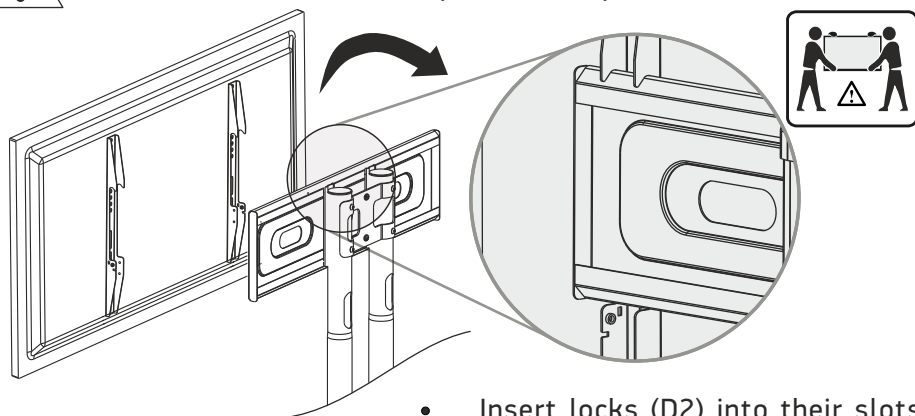


9. TV mounting

- Hang your TV with installed rails onto VESA-panel of the stand.

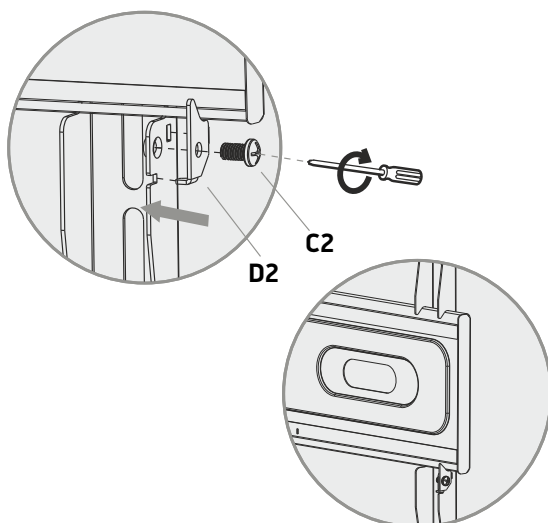
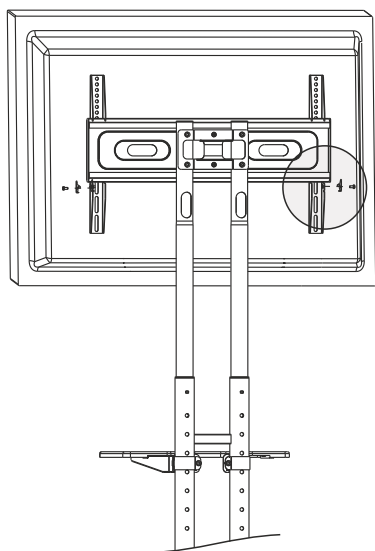


To avoid injuries it is highly recommended to perform adjustment and installation with the help of another person.



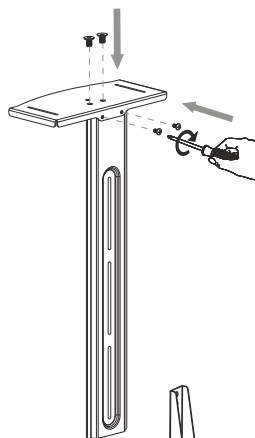
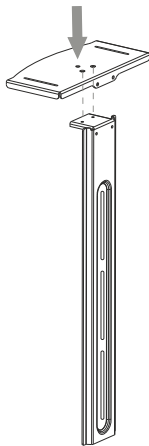
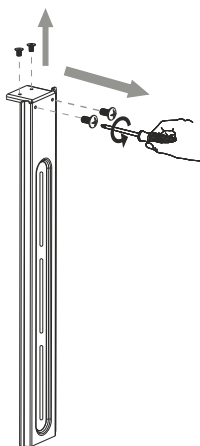
- Align the screen to the center of the VESA-panel.

- Insert locks (D2) into their slots on the rails.
- Locks must fit very closely to VESA panels.
- Tighten screws (C2) to fix horizontal movement of the TV. Use a screwdriver.

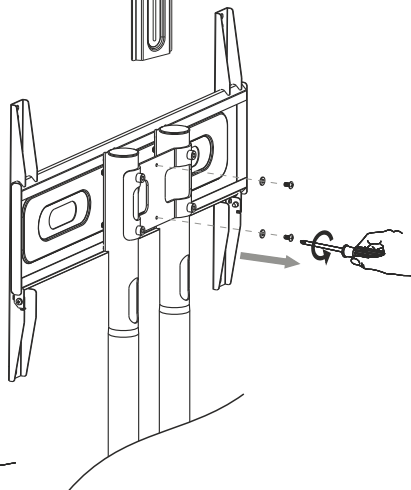
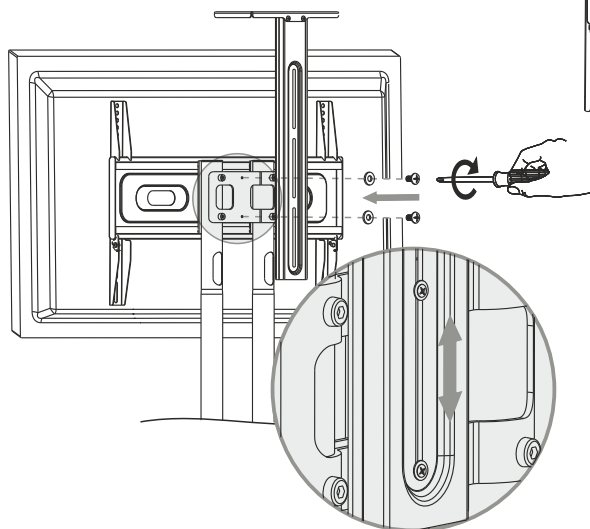


10. Upper webcam shelf installation

- Remove two upper and two side screws from the shelf holder.
- Connect the shelf to the holder.
- Put screws back into their places.



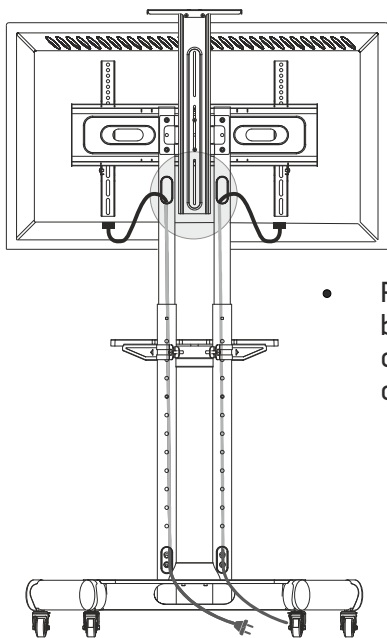
- Remove two screws and washers from the mount.



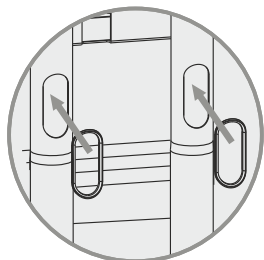
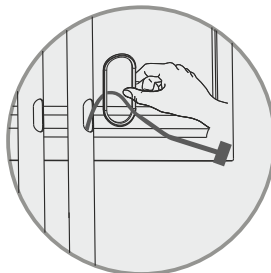
- Set desirable height of the shelf.
- Connect shelf holder to the mount using screws.

11. Cable management

- Lay cables of your equipment in the columns from top to bottom, as shown on the picture.

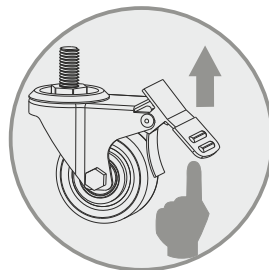


- Put cables through protective rings before connecting the TV. They prevent cables from scratching on a sharp edge of the columns.



- Put protective rings into cable management holes in the columns.

- Unlock the wheels and that is all.



Danke, dass Sie uns gewählt haben!

Wir hoffen, dass Sie mit dem Kauf zufrieden sind. Wenn Sie unser Produkt mögen, lassen Sie bitte Ihr Feedback.

Wenn Sie irgendwelche Fragen oder Probleme haben, dann können Sie uns jederzeit kontaktieren und wir werden Ihnen helfen:

USA: sale@onkron.us / +13159682278

Europa: info@onkron.de / +494029996807

Russland: support@onkron.ru / +78007772176

Lesen Sie diese Anleitung vollständig durch, bevor Sie mit der Montage und Installation beginnen. Wenn Sie Fragen zu Montage und Betrieb des Produkts haben, wenden Sie sich bitte an unseren Kundendienst.

ACHTUNG

- Die Verwendung des Produkts mit Geräten, die das zulässige Gewicht überschreiten, kann zu einem instabilen Betrieb des Produkts, seinem vollständigen Ausfall und zu Verletzungen geführt werden.
- Das Produkt muss gemäß dieser Anleitung zusammengebaut werden. Eine falsche Installation kann die Gesundheit des Benutzers erheblich beeinträchtigen.
- Es ist notwendig, persönliche Schutzausrüstung und die richtigen Werkzeuge zu verwenden. Das Produkt muss von einem Fachmann montiert und installiert werden.
- Stellen Sie sicher, dass die Arbeitsfläche das Gesamtgewicht des verwendeten Produkts, des verwendeten Geräts und aller optionalen Komponenten tragen kann.
- Verwenden Sie die Schrauben aus dem mitgelieferten Kit und ZIEHEN Sie sie nicht während der Montage und Installation.
- Das Produkt enthält kleine Teile, die beim Verschlucken zu Ersticken Gefahr führen können. Bewahren Sie Sie außerhalb der Reichweite von Kindern auf.
- Unsachgemäße Verwendung des Produkts kann zu Produktschäden und Verletzungen geführt werden.
- Stellen Sie sicher, dass dieses Modell vom Produkt unterstützt wird, bevor Sie den Bildschirm installieren. Überprüfen Sie die VESA-Normen, das Gewicht des Bildschirms und seine Diagonale.
- Die Installation eines nicht unterstützten Bildschirms kann zu Produktschäden und Verletzungen geführt werden.

WICHTIG

Stellen Sie vor Beginn der Montage sicher, dass Sie alle für die Montage erforderlichen Teile erhalten haben. Überprüfen Sie die Stückliste. Wenn Teile fehlen oder defekt sind, wenden Sie sich bitte an unseren Kundendienst.

BEDIENUNG

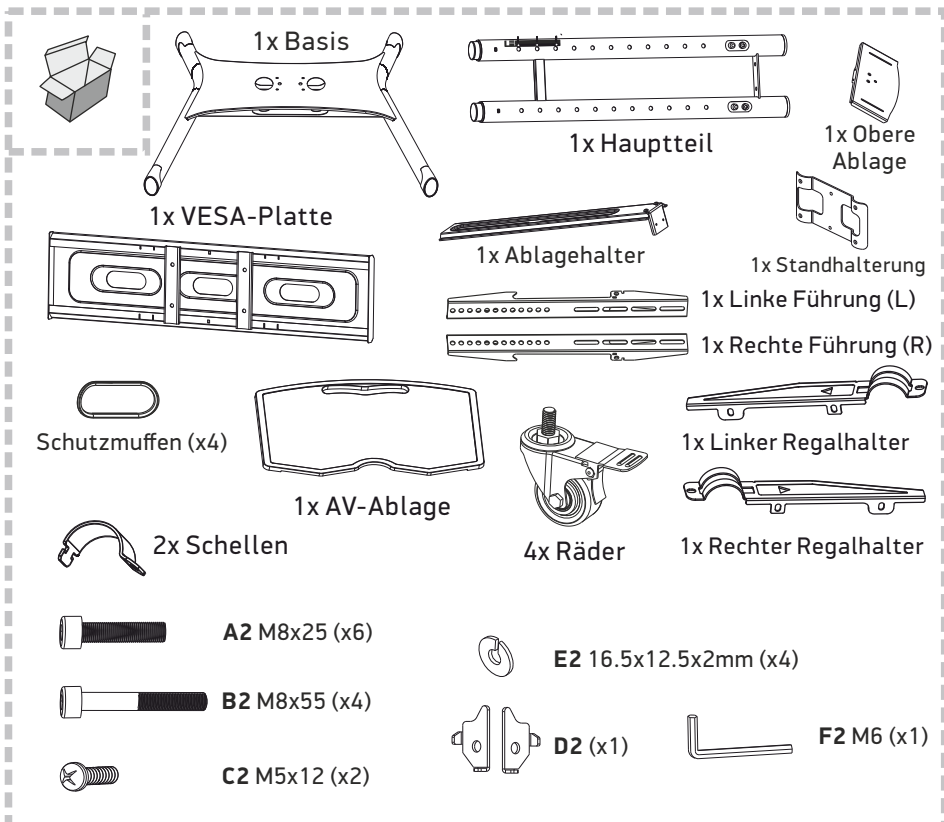
Überprüfen Sie das Produkt regelmäßig auf Sicherheit (mindestens einmal pro drei Monate).

GARANTIE

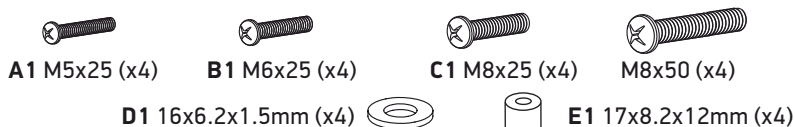
Braucht nicht Pflichtzertifizierung. Lebensdauer ist unbergrenzt. 5 JAHRE GARANTIE.

BAUSATZ:

Entpacken Sie zuerst alle Komponenten und stellen Sie sicher, dass Sie alle notwendigen Teile haben. Wenn Teile fehlen, wenden Sie sich bitte an den Kundendienst. Überprüfen Sie die Stückliste:



ZUSAMMENSETZUNG DER MONTAGE ZUM FERNSEHER:



Empfohlene Werkzeuge, die nicht im Lieferumfang enthalten sind:



Schraubendreher

English

Deutsche

Français

Italiano

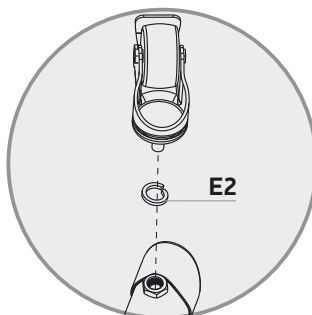
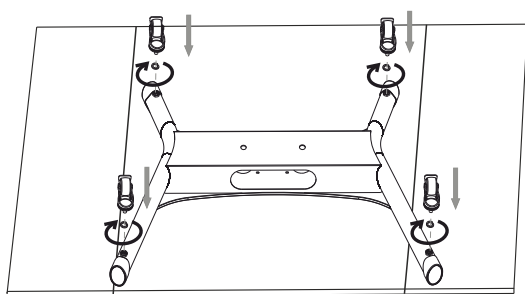
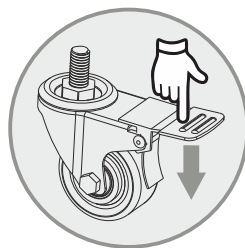
Español

Русский

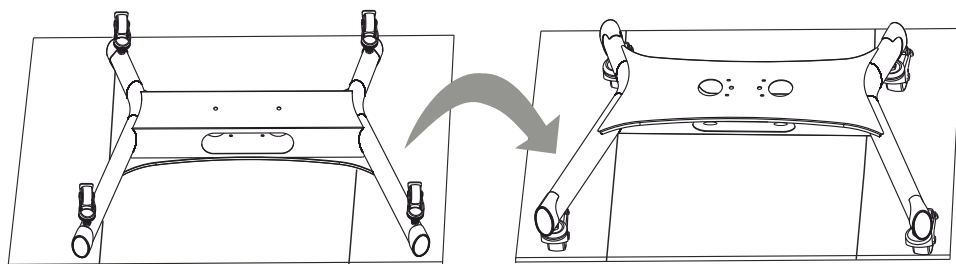
Қазақ

1. Montage der TV-Ständersbasis mit Rädern

- Verriegeln Sie die Räder, bevor Sie mit der Montage der Konstruktion beginnen, indem Sie die Verriegelung drücken.
- Legen Sie die Basis des TV-Ständers auf die Box, so dass Sie die Unterseite der Basis sehen können.
- Schrauben Sie die Räder in die Basis der Säule, mit Unterlegscheiben E2.

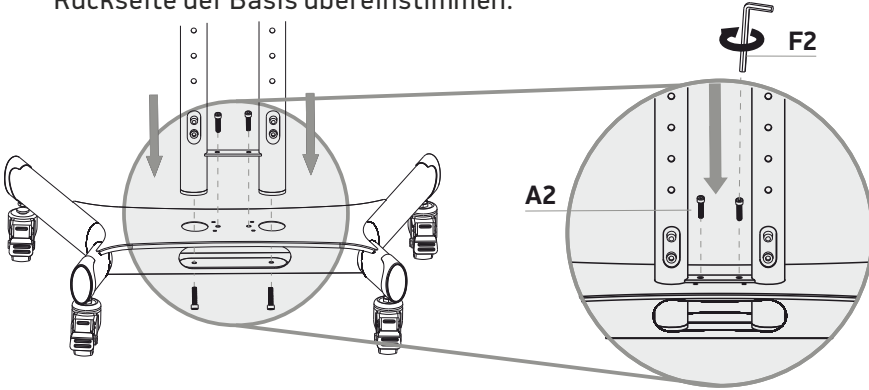


- Drehen Sie die Basis des Ständers um, um die Rückseite zu sehen, entfernen Sie die Box.

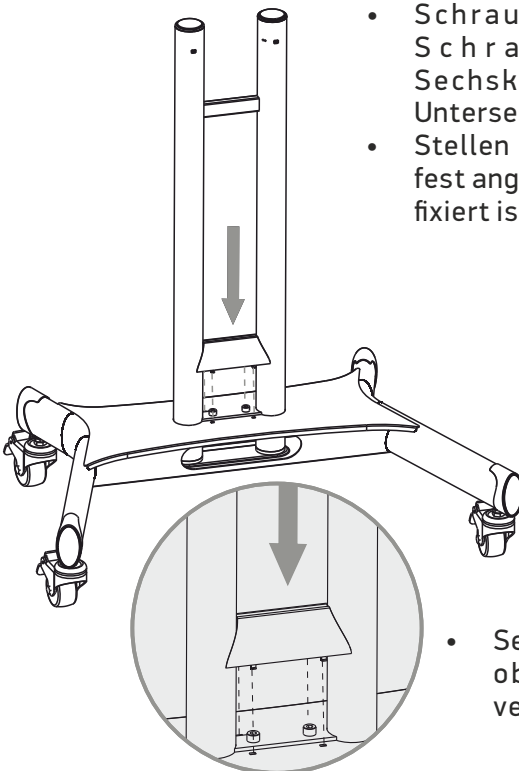


2. Installation des Hauptteils auf die Basis

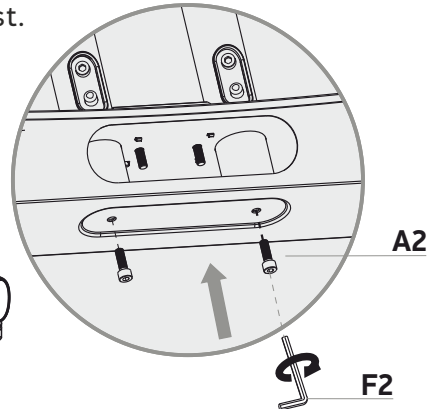
- Führen Sie die Rohre des Ständersauptteils in die Löcher der Basis ein.
- Stellen Sie sicher, dass die Öffnungen der Kabelkanäle mit der Rückseite der Basis übereinstimmen.



- Befestigen Sie den Hauptteil mit einem Inbusschlüssel (F2) mit Schrauben (A2) über die Oberseite der Basis an der Basis.



- Schrauben Sie den Hauptteil mit Schrauben (A2) mit einem Sechskantschlüssel (F2) durch die Unterseite der Basis.
- Stellen Sie sicher, dass die Schrauben fest angezogen sind und die Konstruktion fixiert ist.



- Setzen Sie die Abdeckung auf die oberen Schrauben, um sie zu verschönern.

English

Deutsche

Français

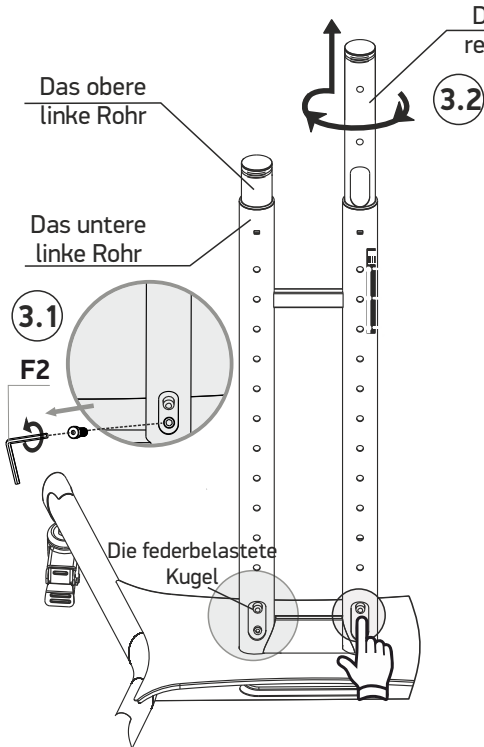
Italiano

Español

Русский

Қазақ

3. Höhenverstellung der Hauptteilrohre



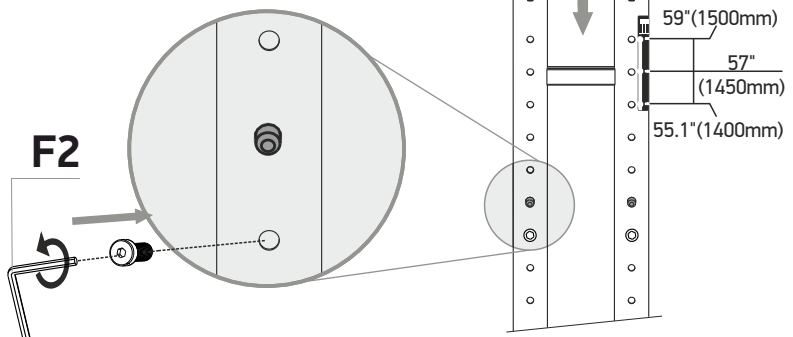
3.1 Schrauben Sie die Halteschraube am unteren rechten Ständerrohr mit dem mitgelieferten Schraubenschlüssel aus. Legen Sie die Schraube beiseite.

3.2 Fassen Sie das obere rechte Rohr mit beiden Händen. Drehen Sie es um und ziehen Sie es auf die gewünschte Höhe.

Drehen Sie dann das Rohr zurück, so dass die federbelastete Kugel in das Loch trifft.

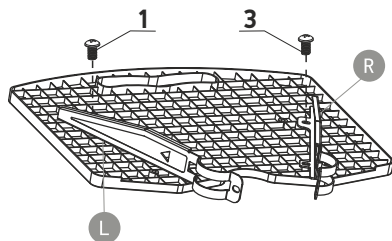
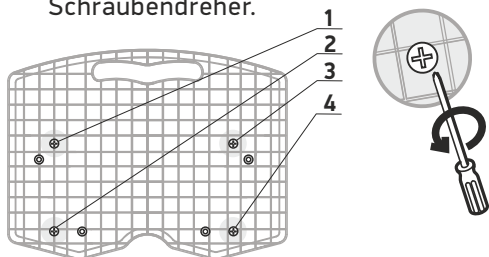
Wiederholen Sie alle Schritte für das linke Rohr.

- Stellen Sie die gewünschte Höhe der Ständerrohre ein.
- Schrauben Sie die Halteschrauben in die Rohrverbindungen ein und ziehen Sie sie mit dem Inbusschlüssel fest (F2).

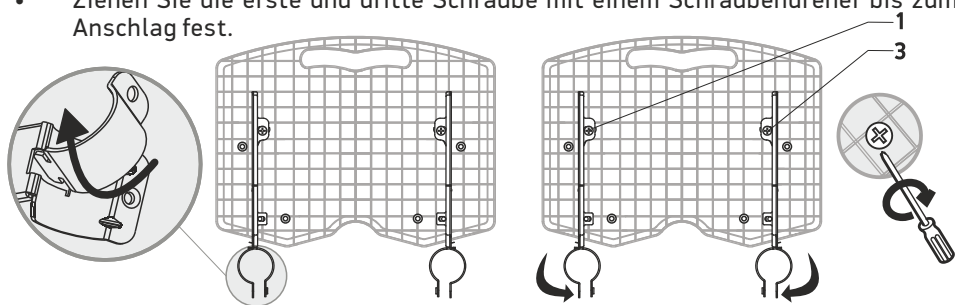


4. Montage und Installation des AV-Regals für AV-Geräte

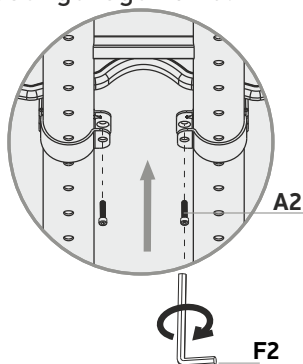
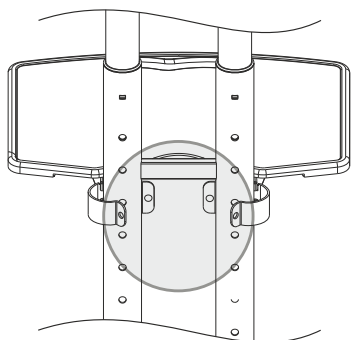
- Schrauben Sie die vier etatmäßige Schrauben aus dem AV-Ständersregal los.
- Verwenden Sie dazu einen Schraubendreher.
- Installieren Sie die AV-Regalführungen, indem Sie die erste und dritte Schraube anbringen.



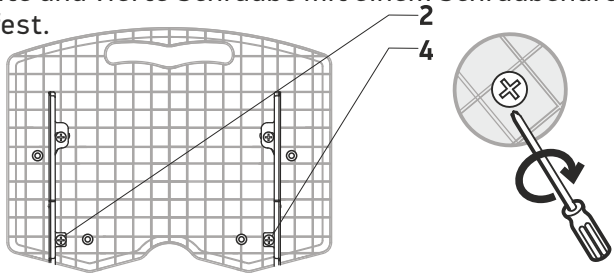
- Führen Sie die Schelle in den Schlitz des Halters für das AV-Regal ein. Schwenken Sie die Schelle, um sie mit einer Seite mit dem Halter zu fixieren.
- Wiederholen Sie den gleichen Schritt mit zweiter Schelle.
- Ziehen Sie die erste und dritte Schraube mit einem Schraubendreher bis zum Anschlag fest.



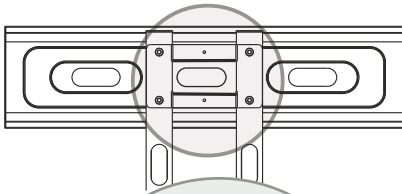
- Montieren Sie das AV-Regal an den Rohren des Hauptteils auf die gewünschte Höhe, verbinden Sie dazu die Schellen und Regalhalter mit Schrauben (A2). Verwenden Sie den Sechskantschlüssel (F2). Stellen Sie sicher, dass die Schrauben fest angezogen sind.



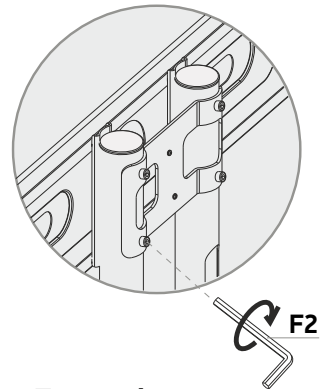
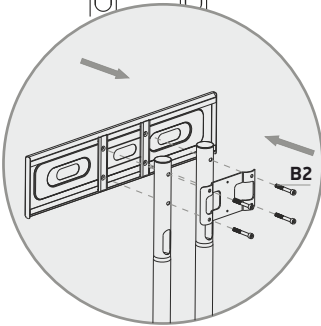
- Ziehen Sie die zweite und vierte Schraube mit einem Schraubendreher bis zum Anschlag fest.



5. Installation des VESA-Panels

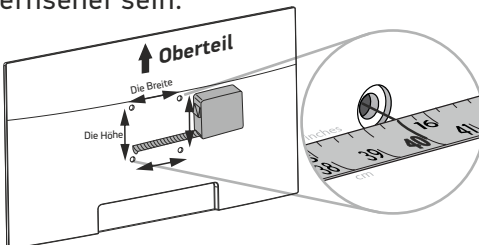


- Verbinden Sie die VESA-Platte mit den Schrauben (B2) mit den Ständerrohren. Verwenden Sie den Schlüssel (F2).



6. Bestimmung des VESA- Standards des Fernsehers

- Definieren Sie VESA-Standard Ihres Fernsehgeräts. Sie können die Kenndaten Ihres Fernsehgeräts anschauen oder messen Sie den horizontalen und vertikalen Abstand von der Mitte der Befestigungslöcher. Dies wird der VESA-Standard für Ihren Fernseher sein.

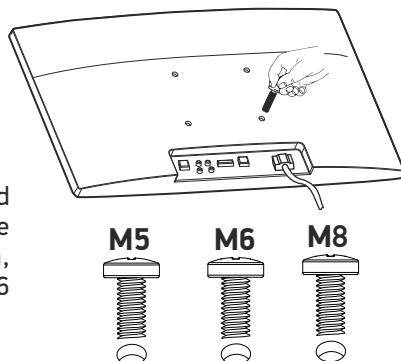


Die Breite: __mm/inches
 Die Höhe: __mm/inches

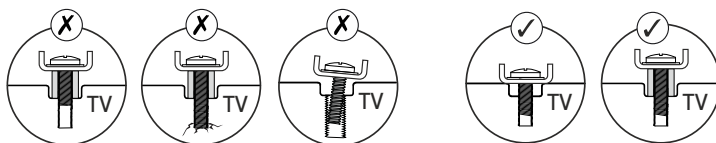
100 mm = 10 cm = 4 inches
 200 mm = 20 cm = 7.8 inches
 300 mm = 30 cm = 11.8 inches
 400 mm = 40 cm = 15.7 inches

7. Auswahl von TV-Schrauben zur Installation des VESA-Panels

- Legen Sie den Fernseher mit dem Bildschirm nach unten. Legen Sie den Fernseher auf eine weiche Oberfläche, um ihn zu schützen.
- Schrauben Sie die Schrauben von Hand in die Gewindelöcher auf der Rückseite des Fernsehers ein, um zu bestimmen, welcher Schraubendurchmesser (M5, M6 oder M8) verwendet werden soll.

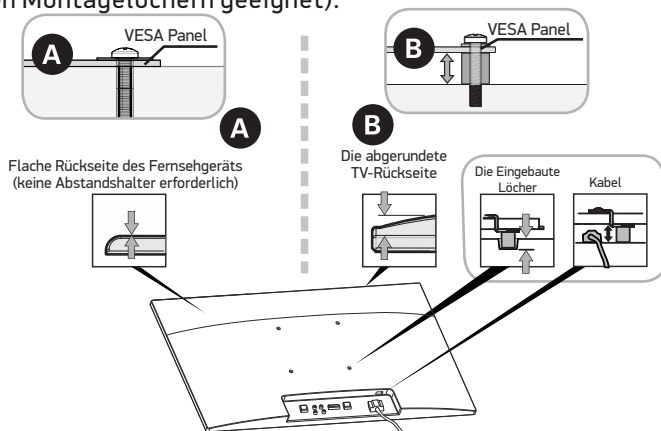


Zu kurze Schrauben halten den Fernseher nicht fest. Die Verwendung von Schrauben, die länger als die erforderliche Größe sind, oder der Einbau von Schrauben in einer geeigneten Position kann das Innere des Fernsehers beschädigen.

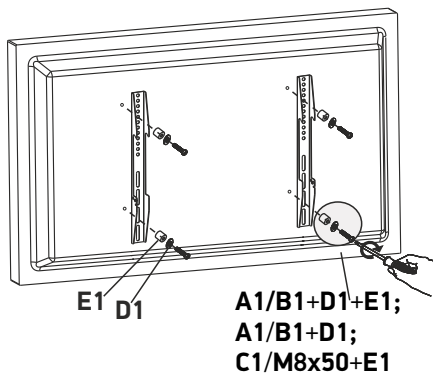


ACHTUNG: Die Art Ihres Fernsehgeräts hilft Ihnen zu bestimmen, welcher Befestigungssatz (die Schrauben/Buchsen) bei dem Einbau des VESA-Panels verwendet werden kann.

- **A.** Die Option für die Installation ohne Abstandshalter (Fernseher mit flacher Rückseite).
- **B.** Die Option für die Installation mit der Verwendung von den Abstandshaltern (ist für die Fernseher mit abgerundeter Rückseite oder integrierten Montagelöchern geeignet).

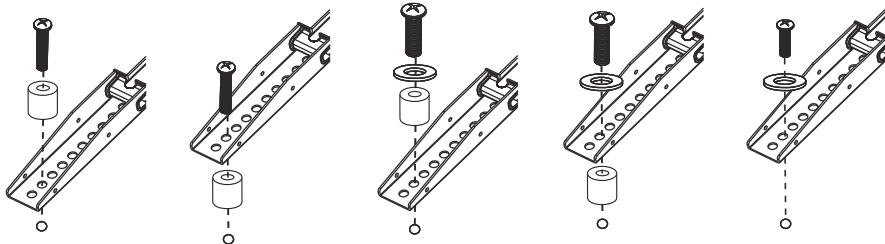


- Richten Sie die Standschienen so aus, dass die Löcher mit den Löchern im Fernsehgerät übereinstimmen, und platzieren Sie Kunststofffüllen (E1) und Unterlegscheiben (D1) zwischen dem Fernsehgerät und den Schienen.



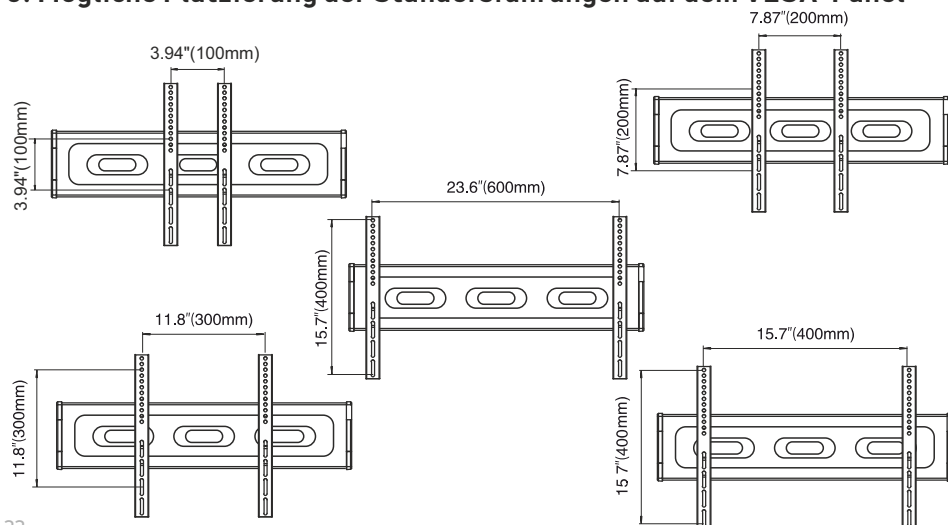
M8x25mm(C1) M8x50mm

M5x25mm(A1) M6x25mm(B1)



- Optionale Installationsmethode: Kunststoffhülsen(E1) mit Unterlegscheiben (D1) werden zwischen den Schrauben A1/B1/C1/ M8x50 und den Ständersführungen verwendet.

8. Mögliche Platzierung der Ständersführungen auf dem VESA-Panel

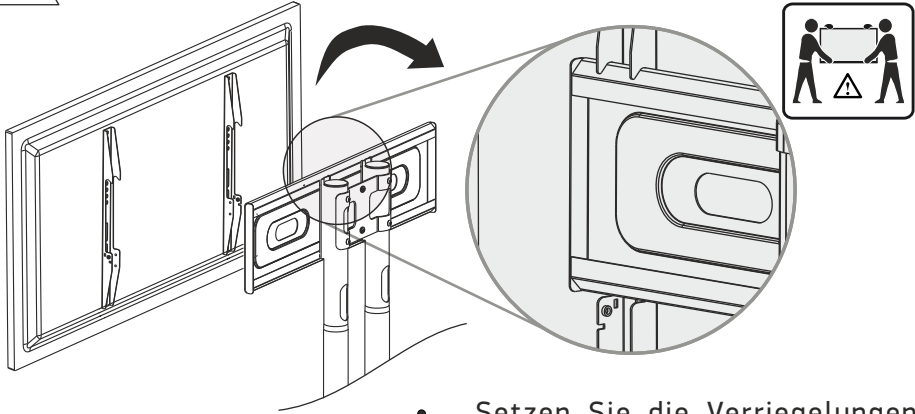


9. Installation des Fernsehgeräts an den TV-Ständer

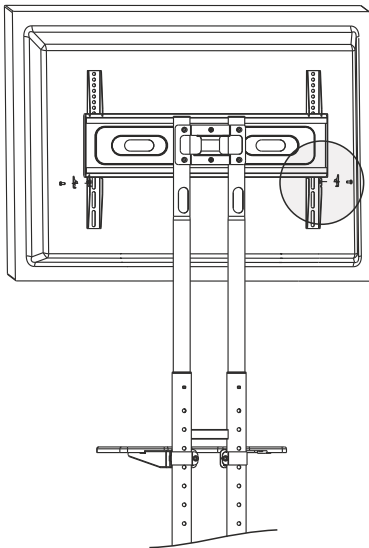
- Hängen Sie den Fernseher mit den Führungen an den TV-Ständer an.



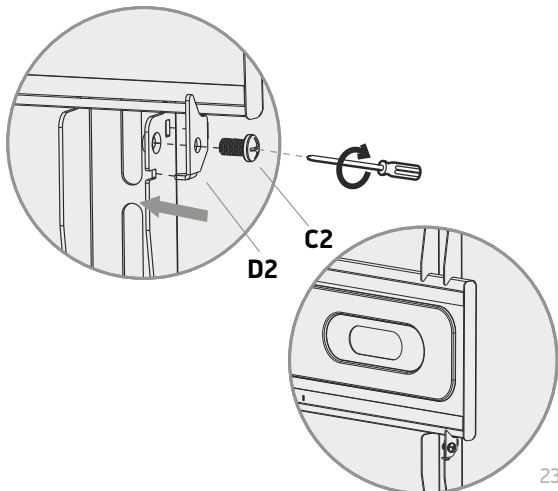
Um Unfälle zu vermeiden, müssen zwei Personen an der Installation und Einstellung des Fernsehgeräts beteiligt sein.



- Richten Sie den Fernseher in der Mitte des TV-Ständers aus.

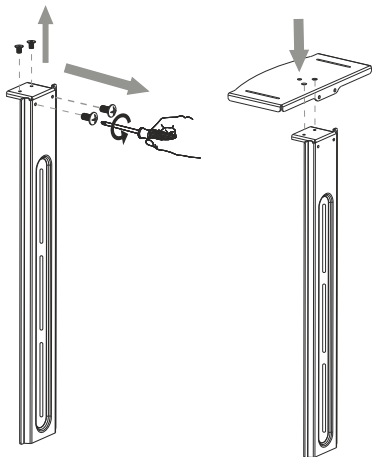


- Setzen Sie die Verriegelungen (D2) in die Führungen ein.
- Die Verriegelungen müssen fest zur VESA-Platte angrenzend werden.
- Ziehen Sie die Schrauben (C2) an, um die Fernsehbewegung zu sperren. Verwenden Sie einen Schraubenzieher.

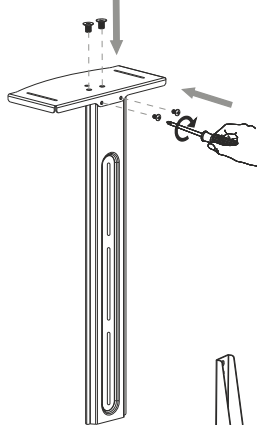


10. Montage der oberen Ablage für die Webcam

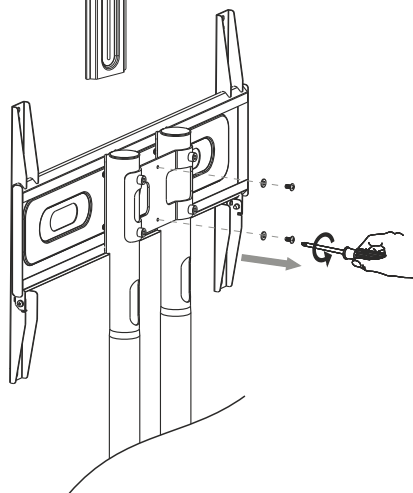
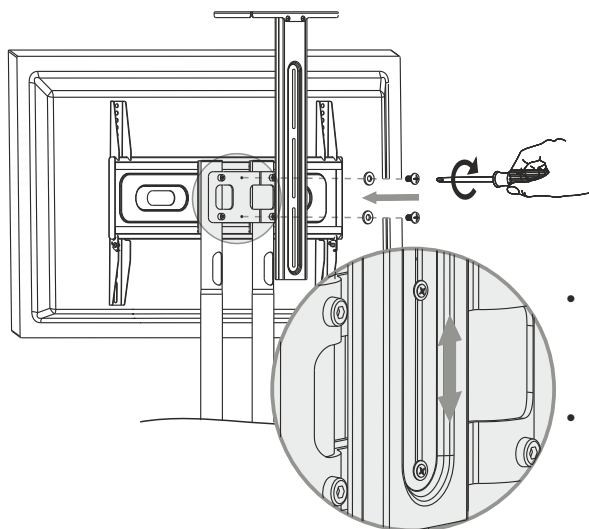
- Schrauben Sie die beiden oberen und die beiden seitlichen Schrauben vom Ablagehalter.



- Verbinden Sie die Ablage mit dem Halter.
- Schrauben Sie die herausgedrehten Schrauben wieder ein.



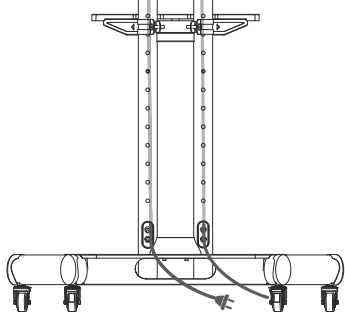
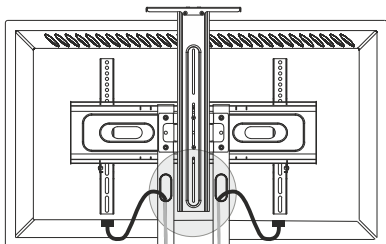
- Schrauben Sie die beiden Schrauben und Unterlegscheiben von der Standhalterung aus.



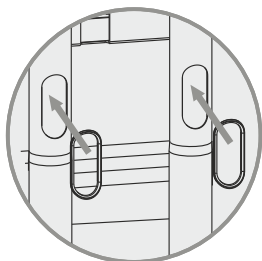
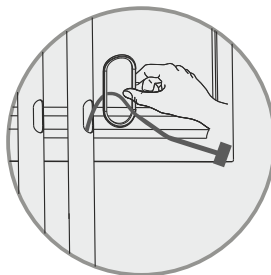
- Schrauben Sie die beiden Schrauben und Unterlegscheiben von der Standhalterung aus.
- Verwenden Sie die herausgedrehten Schrauben und verbinden Sie den Ablagehalter mit der Ständerhalterung.

11. Leitungsverlegung

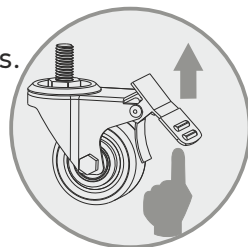
- Führen Sie die Kabel des Fernsehgeräts, wie in der Abbildung gezeigt von oben nach unten durch die Rohre des Ständershauptteils.



- Ziehen Sie die Kabel durch die Sicherheitskupplungen, bevor Sie sie an das Fernsehgerät, anschließen. Schutzkupplungen sind notwendig, um die Drähte nicht an der scharfen Metallkante des Rohres zu beschädigen oder zu reiben.



- Setzen Sie die Schutzmuffen in die Kanalöffnungen ein.
- Entriegeln Sie den Radverriegelungsmechanismus.



Merci de nous avoir choisis!

Nous espérons que vous êtes satisfait de votre achat. Si vous avez aimé notre produit, veuillez laisser vos commentaires.

Si vous avez des questions ou des difficultés, n'hésitez pas à nous contacter:

Etats-Unis: sale@onkron.us / +13159682278

Europe: sale@onkron.de / +494029996807

Russie: support@onkron.ru / +78007772176

Lisez ce mode d'emploi en entier avant le montage et l'installation. Pour les moindres questions concernant le montage et l'utilisation, contactez notre service clients.

ATTENTION

L'utilisation de ce produit avec les appareils dont le poids est supérieur au poids limite peut provoquer des problèmes d'utilisation, la casse ou le traumatisme de l'utilisateur.

- Le produit doit être assemblé suivant ce mode d'emploi. L'installation non correcte peut traumatiser l'utilisateur.
- Il faut utiliser de bons outils et équipements de protection individuelle. Le produit doit être assemblé et installé par le professionnel.
- Vérifiez si le plan de travail est capable de supporter le poids total de produit et tous les composants supplémentaires.
- Utilisez le fixage du producteur et ne serrez pas trop les fixations pendant le montage et l'installation.
- Le produit comprend de petites pièces puissantes qui peuvent être avalées et provoquer l'étouffement. Gardez hors de la portée des enfants.
- L'utilisation non correcte du produit peut mener à sa casse et au traumatisme.
- Avant d'installer l'écran, vérifiez si ce modèle est compatible. Vérifiez le fixage VESA, les poids et diagonale de l'écran.
- L'installation de l'écran non compatible peut mener à sa casse et au traumatisme.

IMPORTANT

Avant de commencer le montage, vérifiez si vous avez bien reçu tous les composants.

Vérifiez la liste. S'il y a quelques composants qui manquent, contactez immédiatement notre service clients.

MAINTENANCE

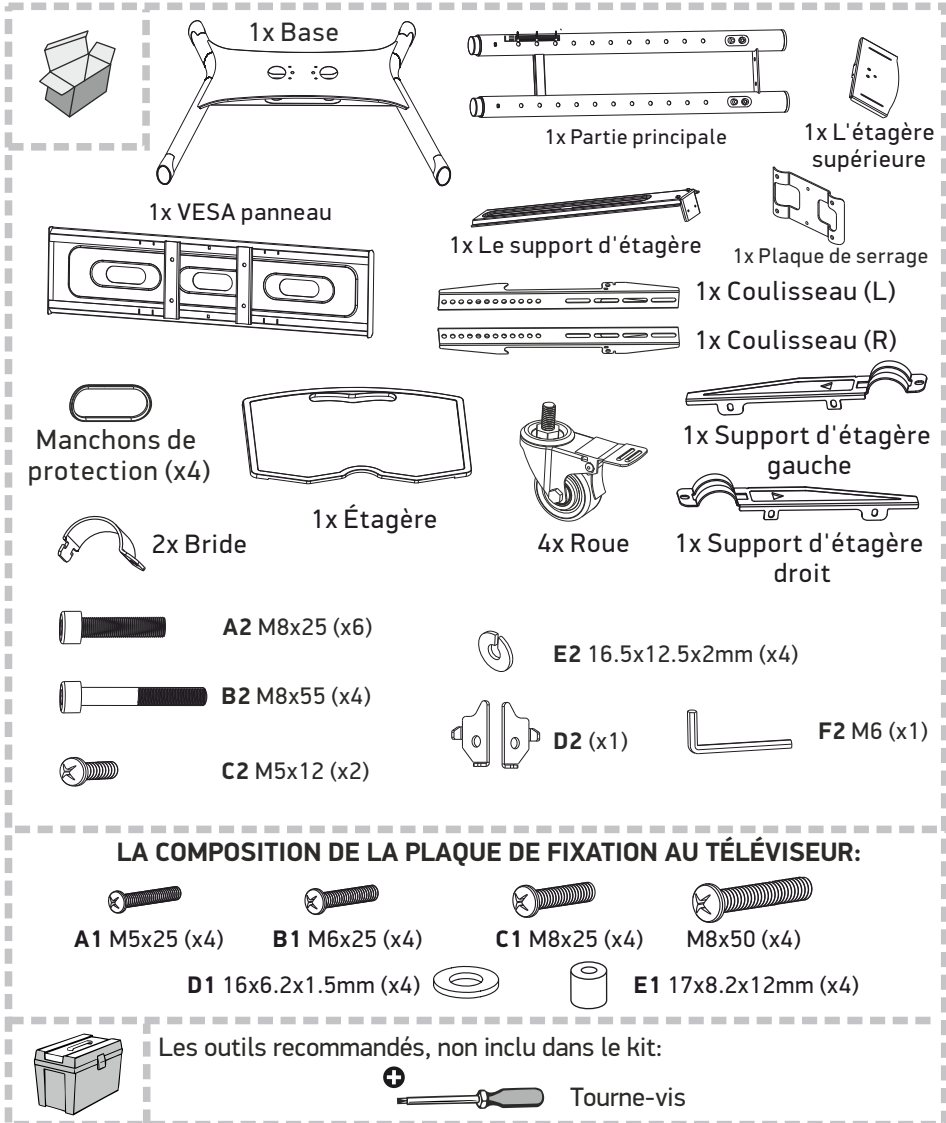
Vérifiez régulièrement l'utilisation sécurisée du produit (tous les 3 mois au moins).

GARANTIE

Ne nécessite pas de certification obligatoire. La durée d'utilisation illimitée. La garantie de 5 ans.

Kit de montage:

Avant de commencer le montage, déballez tous les composants et vérifiez si vous avez bien reçu tous les composants. S'il y a quelques composants qui manquent, contactez immédiatement notre service clients. Vérifiez la liste:



English

Deutsche

Français

Italiano

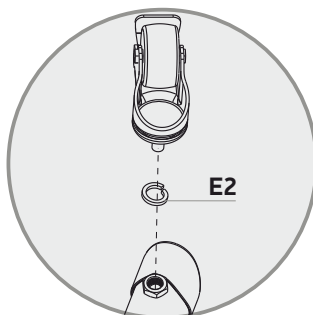
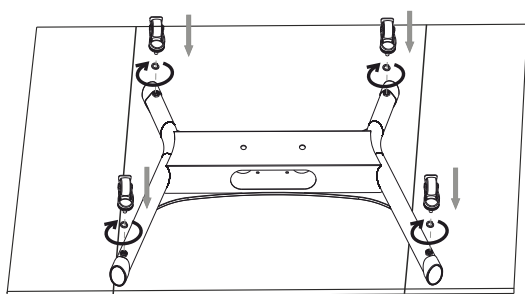
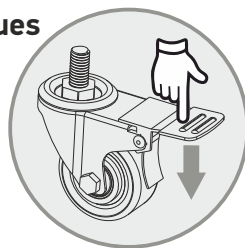
Español

Русский

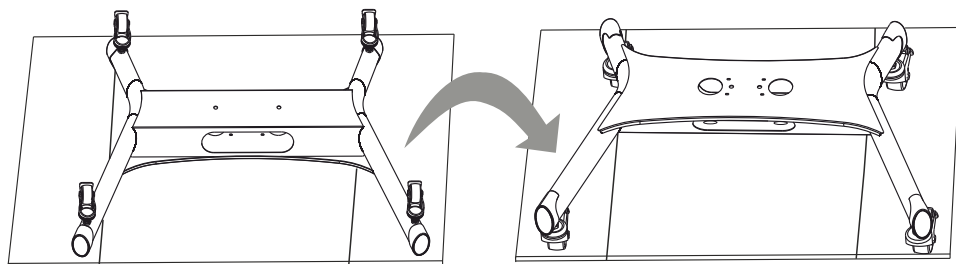
Қазақ

1. L'assemblage de la base du rack avec des roues

- Fixez les roues avant de commencer l'assemblage de la structure en appuyant sur le loquet.
- Prenez la boîte et posez-la sur le sol.
- Placez la base du support sur la boîte de manière à voir le bas de la base.
- Vissez les roues dans la base du rack, utilisez des rondelles (E2).



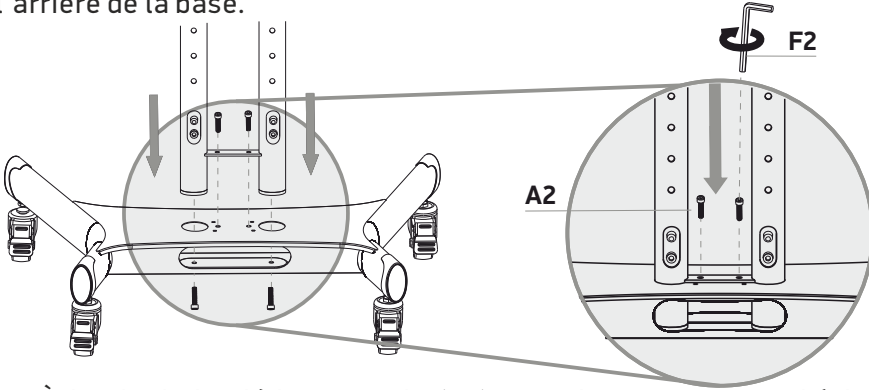
- Tournez la base du support pour voir l'arrière de celle-ci, retirez la boîte.



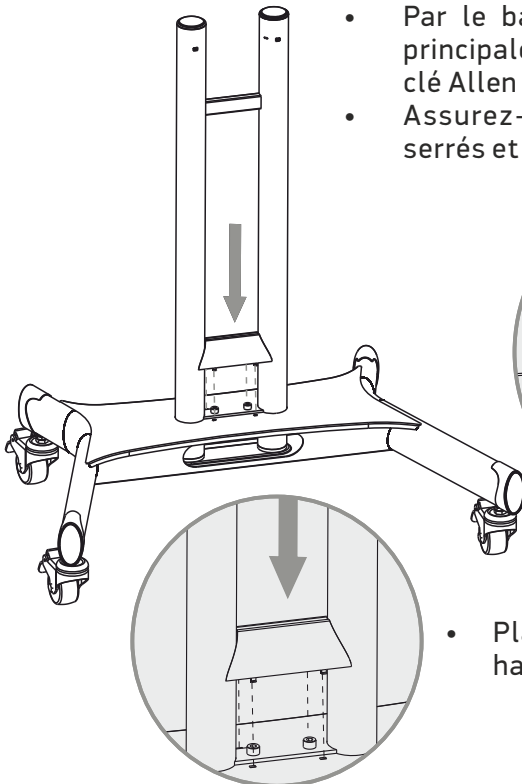
2. L'Installation de les tuyaux la partie principale sur la base

Insérez les tuyaux du poteau principal dans le trou de la base.

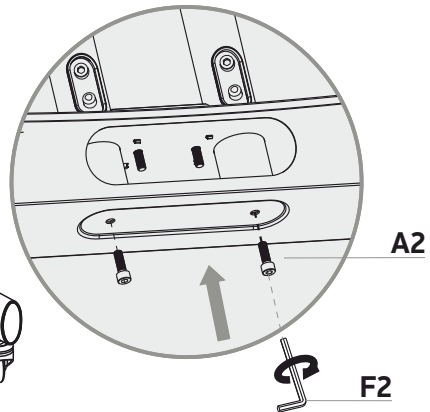
Assurez-vous que les trous des conduits de câbles soient alignés avec l'arrière de la base.



- À l'aide de la clé hexagonale (F2), fixez le corps principal à la base avec des vis (A2) sur le dessus de la base.



- Par le bas de la base, vissez la partie principale avec les vis (A2) à l'aide de la clé Allen (F2).
- Assurez-vous que les vis soient bien serrés et que la structure soit verrouillée.



- Placez le couvercle sur les vis du haut pour les décorer.

English

Deutsche

Français

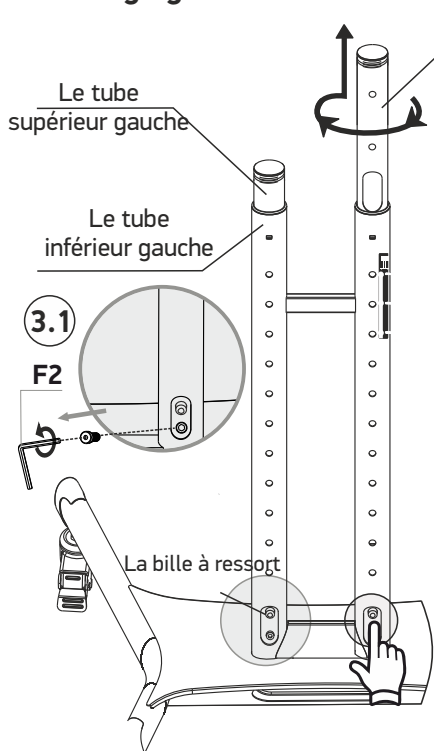
Italiano

Español

Русский

Қазақ

3. Le réglage de la hauteur des tuyaux de la partie principale

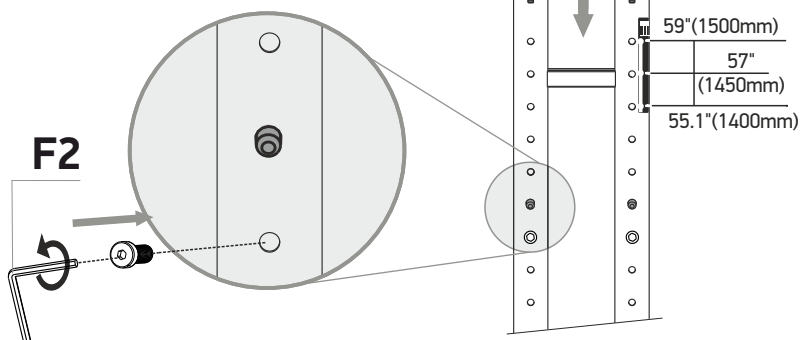


3.1 Dévisser la vis de fixation sur le tube inférieur droit à l'aide de la clé (F2) fournie. Mettez la vis de côté.

3.2 Saisissez le tube supérieur droit à deux mains. Tournez-le et tirez-le à la hauteur souhaitée. Puis retournez la colonne pour que la bille à ressort glisse dans le trou.

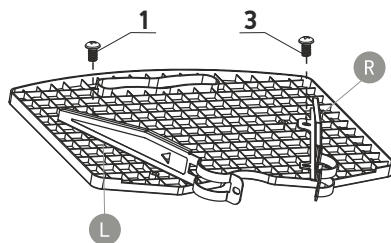
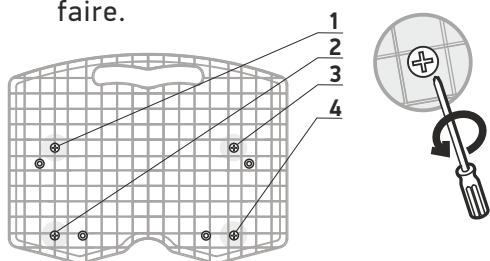
Répétez toutes les étapes pour la colonne de gauche.

- Ajustez les colonnes du pied à la hauteur désirée.
- Visser les vis de fixation dans les joints des tuyaux et les serrer avec la clé Allen (F2).

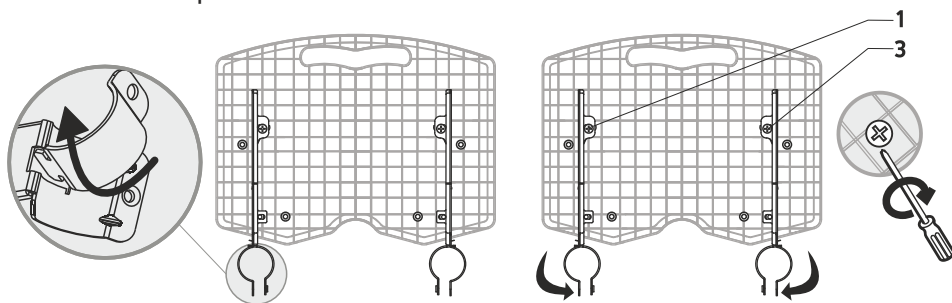


4. L'assemblage et l'installation d'une étagère pour équipement

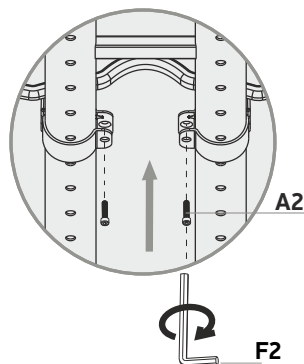
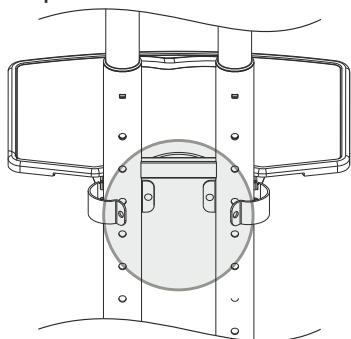
- Dévissez les quatre vis standard de l'étagère du rack.
- Utilisez un tourne-vis pour le faire.
- Installez les supports d'étagère en serrant les première et troisième vis.



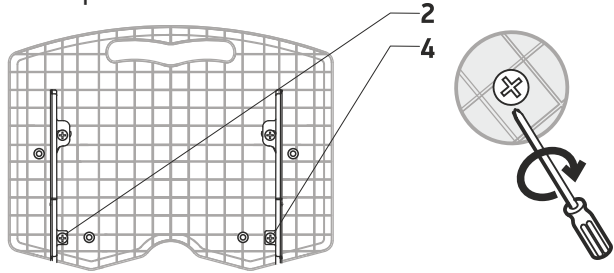
- Insérez la pince dans la fente du support d'étagère. Tournez la pince pour fixer un côté de la pince au support.
- Répétez la même étape avec la deuxième pince.
- Serrez la première et la troisième vis à fond à l'aide d'un tourne-vis.



- Montez l'étagère sur les tuyaux du corps principal à la hauteur souhaitée, pour le faire, connectez les pinces et les supports d'étagère avec des vis (A2). Utilisez la clé hexagonale (F2). Assurez-vous que les vis soient bien serrés.

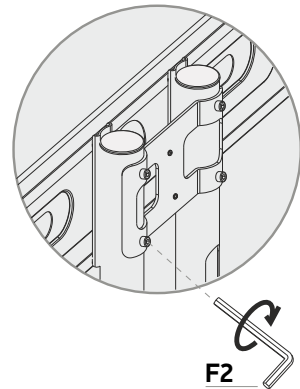
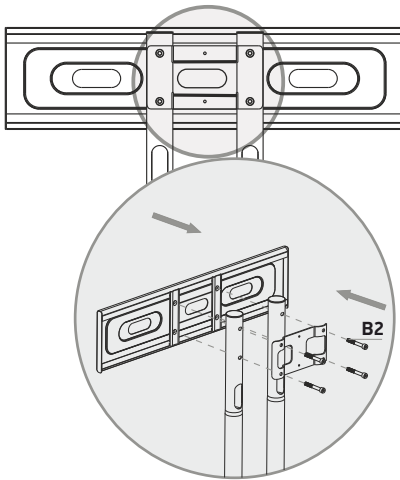


- Serrez les deuxième et quatrième vis au maximum à l'aide d'un tourne-vis.



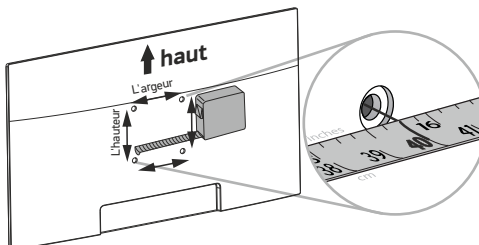
5. L'installation de la plaque VESA

- Connectez le panneau VESA aux colonnes du pied à l'aide de la plaque de serrage et des vis (B2) du kit
- Utilisez la clé (F2).



6. La définition de la norme VESA

- Déterminez la norme VESA de votre téléviseur en consultant ses caractéristiques ou en mesurant la distance horizontale et verticale entre les trous de montage derrière l'écran. Ce sera la norme VESA pour votre téléviseur.

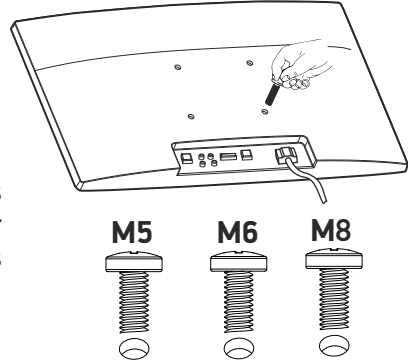


L'argeur: _____ mm/inches
 L'hauteur _____ mm/inches

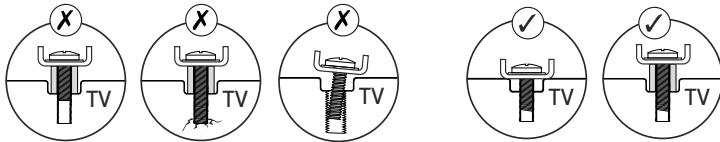
100 mm = 10 cm = 4 inches
 200 mm = 20 cm = 7.8 inches
 300 mm = 30 cm = 11.8 inches
 400 mm = 40 cm = 15.7 inches

7. Le choix des vis TV pour installer le panneau VESA

- Installez le téléviseur en orientant l'écran vers le bas. Pour protéger l'écran, placez-le sur une surface droite recouverte d'un chiffon.
- Vissez les vis manuellement dans les trous filetés à l'arrière du téléviseur pour déterminer le diamètre de vis (M5, M6 ou M8) à utiliser.

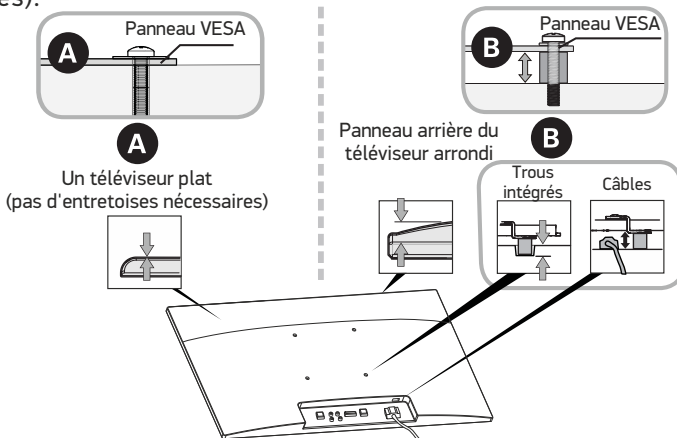


Les vis trop courtes ne supporteront pas le téléviseur. L'utilisation de vis plus longues que la taille requise ou l'installation des vis sous un angle peut endommager les composants internes du téléviseur.

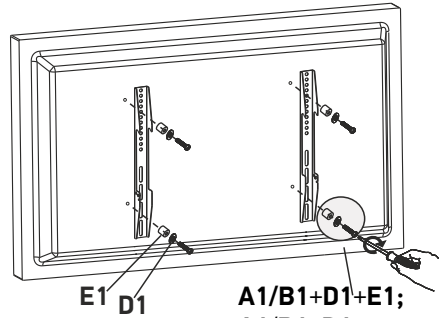


ATTENTION: Le type de votre téléviseur vous aidera à déterminer le jeu de fixations (vis / entretoises) à utiliser lors de l'installation de la plaque VESA.

- **A.** L'option d'installation de l'écran sans entretoises (téléviseurs à dos plat).
- **B.** L'option d'installation de l'écran en utilisant des entretoises (téléviseurs avec un panneau arrière arrondi ou des trous de montage intégrés).

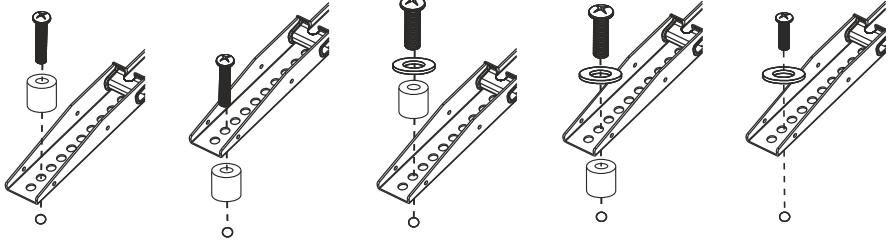


- Installez les rails du support de sorte que les trous soient alignés avec les trous du téléviseur, avec des œillets en plastique (E1) et des rondelles (D1) entre le téléviseur et les rails.



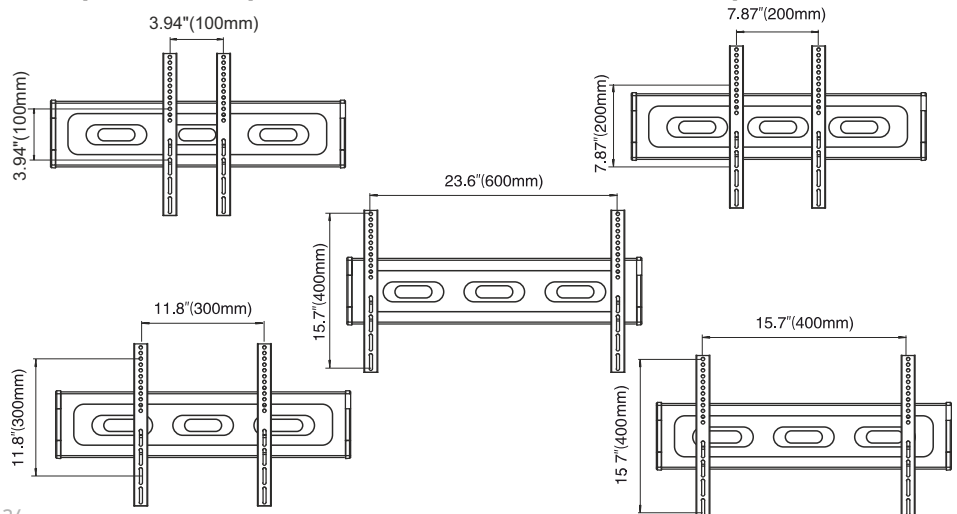
M8x25mm(C1) M8x50mm

M5x25mm(A1) M6x25mm(B1)



- Mode d'installation optionnel: des bagues en plastique (E1) avec rondelles (D1) sont utilisées entre les vis A1/B1/C1/M8x50 et les rails du rack.

8. Le placement possible des rails de rack sur un panneau VESA

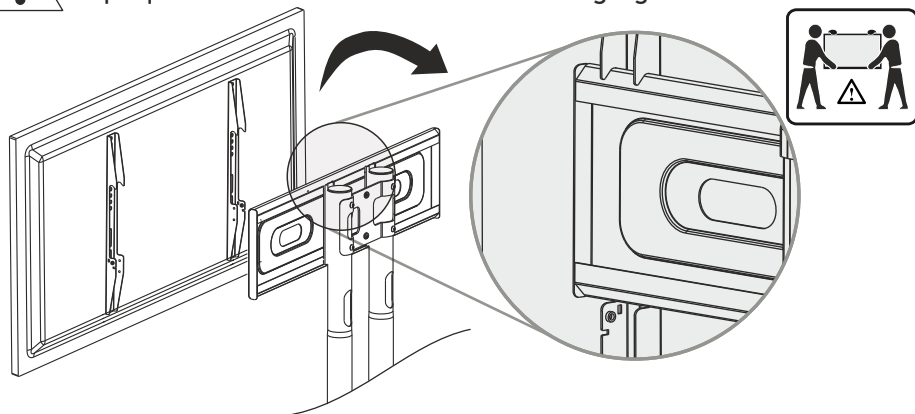


9. L'installation du téléviseur sur un support

- Accrochez le téléviseur avec des rails sur le support.

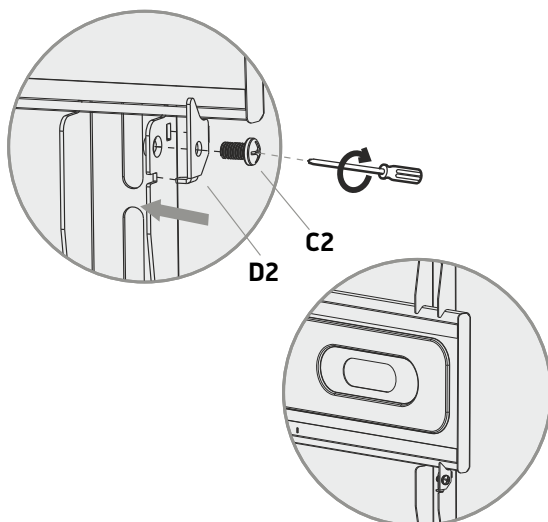
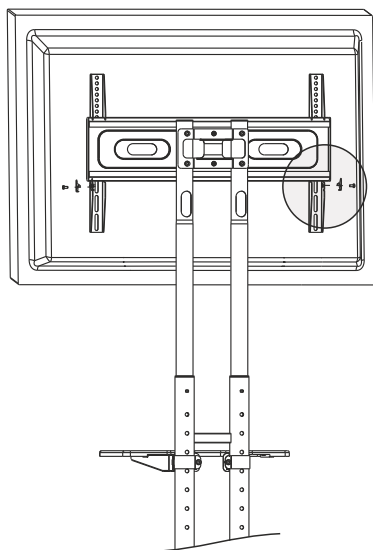


Pour éviter les accidents, deux personnes doivent être impliquées lors de l'installation et du réglage du téléviseur.



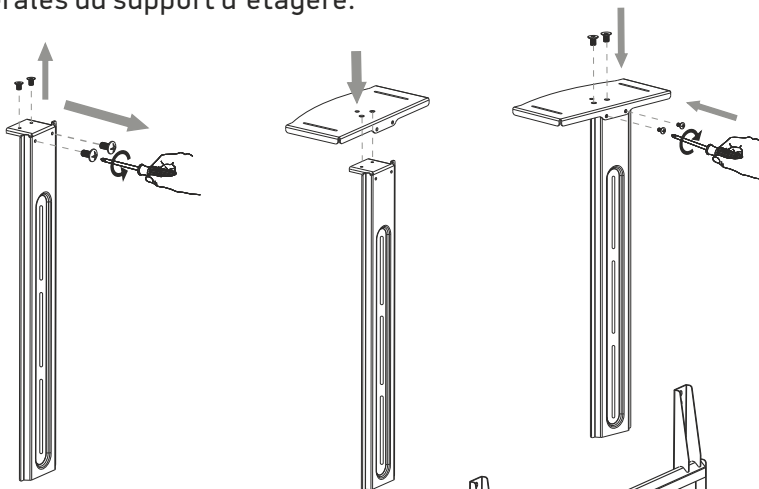
- Alignez le téléviseur au centre du socle.

- Insérez les clips (D2) dans les rainures des rails.
- Les clips doivent s'ajuster parfaitement au panneau VESA.
- Serrez les vis (C2) pour bloquer le mouvement du téléviseur. Utilisez un tournevis.

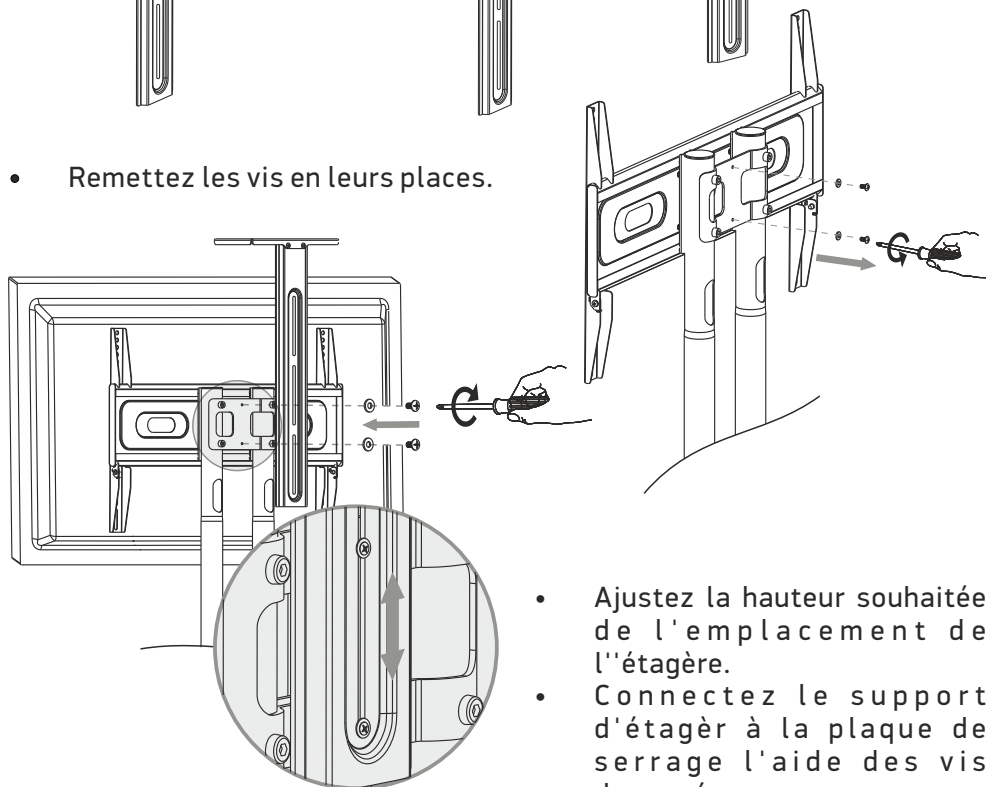


10. L'installation de l'étagère supérieure pour la webcam

- Dévissez les deux vis supérieures et les deux vis latérales du support d'étagère.
- Reconnectez l'étagère au support.
- Remettez les vis en leurs places.



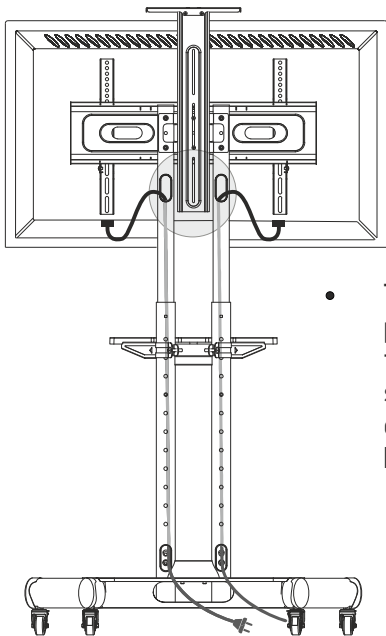
- Remettez les vis en leurs places.



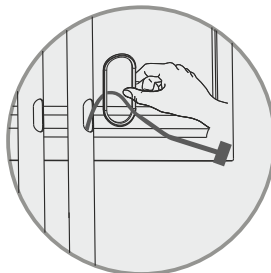
- Ajustez la hauteur souhaitée de l'emplacement de l'étagère.
- Connectez le support d'étagère à la plaque de serrage l'aide des vis desserrées.

11. Le câblage

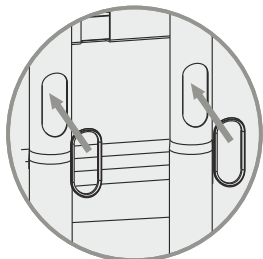
- Faites passer les fils du téléviseur à travers les tuyaux du socle principal de haut en bas, comme indiqué sur l'illustration.



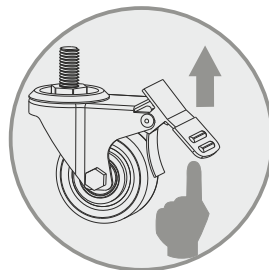
- Tirez les fils à travers les manchons de protection avant de les connecter au téléviseur. Des manchons de protection sont nécessaires pour ne pas endommager ou frotter les fils contre le bord métallique tranchant du tuyau.



- Installez des manchons de protection dans les ouvertures des goulottes de câbles.



- Déverrouillez le mécanisme de blocage des roues.



Grazie per averci scelto!

Ci auguriamo che lei sarà soddisfatto del suo acquisto. Se ti piace il nostro prodotto, lascia la tua recensione.

Se hai domande o problemi, puoi contattarci in qualsiasi momento e ti aiuteremo:

USA: sale@onkron.us / +13159682278

Europa: sale@onkron.de / +494029996807

Federazione Russa: support@onkron.ru / +78007772176

Leggere completamente queste istruzioni prima di iniziare il montaggio e l'installazione. In caso di domande sull'assemblaggio e sul funzionamento del prodotto, contattare il nostro servizio di assistenza.

ATTENZIONE

L'utilizzo del prodotto con dispositivi che superano il peso consentito può provocare un funzionamento instabile del prodotto, danni completi al prodotto e lesioni all'utente.

- Il prodotto deve essere assemblato secondo queste istruzioni. Un'installazione errata può danneggiare seriamente la salute dell'utente.
- È essenziale l'uso dei dispositivi di protezione individuale e degli strumenti corretti. Il prodotto deve essere assemblato e installato da un professionista.
- Assicurarsi che la superficie di lavoro sia in grado di supportare il peso combinato del prodotto, del dispositivo utilizzato e di eventuali componenti aggiuntivi.
- Utilizzare i bulloni del kit in dotazione e **NON SERRARE ECCESSIVAMENTE** durante il montaggio e l'installazione.
- Questo prodotto contiene piccole parti che possono causare soffocamento se ingerite. Tenerli fuori dalla portata dei bambini.
- Un uso improprio del prodotto può provocare danni al prodotto e lesioni.
- Prima di installare lo schermo, assicurarsi che il modello sia supportato dal prodotto. Controllare il supporto VESA, il peso dello schermo e la diagonale dello schermo.
- L'installazione di uno schermo non supportato può provocare danni al prodotto e lesioni personali.

IMPORTANTE

PRIMA di iniziare il montaggio, assicurarsi di aver ricevuto tutte le parti necessarie per il montaggio. Controlla l'elenco. In caso di parti mancanti o difettose, contattare il Servizio.

SERVIZIO:

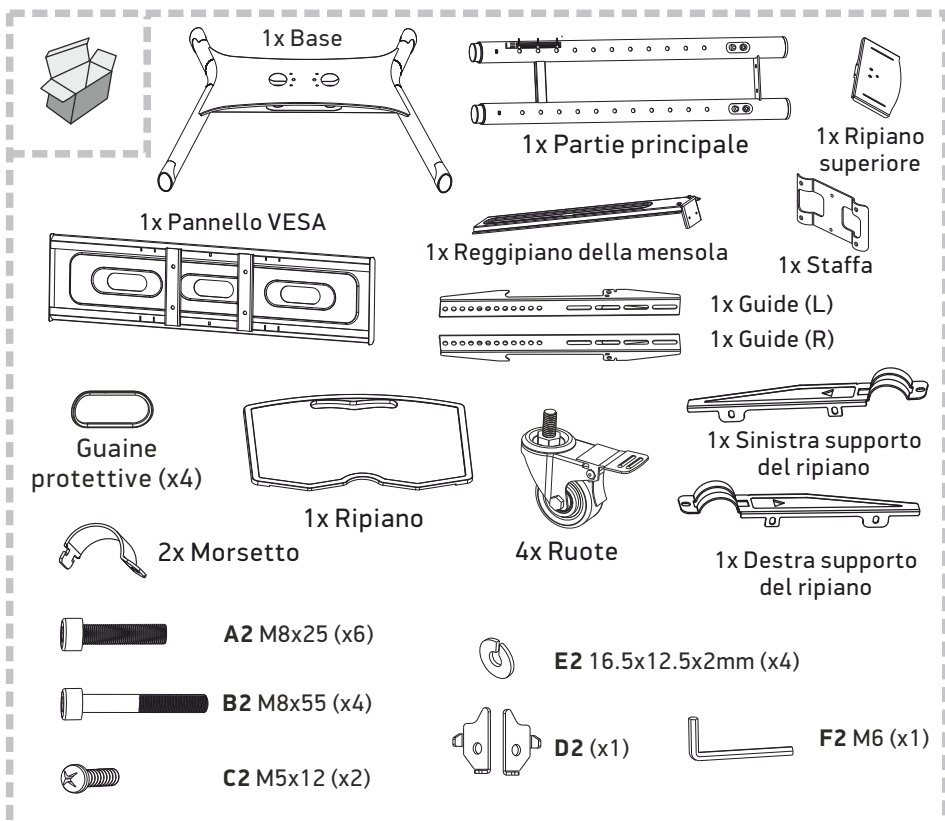
Controllare regolarmente il prodotto per un uso sicuro (almeno una volta ogni tre mesi).

GARANZIA

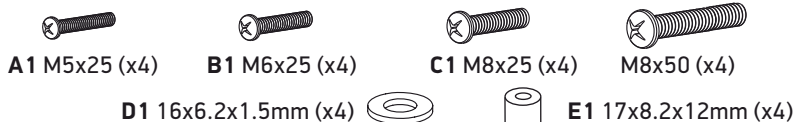
Non richiede certificazione obbligatoria. La vita utile non è limitata. 5 ANNI DI GARANZIA.

Kit di montaggio:

Disimballare prima tutti i componenti e assicurarsi di avere tutte le parti necessarie. Se mancano parti, contattare l'assistenza. Controlla l'elenco:



COMPOSIZIONE DEL FISSAGGIO A TV:



Strumenti consigliati non incluso:



Cacciavite

English

Deutsche

Français

Italiano

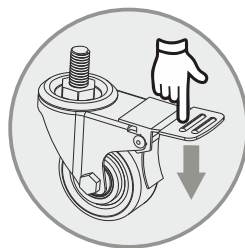
Español

Русский

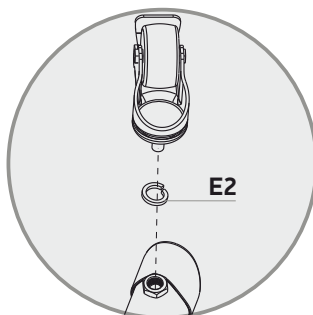
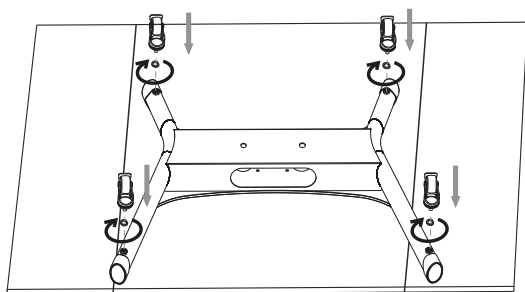
Қазақ

1. Assemblaggio della base con ruote

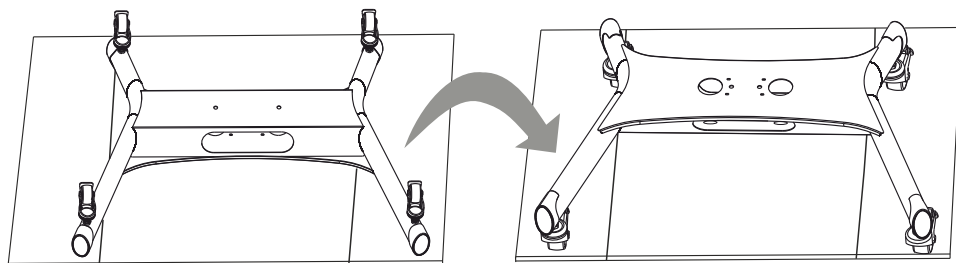
- Bloccare le ruote prima di iniziare il montaggio della struttura premendo il fermo.



- Prendi a scatola e mettila sul pavimento.
- Posiziona la base del supporto sulla scatola in modo da poter vedere il fondo della base.
- Fissare la base del supporto ai colonne, le rondelle (E2).

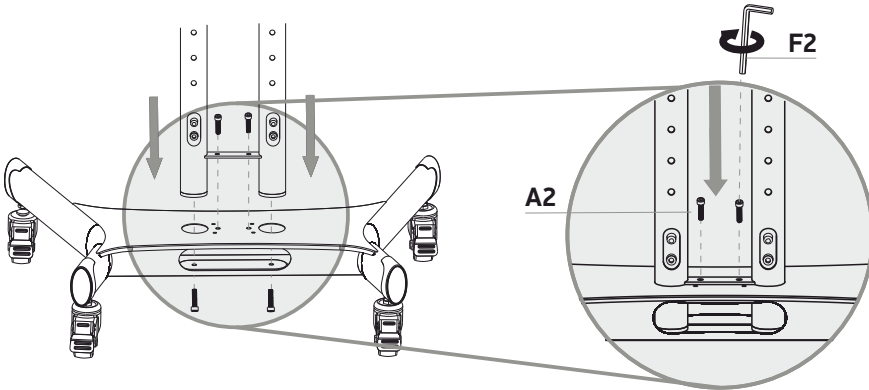


- Ruota la base del supporto in modo da poter vedere il retro, rimuovi la scatola.

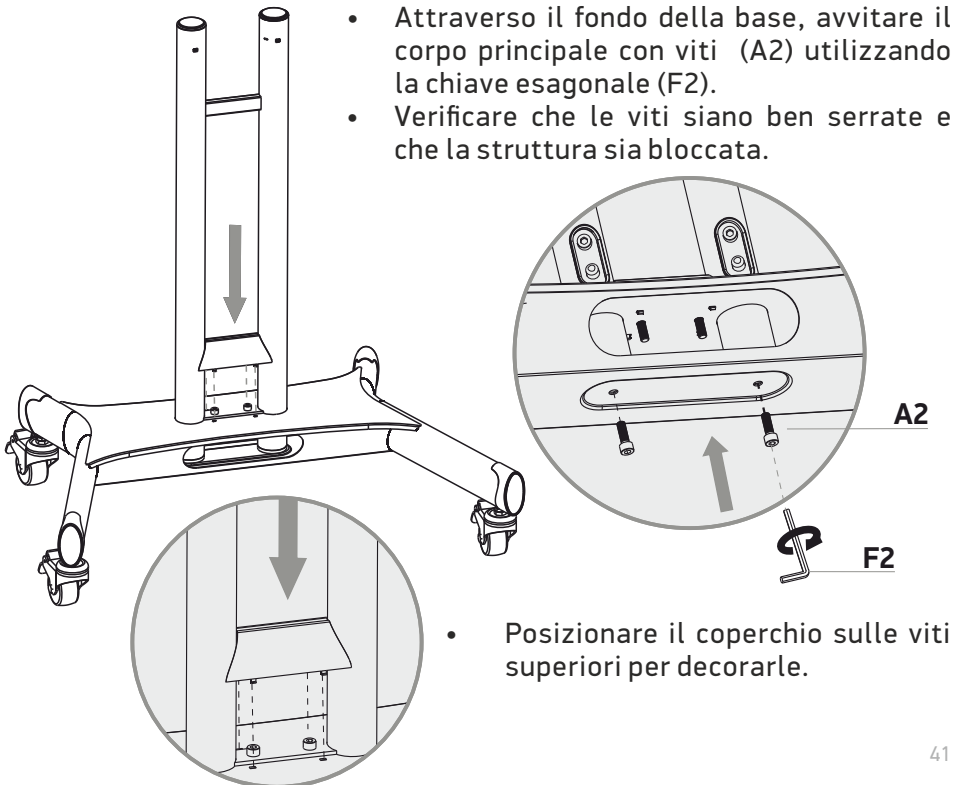


2. Installazione dei tubi del corpo principale sulla base

- Inserire i tubi del palo principale nei fori della base. Assicurarsi che i fori dei passacavi siano allineati con il retro della base.



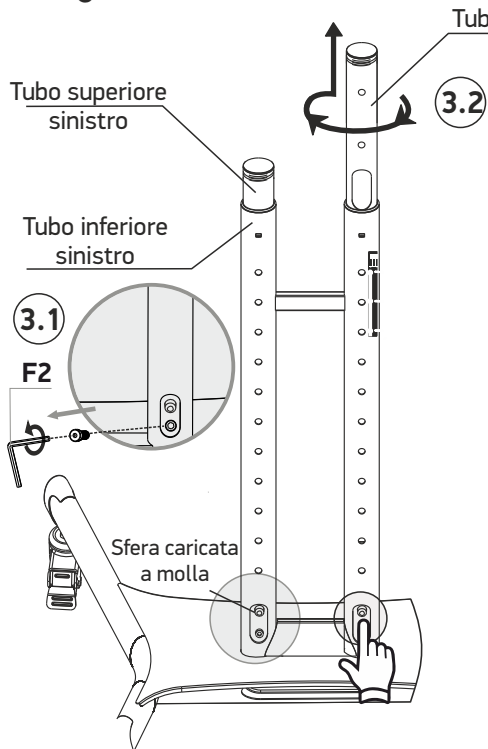
- Utilizzando la chiave esagonale (F2), fissare il corpo principale alla base con viti (A2), attraverso la parte superiore della base.



- Attraverso il fondo della base, avvitare il corpo principale con viti (A2) utilizzando la chiave esagonale (F2).
- Verificare che le viti siano ben serrate e che la struttura sia bloccata.

- Posizionare il coperchio sulle viti superiori per decorarle.

3. Regolazione in altezza dei tubi della parte principale



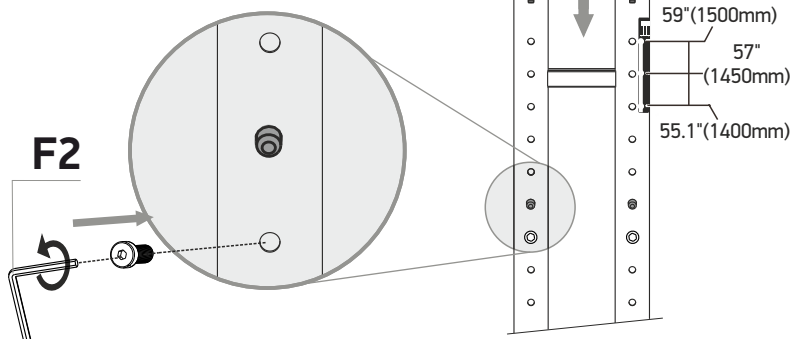
3.1 Svitare la vite di fissaggio del tubo inferiore destro del montante utilizzando la chiave (F2) in dotazione. Metti da parte la vite.

3.2 Con entrambe le mani, afferrare il tubo superiore destro. Giralo e tiralo fino all'altezza richiesta.

Girare indietro la colonna in modo che la palla caricata a molla scivola nel foro.

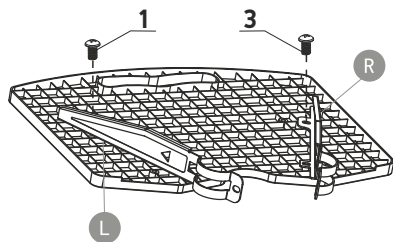
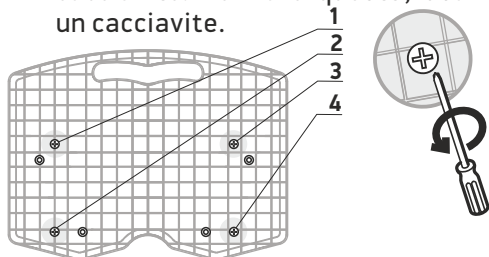
Ripeti tutti i passaggi per la colonna di sinistra.

- Regolare i tubi del carrello all'altezza desiderata.
- Avvitare le viti di fissaggio nei giunti dei tubi e serrarle con la chiave a brugola (F2).

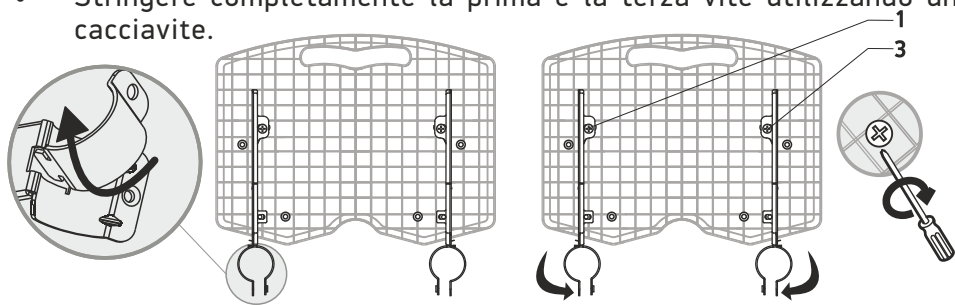


4. Assemblaggio e installazione del ripiano per attrezzature

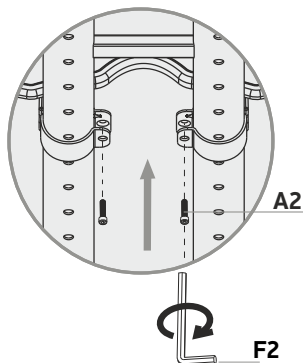
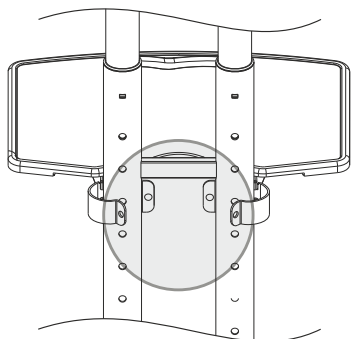
- Rimuovere le quattro viti dal ripiano del carrello.
- Per fare questo, usa un cacciavite.
- Installare i reggipiano stringendo la prima e la terza vite.



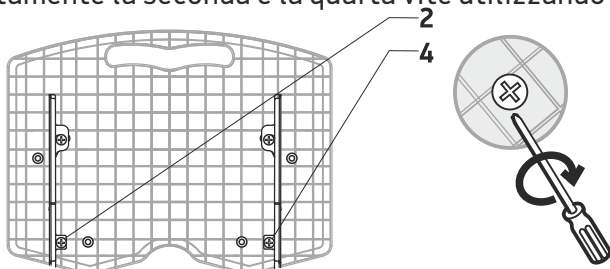
- Inserire il morsetto nella fessura sul supporto del ripiano. Ruotare il morsetto per fissare un lato del morsetto al supporto.
- Ripeti lo stesso passaggio con il secondo morsetto.
- Stringere completamente la prima e la terza vite utilizzando un cacciavite.



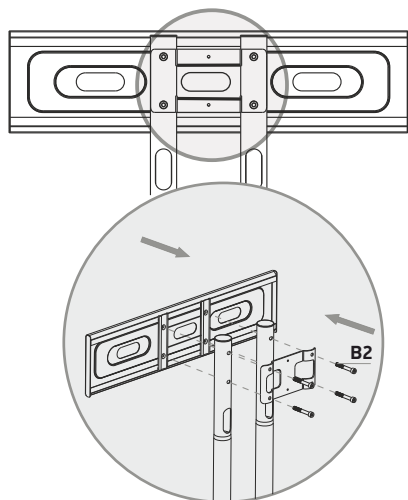
- Installare la mensola sui tubi del corpo principale all'altezza desiderata, per fare ciò collegare i morsetti e reggipiano con viti (A2). Utilizzare una chiave esagonale (F2). Verificare che le viti siano ben serrate.



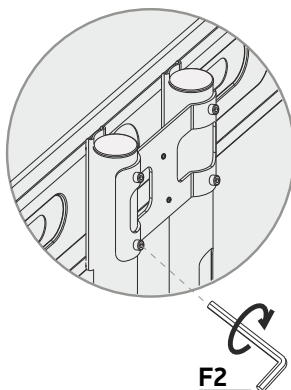
- Stringere completamente la seconda e la quarta vite utilizzando il cacciavite.



5. Installazione del pannello VESA

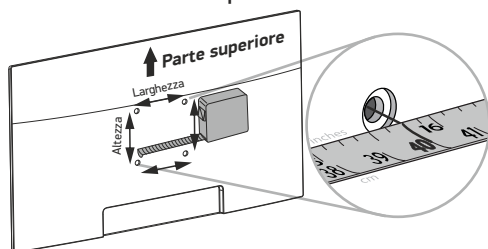


- Collegare il pannello VESA ai tubi del supporto utilizzando la staffa e le viti (B2) dal kit del supporto.
- Utilizzare chiave (F2).



6. Definizione dello standard VESA

- Determina lo standard VESA della tua TV osservandone le specifiche o utilizzando un metro a nastro per misurare la distanza orizzontale e verticale dal centro dei fori di montaggio. Questo sarà lo standard VESA per la tua TV.

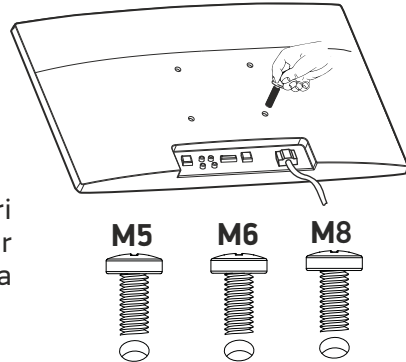


Larghezza: ____ mm/inches
 Altezza: ____ mm/inches

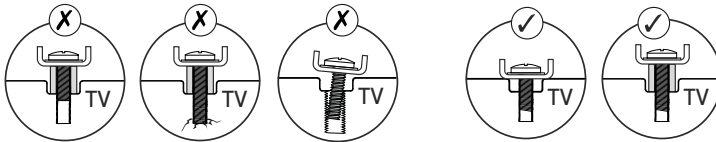
100 mm = 10 cm = 4 inches
 200 mm = 20 cm = 7.8 inches
 300 mm = 30 cm = 11.8 inches
 400 mm = 40 cm = 15.7 inches

7. Scelta delle viti per l'installazione del pannello VESA

- Posiziona lo schermo della TV verso il basso. Per proteggere lo schermo, posizionarlo su una superficie piana coperta con un panno.
- Avvitare manualmente le viti nei fori filettati sul retro del televisore per determinare quale diametro della vite (M5, M6 o M8) utilizzare.

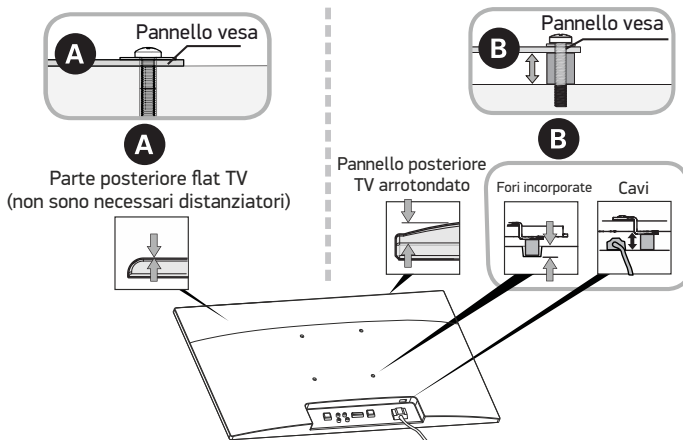


Le viti troppo corte non supportano il televisore. L'utilizzo di viti più lunghe della dimensione richiesta o l'inclinazione delle viti possono danneggiare i componenti interni del televisore.

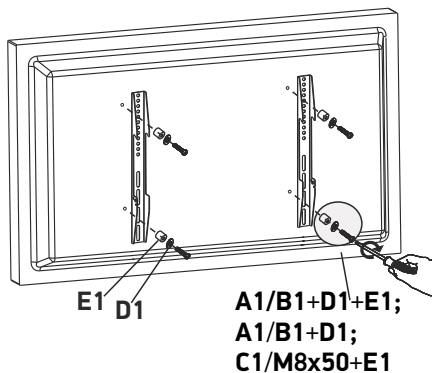


ATTENZIONE: il tipo di TV vi aiuterà a determinare quale set di elementi di fissaggio (viti / distanziatori) utilizzare durante l'installazione del pannello VESA.

- **A.** Opzione di installazione senza distanziali (TV con retro piatto).
- **B.** Opzione di installazione dei distanzianti (TV con pannello posteriore arrotondato o fori di montaggio integrati).

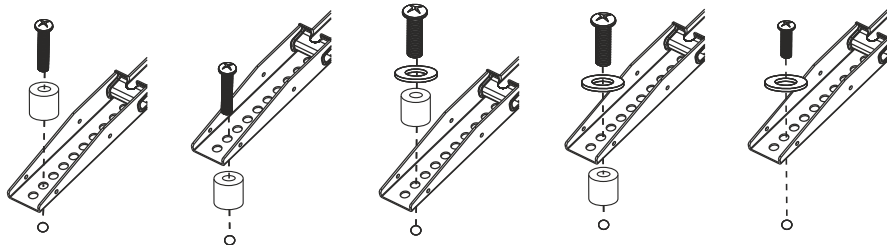


- Posizionare delle guide del supporto in modo che i fori siano allineati con i fori nel televisore, se necessario, inserire gli anelli di tenuta in plastica (E1) e le rondelle (D1) tra il televisore e le guide.



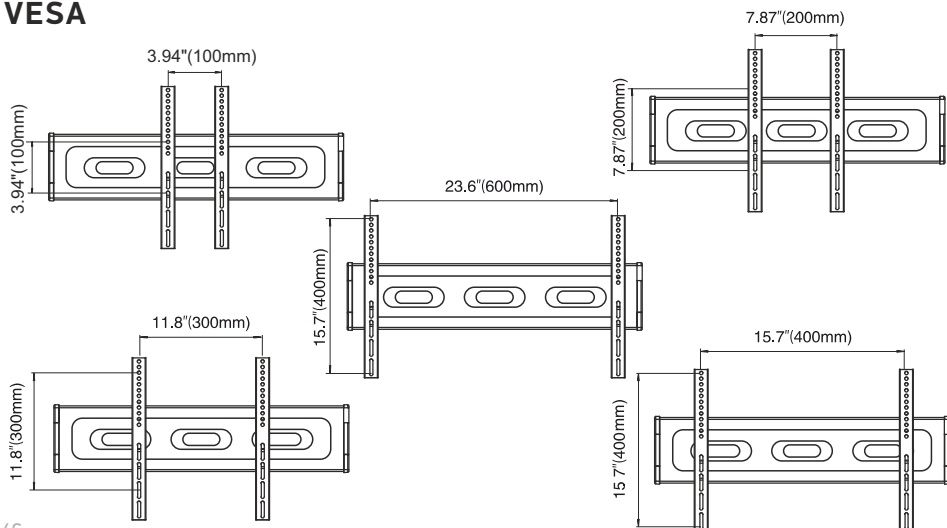
M8x25mm(C1) M8x50mm

M5x25mm(A1) M6x25mm(B1)



- Metodo di installazione opzionale: vengono utilizzate bocche in plastica (E1) con rondelle (D1) tra le viti A1/B1/C1/M8x50 e le guide del carrello.

8. Posizionamento possibile delle guide del carrello sul pannello VESA

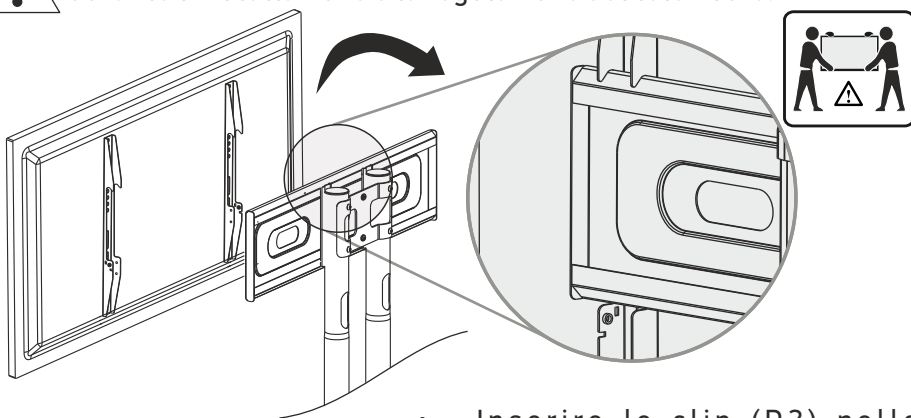


9. Installazione del televisore sul supporto

- Appendi la TV, con le guide sul supporto.

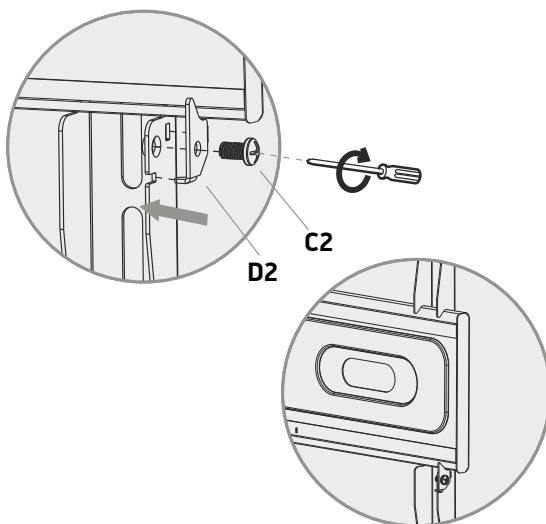
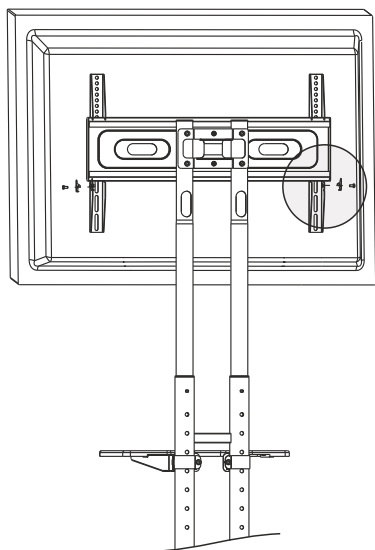


Per evitare incidenti, è necessario coinvolgere due persone durante l'installazione e la regolazione del televisore.



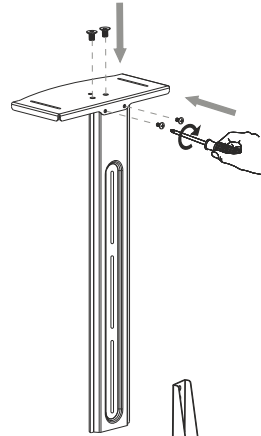
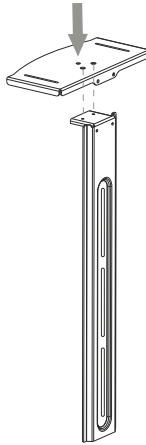
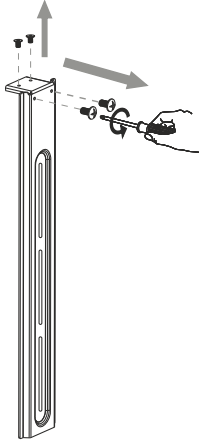
- Allinea la TV al centro di carrello.

- Inserire le clip (D2) nelle scanalature dei binari.
- Le clip dovrebbero adattarsi perfettamente al pannello VESA.
- Stringere le viti (C2) per bloccare il movimento del televisore. Usa un cacciavite.

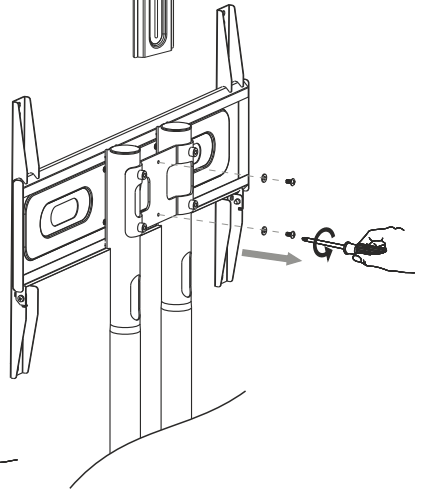
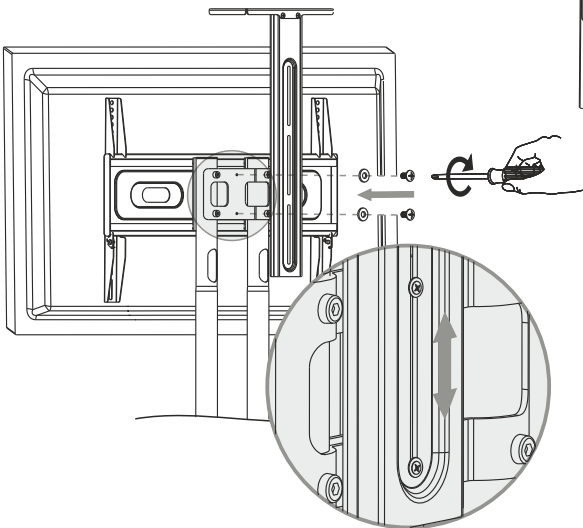


10. Installazione del ripiano superiore per la webcam

- Rimuovere le due viti superiori e due laterali dal reggipiano.
- Collegare la mensola al supporto.
- Riavvitare le viti.



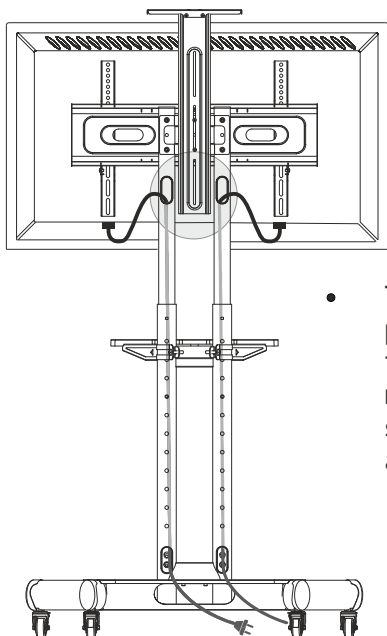
- Rimuovere le due viti e rondelle dal carrello.



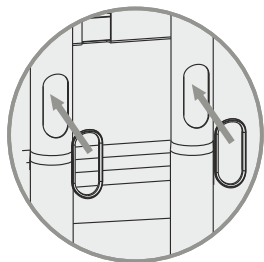
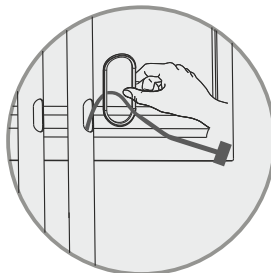
- Regolare il reggipiano all'altezza desiderata.
- Fissare il supporto del ripiano alla staffa del carrello utilizzando le viti rimosse.

11. Cablaggio

- Far passare i cavi TV attraverso i tubi del supporto principale dall'alto verso il basso come mostrato nell'illustrazione.

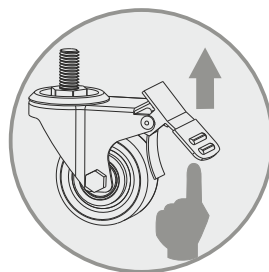


- Tirare i fili attraverso le guaine protettive prima di collegarli al televisore. Le guaine protettive sono necessarie per non danneggiare o sfregare i fili contro il bordo metallico affilato del tubo.



- Installare le guaine protettive nelle aperture dei canali dei cavi.

- Sblocca il meccanismo di bloccaggio delle ruote.



¡ Gracias por elegir el producto de ONKRON!

Esperamos que Usted esté feliz con su compra. Si está contento con el producto adquirido le agradeceríamos por compartir su opinion.

Si tiene algun solicitud o necesita ayuda no dude on contactárnos directamente y le asistimos lo antes posible:

Estados Unidos: sale@onkron.us / +13159682278

Europa: sale@onkron.de / +494029996807

Rusia: support@onkron.ru / +78007772176

Lo primero consulte el manual completo antes de empezar el montaje. En caso de que tenga preguntas sobre alguna de las instrucciones o prevención por favor, comuníquese con nuestro atención al cliente.

ATENCIÓN

El uso de los productos con el peso superior de lo recomendado puede causar el vuelco, lesión personal o la falla del producto.

- El producto debe ser instalado según las instrucciones de este manual. La instalación incorrecta resulta causar el daño grave a la salud del usuario.
- Es necesario usar el equipo de protección personal e herramienta adecuada. El montaje y instalación del producto debe ser efectuada por el profesional.
- Asegúrese que el superficie de montaje puede soportar la carga sumaria del producto, dispositivo instalado y todo el equipo adicional.
- Utilize los tornillos que ya esta incluidos junto con el producto y no les aprieten demasiado fuerte durante el montaje e instalación.
- El producto tiene partes pequeños que pueden ser tragados y causar el asfixia. Guardeselos lejos de los niños.
- El uso incorrecto del producto puede causar lesión personal o la falla del producto.
- Antes de instalar la pantalla asegúrese que es compatible con el producto. Compruebe el tamaño de montaje VESA, el diagonal de la pantalla y el peso.
- Instalación de pantalla incompatible puede causar lesión personal o la falla del producto.

IMPORTANTE

Asegúrese que ha recibido toda la herramienta necesaria antes de realizar la instalación. Verifíquese con la lista de detalles incluidos. En caso de que falta algún detalle, ppor favor, comuníquese con nuestro atención al cliente.

MANTENIMIENTO

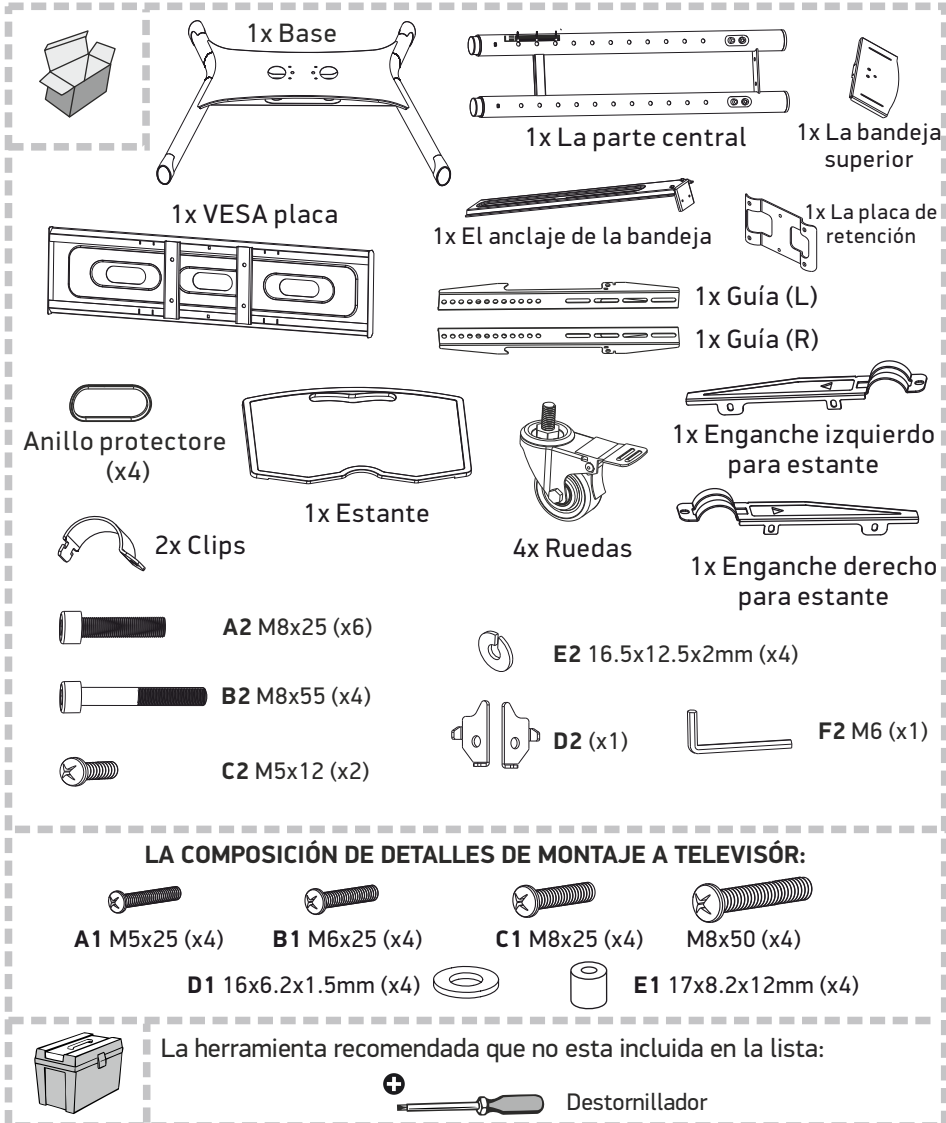
Es necesario comprobar la seguridad del uso por lo menos cada tres meses.

GARANTÍA

No requiere certificación obligatoria. El plazo de funcionamiento es ilimitado.
GARANTÍA DE 5 AÑOS.

Kit de montaje:

Primero quite el embalaje de cada detalle para asegurarse de que toda la herramienta necesaria sea presente. Si falta algún detalle, comuníquese con nosotros y se los enviaremos. Compruébese con la lista del contenido:



English

Deutsche

Français

Italiano

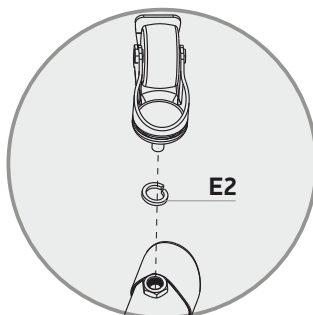
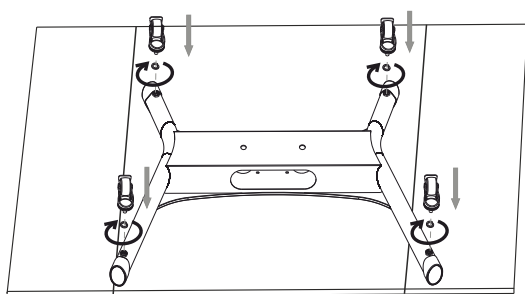
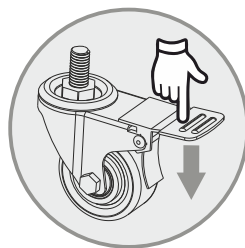
Español

Русский

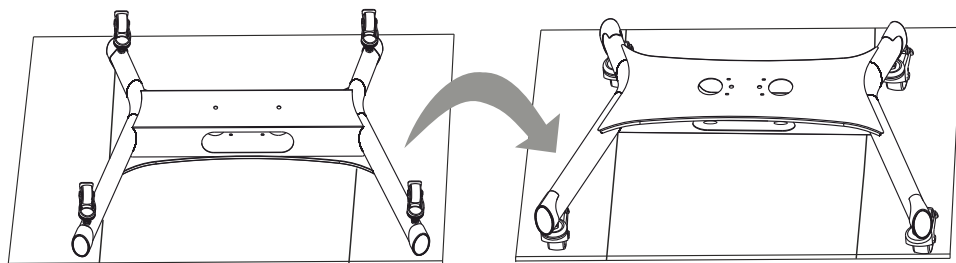
Қазақ

1. Ensamble de la base del soporte con ruedas

- Bloquee las ruedas antes de realizar el montaje, aprietando el linguete.
- Tome la caja y la ponga en el suelo.
- Coloque la base del soporte de manera que sea visible la parte lateral de la base.
- Enrosque las ruedas en la base del soporte, con las arandelas (E2).

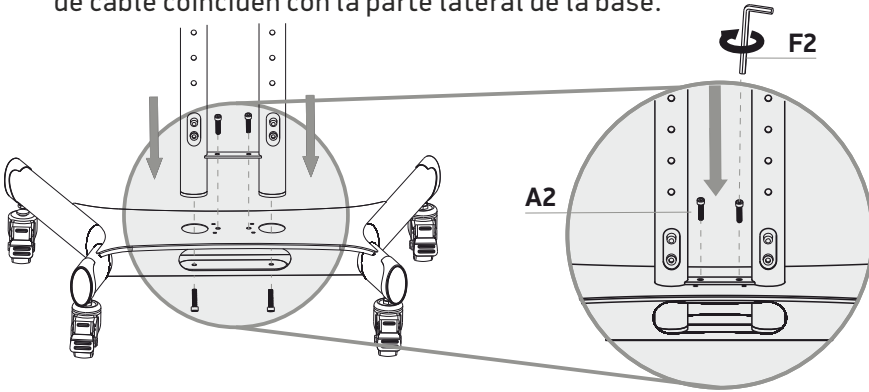


- Voltea la base del soporte de manera que se ve la parte trasera del base, quite la caja.

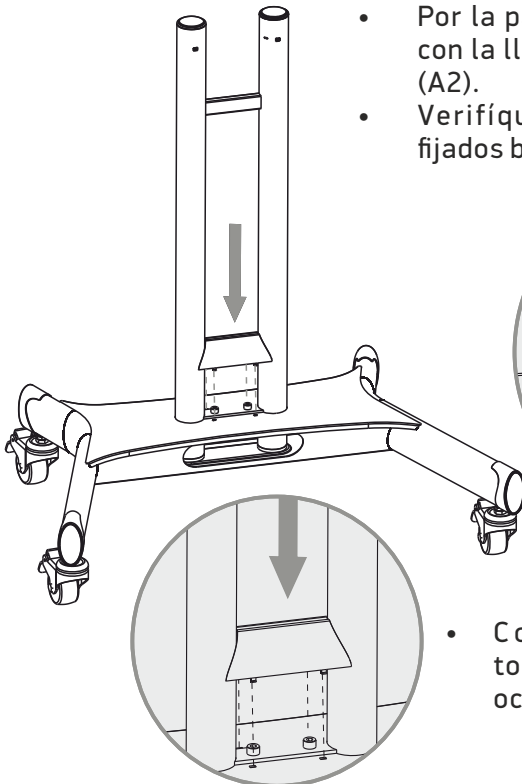


2. El montaje de la parte central del soporte sobre la base

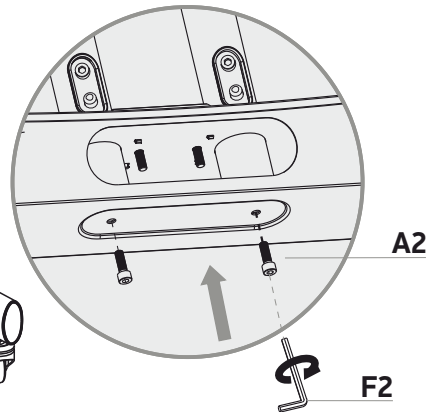
- Ponga los pilares de la parte central del soporte en los orificios colocados encima de la base. Verifíquese que los ojales de los canales de cable coinciden con la parte lateral de la base.



- Fije la parte central del soporte a la base con la llave (F2) por encima utilizando los tornillos (A2).

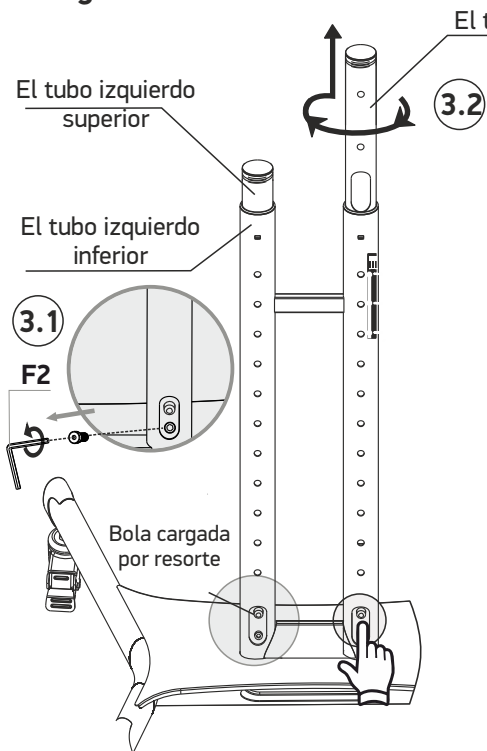


- Por la parte lateral del base, fije pilares con la llave (F2), utilizando los tornillos (A2).
- Verifíquese que los tornillos están fijados bien y la construcción sea estable.



- Coloque la placa sobre los tornillos de la parte de arriba para ocultar el lugar de montaje.

3. Regulación de la altura de las columnas del soporte

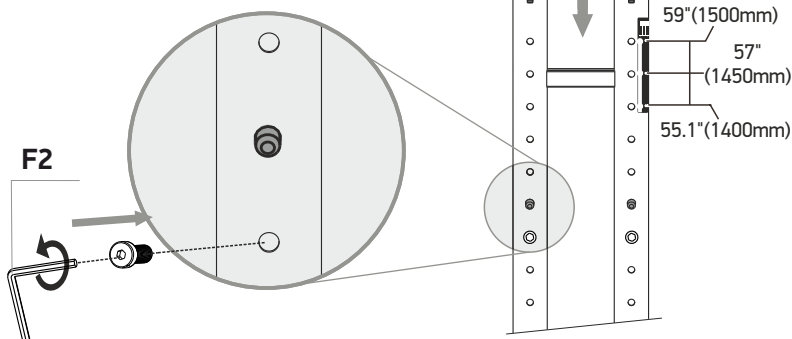


3.1 Saque el tornillo colocado en el tubo inferior de la columna derecha con la llave (F2) que viene en el kit de montaje. Pone el tornillo al lado.

3.2 Coge el tubo derecho superior con ambos manos. Gire el tubo y tire lo hacia arriba hasta que alcance la altura necesaria.

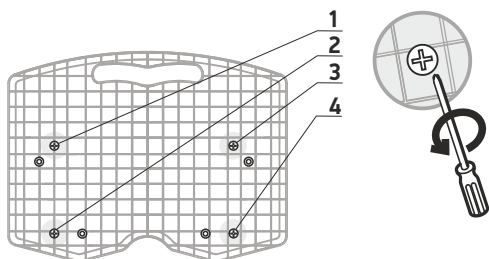
Luego gire la columna a su sitio hasta que el botón pulsador de muelle se encaje en el orificio. Repite los pasos para la columna izquierda.

- Ajuste la altura deseable de los tubos del soporte.
- Inserte los tornillos en el lugar donde se unen las columnas de la base con los tubos y fijelos con la llave hexagonal (F2).

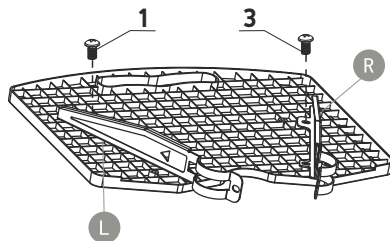


4. Montaje del estante para AV

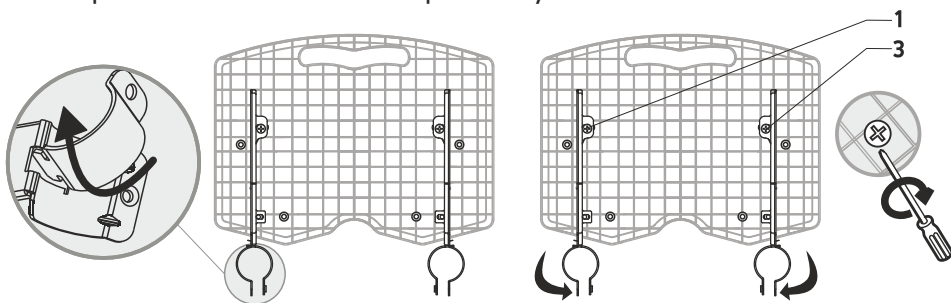
- Saque los cuatro tornillos que ya vienen en el estante utilizando el destornillador.



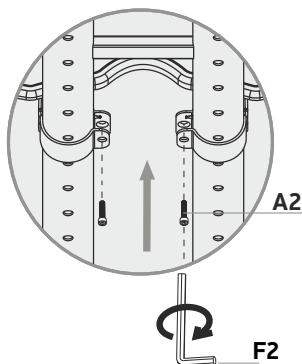
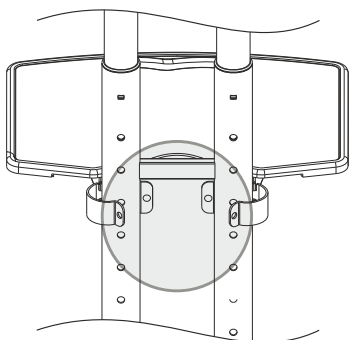
- Instale los sujetadores de los estantes insertando el tornillo uno y tres.



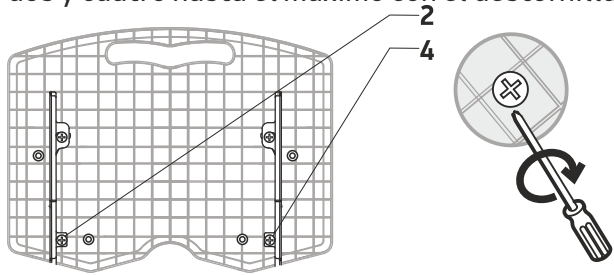
- Inserte el clip en la ranura del sujetador del estante. Mueva el clip hasta que se fije al sujetador por un lado.
- Repite este paso con el segundo clips.
- Apriete hasta el máximo el primero y tercero tornillo.



- Instale el estante en la parte central del soporte a la altura deseable; reune los clips y los sujetadores con los tornillos (A2). Utilice la llave (F2). Asegúrese que los tornillos están bien fijados.

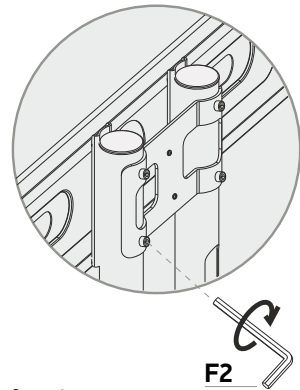
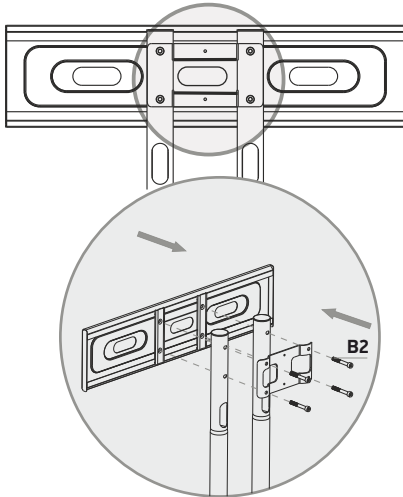


- Tense los tornillos dos y cuatro hasta el máximo con el destornillador.



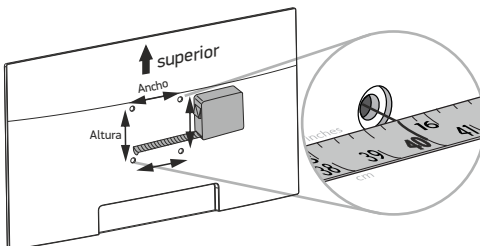
5. Ensamble de la placa VESA

- Une la placa VESA con los tubos del soporte utilizando los tornillos (B2) y la placa de retención.
- Utilice la llave (F2).



6. Definición del estándar VESA de su televisor

- Defina el estándar VESA consultando las características técnicas de su televisor o mida con la ruleta la distancia entre los orificios de montaje por el horizontal y el vertical. Los valores conseguidos corresponden a las dimensiones del estándar VESA.



Ancho: ___ mm/inches

Altura: ___ mm/inches

100 mm = 10 cm = 4 inches

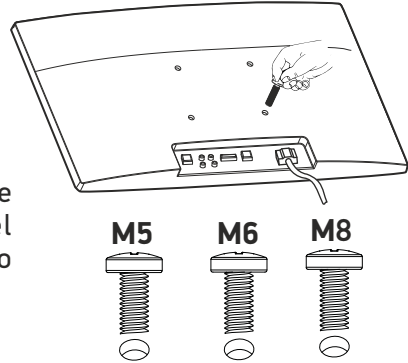
200 mm = 20 cm = 7.8 inches

300 mm = 30 cm = 11.8 inches

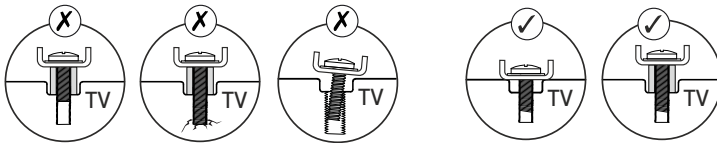
400 mm = 40 cm = 15.7 inches

7. Selección de los tornillos para instalación de la placa VESA

- Coloque el televisor con la pantalla hacia abajo por el superficie plano tapado con la tela.
- Inserte los tornillos manualmente en los orificios de la parte lateral del televisor para definir el tamaño adecuado para su TV (M5, M6, M8).

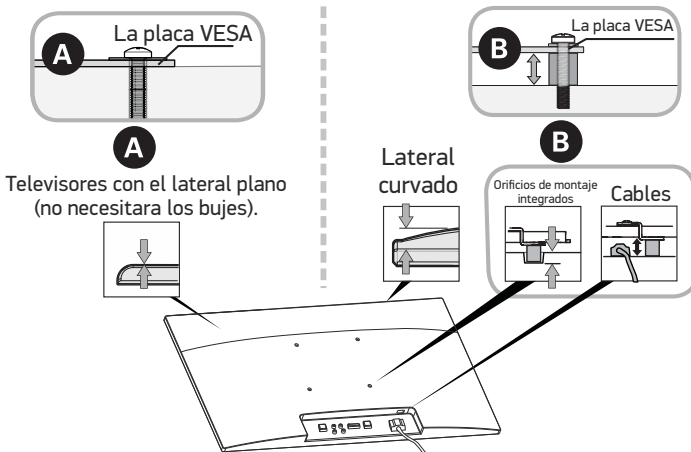


Los tornillos demasiado cortos no son aptos para sujetar el televisor. El uso de los tornillos mas largos de lo recomendado o la instalación de sí mismos en un ángulo impropio puede causar la falla de los elementos internos del televisor.

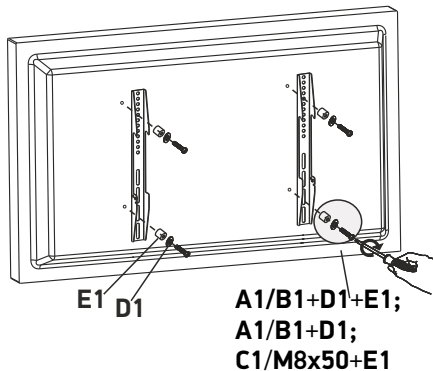


¡ATENCIÓN! El modelo de su televisor indica que tipo de herramienta (tornillos/bujes) debe ser usado durante el montaje de la placa VESA.

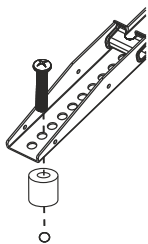
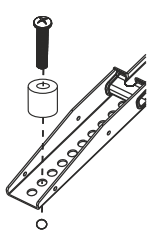
- **A.** Modo de instalación sin bujes (televisores con el lateral plano).
- **B.** Modo de instalación con bujes (para televisores con el lateral curvado o con orificios de montaje integrados).



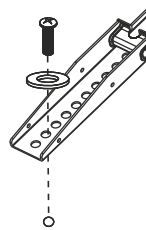
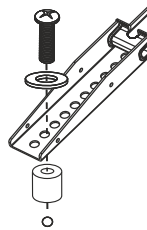
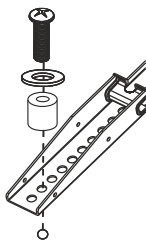
- Coloque las guías de manera que los orificios coincidan con los ojalos del televisor. Instale los adaptadores plasticos (E1) y arandelas (D1) entre la pantalla y las guías.



M8x25mm(C1) M8x50mm

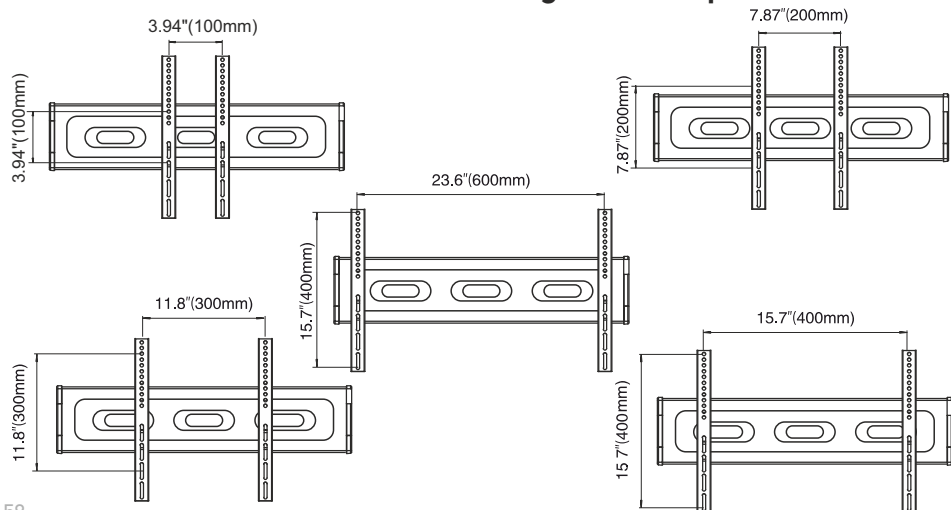


M5x25mm(A1) M6x25mm(B1)



- El modo adicional de instalación: se utilizan los adaptadores plasticos y arandelas entre los tornillos A1/B1/C1/M8x50 y las guías del soporte.

8. La variedad de instalación de las guías en la placa VESA

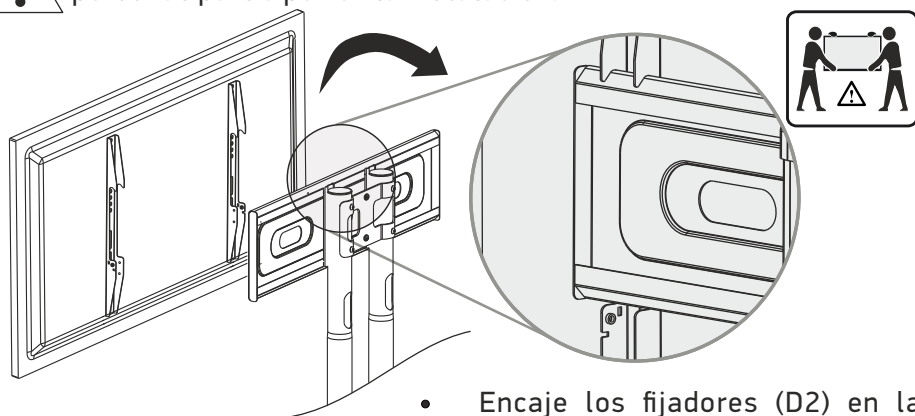


9. Montaje del televisor por las guías en el soporte

- Cuelgue las guías del televisor en el soporte.

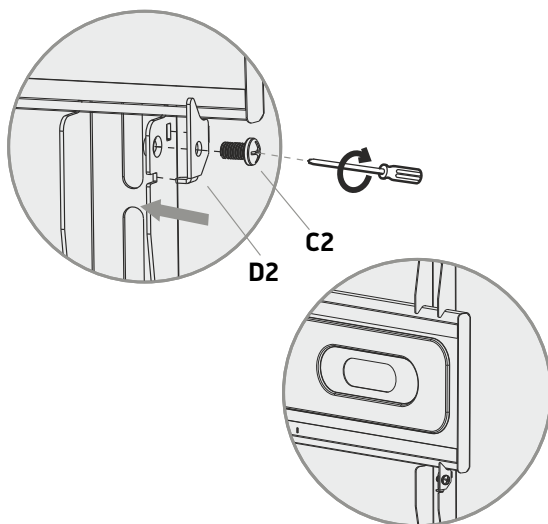
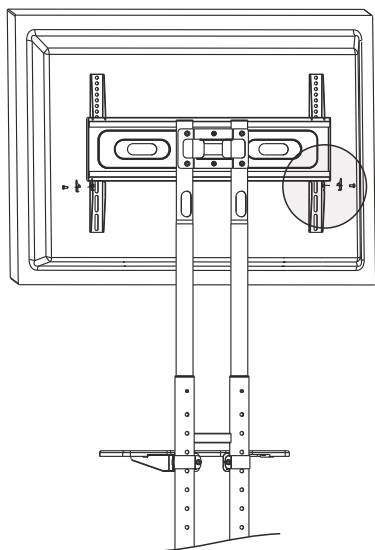


Para evitar lesión personal es recomendable que al menos dos personas participen en la instalación.



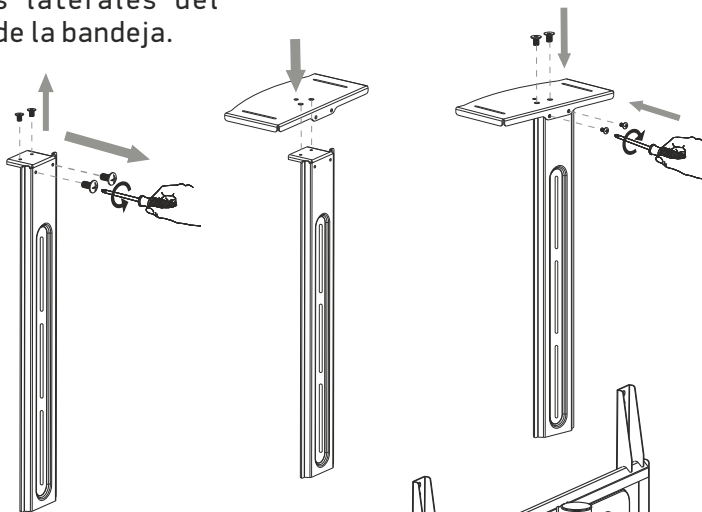
- Ajuste la posición central del televisor en el soporte.

- Encaje los fijadores (D2) en la ranura de la guía.
- Asegúrese que los fijadores estén bien apretados contra la placa VESA.
- Apriete los tornillos (C2) para fijar la posición del televisor. Utilice el destornillador.

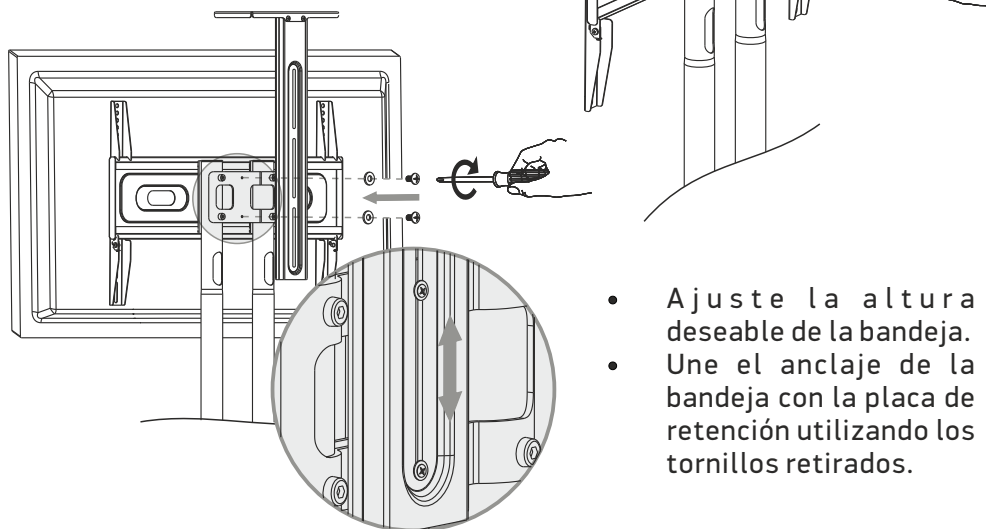


10. Instalación de la bandeja para webcam

- Retire dos tornillos de la parte superior y dos tornillos laterales del anclaje de la bandeja.
- Une la bandeja con el anclaje.
- Vuelva los tornillos en su lugar.



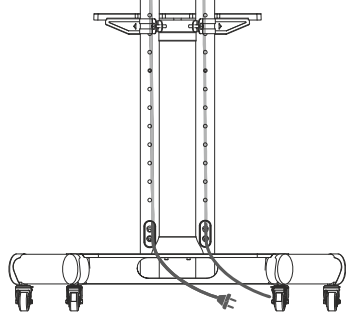
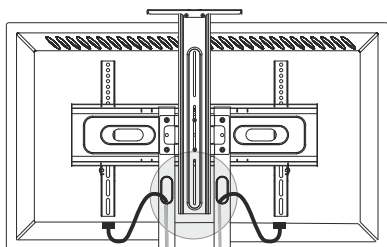
- Retire dos tornillos con las arandelas desde la placa de retención.



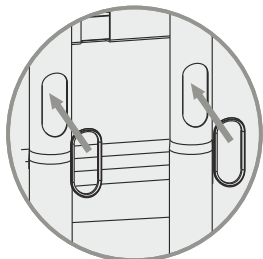
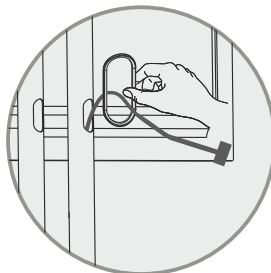
- Ajuste la altura deseable de la bandeja.
- Une el anclaje de la bandeja con la placa de retención utilizando los tornillos retirados.

11. El paso de los cables

- Inserte los cables por los pilares de la parte central según se muestra.

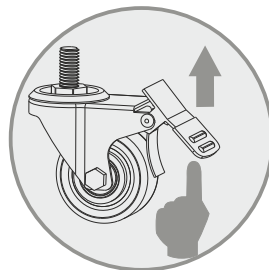


- Pase los cables por los anillos protectorios antes de conectarlos al televisor. Los anillos protectorios están diseñados para evitar que los cables sean cortados por los bordes afilados de metal.



- Inserte los anillos protectorios en los orificios de los canales de cable.

- Afloje el mecanismo de bloqueo de las ruedas.



Спасибо, что выбрали нас!

Мы надеемся, что Вы довольны покупкой. Если Вам понравился наш продукт, пожалуйста, оставьте Ваш отзыв.

Если у Вас возникли вопросы или какие-либо проблемы, то Вы можете связаться с нами в любое время, и мы Вам поможем:

США: sale@onkron.us / +13159682278

Европа: sale@onkron.de / +494029996807

Россия: support@onkron.ru / +78007772176

Полностью прочитайте данную инструкцию до начала сборки и установки. При возникновении вопросов по сборке и эксплуатации продукта свяжитесь с нашей сервисной службой.

ВНИМАНИЕ

Использование продукта с устройствами, превышающими допустимый вес, может привести к неправильной его работе, полной поломке и травмам пользователя.

- Продукт должен быть собран согласно данной инструкции. Неверная установка может принести вред здоровью пользователя.
- Необходимо использование средств индивидуальной защиты и правильных инструментов. Продукт должен быть собран и установлен профессионалом.
- Убедитесь, что рабочая поверхность способна выдержать суммарный вес продукта, используемого устройства и всех дополнительных компонентов.
- Используйте крепеж из комплекта поставки и НЕ ПЕРЕТЯГИВАЙТЕ их во время сборки, и установки.
- Продукт содержит мелкие детали, которые могут вызвать удушье при проглатывании. Храните их в недоступном для детей месте.
- Неверное использование продукта может привести к его поломке и травмам.
- Перед установкой экрана убедитесь, что данная модель поддерживается продуктом. Проверьте VESA крепление, вес экрана и его диагональ.
- Установка неподдерживаемого экрана может привести к поломке продукта и травмам.

ВАЖНО

ПЕРЕД началом сборки убедитесь в том, что вы получили все необходимые для сборки детали. Сверьтесь со списком. Если деталей не хватает или они имеют дефекты, свяжитесь с нашей сервисной службой.

ОБСЛУЖИВАНИЕ

Регулярно проверяйте продукт на безопасность использования (по крайней мере, раз в три месяца).

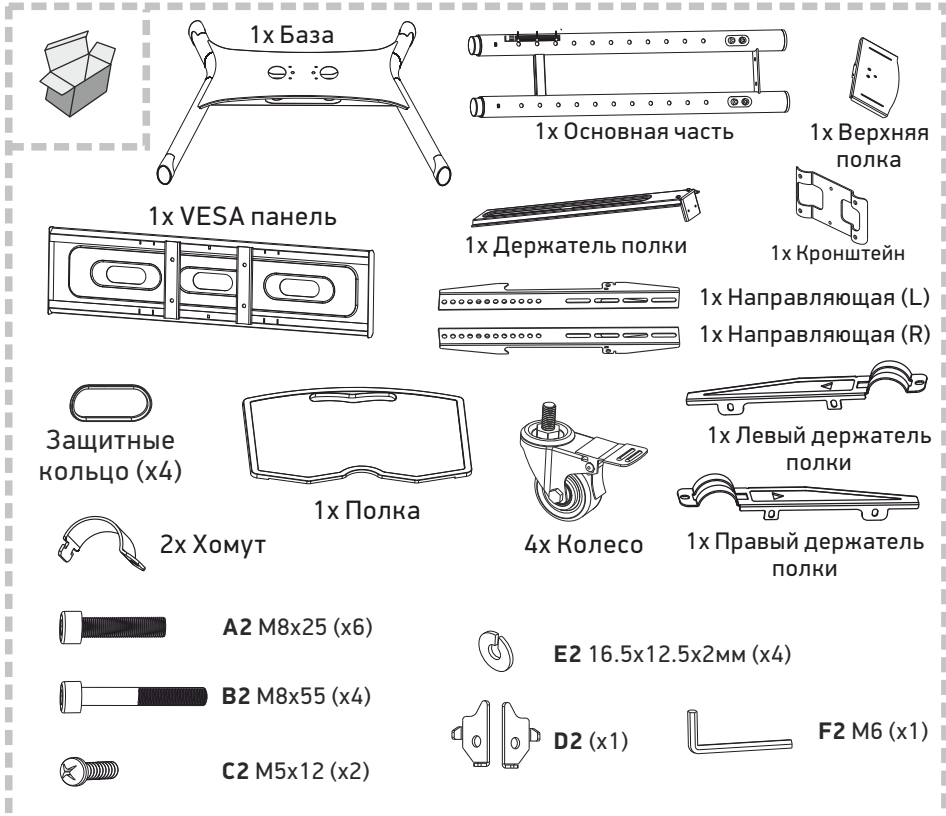
ГАРАНТИЯ

Не требует обязательной сертификации. Срок службы не ограничен.

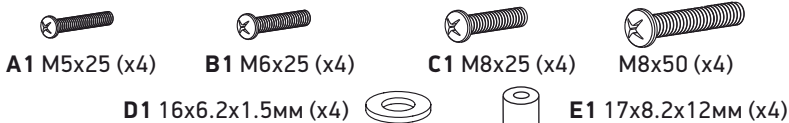
ГАРАНТИЯ 5 ЛЕТ.

Комплект сборки:

Сначала распакуйте все компоненты и убедитесь, что у вас есть все необходимые детали. Если деталей не хватает, свяжитесь с сервисной службой. Сверьтесь со списком:



СОСТАВ КРЕПЕЖА ДЛЯ КРЕПЛЕНИЯ К ТЕЛЕВИЗОРУ:



Рекомендованные инструменты, не входящие в комплект:



Отвертка

English

Deutsche

Français

Italiano

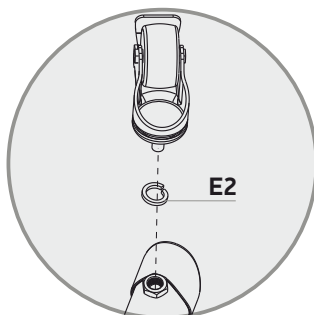
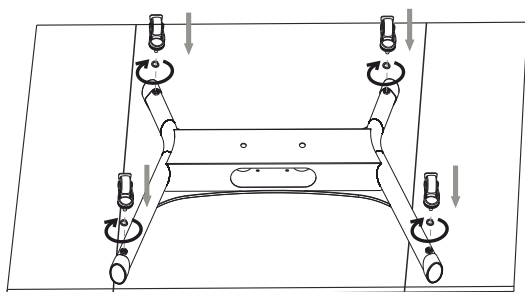
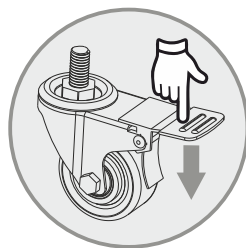
Español

Русский

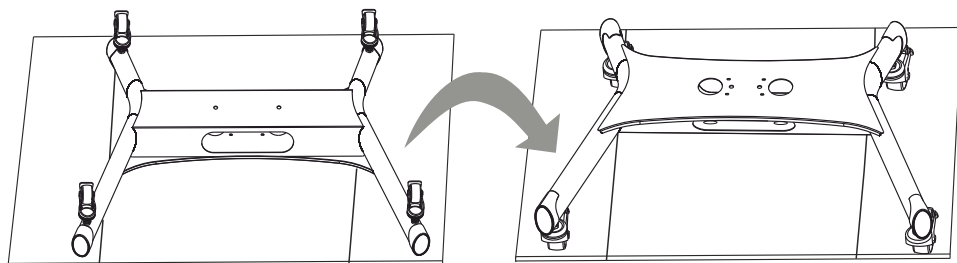
Қазақ

1. Сборка базы стойки с колесами

- Зафиксируйте колёса перед началом сборки конструкции, нажав защёлку.
- Возьмите коробку и положите ее на пол.
- Положите базу стойки на коробку так, чтобы видеть нижнюю часть базы.
- Вкрутите колёса в базу стойки, используя шайбы E2.

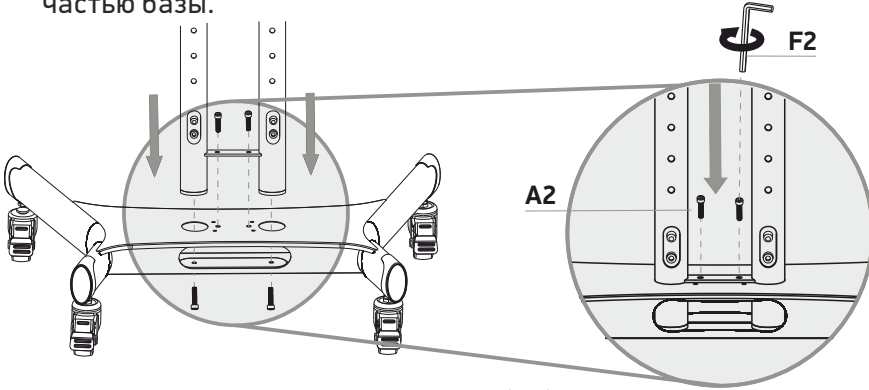


- Переверните базу стойки так, чтобы видеть заднюю ее часть, уберите коробку.

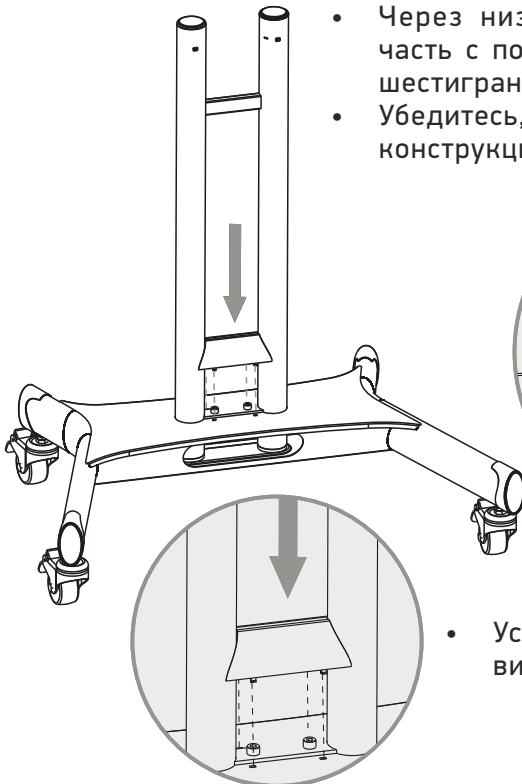


2. Установка основной части на базу

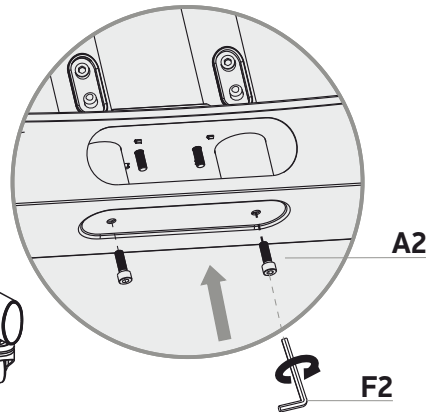
- Вставьте трубы основной части стойки в отверстия базы. Убедитесь, что отверстия кабель-каналов совпадают с задней частью базы.



- С помощью шестигранного ключа (F2) прикрепите основную часть к основанию с помощью винтов (A2), через верх основания.

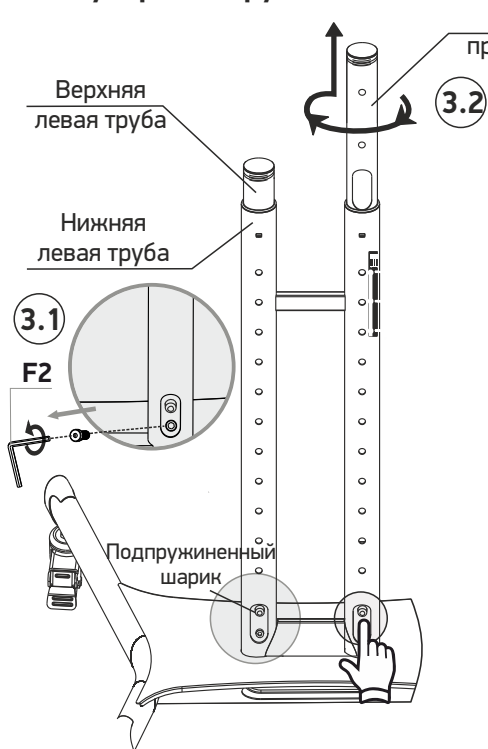


- Через низ базы прикрутите основную часть с помощью винтов (A2), используя шестигранный ключ (F2).
- Убедитесь, что винты надежно затянуты и конструкция зафиксирована.



- Установите накладку на верхние винты, чтобы задекорировать их.

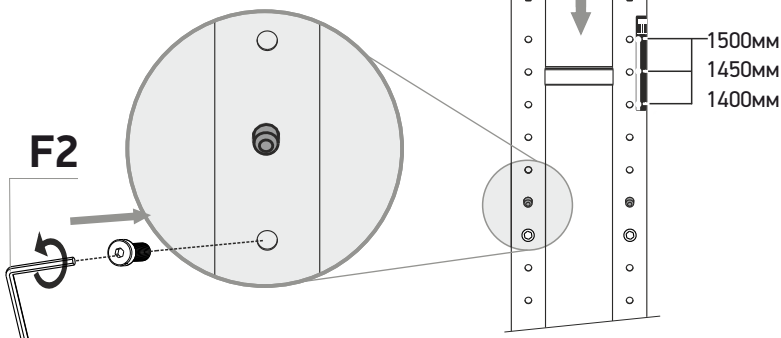
3. Регулировка труб основной части по высоте



3.1 Выкрутите фиксирующий винт на нижней правой трубе стойки, используя ключ (F2) из комплекта. Отложите винт в сторону.

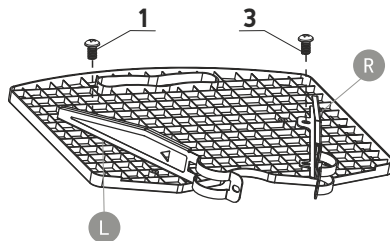
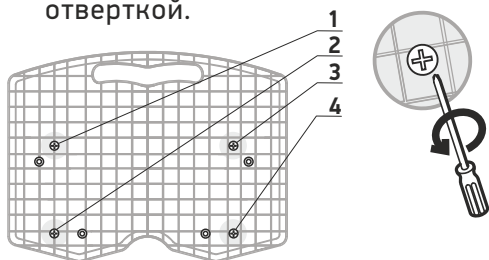
3.2 Двумя руками возьмитесь за верхнюю правую трубу. Поверните ее и потяните вверх до необходимой высоты. Затем поверните колонну обратно, так чтобы, пружиненный шарик проскочил в отверстие. Повторите все действия для левой колонны.

- Отрегулируйте желаемую высоту труб стойки.
- Вкрутите фиксирующие винты в места соединения труб и закрутите их шестигранным ключом (F2).

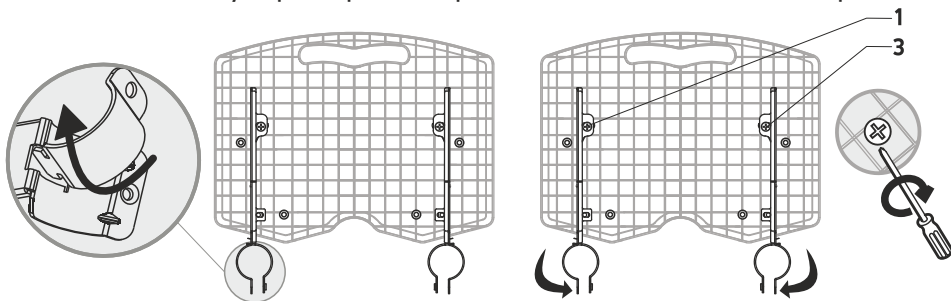


4. Сборка и установка полки для техники

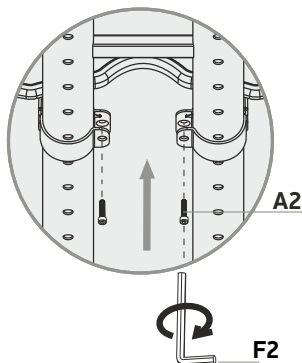
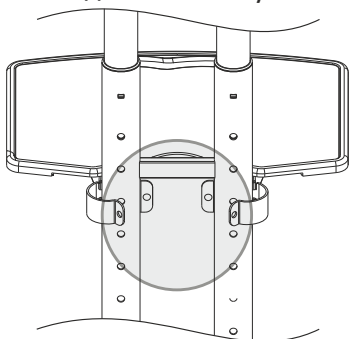
- Открутите четыре штатных винта из полки стойки.
- Для этого воспользуйтесь отверткой.
- Установите держатели для полок, наживив первый и третий винты.



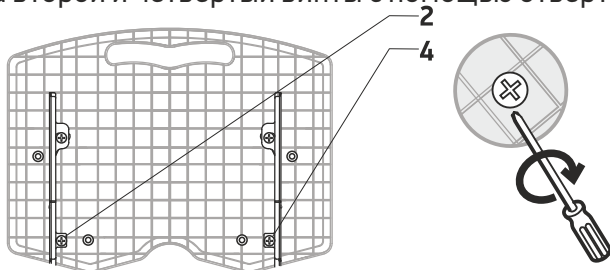
- Вставьте хомут в прорезь держателя для полки. Поверните хомут, чтобы зафиксировать его одной стороной с держателем.
- Повторите тот же шаг и со вторым хомутом.
- Затяните до упора первый и третий винты с помощью отвертки.



- Установите полку к трубам основной части на желаемую высоту, для этого соедините хомуты и держатели полок с помощью винтов (A2). Воспользуйтесь шестигранным ключом (F2). Убедитесь, что винты надежно затянуты.

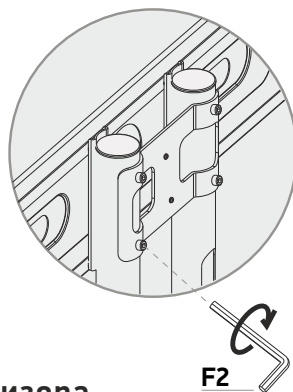
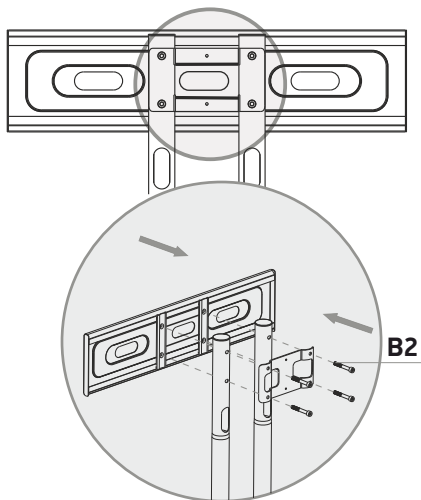


- Затяните до упора второй и четвертый винты с помощью отвертки.



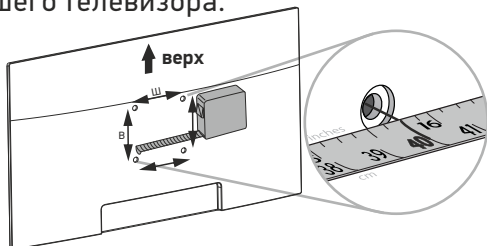
5. Установка VESA панели

- Соедините VESA панель с трубами стойки, используя кронштейн и винты (B2) из комплекта деталей стойки.
- Воспользуйтесь ключом (F2).



6. Определение стандарта VESA телевизора

- Определите стандарт VESA Вашего телевизора, заглянув в его технические характеристики или с помощью рулетки измерьте расстояние по горизонтали и по вертикали между центрами крепежных отверстий. Это и будет являться стандартом VESA Вашего телевизора.

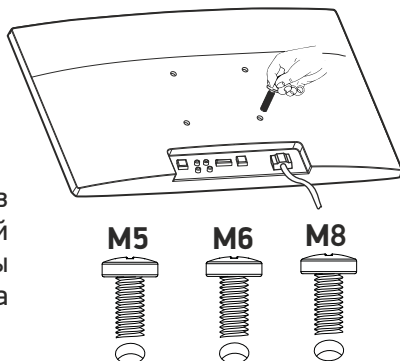


Ширина: __ мм
 Высота __ мм

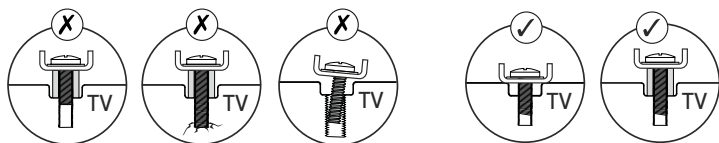
100 мм = 10 см
 200 мм = 20 см
 300 мм = 30 см
 400 мм = 40 см

7. Выбор ТВ винтов для установки VESA панели

- Положите телевизор экраном вниз. Для защиты экрана расположите его на ровной поверхности, накрытой тканью.
- Вручную вверните винты в резьбовые отверстия на задней панели телевизора, чтобы определить, какой диаметр винта (M5, M6 или M8) использовать.

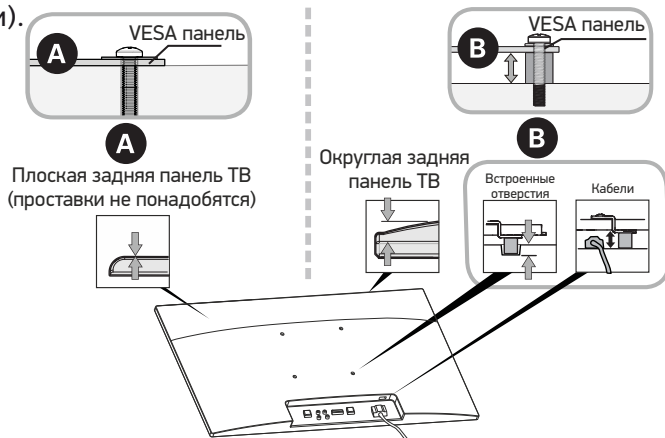


Слишком короткие винты не удержат телевизор. Использование винтов длиннее необходимого размера или установка винтов под наклоном может привести к повреждению внутренних элементов телевизора.

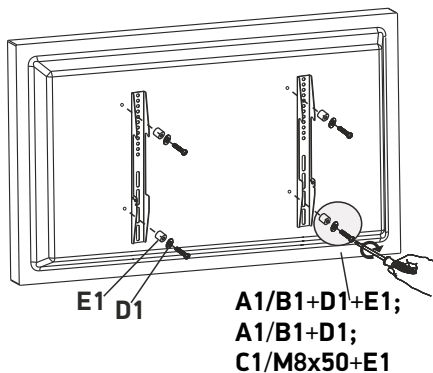


ВНИМАНИЕ: Тип вашего телевизора поможет Вам определить какой набор крепежа (винты/проставки) использовать при установке VESA панели.

- **А.** Вариант установки без проставок (телевизоры с плоской задней панелью).
- **В.** Вариант установки с использованием проставок (телевизоры с округлой задней панелью или встроенными монтажными отверстиями).

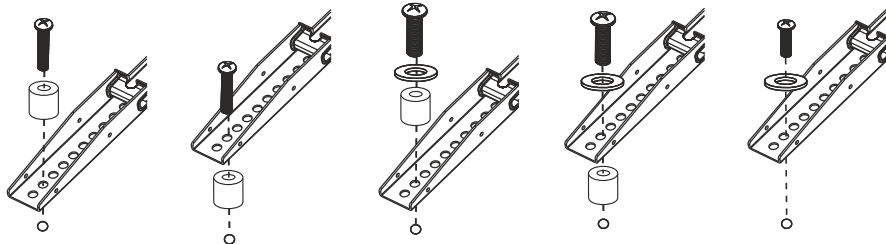


- Установите направляющие стойки, так чтобы ее отверстия совпали с отверстиями в телевизоре, при необходимости проложив пластиковые втулки (E1) и шайбы (D1), между телевизором и направляющими.



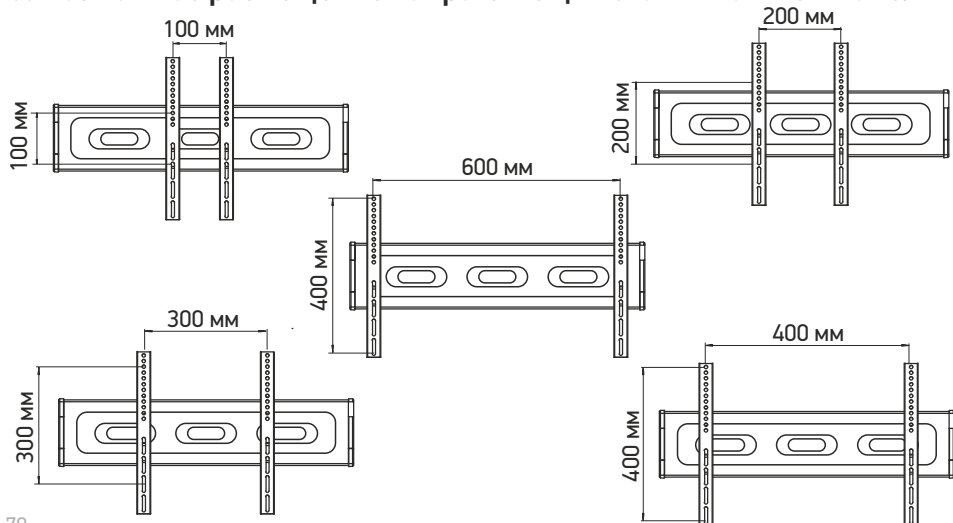
M8x25мм(C1) M8x50мм

M5x25мм (A1) M6x25мм (B1)



- Дополнительный способ установки: пластиковые втулки (E1) с шайбами (D1) используются между винтами A1/B1/C1/M8x50 и направляющими стойки.

8. Возможное размещение направляющих стойки на VESA панели



9. Установка телевизора на стойку

- Навесьте телевизор с направляющими на стойку.

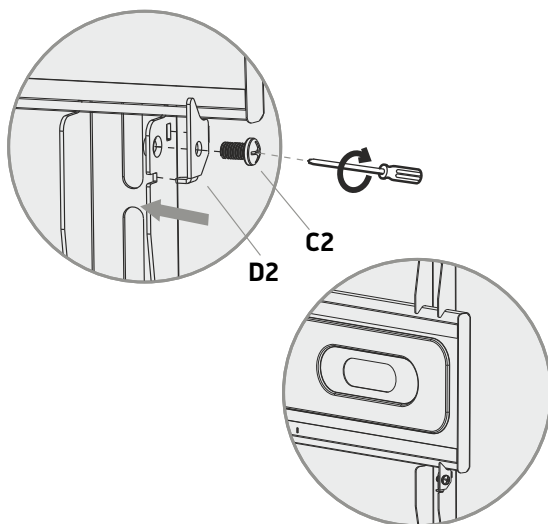
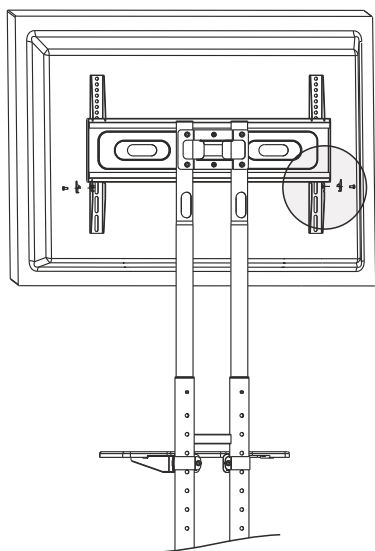


Во избежание несчастных случаев, при установке и регулировке телевизора должны участвовать два человека.



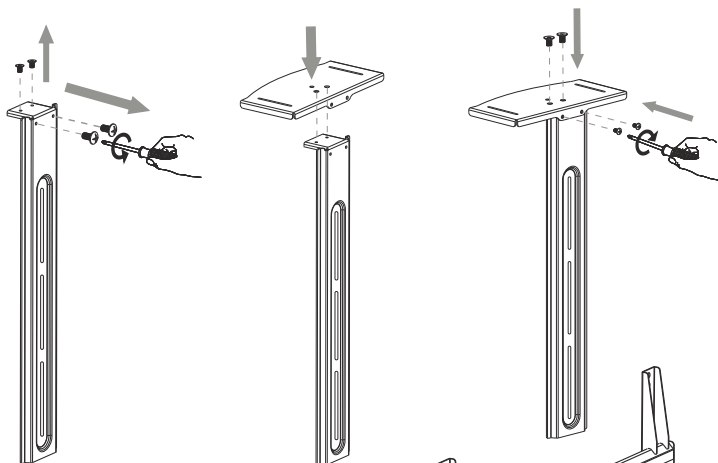
- Выровняйте телевизор, по центру стойки.

- Вставьте фиксаторы (D2) в пазы направляющих.
- Фиксаторы должны плотно прилегать к VESA панели.
- Закрутите винты (C2) чтобы заблокировать перемещение телевизора. Воспользуйтесь отверткой.

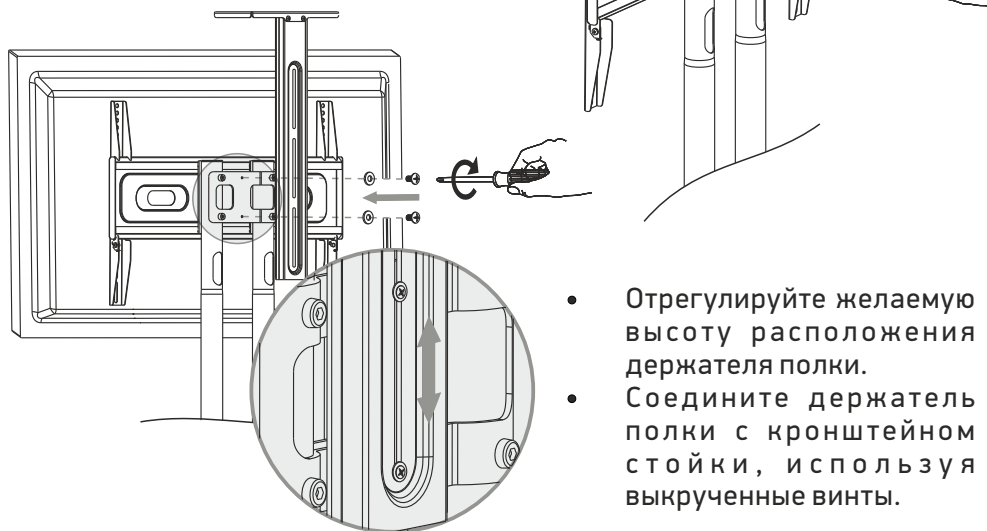


10. Установка верхней полки для веб-камеры

- Выкрутите из держателя полки два верхних и два боковых винта.
- Соедините полку с держателем.
- Закрутите обратно на свои места выкрученные винты.



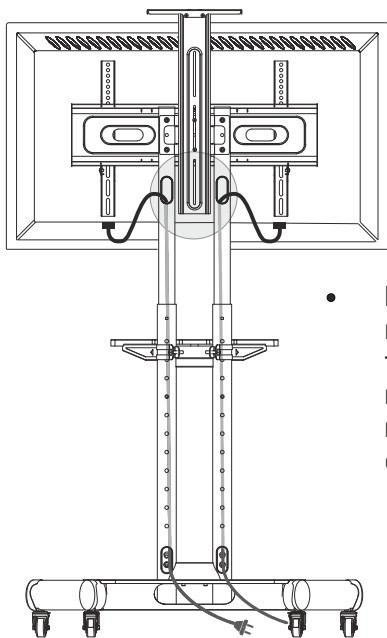
- Выкрутите из кронштейна стойки два винта с шайбами.



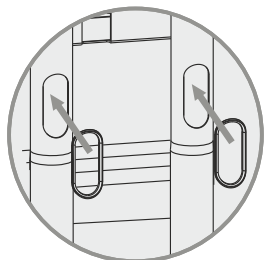
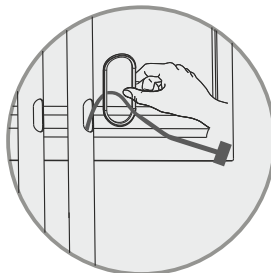
- Отрегулируйте желаемую высоту расположения держателя полки.
- Соедините держатель полки с кронштейном стойки, используя выкрученные винты.

11. Прокладка проводов

- Пропустите провода телевизора через трубы стойки сверху вниз, как показано на рисунке.

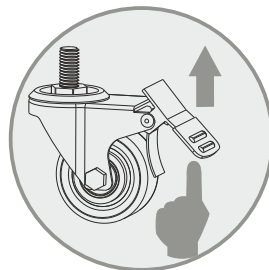


- Протяните провода через защитные муфты перед подключением их к телевизору. Защитные муфты необходимы для того, чтобы не повредить и не перетереть провода об острый металлический край трубы.



- Установите защитные муфты в отверстия кабель-каналов.

- Расфиксируйте механизм блокировки колес.



Бізді таңдағаныңызға рахмет!

Біздің өнімімізді сатып алғаныңызға қуаныштысыз деп үміттенеміз. Егер сізге біздің өнім ұнаса, пікіріңізді қалдыруыңызды өтінеміз.

Егер сізде сұрақтар немесе кез-келген мәселелер туындаса, бізбен кез-келген уақытта байланыса аласыз, біз сізге көмектесеміз:

АҚШ: sale@onkron.us / +13159682278

Еуропа: sale@onkron.de / +494029996807

Ресей: support@onkron.ru / +78007772176

Монтаждауды және орнатуды бастамас бұрын осы нұсқаулықты толығымен оқып шығыңыз. Өнімді құрастыру және пайдалану туралы сұрақтарыңыз болса, қызмет көрсету бөліміне хабарласыңыз.

НАЗАР АУДАРЫҢЫЗ

Өнімді рұқсат етілген салмақтан асатын құрылғылармен пайдалану, дұрыс жұмыс істемеуге, толық бұзылуға және пайдаланушының жарақат алуына әкелуі мүмкін.

- Өнімді осы нұсқаулыққа сәйкес жинау керек. Дұрыс емес орнату пайдаланушының денсаулығына зиян тигізуі мүмкін.
- Жеке қорғаныс құралдары мен дұрыс құрал-саймандарды пайдалану өте қажет. Өнімді кәсіби маман жинап, орнатуы керек.
- Жұмыс беті өнімнің, қолданылатын құрылғының және кез-келген қосымша компоненттердің жиынтық салмағын көтере алатындығына көз жеткізіңіз.
- Берілген жабдықты пайдаланыңыз, құрастыру және орнату кезінде оларға ТАРТУ КҮШІН АСЫРАМАҢЫЗ.
- Бұл өнімде жұтылған кезде тұншығуға әкелетін ұсақ бөлшектер бар. Оларды балалардың қолы жетпейтін жерде сақтаңыз.
- Өнімді дұрыс қолданбау зақымдануға және жарақатқа әкелуі мүмкін.
- Экранды орнатпас бұрын, модельге өнім сәйкес келетініне көз жеткізіңіз. VESA қондырғысын, экран салмағын және экран диагоналін тексеріңіз.
- Сәйкес келмейтін экранды орнату өнімнің бұзылуына және адам жарақатына әкелуі мүмкін.

МАҢЫЗДЫ

Құрастыруды бастамас бұрын, жинауға қажетті барлық бөлшектерді алғаныңызға көз жеткізіңіз. Тізімді тексеріңіз. Егер бөлшектер жетіспесе немесе ақаулы болса, біздің қызмет көрсету бөліміне хабарласыңыз.

ҚЫЗМЕТ

Өнімді қауіпсіз пайдалану үшін үнемі тексеріп отырыңыз (кем дегенде үш айда бір рет).

КЕПІЛДІК

Міндетті сертификаттауды қажет етпейді. Қызмет ету мерзімі шексіз. КЕПІЛДІК 5 ЖЫЛ.

Content:

	PAGE
Assembly Kit.....	3
1. Base assembly.....	4
2. Installation of the columns to the base.....	5
3. Height adjustment of the columns.....	6
4. Assembly and installation of the shelf.....	7
5. VESA-panel installation.....	8
6. VESA standard.....	8
7. Choose suitable bolts for VESA panel installation.....	9
8. Possible VESA patterns and their sizes.....	10
9. TV mounting.....	11
10. Upper webcam shelf installation.....	12
11. Cable management.....	13

English

Inhalt:

	SEITE
BAUSATZ.....	15
1. Montage der TV-Ständersbasis mit Rädern.....	16
2. Installation des Hauptteils auf die Basis.....	17
3. Höhenverstellung der Hauptteilrohre.....	18
4. Montage und Installation des AV-Regals für AV-Geräte.....	19
5. Installation des VESA-Panels.....	20
6. Bestimmung des VESA- Standards des Fernsehers.....	20
7. Auswahl von TV-Schrauben zur Installation des VESA-Panels.....	21
8. Mögliche Platzierung der Ständersführungen auf dem VESA-Panel.....	22
9. Installation des Fernsehgeräts an den TV-Ständer.....	23
10. Montage der oberen Ablage für die Webcam.....	24
11. Leitungsverlegung.....	25

Deutsche

Contenu:

	PAGE
Kit de montage.....	27
1. L'assemblage de la base du rack avec des roues.....	28
2. L'Installation de les tuyaux la partie principale sur la base.....	29
3. Le réglage de la hauteur des tuyaux de la partie principale.....	30
4. L'assemblage et l'installation d'une étagère pour équipement.....	31
5. L'installation de la plaque VESA.....	32
6. La définition de la norme VESA.....	32
7. Le choix des vis TV pour installer le panneau VESA.....	33
8. Le placement possible des rails de rack sur un panneau VESA.....	34
9. L'installation du téléviseur sur un support.....	35
10. L'installation de l'étagère supérieure pour la webcam.....	36
11. Le câblage.....	37

Français

Contenuto:	PAGINA
Kit di montaggio.....	39
1. Assemblaggio della base con ruote.....	40
2. Installazione dei tubi del corpo principale sulla base.....	41
3. Regolazione in altezza dei tubi della parte principale.....	42
4. Assemblaggio e installazione del ripiano per attrezzature.....	43
5. Installazione del pannello VESA.....	44
6. Definizione dello standard VESA.....	44
7. Scelta delle viti per l'installazione del pannello VESA.....	45
8. Posizionamento possibile delle guide del carrello sul pannello VESA.....	46
9. Installazione del televisore sul supporto.....	47
10. Installazione del ripiano superiore per la webcam.....	48
11. Cablaggio.....	49

Contenido:	PÁGINA
Kit de montaje.....	51
1. Ensamble de la base del soporte con ruedas.....	52
2. El montaje de la parte central del soporte sobre la base.....	53
3. Regulación de la altura de las columnas del soporte.....	54
4. Montaje del estante para AV.....	55
5. Ensamble de la placa VESA.....	56
6. Definición del estándar VESA de su televisor.....	56
7. Selección de los tornillos para instalación de la placa VESA.....	57
8. La variedad de instalación de las guías en la placa VESA.....	58
9. Montaje del televisor por las guías en el soporte.....	59
10. Instalación de la bandeja para webcam.....	60
11. El paso de los cables.....	61

Содержание:	СТРАНИЦА
Комплект сборки.....	63
1. Сборка базы стойки с колесами.....	64
2. Установка труб основной части на базу.....	65
3. Регулировка труб основной части по высоте.....	66
4. Сборка и установка полки для техники.....	67
5. Установка VESA панели.....	68
6. Определение стандарта VESA телевизора.....	68
7. Выбор ТВ винтов для установки VESA панели.....	69
8. Возможное размещение направляющих стойки на VESA панели.....	70
9. Установка телевизора на стойку.....	71
10. Установка верхней полки для веб-камеры.....	72
11. Прокладка проводов.....	73