

Инструкция по установке



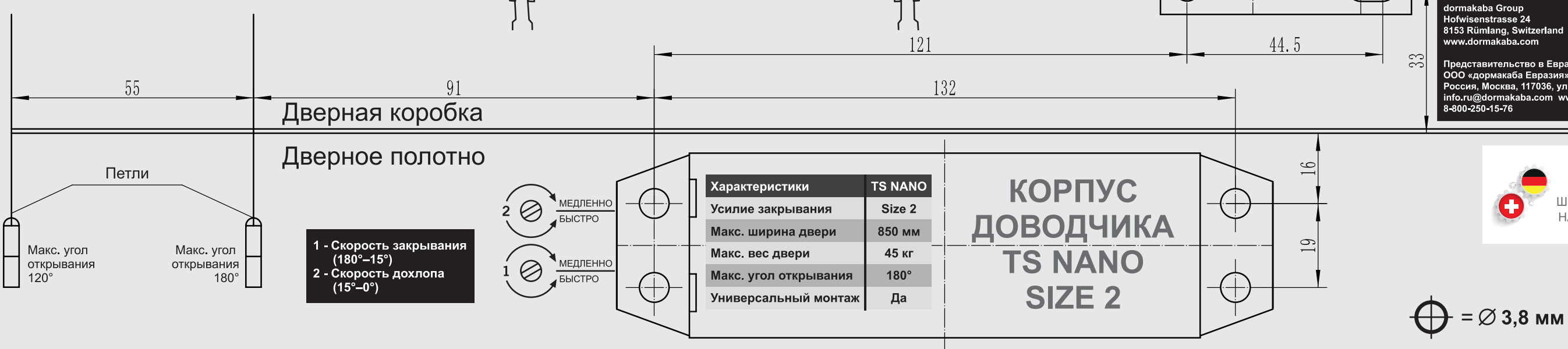
dormakaba

dormakaba Group
Hofwisenstrasse 24
8153 Rümlang, Switzerland
www.dormakaba.com

Представительство в Евразии:
ООО «дормакэба Евразия»
Россия, Москва, 117036, ул. Динитрия Ульянова, 7а
info.ru@dormakaba.com www.dormakaba.com/ru-ru
8-800-250-15-76



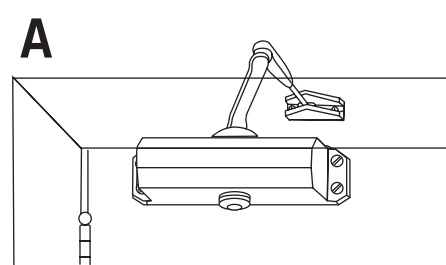
Шаблон для установки доводчика на дверном полотне со стороны петель



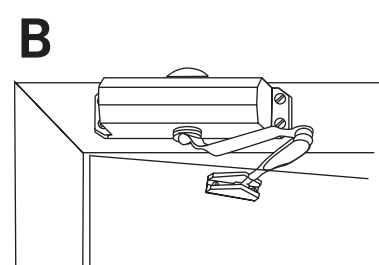
ВАРИАНТЫ УСТАНОВКИ

А - Стандартный (на дверное полотно со стороны петель)

В - На коробку двери со стороны, противоположной петлям



Важно! Корпус доводчика всегда монтируется регулировочными клапанами к петлям.



НЕОБХОДИМЫЙ ИНСТРУМЕНТ

Дрель, сверло диаметром 3,8 мм, плоская и крестовая отвёртки, крепеж, соответствующий материалу и конструкции двери (в т.ч. подходящие резьбовые заклёпки с винтами и инструмент для их установки для дверей из металлического профиля или с обшивкой из тонколистового металла)

ПОРЯДОК УСТАНОВКИ (1-6)

1 Расположите шаблон согласно выбранному варианту монтажа в верхней части двери как показано на рисунке и наметьте крепёжные отверстия острым предметом (шурупом). Просверлите отверстия и закрепите корпус доводчика на полотне двери.

2 Разъедините части стандартного складного рычага с помощью отвёртки.

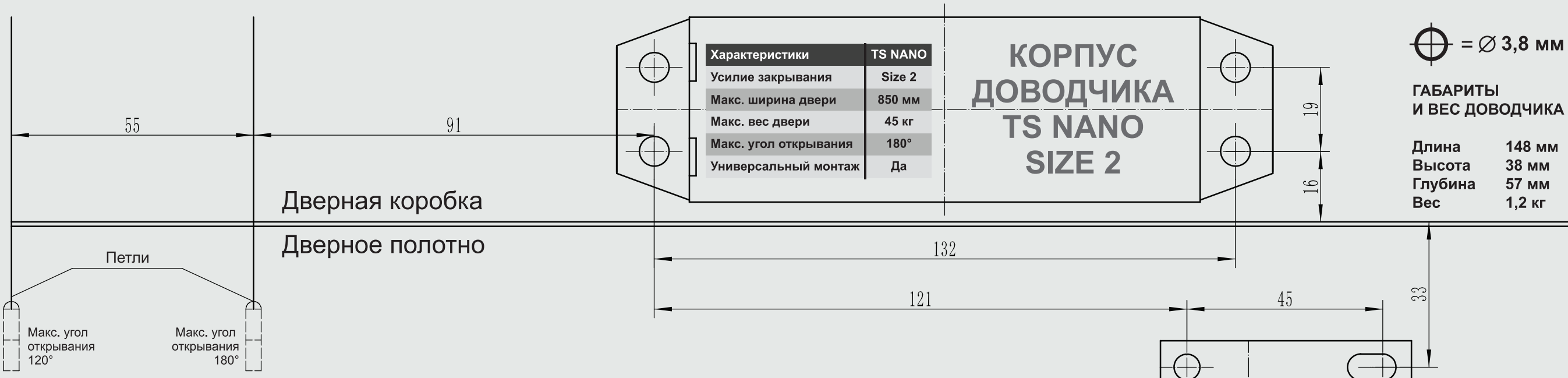
3 Установите нерегулируемую часть складного рычага на шпильку доводчика и закрепите винтом из комплекта крепежа.

4 Закрепите регулируемую часть складного рычага на коробке двери и отрегулируйте длину таким образом, чтобы она в соединении со второй частью рычага находилась под прямым углом к коробке закрытой двери.

5 Соедините части складного рычага между собой и затяните стопорную гайку регулируемой части. Усилие закрывания можно отрегулировать в небольших пределах увеличивая длину регулируемой части.

6 Отрегулируйте скорость закрывания и дохлопа, чтобы дверь плавно закрывалась за 3-5 с, не допуская значительного перепада между двумя скоростями.

Шаблон для установки доводчика на дверной коробке со стороны, противоположной петлям



Паспорт качества на дверной доводчик dormakaba TS Nano

dormakaba

1. Срок службы дверного доводчика dormakaba TS Nano (далее Доводчик) и гарантия.

- 1.1. Срок службы Доводчика по определению Закона РФ «О защите прав потребителей» составляет 5 (пять) лет с даты изготовления. Обязательной сертификации не подлежит.
- 1.2. По истечению срока службы Доводчика его дальнейшая эксплуатация возможна при условии, что он находится в технически исправном состоянии и его исправность на периодической основе подвергается проверке (не реже одного раза в год).
- 1.3. ООО «дормакэба Евразия» гарантирует исправную работу Доводчиков в штатных режимах и устанавливает гарантийный срок в течение 2-х лет с даты поставки Доводчика первому клиенту или гарантийный ресурс 400 000 циклов в зависимости от того, что наступит ранее.
- 1.4. Подтверждением даты начала исчисления гарантийного срока является подписанный акт приёма-передачи между потребителем и авторизованным партнёром изготовителя либо подписанная товарная накладная.

2. Гарантийное покрытие

- 2.1. Настоящая гарантия действует в отношении Доводчиков, проданных физическим и юридическим лицам и находящихся в эксплуатации на территории Таможенного союза.
- 2.2. Предметом гарантии является пригодность Доводчиков к использованию по назначению в соответствии с заявленными потребительскими свойствами.
- 2.3. Завод-изготовитель несёт обязательство применять наиболее пригодные для обеспечения заявленного качества материалы и технологии для изготовления своей продукции. В течение гарантийного срока компания ООО «дормакэба Евразия» обязуется устранять неисправности, вызванные дефектами изготовления, за свой счёт и своими средствами. При невозможности устранения производственных дефектов неисправное изделие заменяется новым.
- 2.4. Гарантийные обязательства не покрывают неисправности и недостатки, вызванные действием нормального износа при эксплуатации.
- 2.5. Гарантийные обязательства действительны при своевременном и правильном выполнении планового технического обслуживания и регулировок Доводчика в соответствии с предписаниями изготовителя.

3. Гарантийные обязательства не распространяются на:

- 3.1. Повреждения защитного покрытия вследствие внешних воздействий: сколов, царапин, эрозии, естественного истирания по местам контакта сопрягаемых деталей.
- 3.2. Детали и узлы, вышедшие из строя по причине естественного износа или выработки установленного ресурса.
- 3.3. Повреждения, вызванные механическими, химическими, термическими или иными внешними воздействиями, не предусмотренными условиями нормальной эксплуатации Доводчика.

4. Гарантийные обязательства изготовителя теряют силу при возникновении одного из следующих обстоятельств:

- 4.1. Применение Доводчика не по прямому назначению, нарушение требований изготовителя к монтажу (в т.ч. отказ от обязательного использования при установке доводчика на двери из металлического профиля или двери с обшивкой из тонколистового металла резьбовых заклёпок) и регулировке, использование в условиях непредписанной изготовителем окружающей среды.
- 4.2. Самовольная разборка и внесение изменений в конструкцию Доводчика.
- 4.3. Механические силовые воздействия в направлении закрывания двери, вызывающие недопустимое повышение давления масла.
- 4.4. Нарушения предписаний изготовителя по соответствию параметров и места установки двери характеристикам Доводчика.