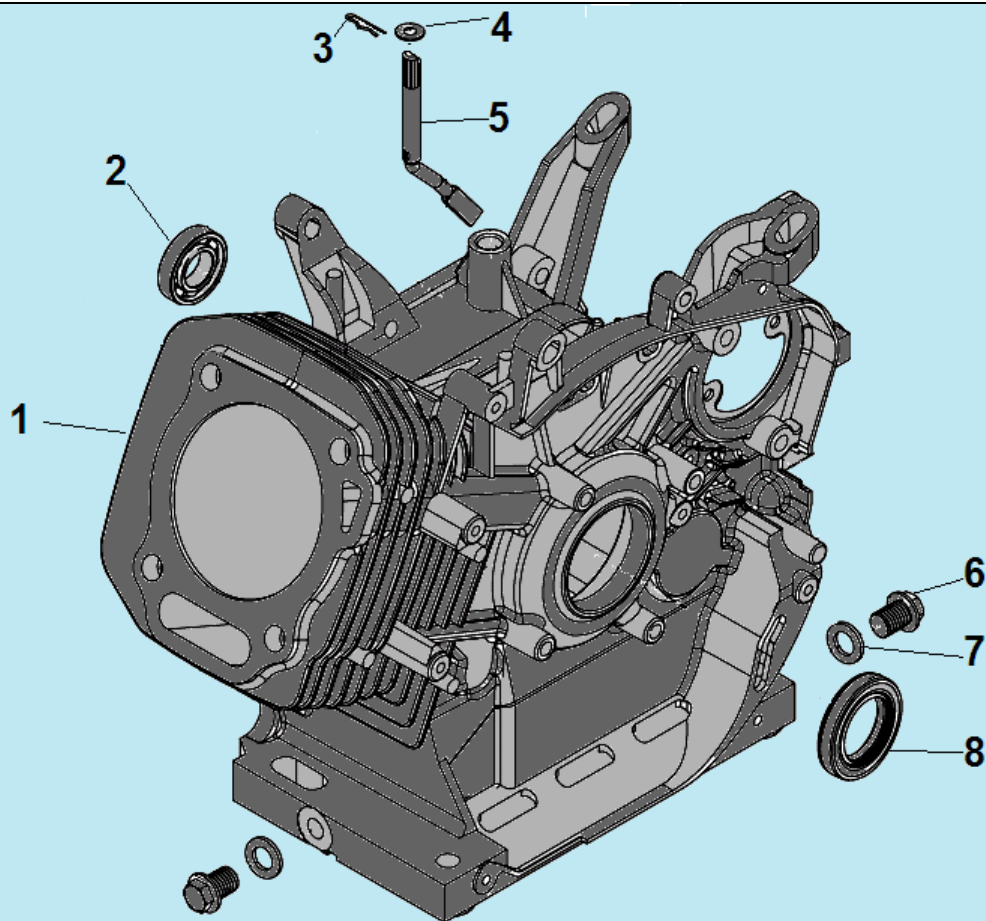
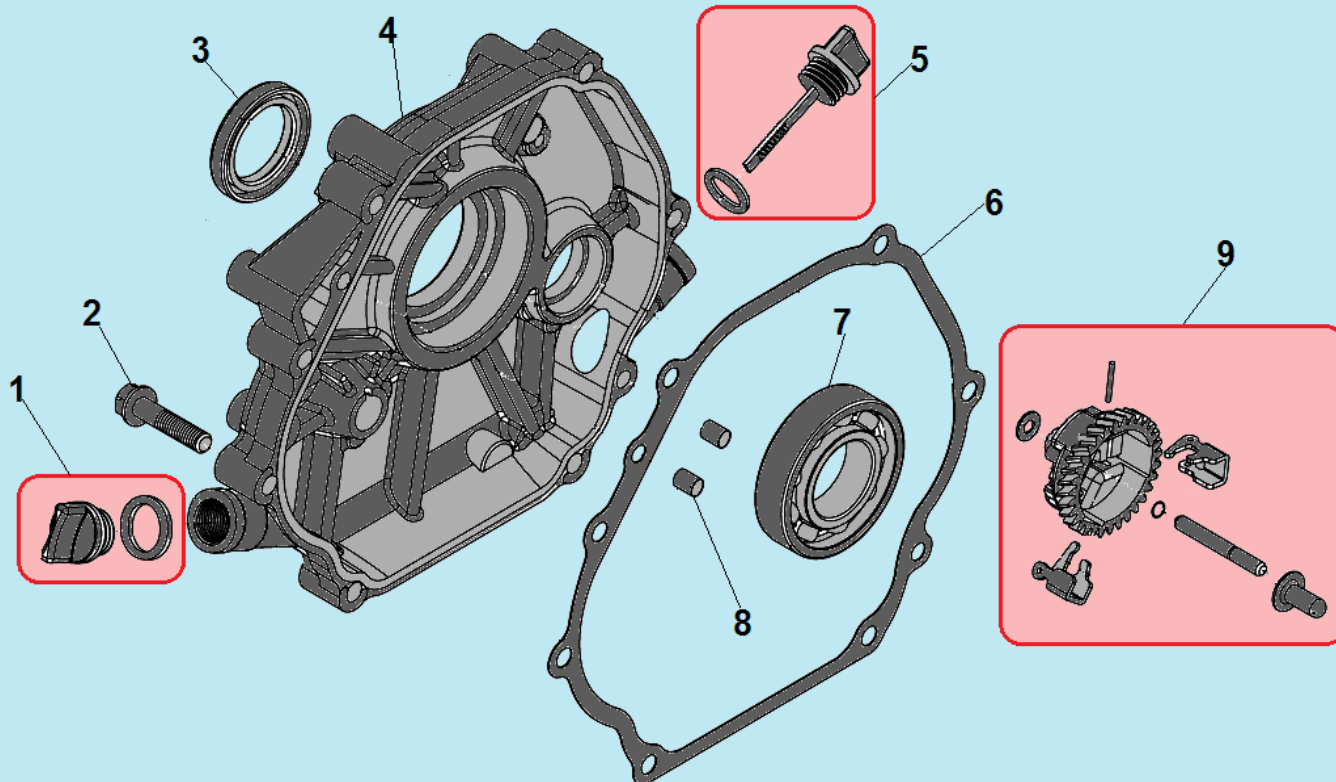


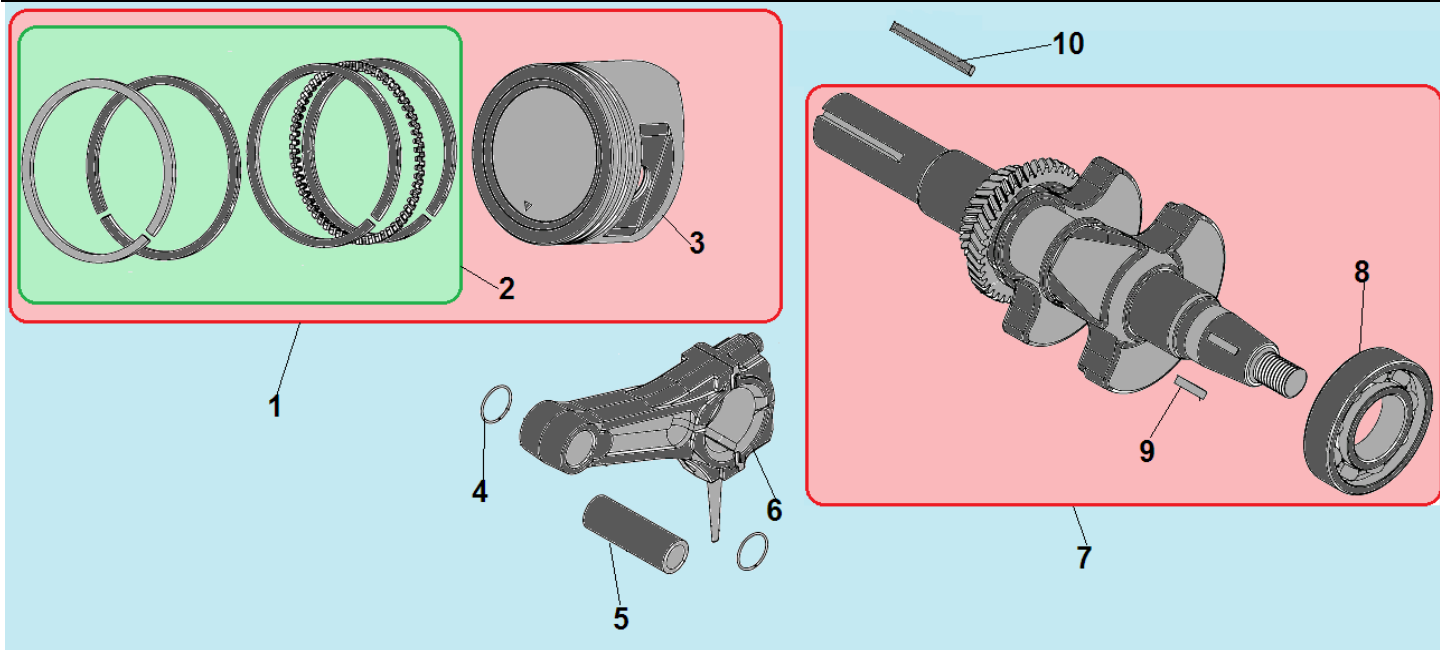
№	Артикул	Наименование	К-во	№	Артикул	Наименование	К-во
1	120420011-0001	Болт крепления крышки клапанов	1	8	120150020110	Штифт 12x12	2
2	120220009-0001	Крышка клапанов	1	9	380180092-0001	Шпилька крепления карбюратора	2
3	110030160303/ DDB000	Прокладка крышки клапанов	1	10	110100010201	Воздухонаправляющая пластина	1
4	F7RTC	Свеча зажигания	1	11	GBT5789	Болт М6x12	1
5	380180099-0001	Шпилька крепления глушителя	2	12	380140337-0001	Болт М10x80	4
6	120080277-0001	Головка цилиндра	1	13	380740460-0001	Шланг сапуна	1
7	110030140251/ DEB002	Прокладка головки цилиндра	1				



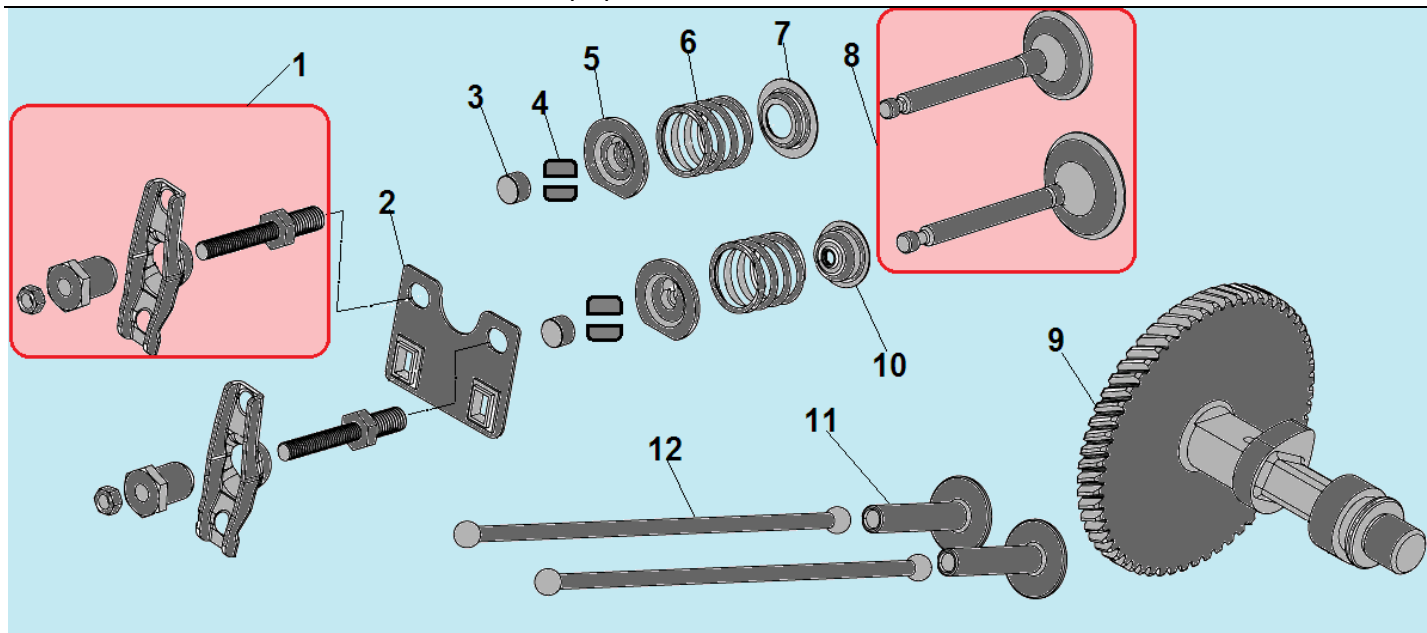
№	Артикул	Наименование	К-во	№	Артикул	Наименование	К-во
1	110810286-0001/ DE00A000CH	Картер	1	5	DDL001	Вал рычага регулятора оборотов	1
2	03090010016	Подшипник вала балансира 6202	1	6	110260024-0001	Болт M12x15x1,5	2
3	381350004-0001	Шплинт	1	7	380450516-0001	Шайба болта	2
4	380450522-0001	Шайба 8x16x1,2	1	8	DD06C010	Сальник коленвала 30x46x8	1



№	Артикул	Наименование	К-во	№	Артикул	Наименование	К-во
1	DDC007	Крышка масляной горловины	1	6	DDB005	Прокладка крышки картера	1
2	380140051-0005	Болт М8х35	7	7	380630140-0002	Подшипник коленвала 6206	1
3	DD06C010	Сальник коленвала 30х46х8	1	8	380600119-0001	Штифт 8х12	2
4	DDA002	Крышка картера	1	9	DDK000/ 171750008-0001	Центробежный регулятор	1
5	110690097-0003	Крышка-щуп заливной горловины	1	10			



№	Артикул	Наименование	К-во	№	Артикул	Наименование	К-во
1	1500002/ TW00040013	Поршень 77x59 мм комплект	1	6	110060070202/D DK002	Шатун	1
2	DEF001	Комплект поршневых колец 77x2,0 мм	1	7	DD23K001/ 130290061-0001	Коленвал	1
3	DEF002	Поршень	1	8	380630140-0002	Подшипник коленвала 6206	1
4	DAM003	Стопорное кольцо	2	9	GFB08011	Шпонка маховика	1
5	DDF013	Палец поршня		10	519010101200	Шпонка коленвала	1



№	Артикул	Наименование	К-во	№	Артикул	Наименование	К-во
1	DDF044	Коромысло клапана комплект	2	7	DDF016/ 140360010-0001	Тарелка под пружину клапана	1
2	DDF003	Направляющая толкателей	1	8	500550031-0001	Клапана комплект	1
3	DDF009/ 140320002-0001	Колпачок клапана	2	9	DDF005	Распредвал	1
4	140390015-0001	Сухарь клапана	4	10	019990003400	Колпачек маслоъемный	1
5	140380021-0001	Тарелка клапана	2	11	DDF010	Тарелка толкателя клапана	2
6	140340025-0001	Пружина клапана	2	12	DDF015	Толкатель (штанга) клапана	2

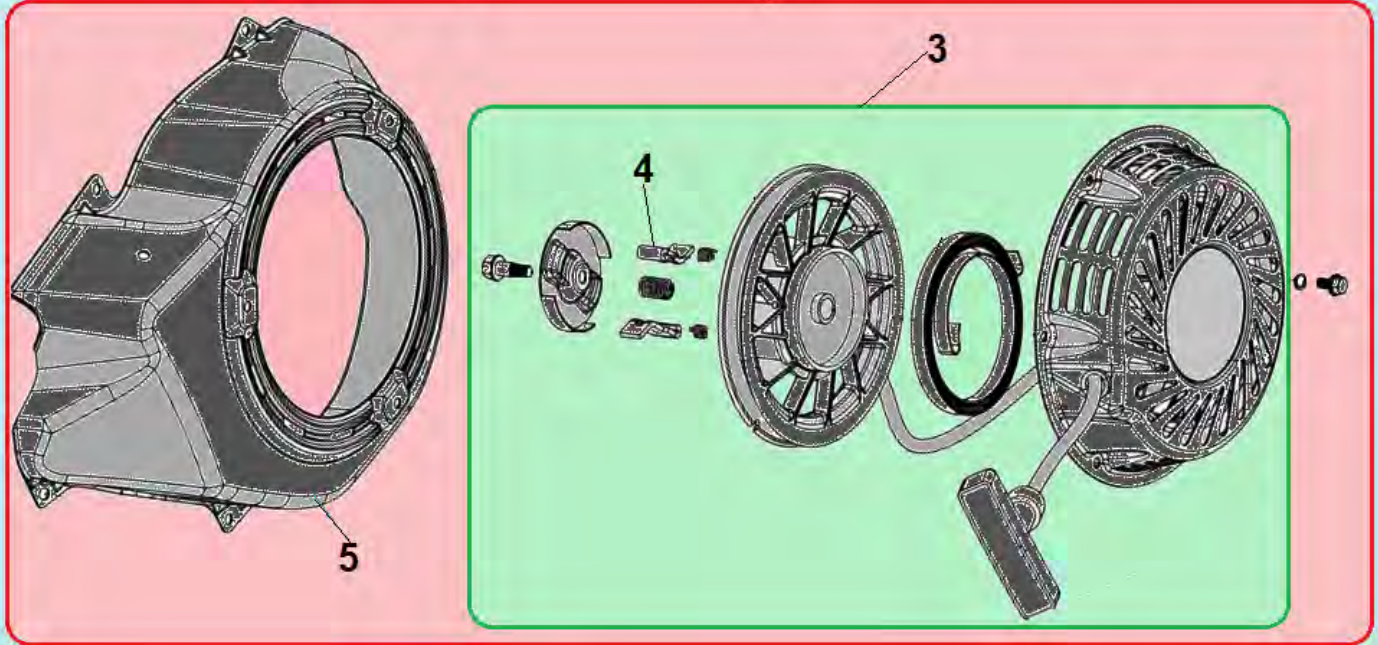


2

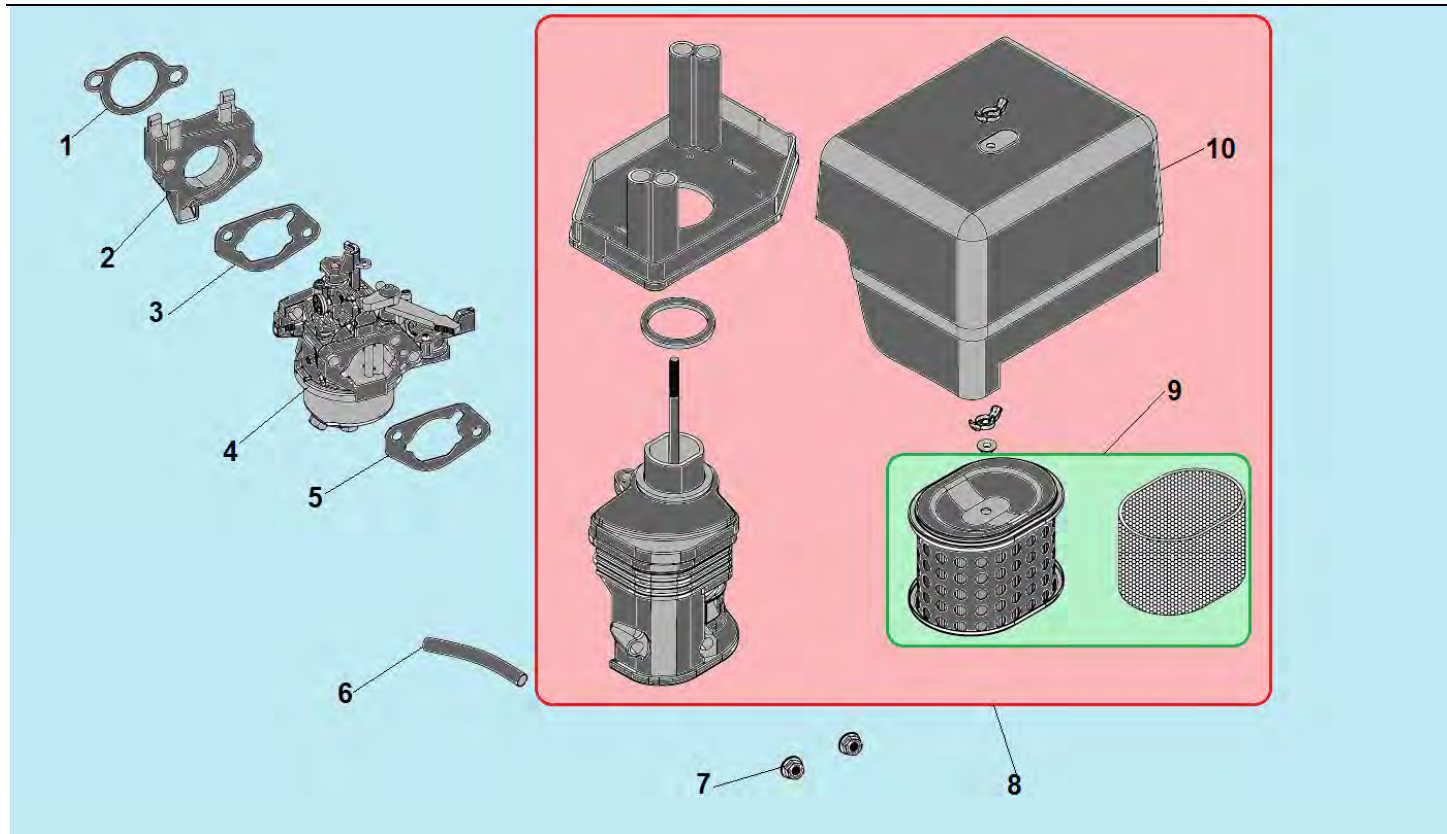
3

4

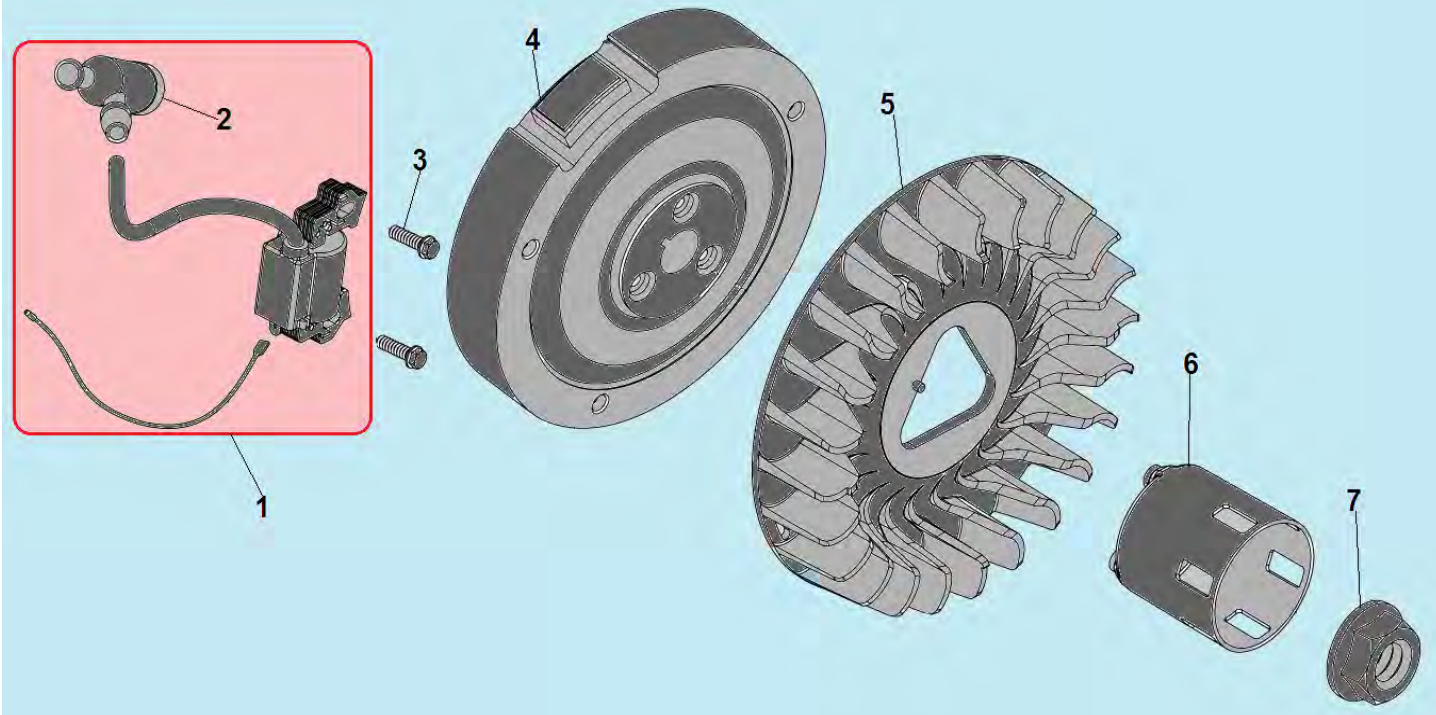
5



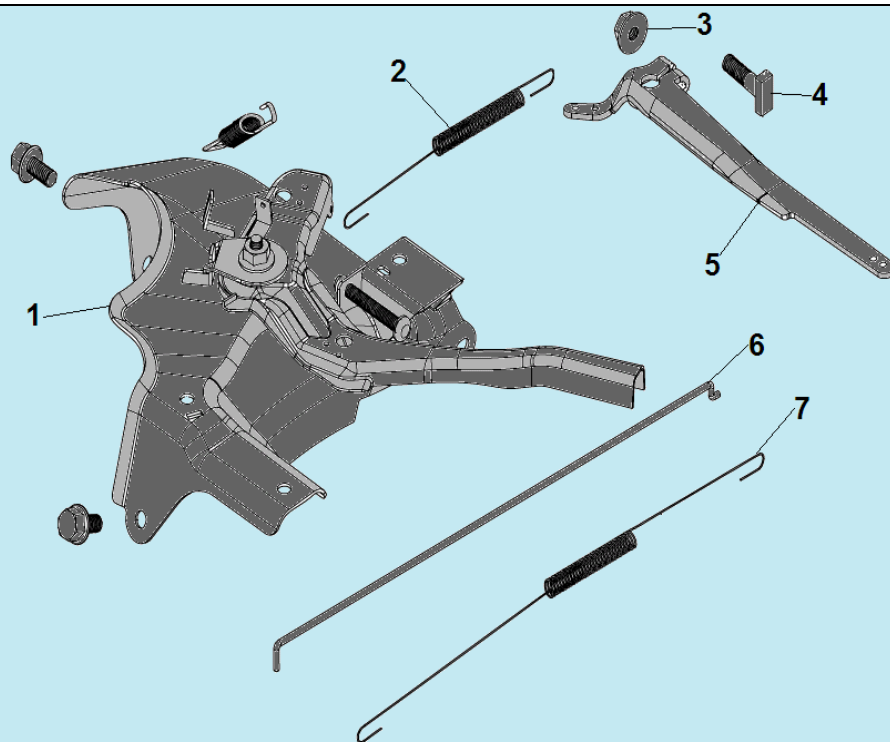
№	Артикул	Наименование	К-во	№	Артикул	Наименование	К-во
1	DAD002	Выключатель зажигания	1	4	193540003-0001	Собачка стартера	2
2	193490032-0016	Стартер в сборе с кожухом	1	5	160210009-T080	Кожух маховика	1
3	193500015-0007	Стартер в сборе	1				



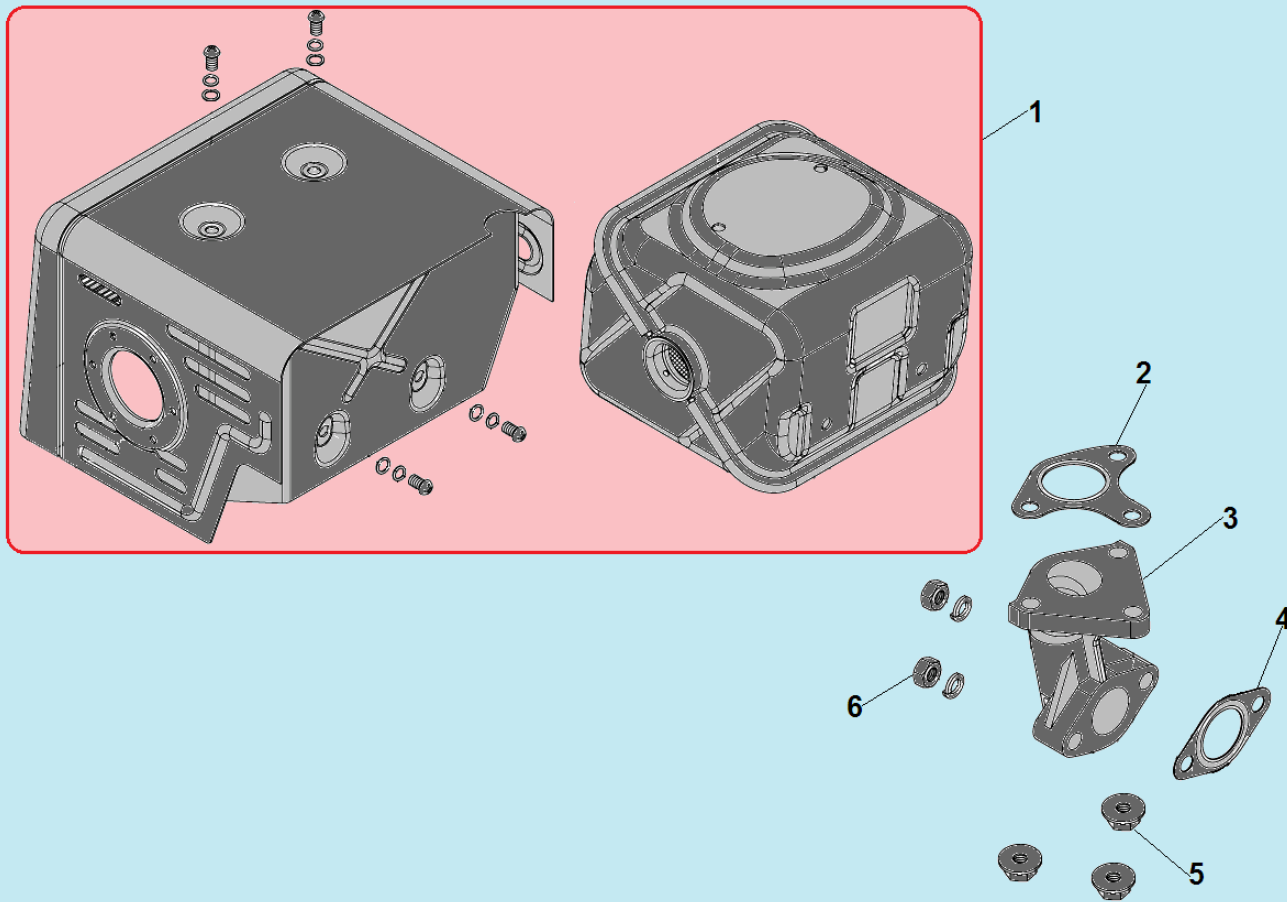
№	Артикул	Наименование	К-во	№	Артикул	Наименование	К-во
1	DDB007	Прокладка под теплоизолятор	1	6	380740460-0001	Шланг сапуна	1
2	170440039-0001	Теплоизолятор	1	7	617706000BX	Гайка М6	2
3	DDB006	Прокладка под карбюратор	1	8	180020314-0001	Корпус фильтра комплект	1
4	DEQ000	Карбюратор	1	9	DDP025/ 1500011	Фильтр воздушный	1
5	DDB003	Прокладка под корпус фильтра	1	10	DDP055	Крышка воздушного фильтра	1



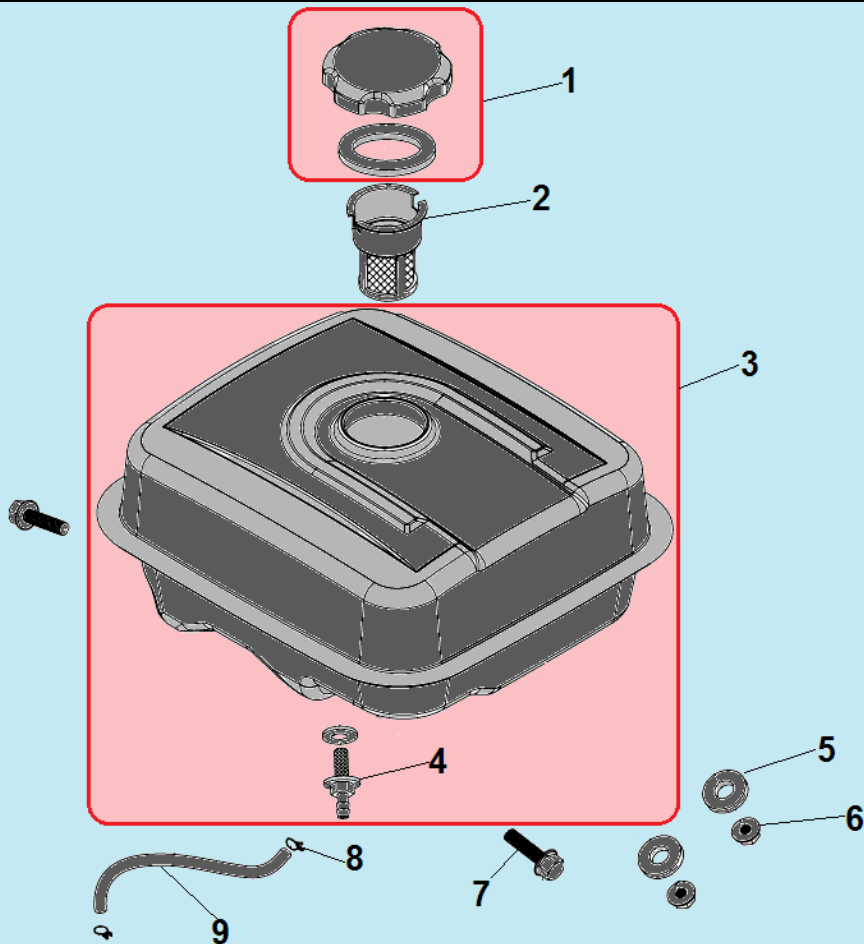
№	Артикул	Наименование	К-во	№	Артикул	Наименование	К-во
1	110080040151/ 270920170-0001	Магнето	1	5	160180040-0001	Крыльчатка маховика	1
2	270950040-0001	Колпачок свечи	1	6	DDJ001	Стакан маховика	1
3	380140102-0004	Болт М6х25	2	7	380370050-0001	Гайка М16х1,5	1
4	DDD003	Маховик	1				



№	Артикул	Наименование	К-во	№	Артикул	Наименование	К-во
1	DDL000	Рычаг регулировки оборотов	1	5	171620002-0001	Рычаг регулятора оборотов	1
2	171600006-0001	Пружина рычага регулятора оборотов	1	6	171590003-0001	Тяга рычага регулятора оборотов	1
3	380370048-0001	Гайка М6	1	7	171610001-0001	Пружина тяги рычага	1
4	380250002-0001	Болт М6х21	1	8			



№	Артикул	Наименование	К-во	№	Артикул	Наименование	К-во
1	180570769-0001	Глушитель комплект	1	4	180650090-0001/ DDB001	Прокладка коллектора к двигателю	1
2	180660033-0001/ DDB008	Прокладка коллектора к глушителю	1	5	380340005-0005	Гайка М8	3
3	DDF017	Коллектор выпускной	1	6	GB/T6170 M8	Гайка М8	2



№	Артикул	Наименование	К-во	№	Артикул	Наименование	К-во
1	DA02P022	Крышка топливного бака	1	6	380370007-0004	Гайка М8	2
2	170720001-0001	Фильтр сетчатый бака	1	7	380140091-0005	Болт М8х25	2
3	DD35P000F00CH	Топливный бак	1	8	DAM004	Хомут шланга	2
4	DBC033	Штуцер топливного бака	1	9	029019900100	Шланг топливный	1
5	380920086-0001	Кольцо уплотнительное	2				