

EZ-HAC-B1A11

1Мп цилиндрическая HDCVI видеокамера с ИК-подсветкой

HDCVI



- Макс. 25/30 к/с при 720P
- Переключаемый выход HD и SD
- Фиксированный объектив 2,8 мм/3,6 мм
- Макс. дальность ИК-подсветки 20 м, Smart IR
- IP67, DC 12 В



Обзор системы

Оцените видео с разрешением 720P и простоту использования существующей кабельной инфраструктуры с HDCVI. Камера HDCVI серии Соорег отличается компактным дизайном и приятной ценой. К ней предлагаются различные модели фиксированных объективов, а также предусмотрено мультиязычное OSD-меню и переключаемый выход HD/SD. Благодаря конструктивной гибкости и соотношения цены и производительности, эта видеокамера идеально подходит для небольших и средних проектов.

Функции

4 сигнала по 1 коаксиальному кабелю

Технология HDCVI поддерживает одновременную передачу 4 сигналов по 1 коаксиальному кабелю, т. е. видео, аудио*, данные и энергоснабжение. Двухсторонняя передача данных позволяет камере HDCVI взаимодействовать с XVR видеорегистратором, например, отправляя управляющий сигнал или вызывая сигнал тревоги. Более того, технология HDCVI поддерживает питание по кабелю PoC для гибкости конструкции.

*Аудиовход доступен для некоторых моделей камер HDCVI.

Передача на большие расстояния

Технология HDCVI гарантирует передачу в реальном времени на большие расстояния без каких-либо потерь. Она поддерживает передачу до 800 м (1080P)/1200 м (720P) по коаксиальному кабелю и до 300 м (1080P)/450 м (720P) по кабелю UTP.*

*Фактические результаты проверены в реальных условиях в испытательной лаборатории EZIP.

Простота

Технология HDCVI унаследовала простую черту от традиционной аналоговой системы наблюдения, что делает ее лучшим выбором для защиты инвестиций. Система HDCVI может беспрепятственно модернизировать традиционную аналоговую систему без замены существующих коаксиальных кабелей. Подход "включай и работай" позволяет осуществлять видеонаблюдение в формате Full HD без необходимости настройки сети.

Умная ИК-подсветка (Smart IR)

Камера спроектирована с ИК-подсветкой светодиодов для наилучшей производительности при слабом освещении. Умная ИК-подсветка – это технология, обеспечивающая

равномерность яркости черно-белого изображения при низкой освещенности. Умная ИК-подсветка от EZIP регулирует интенсивность инфракрасных светодиодов камеры, чтобы компенсировать расстояние до объекта, и предотвращает переэкспонирование изображений инфракрасными светодиодами, когда объект приближается к камере.

Мультиформаты

Камера поддерживает несколько форматов видео, включая HDCVI, CVBS и два других распространенных на рынке аналоговых формата HD. Четыре формата переключаются через экранное OSD-меню или PFM820 (UTC- контроллер). Эта функция делает камеру совместимой с существующими у большинства конечных пользователей цифровыми видеорегистраторами HD/SD.

Многоязычное экранное OSD-меню

Экранное меню обеспечивает множество настроек изображения и настроек функций для удовлетворения требований различных сцен мониторинга. Экранное меню включает в себя такие настройки, как режим подсветки, день/ночь, баланса белого и маскировки конфиденциальных зон. Камера поддерживает 11 языков, а именно: китайский, английский, французский, немецкий, испанский, португальский, итальянский, японский, корейский, русский и польский.

Защита

Выдающаяся надежность камеры непревзойденна, благодаря своей прочной конструкции. Камера защищена от воды и пыли степенью защиты IP67, что делает ее пригодной для использования в помещении или на улице. С диапазоном рабочих температур от -40 °C до +60 °C камера пригодна для работы в экстремальных температурных условиях. Поддерживая ± 30 % допустимого отклонения входного напряжения, камера подходит для условий с нестабильным электроснабжением. Грозозащита по напряжению до 4кВ обеспечивает надежную защиту камеры и ее структуры от воздействия молнии.

Технические характеристики

Видеокамера

Матрица	1/2.7" CMOS
Разрешение	1280 (Г)×720 (В), 1 Мп
Формат развертки	Прогрессивная
Скорость электронного затвора	PAL: 1/25~1/100000 с NTSC: 1/30~1/100000 с
Чувствительность	0,04 лк/F2.4, 30IRE, 0 лк (ИК вкл.)
Соотношение сигнал/шум	Более 65 дБ
Дальность ИК-подсветки	До 20 м
Управление ИК-подсветкой	Авто/вручную

Объектив

Тип объектива	Фиксированный объектив / фиксированная диафрагма
Тип крепления	Встроенный
Фокусное расстояние	2,8 мм (3,6 мм- опционально)
Диафрагма	F2.4
Угол обзора	По горизонтали: 93° (57,6°) По вертикали: 48° (32°)
Управление фокусировкой	Н/П
Минимальная дистанция фокусировки	800 мм

Дистанции DORI

Примечание: Дистанция обнаружения - ближайшая дистанция, с помощью которой вы легко можете настроить нужную камеру в соответствии с вашими потребностями. Дистанция обнаружения рассчитывается на основе спецификации сенсора и результатов лабораторных тестирований в соответствии со стандартом EN 62676-4, который определяет критерии для обнаружения, наблюдения, распознавания и идентификации соответственно.

	DORI Определение	Дистанция
Обнаружение	25 пикс./м	2,8 мм: 51 м 3,6 мм: 51 м
Наблюдение	63 пикс./м	2,8 мм: 20 м 3,6 мм: 20 м
Распознавание	125 пикс./м	2,8 мм: 10 м 3,6 мм: 10 м
Идентификация	250 пикс./м	2,8 мм: 5 м 3,6 мм: 5 м

Настройка по осям

Настройка по осям	Панорамирование: 0° ~ 360° Наклон: 0° ~ 90° Вращение: 0° ~ 360°
-------------------	---

Видео

Разрешение	720P (1280×720)
Частота кадров	25/30 к/с @720P
Видеовыход	1-канальный выход видеосигнала BNC высокой четкости / выход видеосигнала CVBS (возможность переключения)
Режим "День/ночь"	Авто (ICR) / вручную

OSD-меню	Мультиязычное
BLC	BLC / DWDR
WDR	DWDR
Усиление сигнала	AGC
Шумоподавление	2D
Баланс белого	Авто/вручную
Интеллектуальная ИК-подсветка	Авто/вручную

Сертификаты

Сертификаты	CE (EN55032, EN55024, EN50130-4) FCC (CFR 47 FCC, часть 15, подраздел В, ANSI C63.4-2014)
-------------	--

Интерфейсы

Аудиоинтерфейс	Н/П
----------------	-----

Электропитание

Питание	DC 12 В ± 30 %
Потребляемая мощность	До 2,7 Вт (DC 12 В, ИК вкл.)

Условия эксплуатации

Рабочие условия	-40°C ~ +60°C / относительная влажность менее 95 % * Запуск должен осуществляться при температуре выше -40°C
Условия хранения	-40°C ~ +60°C / относительная влажность менее 95 %
Класс защиты и вандалозащищенность	IP67

Конструкция

Корпус	Пластик
Размеры	70 мм×70 мм×149 мм
Вес нетто	0,14 кг
Вес брутто	0,17 кг

Информация для заказа		
Тип	Номер изделия	Описание
1Мп видеокамера	EZ-HAC-B2A11P-0280B	1Мп цилиндрическая HDCVI видеокамера с ИК-подсветкой, PAL
	EZ-HAC-B2A11N-0280B	1Мп цилиндрическая HDCVI видеокамера с ИК-подсветкой, NTSC
	EZ-HAC-B1A11P-0360B	1Мп цилиндрическая HDCVI видеокамера с ИК-подсветкой, PAL
	EZ-HAC-B1A11N-0360B	1Мп цилиндрическая HDCVI видеокамера с ИК-подсветкой, NTSC
Аксессуары	PFA134	Монтажная коробка (для использования отдельно или с креплением PFA152-E на столб)
	PFA152-E	Крепление на столб (для использования с монтажной коробкой PFA134)
	PFM800-E	Пассивный приемопередатчик HDCVI
	PFM321	Адаптер питания 12 В 1 А
	PFM320D-015	Адаптер питания 12 В 1,5 А
	PFM300	Адаптер питания 12 В 2 А
	PFM820	UTC-контроллер

Аксессуары

Опционально:



PFA134
Монтажная коробка



PFA152-E
Крепление на столб



PFM800-E
Пассивный приемопередатчик HDCVI



PFM321
Адаптер питания 12 В 1 А



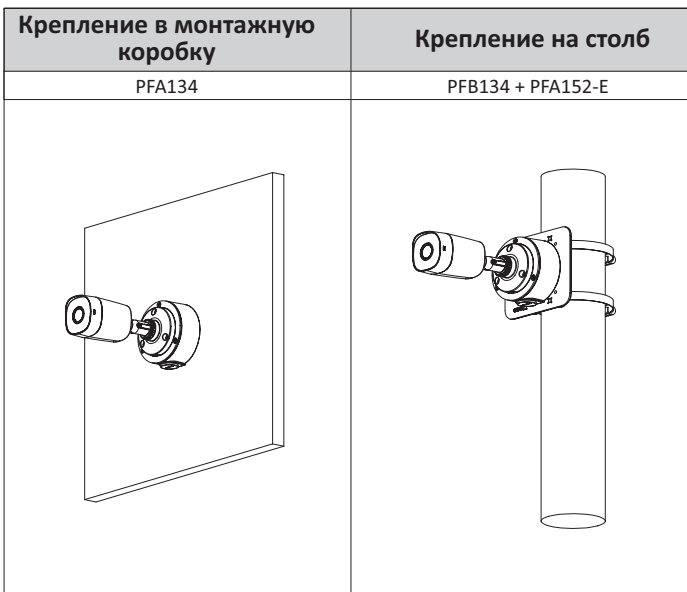
PFM320D-015
Адаптер питания 12 В 1,5 А



PFM300
Адаптер питания 12 В 2 А



PFM820
UTC-контроллер



Размеры (мм)

