

19082021-2.0



**ПАСПОРТ И РУКОВОДСТВО
ПО ЭКСПЛУАТАЦИИ
ТЕЛЕЖКА ГИДРАВЛИЧЕСКАЯ
с электрическим ножничным
подъемом TOR EHLS**





Оглавление

1. Описание и работа	3
1.1. Назначение изделия	3
1.2. Назначение изделия	4
1.3. Технические характеристики	5
EHLS1000N	6
EHLS1500N	6
2. Использование по назначению	6
2.1. Порядок установки, подготовка и работа	6
2.2. Техническое обслуживание.....	10
2.3. Техника безопасности	13
3. Гарантийные обязательства	15
Взрыв схема	20



ВНИМАНИЕ! Вся информация, приведенная в данном руководстве, основана на данных, доступных на момент печати. Производитель оставляет за собой право вносить изменения в конструкцию изделия без предварительного уведомления, если эти изменения не ухудшают потребительских свойств и качества продукции.

1. Описание и работа

1.1. Назначение изделия

Гидравлическая тележка с ножничным подъемом предназначена для выполнения погрузочно-разгрузочных и транспортных работ с помощью ручного управления, проводимых согласно указаниям данной инструкции по эксплуатации. Гидравлическая тележка оснащена ножничным механизмом подъема, что позволяет осуществлять подъем грузов на высоту 800 мм.

Гидравлическую тележку с ножничным подъемом можно использовать в закрытых и открытых помещениях на ровных и устойчивых поверхностях.

Температура окружающей среды должна находиться в пределах от +5°C до +40°C.

Если Вы предполагаете эксплуатировать гидравлическую тележку с ножничным подъемом, например, в холодильной камере, или во взрывоопасных условиях, она должна быть соответствующе оснащена и сертифицирована для подобного применения.

Если Вы собираетесь использовать гидравлическую тележку с ножничным подъемом для работ, не указанных в руководстве, и собираетесь переоборудовать или переоснастить ее для использования в специфичных условиях, помните, что любое изменение структурного состояния может повлиять на поведение тележки в процессе эксплуатации.

Поэтому Вам следует предварительно связаться с официальными представителями без одобрения поставщика не разрешается внесения модификаций, которые могут негативно повлиять на устойчивость гидравлической тележки.

Модернизация допускается только с письменного согласия. При необходимости требуется также заручиться разрешением от ответственных органов.

Гидравлические тележки обладают устойчивостью, в соответствии с требованиями ISO 5766. Однако устойчивость тележек также зависит и от характеристик покрытия рабочей зоны и правильной установки груза.

Центр тяжести "с" это точка, вокруг которой система уравновешена. В момент установки груза, система приобретает новый общий центр тяжести.



Грузоподъемность тележки указана в паспорте и на корпусе самой тележки. Указанные показатели всегда относятся только к тележке в комплекте поставки, помните, что установка дополнительного оборудования и любые другие изменения исходных параметров влияют на грузоподъемность, в этом случае указанные параметры не могут считаться действительными и данные должны быть изменены.

1.2. Назначение изделия

Электрическая тележка EHLS с питанием от аккумулятора для перемещения и подъема/опускания поддонов или товаров с транспортировкой на короткие расстояния, широко применяемые в мастерских, на складах, доках, станциях и депо, является идеальным инструментом для повышения эффективности и снижения трудоемкости.

Условия эксплуатации электрическая тележка EHLS для транспортировки грузов на поддонах:

- Температурный диапазон +5 +40°C; запрещено применение на складах без отопления;
- Используйте на твердой и плоской поверхности, избегайте острых предметов на земле; не использовать на асфальте и щебенке.
- Запрещено использовать в помещениях с высоким содержанием пыли;
- Запрещено применять на поверхностях, покрытых водой, маслом или грязью;
- Запрещена работа под дождем, макс. 10 мин. при небольшом дожде;
- Запрещено применение в огне-, взрыво- и коррозионно-опасных средах.

Инструкции по правильному использованию и применению промышленных тележек поставляются вместе с тележкой. Инструкции являются частью настоящего руководства по эксплуатации и должны соблюдаться. Национальные инструкции применяются в полном объеме.

Тележка должна использоваться, управляться и обслуживаться в соответствии с представленными инструкциями. Любой другой тип использования вне области применения может привести к травмам для персонала, повреждению тележки или имущества. В частности, избегайте перегрузки тележки или погрузки только, с одной стороны. Табличка с рабочими параметрами, прикрепленная к тележке, или схема загрузки является обязательной для определения максимальной нагрузки. Промышленная тележка не должна использоваться в областях с риском пожаров или взрывов, или в областях с высоким риском коррозии или чрезмерной запыленности.



Ответственность владельца

В целях настоящего руководства для оператора, «владелец» определяется как любое физическое или юридическое лицо, которое использует промышленную тележку самостоятельно или от имени другого лица. В особых случаях (например, аренда), владелец считается лицом, которое, в соответствии с существующими договорными соглашениями между владельцем и пользователем промышленной тележки, несет ответственность за режимы эксплуатации.

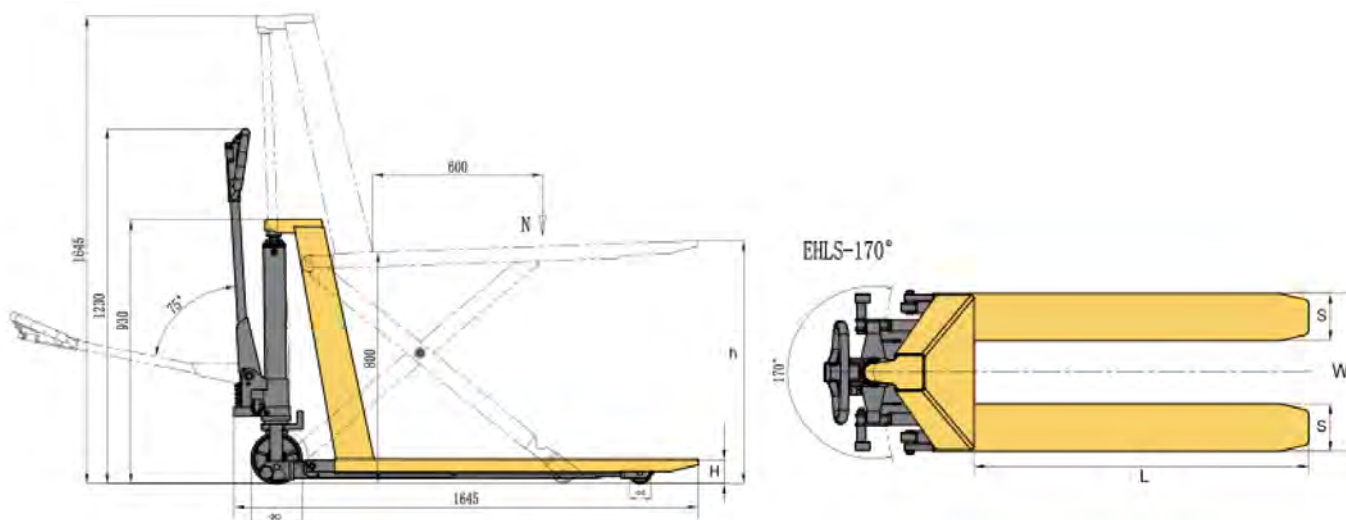
Владелец должен гарантировать, что тележка используется только в целях, для которых она предназначена, и что опасность для жизни и здоровья пользователя и третьих лиц исключена. Кроме того, инструкции по технике безопасности, правила по технике безопасности и инструкции по эксплуатации, обслуживанию и ремонту должны быть соблюдены. Владелец должен гарантировать, что все пользователи тележки внимательно изучили настоящее руководство для оператора.

Несоблюдение руководства для оператора аннулирует гарантию. То же применяется, если клиент или третьи лица производят неподходящую работу с использованием тележки без разрешения отдела обслуживания клиентов производителя.

Вспомогательное оборудование

Монтаж или установка дополнительного оборудования, которое влияет или дополняет производительность промышленной тележки, осуществляется с письменного разрешения производителя. В некоторых случаях требуется одобрение местных органов управления. Однако одобрение местных органов управления не является разрешением от производителя.

1.3. Технические характеристики



Модель	EHLS1000N	EHLS1500N
Артикул	1459863	1021187
Грузоподъемность, кг	1000	1500
Макс. высота подъема, мм	800	800
Высота подхвата, мм	85	85
Длина вил, мм	1150	1150
Центр загрузки, мм	600	600
Общая ширина вил, мм	540	540
Ведущее колесо, мм	180x50(x2)	180x50(x2)
Подвилочные ролики, мм	80x70	80x70
Материал колес	полиуретан	полиуретан
Аккумулятор, В / Ач	12В / 65Ач	12В / 65Ач
Мощность двигателя подъема, кВт	0,8	0,8
Время подъема с грузом / без груза, сек	19 / 11	19 / 11
Масса, кг	145	157

2. Использование по назначению

2.1. Порядок установки, подготовка и работа

Установка ручки

- Перед транспортировкой рукоятка снимается с тележки и упаковывается отдельно. Ее необходимо установить обратно и надлежащим образом настроить перед применением.

Настройка буферного устройства

На рычаге управления предусмотрено 3 положения: подъем, нейтральное положение и опускание.

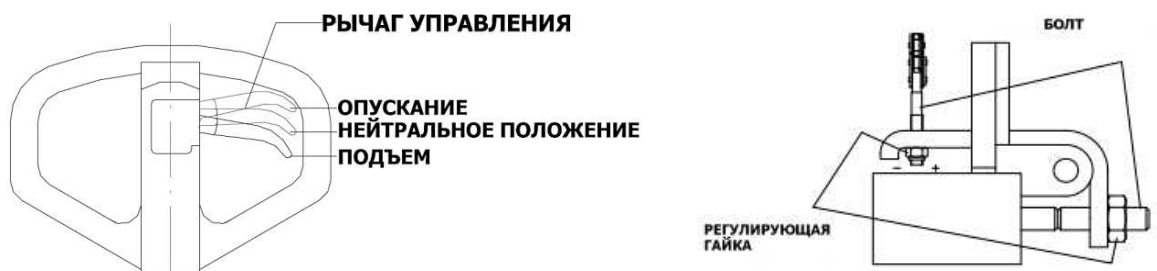


Рис. 1



Проверьте работу трех различных функций посредством установки регулирующего рычага в 3 различные положения соответственно. Если рычаг не функционирует надлежащим образом, отрегулируйте регулировочную гайку посредством следующей процедуры (см. рисунок 2).



Рис. 2

Проблемы	Направление вращения регулировочной гайки
Вилы не поднимаются	- (по часовой стрелке)
Вилы не опускаются	+ (против часовой стрелки)

Стравливание воздуха в насосе

При нажатии на рукоятку вниз, невозможно сразу поднять вилы. Открутите болт на насосе и медленно нажмите на рукоятку вниз для удаления воздуха из насоса. Затем затяните болт.

Доливка масла (см. рисунок 3)

Если вилы невозможно поднять до номинальной максимальной высоты, возможно необходимо долить гидравлическое масло в маслобак. Рабочая гидравлическая жидкость должна соответствовать требованиям качества стандарта ISO VG22 или эквивалентного стандарта. Категорически запрещено смешивать различные марки гидравлических жидкостей!

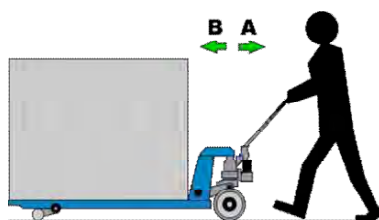


Рис. 3

Подъем груза

- медленно подведите тележку к паллете или грузу;
 - установите вилы под груз или паллету;
 - переключите рычаг управления в режим подъема груза;
- Груз поднимается при движении ручки гидравлической тележки.



После того, как вилы были помещены под груз (паллету), немного поднимите их, чтобы груз прочно установился на месте. В зонах укладки, где груз может находиться на максимально возможной высоте, особенно важно, чтобы поверхность покрытия была ровная и горизонтальная, способная выдержать вес груза и гидравлической тележки в рабочем состоянии.

Пол должен быть освобожден от посторонних объектов или предметов, которые могут воспрепятствовать процессу работы и повлиять на устойчивость груза.

Транспортировка груза

Для транспортировки груза переключите рычаг управления в режим движения.

Движение гидравлической тележки осуществляется в прямом (А) или обратном (В) направлении под действием поступательной силы, создаваемой оператором тележки.

Для увеличения срока службы узлов и агрегатов тележки рекомендуется ее транспортировать силой тяги в направлении (А).

Поворот тележки осуществляется поворотом ручки, жестко связанной с передними колесами.

Необходимо соблюдать все правила дорожного движения, включая все специальные правила, продиктованные условиями работы.

Поддерживайте безопасное расстояние с любым другим транспортным средством. Оператор должен полностью контролировать гидравлическую тележку и управлять ею ответственно.

Когда условия работы требуют движения назад, а груз закрывает обзор, будьте предельно осторожны и используйте дополнительные приспособления или помощника.

Оператор должен объезжать предметы, находящиеся на полу, способные вызвать повреждение или причинить ущерб.

В случае, когда в пределах видимости находятся люди или другое транспортное средство, необходимо предупредить перед началом движения гидравлической тележки.

Движение тележки по наклонной плоскости запрещено.

Когда гидравлическая тележка остается без присмотра, части подъемного механизма должны быть опущены до упора.

Никогда не оставляйте гидравлическую тележку на наклонной поверхности.

При парковке необходимо учитывать возможность доступа к лестницам, аварийным выходам.



Спуск груза

Для спуска груза плавно зажмите рычаг управления, в соответствующем положении. После выполнения операции, отпустите рычаг управления, он должен автоматически перейти в режим движения.

Основные проверки перед использованием

Прежде чем использовать гидравлическую тележку, необходимо проверить ее состояние:

- колес и роликов
- гидроузла на присутствие подтеков и загрязнения
- вил грузоподъемной рамы
- Произведите проверочный подъем и спуск вил тележки без груза.

Запрещается эксплуатировать тележку с неисправной ходовой частью и при наличии неисправной системы гидроузла.

Грузы

Масса перевозимых грузов не должна превышать номинальную грузоподъемность гидравлической тележки во избежание опасности опрокидывания и поломки гидравлической системы.

Разрешается перевозить только устойчивые и безопасно расположенные грузы.

Особенно осторожно нужно перевозить очень длинные, широкие или высокие грузы, во избежание опрокидывания груза или столкновения с людьми или движущимися объектами.

При перевозке неотцентрированных грузов необходимо работать особенно осторожно.

Не используйте бракованные или поврежденные паллеты.

Захват груза

Груз должен располагаться так, чтобы вес равномерно распределялся на обе вилы.

Использование погрузочных платформ

Прежде чем заехать на погрузочный помост, оператор должен удостовериться, что помост правильно установлен и закреплен и что он обладает соответствующей максимально допустимой нагрузкой. Движение по помосту должно быть медленным и осторожным.

Транспортировка паллет

Паллеты перевозятся только отдельно по одной.



ВНИМАНИЕ!

Транспортировка паллет осуществляется при полностью опущенных вилах! В момент, когда вилы подняты, транспортировка паллет невозможна и имеется риск опрокидывания тележки.

2.2. Техническое обслуживание

Ежедневная проверка может производиться оператором.

Еженедельное обслуживание может производиться служебным персоналом, знакомым с содержанием этого руководства.

Вся остальная работа выполняется только специально подготовленным персоналом.

Все обслуживание и ремонт, включая ремонт отдельных частей или ремонт тележки в целом, должны выполняться служебным специально-обученным персоналом.

Периодичность обслуживания, рассчитана для среднего восьмичасового рабочего дня и является нормативной. При интенсивной эксплуатации или при эксплуатации в неблагоприятных условиях периодичность обслуживания может быть увеличена.

Для того чтобы гидравлическая тележка постоянно хорошо функционировала, а также, во избежание потери гарантийного обслуживания, все части должны заменяться только запасными частями.

После продолжительного простоя

- Поместите тележку в сухое, хорошо проветриваемое место;
- Проработайте основные режимы работы тележки;
- Не накрывайте тележку пластиком, так как это может вызвать конденсацию влаги.

Смазка механических частей

Подвижные части гидравлической тележки подлежат смазыванию каждые 6 месяцев.

К ним относятся втулки, подшипники и другие динамические элементы гидравлической тележки.

Проводите проверку подшипников ежемесячно.

Обслуживание гидроузла

Герметичность должна проверяться периодически на наличие протечек.

Любые найденные протечки должны быть устранены с понижением давления в системе.

Инструкции по предотвращению несчастных случаев рекомендуют заменять гидравлические модули каждые два года.

Проверка уровня масла



Уровень жидкости в резервуаре нужно проверять, если обнаружены утечки из гидравлической системы, что может вызвать уменьшение количества жидкости.

В других случаях, проверять уровень жидкости не требуется.

Замена масла

Заменяйте жидкость всякий раз при ухудшении рабочих характеристик гидроузла. Процедура должна проводиться, когда гидравлическая тележка установлена неподвижно на ровной поверхности с опущенными вилами. Масло наливается в резервуар через отверстие, снабженное колпачком

Замену масла рекомендуется производить специалистами сервисного центра регионального представительства.

Смазочные материалы

Рекомендуются следующие смазочные материалы.

Гидравлическая жидкость	HLD-DIN 51524 T2 ISO VG 22
Смазка	Универсальная густая смазка DIN 51825 T1 – K2K или аналогичные других производителей

Не рекомендуется использование старого масла и масла не имеющего сертификата!

Никогда не используйте масла, разработанные с искусственными основами, так как они токсичны для оператора и наносят вред гидравлической системе.

Никогда не смешивайте масла разных марок и типов.

Чистка тележки

Регулярная чистка и мойка очень важны для надежности тележки.

Чистка и мойка должны проводиться еженедельно.

Уберите грязь и инородные предметы с колес.

Используйте обезжиривающее моющее средство, разбавленное в теплой воде.

Промойте корпус губкой.

Не сливайте использованную для мойки воду в обычную канализацию.



Регламент работ по техническому обслуживанию тележки гидравлической

п/п	Наименование операции	Тип ТО			
		1	2	3	4
1	Проверка степени износа колес и роликов	✓	✓	✓	✓
2	Замена гидравлического масла	·	✓	·	✓
3	Проверка функционирования систем управления	✓	✓	✓	✓
4	Проверка степени износа и при необходимости регулировка грузовой рамы	✓	✓	✓	✓
5	Смазка грузовой рамы	✓	✓	✓	✓
6	Проверка герметичности гидравлических соединений	✓	✓	✓	✓
7	Проверка крепления узлов и агрегатов	✓	✓	✓	✓
8	Проверка работы опорно-поворотного подшипника	✓	✓	✓	✓
9	Проверка вилок опорных колес	✓	✓	✓	✓
10	Проверка поручней оператора	✓	✓	✓	✓
11	Смазка поручней оператора	✓	✓	✓	✓
12	Проверка рулевой колонки	✓	✓	✓	✓
13	Смазка рулевой колонки	✓	✓	✓	✓
14	Проверка электрической системы	✓	✓	✓	✓
15	Проверка аккумулятора и зарядного устройства	✓	✓	✓	✓

· - операция не выполняется; ✓ - операция выполняется

Устранение неисправностей

Пункт	Неисправность	Возможная причина	Вариант устранения
1	Вилы не могут подняться в верхнее положение	Недостаточно масла	Залейте масло (следуйте указаниям в №3, рис 3)
2	Вилы не поднимаются при управлении рукояткой	1) Тяговая рукоятка (49) находится в неправильном положении 2) Воздух в гидравлической системе	1) Отрегулировать в соответствии со способом, указанным в № 2, рис 2) 2) Чтобы запустить машину вверх-вниз до полного диапазона 1-2 раза без нагрузки с помощью ручного или электрического управления



Пункт	Неисправность	Возможная причина	Вариант устранения
3	Вилка не может опуститься	1) Тяговая рукоятка (49) находится в неправильном положении 2) Вилка или другие детали повреждены 3) Заблокирован посторонним предметом	1) Отрегулируйте в соответствии со способом, указанным в № 2 и рис. 2) Замените поврежденные детали 3) Уберите посторонние предметы
4	Вилы не поднимаются при нажатии на переключатель подъема	1) Тяговая рукоятка (49) не находится в правильном положении 2) Выключатель сломан 3) Перегорел предохранитель 4) Гидравлический насос не работает 5) Электромагнитный переключатель сломан	1) Отрегулируйте, следуя указаниям в № 2 и рис. 2 2) Замените выключатель 3) Замените предохранитель. (F1 206, F2 207) 4) Проверьте двигатель 5) Проверьте электромагнитный переключатель
5	Двигатель не работает	1) Двигатель сломан 2) Разъем и штепсельная розетка ослаблены 3) Аккумулятор изношен 4) Перегорел предохранитель	1) Проверьте или замените двигатель 2) Проверьте все разъемы 3) Подзарядите аккумулятор 4) Проверьте предохранитель (F1, F2)
6	Напряжения в батарее недостаточно	1) Недостаточное время перезарядки 2) Аккумулятор сломан	1) Продолжайте подзарядку до 12 - 14 линий 2) Залейте жидкость в аккумулятор или замените аккумулятор
7	Просачивание масла в поршне и в подвижных элементах	Нарушены или изношены уплотнительные кольца	Замените уплотнения (158)(105)

2.3 Техника безопасности

- Тщательно ознакомьтесь с инструкциями и прочтите об особенностях тележки перед работой.
- Немного поднимите рычаг для приведения в действие при опускании тележки, управляя рычагом, чтобы медленно опустить тележку. Никогда грубо не тяните рычаг механизма, так как быстрое опускание повредит тележку и груз.
- Быстрая загрузка вилчатой платформы запрещена.
- Не допускайте перегрузки тележки, иначе тележка не будет работать нормально.



• Центр силы тяжести груза должен быть размещен между двух вилок. Неравномерная нагрузка вызовет опрокидывание тележки после разгрузки груза. См. рисунок ниже.

- Ослабленные или неустойчивые грузы не допускаются к загрузке.
- Не помещайте груз на корпус тележки на долгое время.
- Установите вильчатые платформы в самое низкое положение, когда тележка не работает.

• Запрещена перевозка людей на тележке, а также не разрешается перемещение людей, которые стоят на вильчатой платформе. Никакая часть тела оператора не должна быть помещена под груз.

- Тележка подходит для плоской и твердой поверхности.
- Не работайте с устройством с неутвержденными деталями.
- Не пытайтесь ремонтировать тележку без подготовки.
- Гидравлической тележкой с ножничным подъемом может управлять только квалифицированный специалист, достигший 18 лет, обученный производству операций.

- Он отвечает за соблюдение аварийно-профилактических мероприятий и правил безопасности, описанных в данной инструкции по эксплуатации.

- Оператор должен быть ознакомлен с инструкцией по эксплуатации, и она должна быть доступна для него в любой момент.

- Оператор должен немедленно сообщать управляющему о любых поломках тележки и о любых дефектах.

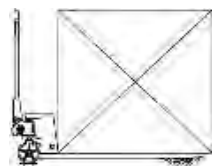
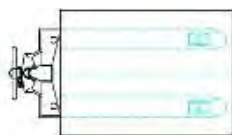
- Операторы должны уделять особое внимание условиям работы, включая присутствие других людей или движущихся объектов, находящихся в пределах видимости, и должны быть уверены в их безопасности.

- Не разрешается стоять на/под поднятыми частями гидравлической тележки, с грузом или без.

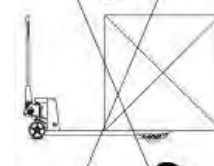
- Необходимо немедленно сообщать о любых происшествиях, касающихся персонала, здания, конструкций или оборудования.

- Операторы не имеют права модифицировать гидравлическую тележку.

- Операторы имеют право использовать тележку только по ее прямому назначению.



Правильно



Неверно

3. Гарантийные обязательства

Оборудование марки TOR, представленное в России и странах Таможенного союза, полностью соответствует Техническому регламенту Таможенного союза ТР ТС 010/2011 «О безопасности машин и оборудования», что подтверждается декларациями соответствия.

Продукция, поставляемая на рынок стран Европейского союза, соответствует требованиям качества Directive 2006/42/EC on Machinery Factsheet for Machinery и имеет сертификат CE.

Система управления качеством TOR industries контролирует каждый этап производства в независимости от географического расположения площадки. Большинство наших производственных площадок сертифицированы по стандарту ISO 9001:2008.

Всю необходимую документацию на продукцию можно получить, обратившись в филиал или к представителю/дилеру в вашем регионе/стране.

Гарантийный срок устанавливается 12 месяцев со дня продажи конечному потребителю, но не более 30 месяцев со дня изготовления.

ГАРАНТИИ НЕ РАСПРОСТРАНЯЮТСЯ НА:

- Детали, подверженные рабочему и другим видам естественного износа, а также на неисправности оборудования, вызванные этими видами износа.



- Неисправности оборудования, вызванные несоблюдением инструкций по эксплуатации или произошедшие вследствие использования оборудования не по назначению, во время использования при ненормативных условиях окружающей среды, ненадлежащих производственных условий, в следствие перегрузок или недостаточного, ненадлежащего технического обслуживания или ухода.

- При использовании оборудования, относящегося к бытовому классу, в условиях высокой интенсивности работ и тяжелых нагрузок.

- На профилактическое и техническое обслуживание оборудования, например, смазку, промывку, замену масла.

- На механические повреждения (трещины, сколы и т.д.) и повреждения, вызванные воздействием агрессивных сред, высокой влажности и высоких температур, попаданием инородных предметов в вентиляционные отверстия электрооборудования, а также повреждения, наступившие в следствие неправильного хранения и коррозии металлических частей.

- Оборудование, в конструкцию которого были внесены изменения или дополнения.

В целях определения причин отказа и/или характера повреждений изделия производится техническая экспертиза сроком 10 рабочих дней с момента поступления оборудования на диагностику. По результатам экспертизы принимается решение о замене/ремонте изделия. При этом изделие принимается на экспертизу только в полной комплектации, при наличии паспорта с отметкой о дате продажи и штампом организации-продавца.

Срок консервации 3 года.

Порядок подачи рекламаций:

- Гарантийные рекламации принимаются в течение гарантийного срока. Для этого запросите у организации, в которой вы приобрели оборудование, бланк для рекламации и инструкцию по подаче рекламации.

- В случае действия расширенной гарантии, к рекламации следует приложить гарантийный сертификат расширенной гарантии.

- Оборудование, отосланное дилеру или в сервисный центр в частично или полностью разобранном виде, под действие гарантии не подпадает. Все риски по пересылке оборудования дилеру или в сервисный центр несет владелец оборудования.

- Другие претензии, кроме права на бесплатное устранение недостатков оборудования, под действие гарантии не подпадают.



- После гарантийного ремонта на условиях расширенной гарантии, срок расширенной гарантии оборудования не продлевается и не возобновляется.
- Оборудование, в паспорте и руководстве по эксплуатации которого, отсутствуют отметки о прохождении ТО под действие гарантии не попадает.
- Техническое обслуживание должно выполняться специалистами авторизованного сервисного центра.

Перечень комплектующих с ограниченным сроком гарантийного обслуживания.

ВНИМАНИЕ! На данные комплектующие расширенная гарантия не распространяется.

Комплектующие	Срок гарантии
Колеса и подшипники	нет гарантии
Перепускной клапан и сальники	6 месяцев
Аккумулятор, зарядное устройство	6 месяцев

РАСШИРЕННАЯ ГАРАНТИЯ!

Для данного оборудования (Тележка гидравлическая с ножничным подъемом HLS) есть возможность продлить срок гарантии на 1 (один) год.

Для этого зарегистрируйте оборудование в течении 60 дней со дня приобретения на официальном сайте группы компаний TOR INDUSTRIES **www.tor-industries.com** (раздел «сервис») и оформите до года дополнительного гарантийного обслуживания. Подтверждением предоставления расширенной гарантии является Гарантийный сертификат.

Гарантийный сертификат действителен только при наличии документа, подтверждающее приобретение.



Информация данного раздела действительна на момент печати настоящего руководства. Актуальная информация о действующих правилах гарантийного обслуживания опубликована на официальном сайте группы компаний TOR INDUSTRIES **www.tor-industries.com** (раздел «сервис»).



СЕРВИСНЫЙ ПАСПОРТ

ПАСПОРТНЫЕ ДАННЫЕ

МОДЕЛЬ:			
СЕРИЙНЫЙ НОМЕР:			
ГОД ВЫПУСКА:			
ДАТА ПРОДАЖИ:		/	
ГАРАНТИЙНЫЙ СРОК:			

ИНФОРМАЦИЯ О ПРОДАВЦЕ:

Продавец _____

М.П.

СЕРВИСНЫЕ ОТМЕТКИ

Печать ОТК	Оборудование укомплектовано Механические повреждения отсутствуют
ДАТА	

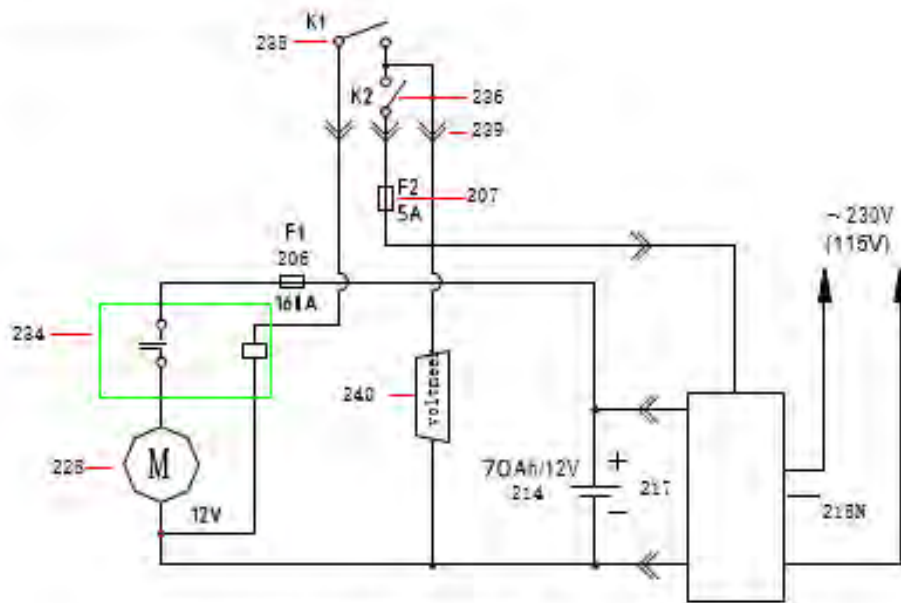
ОТМЕТКИ О ПРОХОЖДЕНИИ ТО И РЕМОНТА

Регламент ТО-1						
Регламент ТО-2						
Регламент ТО-3						
Гарантийный ремонт						
Плановый ремонт						
Дата прохождения ТО						
Исполнитель						

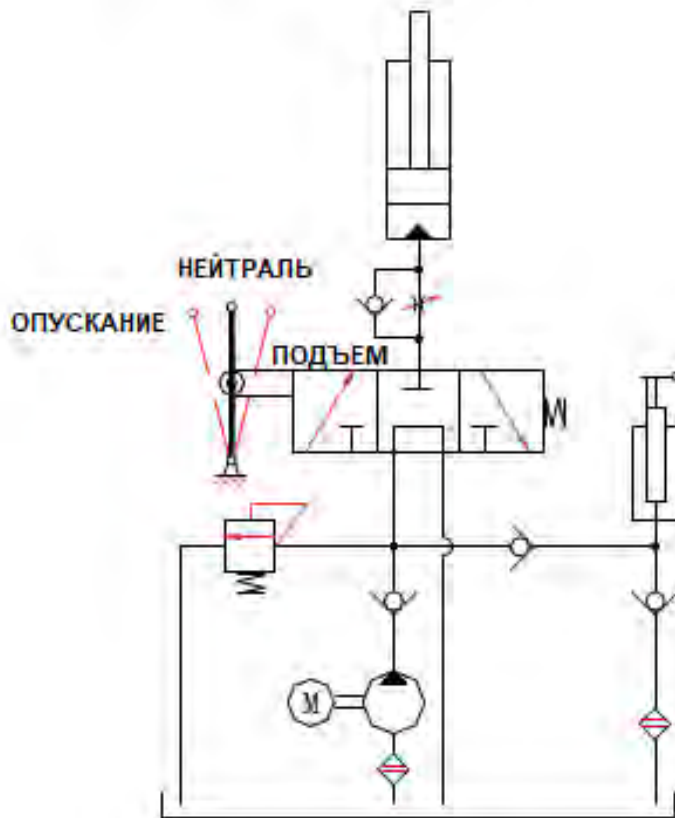
Покупатель ознакомился с правилами безопасности и эксплуатации данного изделия, с условиями гарантийного обслуживания. Покупатель получил Руководство (паспорт) на русском языке. Техника (оборудование) получена в исправном состоянии, без видимых повреждений в полной комплектности, претензий по качеству не имею.

Покупатель _____

М.П.

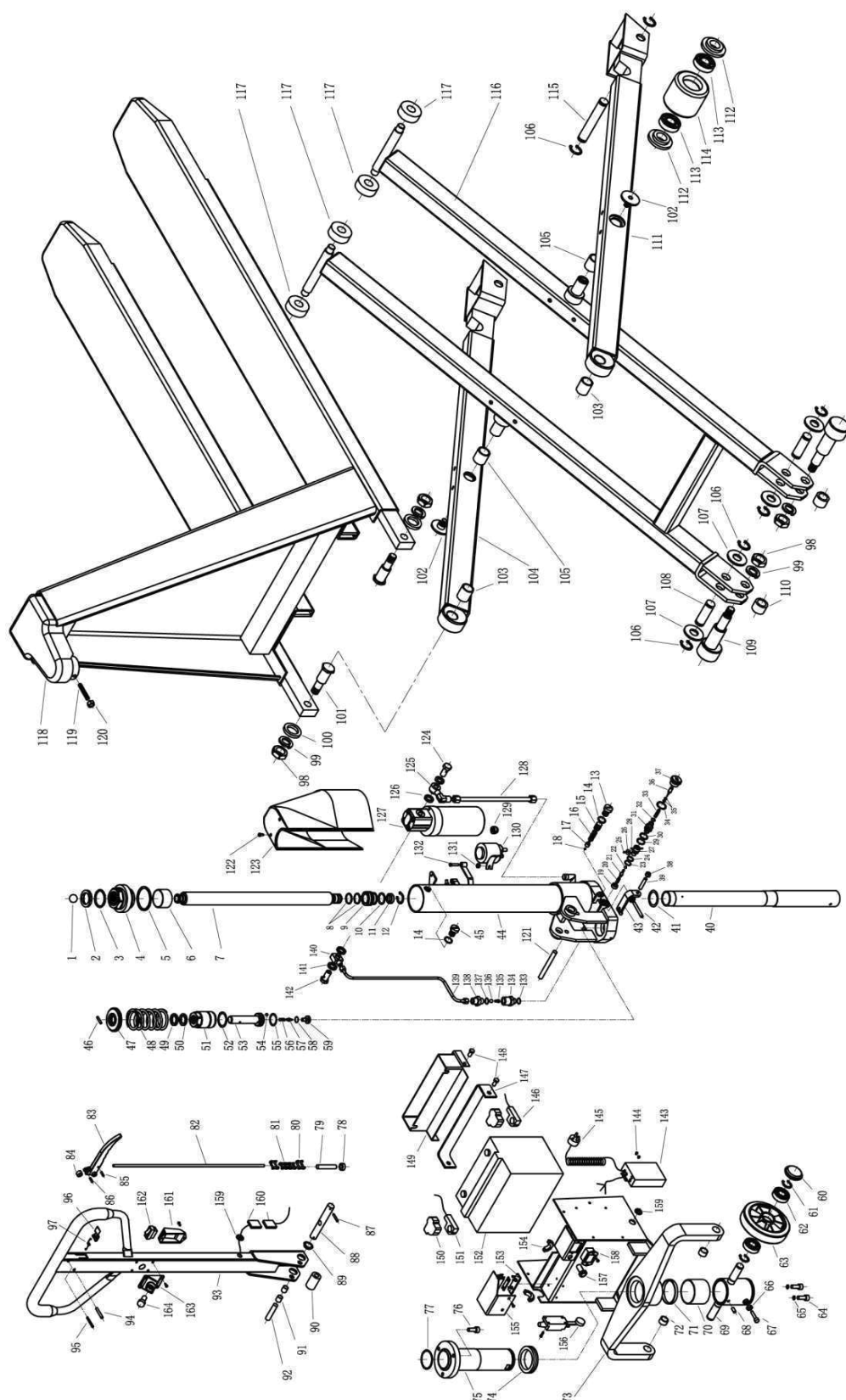


ЭЛЕКТРИЧЕСКАЯ СХЕМА



ГИДРАВЛИЧЕСКАЯ СХЕМА

Взрыв схема



Номер	Название	Кол-во	Номер	Название	Кол-во
1	Стальной шар	1	29	Уплотнительное кольцо	1
2	Пылезащитное кольцо	1	30	Уплотнительное кольцо	1
3	Уплотнительное кольцо	1	31	Вставка клапана	1
4	Гайка цилиндра	1	32	Уплотнительное кольцо	1
5	Уплотнительное кольцо	1	33	Пружина	1
6	Втулка масляной перегородки	1	34	Уплотнительное кольцо	1
7	Шток поршня	1	35	Уплотнительное кольцо	2
8	Уплотнительное кольцо	2	36	Индикатор выпуска	1
9	Поршень	9	37	Гайка клапана	1
10	Уплотнительное кольцо	1	38	Гайка	1
11	У-образное кольцо	1	39	Винт	1
12	Стопорное кольцо	1	40	Цилиндр	1
13	Уплотнительный винт	2	41	Уплотнительное кольцо	1
14	Уплотнительное кольцо	2	42	Пружинный штифт	1
15	Винт	1	43	Качающаяся балка	1
16	Пружина	1	44	Корпус насоса	1
17	Седло шарика	1	45	Винт	1
18	Стальной шар	1	46	Штифт	1
19	Колпачок	1	47	Крышка пружины	1
20	Пружина	1	48	Пружина	1
21	Выпускной клапан	1	49	Пылезащитное кольцо	1
22	Стальной шар	1	50	У-образное кольцо	1
23	Уплотнительное кольцо	1	51	Насос	1
24	Уплотнительное кольцо	1	52	Уплотнительное кольцо	1
25	Винт	1	53	Плунжер	1
26	Пружина	1	54	Шарик звездочки	1
27	Вставка клапана	1	55	Уплотнительное кольцо	1
28	Штифт	2	56	Пружина	1
57	Клапан	1	111	Правая ножка	1
58	Уплотнительное кольцо	1	112	Шайба	4
59	Винт	1	113	Подшипниковое кольцо	4
60	Колпачок	2	114	Грузовое колесо	2
61	Стопорное кольцо	4	115	Ось	2
62	Подшипник	4	116	Ножничный механизм	1
63	Колесо	2	117	Ролик	4
64	Винт	2	118	Рама	1
65	Пружинная шайба	2	119	Винт	1
66	Гайка	1	120	Гайка	1
67	Винт	1	121	Штифт	1
68	Винт	1	122	Винт	2
69	Колесная вилка	1	123	Крышка	1
70	Втулка	1	124	Уплотнительный винт	1



71	Подшипник	1	125	Регулировочный винт	1
72	Подшипник	2	126	Шайба	3
73	Рама	1	127	Насос	1
74	Подшипник	1	128	Масляная труб	1
75	Втулка цилиндра	1	129	Резиновая втулка	2
76	Винт	3	130	Реле	1
77	Уплотнительное кольцо	1	131	Гайка	2
78	Гайка	1	132	Винт	2
79	Винт	1	133	Шайба	1
80	Соединитель цепи	2	134	Регулировочный винт	1
81	Цепь	1	135	Пружина	1
82	Расцепляющая штанга	1	136	Стальной шар	1
83	Рычаг разблокировки	1	137	Шайба	1
84	Руль	1	138	Регулируемый винт	1
85	Пружинный штифт	1	139	Масляная труба	1
86	Пружинный штифт	1	140	Регулируемый винт	1
87	Пружинный штифт	1	141	Шайба	1
88	Вал	1	142	Уплотнительный винт	1
89	Втулка	1	143	Зарядное устройство	1
90	Руло	1	144	Винт	16
91	Втулка	2	145	Зарядная линия	1
92	Штифт	1	146	Клемма аккумулятора	1
93	Ручка тележки	1	147	Пластина	1
94	Пружинный штифт	1	148	Винт	4
95	Пружинный штифт	1	149	Коробка	1
96	Штифт ручки управления	1	150	Резиновая втулка	2
97	Пружина	1	151	Клемма аккумулятора	1
98	Гайка	4	152	Аккумулятор	1
99	Пружинная шайба	4	153	Предохранитель	1
100	шайба	2	154	Резиновая втулка	2
101	Втулка	2	155	Крышка предохранителя	1
102	Ось	2	156	Путевой выключатель	1
103	Втулка	2	157	Предохранитель	1
104	Левая нога	1	158	Счётчик электроэнергии	1
105	Втулка	2	159	Резиновая втулка	2
106	Стопорное кольцо	8	160	Вал	1
107	шайба	4	161	Основание переключателя	1
108	Вал	2	162	Выключатель	1
109	Эксцентриковый штифт	2	163	Основание кнопки	1
110	Проставка	2	164	Кнопка	1

