

USB/microSD media player
Instruction manual

USB/microSD-медиаплеер
Руководство по эксплуатации



<https://tm.by>
Интернет-магазин

Dear customer!

Thank you for purchasing our product. For safety, it is strongly recommended to read this manual carefully before connecting, operating and/or adjusting the product and keep the manual for reference in the future.

This device is intended for installation in a vehicle with onboard voltage 12 V. Designed to receive radio FM and playing MP3 from media USB and microSD (TF).

Table of contents

| | |
|-------------------------------|----|
| Table of contents | 2 |
| Important safeguards | 3 |
| Accessories | 4 |
| Installation/Connection | 5 |
| Control elements | 8 |
| General operations | 9 |
| Radio operations | 11 |
| USB/TF operations | 12 |
| Troubleshooting guide | 13 |
| Specification | 14 |

Important safeguards

- Read carefully through this manual to familiarize yourself with this high-quality sound system.
- The beginning of operation is the moment of the unit installation. Before use the device in winter it is recommended to heat up the passenger compartment during 20 seconds or to the operation temperature.
- Use the unit with the temperature that goes beyond the operation temperature greatly decreases the operation resource of the screen and other components of device and can result an outage.
- Disconnect the vehicle's negative battery terminal while mounting and connecting the unit.
- When replacing the fuse, be sure to use one with an identical amperage rating. Using a fuse with a higher amperage rating may cause serious damage to the unit.
- Make sure that pins or other foreign objects do not get inside the unit; they may cause malfunctions, or create safety hazards such as electrical shock.
- Do not use the unit in places where it can be exposed to water, moisture and dust.
- Do not open covers and do not repair yourself. Consult the dealer or an experienced technician for help.
- Make sure you disconnect the power supply and aerial if you will not be using the system for a long period or during a thunderstorm.
- Make sure you disconnect the power supply if the system appears to be working incorrectly, is making an unusual sound, has a strange smell, has smoke emitting from it or liquids have got inside it. Have a qualified technician check the system.
- The unit is designed for negative terminal of the battery, which is connected to the vehicle metal. Please confirm it before installation.
- Do not allow the speaker wires to be shorted together when the unit is switched on. Otherwise it may overload or burn out the power amplifier.

Accessories

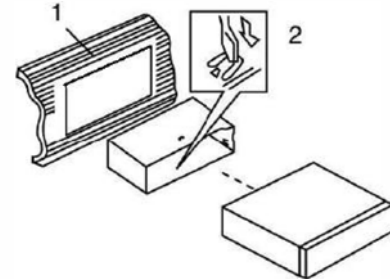
- | | |
|---------------------------|-------|
| 1. Receiver | 1 pc |
| 2. 12-pin connector cable | 1 pc |
| 3. Mounting parts: | |
| Release key | 2 pcs |
| Mounting collar | 1 pc |
| 4. Instruction manual | 1 pc |

Installation/Connection

General notes

- Choose the mounting location where the unit will not interfere with the normal driving function of the driver.
- Before finally installing the unit, connect the wiring and make sure that the unit works properly.
- Consult with your nearest dealer if installation requires the drilling of holes or other modifications of the vehicle.
- Install the unit where it does not get in the driver's way and cannot injure the passenger if there is a sudden stop, like an emergency stop.
- Avoid installing the unit where it would be subject to high temperature, such as from direct sunlight, or from hot air, from the heater, or where it would be subject to dust, dirt or excessive vibration.
- Install the sleeve into the dashboard; ensure it is installed with the correct side and there are no obstacles (wires, dashboard elements, etc) for the unit installation.
- After installing the sleeve into the dashboard, bend tabs fitting to the size of the dashboard to fix the sleeve in place.
- Make the necessary wire connections. Ensure the connections are correct.
- Install the unit into the sleeve until the side locks are fixed .

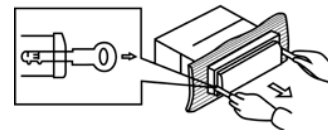
- 1 Dash board
- 2 Sleeve tab to bend



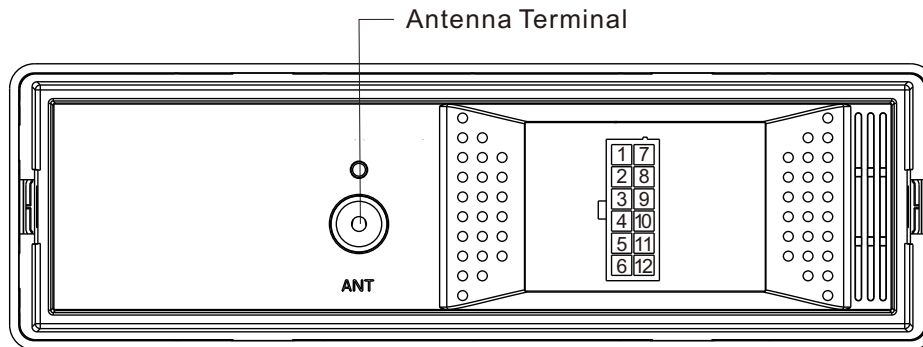
SOUNDMAX

Dismantling the unit

1. Make sure the ignition is turned off, then disconnect the cable from the vehicle battery's negative (-) terminal.
2. Remove the metal strap attached the back of the unit (if attached).
3. Insert both of the supplied keys into the slots at the middle left and right sides of the unit, then pull the unit out of the dashboard, for this you need to break the plastic plugs.



Connection diagram



| | | | |
|-------|--------|--------|--------|
| 1-FL+ | 2-FL- | 3-RL+ | 4-RL- |
| 5-B+ | 6-GND | 7-FR+ | 8-FR- |
| 9-RR+ | 10-RR- | 11-ANT | 12-ACC |

Notes:

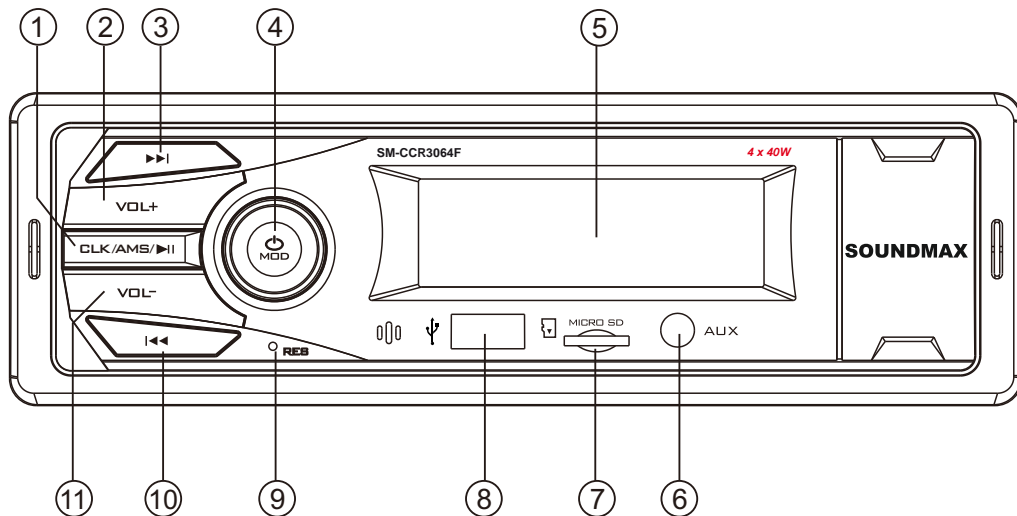
- In spite of having any kinds of speaker system, must use 4 ohms impedance of speaker to reduce the distortion during high volume level.
- It is prohibited making the conductors of auto antenna and ground touch with each other.
- The negative electrode of the speaker mustn't be grounded, or else it may burn the player!



Attention, the 12-pin connector cable must be carefully matched with description on RL, connection of any wrong cables (WHITE-BLACK/ GREEN-BLACK/ PURPLE-BLACK/ GRAY-BLACK) with the Black cable (Ground) can be the reason of a malfunction of the built-in amplifier.


Control elements

1. CLK/AMS/▶| button
2. VOL+ button
3. ▶▶ button
4. ⏻/MOD button
5. LCD display
6. Aux-in port
7. Micro SD card slot
8. USB port
9. Reset button (hole)
10. ◀◀ button
11. VOL- button



General operations

Turning the unit on/off

Press the  button to turn the unit on.

Press and hold this button again to turn the unit off.

Reset the unit

When first using the device or after replacing the car battery, you must reset the unit. Press the RESET button (hole) with a pointed object (such as a ballpoint pen) to set the unit to its initial state.

When some errors occur, you can also press the RESET button to return to factory settings, but note that it will erase clock setting and some memorized functions.

Mode selection

Press the MOD button repeatedly to select between Radio, AUX, USB and SD modes. Operation modes are indicated on the display. USB and SD mode is not available unless a memory card or a USB device is connected.

Volume control

Adjust the volume by pressing the VOL+ and VOL- buttons.

Clock

Press and hold the CLK button to show the time for 5 seconds. When the time is shown, press and hold the button until the clock starts to blink, then press the VOL-/VOL+ buttons to set the current hour. Then press the CLK button again and use the VOL-/VOL+ buttons to set the current minutes. After 5 seconds the system will confirm the time settings.

AUX input

AUX-in jack is intended for connecting an external audio equipment to amplify the sound. If connection is made correctly, the audio signal from the external source will be transmitted through the acoustics of the head unit. This enables to adjust the volume and quality of the sounding. For example, you can connect an MP3-player to listen to tracks using the car acoustic system.

Radio operations

Manual/automatic tuning

- In radio mode press the AMS button to automatically search and save available radio channels. After searching, the first preset channel will start to play automatically.
- Press shortly **◀◀** or **▶▶** button. The radio will automatically search for the next frequency with a strong and clear signal.
- Press and hold **◀◀** or **▶▶** button, the unit will go to manual tuning mode. Press **◀◀/▶▶** buttons repeatedly to adjust the needed frequency manually.

Recalling stations

- Press shortly **◀◀** or **▶▶** button. The radio will select the previous or next stored station.

USB/micro SD operations

Micro SD card slot

Carefully insert the micro SD card into the card slot on the front panel. Unit starts playback automatically. To disconnect the memory card, press it until a click, and then carefully pull it out from the slot.

USB port

Carefully connect a USB driver to the USB port on the front panel. Unit starts playback automatically.

USB/SD notes

USB format supports 2.0. Capacity: up to 32 GB. SD cards capacity: up to 32 GB. Supported file systems are FAT/FAT32.

Note: Because of the great variety of products with SD-card slots and their sometimes quite manufacturer-specific functions the producer can neither guarantee that all devices will be recognized nor that all operating options that are possible in theory will actually work. Before disconnecting a storage, switch the unit to another mode.

Next/Previous track

Press ►► or ◀◀ buttons to choose next or previous track. Press and hold this button to choose forward playback or backward playback; release the button to return to normal playback.

Play/Pause

Press PLAY/PAUSE button to pause the playback, press one more time to resume normal playback.

Troubleshooting guide

Below is a table describing simple measures that can help you eliminate most problems likely to emerge when this unit is in use. If below measures do not help, turn to a service center or to the nearest dealer.

| Symptom | Cause | Solution |
|--|-------------------------------------|---|
| No power | Wiring is connected incorrectly. | Make correct wiring connection. |
| | The car ignition is not on. | If the power supply is properly connected to the car accessory, switch the ignition on. |
| | The fuse is blown. | Replace the fuse. |
| No sound | Volume is in minimum. | Adjust volume to the desired level. |
| | Wiring is not properly connected. | Check wiring connection. |
| The radio does not work | The antenna cable is not connected. | Insert the antenna cable properly. |
| The radio station automatic tuning does not work | The signals are too weak. | Select stations manually. |

Cleaning the unit body

Wipe with a soft cloth. If the cabinet is very dampen (not dropping wet) the cloth with a weak solution of soapy water, and then wipe clean.

Specification

| | |
|----------------------------|---|
| General | |
| Maximum power output | 4 x 40 W |
| Required speaker impedance | 4 Ohm |
| Fuse | 5 A |
| Unit dimensions | 178 x 50 x 38 mm |
| Net weight | 0.36 kg |
| Working temperature range | from -20 degree to +60 degree |
| FM stereo radio | |
| Frequency range | 87.5 - 108.0 MHz |
| Frequency step | 0,1 MHz |
| Preset stations | 18 |
| Stereo separation | >25 dB |
| Player | |
| Supported storages | USB/microSD/TF |
| Support formats | Playback MP3 files from USB/TF (microSD) carriers |
| Line-in (AUX) | Mini Jack 3.5mm |
| Power supply | |
| Supply voltage | DC 12V |

Specifications are subject to change without notice. Dimensions are approximate.

Уважаемый покупатель!

Благодарим Вас за покупку нашего изделия. Для обеспечения безопасности рекомендуется тщательно изучить настоящее руководство перед подключением, эксплуатацией и/или регулировкой изделия, и сохраняйте руководство для использования в будущем.

Данное устройство предназначено для установки в транспортное средство с бортовым напряжением 12 В. Предназначено для приёма радио в FM-диапазоне и в воспроизведении файлов MP3 с носителей USB и microSD (TF).

Содержание

| | |
|---|----|
| СОДЕРЖАНИЕ | 15 |
| МЕРЫ ПРЕДОСТОРОЖНОСТИ..... | 16 |
| КОМПЛЕКТ ПОСТАВКИ..... | 17 |
| УСТАНОВКА/ПОДКЛЮЧЕНИЕ | 18 |
| ЭЛЕМЕНТЫ УПРАВЛЕНИЯ..... | 21 |
| ОБЩИЕ ОПЕРАЦИИ | 22 |
| ОПЕРАЦИИ С РАДИО..... | 23 |
| ОПЕРАЦИИ С USB/КАРТАМИ ПАМЯТИ SD | 25 |
| РУКОВОДСТВО ПО УСТРАНЕНИЮ НЕИСПРАВНОСТЕЙ..... | 26 |
| ТЕХНИЧЕСКИЕ ХАРАКТЕРИСТИКИ | 27 |
| БЕЗОПАСНАЯ УТИЛИЗАЦИЯ..... | 28 |
| АДРЕСА СЕРВИСНЫХ ЦЕНТРОВ..... | 29 |
| ГАРАНТИЙНЫЙ ТАЛОН | 31 |

Меры предосторожности

- Тщательно изучите настоящую инструкцию, чтобы ознакомиться с устройством.
- Началом эксплуатации устройства считается момент его установки в автомобиль. Перед началом использования устройства в зимний период рекомендуется прогреть салон автомобиля в течение 20 минут или до достижения эксплуатационного диапазона температуры устройства.
- Использование устройства при температуре, выходящей за рамки эксплуатационного диапазона температур, значительно снижает ресурс работы экрана и других компонентов устройства и может привести к выходу устройства из строя.
- При установке и подключении устройства отключите отрицательную клемму аккумулятора автомобиля.
- При замене предохранителя убедитесь, что вы устанавливаете предохранитель с тем же номиналом. Используя предохранитель с повышенным значением тока, можно причинить значительные повреждения устройству.
- Не используйте устройство в местах, где оно может подвергнуться воздействию воды, влаги и пыли.
- Убедитесь, что шпильки или другие посторонние предметы не попали внутрь устройства. Они могут вызвать сбой в работе или стать причиной опасности или возгорания.
- Не открывайте крышки и не проводите ремонт устройства самостоятельно. Обратитесь к дилеру или квалифицированному персоналу
- Убедитесь, вы отключили источник питания и антенну, если вы не будете пользоваться устройством в течение длительного времени или во время грозы.
- Убедитесь, что вы отключили источник питания, если обнаружена неправильная работа системы, система издает необычные звуки, запах, выделяет дым или внутрь ее попала жидкость. Проведите квалифицированный технический осмотр системы.
- Устройство разработано таким образом, чтобы отрицательный вывод аккумулятора был подключен к корпусу транспортного средства. Пожалуйста, убедитесь в этом перед установкой.
- Не позволяйте проводам динамиков касаться друг друга или корпуса автомобиля после включения устройства. В противном случае может быть перегружен или выйти из строя усилитель.

Комплект поставки

- | | |
|--------------------------------|------|
| 1. Ресивер | 1 шт |
| 2. Кабель с 12-pin коннектором | 1 шт |
| 3. Детали для установки: | |
| Ключ-съемник | 2 шт |
| Монтажный кожух | 1 шт |
| 4. Инструкция по эксплуатации | 1 шт |

SOUNDMAX

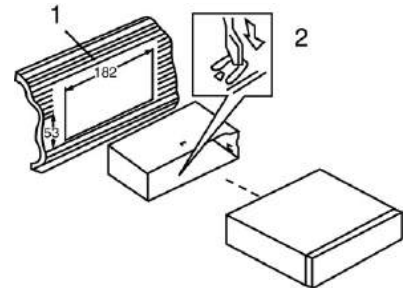
Установка/Подключение

Общая информация

- Перед окончательной установкой устройства временно подключите все провода и убедитесь, что все соединения выполнены верно, а устройство и система работают правильно.
- Для обеспечения правильной установки устройства используйте только те детали, которые входят в комплект. Использование других приспособлений может привести к появлению сбоев в его работе.
- Если для установки устройства необходимо сверлить отверстия в кузове автомобиля или вносить какие-либо другие изменения в его конструкцию, проконсультируйтесь с продавцом.
- Устанавливайте устройство там, где оно не будет закрывать водителю обзор и отвлекать от дорожной обстановки и не сможет нанести травм пассажирам в случае внезапной остановки автомобиля, например, при экстренном торможении.
- Никогда не устанавливайте устройство в таких местах, где оно будет подвергаться воздействию высокой температуры, например, в местах попадания прямых солнечных лучей, в местах выхода горячего воздуха от отопителя автомобиля, в местах, где очень грязно или пыльно, или там, где устройство будет подвергаться сильной вибрации.

Установка устройства в приборную панель автомобиля

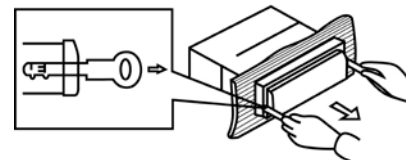
1. Приборная панель автомобиля
2. Металлический язычок монтажного кожуха.
 - Установите монтажный кожух в приборную панель автомобиля, убедитесь, что он установлен правильной стороной и нет препятствий (провода, элементы приборной панели) для установки магнитолы.
 - После установки монтажного кожуха в приборную панель отогните на нем металлические язычки, соответствующие толщине приборной панели. Это позволит закрепить кожух на месте

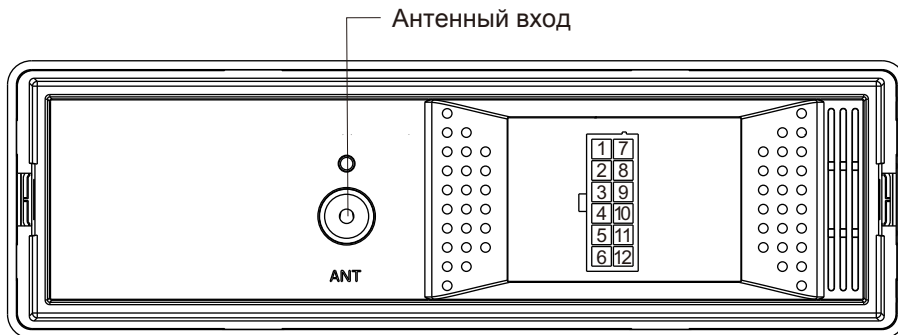


- Подключите необходимые провода и разъемы. Убедитесь в правильности подключения.
- Установите магнитолу в монтажный кожух до фиксации боковых защелок.

Снятие устройства

1. Убедитесь, что зажигание отключено, затем отсоедините провод от отрицательной (-) клеммы аккумулятора.
2. Вставьте оба ключа-съемника в прорези (предварительно выломав пластиковые заглушки) на правой и левой сторонах фронтальной части декоративной рамки устройства, затем, держась за ключи, вытяните устройство на себя из приборной панели.





1. Фронтальный левый динамик +
2. Фронтальный левый динамик -
3. Тыловой левый динамик +
4. Тыловой левый динамик -
5. Аккумулятор +
6. Аккумулятор - (корпус)
7. Фронтальный правый динамик +
8. Фронтальный правый динамик -
9. Тыловой правый динамик +
10. Тыловой правый динамик -
11. Антенна
12. Ключ зажигания

Примечания:

- Независимо от вида динамиков следует использовать динамики с сопротивлением, равным 4 Ом, для уменьшения искажений при повышенной громкости.
- Запрещается соединять провода авто антенны и заземления между собой.
- Отрицательный провод динамика не должен быть заземлен, иначе может перегореть проигрыватель!



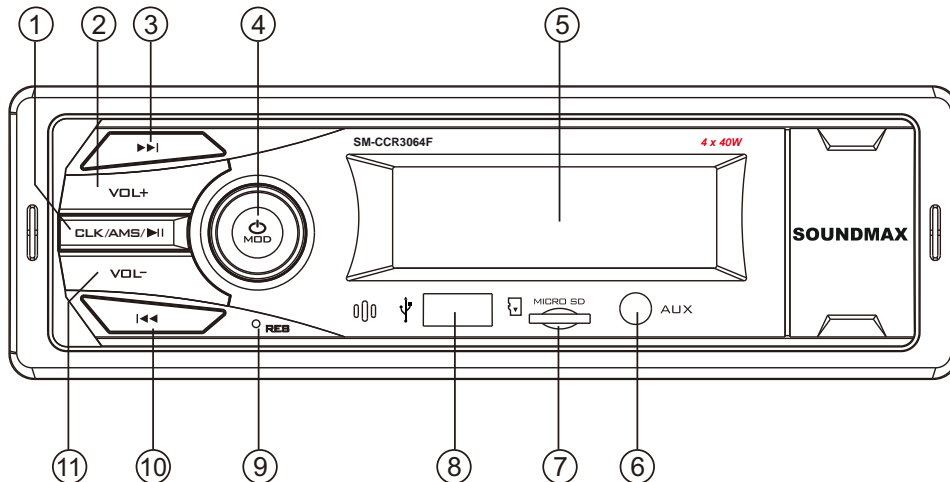
Внимание, установку устройства и подключение к кабелю с 12-pin коннектором производить при отключенной аккумуляторной батарее. Перед подключением аккумуляторной батареи убедитесь в правильности проведенной коммутации и соблюдения полярности.

Подключение к черному кабелю (корпусу) других кабелей:

бело-черного/ зелено-черного/ фиолетово-черного/серо-черного) может привести к неисправности усилителя.

Элементы управления

1. Кнопка CLK/AMS/▶||
2. Кнопка VOL+
3. Кнопка ▶▶|
4. Кнопка ⏻/MOD
5. Дисплей
6. Линейный вход AUX
7. Разъем MicroSD
8. USB-порт
9. Кнопка (отверстие) RESET
10. Кнопка ◀◀|
11. Кнопка VOL-



Общие операции

Включение/выключение устройства

Нажмите кнопку ϕ чтобы включить устройство.

Нажмите и удерживайте эту кнопку, чтобы отключить устройство.

Сброс настроек устройства

Включая устройство в первый раз или после замены батареи, Вы должны переустановить его. Нажмите кнопку (отверстие) RESET на внутренней панели остроконечным предметом (например, шариковой ручкой); будут установлены заводские настройки.

При нарушении работы устройства Вы можете нажать кнопку RESET для сброса пользовательских настроек.

Выбор режима работы

Нажимайте кнопку MOD, чтобы выбрать режим работы: Радио, AUX или USB/SD. Режим работы USB/SD доступен только если к устройству подсоединен соответствующий носитель.

Регулирование громкости

Вы можете отрегулировать уровень громкости звука нажатием кнопок VOL- и VOL+.

Часы

Нажмите и удерживайте кнопку CLK до мигания индикации часов, с помощью кнопок VOL- и VOL+ установите нужное количество часов, затем коротким нажатием на кнопку CLK перейдите к установке минут и аналогичным образом установите нужное количество минут. Система автоматически запомнит настройку времени в течение 5 секунд.

Вход AUX

Разъем AUX предназначен для подключения внешнего аудиоустройства с целью усиления звука. В случае правильного подключения аудиосигнал от внешнего источника будет транслироваться через акустику головного устройства. Это дает возможность регулировать громкость и качество звучания. Например, Вы можете подключить MP3-проигрыватель для прослушивания записей через акустику автомобиля.

SOUNDMAX

Операции с радио

Поиск радиостанций

- Нажмите кнопку «BAG» для поиска радиостанций с наиболее сильным сигналом. По завершении поиска начнется проигрывание первой найденной станции.
 - Нажмите кнопку ◀◀ или ▶▶. Приемник автоматически настроится на ближайшую станцию с сильным сигналом вниз или вверх по диапазону.
 - Нажмите и удерживайте кнопку ◀◀ или ▶▶; устройство перейдет в режим ручного поиска. Нажимайте кнопку ◀◀ или ▶▶ многократно для пошаговой настройки текущей частоты вручную.

Вызов радиостанций

- Нажимайте кнопки ◀◀ или ▶▶ для перехода к предыдущей или следующей радиостанции.

Операции с USB/картами памяти microSD

Загрузка карт памяти microSD

Вставьте microSD-карту в соответствующий слот, расположенный на передней панели. Начнется воспроизведение первого трека. Для отсоединения карты памяти нажмите на нее до щелчка, затем извлеките карту из слота.

USB-порт

Вставьте USB-накопитель в USB-порт, расположенный на передней панели. Автоматически начнется воспроизведение первого трека.

Информация по USB/SD разъемам

USB: Поддержка формата USB 2.0. Емкость: до 32 Гб. microSD: Емкость: до 32 Гб.

Устройством поддерживаются файловые системы FAT/FAT32.

Примечание: устройство может не воспроизводить некоторые модели USB-накопителей и карт памяти. Используйте только лицензионные накопители известных брендов. Перед извлечением накопителя из слота устройства переключите устройство в другой режим работы.

Выбор трека

Нажмите кнопку ►► или ◀◀, чтобы выбрать следующий или предыдущий трек. Нажмите и удерживайте эту кнопку, чтобы начать ускоренное воспроизведение трека вперед или назад; отпустите кнопку для возврата к нормальному воспроизведению.

Пауза

Нажмите кнопку PLAY/PAUSE, чтобы поставить воспроизведение на паузу; нажмите кнопку еще раз, чтобы возобновить воспроизведение.

Руководство по устранению неисправностей

Ниже приводится таблица, в которой описаны простые проверки, способные помочь Вам устранить большую часть проблем, могущих возникнуть при использовании данного устройства. Если нижеуказанные меры не помогли, обратитесь в сервисный центр или к ближайшему дилеру.

| Неисправность | Причина | Решение |
|--|---|---|
| Нет питания | Неправильно подсоединены провода. | Выполните подсоединение электропроводки правильно. |
| | Зажигание машины не включено. | Если источник питания подключен надлежащим образом к выключателю машины, установите ключ зажигания в положение "ACC". |
| | Предохранитель сгорел. | Замените предохранитель. |
| Нет звука | Громкость звука установлена на минимум. | Отрегулируйте громкость звука до необходимого уровня. |
| | Неправильно подсоединены провода. | Выполните подсоединение электропроводки правильно. |
| Радиоприемник не работает | Кабель антенны не подключен к устройству. | Подключите к устройству кабель антенны. |
| Не работает автонастройка радиостанций | Радиостанции имеют слишком слабый сигнал. | Настраивайтесь на станции вручную. |

Чистка корпуса устройства

Протирайте поверхности устройства мягкой тканью. Не мочите корпус. Если корпус очень загрязнен, используйте ткань, слегка смоченную мыльным раствором, и затем вытрите корпус сухой тканью.

Технические характеристики

| Общие | |
|--------------------------------|---|
| Максимальная выходная мощность | 4 x 40 Вт |
| Требуемый импеданс динамика | 4 Ом |
| Предохранитель | 5 А |
| Размеры | 178 x 50 x 38 мм |
| Вес нетто | 0,36 кг |
| Диапазон рабочих температур | от -20 до +60 градусов |
| Сtereo FM радио | |
| Частотный диапазон | 87,5 – 108,0 МГц |
| Шаг | 0,1 МГц |
| Число сохраняемых станций | 18 |
| Разделение стерео | >25 дБ |
| Проигрыватель | |
| Поддерживаемые носители | USB/microSD/TF |
| Поддерживаемые форматы | Воспроизведение MP3 файлов с USB/TF (microSD) носителей |
| | |
| | |
| Линейный вход (AUX) | |
| | Мини Jack 3.5мм |
| Питание | |
| Напряжение питания | Постоянный ток 12 В |

Произведено:

ДЖЕЙЛИП ГРУПП КО., ЛТД.
No.107, Шенгли роуд, Цзяньмынь, Гуандун, Китай
+86 750-3189563

Изготовитель: Техно Электрик Лимитед
Сделано в Китае

СЕРТИФИКАТ СООТВЕТСТВИЯ:

RU C-CN.AL16.B.13511

Срок действия с 01.08.2016, по 31.07.2019 включительно

Уполномоченный представитель изготовителя:

ООО «ТрейдХоум», Российская Федерация, 117519, г. Москва,
Варшавское шоссе, дом 138, офис 15А.Тел. +7 (916) 441-57-14, email: support@trdhm.ru

Месяц и год изготовления нанесены на стикере баркода на упаковке и на гарантийном талоне в формате ММ.ГГ, где ММ – месяц изготовления, а ГГ – последние две цифры года изготовления.

EAC

SOUNDMAX

Хранение и транспортировка:

Упакованные изделия допускается транспортировать всеми видами транспорта в условиях 5 ГОСТ 15150 при температуре не ниже минус 10 °С и при защите их от прямого воздействия атмосферных осадков и механических повреждений. Изделия следует хранить в условиях 1 по ГОСТ 15150 при отсутствии в воздухе кислотных, щелочных и других агрессивных примесей. При транспортировании и хранении упакованные изделия должны быть уложены в штабели, контейнеры или стеллажи. Количество рядов в штабелях должно быть установлено в зависимости от габаритных размеров и массы упакованных изделий и указано в ТУ на изделие конкретной модели.

Безопасная утилизация



Ваше устройство спроектировано и изготовлено из высококачественных материалов и компонентов, которые можно утилизировать и использовать повторно. Если товар имеет символ с зачеркнутым мусорным ящиком на колесах, это означает, что товар соответствует Европейской директиве 2002/96/ЕС. Ознакомьтесь с местной системой раздельного сбора электрических и электронных товаров. Соблюдайте местные правила. Утилизируйте старые устройства отдельно от бытовых отходов. Правильная утилизация вашего товара позволит предотвратить возможные отрицательные последствия для окружающей среды и человеческого здоровья.

Уважаемый покупатель!

Благодарим Вас за покупку продукции торговой марки SOUNDMAX и доверие к нашей компании. SOUNDMAX гарантирует высокое качество и надежную работу своей продукции при условии соблюдения технических требований, описанных в руководстве по эксплуатации. Руководство на русском языке прилагается. Изготовитель: ТЕХНО ЭЛЕКТРИК ЛИМИТЕД

Юридический адрес: 801 Лук Ю Билдинг, 24-26 Стэни Стрит, Централ, Китай
Сделано в Китае

Срок службы изделия с товарным знаком SOUNDMAX, при эксплуатации продукции в рамках бытовых нужд и соблюдении правил пользования, приведенных в руководстве по эксплуатации, составляет 5 (пять) лет со дня передачи изделия потребителю. Срок службы установлен в соответствии с действующим законодательством о защите прав потребителей. Изготовитель обращает внимание потребителей, что при соблюдении данных условий срок службы изделия может значительно превысить указанный изготовителем срок. Гарантия на аксессуары составляет 2 недели с момента покупки, далее гарантия действует только на устройство.

Продукция сертифицирована на соответствие нормативным документам РФ (ГОСТ, СНИП, Нормы и т.д.)

Адреса авторизованных сервисных центров

| Россия | | | | |
|--------|-----------------------|-------------------------------|------------------------------------|--|
| № | Город | Название СЦ | Адрес | Телефон |
| 1 | Астрахань | "ХАЙТЕК -СЕРВИСНЫЙ ЦЕНТР" | ул. Ташкентская, 13Б | (8512) 63-12-00, 63-10-00 |
| 2 | Астрахань | "ЭФИР" | ул. Боевая, 72А | (8512) 30-10-15 |
| 3 | Барнаул | "ДИОД" | ул. Пролетарская, 113 | (3852) 63-94-02 |
| 4 | Барнаул | "РЕМИКС" | пр-т Комсомольский, 111 | (3852) 24-06-03, 24-03-35 |
| 5 | Белгород | "ПРОКСИМА" | пр-т Б. Хмельницкого, 137, корп. 3 | (4722) 34-03-22 |
| 6 | Брянск | "ВЕГА -СЕРВИС" | ул. Сталелитейная, 1 | (4832) 52-21-09 |
| 7 | Великий Новгород | "ОРБИТА" | ул. Чоcheва, 23А | (8162) 61-12-00, 33-59-18, 33-20-03 |
| 8 | Владивосток | "ВЛАДИ НТЕРСЕРВИС" | Океанский пр-т, 101А | (423) 291-72-27, 291-74-47 |
| 9 | Владимир | "МАСТЕР -СЕРВИС" | ул. Тракторная, 8 | (4922) 33-10-79, 33-31-62, 42-02-09 |
| 10 | Волгоград | ГИМ СЕРВИСНЫЙ ЦЕНТР | пр-т Ленина, 58 | (8442) 23-41-36, 23-05-94, 23-56-48 |
| 11 | Волгоград | СМТЕЛ | ул. Кр. аснозаяменская, 8 | (8442) 38-78-74 |
| 12 | Вологда | "ВОЛОГДА" | ул. Новгородская, 7 | (8172) 53-99-39, 53-99-69 |
| 13 | Воронеж | БЕСТ -СЕРВИС | Ленинский пр-т, 119А | (4732) 62-27-87, 62-26-60 |
| 14 | Воронеж | "ОРБИТА -СЕРВИС" | ул. Донбасская, 1 | (4732) 77-66-25 |
| 15 | Воронеж | "ТРАНСЕР ВИС - ВОРОНЕЖ" | Ленинский пр-т, 160 | (4732) 39-37-55, 39-37-63 |
| 16 | Димитровград | "ЭЛКОМ СЕРВИС" | ул. Октябрьская, 63 | (84235) 2-86-59, 9-14-64 |
| 17 | Екатеринбург | "НК-ЦЕНТР ЕКАТЕРИНОРИЯ" | пр-т Победы, 67 | (06569) 77-44-7 |
| 18 | Екатеринбург | СОНИКО -ЕКТЬ | ул. Степана Разина, 109, оф. 123 | (343) 269-29-48, 269-19-48 |
| 19 | Екатеринбург | "ТРАНС СЕРВИС - ЕКАТЕРИНБУРГ" | ул. Гагарина, 5 | (343) 278-90-91, 278-90-92, 264-62-77 |
| 20 | Жуковский | "НАДЕЖДА" | ул. Чкалова, 25 | (498) 484-29-05 |
| 21 | Иваново | "СПЕКТР -СЕРВИС" | ул. Дзержинского, 45/6 | (4932) 33-51-85 |
| 22 | Ижевск | "РИТ -СЕРВИС" | ул. М.Горького, 162 | (3412) 43-07-52, 43-20-39, 43-85-07 |
| 23 | Иркутск | "ТЕЛЕТОН" | ул. Пискунова, 156 | (3952) 42-66-27, 53-41-66 |
| 24 | Иошкар-Ола | "МИДАС" | ул. Советская, 173 | (8362) 45-73-68, 41-77-43 |
| 25 | Казань | "ВИЗЯЗ" | пр-т Х. Ямашева, 38 | (843) 246-71-17 |
| 26 | Казань | ЭЛНЕТ | ул. Серова, 517/1, помещение 2 | (843) 240-64-94 |
| 27 | Калининград | "1000 МЕЛОЧЕЙ" | Московский пр-т, 163 | (4012) 588-354, 760-477, 8-963-738-54-77 |
| 28 | Камениск - Уральский | "ТЕХНОЦЕНТРСЕРВИС" | ул. Исетская, 33Б | (3439) 39-95-20 |
| 29 | Кемерово | "СЕРВИСНЫЙ ЦЕНТР МАСТЕР" | ул. В.Волошиной, 4 | (3842) 38-19-91, 38-19-43 |
| 30 | Кинешма | СПЕКТР -СЕРВИС КИНЕШМА ООО | ул.Карла Маркса, 8 | (49331) 58-134 |
| 31 | Киров | ЭКСПЕРТ -СЕРВИС | Октябрьский пр-т, 116А | (8322) 54-20-64, 54-69-56 |
| 32 | Киров | "ПОРТАЛ" | ул. Московск. кая, 9 | (8332) 38-65-13 |
| 33 | Киров | "ТЕХНОКИП" | ул. Базовая, 17 | (8332) 70-30-94, 70-34-64, 70-34-14 |
| 34 | Комсомольск -на-Амуре | "ГАМБИТ" | ул. Ленина, 76, корп.3 | (4217) 27-50-51, 53-21-31 |

| Россия | | | | |
|--------|------------------|--------------------------|--------------------------------|---|
| № | Город | Название СЦ | Адрес | Телефон |
| 35 | Кострома | "КРИСТАЛЛ СЕРВИС ВП" | ул. Коммунаров, 5 | (4942) 51-80-73, 30-01-07, 63-97-23 |
| 36 | Краснодар | "ЛИРИНА" | ул. Демуса, 14 | (861) 280-09-00 |
| 37 | Краснодар | "ТВ -ЮГ" | ул. Шевченко, 16 6/1, офис 26 | (861) 239-06-21 |
| 38 | Красноярск | "ДОН -ТВ СЕРВИС" | ул. Железнодорожников, 11 | (3912) 21-94-82, 21-46-51 |
| 39 | Красноярск | "ЭЛЕКТРОАЛЪЯНС" | ул. С. Андаряна, 7 | (3912) 93-54-33, 94-62-82 |
| 40 | Курск | "МАЯК -" | ул. Студенческая, 36А | (4712) 50-85-90 |
| 41 | Липецк | "ВЛАДОН" | ул. Космонавтов, 66 | (4742) 31-25-17 |
| 42 | Махачкала | "РОСАМ" | пр-т Шамина, 20 | (8722) 93-30-73 |
| 43 | Москва | "НАДЕЖДА" | ул. Амурдзена, 15 корп. 2 | (498) 180-64-27 |
| 44 | Москва | "РУБИН" | ул. Адмирала Макарова, 2 | (925) 146-24-23 |
| 45 | Москва | КВАНТ -9 | буль. Маршала Рокоссовского, 3 | (499) 168-05-19, 168-47-15, (495) 721-30-70 |
| 46 | Москва | "МТЕХНИК" | ул. Остракова, 6 | (499) 157-22-52 |
| 47 | Москва | "ТЕЛЕМАСТЕР" | Алтуфьевское ш. ссо, 79Д | 8-816-170-00-09 |
| 48 | Мурманск | "ЭЛЕКТРОНИКА" | пр-т Ледокольный, 5 | (8152) 53-57-75 |
| 49 | Набережные Челны | "ТРИО" | пр-т Вахитова, 20 | (8552) 59-77-13 |
| 50 | Нальчик | "АЛФА СЕРВИС" | пр-т Ленина, 24 | (8662) 42-04-30, 77-28-78 |
| 51 | Нижний Новгород | ИМПУЛЬС | ул. Жуко ва, 24 | (8314) 62-96-69 |
| 52 | Нижний Новгород | БЫТОВАЯ АВТОМАТИКА СЦ | ул. Ларина, 18А | (831) 461-88-48 |
| 53 | Нижний Новгород | "ИП ЗОРЬКИН А.Я." | ул. Коновалова, 6 | (831) 229-98-96 |
| 54 | Новосибирск | "АВТОМАСТЕР" | ул. Коваленко, 2А | (383) 220-70-01, 240-90-49 |
| 55 | Омск | "ВЕС -СТРЕЙД" | ул. 5 Кордная, 1 | (3812) 67-70-92 |
| 56 | Омск | "СИБТЕКС" | ул. 24-я Линия, 59 | (3812) 36-70-44, 36-98-04, 36-91-04 |
| 57 | Омск | "СИБТЕКС" | ул. Енисейская, 1 | (3812) 36-70-44, 36-98-04, 36-91-04 |
| 58 | Орел | "АРС" | ул. Московская, 100 | (4862) 55-15-06 |
| 59 | Оренбург | СЕРВИСБЫТТЕХНИКА | ул. Лесозащитная, 18 | (3532) 30-00-30, 30-00-66 |
| 60 | Орск | АИС -СЕРВИС | ул. Волкова, 2 | (3537) 33-84-43, 35-13-18 |
| 61 | Пенза | "ПАРТНЕР -СЕРВИС" | ул. Советская, 2 | (8412) 56-45-07 |
| 62 | Пермь | "РТВ -СЕРВИС" | ул. Мира, 55 | (342) 220-08-48 |
| 63 | Петрозаводск | "АРНАУТ" | пр-т Лесной, 51 | (8142) 63-32-18 |
| 64 | Псков | "РЕМОНТ И СЕРВИС" | ул. Труда, 11 | (8112) 63-86-30, 53-86-50 |
| 65 | Псков | "ПОЛИСЕРВИС" | 1-ая Набережная, 32, корп. 4 | (8793) 33-17-29 |
| 66 | Рязань | "СЕРВИС -РОСТОВ" | пр-т Шолохова, 9 | (863) 299-00-60 |
| 67 | Рост ов-на-Дону | АБСОЛЮТ -СЕРВИС АСЦ | ул. Тельмана, 73/94 | (863) 299-30-60 |
| 68 | Рязань | "ПАЛ -СЕКМАЧЫ" | ул. Татарская, 18 | (4912) 21-01-49, 25-50-34 |
| 69 | Самара | "ТРАНС СЕРВИС - САМАРА" | пр-т Карла Маркса, 39 | (846) 336-33-33, 336-85-11 |
| 70 | Санкт -Петербург | "ПИОНЕР СЕРВИС" | ул. Новоловтовская, 5 | (812) 327-24-62, 295-84-14 |
| 71 | Санкт -Петербург | "АЦ ПИОНЕР" | Б.Самсоновский пр -т, 62. | (812) 320-09-30, 320-02-27 |
| 72 | Саратов | "ТРАНС СЕРВИС - САРАТОВ" | ул. 3 -я Дачная | (8452) 35-11-80, 55-43-63, 55-43-39, 66-31-91 |
| 73 | Севастополь | "ДИАДЕМА" | ул. Пожарова, 26 | (0692) 55-56-43, 45-36-99, 45-39-35 |
| 74 | Северодвинск | "ИП ВАРЕНДУЛ" | ул. Гагарина, 12 | (8184) 58-72-21 |
| 75 | Северодвинск | "ИП ВАРЕНДУЛ" | ул. Дзержинского, 1 | (8184) 27-84-62 |
| 76 | Симферополь | "КРЫМТЕХНОСЕРВИС" | ул. Луговая, 6Г | (0652) 51-50-78 |
| 77 | Симферополь | "НК-ЦЕНТР" | ул. Некрасова, 17/1 | (0652) 52-27-71 |
| 78 | Симферополь | "ФОКСТРОТ" | ул. Маяковского, 12 | (0652) 24-88-58, 52-05-65, 57-71-83 |
| 79 | Ставрополь | РЕМОНТ -СЕРВИС | ул. Пирогова, 37 | (8652) 35-17-48 |
| 80 | Ставрополь | "ТЕХНО -СЕРВИС" | ул. 7 -я Промышленная, 6 | (8652) 39-30-70 |
| 81 | Ставрополь | "ТЕХНО -СЕРВИС" | ул. Тухачевского, 11А | (8652) 33-57-75 |
| 82 | СтарыйОскол | "ЭКСПРЕСС -СЕРВИС" | мк. Олимпийский, 7 | (4725) 42-41-00 |
| 83 | Сыктывкар | "ТЕХСЕРВИС" | ул. Гаражная, 25 | (8212) 291-220 |
| 84 | Таганрог | "КРИСТИ" | ул. Фрунзе, 45 | (8634) 38-30-48 |
| 85 | Тамбов | "РУБИН -СЕРВИС -Г" | ул. Н. Вирты, 2А | (4752) 45-16-15 |
| 86 | Тамбов | "ВЕГА -ТАМБОВ СЕРВИС" | ул. Кивкидзе, 69 | (4752) 73-94-01, 73-94-03 |
| 87 | Тольятти | "ИП РОС -СЕРВИС" | ул. Пр-т Победы, 30 | (8482) 63-76-344/6 |
| 88 | Томск | МАКС -СЕРВИС | ул. Кивкаскя, 1 0Т | (3822) 43-27-58, 43-35-89 |
| 89 | Томск | "ТЕХНОМАГ" | ул. Котовского, 17 | (3822) 213-776 |
| 90 | Томск | "ТЕХНОМАГ" | ул. 1 -я Рабочая, 3А | (3822) 214-776, 215-776 |
| 91 | Тула | "ИП КРЫЛОВ И.Ю." | ул. Руднева, 28 | (4872) 35-53-99 |

| Россия | | | | |
|--------|-----------|-------------------------------|-------------------------------|----------------------------|
| № | Город | Название СЦ | Адрес | Телефон |
| 92 | Томьень | "ПУЛЬСАР" | ул. Республика, 169 | (3452) 20-82-65, 75-95-08 |
| 93 | Улан-Удэ | "ЮФФА" | ул. Жердева, 138 | (3012) 41-92-99 |
| 94 | Ульяновск | "МАСТЕР -СЕРВИС" | ул. Миняева, 42 | (8422) 32-07-33, 32-49-56 |
| 95 | Уфа | "РЕГИОН" | ул. Аскакова, 73 | (347) 251-79-79 |
| 96 | Уфа | "РЕГИОН" | ул. Пархоменко, 173 | (347) 223-60-60 |
| 97 | Уфа | "РЕГИОН" | ул. М.Рыльского, 14 | (347) 236-63-63 |
| 98 | Феодосия | "НК-ЦЕНТР ФЕОДОСИЯ" | Симферопольское шоссе, 44 | (06562) 91-08-1 |
| 99 | Хабаровск | "НОС ПЕРСОНАЛЬНЫЕ КОМПЬЮТЕРЫ" | ул. Тихоокеанская, 165 | (4212) 74-46-11, 74-45-90 |
| 100 | Чебоксары | "ТЕЛЕРАДИОСЕРВИС" | ул. Гагарина, 36 | (8352) 63-20-98 |
| 101 | Челябинск | "РЕМБЫТТЕХНИКА" | ул. Промышленная, 85 | (351) 239-39-33 |
| 102 | Челябинск | "РЕМБЫТТЕХНИКА" | ул. Артиллерийская, 102 | (351) 771-18-11 |
| 103 | Челябинск | "ЭЛЕКТРО -Н" | пр-т Победы, 302 | (351) 741-01-51, 264-00-84 |
| 104 | Ярославль | "СЕРВИСНЫЙ ЦЕНТР ВИАР" | ул. Республиканская, 3 стр. 5 | (4852) 58-22-11 |

| Белоруссия | | | | |
|------------|------------|-----------------|------------------------|------------------|
| № | Город | Название СЦ | Адрес | Телефон |
| 1 | Гомель | "ТЕХНОСИТИ" | ул. Советская, д. 119 | 375-232-57-15-48 |
| 2 | Гомель | "ТЕХНОСИТИ" | ул. Гагарина, д. 20 | 375-232-74-90-71 |
| 3 | Брест | "ЛЕБЕДЬ" | ул. Гоголя, д. 82 | 375-162-21-38-87 |
| 4 | Барановичи | "БПВИ ИМПУЛЬС" | ул. Жукова, д. 12/1 | 375-296-47-12-34 |
| 5 | Минск | "РЕСУРС ПЛЮС" | ул. Жигуновина, д. 11 | 375-17-296-03-03 |
| 6 | Могилев | "ЭЛИСИ МОГИЛЕВ" | ул. Якубовского, д. 23 | 375-222-28-00-88 |

| Украина | | | | |
|---------|--------------|--------------------------------|-----------------------------|--|
| № | Город | Название СЦ | Адрес | Телефон |
| 1 | Чернигов | "ЛАГРОС" | пр-т Мира, 80 | (0462) 67-78-99 |
| 2 | Херсон | "РАДИО" | ул. Советская, 23 | (0552) 22-57-30, 22-61-21 |
| 3 | Николаев | "СЦ АРАДИН" | ул. Николая, 33 | (0512) 41-83-48 |
| 4 | Чернигов | "ОТТО СЕРВИС" | ул. И. Кудрявского, 61 | (0462) 67-84-92, 67-84-93 |
| 5 | Северодонецк | "СРТ" | ул. Маяковского, 13 | (04542) 4-30-30, 70-28-16 |
| 6 | Северодонецк | "ДОМ ТЕХНИКИ" | ул. Курчатова, 19Б | (04542) 2-78-53 |
| 7 | Северодонецк | "РЕМБЫТ СЕРВИС" | ул. Менделеева, 61 | (04543) 5-03-43 |
| 8 | Старобельск | "ПРЕМЬЕР" | ул. Коммунаров, 34 | (04641) 2-12-31 |
| 9 | Кременная | "ПРЕМЬЕР" | пл. Красная, 1 | (04544) 3-17-90 |
| 10 | Николаев | "ПРЕМЬЕР" | ул. Калинин, 115 | (04541) 2-06-15 |
| 11 | Мариуполь | "МИР ЭЛЕКТРОНИКИ" | ул. Гагарина, 9 | (0484) 9-14-27 |
| 12 | Троицкое | "ПРЕМЬЕР" | пр-т Победы, 54А | (04546) 2-17-82 |
| 13 | Кривой Рог | "ДОМТЕХСЕРВИС" | ул. Тинка, 24 | (0564) 64-69-53, 64-69-32, 64-61-73 |
| 14 | Полтава | "ПРОМЭЛЕКТРОНИКА" | ул. Фрунзе, 66 | (0532) 615-621 |
| 15 | Хмельницкий | "ТРИТОН ЛТД" | ул. Курчатова, 18 | (0382) 78-37-73, 78-37-55 |
| 16 | Львов | "РОСИМПЭКС" | ул. И. Шараневича, 28 | (032) 238-66-77, (032) 239-61-52 |
| 17 | Стаханов | "АЛЬБИТ" | ул. Кирова, 15 | (06444) 4-02-89 |
| 18 | Стаханов | "БЫТРАДИОТЕХНИКА" | ул. Б. Хмельницкого, 55 | (06444) 4-22-18 |
| 19 | Стаханов | "ТЕЛЕАТЕЛЬ" | пр-т Ленина, 39 | (050) 296-89-88 |
| 20 | Черкасы | ООО "ФАБРИКА БЫТОВОГО СЕРВИСА" | ул. Ильина, 605 | (0472) 383-124, (053) 624-24-43 |
| 21 | Виноградное | "ВЕСКО" | пл. Мира, 4 | (03143) 2-32-75, 2-37-80 |
| 22 | Винница | "СПЕЦИАЛИСТ" | ул. Порика, 1 | (0432) 57-91-91, 50-91-91 |
| 23 | Харьков | "КОМТЕХ" | ул. Бакулиной, 12 | (057) 717-13-39, 702-16-20 |
| 24 | Сумы | "ЭЛЬФ" | ул. Петрола вловская, 86/1 | (0542) 66-03-00, 65-03-40, 65-55-10, 21-59-63 |
| 25 | Львов | "АЛЬЯНС -СЕРВИС" | ул. Подгопольно, 15А | (032) 244-53-44, 244-53-40 |
| 26 | Черновцы | "ЭЛЕКТРОСЕРВИС" | ул. Л. Кобылицы, 105 | (0372) 58-57-10 |
| 27 | Донецк | "ТЕХНОСЕРВИС" | пр-т Павших коммунаров, 188 | (062) 344-03-05, 349-24-75, 345-06-07, 208-33-35 |
| 28 | Запорожье | "АЛЬФАТЕХНОЦЕНТР" | ул. Дзержинского, 83 | (061) 212-03-03 (многоканальный) |
| 29 | Алчевск | "НЦ-Г" | ул. Гагарина, 36 | (0447) 4-83-60 |
| 30 | Ровно | ООО "МАЛТИТЕК" | пр-т Мира, 11 | (0362) 28-27-66 |
| 31 | Харьков | ЧФ "НЕОПРИВАТ СЕРВИС" | ул. Кошарская, 43 | (057) 763-09-12 |

| Украина | | | | |
|---------|-----------------|--------------------|-------------------------------|---|
| № | Город | Название СЦ | Адрес | Телефон |
| 32 | Житомир | "ЭКСПРЕСС -СЕРВИС" | ул. Киевская, 106 | (0412) 41-41-91, (0412) 41-27-97, (098) 382-31-17 |
| 33 | Львов | "ШАНС" | пр-т Красной Калины, 109 | (032) 247-14-99 |
| 34 | Криворог | "ИНЭК -КРЕМЕНЬ" | ул. Московская, 55/1 | (05368) 5-31-32, (0536) 77-86-28 |
| 35 | Ирпинец | "ИНЭК -СЕРВИС" | пер. Будиного, 3 | (0522) 22-06-21 |
| 36 | Винница | "ЛОТОС" | ул.Келецкая, 61А | (0432) 61-95-73 |
| 37 | Днепропетровск | "ЛОТОС" | пр-т Кирова, 59 | (0562) 35-04-09, 34-67-05 |
| 38 | Запорожье | "ЛОТОС" | ул. Гоголя, 175 | (061) 701-65-96, 787-50-51 |
| 39 | Кировград | "ЛОТОС" | ул.Короленко, 2 | (0522) 35-79-23 |
| 40 | Кривой Рог | "ЛОТОС" | ул. Косиора, 64/7 | (0564) 40-07-79 |
| 41 | Николаев | "ЛОТОС" | Внутриквартальный проезд, 2 | (0512) 58-06-47 |
| 42 | Львов | "ЛОТОС" | ул. Шевченко, 67 | (0532) 6-15-54 |
| 43 | Полтава | "ЛОТОС" | ул. Красная, 71А | (0532) 61-16-06 |
| 44 | Херсон | "ЛОТОС" | ул.Карбышева, 28А | (0552) 43-40-33 |
| 45 | Ивано-Франковск | "МЕГАСТАЙЛ" | ул. Независимости, 179Б | (0342) 77-33-22, 72-27-22 |
| 46 | Киев | "РАВИС" | ул. Героев Днепра, 2А | (0800) 504-504, (044) 412-42-19 |
| 47 | Одесса | "ЮГ СЕРВИС ЦЕНТР" | ул. Щеголева, 14 | (048) 734-98-15 |
| 48 | Мариуполь | "ГЛОБАЛТЕК" | ул. Варганова, 9 | (067) 49-18-81, (067) 597-56-15 |
| 49 | Волногорск | "ТИТАН" | ул. Ленинского Комсомола, 62Б | (05653) 5-27-71, (067) 431-46-46 |
| 50 | Горьловка | "ТЕХНОГАРАНТ" | ул. П. Бессолашного, 26 | (0624) 52-77-77, (050) 870-00-77 |
| 51 | Львк | "СЕРВИС -МАСТЕР" | пр-т Победы, 24 | (0332) 78-56-25 |
| 52 | Ивано-Франковск | "БРИЗ ЛТД" | ул.Новая, 19А | (0342) 75-07-77, 55-95-25 |
| 53 | Луганск | "КОРСАК" | ул. Коцюбинского, 27 | (0642) 34-56-06, 58-11-80 |
| 54 | Ужгород | "ТТ СЕРВИС" | ул. Перемоги, 3 оф. 3 | (0312) 63-01-46, (099) 041-78-50 |

Данная информация может быть изменена.

Более точные сведения о сервисных центрах в Вашем регионе доступны на сайте www.soundmax.ru

В случае возникновения проблем с обращением в Ваш региональный сервисный центр просим направить Ваши замечания, заполнив соответствующую форму в разделе «Ответы на часто задаваемые вопросы» на сайте компании.

Дизайн и технические характеристики могут быть изменены без предварительного уведомления.



<https://tm.by>
Интернет-магазин



Авторизованные
сервисные центры

SOUNDMAX

УСЛОВИЯ ГАРАНТИИ:

1. Гарантийный срок 12 (двенадцать) месяцев со дня передачи изделия Потребителю.
2. Гарантийный ремонт производится в Авторизованных Сервисных Центрах.
3. Условия гарантии не предусматривают периодическое техническое обслуживание, установку и настройку изделия на дому у владельца.
4. Потребитель имеет право предъявить изготовителю требования, предусмотренные законом РФ «О защите прав потребителей» в течение гарантийного срока.
5. Потребитель обязан соблюдать правила безопасной эксплуатации и хранения изделия.
6. Гарантия не сохраняется в случае: нарушений правил эксплуатации, механических повреждений, нарушений гарантийной пломбы, неправильного подключения изделия, попадания посторонних предметов внутрь.
7. Гарантийные обязательства производителя не распространяются на:
 - сменные элементы питания (батарейки, аккумуляторы), дополнительные аксессуары, входящие в комплект поставки и подверженные естественному износу в процессе эксплуатации;
 - нарушения в работе изделия, вызванные сторонними приложениями (мелодии, графические, видео и другие файлы, Java и подобные им программы);
 - повреждения (недостатки), вызванные воздействием компьютерных вирусов и аналогичных им программ, установкой, сменой или удалением паролей (кодов) изделия, модификацией и/или переустановкой предустановленного ПО изделия.
 - Условия эксплуатации изделия не для бытовых нужд и/или круглосуточного использования.

Изготовитель: ТЕХНО ЭЛЕКТРИК ЛИМИТЕД

Юридический адрес: 801 Лук Ю Билдинг, 24-26 Стэнли Стрит, Централ, Китай

Сделано в Китае

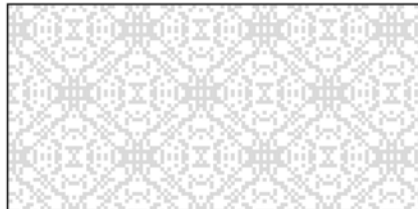
Адреса авторизованных сервисных центров приведены в разделе “Адреса сервисных центров”, на сайте www.soundmax.ru и на QR-коде (верхний левый угол).

ГАРАНТИЙНЫЙ ТАЛОН

Срок гарантии – 12 месяцев

SOUNDMAX

Дата производства
Серийный номер



Модель



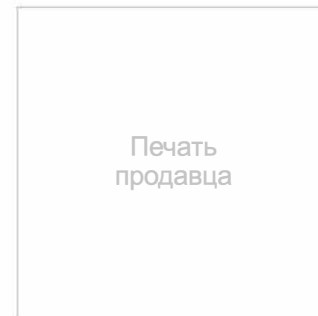
Дата продажи



Подпись продавца



Печать
продавца



С условиями гарантийного обслуживания согласен, претензий по комплектности, внешнему виду и работоспособности не имею.

Подпись покупателя

Сведения о ремонте

| № | Дата приема | Дата выдачи | Отметка СЦ | Подпись заказчика |
|---|-------------|-------------|------------|-------------------|
| 1 | | | | |
| 2 | | | | |
| 3 | | | | |