

Надежность и Качество

Благодарим Вас за выбор продукции Rossinka Silvermix!

### СМЕСИТЕЛЬ ДЛЯ КУХНИ



**S35-21**



**S35-23**



**S35-24**



**T40-21**



**T40-22**



**T40-23**



**Z35-23U**



**Z35-24**



**Z35-25**



**Z35-26U**



**Z35-27U**



**Z40-21**



**Z40-23U**

#### Комплектность для моделей без индекса U:

- Корпус смесителя с поворотным изливом с аэратором (регулятором расхода воды; кроме модели Z35-25), керамическим картриджем и металлической рукояткой;
- С-образная резиновая шайба;
- С-образная металлическая шайба;
- Металлический штифт с резьбой (2 шт);
- Гайка (2 шт);
- Гибкая подводка для воды (2 шт).

В комплекте к смесителю прилагается паспорт изделия и гарантийный талон.

#### Комплектность для моделей с индексом U:

- Корпус смесителя с поворотным изливом с аэратором (регулятором расхода воды), керамическим картриджем и металлической рукояткой;
- Резьбовое основание смесителя;
- Шайба или присоединительная группа для установки на горизонтальную поверхность;
- Фиксирующая гайка;
- Гибкая подводка для воды (2 шт).

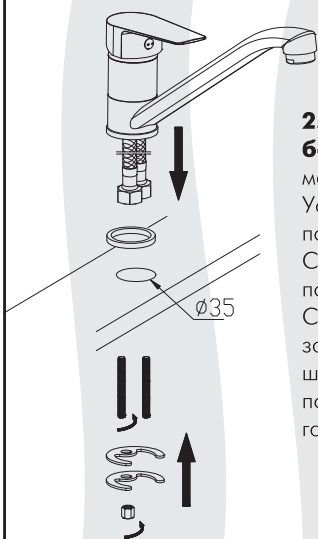
В комплекте к смесителю прилагается паспорт изделия и гарантийный талон.

## Монтаж

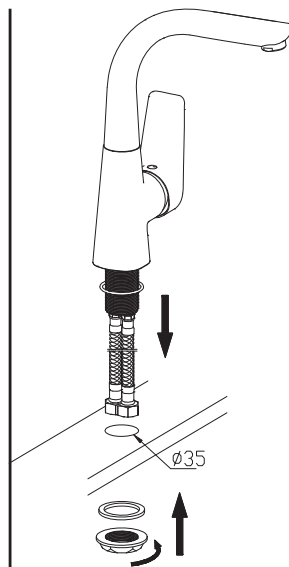
Во избежание выхода из строя керамических пластин картриджа (из-за попадания между ними ржавчины и прочих мелких посторонних предметов и частиц, содержащихся в водопроводной системе), при монтаже рекомендуется установка фильтров грубой очистки воды.

Для установки смесителя на рабочей поверхности необходимо наличие сквозного отверстия диаметром 35 мм.

1) Присоедините шланги для воды (гибкую подводку);



**2.1) Для моделей без индекса U:** вкрутите металлические штифты. Установите смеситель на рабочей поверхности, используя прокладку. С нижней стороны рабочей поверхности установите С-образную резиновую шайбу, затем С-образную металлическую шайбу и надежно зафиксируйте получившуюся конструкцию гайками;



**2.2) Для моделей с индексом U:** установите смеситель на рабочей поверхности, используя прокладку. Установите шайбу на резьбовое основание смесителя с нижней стороны рабочей поверхности. Накрутите фиксирующую гайку на резьбовое основание смесителя до ее соединения с шайбой;

3) Подключите шланги для воды (гибкую подводку) к водопроводным трубам.

Сразу после установки смесителя необходимо медленно открыть воду на полную мощность и дать ей «протечь» в течение 1 минуты. После завершения указанной процедуры смеситель можно использовать в рабочем режиме.

## Назначение

Смеситель предназначен для использования в бытовых или общественных помещениях для пуска, смешивания, регулирования температуры и закрытия водного потока на его выходе из системы водоснабжения.

## Технические характеристики

Изделие изготовлено в соответствии с требованиями СНиП 2.04.01-85, ГОСТ 25809-96, ГОСТ 19681-94.

Максимальная рабочая температура – 75 °С. Максимальное рабочее давление в смесителе – 1 МПа.

Разница давлений холодной и горячей воды – не более 10%. Рабочее давление – от 0,1 до 0,6 МПа.

Смеситель соответствует 1-й группе по герметичности (полная герметичность в закрытом состоянии).

## Способ эксплуатации

Пуск, остановка и регулирование потока, а также температуры водной струи производятся поворотом рукоятки смесителя вверх/вниз и по горизонтали.

## Гарантия и срок службы

Гарантийный период на смеситель: корпус, излив, хромированное покрытие, картридж, аэратор (регулятор расхода воды) – 7 лет. Плановый срок службы смесителя – 30 лет.

## Инструкции по уходу

Очистка тела смесителя должна производиться только изделиями из мягких тканей и без использования абразивных чистящих средств, а также средств на основе спирта, аммония, соляной, серной, азотной, фосфорной и иных видов кислот.

## Информация о производителе

Произведено в КНР по заказу и под контролем ООО «Русская Арматура» (143403, Московская область, г. Красногорск, ул. Речная, д. 8. Зарегистрировано ИФНС по г. Истре ОГРН 1115017000207).

Rossinka чистоты Silvermix® – официально зарегистрированный товарный знак ООО «Русская Арматура».

Производитель оставляет за собой право на внесение изменений в конструкцию изделия без предварительного уведомления.

ROSSINKA  
SILVERMIX



Надежность и Качество

[www.rossinka-sm.ru](http://www.rossinka-sm.ru)