



**ПАСПОРТ  
И  
РУКОВОДСТВО ПО ЭКСПЛУАТАЦИИ**

**ТЕЛЕЖКА к тали электрической ТЭК (СД)**

**(холостые, приводные)**



**1. Описание и работа**

1.1 Назначение изделия.....	3
1.2 Основные характеристики.....	3

**2. Использование по назначению**

2.1 Порядок установки, подготовка и работа.....	4
Механизм передвижения подъемного механизма (монорельсовая ходовая тележка).....	4
Монтаж монорельсовой ходовой тележки к рельсовому пути и пуск ее в движение.....	5
2.2 Техническое обслуживание.....	5
2.3 Меры предосторожности.....	5

**3. Гарантийные обязательства**..... 6

**Отметки о периодических проверках и ремонте**..... 7

**ВНИМАНИЕ!** Вся информация, приведенная в данном руководстве, основана на данных, доступных на момент печати. Производитель оставляет за собой право вносить изменения в конструкцию изделия без предварительного уведомления, если эти изменения не ухудшают потребительских свойств и качества продукции.

# 1. Описание и работа

## 1.1 Назначение изделия

Тележка для тали электрической CD предназначена для горизонтального перемещения талей и других грузов по монорельсовому пути.

Данные тележки часто используют как элемент конструкции раздвижных ворот или иных более сложных механизмов.

## 1.2 Основные характеристики

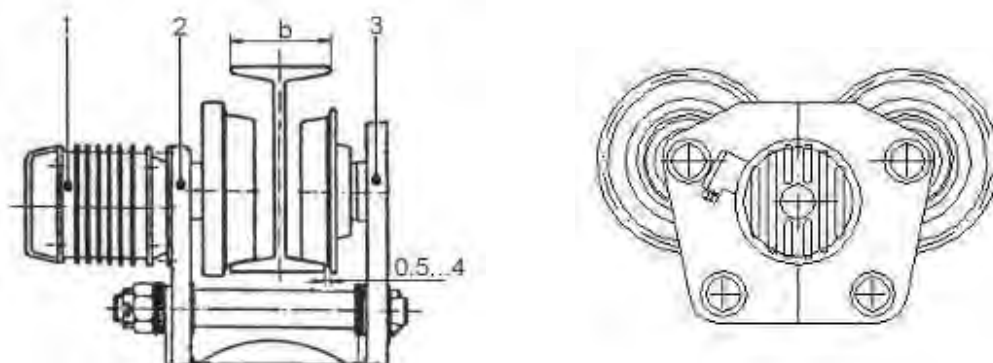


Рис. 1. Приводная ходовая тележка.

1 – электродвигатель; 2 – ведущая боковина; 3 – ведомая боковина.

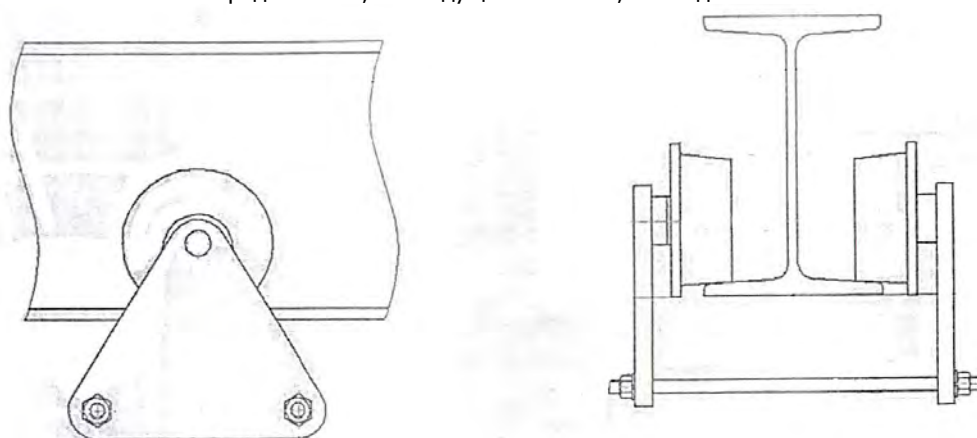


Рис. 2. Холостая тележка

### Характеристики приводной тележки

Артикул	119131	1004341	119331	119531
Грузоподъемность, т	1,0	2,0	3,2	5,0
Скорость передвижения, м/мин	20	20	20	20
Мах. высота подъема (без полиспаста), м	9	9	9	9
Тип двутавровой балки	18М-30М	24М-36М	24М-40М	36М-45М
Двигатель, кВт	0,2	0,4	0,4	0,8
Габаритные размеры (Д*Ш*В), мм	420*500*280	500*400*270	500*400*270	420*580*300
Масса, кг	16	24	24	32

- Рабочее напряжение – 380 В;
- Частота – 50 Гц;
- Количество фаз – 3.

### Характеристики холостой тележки

Артикул	119132	1000377	119332	119532
Грузоподъемность, т	1,0	3,2 (прямоугольная)	3,2 (треугольная)	5,0
Мах. высота подъема (без полиспаста), м	9	9	9	9
Тип двутавровой балки	18М-30М	24М-36М	24М-40М	36М-45М
Габаритные размеры, мм	230*240*220	---	320*300*320	---
Масса, кг	10	18	15	22

Дата продажи:

М.П.:

Кол-во:

шт

## 2. Использование по назначению

### 2.1 Порядок установки, подготовка и работа

Тележка для тали состоит из двух металлических щек, соединенных болтами, двух пар роликов, закрепленных на концах щек и предназначенных для фиксации на монорельсе и передвижения по нему, а также электродвигателя и пульта управления. Механизм перемещения приводится в движение с помощью электродвигателя. Контроль работы осуществляется посредством дистанционного пульта управления.

Механическая тележка приводится в движение ручной тягой цепи для приведения в действие вала и передвижных колес по двутавровой балке.

#### Механизм передвижения подъемного механизма (монорельсовая ходовая тележка)

При использовании ходовых тележек нужно соблюдать предписания завода-изготовителя при выборе номера профиля, отмеченного в паспорте электротельфера. Недопустимо использование тележек на дорогах с меньшим профилем, чем указано в предписании, или с меньшим радиусом закругления пути. При изгибе рельсового пути необходимо следить, чтобы получились чистые кривые (с постоянными радиусами); наклон рельсового пути не должен быть больше 3%; монорельсовый путь должен быть свободен, движению тельфера ничего не должно препятствовать. Закрепляющие приспособления балок, головки болтов, крепежные планки и др. не должны препятствовать движению монорельсовой тележки.

Поверхности, по которым движутся ходовые колеса, не следует красить, так как краска мешает хорошему сцеплению ходовых колес с рельсовой дорогой. На скольжение (буксование) ходовых колес по рельсам влияет и загрязнение маслом, смазкой, обледенение и др. Для нормальной работы ходового механизма необходимо регулярно чистить рельсовый путь.

Г/п тали, т	Высота подъема, м	Номер двутавровой балки	Min радиус закругления пути, м
0,5	6	18М-30М	1
	9	18М-30М	1
	12	18М-30М	1
1	6	18М-30М	1
	9	18М-30М	1
	12	18М-30М	1,2
	18	18М-30М	1,8
	24	18М-30М	2,5
	30	18М-30М	3,2
2	36	18М-30М	3,9
	6	24М-40М	1,2
	9	24М-40М	1,5
	12	24М-40М	1,5
	18	24М-40М	2,0
	24	24М-40М	2,8
3,2	30	24М-40М	3,5
	36	24М-40М	4,2
	6	24М-40М	1,2
	9	24М-40М	1,5
	12	24М-40М	1,5
	18	24М-40М	2,0
5,0	24	24М-40М	2,8
	30	24М-40М	3,5
	36	24М-40М	4,2
	6	36М-45М	1,5
	9	36М-45М	2,0
	12	36М-45М	2,0
10,0	18	36М-45М	2,5
	24	36М-45М	3,0
	30	36М-45М	4,0
	36	36М-45М	5,0
	9	36М-45М	3,0
16,0	12	36М-45М	3,5
	18	36М-45М	4,5
	24	36М-45М	7,5
	30	36М-45М	9,0
20,0	12	45М	6,0
	18	45М	7,5
	24	45М	10,5
	30	45М	12,5
20,0	12	45М	6,0
	18	45М	8,0
	24	45М	11,0
	30	45М	14,0

#### Количество тележек

Грузоподъемность тали, т	Высота подъема, м	Тележки
0,5-5	6-12	одна приводная
0,5-5	18-30	одна приводная и холостая
10-20	12-30	две приводных

Удобная и простая для монтажа, демонтажа и эксплуатации жесткая тележка предназначена для монорельсовых путей с различным размером профиля. Обе боковины, с двумя ходовыми колесами на каждой из них, с помощью двух стальных шпилек, несущих подъемный механизм, и набора шайб, позволяют приспособлять тележку к определенному ряду различных профилей монорельсового пути.

**Примечание:** Для правильной работы тележки зазор между ребордой колеса и рельсом с двух сторон должен быть с 0,5 до 4 мм. Возможно изменение количества шайб  $S_1$  и  $S_2$  с целью достижения этого размера при условии, что количество одинаково.

Несущие шпильки, которые освобождаются при регулировке при монтаже ходовой части, должны быть потом прочно и надёжно затянуты, и обеспечены против самоотвинчивания с помощью шплинтов.

Необходимо залить масло в редуктор тележки.

**Примечание:** Раз в месяц смазывать твердыми видами смазки: литол, солидол или графитовая смазка.

Монорельсовые ходовые тележки ни в коем случае не должны использоваться для волочения груза по земле.

Надо внимательно манипулировать ими вблизи буферных устройств по монорельсовым путям, так как сильные удары могут привести к повреждениям.

Рекомендуем для электротельферов, используемые на открытом месте, сделать навес.

### 2.2 Техническое обслуживание

- Техническое обслуживание заключается во внешнем осмотре тележки и смазке.
- Раз в месяц редуктор смазывать твердыми сортами смазки: литол, солидол или графитовая смазка.
- При внешнем осмотре обратить внимание на состояние беговой цепи, грузовых колес, редуктора, отсутствие повреждений зуба.
- При износе цепи и колес произведите их браковку.
- Удаляйте загрязнения с тележки после завершения работы.
- Протирайте все части тележки керосином и регулярно смазывайте передаточные механизмы и подшипники густой смазкой, следите чтобы эти части всегда были смазаны.
- Тележка до эксплуатации должна храниться в упакованном виде в тарном ящике в закрытом помещении или под навесом.
- Тележка до расконсервации должна храниться в закрытом помещении или под навесом.
- Консервация тележки изготовителем обеспечивает ее защиту от коррозии 1 год.
- Расконсервированная тележка вовремя, когда она не используется, должна храниться в закрытом помещении или под навесом на деревянном поддоне или стеллаже.
- Для транспортировки оборудование должно быть законсервировано и упаковано в жесткую тару.

### 2.3 Меры предосторожности

- Не оставляйте работающую тележку без присмотра.
- Не допускайте натяга питающего кабеля. Это может привести к разъединению с розеткой.
- Если тележка не может передвигать груз, прекратите работу.
- Не разбирайте тележку, если она работает или подключена к электросети.
- Не используйте тележку во время дождя или грозы.
- Не стойте под нагруженной тележкой, не выравнивайте груз и не поправляйте грузозахватные приспособления на весу, не используйте тележку для транспортировки людей.
- Перед началом работы убедитесь, что тележка сориентирована симметрично относительно центра балки, запрещается работа с оттянутым грузом.
- Не перегружайте тележку, запрещается подтаскивание груза по земле или полу.
- Если тележка была остановлена во время перемещения груза, то груз может передвигаться по инерции еще на несколько см.
- Внимание: электродвигатель тележки не оснащен термозащитой от перегрузки, поэтому, если тележка эксплуатировалась до 30 минут непрерывно, то дайте электродвигателю остыть (не менее 10 минут).
- Периодически проверяйте состояние подшипников колес тележки.
- Проверяйте фиксирующие болты на щеках тележки.
- Проверяйте состояние и затяжку гаек, которые фиксируют груз.
- Периодически проверяйте кнопки «вкл.» и «выкл.» двигателя.
- Для обеспечения безопасности работы тележки в ее линии электропередачи должен быть установлен дополнительный автоматический выключатель, соответствующий мощности двигателя.



### 3. Гарантийные обязательства

Оборудование марки TOR, представленное в России и странах Таможенного союза, полностью соответствует Техническому регламенту Таможенного союза ТР ТС 010/2011 «О безопасности машин и оборудования», что подтверждается декларациями соответствия.

Продукция, поставляемая на рынок стран Европейского союза, соответствует требованиям качества Directive 2006/42/EC on Machinery Factsheet for Machinery и имеет сертификат CE.

Система управления качеством TOR industries контролирует каждый этап производства в независимости от географического расположения площадки. Большинство наших производственных площадок сертифицированы по стандарту ISO 9001:2008.

Всю необходимую документацию на продукцию можно получить, обратившись в филиал или к представителю/дилеру в вашем регионе/стране.

Гарантийный срок устанавливается 12 месяцев со дня продажи конечному потребителю, но не более 30 месяцев со дня изготовления.

#### ГАРАНТИИ НЕ РАСПРОСТРАНЯЮТСЯ НА:

- Детали, подверженные рабочему и другим видам естественного износа, а также на неисправности оборудования, вызванные этими видами износа.
- Неисправности оборудования, вызванные несоблюдением инструкций по эксплуатации или произошедшие вследствие использования оборудования не по назначению, во время использования при ненормативных условиях окружающей среды, ненадлежащих производственных условий, в следствие перегрузок или недостаточного, ненадлежащего технического обслуживания или ухода.
- При использовании оборудования, относящегося к бытовому классу, в условиях высокой интенсивности работ и тяжелых нагрузок.
- На профилактическое и техническое обслуживание оборудования, например, смазку, промывку, замену масла.
- На механические повреждения (трещины, сколы и т.д.) и повреждения, вызванные воздействием агрессивных сред, высокой влажности и высоких температур, попаданием инородных предметов в вентиляционные отверстия электрооборудования, а также повреждения, наступившие в следствие неправильного хранения и коррозии металлических частей.
- Оборудование, в конструкцию которого были внесены изменения или дополнения.



В целях определения причин отказа и/или характера повреждений изделия производится техническая экспертиза сроком 10 рабочих дней с момента поступления оборудования на диагностику. По результатам экспертизы принимается решение о замене/ремонте изделия. При этом изделие принимается на экспертизу только в полной комплектации, при наличии паспорта с отметкой о дате продажи и штампом организации-продавца.

Срок консервации 3 года.

#### Порядок подачи рекламаций:

- Гарантийные рекламации принимаются в течение гарантийного срока. Для этого запросите у организации, в которой вы приобрели оборудование, бланк для рекламации и инструкцию по подаче рекламации.
- В случае действия расширенной гарантии, к рекламации следует приложить гарантийный сертификат расширенной гарантии.
- Оборудование, отосланное дилеру или в сервисный центр в частично или полностью разобранном виде, под действие гарантии не подпадает. Все риски по пересылке оборудования дилеру или в сервисный центр несет владелец оборудования.
- Другие претензии, кроме права на бесплатное устранение недостатков оборудования, под действие гарантии не подпадают.
- После гарантийного ремонта на условиях расширенной гарантии, срок расширенной гарантии оборудования не продлевается и не возобновляется.



Информация данного раздела действительна на момент печати настоящего руководства. Актуальная информация о действующих правилах гарантийного обслуживания опубликована на официальном сайте группы компаний TOR INDUSTRIES [www.tor-industries.com](http://www.tor-industries.com) (раздел «сервис»).

