

9. Утилизация:

9.1 Изделие не содержит дорогостоящих или токсичных материалов, требующих специальной утилизации. Утилизацию проводят обычным способом.

10. Гарантийные обязательства:

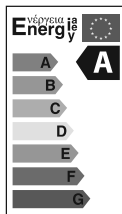
10.1 Гарантийный срок – 2 года при соблюдении правил эксплуатации.

10.2 За неправильную транспортировку, хранение, монтаж и эксплуатацию изделия, изготовитель ответственность не несет.

10.3 При отсутствии номера партии, даты продажи, штампа торгующей организации, подписей продавца и покупателя на Гарантийном талоне, гарантийный срок исчисляется со дня изготовления изделия.

11. Гарантийный талон:

11.1 Гарантийный талон действителен только при заполнении всех данных.



Номер партии дата изготовления	Заполняется продавцом	см. на корпусе изделия
Дата продажи		дд/мм/ гggg
Адрес продавца		штамп магазина
Штамп продавца		подпись, штамп продавца
Покупатель		ФИО, подпись

RU Изготовитель:

«ОПАЛТЕК (ГК) Лимитед»,
174 Вейуп стрит, Квантонг, Коулун,
Гонконг, Китай. Сделано в Китае.

Уполномоченная организация:

(Импортер): ООО «Лайт Декор»,
Россия, 192236, г. Санкт-Петербург,
ул. Софийская, д.8, кор.1, лит. Б,
пом. 20-Н №19

Гарантия: 2 года.

Дату изготовления смотри на изделии.

Срок годности: не ограничен.



UA Виробник:

«ОПАЛТЕК (ГК) Лімітед»,
174 Вейуп стрит, Квантонг, Коулун,
Гонконг, Китай. Зроблено в Китаї.

Постачальник в Україні:

ТОВ «ДЖАЗ ЛАЙТ»
04112, м. Київ, вул. Дегтярівська, 50,
оф. 604.
Тел. (044) 451-51-37

Гарантия: 2 роки.

Дата виготовлення (див. на виробі).

Термін придатності: не обмежений.



БЛАГОДАРИМ ЗА ПОКУПКУ

<http://jazz-way.com>

jazzway

ТЕХНИЧЕСКИЙ ПАСПОРТ
И РУКОВОДСТВО ПО ЭКСПЛУАТАЦИИ

jazzway

СВЕТИЛЬНИК СВЕТОДИОДНЫЙ ПЫЛЕВЛАГОЗАЩИЩЕННЫЙ СЕРИИ PWP-C2

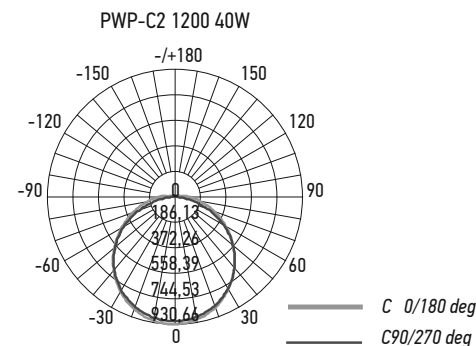
1. Назначение:

- 1.1 Светильник светодиодный пылевлагозащищенный серии PWP-C2 предназначен для освещения промышленных и сельскохозяйственных комплексов, складских помещений, автостоянок, гаражей, подвальных помещений, подъездов, лестниц, коридоров, банных комплексов за исключением помещений саун, парилок и т.п.
- 1.2 Светильник PWP-C2 рассчитан для работы от сети переменного тока 196-264В/50-60Гц. В светильнике, в качестве источника света, используются SMD2835 светодиоды белого свечения и холодного белого свечения. Качество электроэнергии должно соответствовать ГОСТ 13109-97.
- 1.3 Светильник PWP-C2 производится в климатическом исполнении УХЛ2, нижнее температурное значение -20°C, верхнее +40°C.
- 1.4 Светильник PWP-C2 соответствует классу защиты II от поражения электрическим током.
- 1.5 Светильник PWP-C2 может быть установлен на поверхность из негорючего материала.

2. Преимущества:

- 2.1 Светильник PWP-C2 имеет мгновенное включение.
- 2.2 Светильник PWP-C2 экономичен в эксплуатации.
- 2.3 Светильник PWP-C2 имеет компактное исполнение.

3. Кривые силы света:



4. Технические характеристики:

	PWP-C2 1200 40w 4000K IP65 COMPACT	PWP-C2 1200 40w 6500K IP65 COMPACT
Источник света, светодиоды LED	SMD 2835	SMD 2835
Номинальная мощность, Вт	40	40
Цветовая температура, К	4000	6500
Световой поток, Лм	3600	3600
Входное напряжение, В	196-264	196-264
Количество светодиодов, шт	100	100
Индекс цветопередачи, Ra	>75	>75
Угол освещения, гр °	>120°	>120°
Коэффициент мощности	>0.9	>0.9
Коэффициент пульсации	<5%	<5%
Степень защиты	IP65	IP65
Класс защиты от поражения электрическим током	II	II
Климатическое исполнение	УХЛ2	УХЛ2
Диапазон рабочих температур, °С	-20°С ... +40°С	-20°С ... +40°С
Материал корпуса	поликарбонат	поликарбонат
Цвет корпуса	белый	белый
Материал рассеивателя	опаловый поликарбонат	
Класс энергоэффективности	A	A
Габаритные размеры, LxВxН мм	1200x46x34	1200x 46x34
Масса светильника, кг	0,35	0,35
Срок службы, часов	35 000	35 000
Гарантия	2 года	2 года

Фирма производитель оставляет за собой право на внесение изменений в конструкцию Изделия, дизайн и комплектацию Изделия, не ухудшающих его потребительских характеристик.

5. Комплектность:

5.1 Светильник PWP-C2, шт.	1
5.2 Технический паспорт и руководство по эксплуатации, шт.	1
5.3 Упаковочная коробка, шт.	1
5.4 Комплект для крепления, шт.	1

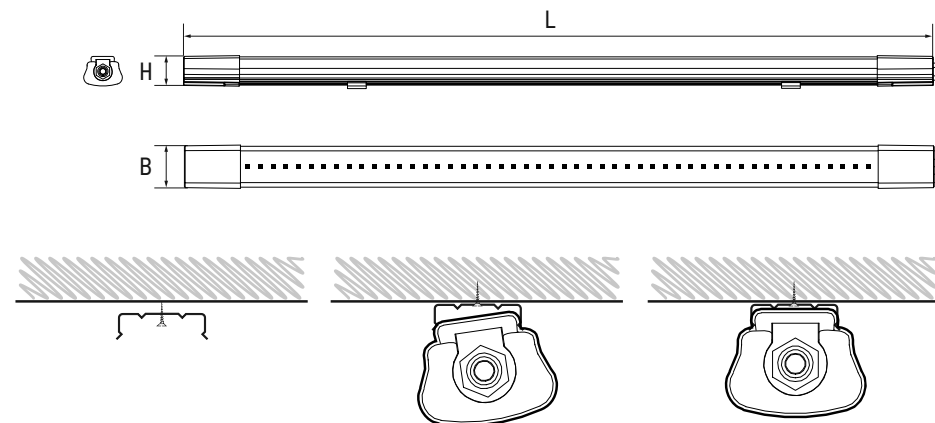


Схема монтажа светильника

6. Требование по технике безопасности:

- 6.1 Монтаж Изделия, устранение неисправностей, чистка производится только при отключении электропитания, квалифицированным специалистом.
- 6.2 Использование Изделия допускается только при указанном напряжении сети.
- 6.3 Не располагать Изделие вблизи горючих, легковоспламеняющихся предметов и химически активных элементов, а также нагревательных приборов.
- 6.4 Не допускается эксплуатация Изделия с поврежденной изоляцией провода и мест электрических соединений.

7. Подготовка Изделия к работе, установка, правила эксплуатации:

- 7.1 Распаковать Изделие, убедиться в его целостности и правильности комплектации.
- 7.2 Закрепить скобу на опорную поверхность из несгораемого материала саморезом.
- 7.3 Подключить к сети, соединив сетевые провода с соответствующими выводами Изделия.
- 7.4 В процессе эксплуатации, не реже двух раз в год, необходим профилактический осмотр и чистка Изделия. Чистка Изделия от загрязнения производится мягкой ветошью, смоченной в слабом мыльном растворе только при отключенном питании.
- 7.5 Не допускается непрерывная работа Изделия более чем 16 часов в сутки.
- 7.7 Светильник PWP-C2 не диммируется.
- 7.8 Светильник не предназначен для эксплуатации в особо сырых и жарких помещениях. Не допустима работа Изделия в помещениях с недостаточной вентиляцией.

8. Условия транспортировки и хранения:

- 8.1 Транспортирование допускается любым видом крытого транспорта, обеспечивающего защиту упакованной продукции от механических повреждений, непосредственного воздействия атмосферных осадков и ударных нагрузок в соответствии с правилами перевозок грузов, действующих на транспорте данного вида.
- 8.2 Условия транспортирования в части воздействия механических факторов – группа С (средние) по ГОСТ 23216-78.
- 8.3 Условия хранения светильников должны соответствовать группе условий хранения 3 (Ж3) по ГОСТ 15150-69. Хранение осуществляется в упаковке изготовителя в закрытых помещениях с естественной вентиляцией при температуре от -50°С до +50°С и относительной влажности не более 98% при 35°С.