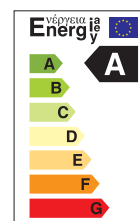


### Светильники пылевлагозащищенные PWP-C2

НОВИНКА



крепежные клипсы в комплекте

PWP-C2 1200 CL 40w

PWP-C2 1200 40w

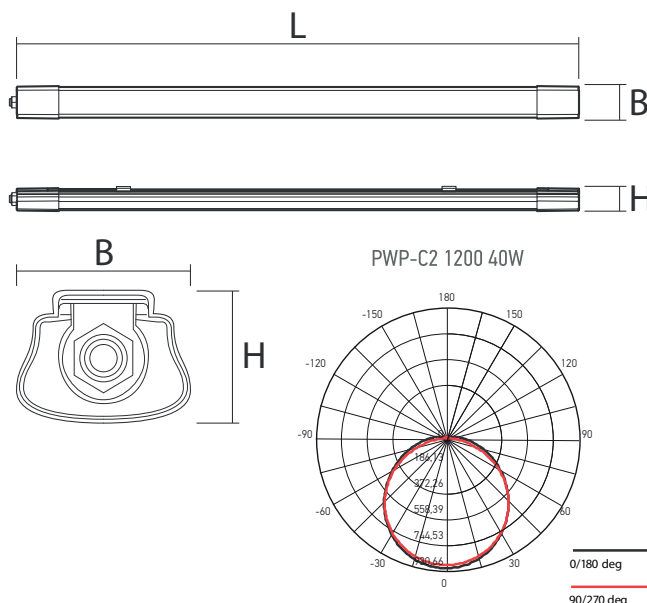
Светильники светодиодные пылевлагозащищенные серии **PWP-C2 jazzway** предназначены для освещения промышленных и сельскохозяйственных комплексов, складских помещений, автостоянок, гаражей, подвальных помещений, подъездов, лестниц, коридоров, банных комплексов за исключением помещений саун, парилок и т.п.

Светильники **PWP-C2** устанавливаются на поверхности из негорючего материала. Светильники мгновенно включаются, работают без пульсации, экономичны в эксплуатации. В комплект поставки входят крепежные клипсы.

Светильники **PWP-C2** рассчитаны для работы от сети переменного тока 196–264 В.

### Технические характеристики

- Материал корпуса: поликарбонат
- Материал рассеивателя: прозрачный/опаловый поликарбонат
- Источник света: светодиоды SMD2835
- Индекс цветопередачи: Ra > 75
- Угол светораспределения: 120°
- Входное напряжение: AC 196–264 В / 50–60 Гц
- Коэффициент мощности: cos φ > 0,9
- Коэффициент пульсации: < 5%
- Класс защиты от поражения эл.током: II
- Климатическое исполнение: УХЛ2
- Температура эксплуатации: –20...+40 °С
- Расчётный срок службы: 35 000 часов
- Гарантийный срок службы: 2 года



Код для заказа	Штрих-код	Артикул	Мощность, Вт	Цветовая темп., К	Световой поток, лм	Размеры L×B×H, мм	Масса, кг	Упаковка, шт.
5016576	4895205016576	<b>PWP-C2 1200 40w 4000K COMPACT</b>	40	4 000	3 600	1 200×46×34	0,35	1/30
5016590	4895205016590	<b>PWP-C2 1200 40w 6500K COMPACT</b>	40	6 500	3 600	1 200×46×34	0,35	1/30
5017160	4895205017160	<b>PWP-C2 1200 CL 40w 4000K COMPACT</b>	40	4 000	3 800	1 200×46×34	0,35	1/30
5017184	4895205017184	<b>PWP-C2 1200 CL 40w 6500K COMPACT</b>	40	6 500	3 800	1 200×46×34	0,35	1/30