



АУДИО-ВИДЕО И  
БЫТОВАЯ ТЕХНИКА

**VT-2539 CL**

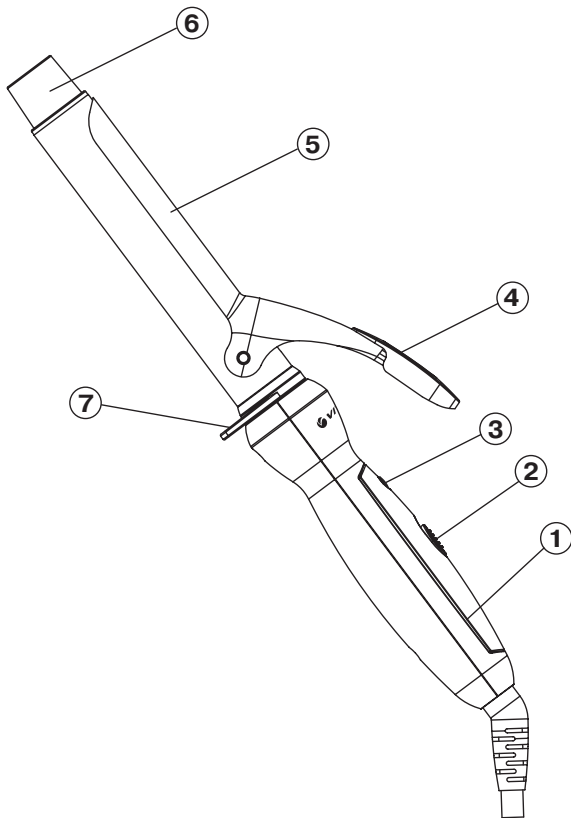
Electric tongs

Электрические  
щипцы

## Инструкция по эксплуатации

<b>GB</b> Manual instruction	<b>3</b>
<b>DE</b> Die betriebsanweisung	<b>7</b>
<b>RUS</b> Инструкция по эксплуатации	<b>11</b>
<b>KZ</b> Пайдалану нұсқасы	<b>15</b>
<b>UA</b> Інструкція з експлуатації	<b>19</b>

[www.vitek.ru](http://www.vitek.ru)



**ELECTRIC TONGS VT-2539 CL**

The electric tongs are used for curling of both slightly wet and dry hair.

**DESCRIPTION**

1. Handle
2. ON/OFF button «On/Off»
3. Power indicator
4. Hair clamp handle
5. Operating surface
6. Protective cool tip
7. Safety stand

**ATTENTION!**

- Do not use the unit near containers filled with water (such as bath, swimming pool, etc.).
- After using the unit in a bathroom, unplug it by taking the power plug out of the mains socket, as closeness of water is dangerous even if the unit is switched off with the ON/OFF button.
- For additional protection you can install a residual current device (RCD) with nominal operation current not exceeding 30 mA into the bathroom mains; contact a specialist for installation.

**SAFETY MEASURES**

Before using the unit, read this instruction manual carefully and keep it for future reference.

Use the unit for intended purposes only, as specified in this manual. Mishandling the unit can lead to its breakage and cause harm to the user or damage to his/her property.

- Before switching the unit on, make sure that the voltage of the mains corresponds to the unit operating voltage.
- Do not switch the unit on in places where aerosols are sprayed or highly inflammable liquids are used.
- It is recommended to unwind the power cord to its full length before using the unit.
- The power cord should not:
  - touch hot objects,
  - be immersed into water,
  - run over sharp edges of furniture,
  - be used as a handle for carrying the unit.
- Do not touch the unit, the power cord and the power plug with wet hands.
- Before using the unit, examine the power cord closely and make sure that it is not damaged. If you find any damages of the power cord, do not use the unit.
- Do not use the unit while taking a bath.
- Do not use the unit outdoors.
- Do not place or keep the unit in places where it can fall into a bath or a sink filled with water; do not immerse the unit body, power cord or plug into water or any other liquid.
- If the unit is dropped into water, unplug it immediately and only then take it out of the water. Apply to the nearest authorized service center for testing or repairing the unit.

## ENGLISH

- Never leave the operating unit unattended.
  - Do not use the unit when you are drowsy.
  - Do not use the unit to style wet hair or synthetic wigs.
  - Avoid contact of hot surfaces of the unit with your face, neck or other open parts of your body.
  - During operation do not put the unit on heat-sensitive surfaces, soft surface (bed or sofa) and do not cover it.
  - Take the switched on unit by the handle only. Do not touch the operating surface while using the unit.
  - **Be careful!** The operating surface remains hot for some time after the unit is unplugged.
  - Before you take the unit away, be sure to let it cool down, never wind the power cord around the unit body.
  - When unplugging the unit, pull the power plug but not the power cord.
  - Unplug the unit after every use and before cleaning.
  - Clean the unit regularly.
  - Do not allow children to touch the unit and the power cord during operation.
  - This unit is not intended for usage by children under 8 years of age.
  - This unit is not intended for usage by people (including children over 8) with physical, neural and mental disorders or with insufficient experience or knowledge. Such persons may use this unit only if they are under supervision of a person who is responsible for their safety and if they are given all the necessary and understandable instructions concerning the safe usage of the unit and information about danger that can be caused by its improper usage.
  - Do not leave children unattended to prevent using the unit as a toy.
  - For children safety reasons do not leave polyethylene bags used as packaging unattended.
- Attention!** Do not allow children to play with polyethylene bags or packaging film. **Danger of suffocation!**
- Never use the unit if the power cord or the power plug is damaged, if the unit works improperly or after it was dropped.
  - Transport the unit in the original package.
  - Keep the unit in a dry cool place out of reach of children and disabled persons.
  - Do not repair the unit by yourself. Do not disassemble the unit by yourself, if any malfunction is detected or after it was dropped, unplug the unit and apply to any authorized service center from the contact address list given in the warranty certificate and on the website [www.vitek.ru](http://www.vitek.ru).
- THE UNIT IS INTENDED FOR HOUSEHOLD USAGE ONLY*

### BEFORE USING THE UNIT FOR THE FIRST TIME

**After unit transportation or storage at low temperature keep it for at least three hours at room temperature before switching on.**

- Unpack the unit and remove any stickers that can prevent unit operation.
- Check the unit for damages, do not use it in case of damages.
- Before switching the unit on, make sure that the voltage of the mains corresponds to the unit operating voltage.

### USAGE

To get the best results, wash your hair with shampoo, wipe it with a dry towel, dry with a hairdryer and comb your hair. After that you can start styling your hair.

- Divide the hair into locks 4-5 cm wide.
- Insert the power plug into the mains socket.
- Set the ON/OFF button (2) to the «ON» position, the power indicator (3) will light up.
- Put the unit on the safety stand (7) on a flat heat-resistant surface and let it heat up.
- Take a hair lock with the free hand.
- Press the clamp handle (4), place the end of the lock on the operating surface (5) and move the clamp down. Wind the lock around the operating surface.
- Wait for a while, then press the clamp handle (4) and release the hair lock.

- Repeat this procedure on the rest of your hair.

### Note:

- Do not touch the operating surface during the unit operation.
- During the first operation some foreign smell and a small amount of smoke from the operating surface is possible, this is normal.
- During breaks in operation, place the unit on a flat heat-resistant surface.
- Do not comb your hair right after styling, let it cool off. Divide big locks into smaller ones carefully to make the hairstyle look natural.
- After you finish curling, switch the unit off by setting the ON/OFF button (2) to the «OFF» position, the indicator (3) will go out.
- Unplug the unit.
- Put the unit on the safety stand (7) and let it cool down completely.

### CLEANING AND CARE

- Before cleaning unplug the unit and let it cool down completely.
- Do not immerse the unit, the power cord and the power plug into water or any other liquids.
- Do not use detergents, abrasives, and any solvents to clean the unit.
- Clean the unit body with a soft, slightly damp cloth and then wipe it dry.

### STORAGE

- Let the unit cool down completely and clean it before taking away for storage.

## ENGLISH

- Do not wind the power cord around the unit body as this can damage the cord.
- Keep the unit in a dry cool place out of reach of children and disabled persons.

### DELIVERY SET

Electric tongs – 1 pc.  
Instruction manual – 1 pc.

### TECHNICAL SPECIFICATIONS

Power supply: 220 V ~ 50 Hz  
Power consumption: 30 W

*The manufacturer preserves the right to change the specifications of the unit without a preliminary notification.*

### Unit operating life is 3 years

#### Guarantee

Details regarding guarantee conditions can be obtained from the dealer from whom the appliance was purchased. The bill of sale or receipt must be produced when making any claim under the terms of this guarantee.

*This product conforms to the EMC-Requirements as laid down by the Council Directive 2004/108/EC and to the Low Voltage Regulation (2006/95/EC)*



**ELEKTRISCHES BRENNEISEN****VT-2539 CL**

Das elektrische Brenneisen wird zum Ondulieren von trockenem und leicht feuchtem Haar benutzt.

**BESCHREIBUNG**

1. Handgriff
2. Ein-/Ausschalttaste «On/Off»
3. Betriebskontrolleuchte
4. Haarklammergriff
5. Arbeitsfläche
6. Kappe
7. Untersatz

**ACHTUNG!**

- Es ist nicht gestattet, das elektrische Brenneisen in der Nähe von mit Wasser gefüllten Behältern (wie Badewanne, Wasserbecken usw.) zu benutzen.
- Nach der Nutzung des Geräts im Badezimmer trennen Sie es vom Stromnetz ab, indem Sie den Netzstecker aus der Steckdose herausziehen, weil die Nähe des Wassers gefährlich ist, wenn das Gerät sogar mittels der Ein-/Ausschalttaste ausgeschaltet ist.
- Als zusätzlicher Schutz ist es zweckmäßig, den FI-Schalter mit Nennstrom bis 30 mA im Stromversorgungs-kreis des Badezimmers aufzustellen; wenden Sie sich dafür an einen Spezialisten.

**SICHERHEITSSMAßNAHMEN**

Vor der ersten Inbetriebnahme des Geräts lesen Sie diese Bedienungsanleitung aufmerksam durch und bewahren Sie diese für weitere Referenz auf.

Benutzen Sie das Gerät nur bestimmungsmäßig und laut dieser Bedienungsanleitung. Nicht ordnungsgemäße Gerätenutzung kann zu seiner Störung führen und einen gesundheitlichen oder materiellen Schaden beim Nutzer hervorrufen.

- Vor dem Einschalten des Geräts vergewissern Sie sich, dass die Netzspannung und die Betriebsspannung des Geräts übereinstimmen.
- Schalten Sie das Gerät an den Orten, wo Sprays oder leichtentzündbare Flüssigkeiten verwendet werden, nicht ein.
- Es ist empfohlen, das Netzkabel vor der Gerätenutzung auf die gesamte Länge abzuwickeln.
- Das Netzkabel soll nicht:
  - mit heißen Gegenständen in Berührung kommen,
  - ins Wasser getaucht werden,
  - über scharfe Möbelkanten gezogen werden,
  - als Griff zum Tragen des Geräts benutzt werden.
- Berühren Sie das Gerätegehäuse, das Netzkabel oder den Netzstecker mit nassen Händen nicht.
- Vor der Gerätenutzung prüfen Sie das Netzkabel aufmerksam und vergewissern Sie sich, dass es nicht beschädigt ist. Bei der Feststellung von Beschädigung des Netzkabels benutzen Sie das Gerät nicht.
- Es ist nicht gestattet, das Gerät während des Bads zu benutzen.
- Es ist nicht gestattet, das Gerät draußen zu benutzen.
- Es ist nicht gestattet, das Gerät an den Stellen zu stellen und auf-

## DEUTSCH

zubewahren, wo es in die mit Wasser gefüllte Wanne oder ins Waschbecken stürzen kann; tauchen Sie das Gehäuse des Geräts, das Netzkabel oder den Netzstecker ins Wasser oder jegliche andere Flüssigkeit nicht ein.

- Falls das Gerät ins Wasser gefallen ist, ziehen Sie den Netzstecker aus der Steckdose sofort heraus, erst danach holen Sie das Gerät aus dem Wasser heraus. Wenden Sie sich an einen nächstliegenden autorisierten (bevollmächtigten) Kundendienst, um das Gerät prüfen oder reparieren zu lassen.
- Lassen Sie das funktionierende Gerät nie unbeaufsichtigt.
- Benutzen Sie das Gerät nicht, wenn Sie schläfrig sind.
- Benutzen Sie das Gerät fürs Styling von nassem Haar oder synthetischen Perücken nicht.
- Vermeiden Sie die Berührung von heißen Oberflächen des Geräts mit Gesicht, Hals oder anderen offenen Körperteilen.
- Es ist nicht gestattet, das Gerät während des Betriebs auf wärmeempfindliche und weiche Oberflächen (Bett oder Sofa) zu legen und es abzudecken.
- Halten Sie das funktionierende Gerät nur am Handgriff. Es ist nicht gestattet, die Arbeitsfläche während des Gerätebetriebs zu berühren.
- **Seien Sie vorsichtig!** Die Arbeitsfläche bleibt einige Zeit nach dem Abtrennen des Geräts vom Stromnetz heiß.
- Bevor Sie das Gerät wegnehmen, lassen Sie es unbedingt abkühlen

und wickeln Sie das Netzkabel um das Gerätegehäuse nicht auf.

- Wenn Sie den Netzstecker aus der Steckdose herausnehmen, ziehen Sie das Netzkabel nicht, sondern halten Sie den Netzstecker.
- Trennen Sie das Gerät nach der Nutzung oder vor der Reinigung vom Stromnetz immer ab.
- Reinigen Sie das Gerät regelmäßig.
- Lassen Sie Kinder das Gerät und das Netzkabel während des Betriebs nicht berühren.
- Dieses Gerät ist nicht für den Gebrauch von Kindern unter 8 Jahren geeignet.
- Dieses Gerät ist nicht für Personen (darunter auch Kinder über 8 Jahren) mit Körper-, Nerven- und Geistesstörungen oder ohne ausreichende Erfahrung oder Kenntnisse geeignet. Dieses Gerät darf von solchen Personen nur dann genutzt werden, wenn sie sich unter Aufsicht der Person befinden, die für ihre Sicherheit verantwortlich ist, und wenn ihnen entsprechende und verständliche Anweisungen über sichere Nutzung des Geräts und die Gefahren bei seiner falschen Nutzung gegeben wurden.
- Beaufsichtigen Sie Kinder, damit sie das Gerät als Spielzeug nicht benutzen.
- Aus Kindersicherheitsgründen lassen Sie die Plastiktüten, die als Verpackung verwendet werden, nie ohne Aufsicht.

**Achtung!** Lassen Sie Kinder mit Plastiktüten oder Verpackungsfolien nicht spielen. **Erstickungsgefahr!**



- Es ist nicht gestattet, das Gerät zu benutzen, wenn das Netzkabel oder der Netzstecker beschädigt sind, wenn das Gerät nicht richtig funktioniert oder heruntergefallen ist.
- Transportieren Sie das Gerät nur in der Fabrikverpackung.
- Bewahren Sie das Gerät an einem trockenen, kühlen und für Kinder und behinderte Personen unzugänglichen Ort auf.
- Es ist nicht gestattet, das Gerät selbstständig zu reparieren. Es ist nicht gestattet, das Gerät selbstständig auseinanderzunehmen, bei der Feststellung jeglicher Beschädigungen oder im Sturzfall trennen Sie das Gerät von der Steckdose ab und wenden Sie sich an einen autorisierten (bevollmächtigten) Kundendienst unter Kontaktadressen, die im Garantieschein und auf der Webseite [www.vitek.ru](http://www.vitek.ru) angegeben sind.

**DAS GERÄT IST NUR FÜR DEN GEBRAUCH IM HAUSHALT GEEIGNET**

**VOR DER ERSTEN INBETRIEBNAHME**  
*Falls das Gerät unter niedrigen Temperaturen transportiert oder aufbewahrt wurde, lassen Sie es bei der Raumlufttemperatur nicht weniger als drei Stunden bleiben.*

- Packen Sie das Gerät aus und entfernen Sie alle Aufkleber, die den Gerätebetrieb stören.
- Prüfen Sie die Ganzheit des Geräts, wenn das Gerät beschädigt ist, benutzen Sie es nicht.
- Vor dem Einschalten des Geräts vergewissern Sie sich, dass

die Netzspannung und die Betriebsspannung des Geräts übereinstimmen.

#### VERWENDUNG

Um optimale Ergebnisse zu erzielen, waschen Sie Ihr Haar mit Shampoo, wischen Sie es mit einem trockenen Handtuch, trocknen Sie es mit einem Haartrockner und kämmen Sie es. Dann gehen Sie zum Haarstyling über.

- Verteilen Sie das Haar in Strähnen 4-5 cm breit.
- Stecken Sie den Netzstecker in die Steckdose ein.
- Stellen Sie die Ein-/Ausschalttaste (2) in die Position «On» ein, dabei leuchtet die Betriebskontrolleuchte (3).
- Stellen Sie das Gerät auf den Untersatz (7) auf einer ebenen hitzebeständigen Oberfläche auf und lassen Sie es erhitzen.
- Greifen Sie eine Haarsträhne mit der freien Hand.
- Drücken Sie den Klammergriff (4), legen Sie das Ende der Strähne auf die Arbeitsfläche (5) und lassen Sie die Klammer los. Wickeln Sie die Strähne um die Arbeitsfläche auf.
- Warten Sie einige Zeit ab, dann drücken Sie den Klammergriff (4) und lösen Sie die Locke aus.
- Wiederholen Sie diese Prozedur für die übrigen Haarsträhnen.

#### Anmerkung:

- *Es ist nicht gestattet, die Arbeitsfläche während des Gerätebetriebs zu berühren.*
- *Bei erster Gerätenutzung können ein Fremdgeruch und eine kleine Menge Rauch von der Arbeitsfläche entstehen, es ist normal.*

## DEUTSCH

- Während der Betriebspausen stellen Sie das Gerät auf eine ebene hitzbeständige Oberfläche auf.
- Kämmen Sie Ihr Haar sofort nach dem Haarstyling nicht, lassen Sie es abkühlen. Trennen Sie die großen Haarlocken mit den Fingern vorsichtig ab, damit die Frisur natürlich aussieht.
- Schalten Sie das Gerät nach dem Ondulieren aus, indem Sie die Ein-/Ausschalttaste (2) in die Position «Off» einstellen, dabei erlischt die Betriebskontrollleuchte (3).
- Ziehen Sie den Netzstecker aus der Steckdose heraus.
- Stellen Sie das Gerät auf den Untersatz (7) und lassen Sie es vollständig abkühlen.
- Wickeln Sie das Netzkabel um das Gerätegehäuse nicht auf, weil das zur Beschädigung des Netzkabels führen kann.
- Bewahren Sie das Gerät an einem trockenen, kühlen und für Kinder und behinderte Personen unzugänglichen Ort auf.

### LIEFERUMFANG

Elektrisches brenneisen – 1 St.  
Bedienungsanleitung – 1 St.

### TECHNISCHE EIGENSCHAFTEN

Stromversorgung: 220 V ~ 50 Hz  
Aufnahmeleistung: 30 W

*Der Hersteller behält sich das Recht vor, Design und technische Eigenschaften der Geräte ohne Vorbenachrichtigung zu verändern*

**Die Nutzungsdauer des Geräts beträgt 3 Jahre**

### Gewährleistung

Ausführliche Bedingungen der Gewährleistung kann man beim Dealer, der diese Geräte verkauft hat, bekommen. Bei beliebiger Anspruchserhebung soll man während der Laufzeit der vorliegenden Gewährleistung den Check oder die Quittung über den Ankauf vorzulegen.

*Das vorliegende Produkt entspricht den Forderungen der elektromagnetischen Verträglichkeit, die in 2004/108/EC - Richtlinie des Rates und den Vorschriften 2006/95/EC über die Niederspannungsgeräte vorgesehen sind.*



### REINIGUNG UND PFLEGE

- Bevor das Gerät zu reinigen, trennen Sie es vom Stromnetz ab und lassen Sie es völlig abkühlen.
- Tauchen Sie das Gerät, das Netzkabel und den Netzstecker ins Wasser oder jegliche andere Flüssigkeiten nicht ein.
- Es ist nicht gestattet, Wasch- und Abrasivmittel, sowie jegliche Lösungsmittel zur Gerätereinigung zu benutzen.
- Wischen Sie das Gerätegehäuse mit einem weichen, leicht angefeuchteten Tuch, danach trocknen Sie es ab.

### AUFBEWAHRUNG

- Bevor Sie das Gerät zur Aufbewahrung wegnehmen, lassen Sie es völlig abkühlen und reinigen Sie es.

## ЭЛЕКТРИЧЕСКИЕ ЩИПЦЫ VT-2539 CL

Электрические щипцы используются для завивки сухих и слегка влажных волос.

### ОПИСАНИЕ

1. Рукоятка
2. Клавиша включения/выключения «On/Off»
3. Индикатор включения
4. Ручка зажима для волос
5. Рабочая поверхность
6. Наконечник
7. Подставка

### ВНИМАНИЕ!

- Запрещается использовать электрические щипцы вблизи ёмкостей с водой (таких как ванна, бассейн и т.п.).
- После использования устройства в ванной комнате отключите его от электросети, вынув вилку сетевого шнура из электрической розетки, так как близость воды представляет опасность даже в тех случаях, когда устройство выключено клавишей включения/выключения.
- Для дополнительной защиты в цепь питания ванной комнаты целесообразно установить устройство защитного отключения (УЗО) с номинальным током срабатывания, не превышающим 30 мА; при установке следует обратиться к специалисту.

### МЕРЫ БЕЗОПАСНОСТИ

Перед началом эксплуатации устройства внимательно прочитайте настоящее руководство и сохраните его для

использования в качестве справочного материала.

Используйте устройство только по его прямому назначению, как изложено в данном руководстве. Неправильное обращение с устройством может привести к его поломке, причинению вреда пользователю или его имуществу.

- Перед включением убедитесь, что напряжение электрической сети соответствует рабочему напряжению устройства.
- Не включайте устройство в местах, где распыляются аэрозоли или используются легковоспламеняющиеся жидкости.
- Перед эксплуатацией устройства рекомендуется размотать сетевой шнур на всю его длину.
- Сетевой шнур не должен:
  - соприкасаться с горячими предметами,
  - погружаться в воду,
  - протягиваться через острые кромки мебели,
  - использоваться в качестве ручки для переноски устройства.
- Не прикасайтесь к устройству, к сетевому шнуру или к вилке сетевого шнура мокрыми руками.
- Перед использованием устройства внимательно осмотрите сетевой шнур и убедитесь, что он не повреждён. Если вы обнаружили повреждение сетевого шнура, не пользуйтесь устройством.
- Не используйте устройство во время принятия ванны.
- Запрещено использовать устройство вне помещения.
- Не кладите и не храните устройство в местах, где оно может упасть в ванну или раковину,

## РУССКИЙ

наполненную водой; не погружайте корпус устройства, сетевой шнур или вилку сетевого шнура в воду или любую другую жидкость.

- Если устройство упало в воду, немедленно извлеките вилку сетевого шнура из электрической розетки, и только после этого можно достать устройство из воды. Обратитесь в ближайший авторизованный (уполномоченный) сервисный центр для проведения осмотра или ремонта устройства.
- Никогда не оставляйте работающее устройство без присмотра.
- Не используйте устройство, если вы находитесь в сонном состоянии.
- Не используйте устройство для укладки мокрых волос или синтетических париков.
- Избегайте соприкосновения горячих поверхностей устройства с лицом, шеей или другими открытыми участками тела.
- Не кладите устройство во время работы на чувствительные к теплу поверхности, мягкую поверхность (на кровать или диван) и не накрывайте его.
- Держите работающее устройство только за ручьятку. Не прикасайтесь к рабочей поверхности во время работы с устройством.
- **Будьте осторожны!** Рабочая поверхность остаётся горячей некоторое время после отключения устройства от электросети.
- Прежде чем убрать устройство, обязательно дайте ему остыть и никогда не наматывайте сетевой шнур вокруг корпуса устройства.
- Вынимая вилку сетевого шнура из электрической розетки, не тяните за сетевой шнур, а держитесь за вилку сетевого шнура.
- Всякий раз после использования и перед чистой отключайте устройство от электросети.
- Регулярно проводите чистку устройства.
- Не разрешайте детям прикасаться к устройству и к сетевому шнуру во время работы.
- Данное устройство не предназначено для использования детьми младше 8 лет.
- Данное устройство не предназначено для использования людьми (включая детей старше 8 лет) с физическими, нервными, психическими нарушениями или без достаточного опыта и знаний. Использование устройства такими лицами допускается лишь в том случае, если они находятся под присмотром лица, отвечающего за их безопасность, при условии, что им были даны соответствующие и понятные инструкции о безопасном использовании устройством и тех опасностях, которые могут возникнуть при его неправильном использовании.
- Осуществляйте надзор за детьми, чтобы не допустить использования устройства в качестве игрушки.
- Из соображений безопасности детей не оставляйте полиэтиленовые пакеты, используемые в качестве упаковки, без присмотра.

**Внимание!** Не разрешайте детям играть с полиэтиленовыми пакетами

или упаковочной плёнкой. **Опасность удушья!**

- Не используйте устройство, если имеются повреждения сетевого шнура или вилки сетевого шнура, если устройство работает с перебоями, а также после падения устройства.
- Перевозите устройство в заводской упаковке.
- Храните устройство в сухом прохладном месте, недоступном для детей и людей с ограниченными возможностями.
- Запрещается самостоятельно ремонтировать прибор. Не разбирайте прибор самостоятельно, при возникновении любых неисправностей, а также после падения устройства выключите прибор из электрической розетки и обратитесь в любой авторизованный (уполномоченный) сервисный центр по контактным адресам, указанным в гарантийном талоне и на сайте [www.vitek.ru](http://www.vitek.ru).

**УСТРОЙСТВО ПРЕДНАЗНАЧЕНО ТОЛЬКО ДЛЯ БЫТОВОГО ИСПОЛЬЗОВАНИЯ**

### ПЕРЕД ПЕРВЫМ ИСПОЛЬЗОВАНИЕМ

**После транспортировки или хранения устройства при пониженной температуре необходимо выдерживать его при комнатной температуре не менее трех часов.**

- Распакуйте устройство и удалите любые наклейки, мешающие работе устройства.
- Проверьте целостность устройства, при наличии повреждений не пользуйтесь устройством.

- Перед включением убедитесь, что напряжение электрической сети соответствует рабочему напряжению устройства.

### ИСПОЛЬЗОВАНИЕ

Для достижения оптимальных результатов вымойте волосы шампунем, вытрите их сухим полотенцем, просушите феном и расчешите. Затем приступайте к укладке.

- Разделите волосы на пряди шириной 4-5 см.
- Вставьте вилку сетевого шнура в электрическую розетку.
- Установите клавишу включения/выключения (2) в положение «On», при этом загорится индикатор включения устройства (3).
- Установите устройство на подставку (7) на ровной теплостойкой поверхности и дайте ему нагреться.
- Свободной рукой захватите прядь волос.
- Нажмите на ручку зажима (4), поместите конец пряди на рабочую поверхность (5) и опустите зажим. Накрутите прядь вокруг рабочей поверхности.
- Подождите некоторое время, затем нажмите на ручку зажима (4) и освободите прядь.
- Повторите данную процедуру на оставшихся прядях волос.

### Примечание:

- Во время работы устройства не прикасайтесь руками к рабочей поверхности.
- При первом использовании возможно появление постороннего запаха и небольшого количества дыма от рабочей поверхности, это допустимо.

## РУССКИЙ

- В перерывах во время работы устанавливайте устройство на ровную теплостойкую поверхность.
  - Не расчёсывайте волосы сразу после укладки, дайте им остыть. Чтобы укладка выглядела естественно, аккуратно разделите крупные пряди волос на более мелкие пряди.
  - По завершении процедуры завивки волос выключите устройство, переведя клавишу включения/выключения (2) в положение «Off», при этом индикатор (3) погаснет.
  - Извлеките вилку сетевого шнура из электрической розетки.
  - Установите устройство на подставку (7) и дайте устройству полностью остыть.
- Храните устройство в сухом прохладном месте, недоступном для детей и людей с ограниченными возможностями.**

### КОМПЛЕКТАЦИЯ

Электрические щипцы – 1 шт.  
Инструкция – 1 шт.

### ТЕХНИЧЕСКИЕ ХАРАКТЕРИСТИКИ

Электропитание: 220 В ~ 50 Гц  
Потребляемая мощность: 30 Вт

*Производитель оставляет за собой право изменять характеристики устройств без предварительного уведомления*

**Срок службы устройства – 3 года**

### ЧИСТКА И УХОД

- Перед чисткой отключите устройство от электросети и дайте ему полностью остыть.
- Запрещается погружать устройство, сетевой шнур и вилку сетевого шнура в воду или в любые другие жидкости.
- Запрещается использовать для чистки устройства моющие и абразивные средства, а также какие-либо растворители.
- Протрите корпус устройства мягкой, слегка влажной тканью, после чего вытрите его насухо.

### ХРАНЕНИЕ

- Прежде чем убрать устройство на хранение, дайте ему полностью остыть и проведите чистку.
- Не наматывайте сетевой шнур вокруг корпуса, так как это может привести к его повреждению.

**ЕАС** Данное изделие соответствует всем требуемым европейским и российским стандартам безопасности и гигиены.

**Изготовитель:** АНДЕР ПРОДАКТС

ГмБХ, Австрия

**Адрес:** Нойбаугюртель 38/7А,  
1070 Вена, Австрия.

**Информация для связи** – email:  
anderproduct@gmail.com

Информация об Импортере указана на индивидуальной упаковке.

Информация об авторизованных (уполномоченных) сервисных центрах указана в гарантийном талоне и на сайте [www.vitek.ru](http://www.vitek.ru)

Единая справочная служба:  
+7 (495) 921-01-70

Сделано в Китае

**ЭЛЕКТР ҚЫСҚАШТАР VT-2539 CL**

Электр қысқаштар құрғақ және ылғалды шаштарды бұйралау үшін пайдаланылады.

**СИПАТТАМАСЫ**

1. Сап
2. Қосу/сөндіру түймесі «On/Off»
3. Іске қосу индикаторы
4. Шашқа арналған қысу тұтқасы
5. Жұмыс беті
6. Ұштық
7. Тұғыр

**НАЗАР АУДАРЫҢЫЗ!**

- Электр қысқаштар суы бар ыдыстың (ванна, бассейн және т.с.с.) жанында пайдалануға тыйым салынады.
- Құрылғыны жуынатын бөлмеде пайдаланғаннан кейін желілік сым ашасын электр розеткасынан ажыратып, электр желісінен ажыратып қойыңыз, себебі құрылғы қосу/өшіру пернесі арқылы өшірілгеннен кейін де судың жақындығы құрылғыға қауіп тудырады.
- Қосымша қорғаныс үшін ванна бөлмесіндегі қуат көзі тізбегіне 30 мА аспайтын іске қосылудың атаулы тоғы бар қорғаныс ажырату құрылғысын (ҚАҚ) орнатқан дұрыс, орнату кезінде маманға көмегіне жүгініңіз.

**ҚАУІПСІЗДІК ШАРАЛАРЫ**

Электр аспабын пайдалану алдында берілген нұсқаулықты зейін қойып оқып шығыңыз, және оны келешекте анықтамалық мәлімет ретінде пайдалану үшін сақтап қойыңыз.

Құрылғыны осы нұсқаулықта

баяндалғандай тікелей мақсаты бойынша ғана пайдаланыңыз. Құрылғыны дұрыс пайдаланбау оның бұзылуына, тұтынушыға немесе оның мүлгігіне зиян келтіруіне әкелуі мүмкін.

- Іске қосар алдында электр желісінің кернеуі құрылғының жұмыс кернеуіне сәйкестігіне көз жеткізіңіз.
- Құрылғыны аэрозольдер шашырайтын жерде немесе тез тұтанатын сұйықтықтар пайдаланылатын жерде қоспаңыз.
- Аспапты пайдалану кезінде желілік бауды бүкіл ұзындығына тарқату ұсынылады.
- Желілік шнур:
  - ыстық беттермен жанаспауы,
  - суға батырылмауы керек,
  - жиһаздың өткір ұштары арқылы тартылмауы,
  - құрылғыны тасымалдау үшін тұтқа ретінде қолданылмауы қажет.
- Құрылғыны, желілік сымды немесе желілік сым айырын су қолыңызбен ұстамаңыз.
- Аспапты пайдалану алдында желілік бауды зейін қойып қарап шығыңыз және оның бұзылмағанына көз жеткізіңіз. Желілік сымы немесе желілік сым айыры зақымдалған жағдайда құрылғыны пайдаланбаңыз.
- Суға шомылып жатқанда, құрылғыны пайдаланбаңыз.
- Құрылғыны үй-жайдан тыс жерде пайдалануға тыйым салынады.
- Құрылғыны суға толы ваннаға немесе раковинаға түсіп кету қаупі бар жерге қоймаңыз; құрылғы корпусын, желі шнурын немесе желі шнұрының ашасын суға

## ҚАЗАҚША

немесе кез келген басқа сұйықтыққа батырмаңыз.

- Құрылғы суға құлап кеткен жағдайда дереу желілік шнур ашасын электр розеткасынан сурыңыз, осыдан кейін ғана құрылғыны судан алып шығуға болады. Құрылғыны қарау немесе жөндеу үшін жақын жердегі авторланған (уәкілетті) сервистік орталыққа жүгініңіз.
- Жұмыс істеп тұрған құрылғыны ешқашан қараусыз қалдырмаңыз.
- Ұйқыңыз келіп тұрған кезде құрылғыны пайдаланбаңыз.
- Су шашты немесе синтетикалық париктерді сәндеу үшін құрылғыны пайдаланбаңыз.
- Құрылғының ыстық бетінің бет, мойын немесе дененің басқа ашық тұстарымен жанасуын болдырмаңыз.
- Құрылғы жұмыс істеп тұрған кезде оны жылыға сезімтал беттерге, жұмсақ беттің үстіне (төсекке немесе диванға) қоймаңыз және оның бетін жауып қоймаңыз.
- Жұмыс істейтін құрылғыны тек сабынан ұстаңыз. Құрылғымен жұмыс істеген кезде жұмыс беттеріне қолды тигізбеңіз.
- **Абай болыңыз!** Құрылғыны желіден ажыратқаннан кейін оның жұмыс беті біраз уақытқа дейін ыстық күйде болады.
- Құрылғыны алып тастамас бұрын, оны міндетті түрде суытып алыңыз және желілік шнурды корпуста айналыра ешқашан орамаңыз.
- Желілік баудың ашасын электр розеткасынан алған кезде желілік баудан тартпаңыз, желілік баудың ашасынан ұстаңыз.

- Құрылғыны пайдаланып болғаннан кейін және тазалау алдында желіден ажыратыңыз.
  - Аспапты уақытында тазалап тұрыңыз.
  - Жұмыс істеп тұрған кезде балаларға құрылғыны және желілік шнурды ұстауға рұқсат бермеңіз.
  - Бұл құрылғы 8 жастан төменгі балалардың пайдалануына арналмаған.
  - Бұл прибор жеке мүмкіншілігі шектеулі, жүйке, психикасы ауыратын немесе білімі жеткіліксіз адамдарға (8 жастан жоғары балаларды қоса алғанда) пайдалануға арналмаған. Бұл адамдар тек өздерінің қауіпсіздіктері үшін жауап беретін тұлғаның қадағалауымен болса, сондай-ақ өздеріне құрылғыны қауіпсіз пайдалану және дұрыс пайдаланбаған жағдайда орын алуы мүмкін қауіпті жағдайлар туралы тиісті және түсінікті нұсқаулар берілген болса осы приборды пайдалана алады.
  - Балалардың құрылғыны ойыншық ретінде пайдалануына жол бермес үшін, оларды қадағалап отырыңыз.
  - Балалардың қауіпсіздігін қамтамасыз ету мақсатында қаптама ретінде пайдаланылатын полиэтилен қапшықтарды қараусыз қалдырмаңыз.
- Назар аударыңыз!** Балаларға полиэтилен пакеттермен немесе қаптама үлдірмен ойнауға рұқсат бермеңіз. **Тұншығу қаупі!**
- Желілік сым немесе желілік сым айыры зақымдалған құрылғыны, үзіліспен жұмыс істеп тұрған құрылғыны және құлағаннан кейін пайдаланбаңыз.



- Құрылғыны тек зауыт қыптамасымен ғана тасымалдаңыз.
- Құрылғыны салқын және құрғақ жерде, балалардың және мүмкіндігі шектеулі адамдардың қол жетімсіз жерде сақтаңыз.
- Аспапты өз бетіңізбен жөндеуге тыйым салынады. Өздігіңізден құрылғыны бөлшектемеңіз, кез келген ақау шыққан жағдайда, сондай-ақ құрылғы құлаған жағдайда құрылғыны розеткадан алып тастаңыз да, байланысу мекенжайлары бойынша кепілдеме талонында көрсетілген кез келген авторланған (уәкілетті) сервистік орталыққа, және [www.vitek.ru](http://www.vitek.ru) сайтына жүгініңіз.

#### **ҚҰРЫЛҒЫ ТЕК ТҰРМЫСТЫҚ ЖАҒДАЙДА ПАЙДАЛАНУҒА АРНАЛҒАН**

#### **АЛҒАШ ПАЙДАЛАНАР АЛДЫНДА**

*Тасымалданғаннан кейін немесе құрылғы төмен температурада сақталған жағдайда оны бөлме температурасында үш сағаттан кем емес уақыт ұстау қажет.*

- Құрылғыны қаптамадан шығарыңыз және құрылғының жұмыс жасауы үшін кедергі келтіретін, кез-келген жапсырмаларды алып тастаңыз.
- Құрылғының бүтіндігін тексеріңіз, бүлінген жерлері болған кезде құрылғыны пайдаланбаңыз.
- Іске қосар алдында электр желісінің кернеуі құрылғының жұмыс кернеуіне сәйкестігіне көз жеткізіңіз.

#### **ПАЙДАЛАНУ**

Оңтайлы нәтижелерге қолжеткізу үшін шашты сабынсумен жуыңыз, оны

сүлгімен сүртіңіз, фенмен кептіріңіз және тараңыз. Одан кейін шашты сәндеуге кірісіңіз.

- Шашты 4-5 см бұрымдарға бөліңіз.
- Желілік шнурдың ашасын электр розеткасына сұғыңыз.
- Қосу/өшіру пернені (2) «On» күйіне орнатыңыз, осы кезде қосу көрсеткіші (3) жанады.
- Құрылғыны тіреуге (7) тегіс, жылуға төзімді бетке орналастырып, приборды қызуға уақыт беріңіз.
- Бос қолыңызбен шаш тарамын ұстаңыз.
- Қысу тұтқасын (4) басыңыз шаш ұшын жұмыс бетіне (5) орналастырыңыз және қысқышты босатыңыз. Шашты жұмыс бетіне ораныз.
- Біраз уақыт күтіңіз, одан соң қысу тұтқасын (4) басып шашты босатыңыз.
- Барлық шаш тарамдары үшін берілген рәсімді қайталаңыз.

#### **Ескерту:**

- Құрылғымен жұмыс жасау кезінде жұмыс үстіңгі бетіне жақын дамаңыз.
- Алғаш пайдаланғанда жұмыс бетінен бөгде иіс білінуі немесе аз мөлшерде түтін шығуы ықтимал, оған жол беріледі.
- Жұмыс уақытындағы үзілістер кезінде құрылғыны түзу тұрақты жылуға төзімді бетке қойыңыз.
- Шашты сәндегеннен кейін бірден тараманыз, суытыңыз. Шаш сәндеу табиғи болып көрінуі үшін ірі шаш бөліктерін ұсақ бөліктерге ажыратып бөліңіз.
- Жұмыс істеп болғаннан кейін қосу/өшіру батырмасын (2) «Off» күйіне

## ҚАЗАҚША

жылжытып түзеткішті сөндіріңіз, сол кезде көрсеткіші (3) сөнеді.

- Желілік сым айырын электрлік розеткадан суырыңыз.
- Құрылғыны тіреуге (7) орнатыңыз және құрылғының толық салқын-дауын күтіңіз.

### ТАЗАРТУ ЖӘНЕ КҮТІМІ

- Тазалау алдында құрылғыны желіден ажыратыңыз және толық суытылуына уақыт беріңіз.
- Құрылғыны, желілік сымды және желілік сым ашасын суға немесе көз-келген басқа сұйықтыққа салуға тыйым салынады.
- Құрылғыны тазалау үшін жуғыш және қажайтын құралдарды, сондай-ақ қандайда бір еріткіштерді пайдалануға тыйым салынады.
- Құрылғының корпусын жұмсақ сәл ылғал матамен сүртіңіз, одан кейін құрғатып сүртіңіз.

### САҚТАЛУЫ

- Құралды сақтауға жинар алдында толық суытып, тазалаңыз.
- Желілік бауды корпусқа орамаңыз, себебі бұл оның зақымдалуына әкеліп соғуы мүмкін.

- Құрылғыны салқын және құрғақ жерде, балалардың және мүмкіндігі шектеулі адамдардың қол жетімсіз жерде сақтаңыз.

### ЖИНАҚТАМАСЫ

Электр қысқаштар – 1 дн.  
Нұсқаулық – 1 дн.

### ТЕХНИКАЛЫҚ СИПАТТАМАЛАР

Электрқорегі: 220 В ~ 50 Гц  
Қажет ететін қуаты: 30 Вт

*Өндіруші алдын ала ескертусіз құрылғы сипаттамаларын өзгертуге құқылы болады*

**Құралдың қызмет ету мерзімі – 5 жыл**

### Гарантиялық міндеттілігі

Гарантиялық жағдайдағы қаралып жатқан бөлшектер дилерден тек сатып алынған адамға ғана беріледі. Осы гарантиялық міндеттілігіндегі шағымдалған жағдайда төлеген чек немесе квитанциясын көрсетуі қажет.

**EAAC**

**ЕЛЕКТРИЧНІ ЩИПЦІ VT-2539 CL**

Електричні щипці використовуються для завивання сухого та злегка вологого волосся.

**ОПИС**

1. Рукоятка
2. Клавіша вмикання/вимкнення «On/Off»
3. Індикатор вмикання
4. Ручка затискача для волосся
5. Робоча поверхня
6. Наконечник
7. Підставка

**УВАГА!**

- Забороняється використовувати електрощипці поблизу посудин з водою (таких як ванна, басейн тощо).
- Після використання пристрою у ванній кімнаті вимкніть його з електромережі, вийнявши вилку мережевого шнура з електричної розетки, так як близькість води становить небезпеку, навіть у тих випадках, коли пристрій вимкнений клавішею увімкнення/вимкнення.
- Для додаткового захисту в ланцюзі живлення ванної кімнати доцільно встановити пристрій захисного вимкнення (ПЗВ) з номінальним струмом спрацьовування, що не перевищує 30 мА; при установленні слід звернутися до фахівця.

**ЗАХОДИ БЕЗПЕКИ**

Перед початком експлуатації пристрою уважно прочитайте це керівництво і зберіжіть його для використання як довідковий матеріал.

Використовуйте пристрій тільки за його прямим призначенням, як викладено у цьому керівництві. Неправильне поводження з пристроєм може привести до його поломки, спричинення шкоди користувачеві або його майну.

- Перед вмиканням переконайтеся, що напруга електричної мережі відповідає робочій напрузі пристрою.
- Не вмикайте пристрій у місцях, де розпоршуються аерозолі або використовуються легкозаймисті рідини.
- Перед експлуатацією пристрою рекомендується розмотати мережевий шнур на всю його довжину.
- Мережний шнур не має:
  - стикатися з гарячими предметами,
  - занурюватися у воду,
  - протягуватися через гострі кромки меблів,
  - використовуватися як ручка для перенесення пристрою.
- Не торкайтеся пристрою, мережевого шнура або вилки мережевого шнура мокрими руками.
- Перед використанням пристрою уважно огляньте мережевий шнур і переконайтеся, що він не пошкоджений. Якщо ви виявили пошкодження мережного шнура, не користуйтеся пристроєм.
- Не використовуйте пристрій під час прийняття ванни.
- Забороняється використовувати пристрій поза приміщеннями.
- Не кладіть і не зберігайте пристрій в місцях, де він може впас-

## УКРАЇНСЬКА

- ти у ванну або раковину, наповнену водою; не занурюйте корпус пристрою, мережевий шнур або вилку мережевого шнура у воду або будь-яку іншу рідину.
- Якщо пристрій упав у воду, негайно вийміть мережеву вилку з електричної розетки, тільки після цього можна дістати прилад із води. Зверніться до найближчого авторизованого (уповноваженого) сервісного центру для огляду або ремонту пристрою.
  - Ніколи не залишайте працюючий пристрій без нагляду.
  - Не використовуйте пристрій, якщо ви знаходитесь в сонному стані.
  - Не використовуйте пристрій для укладання мокрого волосся або синтетичних перук.
  - Уникайте зіткнення гарячих поверхонь пристрою з обличчям, шиєю або іншими відкритими ділянками тіла.
  - Не кладіть пристрій під час роботи на чутливі до тепла поверхні, м'яку поверхню (на ліжку або диван) і не накривайте його.
  - Тримайте працюючий пристрій лише за рукоятку. Не торкайтеся робочої поверхні під час роботи з пристроєм.
  - **Будьте обережні!** Робоча поверхня залишається гарячою деякий час після вимкнення пристрою з електромережі.
  - Перш ніж забрати пристрій, обов'язково дайте йому охолонути і ніколи не намотуйте мережний шнур довкола корпусу пристрою.
  - Виймаючи вилку мережевого шнура з електричної розетки, не тягніть за мережевий шнур, а тримайтеся за вилку мережевого шнура.
  - Кожного разу після використання і перед чищенням вимикайте пристрій з електромережі.
  - Регулярно робіть чищення пристрою.
  - Не дозволяйте дітям торкатися приладу та мережного шнура під час роботи.
  - Цей пристрій не призначений для використання дітьми молодше 8 років.
  - Цей пристрій не призначений для використання людьми (включаючи дітей старше 8 років) з фізичними, нервовими, психічними порушеннями або без достатнього досвіду і знань. Використання приладу такими особами допускається лише у тому випадку, якщо вони знаходяться під наглядом особи, що відповідає за їх безпеку, за умови, що їм були дані відповідні і зрозумілі інструкції про безпечне використання пристрою і тих небезпек, які можуть виникати при його неправильному використанні.
  - Здійсніть нагляд за дітьми, щоб не допустити використання пристрою як іграшки.
  - З міркувань безпеки дітей не залишайте поліетиленові пакети, що використовуються як упаковки, без нагляду.
- Увага!** Не дозволяйте дітям грати з поліетиленовими пакетами або пакувальної плівкою. **Загроза адухи!**
- Не використовуйте пристрій, якщо є пошкодження мережево-

го шнура або вилки мережевого шнура, якщо пристрій працює з перебоями, а також після падіння пристрою.

- Перевозьте пристрій лише в заводській упаковці.
- Зберігайте пристрій у сухому прохолодному місці, недоступному для дітей і людей з обмеженими можливостями.
- Забороняється самостійно ремонтувати прилад. Не розбирайте прилад самостійно, при виникненні будь-яких несправностей, а також після падіння пристрою, вимкніть прилад з електричної розетки й зверніться в будь-який авторизований (уповноважений) сервісний центр за контактними адресами, вказаними в гарантійному талоні та на сайті [www.vitek.ru](http://www.vitek.ru).

*ПРИСТРІЙ ПРИЗНАЧЕНИЙ ТІЛЬКИ ДЛЯ ПОБУТОВОГО ВИКОРИСТАННЯ*

#### **ПЕРЕД ПЕРШИМ ВИКОРИСТАННЯМ**

*Після транспортування або зберігання приладу при зниженій температурі необхідно витримати його при кімнатній температурі не менше трьох годин.*

- Розпакуйте пристрій та видаліть будь-які наклейки, що заважають роботі пристрою.
- Перевірте цілісність пристрою, за наявності пошкоджень не користуйтеся пристроєм.
- Перед вмиканням переконайтеся, що напруга електричної мережі відповідає робочій напрузі пристрою.

#### **ВИКОРИСТАННЯ**

Для досягнення оптимальних результатів вимийте волосся шампунем, витріть їх сухим рушником, просушіть феном і розчешіть. Потім починайте укладання.

- Розподіліть волосся на пасма завширшки 4-5 см.
- Вставте вилку мережного шнура в електричну розетку.
- Установіть клавішу вмикання/вимкнення (2) у положення «On», при цьому засвітиться індикатор вмикання пристрою (3).
- Установіть пристрій на підставку (7) на рівній теплостійкій поверхні та дайте йому нагрітися.
- Вільною рукою захопіть пасмо волосся.
- Натисніть на ручку затискача (4), помістіть кінець пасма на робочу поверхню (5) та опустіть затискач. Накрутіть пасмо довкола робочої поверхні.
- Почекайте деякий час, потім натисніть на ручку затискача (4) і звільніть пасмо.
- Повторіть цю процедуру на решті пасом волосся.

#### **Примітка:**

- Під час роботи пристрою не торкайтеся руками робочої поверхні.
- При першому використанні можливе з'явлення стороннього запаху та невеликої кількості диму від робочої поверхні, це допустимо.
- В перервах під час роботи установлюйте пристрій на рівну теплостійку поверхню.
- Не розчісуйте волосся відразу після укладання, дайте йому охолонути. Щоб укладка виглядала

## УКРАЇНСЬКА

*природно, акуратно розділіть великі пасма волосся на дрібніші пасма.*

- Після закінчення процедури завивання волосся вимкніть пристрій, перевівши клавішу вмикання/вимкнення (2) у положення «Off», при цьому індикатор (3) погасне.
- Витягніть вилку мережного шнура з електричної розетки.
- Установіть пристрій на підставку (7) і дайте пристрою повністю остигнути.

### ЧИЩЕННЯ ТА ДОГЛЯД

- Перед чищенням вимкніть пристрій з електромережі і дайте йому повністю охолонути.
- Забороняється занурювати пристрій, мережний шнур і вилку мережевого шнура у воду або будь-які інші рідини.
- Забороняється використовувати для чищення пристрою миючі і абразивні засоби, а також якінебудь розчинники.
- Протріть корпус пристрою м'якою, злегка вологою тканиною, після чого витріть його досуха.

### ЗБЕРІГАННЯ

- Перед тим, як забрати пристрій на зберігання, дайте йому повністю охолонути та зробіть чищення.
- Не намотуйте мережний шнур довкола корпусу, так як це може привести до його пошкодження.

- Зберігайте пристрій у сухому прохолодному місці, недоступному для дітей і людей з обмеженими можливостями.

### КОМПЛЕКТАЦІЯ

Електричні щипці – 1 шт.  
Інструкція – 1 шт.

### ТЕХНІЧНІ ХАРАКТЕРИСТИКИ

Електроживлення: 220 В ~ 50 Гц  
Споживаема потужність: 30 Вт

*Виробник залишає за собою право змінювати характеристики пристроїв без попереднього повідомлення*

**Термін служби пристрою – 3 роки**

### Гарантія

Докладні умови гарантії можна отримати в дилера, що продав дану апаратуру. При пред'явленні будь-якої претензії протягом терміну дії даної гарантії варто пред'явити чек або квитанцію про покупку.

**CE** Даний виріб відповідає вимогам до електромагнітної сумісності, що пред'являються директивою 2004/108/EC Ради Європи й розпорядженням 2006/95/EC по низьковольтних апаратурах



#### **GB**

A production date of the item is indicated in the serial number on the technical data plate. A serial number is an eleven-unit number, with the first four figures indicating the production date. For example, serial number 0606xxxxxx means that the item was manufactured in June (the sixth month) 2006.

#### **RUS**

Дата производства изделия указана в серийном номере на табличке с техническими данными. Серийный номер представляет собой одиннадцатизначное число, первые четыре цифры которого обозначают дату производства. Например, серийный номер 0606xxxxxx означает, что изделие было произведено в июне (шестой месяц) 2006 года.

#### **KZ**

Бұйымның шығарылған мерзімі техникалық деректері бар кестедегі сериялық нөмірде көрсетілген. Сериялық нөмір он бір саннан тұрады, оның бірінші төрт саны шығару мерзімін білдіреді. Мысалы, сериялық нөмір 0606xxxxxx болса, бұл бұйым 2006 жылдың маусым айында (алтыншы ай) жасалғанын білдіреді.

#### **UA**

Дата виробництва виробу вказана в серійному номері на табличці з технічними даними. Серійний номер представляє собою одинадцятизначне число, перші чотири цифри якого означають дату виробництва. Наприклад, серійний номер 0606xxxxxx означає, що виріб був виготовлений в червні (шостий місяць) 2006 року.

#### **UZ**

Maqsulot ishlab chiqarilgan muddat texnik xususiyatlari yozilgan yorliqdagi seriya raqamida ko'rsatilgan. Seriya raqami o'n bitta raqamdan iborat bo'ladi, birinchi to'rtta son ishlab chiqarilgan sanani bildiradi. Misol uchun, seriya raqami 0606xxxxxx bo'lsa, maqsulot iyun (oltinchi oy) 2006 yili ishlab chiqarilgan bo'ladi.



ЗАПРЕЩЕНО УТИЛИЗИРОВАТЬ  
С БЫТОВЫМ МУСОРОМ.  
ОБРАТИТЕСЬ НА СООТВЕТСТВУЮЩИЙ  
ПУНКТ ПЕРЕРАБОТКИ ЭЛЕКТРИЧЕСКОГО  
И ЭЛЕКТРОННОГО ОБОРУДОВАНИЯ.