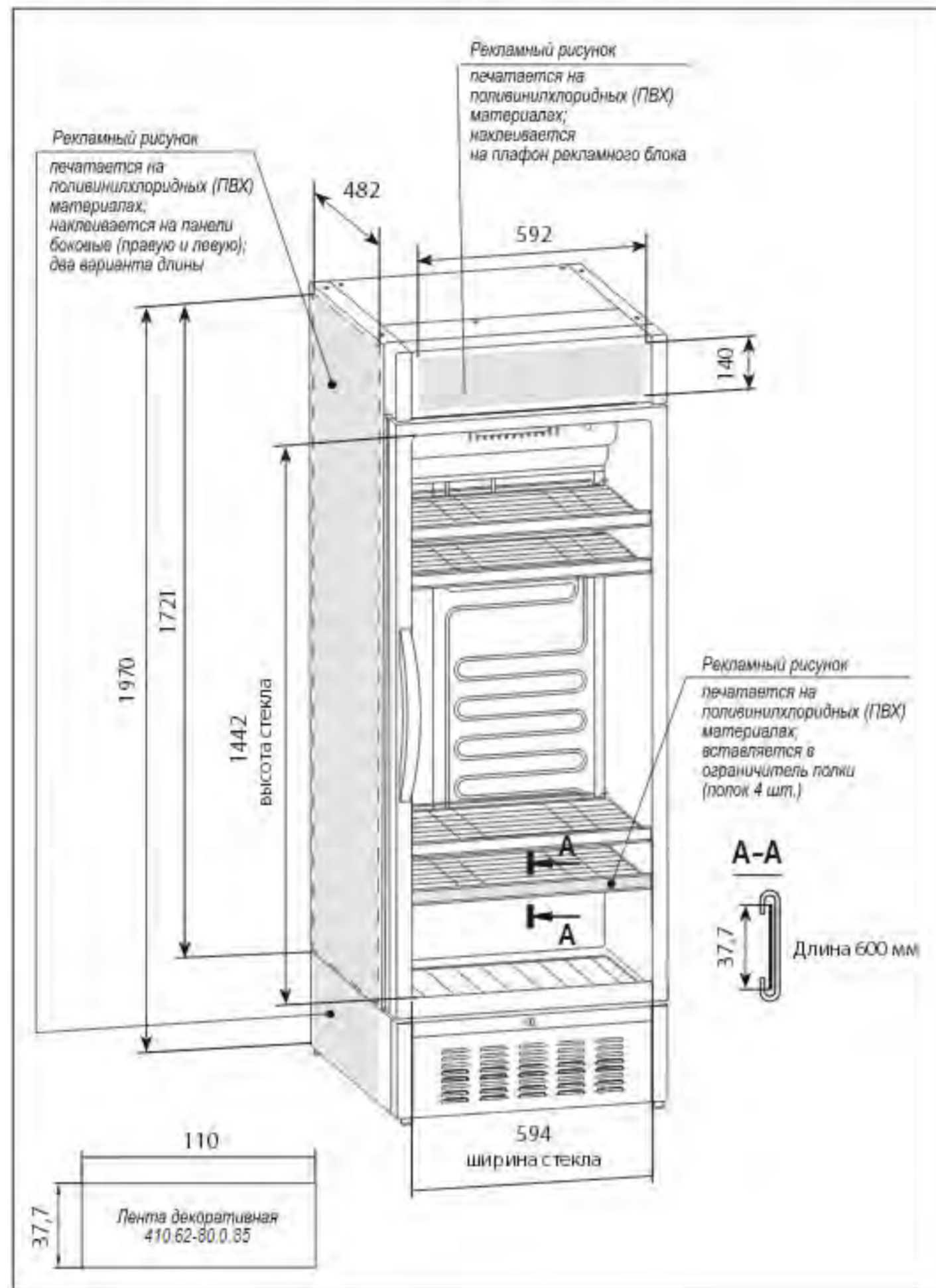
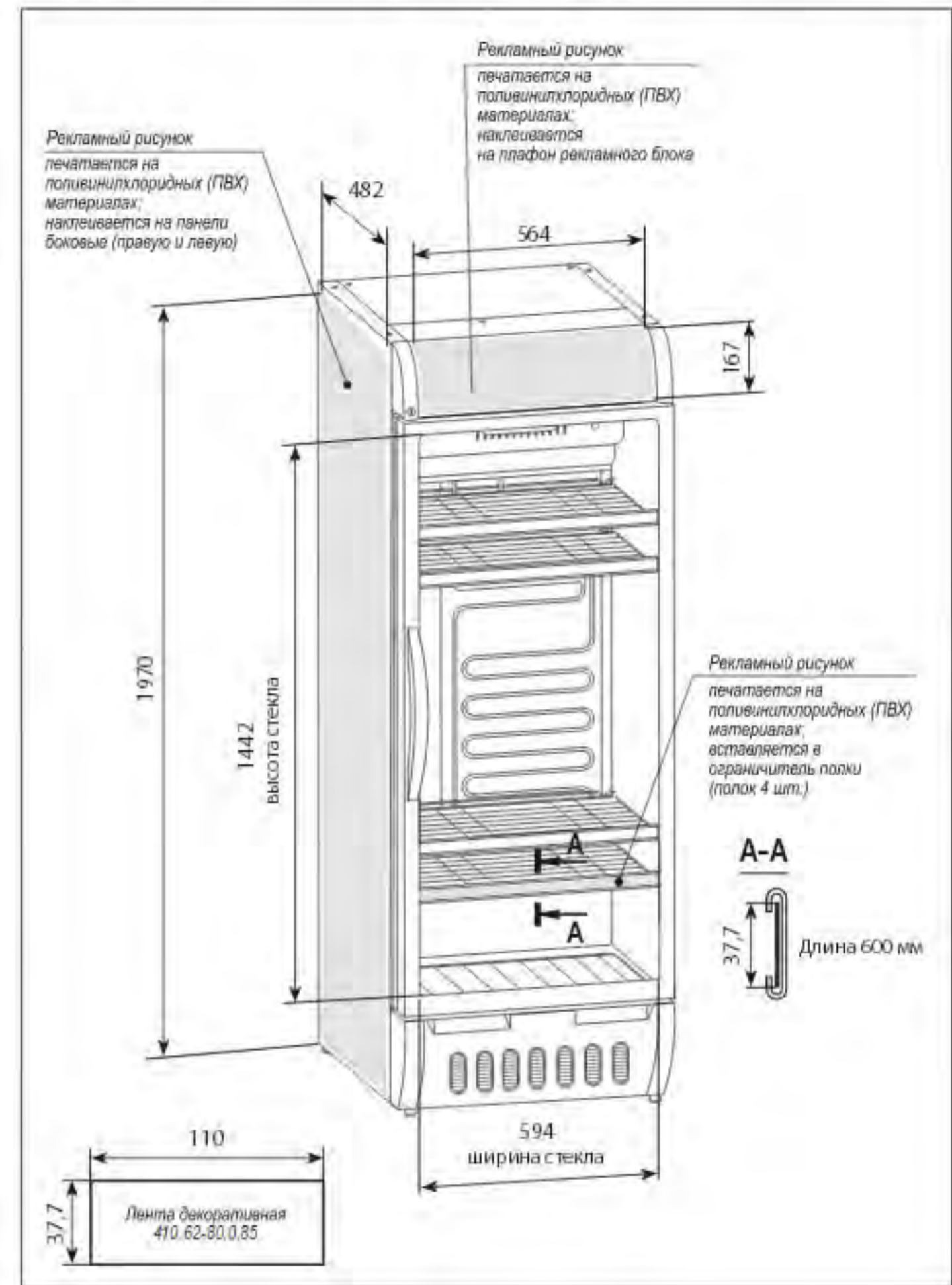


Технические требования к брендовому оформлению ХТ-1000



Технические требования к брендовому оформлению ХТ-1006



Требования типографии для сольвентной печати:

1:1 + 150 dpi + CMYK + без компрессии + без слоев + tif (можно cdr или eps «в кривых»),
 + все размеры делать **без допусков на обрезку!**