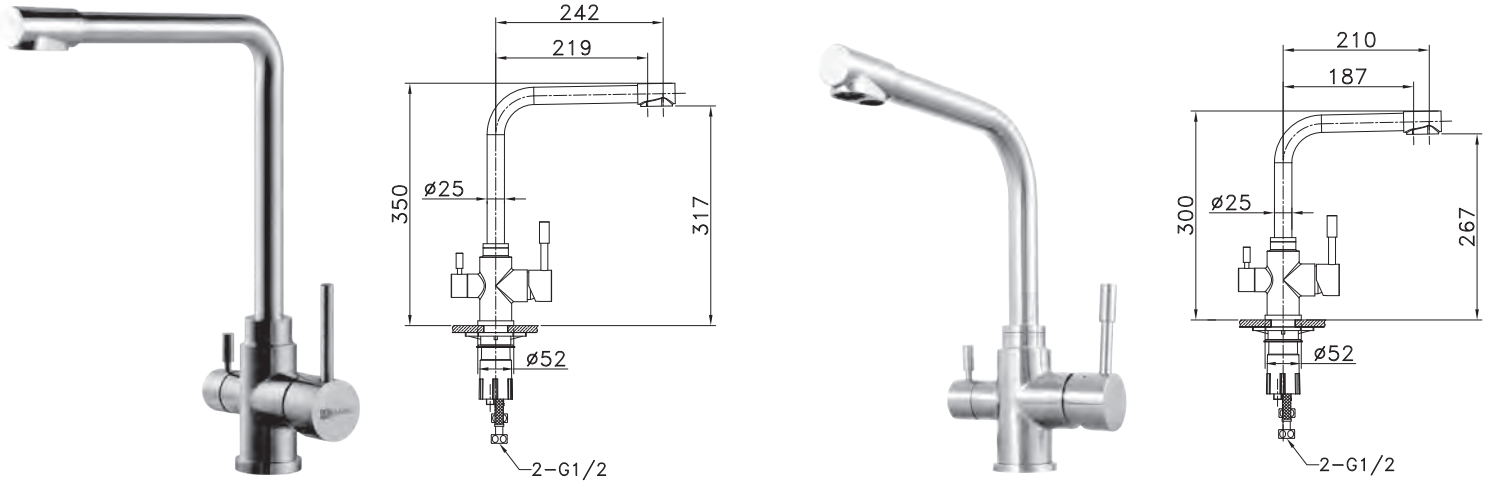


**EXPERT LM5060S / EXPERT LM5061S.
СМЕСИТЕЛИ С ПОДКЛЮЧЕНИЕМ К ФИЛЬТРУ С ПИТЬЕВОЙ ВОДОЙ**

Благодарим Вас за выбор продукции LEMARK! Сантехника LEMARK обеспечит вам удобство и комфорт!

Сантехника LEMARK производится в соответствии со всеми стандартами и техническими условиями, установленными в странах-участницах Евразийского экономического сообщества (Таможенного союза) и странах СНГ.

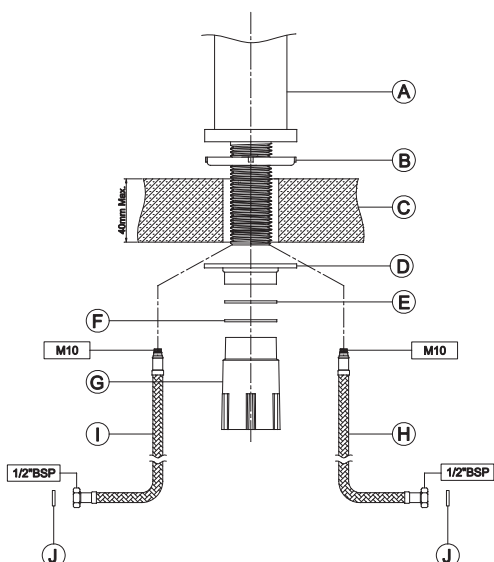


Перед началом монтажа

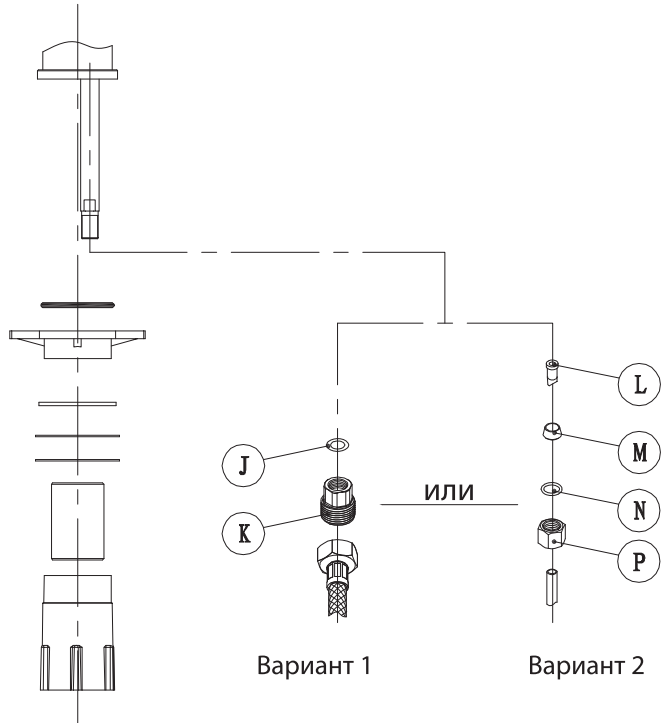
1. Убедитесь, что система водоснабжения удовлетворяет следующим параметрам:
 - температура воды находится в интервале от 4 до 90 градусов Цельсия;
 - давление воды составляет от 0,05 МПа до 1 МПа (если давление превышает 1,2 МПа, необходимо использовать клапан для понижения давления);
 - отсутствуют существенные перепады давления в трубах с горячей и холодной водой.
2. Проведите очистку подводящих труб, чтобы гарантировать отсутствие посторонних частиц в выдаваемом потоке воды.
3. Для монтажа резьбовых соединений используйте фум-ленту. После окончания работ проверьте, чтобы все детали были правильно и надежно закреплены.

Монтаж

Во избежание выхода из строя керамических дисков картриджа (из-за попадания между ними ржавчины и прочих мелких посторонних предметов и частиц, содержащихся в водопроводной системе), при монтаже рекомендуется установка фильтров грубой очистки воды.



1. Для установки смесителя на рабочей поверхности/мойке (С) необходимо наличие сквозного отверстия диаметром 35 мм.
2. Наденьте резиновое уплотнительное кольцо (В) на резьбовое основание смесителя (А) и закрепите его.
3. Присоедините гибкую подводку (I, H) к телу смесителя (А).
4. Расположите смеситель (А) над отверстием на рабочей поверхности/мойке (С) и установите его в удобном положении.
5. Установите пластину (D), резиновое уплотнительное кольцо (E) и металлическую шайбу (F) на основание смесителя (А) с нижней части рабочей поверхности/мойки (С).
6. Накрутите фиксирующую пластиковую втулку (G) на резьбовое основание смесителя (А) до соединения ее с металлической шайбой (F).
7. Вставьте прокладки (J) в шланги гибкой подводки (I, H) и присоедините их к источникам холодной и горячей воды.



Для подключения фильтра с питьевой водой к смесителю существует 2 варианта:

- 1) Если вода от фильтра подается через шланг с подключением 1/2": вставьте резиновую прокладку (J) в переходник (K) и надежно соедините со шлангом.
- 2) Если вода от фильтра подается через пластиковую трубку: пропустите пластиковую трубку через детали (M, N, P) и затем соедините с пластиковой трубкой (L).

Сразу после установки смесителя необходимо медленно открыть воду на полную мощность и дать ей «протечь» в течение 1 минуты. После этого смеситель можно использовать в рабочем режиме.

Назначение

Смеситель предназначен для использования в бытовых или общественных помещениях для пуска, смешивания, регулирования температуры и закрытия водного потока на его выходе из системы водоснабжения.

При подключении к фильтру с питьевой водой, смеситель будет выдавать очищенную воду через дополнительный встроенный аэратор.

Технические характеристики

Все металлические элементы, вступающие в непосредственный контакт с водой, выполнены из нержавеющей стали марки SUS 304. Сталь марки SUS 304 – это аустенитная сталь с низким содержанием углерода. Основное применение данной марки стали: оборудование для химических и пищевых предприятий и предприятий общественного питания; оборудование для производства, хранения и транспортировки молока, пива, вина и других напитков.

Все внутренние шланги и гибкая подводка выполнены из EPDM-материала в металлической оплетке.

Смеситель соответствует 1-й группе по герметичности (полная герметичность в закрытом состоянии).

Гарантийный период на смеситель – 5 лет. Плановый срок эксплуатации смесителя – 50 лет.

Для подключения смесителя к системе водоснабжения используется гибкая подводка с гайками диаметром 1/2 дюйма.

Способ эксплуатации

Пуск, остановка и регулирование потока, а также температуры водной струи производятся поворотом рукоятки смесителя вверх/вниз и по горизонтали.

Комплектность

- 1) Тело смесителя с установленным картриджем, кранбуксой и металлическими рукоятками;
- 2) Излив с установленными аэраторами для водопроводной и питьевой воды;
- 3) Гибкая подводка (2 шт.) длиной 50 см. с гайками 1/2 дюйма для подключения к водопроводной системе;
- 4) Набор переходников для подключения к фильтру питьевой воды;
- 5) Паспорт изделия;
- 6) Гарантийный талон.

Инструкции по уходу

Очистка тела смесителя должна производиться только изделиями из мягких тканей и без использования абразивных чистящих средств, а также средств на основе спирта, аммония, соляной, серной, азотной, фосфорной и иных видов кислот.

Для очистки рекомендуем использовать фирменное чистящее средство «Антикальций» (артикул LM8901A).

Информация о производителе

Произведено в КНР по заказу и под контролем LEMARK®.

Импортер: ООО «Русская Арматура»,
143405, Московская область,
г. Красногорск, ул. Центральная, д. За.
Зарегистрировано ИФНС по г. Истре,
ОГРН 1115017000207.

LEMARK® – официально зарегистрированный товарный знак ООО «Русская Арматура».

