

# SKIPER®

**РУКОВОДСТВО ПО ЭКСПЛУАТАЦИИ**

**БЕТОНОСМЕСИТЕЛЬ**

**СМ-70, СМ-125, СМ-150, СМ-165**

**СМ-180, СМ-200, СМ-220**



**ВНИМАНИЕ! ПЕРЕД ИСПОЛЬЗОВАНИЕМ ВНИМАТЕЛЬНО ПРОЧТИТЕ  
РУКОВОДСТВО ПО ЭКСПЛУАТАЦИИ**

**ДАТА ИЗГОТОВЛЕНИЯ:**

*Уважаемый покупатель!*

*Мы благодарим Вас за выбор техники SKIPER. Прежде, чем начать пользоваться бетоносмесителем, обязательно ознакомьтесь с данным руководством. Несоблюдение правил эксплуатации и техники безопасности может привести к выходу из строя оборудования и нанести вред здоровью.*

*Руководство содержит информацию по эксплуатации и техническому обслуживанию бетоносмесителя и в случае перепродажи должно оставаться в комплекте.*


## Наименование продукции

Бетоносмеситель.

Модельный ряд: СМ–70, СМ–125, СМ–150, СМ–165, СМ–180, СМ–200, СМ–220.

## Назначение продукции

Бетоносмеситель предназначен для того, чтобы смешивать бетон, строительные растворы и смеси только в непрофессиональных целях.

 **ВНИМАНИЕ!** ЗАПРЕЩАЕТСЯ использовать бетоносмеситель для перемешивания горючих и взрывоопасных материалов или продовольственных продуктов!

## Принцип действия

Бетоносмесители служат для подготовки бетона и строительных растворов путем смешивания исходных компонентов в определенных пропорциях.

Подготовка смеси в бетоносмесителе происходит во вращающемся барабане, снабженном лопастями, путем постоянного поднятия смеси с ее последующим падением.

Бетоносмесители **SKIPER** разработаны для производства песчано-цементных, штукатурных и кладочных растворов. Имеют простую конструкцию, что позволяет при необходимости быстро и легко её собрать и разобрать.

Бак и перемешивающие лопасти имеют оптимальные формы, что способствует эффективному и качественному смешиванию компонентов раствора.

## Технические характеристики

Модель	СМ-70	СМ-125	СМ-150	СМ-165	СМ-180	СМ-200	СМ-220
Двигатель	однофазный						
Номинальное напряжение, В	230 В, 50 Гц						
Макс. мощность, Вт	375	700	700	700	850	850	900
Вместимость барабана, л	до 70	до 125	до 150	до 165	до 180	до 200	до 220
Рабочий объем смеси, л	до 45	до 80	до 100	до 110	до 125	до 135	до 145
Производительность, м <sup>3</sup> /ч	до 0.4	до 0.8	до 1.1	до 1.1	до 1.4	до 1.4	До 1.6
Частота вращения барабана, об/мин	27.5	26.6	26.6	26.6	29.5	29.5	29.5
Класс защиты	II	II	II	II	II	II	II
Степень защиты	IP 44	IP 44	IP 44	IP 44	IP 44	IP 44	IP 44
Уровень шума, Дб	97	94	90	93	93	94	94
Масса нетто, кг	25.4	41	44	52.5	53.4	59	59.7

## Техника безопасности

### Ознакомление с устройством

Прочитайте и усвойте руководство по эксплуатации и этикетки на бетономесителе. Изучите его применение и ограничения, а также потенциально опасные моменты. Перед работой с данным бетономесителем ознакомьтесь с органами управления



### Рабочее состояние

Не работайте на бетономесителе будучи под действием алкоголя, наркотиков или лекарств, снижающих работоспособность. Не работайте на бетономесителе при сильной усталости. Всегда следите за тем, что делаете. Руководствуйтесь здравым смыслом.

### Рабочая обстановка

Убедитесь, что рабочего пространства достаточно. Содержите рабочую зону в чистоте и достаточно освещенной. Содержите пространство вокруг бетономесителя свободным от препятствий, отходов и другого мусора, который может быть причиной падения оператора на движущиеся части.



Для работы бетономеситель должен стоять на твердой, ровной поверхности, способной выдержать его груз и содержимого, чтобы исключить его опрокидывание. Не пытайтесь передвигать бетономеситель, когда он загружен или работает. Данный бетономеситель предназначен для приготовления бетона, строительного и штукатурного раствора. Он не годится для смешивания воспламеняющихся или взрывоопасных материалов. Не используйте его в зоне испарения красок, растворителей или воспламеняющихся жидкостей. Это представляет потенциальную опасность.



## Ежедневная проверка

Проверьте бетоносмеситель перед включением. Содержите ограждения на своих местах и в исправном состоянии. Не включайте бетоносмеситель со снятой крышкой мотора. Проверяйте затяжку всех болтов и гаек перед каждым применением, в особенности тех, что держат приводные механизмы. Вибрация во время смешивания может вызвать ослабление крепления. Возьмите за правило проверять перед включением, что все инструменты, лопаты, мастерки и прочее убраны из рабочей зоны смесителя.



Заменяйте повреждённые, потерянные или изношенные детали. Предупредительные этикетки содержат важную информацию. Восстановите потерянные или повреждённые этикетки.

## Рабочая одежда

При работе на бетоносмесителе не надевайте широкую, развевающуюся одежду, перчатки, галстук или ювелирные изделия (кольца, наручные часы). Они могут быть захвачены движущимися частями. Рекомендуются надевать защитные непроводящие перчатки и нескользящую прочную обувь. Надевайте головной убор для удержания под ним длинных волос. Если работа пыльная, используйте респиратор. Всегда применяйте защитные очки или экран для лица. Обычные очки не являются защитными.



## Электрический кабель

Не перемещайте бетоносмеситель за электрошнур и не тяните его для вытаскивания вилки из розетки.

Оберегайте шнур от нагревания, масел и острых предметов. Удлинительный кабель должен быть не более 50 метров длиной и не менее 1,5 мм<sup>2</sup> сечением (при 220В) для обеспечения достаточного тока для электродвигателя. Ненадлежащее использование удлинителя может привести к неправильной работе смесителя и к последующему перегреву и повреждению двигателя.

Для работы вне помещений можно применять только кабель с двойной изоляцией, рассчитанный на соответствующую температуру воздуха. Избегайте попадания кабеля под бетоносмеситель. При работе разматывайте удлинительный кабель полностью, иначе он может перегреться и загореться.

## Электробезопасность

Проверьте, что электрические цепи надёжно защищены и соответствуют мощности, напряжению и частоте тока электродвигателя.

Не подсоединяйте и не отсоединяйте электродвигатель, находясь на влажной земле. Не используйте бетоносмеситель во время дождя или тумана. Избегайте контакта тела с заземлёнными поверхностями: трубами, радиаторами и кожухами холодильников. При подсоединении и отсоединении бетоносмесителя следите за тем, чтобы ваши пальцы не касались металлических штырьков вилки.

**⚠ ВНИМАНИЕ!** На бетоносмесителе установлена защита- электромагнитный выключатель. Этим предотвращается неконтролируемый повторный запуск при внезапном перебое в электроснабжении.

## Ограничение доступа

Не подпускайте к смесителю посторонних лиц. Не разрешайте детям управлять смесителем, влезать на или внутрь него.



## Условия работы

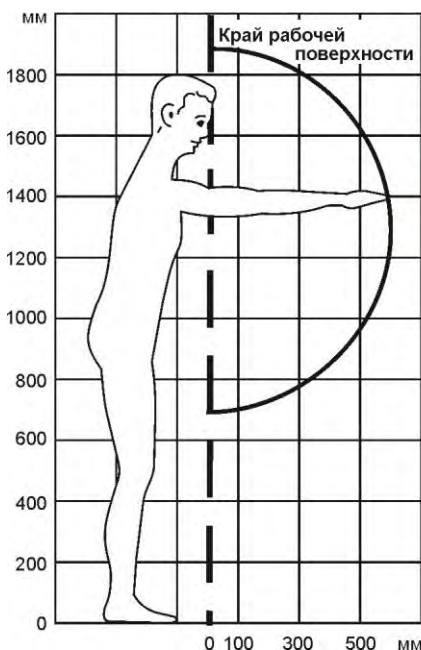
Во время загрузки и разгрузки бетоносмесителя стойте на ровной и твердой поверхности. Никогда не вставляйте на бетоносмеситель. Может произойти серьёзная травма в случае опрокидывания смесителя или касания движущихся частей. Не складывайте предметы над или около смесителя, чтобы кто-нибудь не встал на бетоносмеситель добираясь до предметов. Держите руки вне зоны движущихся частей. Не помещайте какую-либо часть вашего тела или инструмент вроде лопаты в барабан во время работы. При работе не помещайте руки в просвет между рамой и подпоркой или между барабаном и подпоркой.



Загружайте в барабан столько смеси сколько позволяет проектная мощность, указанная в инструкции. Не включайте мотор, если барабан полностью загружен. Не выключайте бетоносмеситель полный раствора. Не используйте бетоносмеситель для целей, для которых он не предназначен. Не оставляйте бетоносмеситель без присмотра до его полной остановки.

## Рабочее место

Рабочее место на данном бетоносмесителе обеспечивает выполнение трудовых операций в пределах зоны досягаемости органов управления.





## Запуск бетоносмесителя

Установите барабан бетоносмесителя на необходимый угол. Подключить его к сети и нажмите кнопку «ПУСК» зеленого цвета, двигатель запустится и барабан начнет вращаться. Кнопка «ПУСК» расположена на корпусе двигателя в пределах досягаемости руки.

## Остановка бетоносмесителя

Для того чтобы остановить бетоносмеситель необходимо нажать кнопку «СТОП» красного цвета. Кнопка «СТОП» расположена на корпусе двигателя в пределах досягаемости руки. Вынуть вилку из розетки.



## Электрические соединения

Данный бетоносмеситель имеет двойную изоляцию по условиям IP44D. Изоляция сохранит свои свойства, если при ремонте будут использоваться фирменные изолирующие детали и сохранятся прежние расстояния между изолирующими деталями.

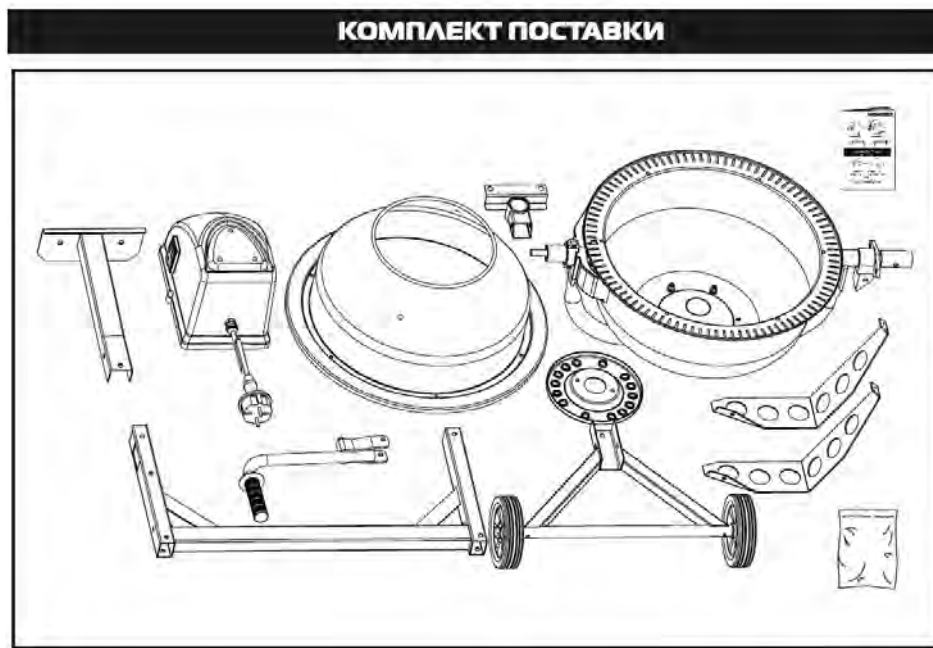
Двойная изоляция исключает надобность в трёхжильном силовом кабеле с заземлением и заземлённой системе электропитания. Для оборудования с двойной изоляцией можно использовать, как двухжильный, так и трёхжильный удлиняющий кабель.



**ВНИМАНИЕ!** Не подсоединяйте ни одну из жил к заземляющему штырьку

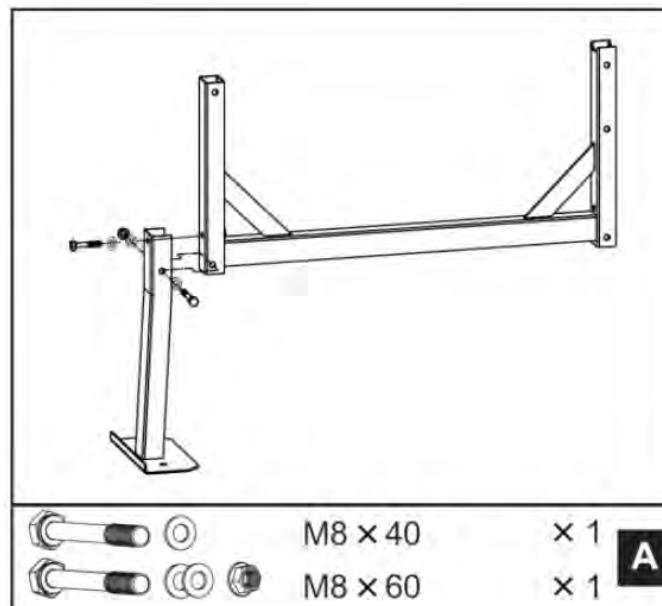
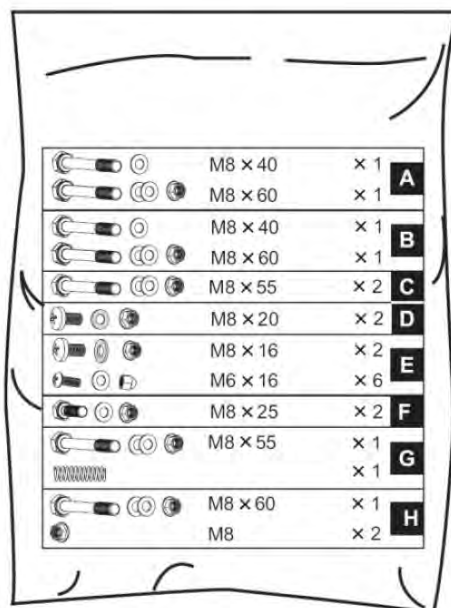
В цепях с напряжением 230 Вольт рекомендуется применение УЗО (устройства защитного отключения).

## Инструкция по сборке СМ-70



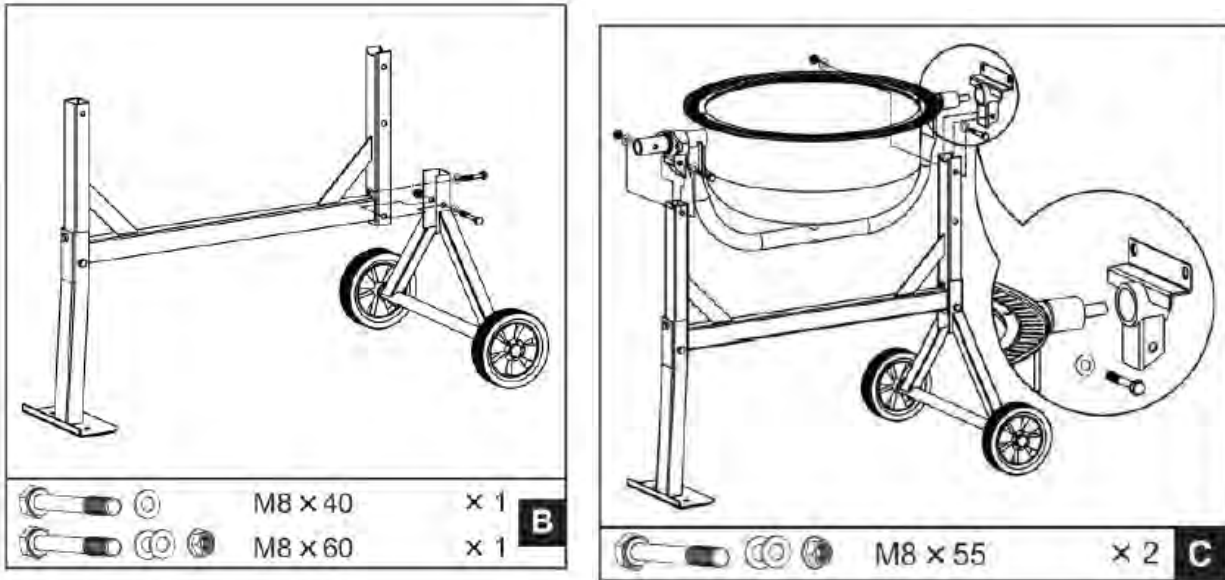
*Рекомендуется взять с собой двух помощников.*

### Рама



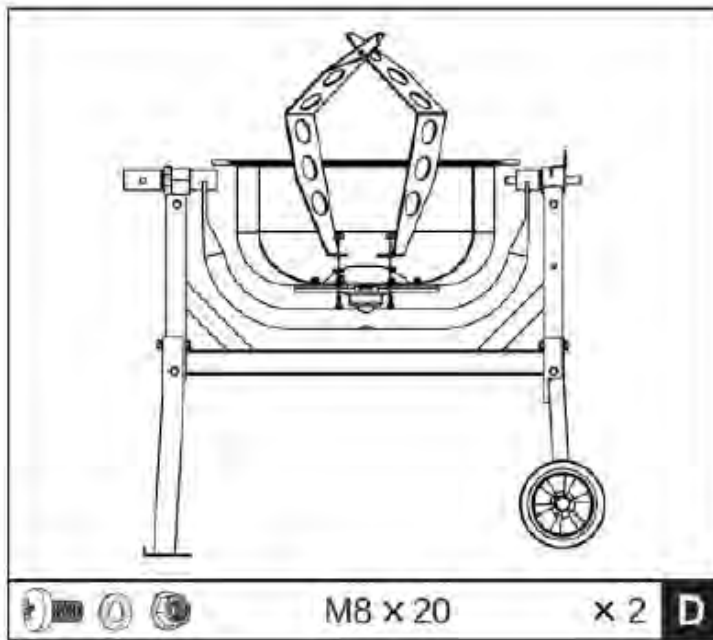
Присоедините упорную подставку к раме с помощью болта M8X55, как показано на рисунке **A**. Также хорошо затяните болт M8X40 на опорной раме. С другой стороны рамы присоедините колесную ось на кронштейне. (аналогичным образом, см. рис. **B**). Убедитесь в том, что все болтовые соединения хорошо затянуты. Вставьте опорную ось барабана в кронштейн, как показано на рис. **C**.

Осторожно, с помощью помощника, установите нижнюю часть барабана вместе с опорным кронштейном в боковые опоры, как показано на рисунке, таким образом, чтобы опорный подшипник встал в посадочное отверстие в опорной раме.



Конец опорного вала с большим диаметром должен оказаться со стороны опорной ноги. С каждой из сторон совместите отверстия в опорной раме с отверстиями в кронштейне барабана и закрепите барабан с помощью болтов M8X55. Затяните с помощью гаечного ключа.

## Лопasti барабана



Закрепите лопасти внутри барабана (не туго) как показано на рисунке **D**. В днище нижней части барабана для этого предусмотрены два отверстия под болты M8X20. Кожаная шайба и гайка должны находиться внутри барабана. Кожаная шайба должна находиться между лопастью и стенкой барабана.

**Примечание:** На нижней и верхней частях барабана нанесены знаки в виде стрелок, которые помогут вам правильно совместить верхнюю и нижнюю части барабана.



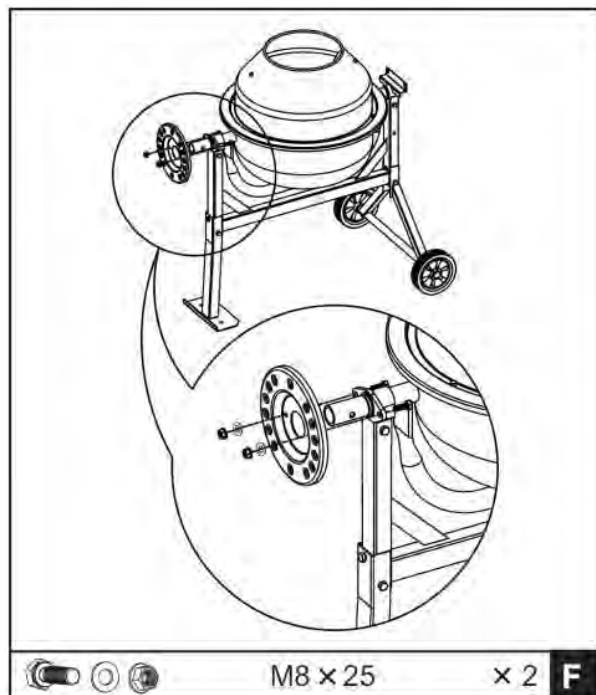
## Верхняя часть барабана

1. Совместите верхнюю и нижнюю части барабана, выравняв их согласно стрелочкам.
2. Скрепите обе части барабана между собой с помощью винтов M6X16 с гроверами и глухими гайками.
3. Прикрепите лопасти к верхней части барабана с помощью винтов M8X16.
4. Кожаная шайба должна находиться между лопастью и стенкой барабана. Гайка должна находиться внутри барабана.
5. Затяните нижние и боковые винты, крепящие лопасти внутри барабана.

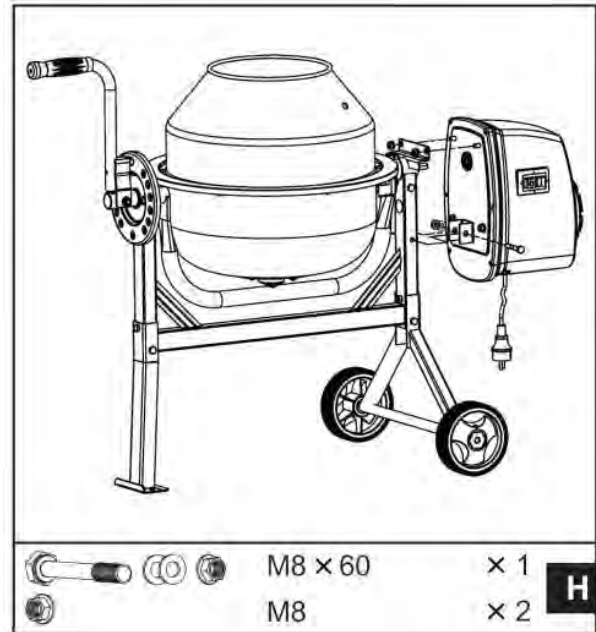
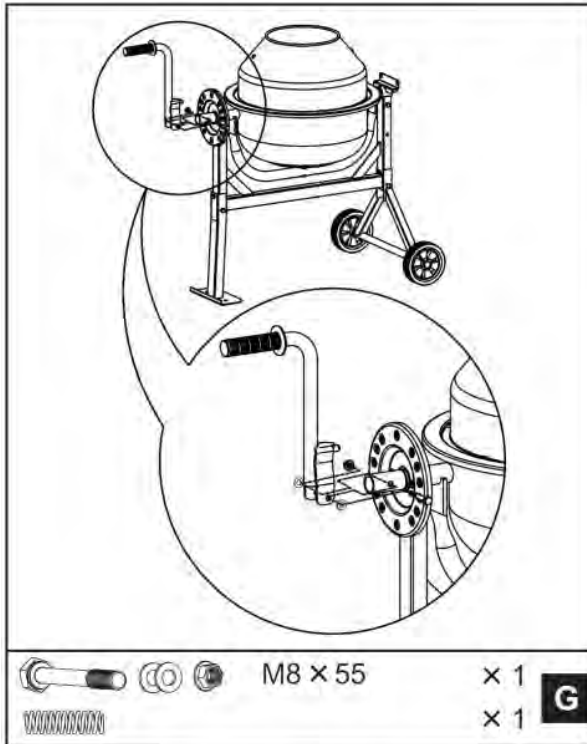


## Механизм опрокидывания барабана

1. Наденьте фиксирующую тарелку на вал со стороны упорной ноги, как показано на рисунке F. Закрепите с помощью двух болтов M8X25 с гайками
2. Вставьте пружину в рукоятку и, удерживая ее пальцем, наденьте рукоятку на вал, так, чтобы пружина удерживалась внутри валом. Нажмите на рукоятку, совместив отверстия в рукоятке и в валу, и закрепите рукоятку с помощью болта M8X60. Затяните, но не очень сильно, так, чтобы рукоятка могла вращаться на оси болта.



**Примечание:** Должна быть возможность, потянув за рукоятку освободить зацеп из фиксирующей тарелки и также вставить зацеп обратно (при наклоне барабана).



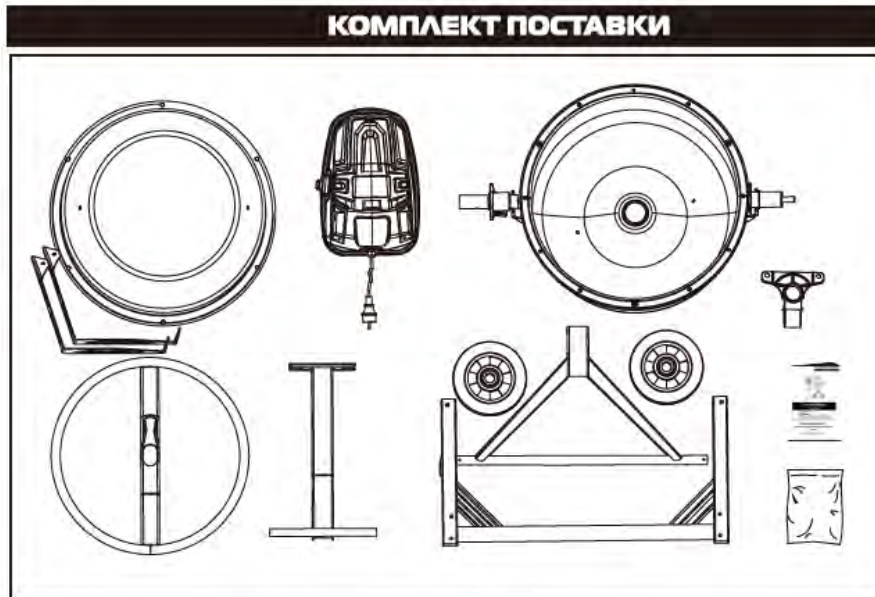
## Распределительная коробка

Прикрепите распределительную коробку с электродвигателем, как показано на рисунке **H**. К верхнему кронштейну присоедините два болта, выступающих из распределительной коробки и затяните гайками М8, к нижнему кронштейну прикрепите с помощью болтов М8Х55и соответствующих гаек.

## Наклон барабана

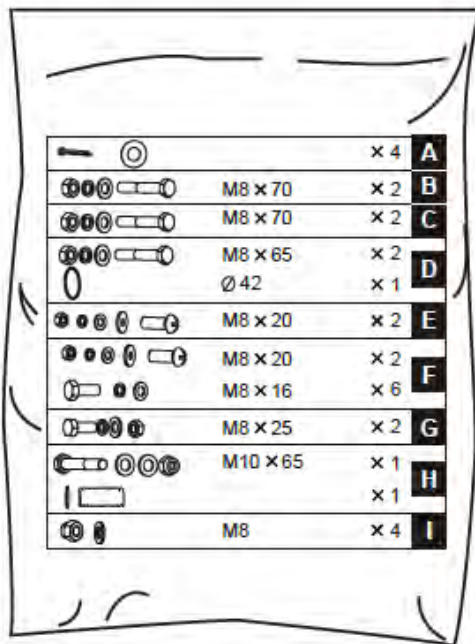
Подпружиненная рукоятка позволяет легко контролировать барабан бетоносмесителя и фиксировать его в позициях замеса, выгрузки раствора и хранения. Барабан фиксируется в разных положениях для раствора и бетона, как показано на рисунке ниже (используйте соответствующие отверстия в фиксирующей тарелке).

## Инструкция по сборке CM – 125, CM – 150, CM – 165



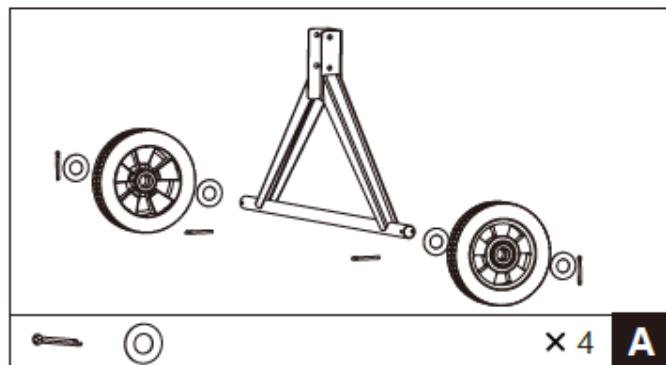
*\*Рекомендуется взять с собой двух помощников.*

### Станина

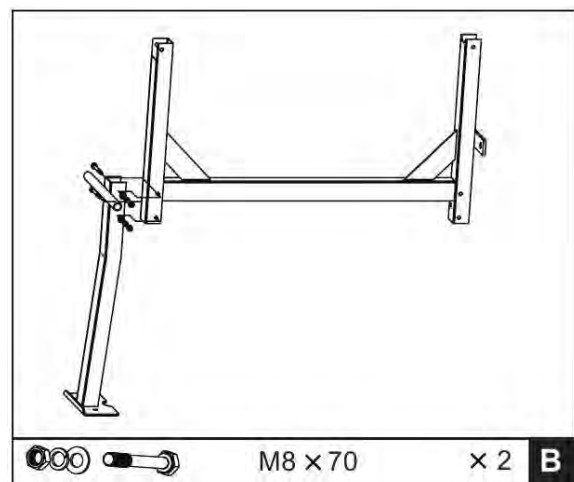


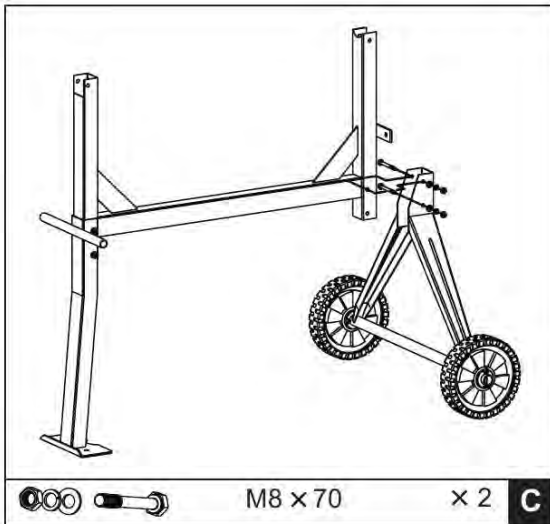
каждой стороны и ещё по шплинту с наружной стороны. Отогните концы шплинтов

- К раме, лежащей на боку, прикрепите опорную ногу, как показано на рисунке. Вставьте 2 болта M8x70 с шестигранной головкой в отверстия с одной стороны, затем поставьте плоские шайбы, стопорные шайбы и гайки. Затяните.



- Вставьте шплинт в каждое ближнее к центру отверстие в оси, наденьте на ось шайбы с обеих сторон, затем наденьте колёса, затем ещё шайбу с

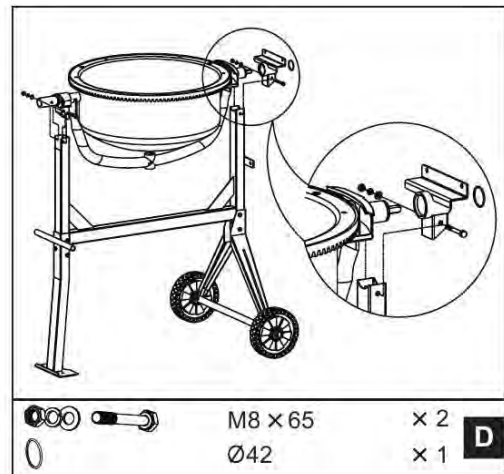




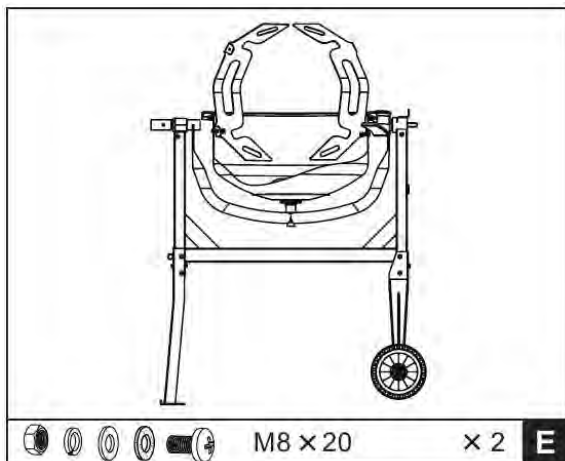
3. Поверните раму и прикрепите кронштейн с осью и колёсами таким же способом.
4. Убедитесь, что все болты и гайки затянуты.

## Нижний барабан

1. Надвиньте подшипниковый узел на вал. Застопорите его спиральным кольцом диаметром 42 мм.
2. С помощью двух помощников осторожно установите нижний барабан с опорным коромыслом на боковые опоры станины, как показано на рисунке, таким образом, чтобы подшипниковые узлы вошли в пазы, сделанные в боковых опорах. Вал большего диаметра должен быть со стороны ножки станины.
3. С каждой стороны совместите отверстие в боковой опоре с отверстием в подшипниковом узле и вставьте болт M8x65 с шестигранной головкой, затем одеть плоскую шайбу, стопорную шайбу и гайку. Затяните ключом.



## Лопasti смесителя

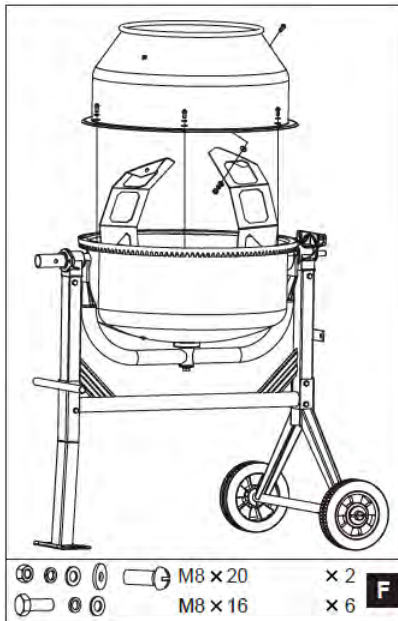


Смонтируйте бетоносмесительные лопасти внутри нижнего барабана, как показано на рисунке, предварительно с люфтом. В донной части барабана имеются два отверстия, в которые вставляются снаружи болты M8x20. Изнутри на них надевается кожаная шайба, плоская шайба, стопорная шайба и навинчивается гайка, но не до конца. Кожаная шайба помещается между лопаткой и барабаном.



**Примечание:** На верхней и нижней частях барабана нанесены две стрелки, чтобы обозначить их взаимное расположение. Если возникнут трудности при позиционировании бетоносмесительных лопаток, то лучше временно установить верхнюю часть барабана поверх нижней и поворачивая её совместить стрелки

## Верхний барабан

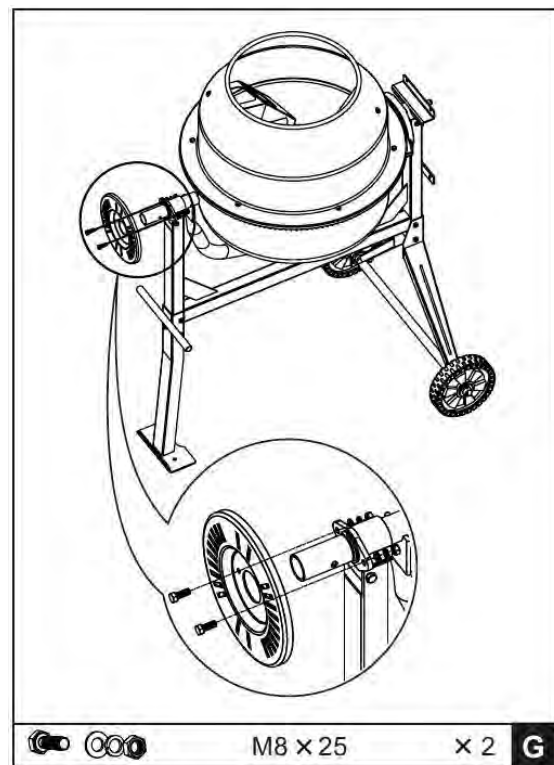


1. Установите верхний барабан на нижний над ободом таким образом, чтобы совместились монтажные отверстия, а также стрелки в обеих частях.
2. Вверните шестигранный болт M8x16 с пружиной и плоской шайбой в каждое из 6 резьбовых отверстий в зубчатом венце. Выполняйте процесс затягивания гаек последовательно.
3. Прикрепите бетоносмесительные лопатки к верхнему барабану с помощью двух винтов M8x20 с крестовой головкой снаружи через отверстия в барабане.
4. Кожаная шайба должна быть установлена внутри между барабаном и лопаткой. Закрепите бетоносмесительные лопатки изнутри, используя плоскую шайбу, стопорную шайбу и гайку. И, наконец, убедитесь, что и верхнее, и нижнее крепления лопатки затянуты.

## Опрокидывающее колесо

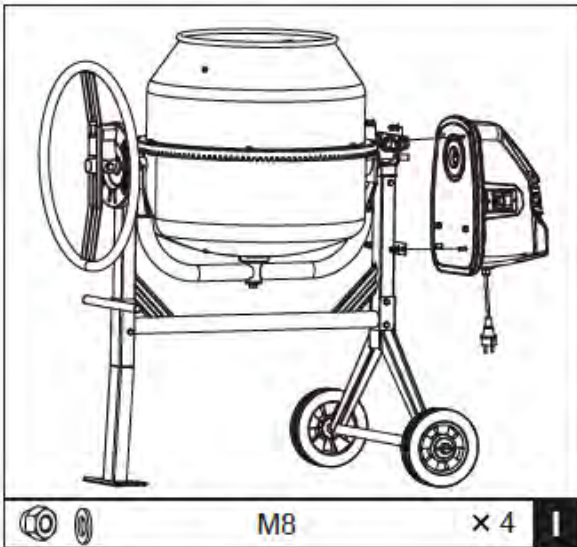
1. Надвиньте фиксирующую тарелку на вал большего диаметра со стороны ножки рамы ободом вовнутрь, как показано на рисунке. Закрепите двумя болтами M8x25, каждый с гайкой, стопорной и плоской шайбами
2. Вставьте пружину с шайбой наверху во втулку в опрокидывающем колесе. Сдвиньте колесо до большего диаметра вала до тех пор, пока отверстие в кронштейне не совпадет с просверленным отверстием. Вставьте шестигранный болт M10x65 вместе с плоской шайбой и закрутите гайку вместе с плоской шайбой, с другой стороны. Заверните гайку напротив кронштейна достаточно туго, на так чтобы колесо могло вращаться. Вверните винт M10x40 с цилиндрической головкой для регулировки натяжения пружины.

**Примечание:** Колесо должно иметь возможность качаться вокруг болта, чтобы зуб кронштейна мог входить в зацепление с пазами в фиксирующей тарелке и выходить из зацепления.





## Редуктор



Совместив шпоночные пазы, надвиньте коробку с редуктором на вал-шестерню. Закрепите коробку на раме четырьмя гайками М8.

## Наклон барабана

*Подпружиненное колесо наклона с фиксирующими зубцами обеспечивает лёгкое механическое управление барабаном, который можно зафиксировать в положениях замеса, выгрузки и хранения.*

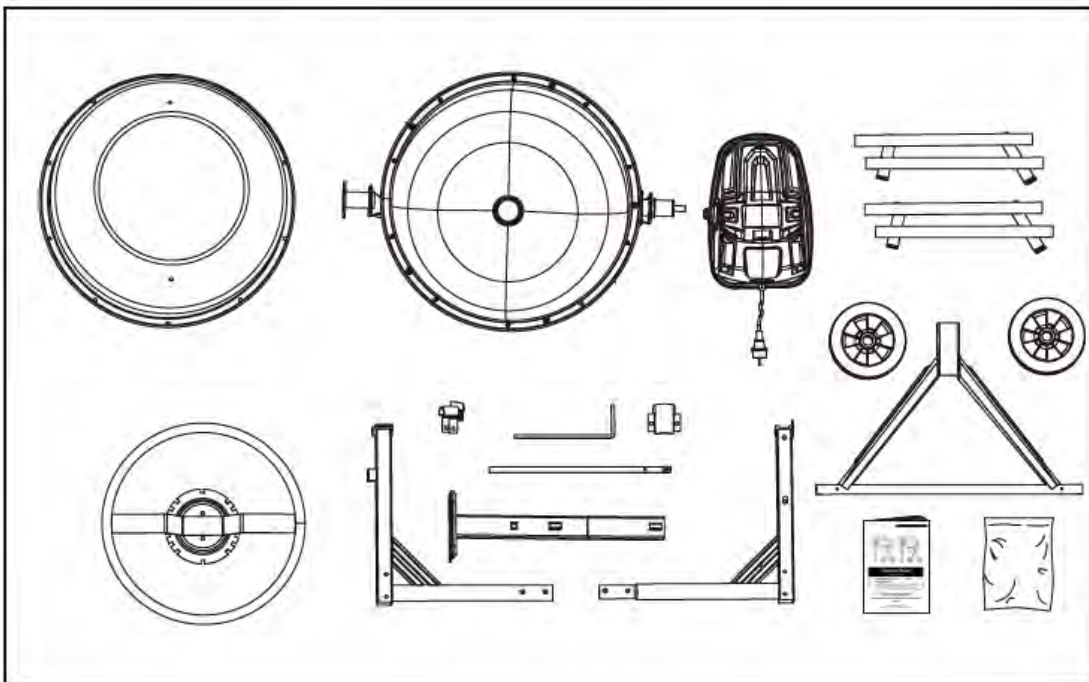
Барабан фиксируется в позиции с помощью зубцов на колесе наклона, которые входят в зацепление с фиксирующей тарелкой на раме смесителя.

Наклон барабана возможен как влево, так и вправо, что позволяет пользователю использовать бетономеситель с удобной ему стороны.

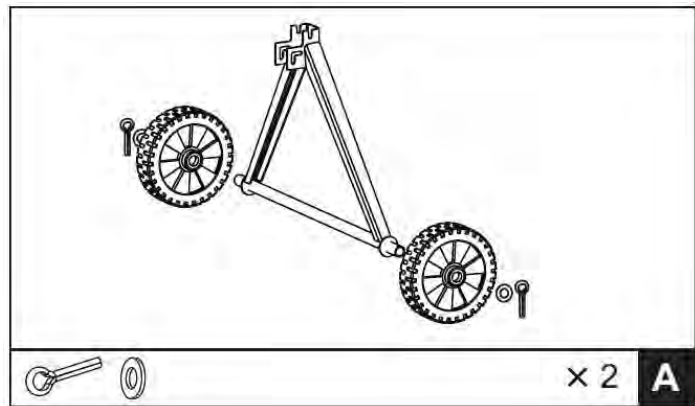
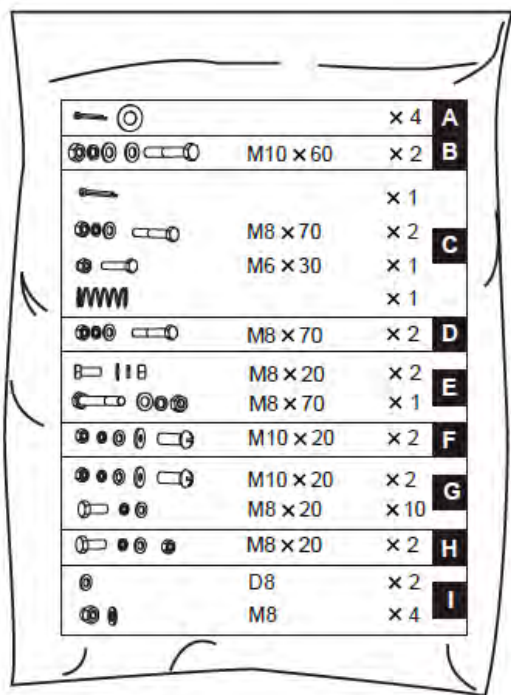
Чтобы наклонить барабан, потяните на себя колесо наклона и выведите из зацепления фиксирующие зубцы. После этого поворотом колеса можно наклонить барабан.

Чтобы удержать барабан в позиции, совместив зубцы с пазами, слегка отпустите от себя колесо, удерживая барабан. Поворачивайте колесо, пока фиксирующие зубцы не войдут в зацепление с фиксирующей тарелкой.

## Инструкция по сборке СМ - 180

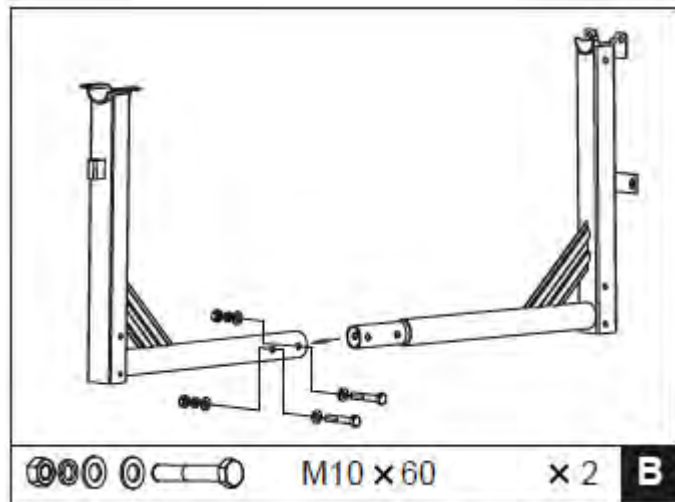


## Станина

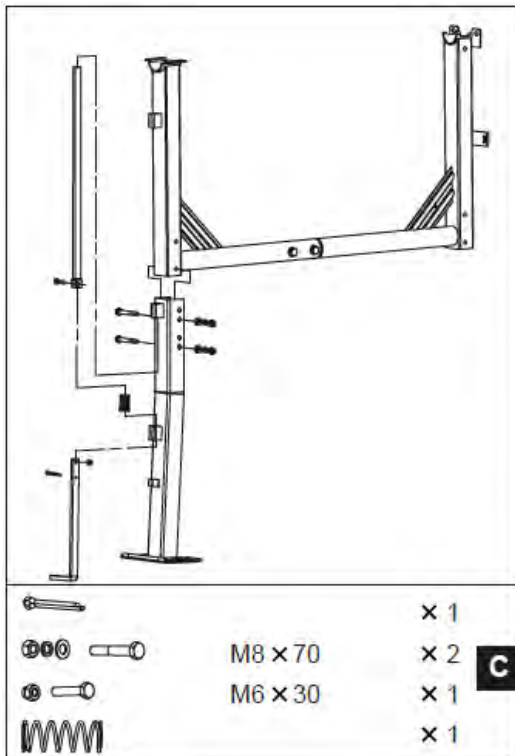


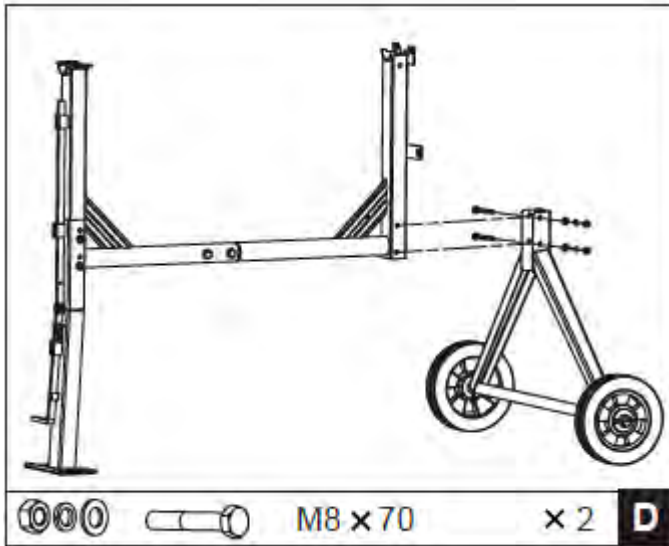
1. Наденьте колёса на оси и зафиксируйте их пружинящими фиксаторами.

2. Вставьте конец правой трубы в левую так, как показано на рисунке. Вставьте болты и шайбы M10X60 в отверстия с одной стороны, шайбы и гайки, с другой стороны. Затяните.



3. К раме, лежащей на боку, прикрепите опорную ногу, как показано на рисунке С. Вставьте 2 шестигранных болта M8x70 в отверстия с одной стороны, затем вставьте плоские шайбы, стопорные шайбы и гайки. Наденьте пружину на стержень нижнего плунжера. Скрепите стержни плунжеров шестигранным болтом M6 x 30 и гайкой. Для удержания пружины на месте вставьте разрезной шплинт и разогните его концы. Затяните.





4. Поверните раму и соедините кронштейн с осью и колёсами таким же способом.
5. Убедитесь, что все болты и гайки затянуты.

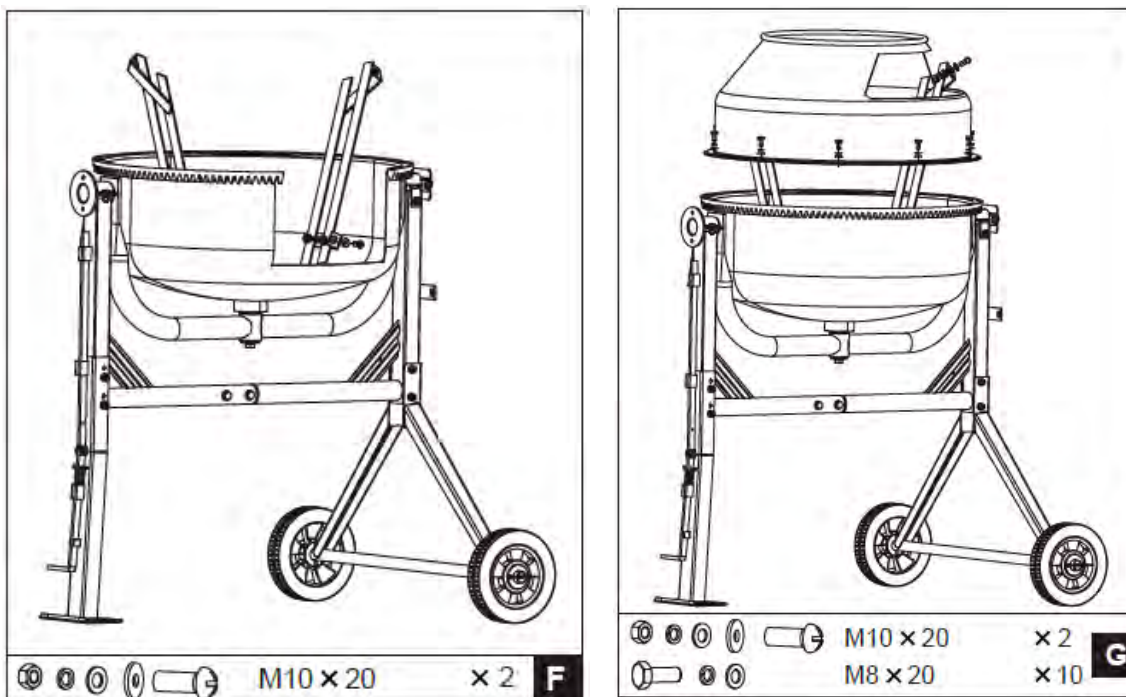
## Нижний барабан

1. С помощью помощников осторожно установите нижний барабан с опорным коромыслом на боковые опоры станины, как показано на рисунке, таким образом, чтобы подшипниковые узлы вошли в пазы, сделанные в боковых опорах. Вал большего диаметра лежит на нижнем кронштейне.
2. Совместите отверстие в боковой опоре с отверстием в подшипниковом узле и вставьте шестигранный болт M8x70, затем наденьте плоскую шайбу, стопорную шайбу и гайку.
3. Установите верхний кронштейн на вал большего диаметра, чтобы его отверстия совпали с отверстиями в нижнем кронштейне. Вставьте два болта M8x20 в отверстия, затем плоские шайбы, стопорные шайбы и гайки и затяните снизу.
4. Затяните все соединения гаечным ключом.



## Лопasti смесителя

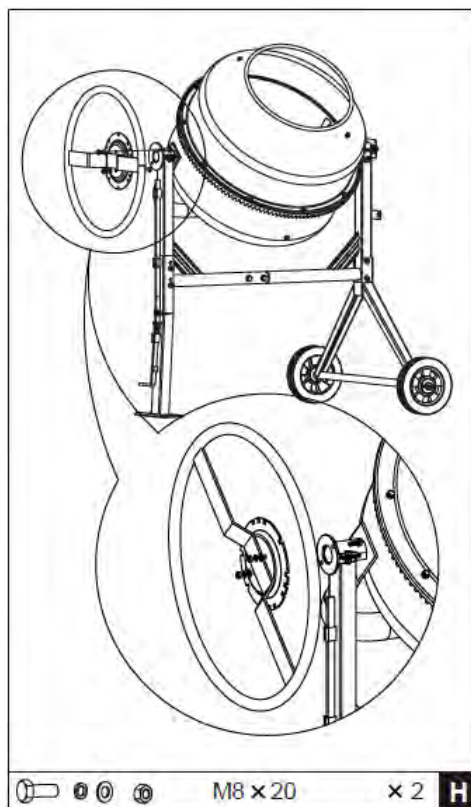
Смонтируйте бетоносмесительные лопасти внутри нижнего барабана, как показано на рисунке, предварительно с люфтом. В донной части барабана имеются два отверстия, в которые вставляются снаружи болты M10x20. Изнутри на них надевается кожаная шайба, плоская шайба, стопорная шайба и навинчивается гайка, но не до конца. Кожаная шайба помещается между лопаткой и барабаном (рисунок F).



**Примечание:** На верхней и нижней частях барабана нанесены две стрелки, чтобы обозначить их взаимное расположение. Если возникнут трудности при позиционировании бетоносмесительных лопаток, то лучше временно установить верхнюю часть барабана поверх нижней и поворачивая её совместить стрелки.

## Верхний барабан

1. Установите верхний барабан на нижний над ободом таким образом, чтобы совместились монтажные отверстия, а также стрелки в обеих частях (рисунок G).
2. Вставьте шестигранный болт M8x20 в каждое из 10 резьбовых отверстий в зубчатом венце. Выполняйте процесс затягивания гаек последовательно.
3. Прикрепите бетоносмесительные лопатки к верхнему барабану с помощью двух винтов M10x20 с крестовой головкой снаружи через отверстия в барабане.
4. Кожаная шайба должна быть установлена внутри между барабаном и лопаткой. Закрепите бетоносмесительные лопатки изнутри, используя плоскую шайбу, стопорную шайбу и гайку.
5. И, наконец, убедитесь, что и верхнее, и нижнее крепления лопатки затянуты.



## Опрокидывающее колесо

Установите опрокидывающее колесо с фиксирующей тарелкой на фланце рамы и закрепите двумя шестигранными болтами M8x20 с плоскими и стопорными шайбами и гайками.



## Редуктор

Совместив шпоночные пазы, надвиньте коробку редуктора на вал - шестерню. Наверните гайку с плоской и стопорной шайбами на каждую резьбовую шпильку. Прикрепите кронштейн нижнего корпуса болтом М8 с плоской и стопорной шайбами и гайкой.

## Наклон барабана

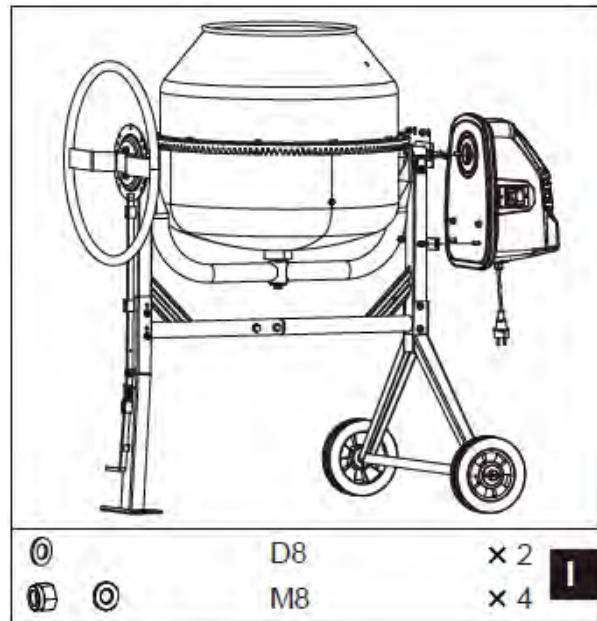
Колесо опрокидывания барабана обеспечивает лёгкое механическое управление барабаном, который можно зафиксировать в положениях замеса, выгрузки и хранения.

Наклон барабана возможен как влево, так и вправо, что позволяет пользователю использовать бетоносмеситель с удобной ему стороны.

Барабан фиксируется в позиции с помощью самоустанавливающегося плунжера, который входит в зацепление с колесом опрокидывания. Чтобы наклонить барабан, фиксирующий плунжер нужно отсоединить от маховика путём нажатия педали.

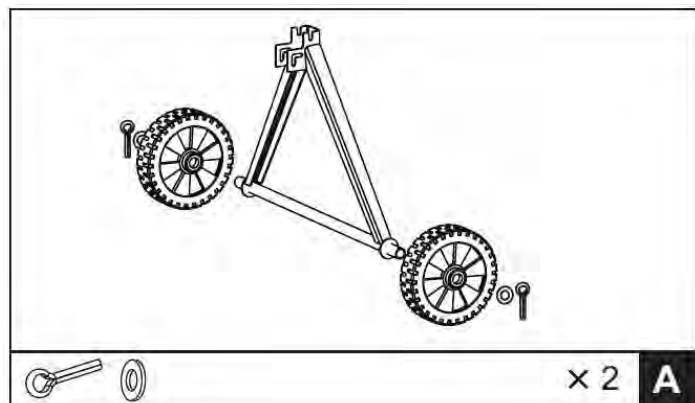
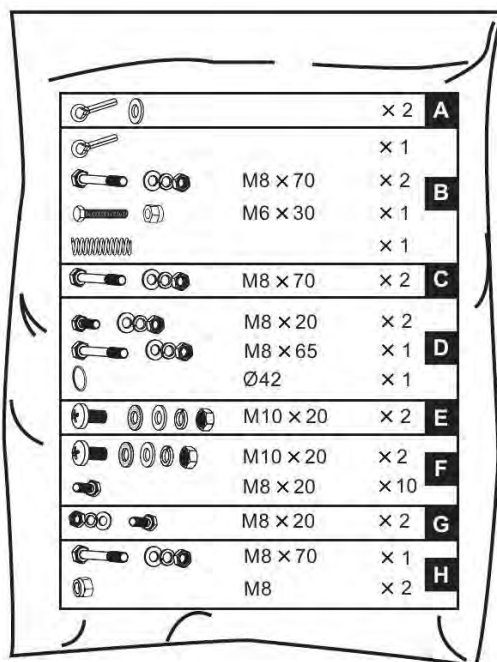
После этого барабан можно наклонить поворотом колеса.

Для удержания барабана в заданной позиции, отпустите педаль и поворачивайте колесо, пока фиксирующий плунжер не войдёт в зацепление с фиксирующей тарелкой.



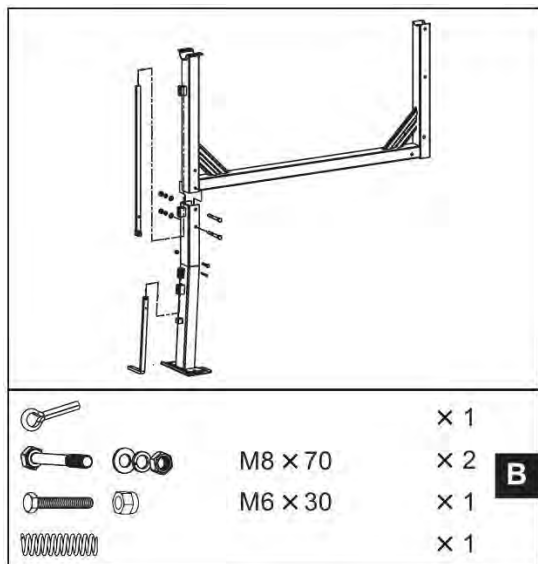
## Инструкция по сборке CM - 200, CM – 220

### Станина

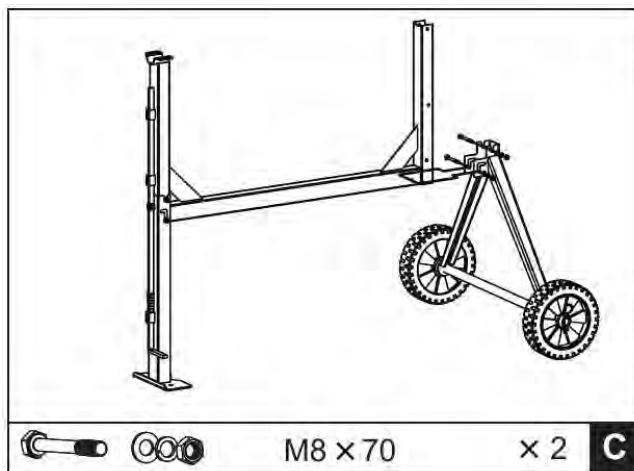


1. Наденьте колёса на оси и зафиксируйте их пружинящими фиксаторами.



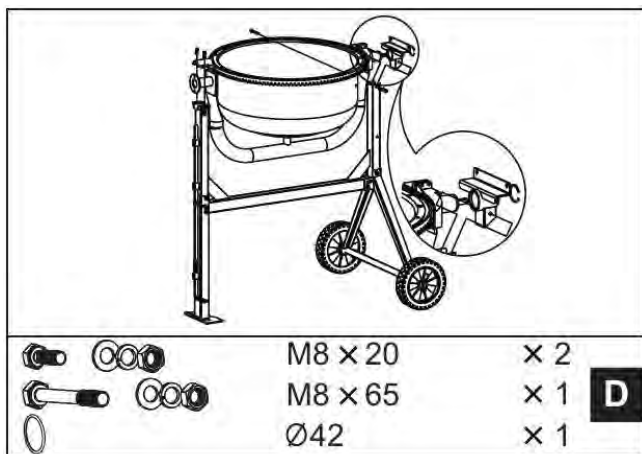


2. К раме, лежащей на боку, прикрепите опорную ногу, как показано на рисунке. Вставьте 2 шестигранных болта М8х70 в отверстия с одной стороны, затем поставьте плоские шайбы, стопорные шайбы и гайки. Наденьте пружину на стержень нижнего плунжера. Скрепите стержни плунжеров шестигранным болтом М6 х 30 и гайкой. Для удержания пружины на месте вставьте разрезной шплинт и разогните его концы. Затяните.



3. Поверните раму и прикрепите кронштейн с осью и колёсами таким же способом.  
4. Убедитесь, что все болты и гайки затянуты.

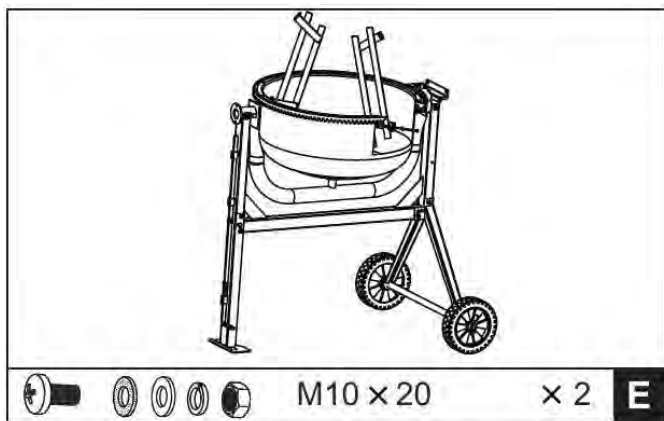
## Нижний барабан



1. Надвиньте подшипниковый узел на вал. Застопорите его спиральным кольцом диаметром 42 мм.  
2. С помощью помощников осторожно установите нижний барабан с опорным коромыслом на боковые опоры станины, как показано на рисунке, таким образом, чтобы подшипниковые узлы вошли в пазы, сделанные в боковых опорах. Вал большего диаметра лежит на нижнем кронштейне.

3. Совместите отверстие в боковой опоре с отверстием в подшипниковом узле и вставьте шестигранный болт М8х65, затем наденьте плоскую шайбу, стопорную шайбу и гайку.  
4. Установите верхний кронштейн на вал большего диаметра, чтобы его отверстия совпали с отверстиями в нижнем кронштейне. Вставьте два болта М8х20 в отверстия, затем плоские шайбы, стопорные шайбы и гайки и затяните снизу.  
5. Затяните все соединения гаечным ключом.

## Лопasti смесителя

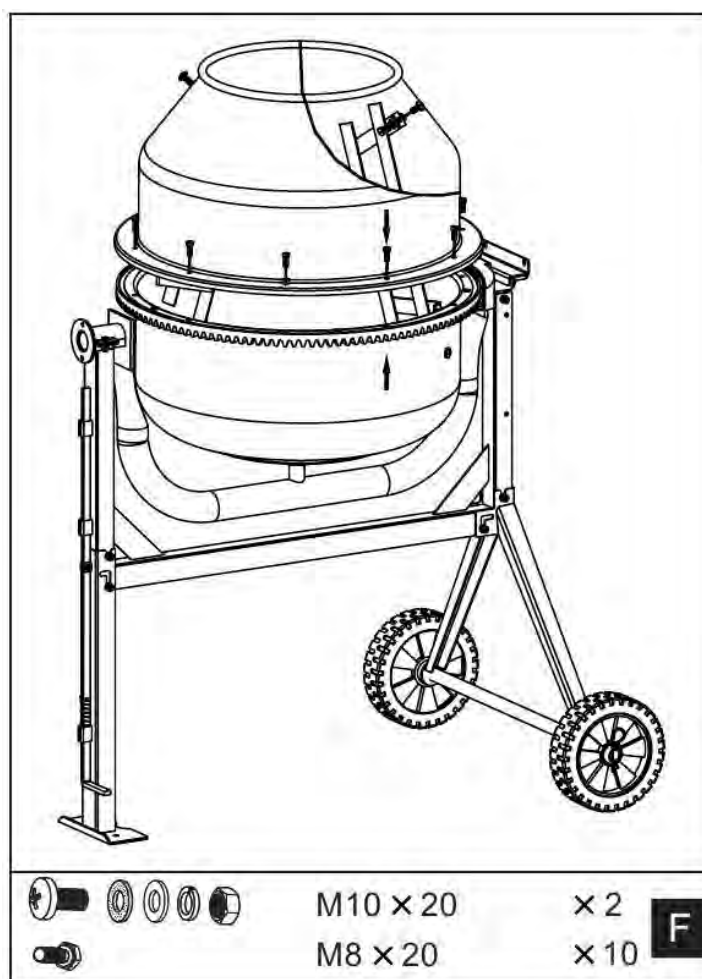


Смонтируйте бетоносмесительные лопасти внутри нижнего барабана, как показано на рисунке, предварительно с люфтом. В донной части барабана имеются два отверстия, в которые вставляются снаружи болты M10x20. Изнутри на них надевается кожаная шайба, плоская шайба, стопорная шайба и навинчивается гайка, но не до конца. Кожаная шайба помещается между лопаткой и барабаном.

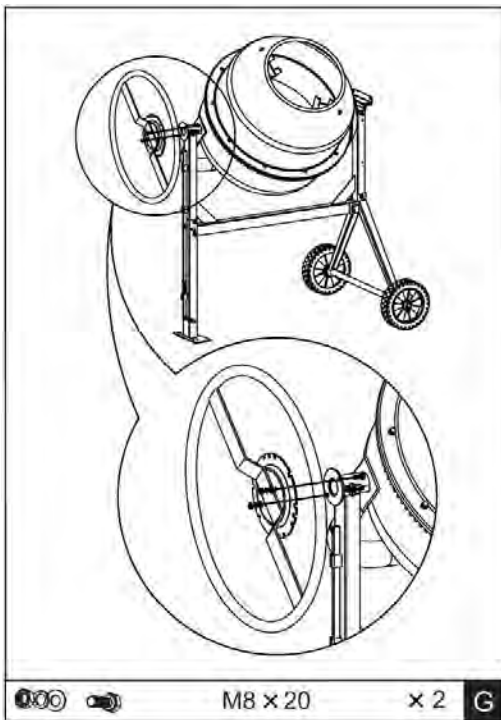
*Примечание: На верхней и нижней частях барабана нанесены две стрелки, чтобы обозначить их взаимное расположение. Если возникнут трудности при позиционировании бетоносмесительных лопаток, то лучше временно установить верхнюю часть барабана поверх нижней и поворачивая её совместить стрелки.*

## Верхний барабан

1. Установите верхний барабан на нижний над ободом таким образом, чтобы совместились монтажные отверстия, а также стрелки в обеих частях
2. Вверните шестигранный болт M8x20 в каждое из 10 резьбовых отверстий в узле обод/зубчатый венец. Выполняйте процесс затягивания гаек последовательно.
3. Прикрепите бетоносмесительные лопасти к верхнему барабану с помощью двух винтов M10x20 с крестовой головкой снаружи через отверстия в барабане.
4. Кожаная шайба должна быть установлена внутри между барабаном и лопаткой. Закрепите бетоносмесительные лопасти изнутри, используя плоскую шайбу, стопорную шайбу и гайку.
5. И, наконец, убедитесь, что и верхнее, и нижнее крепления лопатки затянуты.



## Опрокидывающее колесо



Установите опрокидывающее колесо с фиксирующей тарелкой на фланце рамы и закрепите двумя шестигранными болтами M8x20 с плоскими и стопорными шайбами и гайками.

## Редуктор

Совместив шпоночные пазы, надвиньте коробку редуктора на вал - шестерню. Наверните гайку с плоской и стопорной шайбами на каждую резьбовую шпильку. Прикрепите кронштейн нижнего корпуса болтом M8x70 с плоской и стопорной шайбами и гайкой.

## Наклон барабана

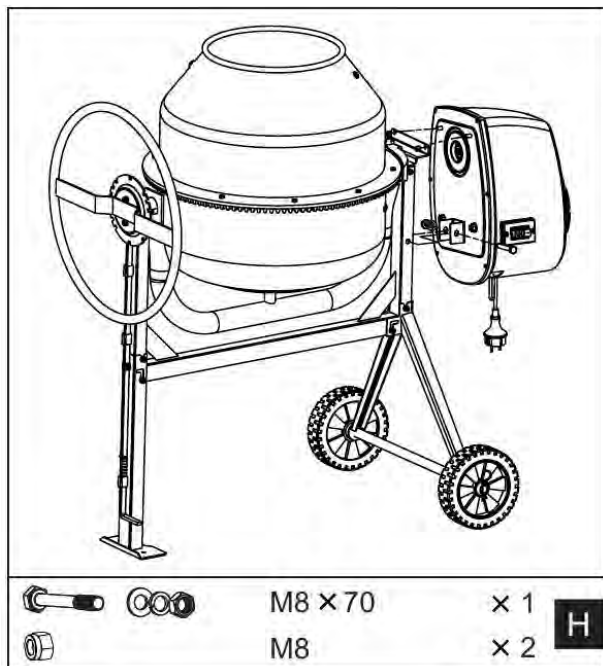
Колесо опрокидывания барабана обеспечивает лёгкое механическое управление барабаном, который можно зафиксировать в положениях замеса, выгрузки и хранения.

Наклон барабана возможен как влево, так и вправо, что позволяет пользователю использовать бетономеситель с удобной ему стороны.

Барабан фиксируется в позиции с помощью самоустанавливающегося плунжера, который входит в зацепление с колесом опрокидывания. Чтобы наклонить барабан, фиксирующий плунжер нужно отсоединить от маховика путём нажатия педали.


После этого барабан можно наклонить поворотом колеса.


Для удержания барабана в заданной позиции, отпустите педаль и поворачивайте колесо, пока фиксирующий плунжер не войдёт в зацепление с фиксирующей тарелкой.




		M8 x 70	x 1	<b>H</b>
		M8	x 2	

## Загрузка бетоносмесителя

 **ВНИМАНИЕ!** Полностью раскрутите удлиняющий кабель. Подсоедините его к бетоносмесителю перед подключением к электросети.


 **ВНИМАНИЕ!** Всегда запускайте бетоносмеситель перед загрузкой барабана. Загружайте только с вращающимся барабаном.

 **ВНИМАНИЕ!** Не бросайте материал в бетоносмеситель во избежание прилипания к задней части барабана. Высыпайте его постепенно.

**Примечание:** двигатель оборудован защитой от перегрева. Термозащита выключается автоматически после остывания.


Для получения наилучших результатов действуйте следующим образом:

1. Включите двигатель и загрузите в барабан требуемое количество гравия.
2. Загрузите в барабан требуемое количество цемента
3. Добавьте в барабан требуемое количество песка.
4. Налейте в барабан требуемое количество воды.

 **ВНИМАНИЕ!** Не выключайте бетоносмеситель, пока он полный! Выгружайте с вращающимся барабаном!

 **ВНИМАНИЕ!** Не прикасайтесь к барабану, пока он вращается.

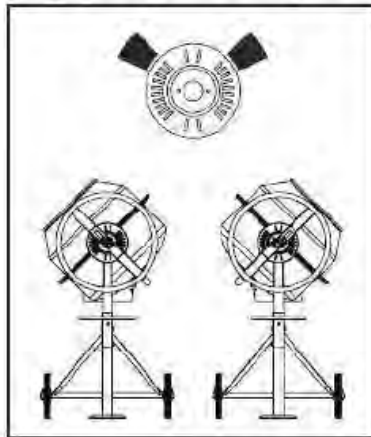
Тщательно очищайте бетоносмеситель в конце работы каждый день. Содержите ваш бетоносмеситель чистым. Даже небольшой след материала, оставленный в барабане, затвердеет и будет вызывать всё большее налипание при следующих пусках, пока машина не испортится совсем. Засохший цемент следует соскабливать с барабана. Не бросайте кирпичи в барабан с целью очистки. Не стучите по барабану лопатой, молотком или другим инструментом, чтобы разбить скопления или засохшую цементную смесь, так как можете повредить бетоносмеситель. Можно промыть барабан смесью 1-дюймового гравия с водой в течение 2 минут. Затем выгрузите вводно-гравийную смесь и промойте барабан из шланга изнутри и снаружи. Класс IP44D электрозащиты бетоносмесителя позволяет мыть его безопасно.

 **ВНИМАНИЕ!** Не брызгайте и не лейте воду на двигатель, особенно в его полости. Вытирайте любой внешний материал с крышки двигателя. Не применяйте бензин, политуру, растворитель или сухой газовый очиститель и аналогичные продукты. Применение химикатов или растворителей может повредить крышку, сделанную из плотного полиэтилентерефталата.

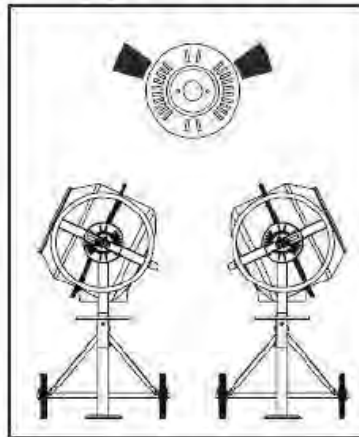


## Позиции загрузки/замеса

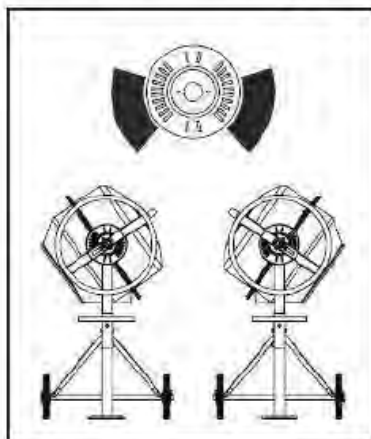
### Для раствора



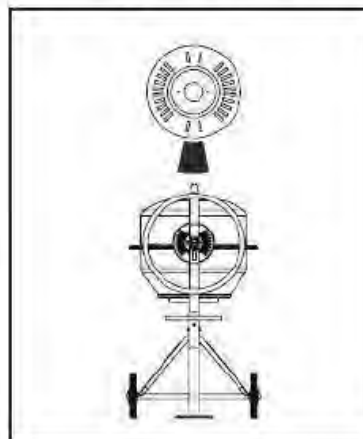
### Для бетона



### Позиция выгрузки



### Хранение



## Инструкция по обслуживанию

**⚠ ВНИМАНИЕ!** Перед снятием крышки двигателя убедитесь, что удлинитель вынут из розетки.

Приводной ремень находится под равномерным натяжением с помощью подпружиненного шкива. Не требуется особой регулировки, кроме смазки шпинделя. Подшипники загерметизированы и не обслуживаются.

**⚠ ВНИМАНИЕ!** Схема соединений и детальная схема даны в данном Руководстве в качестве справочного материала. Ни изготовитель, ни продавец не дают покупателю разрешение или гарантию того, что они имеют право ремонтировать или заменять части. Бетоносмеситель должен ремонтировать только квалифицированный механик, Ремонт электрической части должен выполнять только квалифицированный электрик. Детали, обведённые кружком, должен устанавливать только квалифицированный электрик.



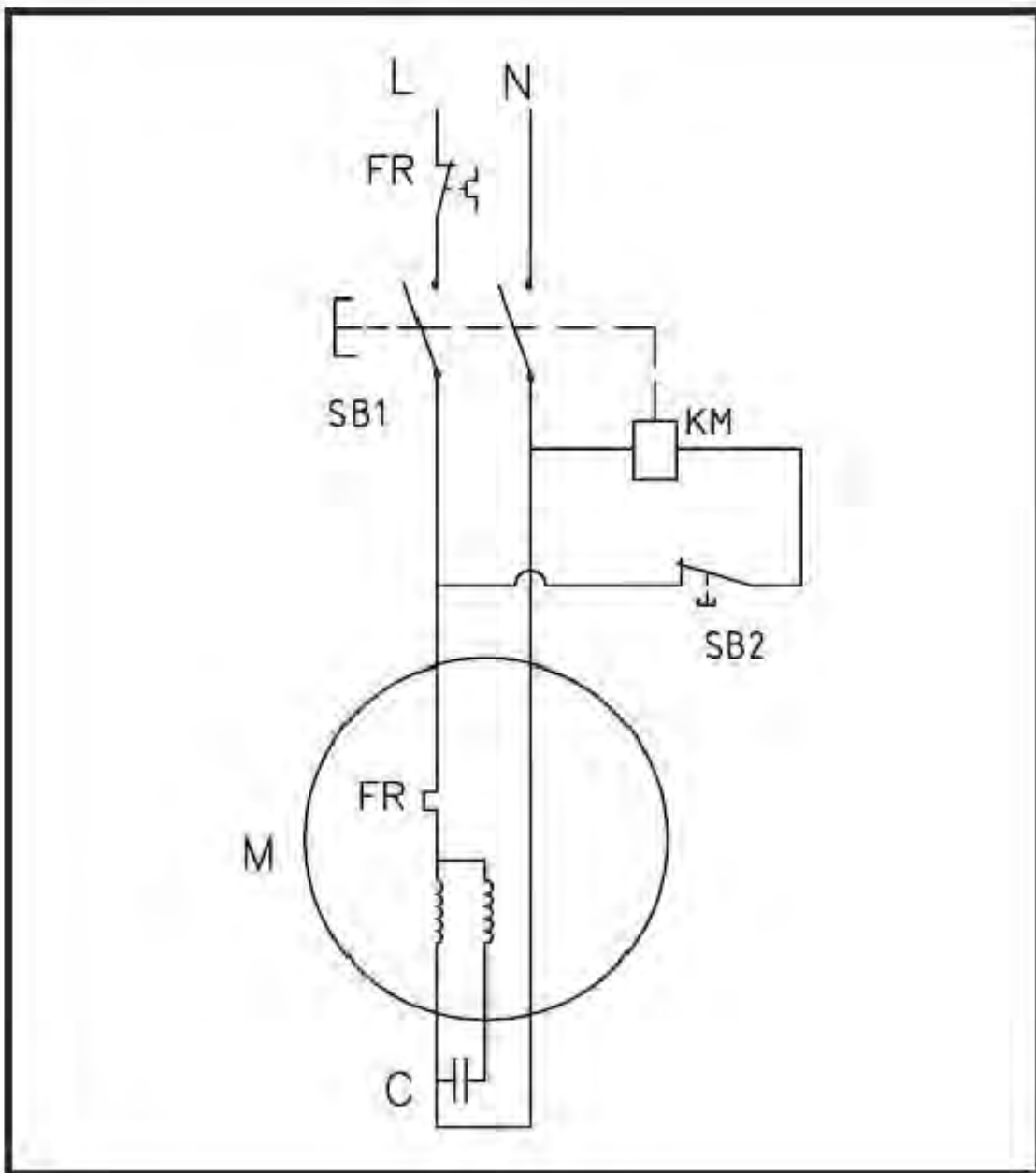
## Уход за смесителем

Немедленно после использования очистите барабан бетоносмесителя от остатков раствора. При его ремонте можно использовать только запчасти изготовителя.

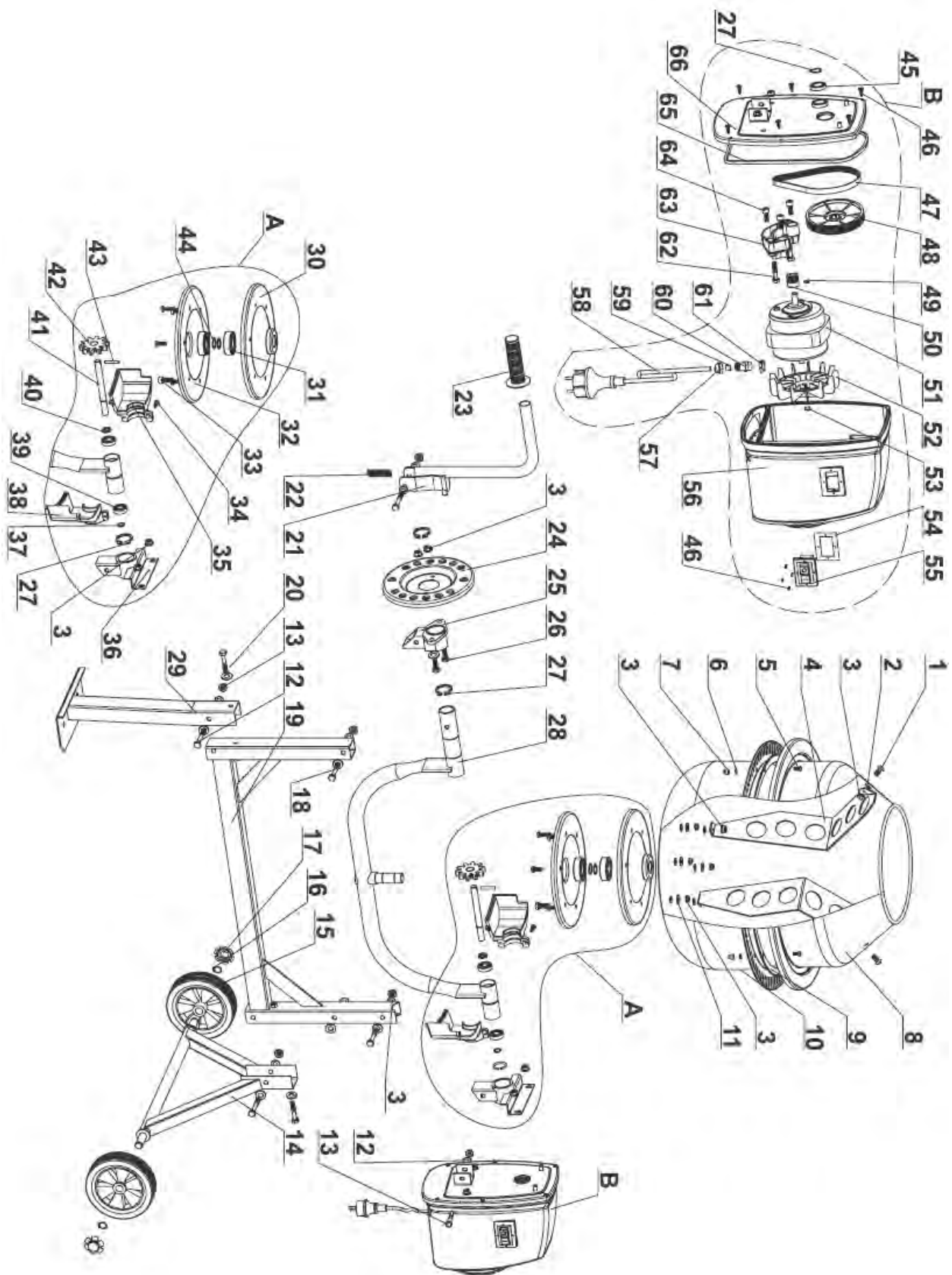
**⚠ ВНИМАНИЕ! НИКОГДА НЕ СМАЗЫВАЙТЕ ЗУБЧАТЫЙ ВЕНЕЦ И ШЕСТЕРНЮ БЕТОНОСМЕСИТЕЛЯ!**



## Схема соединений

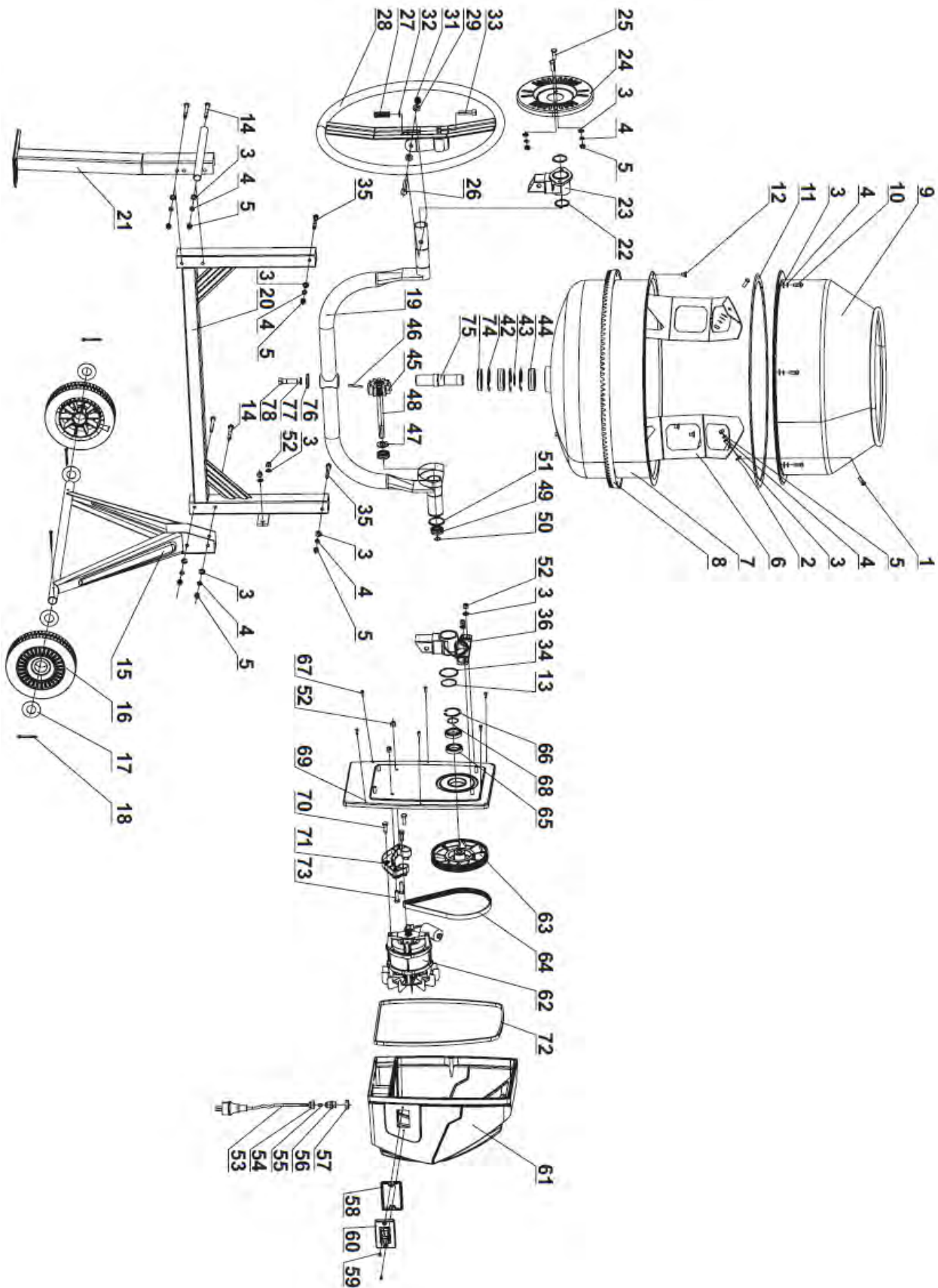


## Детальная схема СМ-70



1 Винт М8 × 16	2 Шайба 8
3 Гайка М8	4 Шнек
5 Винт М6 × 16	6 Шайба пружинная 6
7 Гайка М6	8 Верхняя половина барабана
9 Прокладка резиновая	10 Нижняя половина барабана
11 Шайба 6	12 Болт М8 × 60
13 Болт М8 × 60	14 Опора колесная
15 Колесо	16 Кольцо фиксирующее 3 × 20
17 Колпачок	18 Болт М8 × 55
19 Балка	20 Болт М8 × 40
21 Рукоятка	22 Пружина
23 Ручка	24 Диск
25 Кронштейн	26 Болт М8 × 25
27 Кольцо стопорное 32	28 Балка опорная
29 Стойка	30 Крышка подшипникового узла
31 Подшипник 6204	32 Фланец
33 Винт М8 × 20	34 Винт саморезующий
35 Кожух защитный	36 Кронштейн
37 Кольцо стопорное 12	38 Кожух защитный
39 Подшипник 6001	40 Кольцо
41 Вал	42 Шестерня
43 Штифт 5 × 40	44 Кольцо стопорное 20
45 Подшипник 61804	46 Винт саморезующий
47 Ремень	48 Шкив
49 Винт М6 × 8	50 Шкив
51 Электродвигатель	52 Крыльчатка
53 Кольцо стопорное 15	54 Прокладка
55 Выключатель	56 Корпус приводного блока
57 Гайка фиксирующая	58 Кабель электропитания с вилкой
59 Втулка	60 Муфта
61 Гайка фиксирующая	62 Болт М8 × 30
63 Скоба	64 Болт М8 × 25
65 Прокладка	66 Плита

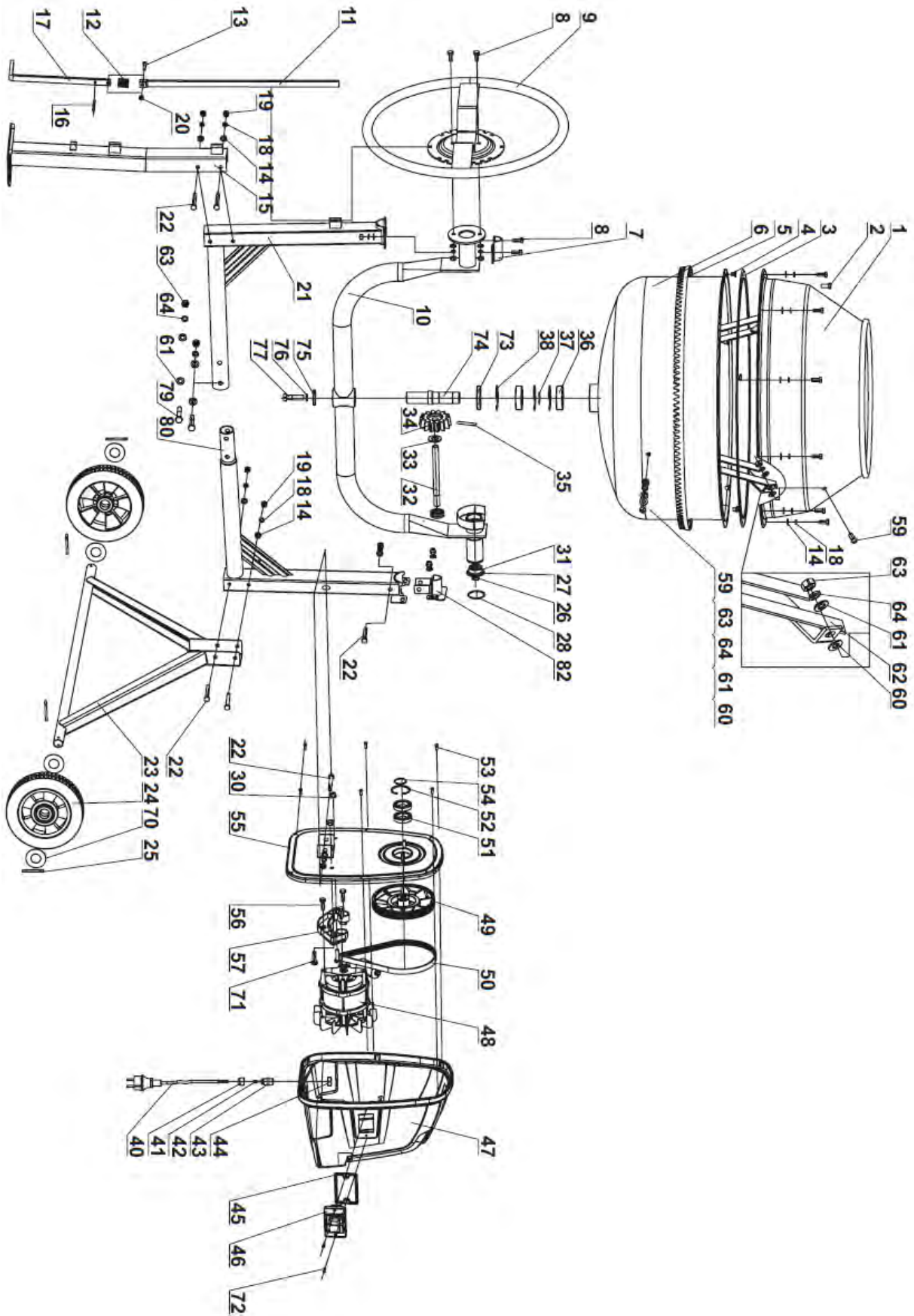
## Детальная схема СМ – 125, СМ – 150, СМ – 165



1 Винт М8 × 20	2 Шайба уплотнительная
3 Шайба 8	4 Шайба пружинная 8
5 Гайка М8	6 Шнек
7 Нижняя половина барабана	8 Венец зубчатый
9 Верхняя половина барабана	10 Винт М8 × 16
11 Прокладка резиновая	12 Винт М8 × 12
13 Кольцо фиксирующее 42	14 Болт М8 × 70
15 Опора	16 Колесо
17 Шайба увеличенная	18 Шплинт 5 × 40
19 Балка опорная	20 Рама
21 Стойка	22 Кольцо стопорное 38
23 Кронштейн	24 Диск
25 Болт М8 × 16	26 Болт М10 × 65
27 Пружина	28 Штурвал
29 Шайба 10	31 Гайка М10
32 Шайба	33 Болт М10 × 35
34 Кольцо фиксирующее	35 Болт М8 × 65
36 Кронштейн	42 Кольцо стопорное 62
43 Кольцо стопорное 30	44 Подшипник 6206
45 Шестерня коническая	46 Палец Ø6 × 45
47 Кольцо	48 Вал
49 Подшипник 6202	50 Кольцо стопорное 15
51 Кольцо стопорное 42	52 Гайка М8
53 Кабель электропитания с вилкой	54 Гайка накидная
55 Втулка	56 Штуцер
57 Гайка	58 Прокладка
59 Винт специальный	60 Выключатель
61 Корпус приводного блока	62 Электродвигатель
63 Шкив ведомый	64 Ремень
65 Подшипник 61906	66 Кольцо стопорное 47
67 Винт специальный	68 Кольцо стопорное 30
69 Плита	70 Болт М8 × 25
71 Кронштейн	73 Болт М8 × 30
74 Манжета	75 Ось
76 Шайба	77 Шайба пружинная 12
78 Болт М12 × 35	

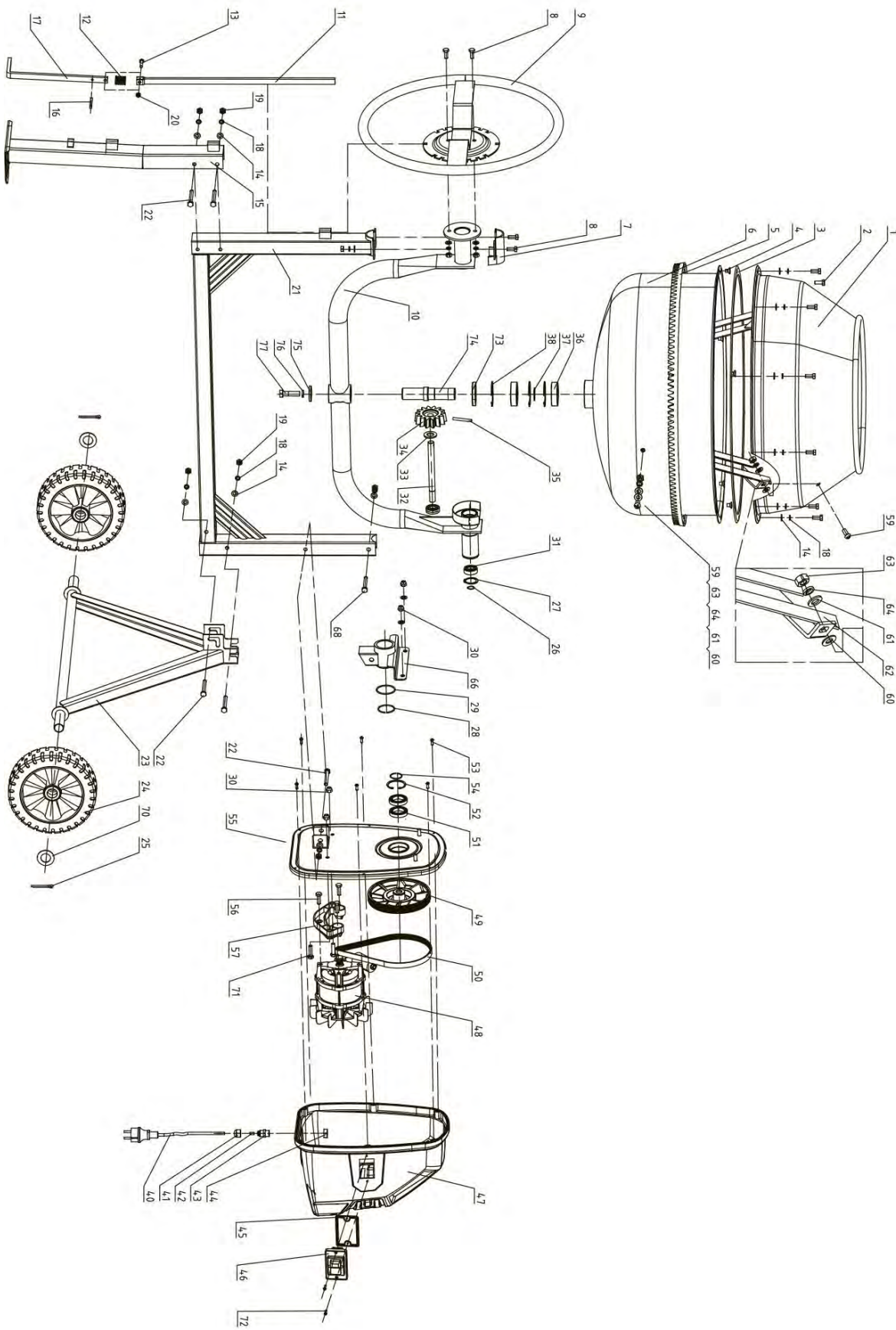


## Детальная схема СМ - 180



1 Верхняя половина барабана	2 Болт М8 × 20
3 Прокладка резиновая	4 Винт М8 × 12
5 Венец зубчатый	6 Нижняя половина барабана
7 Накладка	8 Болт М8 × 20
9 Штурвал	10 Балка опорная
11 Тяга	12 Пружина
13 Болт М6 × 30	14 Шайба 8
15 Стойка	16 Палец Ø5 × 40
17 Тяга	18 Шайба пружинная 8
19 Гайка М8	20 Гайка М6
21 Левая часть балки	22 Болт М8 × 70
23 Опора	24 Колесо
25 Шплинт 5 × 40	26 Кольцо стопорное 15
27 Кольцо стопорное 42	28 Кольцо фиксирующее
30 Гайка М8	31 Подшипник 6202
32 Вал	33 Шайба 14
34 Шестерня коническая	35 Палец Ø6 × 45
36 Подшипник 6206	37 Кольцо стопорное 30
38 Кольцо стопорное 62	40 Кабель электропитания с вилкой
41 Гайка накидная	42 Втулка
43 Штуцер	44 Гайка
45 Прокладка	46 Выключатель
47 Корпус приводного блока	48 Электродвигатель
49 Шкив ведомый	50 Ремень
51 Подшипник 61906	52 Кольцо стопорное 47
53 Винт специальный	54 Кольцо фиксирующее 30
55 Плита	56 Болт М8 × 25
57 Кронштейн	59 Винт М10× 20
60 Шайба уплотнительная	61 Шайба 10
62 Шнек	63 Гайка М10
64 Шайба пружинная 10	70 Шайба увеличенная
71 Болт М8 × 30	72 Винт специальный
73 Манжета	74 Ось
75 Шайба 12	76 Шайба пружинная 12
77 Болт М12 × 35	79 Болт М10 × 60
80 Правая часть балки	82 Кронштейн

## Детальная схема СМ – 200, СМ – 220



1 Верхняя часть барабана	35 Штифт Ф5х40
2 Болт М8х20	36 Подшипник 6206
3 Резиновая прокладка	37 Стопорное кольцо Ф30
4 Болт М8х12	38 Стопорное кольцо Ф62
5 Венец чугунный	39 Кожух пластиковый
6 Нижняя часть барабана	40 Провод силовой
7 Кожух защитный	41 Фиксатор провода
8 Болт М8х20	42 Втулка зажима провода
9 Штурвал	43 Болт
10 Дуга барабана	44 Гайка
11 Фиксатор угла наклона штурвала	45 Прокладка выключателя
12 Пружина	46 Выключатель
13 Болт М6х30	47 Кожух узла моторного
14 Плоская шайба 8	48 Узел моторный
15 Опорная нога	49 Шкив ремня
16 Штифт Ф4х25	50 Ремень
17 Фиксатор угла наклона штурвала	51 Подшипник 6906
18 Пружинная шайба 8	52 Резиновое кольцо 47
19 Гайка М8	53 Винт из листового металла
20 Стопорная гайка М6	54 Стопорное кольцо 30
21 Рама П-образная	55 Задняя крышка двигателя
22 Болт М8х70	56 Болт М8х30
23 Рама треугольная	57 Крепление двигателя
24 Колесо транспортировочное	58 Прокладка
25 Штифт Ф5х40	59 Болт М10х20
26 Стопорное кольцо Ф15	60 Водостойкая шайба
27 Стопорное кольцо Ф47	61 Пружинная шайба D10
28 Пружинная шайба Ф42	62 Лопасть
29 Прокладка	63 Болт М10
30 Стопорная шайба М8	64 Плоская шайба D10
31 Подшипник 6202	65 Кожух защитный шестерни внутр
32 Вал шестерни	66 Кронштейн подшипника
33 Шайба	67 Кожух защитный шестерни внешн
34 Шестерня	68 Болт М8х65



## Неисправности и способы их устранения

Неисправность	Причина	Способ устранения
Бетономешалка не работает	Отсутствие напряжения	Проверить электросеть и устранить обрыв
Отсутствие вращения барабана во время работы двигателя	Отсутствие передачи привода от двигателя на барабан	Проверить клиновой ремень, его натяжение, в случае износа - заменить на новый
Люфт барабана или присутствие посторонних звуков при его вращении	Износ подшипников барабана	Демонтировать барабан, заменить подшипники на новые
Люфт вала приводной шестерни или присутствие посторонних звуков при его вращении	Износ подшипников приводного вала	Демонтировать барабан, ременный шкив, приводной вал выбить вместе с зубчатым конусным колесом, заменить подшипники по каталогу запасных частей



### **ВНИМАНИЕ!**

Устранение неисправностей бетономешалки должны производиться только после отключения силового кабеля от электросети.

## Хранение

Не допускайте к бетоносмесителю детей и другие категории лиц, не умеющих работать на нём. Храните бетоносмеситель в сухом месте для предотвращения образования ржавчины.

## Транспортировка

Изделие можно транспортировать любым видом закрытого транспорта в упаковке производителя или без нее, с защитой изделия от механических повреждений, атмосферных осадков, воздействия химических активных веществ и обязательным соблюдением мер предосторожности при перевозке хрупких грузов.

## Сведения о квалификации персонала

К работе на данном бетоносмесителе допускаются лица, достигшие 16-ти летнего возраста. Бетономешалку могут обслуживать исключительно лица, ознакомившиеся с содержанием данного руководства.

## Рекомендации по утилизации

Не сливайте в канализацию, водоёмы или в почву остатки раствора.

Замену изношенных деталей бетономешалки по заказу пользователя может выполнить сервис-центр. Изношенные детали бетономешалки нельзя выбрасывать в мусор. Металлические части необходимо сдать на склад металлолома, а пластмассовые части выбросить в специальные контейнеры для пластмасс. Принимать меры предосторожности и безопасности при замене изношенных деталей с использованием соответствующих ручных и механических инструментов, а также средств личной защиты (перчаток, рабочей одежды, очков и т.п.)



**⚠ ВНИМАНИЕ!** Запрещается выбрасывать вместе с коммунальными отходами использованные электрические компоненты. Полагается сдавать их на предприятия рециклинга.



## Гарантийный срок эксплуатации

- ❖ Гарантийный срок эксплуатации изделия составляет 12 месяцев со дня продажи. Срок службы изделия составляет 3 года.
- ❖ Указанный срок службы действителен при соблюдении потребителем требований настоящего руководства по эксплуатации.

### Примечание

Торговая марка SKIPER непрерывно работает над усовершенствованием своих изделий, поэтому завод-изготовитель оставляет за собой право на внесение изменений в технические данные, упомянутые в данном руководстве по эксплуатации и комплектацию без предварительного уведомления.

Изготовитель: Tiya International Co., Ltd.  
B12b, Shenyue Centre, 9 Shandong Road, Китай  
E-mail: mkt20@tiya.com.cn

Уполномоченное изготовителем лицо (импортер, поставщик): ООО «Альфасад»  
220015, РБ, г. Минск, ул. Пономаренко, 41, ком. 206  
Тел. (017) 388-41-88 (городской)

Сведения о декларации о соответствии или сертификата о соответствии:

**EAC** №ТС ВУ/112 11.01. ТР010 003 15591

Дорогой покупатель! Мы выражаем вам огромную признательность за Ваш выбор.

**ВНИМАНИЕ!** В связи с постоянным совершенствованием конструкции и технических характеристик приобретенного строительного, электрического, бензинового инструмента, оборудования может отличаться от описываемого в паспорте.

**ВНИМАНИЕ!** Если Вы обнаружили какие-либо неисправности в своем изделии - немедленно прекратите использование. Дальнейшая эксплуатация может нанести вред Вашему здоровью, а также может быть поводом для отзыва гарантийных обязательств. **ОБРАТИТЕСЬ В СЕРВИСНЫЙ ЦЕНТР!**

**ВНИМАНИЕ!** Ваше изделие является сложно-техническим устройством. Внутри него нет никаких компонентов и узлов, которые покупатель может самостоятельно ремонтировать, регулировать или модифицировать.

Никогда не работайте с бензомоторными устройствами и сварочными аппаратами в закрытых помещениях. Помните, что продукты сгорания, выделяемые ими в процессе работы - смертельные яды. Всегда используйте специальную одежду и средства защиты органов зрения, слуха и дыхания, соблюдайте технику безопасности.

#### **Условия гарантии:**

Настоящим гарантийным талоном продавец подтверждает право покупателя на безвозмездное устранение дефектов, возникших в данном изделии по вине завода-изготовителя в течение гарантийного срока и препятствующих его дальнейшей полноценной и безопасной эксплуатации.

Гарантийный срок, в течении которого безвозмездно устраняются неисправности, вызванными заводскими дефектами составляет **двенадцать месяцев**, при условии выполнения пользователем рекомендаций и требований завода-изготовителя, изложенных в руководстве по эксплуатации данного изделия

Настоящий гарантийный талон не дает покупателю никаких других прав, кроме описанных выше.

В случае обращения покупателя в сервисный центр с требованием о проведении гарантийного ремонта его изделия, оно принимается на диагностику, которая должна быть проведена в течении четырнадцати дней со дня даты обращения покупателя.

По завершении диагностики, сервисный центр должен либо начать восстановительные работы, которые обязуется выполнить в течение четырнадцати дней (при условии наличия всех необходимых для ремонта запасных частей), либо предоставить покупателю заключение о непризнании завода-изготовителя виновным в поломке, сделавшей невозможной полноценную и безопасную эксплуатацию изделия.

В случае непризнания независимой экспертизой завода-изготовителя виновным в поломке, покупатель должен возместить сервисному центру расходы, понесенные им при диагностике изделия.

Период гарантийного обслуживания изделия, принятого на гарантийный ремонт, продлевается на время его нахождения в сервисном центре.

**ВНИМАНИЕ!** На гарантийное обслуживание изделия будут приняты только в чистом виде, очищенные от грязи, масла и т.п.

**В случае отсутствия в гарантийном талоне даты продажи, наименования продавца и его печати - гарантийный срок исчисляется с даты производства.**

#### **Гарантийные обязательства могут быть частично или полностью отозваны в следующий случаях:**

В гарантийном талоне отсутствуют печать импортера, подпись покупателя.

Не совпадают заводские номера в данном талоне и на корпусе изделия (двигателя).

Заводской номер на изделии и (или) двигателе уничтожен или не читаем.

Установлено, что пользователь (оператор) не выполнял требования по эксплуатации устройства, изложенные в руководстве по эксплуатации на изделие.

В результате диагностики обнаружены следы некавалифицированного вмешательства в регулировку устройства, напрямую повлиявшие на его дальнейшую нормальную и безопасную эксплуатацию, например, самостоятельные регулировки карбюратора, приведшие к чрезмерному обогащению или обеднению топливной смеси с последующими непоправимыми повреждениями деталей и узлов поршневой группы, самостоятельные регулировки топливного насоса, форсунки, приведшие к

изменению характеристик впрыска топливной смеси в камеру сгорания с последующими проблемами с запуском устройства, самостоятельные регулировки или удаление узлов автоматического отключения устройства в случае перегрузки, перегрева и т.п.

В результате диагностики обнаружены изменения в конструкции, несанкционированные заводом-изготовителем, удалены детали и узлы, электронные компоненты, установлены неоригинальные детали и узлы, электронные компоненты.

Изделие имеет видимые или установленные диагностикой следы механических повреждений, повреждений вызванных воздействием грызунов и насекомых или следы контакта с огнем, агрессивными средами т.п., загрязнения, непосредственно влияющие на работоспособность изделия.

В результате диагностики выявлено, что подключаемые к изделию (электростанции) потребители были неисправны и (или) имели потребляемую мощность более, чем заявленная заводом-изготовителем долговременная выходная мощность, к электростанциям с модулями AVR подключались сварочные аппараты, не имеющие маркировки «для работы с электростанциями».

В результате диагностики выявлено, что оператор (пользователь) продолжал работу после того, как сработал механизм автоматического отключения устройства или работа этого механизма была заблокирована оператором (пользователем).

Уровень масла в двигателе (картере) находится ниже допустимых норм, воздушный и (или) топливный фильтр чрезмерно загрязнен (т.е. не способен выполнять свои функции) или неправильно установлен.

Изделие подключалось в электрическую сеть с нестабильными параметрами, а именно: напряжение не находится в интервале  $230\pm 5\%$ , постоянно происходят резкие скачки напряжения в результате параллельного подключения других мощных потребителей.

Изделие предоставлено в сервисный центр в разобранном виде или без узлов, отсутствие которых не позволяет выявить действительные причины возникших неисправностей.

В результате диагностики выявлено, что изделие, предназначенное для частного использования, эксплуатировалось в целях получения коммерческой выгоды (превышение расчетного ресурса), не проходило своевременного техобслуживания. \*

**Гарантийные обязательства не распространяются на детали и узлы, подверженные естественному износу\* в процессе эксплуатации, а именно:**

1. Детали механизма стартера: тросиковый шкив, кулачки, пружины кулачков, пружина шкива, крышка стартера, шнур стартера, рукоятка стартера и т.п.
2. Шины, цепи, свечи зажигания, косильные головки, отрезные и пильные диски и т.п.
3. Воздушные, масляные и топливные фильтры.
4. Шестерни, подшипники, сальники и т.п.
5. Любая другая оснастка. \*

\*Примечание:

Сервисный центр по своему усмотрению либо отремонтирует, либо заменит любую деталь, признанную дефектной.

Естественный износ - нормальный износ деталей, узлов и т.п. оборудования в процессе работы.

Техническое обслуживание - необходимый комплект работ, не связанный с устранением заводских дефектов, проводимый с целью поддержания работоспособности изделия. Любое механическое, силовое устройство требует периодического техобслуживания для обеспечения его нормальной и безопасной работы.

Оснастка - те части изделия, которые, как правило, являются непосредственно рабочими органами и могут быть легко отделены пользователем от механизма, который является их приводом.

Сервисный центр:

Частное предприятие «Алефсервис»,

РБ, г. Минск, ул.Рогачевская, 14 (Военный городок в Уручье, здание склада ООО «Альфасад»)

**Примечание:**

**фактический адрес в Яндекс и Google картах определяет, как ул. Основателей, 17**

Режим работы:

Пн - Пт: 9.00-17.00

Сб, Вс: выходной

Контактный номер: +375 29 127 26 26 (viber)



**SKIPPER®****BRADS****Katana****WELT****DARC**

# ГАРАНТИЙНЫЙ ТАЛОН № \_\_\_\_\_

Внимание! Пожалуйста, потребуйте от продавца полностью заполнить гарантийный талон, проверьте правильность указанных данных.

**Заполняется организацией-продавцом:**

## Сведения о товаре

Наименование изделия

Серийный номер

Дата изготовления

Дата продажи

Дата отгрузки

Гарантийный срок

## Сведения о продавце

Организация-продавец

Ф.И.О. продавца,  
подпись

Адрес организации

Контактный телефон

Исправное изделие в полном комплекте, с Руководством по эксплуатации получил; с условиями гарантии и бесплатного сервисного обслуживания обязуюсь ознакомиться.

Подпись покупателя \_\_\_\_\_ / \_\_\_\_\_

