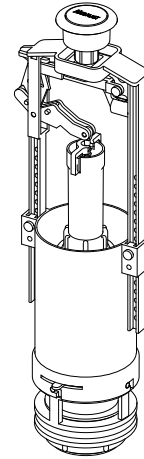
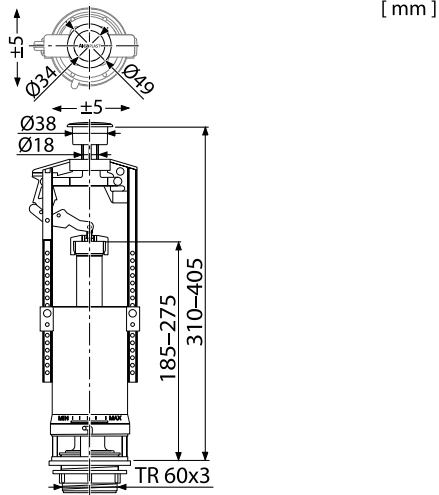
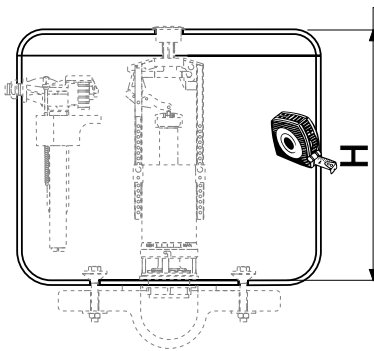




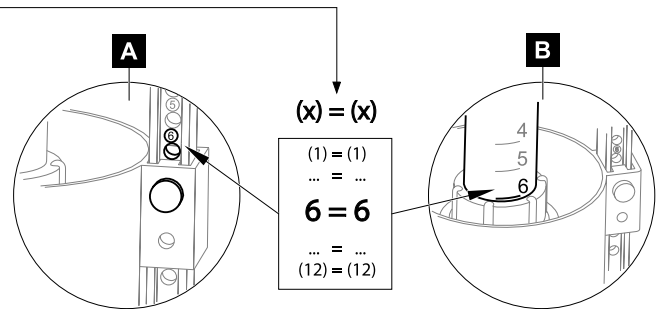
A2000



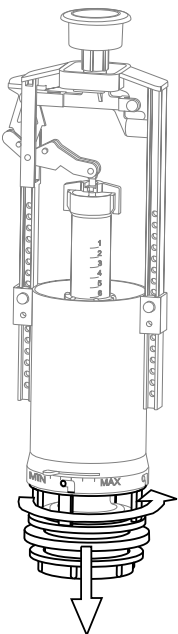
1



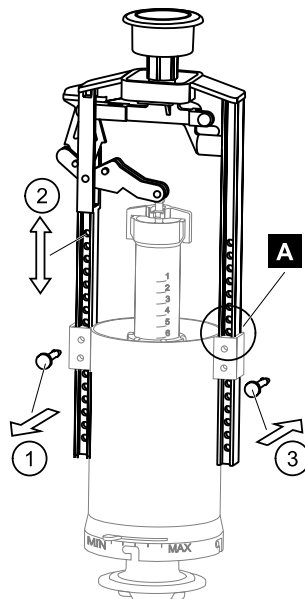
H	(x)
315 - 325	1
323 - 333	2
331 - 341	3
339 - 349	4
347 - 357	5
355 - 365	6
363 - 373	7
371 - 381	8
379 - 389	9
387 - 397	10
395 - 405	11
403 - 413	12



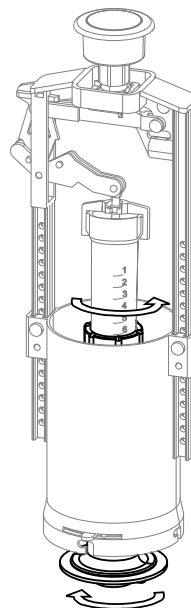
2



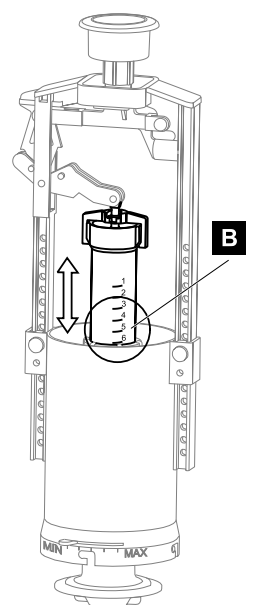
3

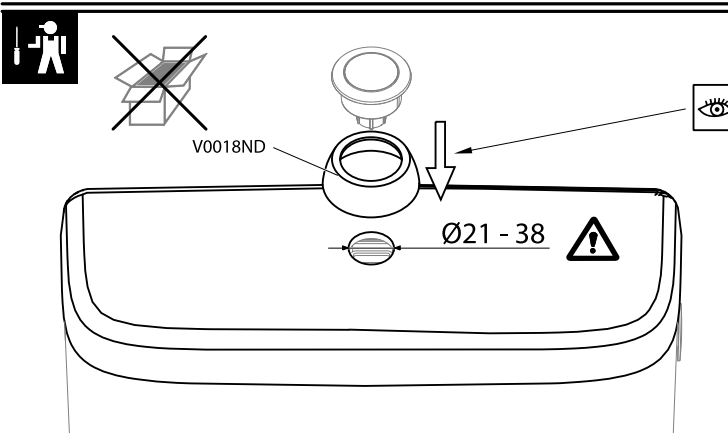
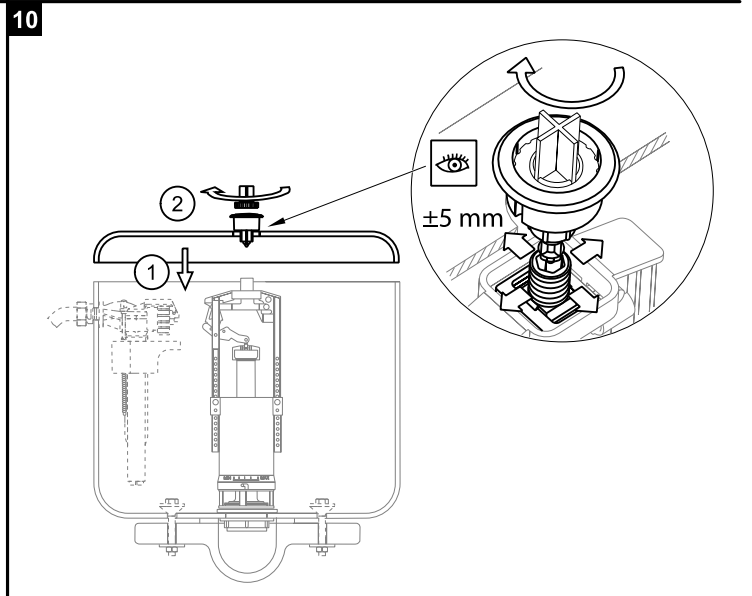
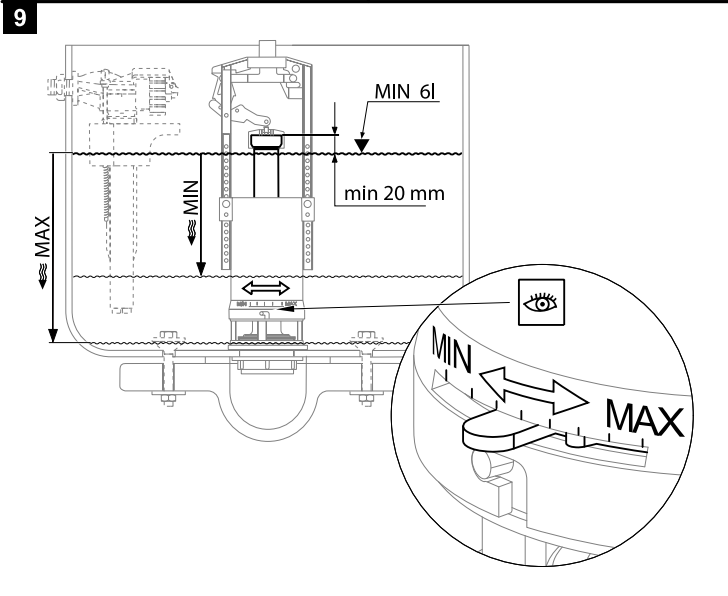
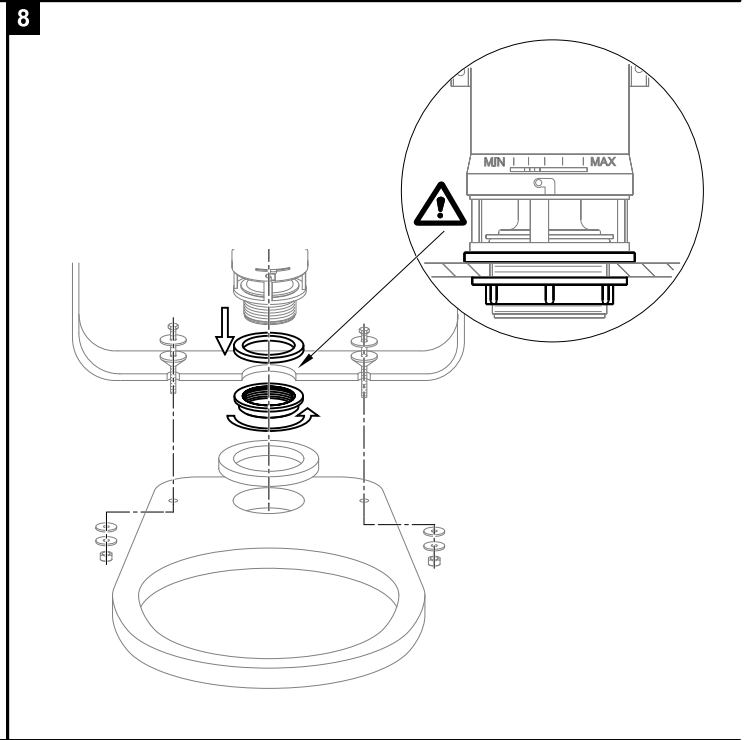
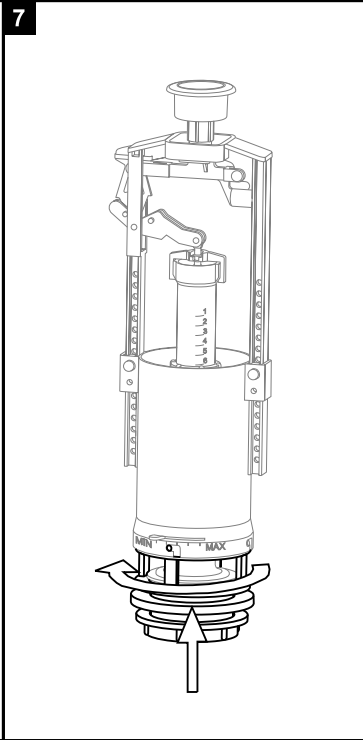
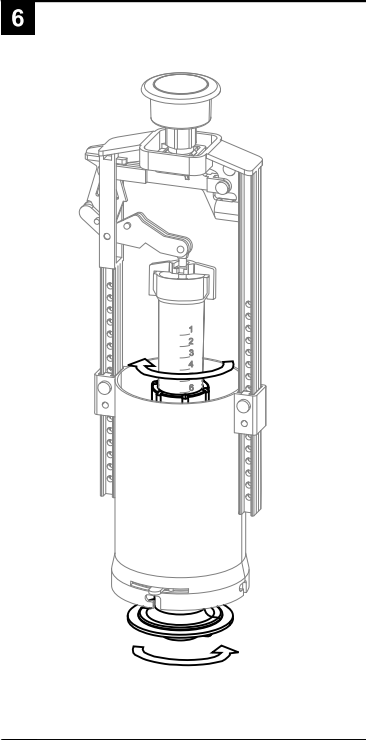


4



5





H	(x)
294 - 304	1
302 - 312	2
310 - 320	3
318 - 328	4
326 - 336	5
334 - 344	6
342 - 352	7
350 - 360	8
358 - 368	9
366 - 376	10
374 - 384	11
382 - 402	12

Alca plast, s. r. o.
 Bratislavská 2846, 690 02 Břeclav, Česká republika
 Tel.: +420 519 821 117 – prodej ČR
 Tel.: +420 519 821 041 – export, Fax: +420 519 821 083
 e-mail: alcaplast@alcaplast.cz, www.alcaplast.cz

© 2016 Alcaplast, s.r.o.

8 / R10 / 02 / 16 / V0066