

26042021-2.0



ПАСПОРТИ РУКОВОДСТВО ПОЛЬЗОВАТЕЛЯ КАНТОВАТЕЛЬ БОЧЕК Модель HD80А





Оглавление

1. Особенности кантователя бочек и область применения	3
2. Краткие технические характеристики	3
3. Порядок работы	5
4. Меры безопасности	5
5. Гарантийные обязательства	6

ВНИМАНИЕ! Вся информация, приведенная в данном руководстве, основана на данных, доступных на момент печати. Производитель оставляет за собой право вносить изменения в конструкцию изделия без предварительного уведомления, если эти изменения не ухудшают потребительских свойств и качества продукции.

Спасибо за выбор кантователя бочек HD80A.

Пожалуйста, прочитайте это руководство, прежде чем использовать кантователь бочек HD80A.

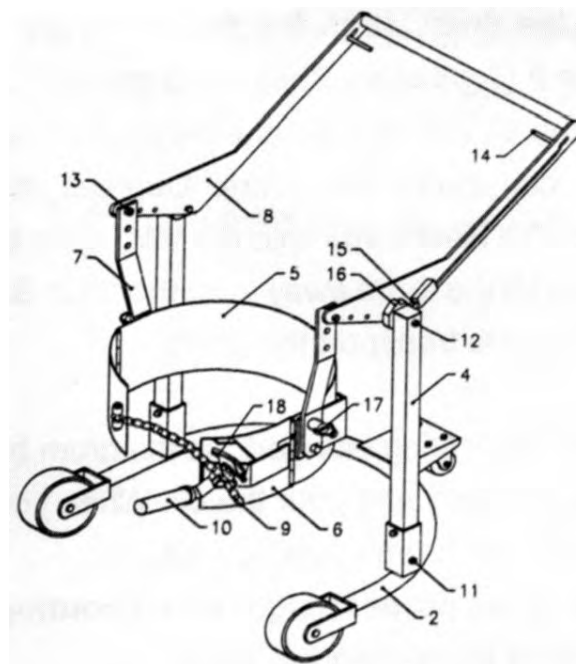
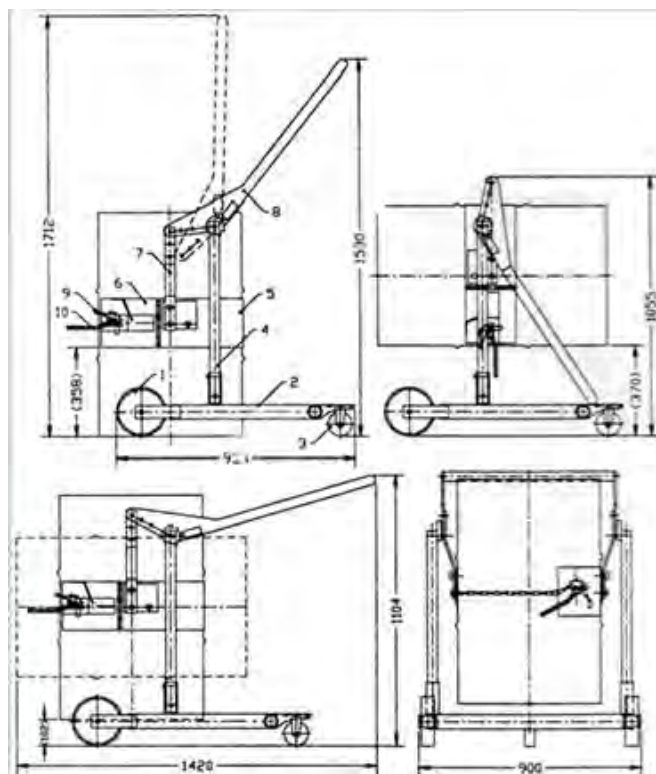
1. Особенности кантователя бочек и область применения

Кантователь бочек HD80A предназначен для перемещения и опрокидывания бочек на складах, производстве, автосервисах. Особенностью кантователя бочек является его простота конструкции, что повышает надежность в эксплуатации и обеспечивает легкое обслуживание, не требующих капитальных затрат.



2. Краткие технические характеристики

Наименование/Модель	HD80A
Артикул	1313651
Диаметр передних колес, мм.	200
Диаметр заднего поворотного колеса, мм.	100
Диаметр бочки, мм.	572
Допустимый вес бочки, кг.	364
Вес, кг.	50
Усилие на рукоятке при подъеме бочки, кг.	Не более 20



- | | |
|----------------------|-----------------------|
| 1 колесо переднее | 6. захват бочки |
| 2 рама опорная | 7. вертикальная тяга |
| 3 колесо заднее | 8. рукоятка-рычаг |
| 4 опора вертикальная | 9. цепь захвата бочки |
| 5 бочка | 10.натяжитель цепи |

Сборка кантователя бочек HD80A

Сборка кантователя бочек HD80A простая и с ней справится любой специалист имеющий среднее или среднее специальное образование, достаточно изучить прилагаемый рисунок.

3. Порядок работы



Изучите рабочие положения рукоятки-рычага на основании прилагаемого рисунка:

- 3.1 отрегулируйте захват бочки по высоте и глубине с помощью фиксирующих винтов (13), тяги (7) и рукоятки-рычага (8).
- 3.2 сбросьте цепь (9) со звездочки натяжителя цепи (18)
- 3.3 раздвиньте створки (6) захвата
- 3.4 с помощью тяг (14) расфиксируйте стопор храповика
- 3.5 поднимите рукоятку-рычаг на верх (нижнее положение захвата)
- 3.6 подведите кантователь к бочке
- 3.7 закройте створки (6) захвата
- 3.8 накиньте цепь (9) на звездочку натяжителя (18)
- 3.9 с помощью рукоятки (10) натяните цепь (9) и зафиксируйте ее.
- 3.10 с помощью тяг (14) расфиксируйте стопор храповика и поднимите рукоятку до «положения для транспортировки»
- 3.11 начните перевозку бочки
- 3.12 для кантования бочки поднимите рукоятку-рычаг до «положение для кантования»
- 3.13 откройте бочку и начните ее поворачивать на осях (17)

4. Меры безопасности

ВНИМАНИЕ! Помните, что любые механизмы и приспособления, предназначенные для подъема и перемещения грузов, являются механизмами и приспособлениями повышенной опасности!

Не используйте кантователь с бочкой размеры и вес которой превышают номинальные допустимые для данного кантователя.

Не допускайте к работе неквалифицированный персонал.
При работе с кантователем обязательно используйте перчатки.
Работник, использующий кантователь должен обязательно пройти инструктаж по технике безопасности и иметь аттестацию грузчика или такелажника.
Категорически запрещается работать с неисправным кантователем.
Уход и профилактические работы.
Периодически осматривайте кантователь на наличие каких-либо механических повреждений.
Перед работой кантователя внимательно осмотрите все механизмы кантователя, особо обращайтесь внимание на механизмы фиксации бочки и механизм фиксации рукоятки-рычага.
После работы протирайте кантователь от грязи и/или пролившейся жидкости.
С периодичностью один раз в месяц смазывайте твердыми смазками (ЦИАТИМ или ЛИТОЛ) все трущиеся части кантователя.
Особое внимание уделяйте подшипникам колес и опорному (поворотному) подшипнику заднего колеса.

5. Гарантийные обязательства

Оборудование марки TOR, представленное в России и странах Таможенного союза, полностью соответствует Техническому регламенту Таможенного союза ТР ТС 010/2011 «О безопасности машин и оборудования», что подтверждается декларациями соответствия.

Продукция, поставляемая на рынок стран Европейского союза, соответствует требованиям качества Directive 2006/42/EC on Machinery Factsheet for Machinery и имеет сертификат CE.

Система управления качеством TOR industries контролирует каждый этап производства в независимости от географического расположения площадки. Большинство наших производственных площадок сертифицированы по стандарту ISO 9001:2008.

Всю необходимую документацию на продукцию можно получить, обратившись в филиал или к представителю/дилеру в вашем регионе/стране.

Гарантийный срок устанавливается 12 месяцев со дня продажи конечному потребителю, но не более 30 месяцев со дня изготовления.

ГАРАНТИИ НЕ РАСПРОСТРАНЯЮТСЯ НА:

- Детали, подверженные рабочему и другим видам естественного износа, а также на неисправности оборудования, вызванные этими видами износа.
- Неисправности оборудования, вызванные несоблюдением инструкций по эксплуатации или произошедшие вследствие использования оборудования не по назначению, во время использования при ненормативных условиях окружающей

среды, ненадлежащих производственных условий, в следствие перегрузок или недостаточного, ненадлежащего технического обслуживания или ухода.

- При использовании оборудования, относящегося к бытовому классу, в условиях высокой интенсивности работ и тяжелых нагрузок.

- На профилактическое и техническое обслуживание оборудования, например, смазку, промывку, замену масла.

- На механические повреждения (трещины, сколы и т.д.) и повреждения, вызванные воздействием агрессивных сред, высокой влажности и высоких температур, попаданием инородных предметов в вентиляционные отверстия электрооборудования, а также повреждения, наступившие в следствие неправильного хранения и коррозии металлических частей.

- Оборудование, в конструкцию которого были внесены изменения или дополнения.

В целях определения причин отказа и/или характера повреждений изделия производится техническая экспертиза сроком 10 рабочих дней с момента поступления оборудования на диагностику. По результатам экспертизы принимается решение о замене/ремонте изделия. При этом изделие принимается на экспертизу только в полной комплектации, при наличии паспорта с отметкой о дате продажи и штампом организации-продавца.

Срок консервации 3 года.

Порядок подачи рекламаций:

- Гарантийные рекламации принимаются в течение гарантийного срока. Для этого запросите у организации, в которой вы приобрели оборудование, бланк для рекламации и инструкцию по подаче рекламации.

- В случае действия расширенной гарантии, к рекламации следует приложить гарантийный сертификат расширенной гарантии.

- Оборудование, отосланное дилеру или в сервисный центр в частично или полностью разобранном виде, под действие гарантии не подпадает. Все риски по пересылке оборудования дилеру или в сервисный центр несет владелец оборудования.

- Другие претензии, кроме права на бесплатное устранение недостатков оборудования, под действие гарантии не подпадают.

- После гарантийного ремонта на условиях расширенной гарантии, срок расширенной гарантии оборудования не продлевается и не возобновляется.

Перечень комплектующих с ограниченным сроком гарантийного обслуживания.

ВНИМАНИЕ! На данные комплектующие расширенная гарантия не распространяется.

Комплектующие	Срок гарантии
Колеса, ролики, подшипники	гарантия отсутствует

РАСШИРЕННАЯ ГАРАНТИЯ!

Для данного оборудования есть возможность продлить срок гарантии на 1 (один) год.

Для этого зарегистрируйте оборудование в течении 60 дней со дня приобретения на официальном сайте группы компаний TOR INDUSTRIES www.tor-industries.com (раздел «сервис») и оформите до года дополнительного гарантийного обслуживания. Подтверждением предоставления расширенной гарантии является Гарантийный сертификат.

Гарантийный сертификат действителен только при наличии документа, подтверждающее приобретение.



Информация данного раздела действительна на момент печати настоящего руководства. Актуальная информация о действующих правилах гарантийного обслуживания опубликована на официальном сайте группы компаний TOR INDUSTRIES www.tor-industries.com (раздел «сервис»).

Покупатель _____ Дата продажи «__» _____ 20__ г.

Организация Продавец _____ Накладная № _____

М.П.