

SKIPER®

РУКОВОДСТВО ПО ЭКСПЛУАТАЦИИ МОТОПОМПА



LT20CX
LT30CX
LT30CXD

ВНИМАНИЕ!
ПЕРЕД ИСПОЛЬЗОВАНИЕМ ВНИМАТЕЛЬНО
ПРОЧИТАЙТЕ РУКОВОДСТВО ПО ЭКСПЛУАТАЦИИ

ДАТА ИЗГОТОВЛЕНИЯ (МЕСЯЦ, ГОД):

Уважаемый покупатель!

Мы благодарим Вас за выбор техники SKIPER. Прежде, чем начать пользоваться мотопомпой, обязательно ознакомьтесь с данным руководством. Несоблюдение правил эксплуатации и техники безопасности может привести к выходу из строя оборудования и нанести вред здоровью.

Руководство содержит информацию по эксплуатации и техническому обслуживанию мотопомпы и в случае перепродажи должно оставаться в комплекте.

Наименование продукции

Мотопомпа. Модельный ряд: LT20CX, LT30CX, LT30CXD.

Назначение продукции

Мотопомпа представляет собой самовсасывающий насос и применяется в различных областях сельского и лесного хозяйства, промышленности, строительства и т.д. Диапазон использования охватывает все процессы от орошения сельскохозяйственных участков до выкачки слабозагрязненных вод, подача больших объемов воды для тушения пожаров, а также откачка из колодцев при работах в городских и коммунальных службах.

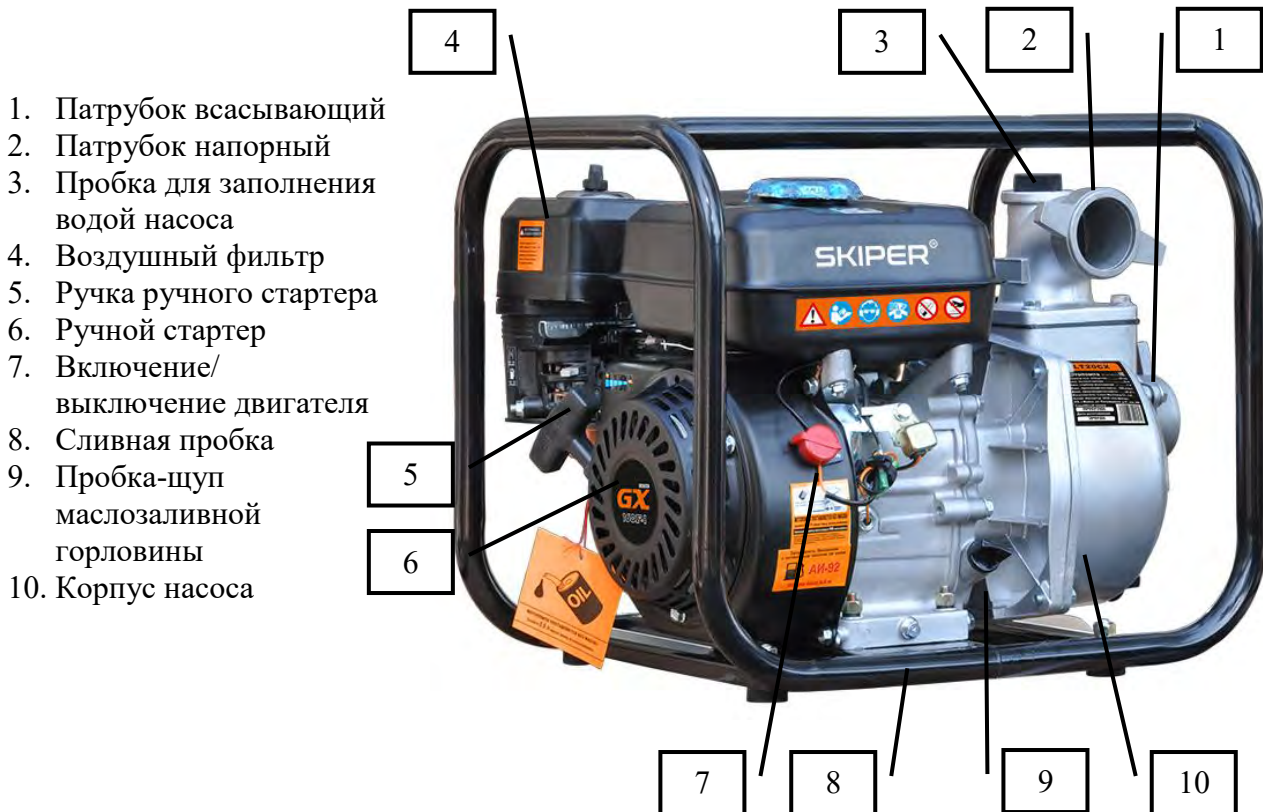
Принцип действия

В основе мотопомпы лежат две составные части - центробежный насос и двигатель внутреннего сгорания, дающий крутящий момент на вал насоса. На валу установлены лопатки - именно они непосредственно приводят в движение рабочую жидкость. Основная деталь рабочего механизма – вращающееся колесо, состоит из двух дисков, соединенные лопастями, изогнутые в сторону, противоположную направлению вращения колеса. В процессе работы насоса полости между лопастями заполняются перекачиваемым веществом. При вращении такого колеса на жидкость действует центробежная сила, вследствие чего в середине создается область пониженного давления, а на периферии – повышенного. Такая разность давлений приводит жидкость в движение: извне в центр центрифуги и выбрасывается через выходной патрубок наружу.

Технические характеристики

Модель	LT20CX	LT30CX	LT30CXD
Двигатель	168F-1	168F-1	168F-1
Тип двигателя	четырёхтактный, воздушного охлаждения, с вертикальным расположением клапанов		
Макс. мощность двигателя л.с./кВт	6.5/4.78	6.5/4.78	6.5/4.78
Макс. крутящий момент при 2500 об/мин, Нм	11	11	11
Объем топливного бака, л	3.6	3.6	3.6
Объем масляного картера, л	0.6	0.6	0.6
Диаметр выходного отверстия, мм	50	80	80
Макс. высота напора, м	23	28	26
Макс. глубина всасывания, м	7	7	8
Макс. производительность, л/мин	600	1100	1500
Макс. производительность, м ³ /ч	36	65	90
Уровень звукового давления, дБ(А)	93	93	93
Погрешность параметра шума	±1	±1	±1
Масса нетто, кг	19.8	21.5	33

Сведения о конструкции

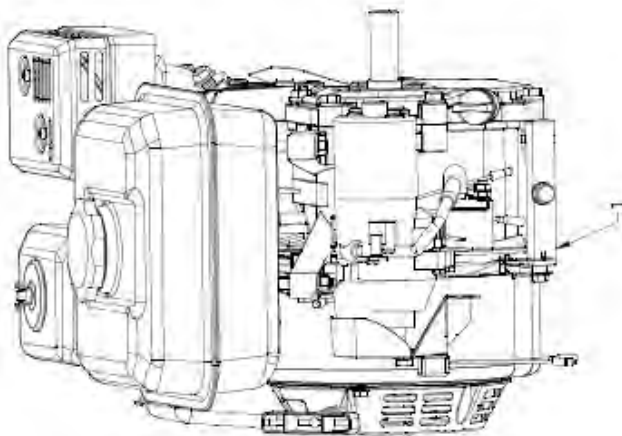
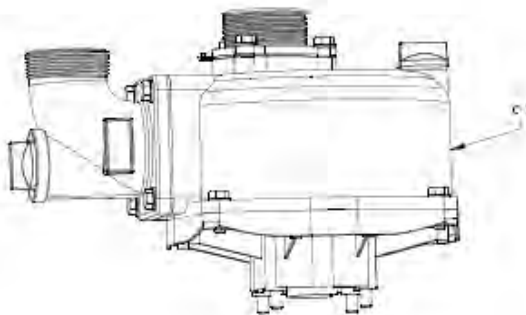
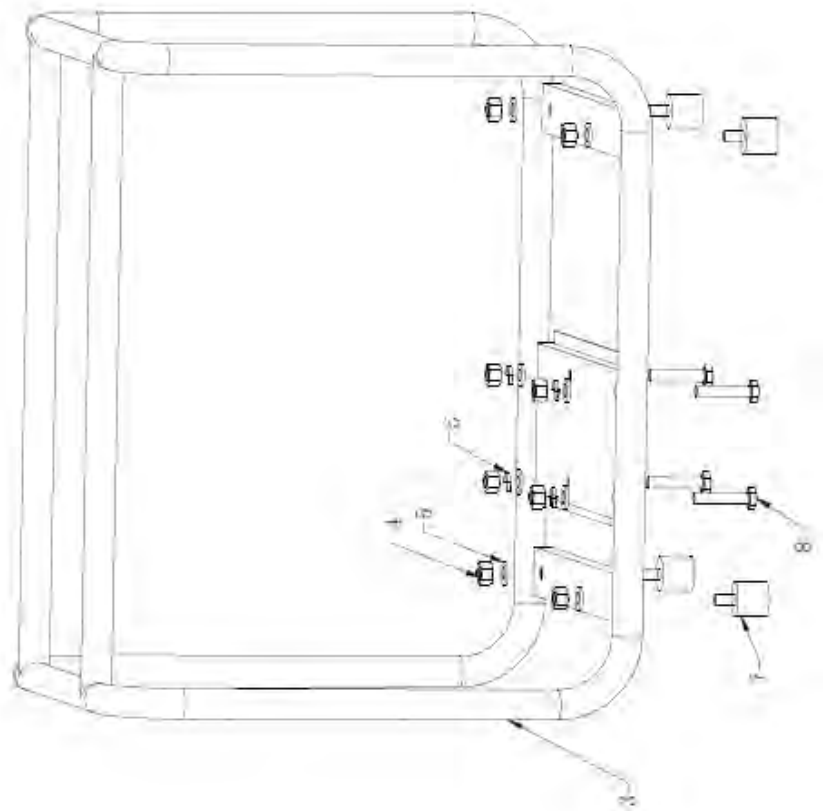


1. Патрубок всасывающий
2. Патрубок напорный
3. Пробка для заполнения водой насоса
4. Воздушный фильтр
5. Ручка ручного стартера
6. Ручной стартер
7. Включение/выключение двигателя
8. Сливная пробка
9. Пробка-щуп маслозаливной горловины
10. Корпус насоса

Комплектация:

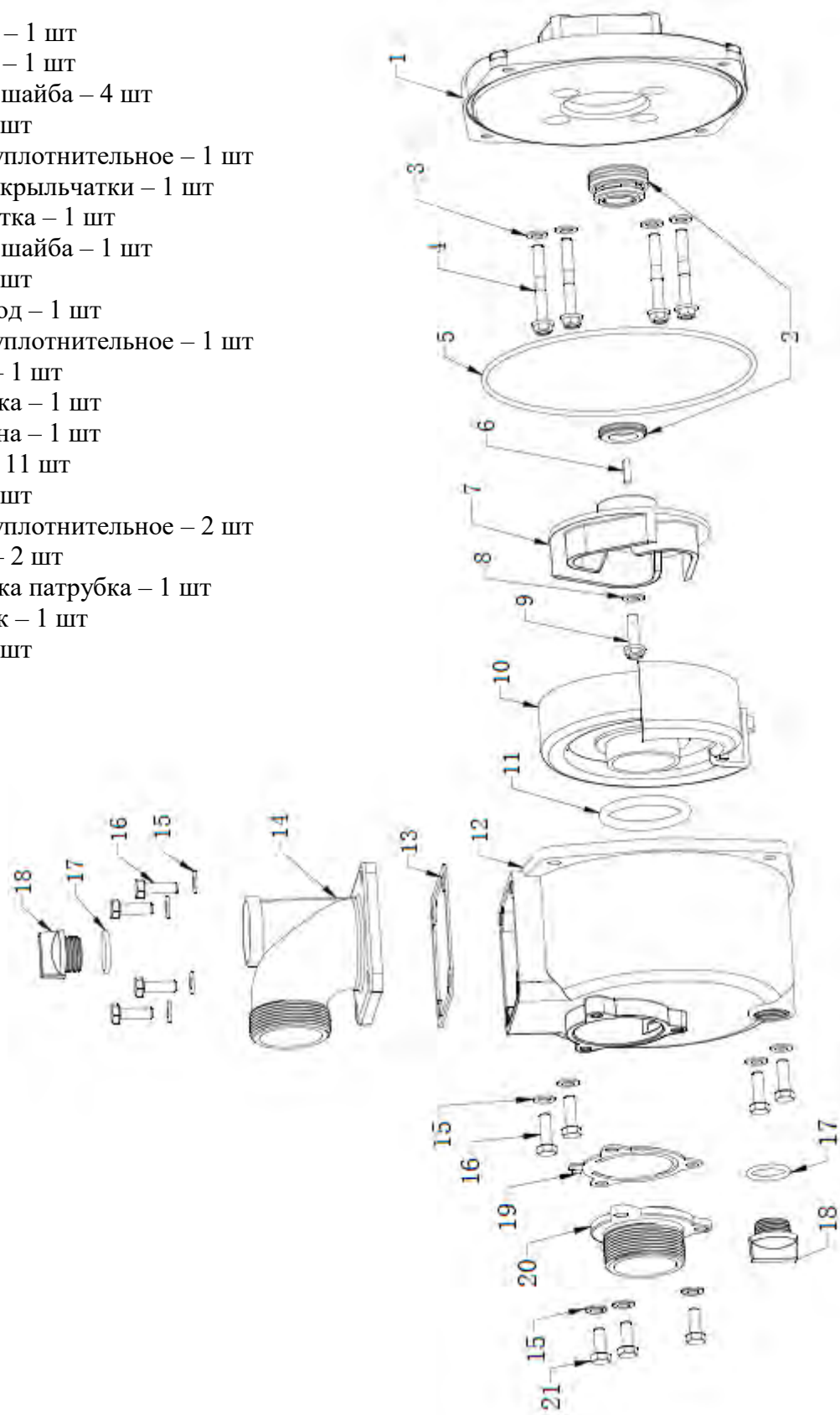
- Мотопомпа – 1 шт
- Прокладка – 2 шт
- Фланец всасывающего шланга – 1 шт
- Фланец напорного шланга – 1 шт
- Гайка фланца – 2 шт
- Хомут – 3 шт
- Фильтр грубой очистки – 1 шт
- Переходник для фильтра грубой очистки – 1 шт
- Упаковка – 1 шт
- Руководство по эксплуатации – 1 шт

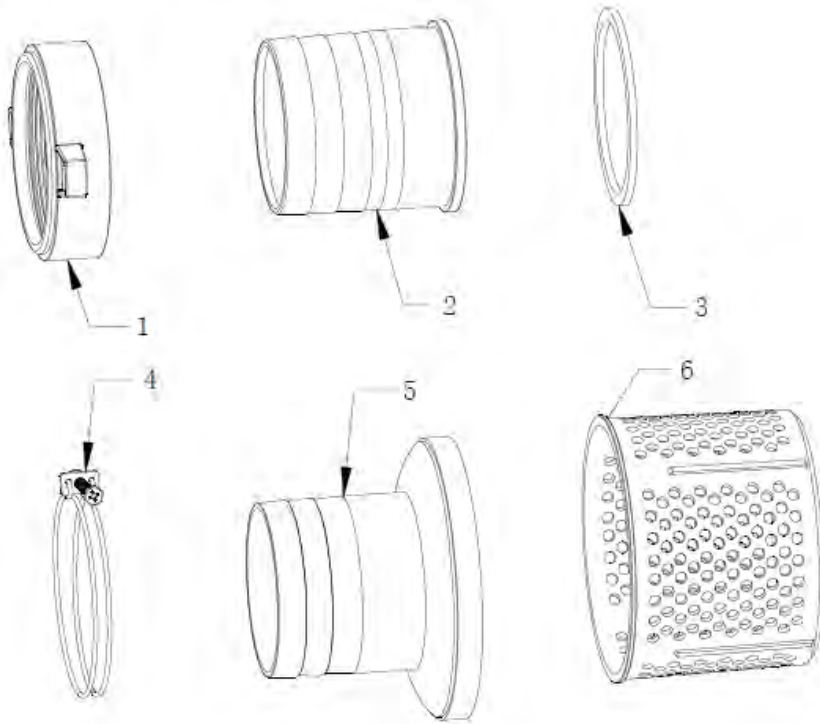
Детализировка (схема разборки)



- 1 Двигатель S-типа – 1 шт
- 2 Помпа – 1 шт
- 3 Рама трубчатая – 1 шт
- 4 Гайка М8 – 8 шт
- 5 Плоская шайба – 8 шт
- 6 Шайба гровер – 4 шт
- 7 Амортизатор – 4 шт
- 8 Болт М8х40 – 4 шт

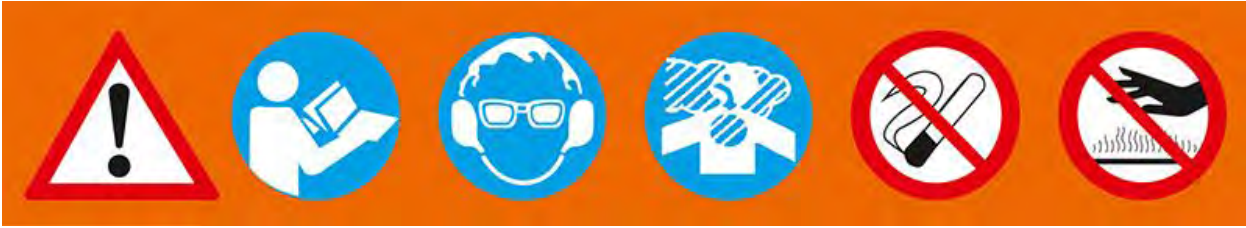
1. Суппорт – 1 шт
2. Сальник – 1 шт
3. Плоская шайба – 4 шт
4. Болт – 4 шт
5. Кольцо уплотнительное – 1 шт
6. Шпонка крыльчатки – 1 шт
7. Крыльчатка – 1 шт
8. Плоская шайба – 1 шт
9. Болт – 1 шт
10. Водоотвод – 1 шт
11. Кольцо уплотнительное – 1 шт
12. Корпус – 1 шт
13. Прокладка – 1 шт
14. Горловина – 1 шт
15. Шайба – 11 шт
16. Болт – 8 шт
17. Кольцо уплотнительное – 2 шт
18. Пробка – 2 шт
19. Прокладка патрубка – 1 шт
20. Патрубок – 1 шт
21. Болт – 3 шт





1. Гайка – 2 шт
2. Патрубок – 2 шт
3. Кольцо уплотнительное – 2 шт
4. Хомут – 3 шт
5. Патрубок – 1 шт
6. Фильтр – 1 шт

Правила безопасности



1. **Будьте осторожны!**
2. **Внимательно прочитайте правила безопасности и эксплуатации. Следуйте изложенным в них указаниям. Не соблюдение приведенных ниже правил может привести к серьезным травмам пользователя или поломкам оборудования!**
3. **В обязательном порядке используйте индивидуальные средства защиты.**
Примечание! Если условия работы таковы, что необходимо использовать вентилируемую маску для лица, средства защиты глаз надеваются под маску. В обязательном порядке использовать средства защиты органов слуха.
4. **Выхлопные газы двигателя могут быть очень опасными.**
Не вдыхайте выхлопные газы.
5. **Не курить и не использовать источники открытого огня.**
6. **Не дотрагиваться до горячих частей двигателя и глушителя.**

Ответственность оператора

В случае экстренной ситуации оператор обязан остановить мотопомпу. Оператор обязан знать все функции управления мотопомпой, выходных разъемов и соединений. Оператор обязан не допускать к работе с мотопомпой третьих лиц, не ознакомленных с **настоящим руководством по эксплуатации**.

Угроза отравления угарным газом

Выхлопы двигателя мотопомпы содержат ядовитый угарный газ. Вдыхание выхлопов может вызвать потерю сознания и привести к летальному исходу.

Угроза пожара или ожогов

При работе выхлопная система мотопомпы сильно нагревается, что может вызвать воспламенение некоторых материалов. Во избежание этого:

храните мотопомпу на расстоянии не менее трех метров от построек, стен и иного оборудования во время ее эксплуатации;

храните любые легко воспламеняемые материалы и вещества вдали от места эксплуатации мотопомпы.

Не прикасайтесь к выхлопной системе и двигателю установки до полного их остывания. Двигатель должен остыть, перед тем как мотопомпа будет убрана на хранение в помещение. Бензин является легко воспламеняемым и взрывным веществом. Не курите и не допускайте наличия пламени и искр в зоне заправки или в местах хранения топлива. Заправка мотопомпы должна происходить в хорошо проветриваемом помещении при выключенном двигателе.

Испарения топлива легко воспламеняются. Убедитесь, что пролитое топливо было удалено перед запуском мотопомпы.

⚠ ВНИМАНИЕ! ЗАПРЕЩАЕТСЯ:

1. Работа мотопомпы в закрытом непроветриваемом помещении.
2. Заправлять топливный бак топливом при работающем двигателе.
3. Работать вблизи открытого огня.
4. Абразивные жидкости или любая другая агрессивная жидкость могут повредить или вывести мотопомпу из строя.
5. Мотопомпой нельзя перекачивать воспламеняющиеся, горючие или взрывоопасные жидкости.

В процессе работы:

- мотопомпа должна занимать устойчивое положение;
- необходимо соблюдать нормы минимальных радиусов изгиба рукавов (не менее двух наружных диаметров рукава);
- не прикасаться к высоковольтному проводу и наконечнику (колпачку), свече зажигания, глушителю;
- не оставлять работающий двигатель без присмотра.

Во избежание вывода из строя двигателя или качающего узла мотопомпы необходимо:

- не приступать к запуску двигателя, не заполнив внутренние полости помпы и всасывающего рукава водой;
- не допускать попадания воды на детали двигателя мотопомпы и, особенно, на свечу зажигания;
- постоянно следить за положением сетчатого водозаборника на конце всасывающего рукава (не менее 0,3 м от стенок или дна водоема и 0,2 м от наименьшего уровня воды в водозаборе);
- соблюдать правила противопожарной безопасности при работе с горюче-смазочными материалами;
- не допускать попадания воспламеняющихся веществ на детали глушителя, цилиндра двигателя;
- немедленно удалять следы пролитых горюче-смазочных материалов;
- запрещается самостоятельно изменять конструкцию топливной системы двигателя.

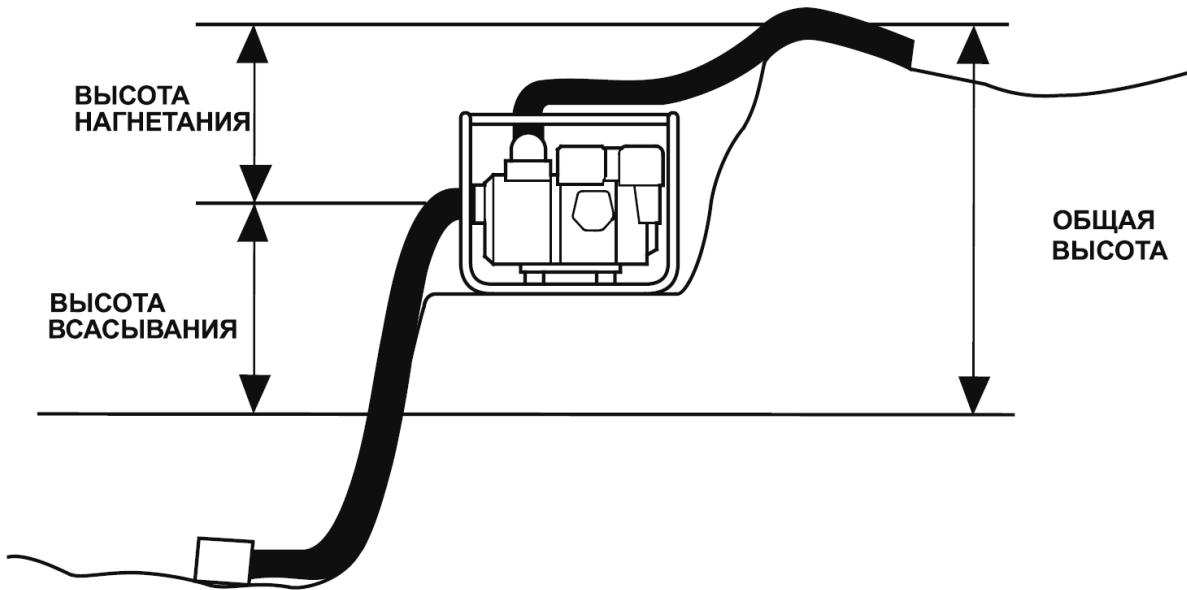
Перед началом работы

1. Распакуйте мотопомпу, проверьте комплектацию.
2. Ознакомьтесь с настоящим руководством по эксплуатации.
3. Убедитесь в отсутствии посторонних предметов во внутренних полостях патрубков мотопомпы.

4. Для достижения наилучших результатов установите мотопомпу на уровне, близком к уровню воды. Не используйте шланги, которые длиннее, чем необходимо. Это позволит мотопомпе набрать максимальную мощность с наименьшими затратами на самовсасывание. Длина, тип и размеры всасывающего и выпускного шлангов могут существенным образом влиять на мощность мотопомпы.

Напор водовыпуска всегда больше, чем напор всасывания, поэтому высота нагнетания должна быть меньше, чем высота всасывания.

Для уменьшения времени самовсасывания необходимо уменьшить высоту всасывания (установить мотопомпу на уровне, близком к уровню воды). Время самовсасывания - это время, необходимое для того, чтобы после начала работы мотопомпы вода поднялась на высоту всасывания.



5. Смонтируйте детали всасывающего тракта - подсоедините к всасывающему рукаву сетчатый фильтр, всасывающий рукав к патрубку.

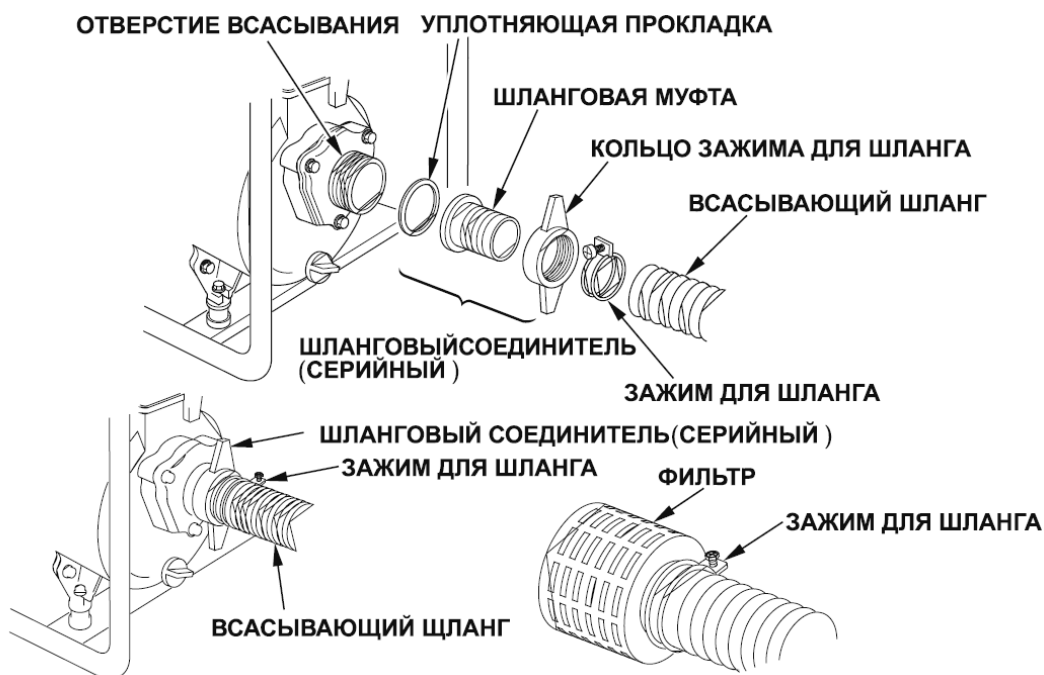
Всасывающий рукав должен быть несжимаемым (гофрированным), поскольку он работает на сжатие.

Не используйте шланг, если его диаметр меньше, чем диаметр всасывающего отверстия мотопомпы.

Для предотвращения подсоса воздуха и потери мощности используйте зажим для шланга, чтобы плотно соединить шланговый соединитель с всасывающим шлангом. Убедитесь в том, что уплотняющая прокладка шлангового соединителя в хорошем состоянии.

Установите фильтр на другой конец шланга и зафиксируйте его зажимом. Фильтр поможет предотвратить загрязнение и повреждение мотопомпы.

Зафиксируйте шланговый соединитель на отверстии всасывания мотопомпы.



6. Смонтируйте детали выпускного тракта - подсоедините напорный рукав к патрубку. Лучше всего использовать короткий шланг с большим диаметром, так как это позволит уменьшить трение жидкости и увеличить мощность мотопомпы. Использование длинного шланга или шланга с малым диаметром приведет к увеличению трения жидкости и к снижению мощности мотопомпы.

Плотно затяните шланговый зажим, чтобы выпускной шланг не отсоединился под давлением воды.

7. Проведите внешний осмотр мотопомпы.

8. Подготовьте к запуску двигатель согласно руководству по эксплуатации двигателя.

9. Установите мотопомпу вблизи водоема (емкости); опустите фильтр всасывающего рукава в водоем, обеспечив вертикальное положение фильтра.

10. Открутите пробку для заполнения водой мотопомпы и залейте через воронку чистую воду до полного заполнения внутренних полостей. Напорный рукав патрубка при этом должен находиться выше корпуса мотопомпы на 70-100 мм. Признаком полного заполнения является отсутствие выхода воздушных пузырьков из корпуса. Плотно закрутите пробку.



ВНИМАНИЕ! Работа без воды приведет к разрушению уплотнения мотопомпы.

Если мотопомпа была включена без воды, немедленно выключите ее. Подождите, пока мотопомпа остынет, и залейте воду в насосную камеру.



11. Запустите двигатель и убедитесь, что мотопомпа подает воду. В противном случае следует остановить двигатель. При нормальной работе мотопомпы установите рычаг управления двигателем в положение, соответствующее минимально устойчивым оборотам двигателя и прогрейте двигатель в течение 1-2 минут.

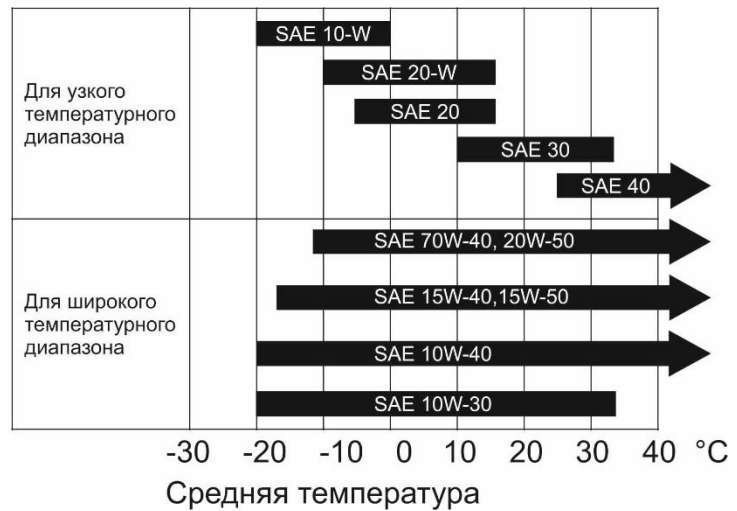
Уровень масла в двигателе

ВНИМАНИЕ!!! ДВИГАТЕЛЬ ПОСТАВЛЯЕТСЯ БЕЗ МАСЛА!!!

⚠ ВНИМАНИЕ! Поломки, вызванные причиной отсутствия масла в картере двигателя, являются негарантийным случаем!

Масло — это ключевой фактор, обеспечивающий работу двигателя.

Не пользуйтесь маслом с добавками и маслом для 2-хтактного двигателя, т.к. они не содержат достаточно смазки, что снижает срок службы двигателя.



Проверяйте уровень масла, установив двигатель на горизонтальной поверхности.

Рекомендуемое масло: SAE - 10W-40. Поскольку вязкость меняется в зависимости от температуры региона.

1. Установите двигатель на горизонтальной поверхности.
2. Извлеките щуп и протрите его.
3. **Снова вставьте щуп в горлышко масляного картера, не закручивая масляную пробку-щуп!** Измерьте уровень масла.
4. Если уровень масла низкий, долейте рекомендуемого моторного масла.
5. Если вы перелили масла, отверните сливную пробку, слейте излишек и измерьте уровень масла.
6. Вставьте щуп на место, плотно закрутите.

⚠ ВНИМАНИЕ! Запуск двигателя при не достаточном количестве масла может привести к серьезной поломке (заклиниванию). Также, эксплуатация с избыточным количеством масла может привести к выходу из строя двигателя. Оба случая не являются гарантийными.

Топливо

Применяется неэтилированный бензин с октановым числом не менее 92. Использование неэтилированного бензина снижает образование нагара и продлевает срок службы двигателя.

Никогда не пользуйтесь неочищенным бензином или смесью бензина и масла. В топливе не должно быть грязи и воды.

⚠ ВНИМАНИЕ! Обращайтесь с топливом аккуратно, т.к. оно может повредить пластмассовые неокрашенные поверхности.

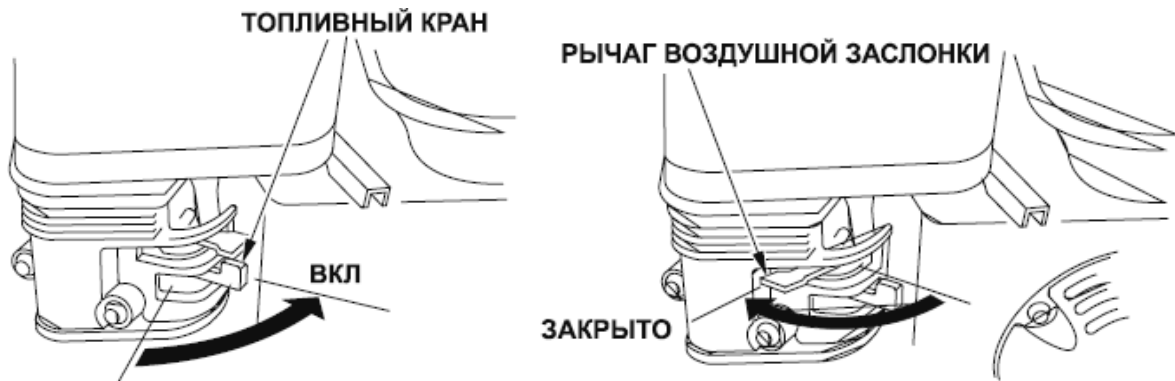
Если двигатель работает с большой нагрузкой, свечи и двигатель могут слегка детонировать.

Если детонация наблюдается при равномерном движении, смените марку бензина. Если и это не поможет, проконсультируйтесь у продавца, иначе двигатель может выйти из строя.

Запуск двигателя

ВНИМАНИЕ! ПЕРЕД КАЖДЫМ ЗАПУСКОМ ПРОВЕРЯЙТЕ УРОВЕНЬ МАСЛА!

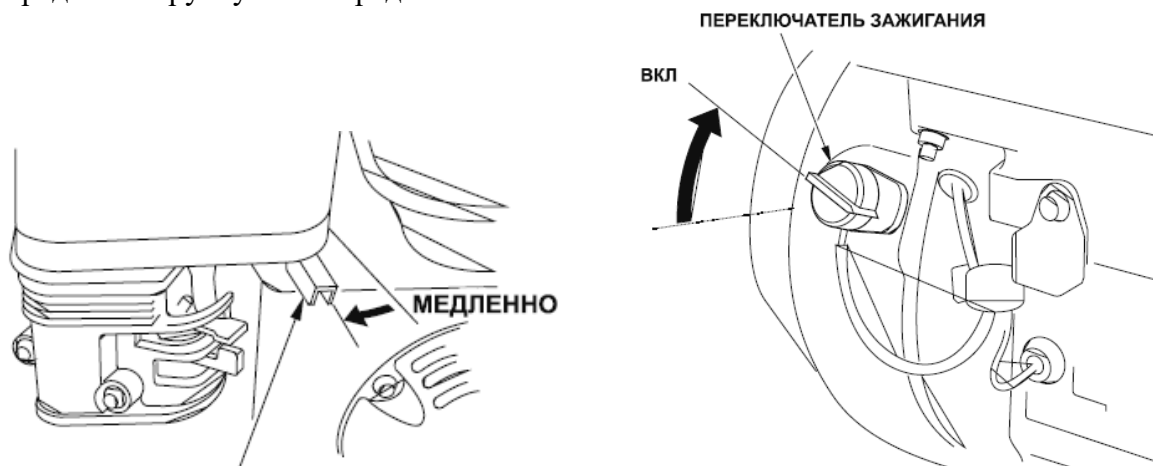
1. Установите топливный кран в положение «ON» («открыто»).



2. Закройте воздушную заслонку (установите рычаг в положение «CLOSE» -«Закрыто»).

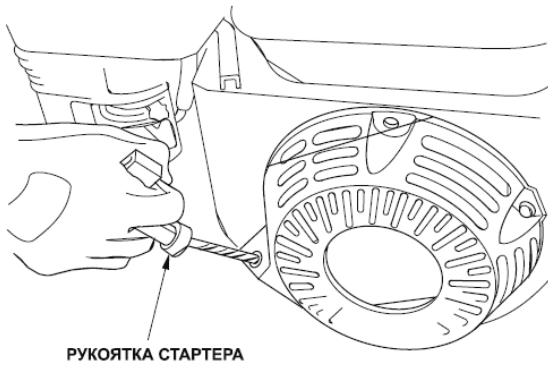
⚠ ВНИМАНИЕ! Если двигатель горячий, нет необходимости закрывать воздушную заслонку. Никогда не давайте работать двигателю длительное время при закрытой воздушной заслонке. Это приведет к поломке двигателя и снятию с гарантии.

Передвиньте ручку газа в среднее положение.



Поверните выключатель двигателя в положение «ON» («Вкл.»).

Слегка потяните рукоятку стартера пока не почувствуете сопротивление, затем резко дерните ее на себя. Если двигатель не запустился, повторите несколько раз.

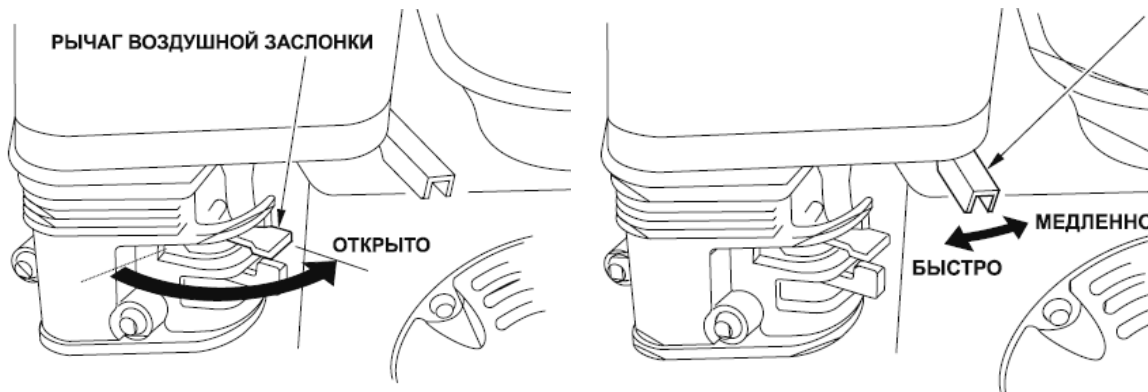


РУКОЯТКА СТАРТЕРА

ПРЕДУПРЕЖДЕНИЕ! Не отпускайте резко рукоятку стартера. Медленно верните ее в исходное положение.

Работа двигателя

Прогрейте двигатель и передвиньте рычаг воздушной заслонки в положение «OPEN» («Открыто»). Передвиньте рычаг дросселя на нужную скорость.



*Система контроля количества масла (датчик масла)

Система контроля количества масла разработана для того, чтобы предотвратить повреждение двигателя по причине недостаточного количества масла в картере. Когда уровень масла становится недостаточным, система контроля количества масла автоматически остановит двигатель, предотвращая его повреждение, в то время как переключатель двигателя остается в положении «ON» («Вкл.»).

⚠ ВНИМАНИЕ! Если двигатель остановится, и не будет заводиться, проверьте уровень масла, а также качество масла в двигателе, прежде чем искать другие неисправности.

*Эксплуатация в гористой местности

При работе в высокогорной местности коэффициент соотношения компонентов топлива относительно высок, поэтому работа двигателя затруднится, а потребление топлива возрастет. Решить эту проблему можно следующим образом: заменить основной жиклер меньшим, затем отрегулировать винт холостого хода. Если Вы всегда намерены эксплуатировать двигатель в регионе, расположенном на высоте более 1830 м, попросите вашего продавца сделать эту работу сразу же. Мощность двигателя уменьшает на 3,5% на каждые 305 м даже при использовании нужного жиклера.

ПРЕДУПРЕЖДЕНИЕ! Если устанавливается основной жиклер, применяемый в горах, при эксплуатации на меньшей высоте двигатель может выйти из строя, потому что коэффициент соотношения компонентов топлива слишком низок, мощность падает и двигатель перегревается при работе на более низкой высоте. В этом случае попросите Вашего продавца вернуть двигатель в нормальное техническое состояние.

Остановка двигателя

В обычной ситуации последовательно выполните следующие действия:

- Поверните рычаг дросселя вправо (на себя) до упора.
- Поверните переключатель двигателя в положение «OFF» («Выкл.»).
- Поверните топливный кран в положение «OFF» («Закр.»).

Чтобы остановить двигатель в случае крайней необходимости, поверните переключатель двигателя в положение «OFF» («Выкл.»).

ПРЕДУПРЕЖДЕНИЕ! Резкая остановка двигателя при большой скорости работы и высокой нагрузке может привести к повреждению двигателя.

Техническое обслуживание

ПРИМЕЧАНИЕ: обслуживание рекомендуется проводить в присутствии опытного специалиста или на авторизованном сервисном центре.

Воздушный фильтр

Загрязнение воздушного фильтра может препятствовать проходу воздуха на образование топливной смеси. Для предотвращения неисправностей двигателя надо осуществлять регулярное обслуживание воздушного фильтра. При работе в условиях повышенной запыленности необходимо чаще обслуживать воздушный фильтр.

⚠ ВНИМАНИЕ! Запрещается работа двигателя с грязным, поврежденным воздушным фильтром. Запрещается работа двигателя со снятым воздухоочистителем или без фильтрующего элемента. В противном случае, попадание грязи и пыли приведет к быстрому изнашиванию частей двигателя.

⚠ ВНИМАНИЕ! Поломки, вызванные причиной загрязненного фильтра, являются негарантийным случаем!

- Открутите гайку и снимите корпус/крышку воздушного фильтра.
- **ЗАМЕНИТЕ ФИЛЬТРУЮЩИЙ ЭЛЕМЕНТ.**

Техобслуживание свечи зажигания

Чтобы обеспечить соответствующую работу двигателя, должен быть необходимый зазор и отсутствие нагара на свече зажигания.

Произведите осмотр свечи зажигания. Замените ее если изолятор, треснувший или обломленный.

Проверьте зазор свечи зажигания с помощью измерительного прибора. Зазор должен быть 0.7 - 0.8 мм. При необходимости произведите регулировку посредством затяжки бокового электрода.

Поместите шайбу на свечу зажигания и закрутите ее таким образом, чтобы избежать завинчивания с перекосом.

Во время установки новой свечи необходимо произвести 1/2 ее вращения с помощью ключа. Во время установки уже используемой свечи необходимо произвести 1/8 - 1/4 вращения.

ПРЕДУПРЕЖДЕНИЕ! Свеча зажигания должна быть затянута соответствующим образом. Не полностью затянута свеча будет очень сильно нагреваться, что может привести к повреждениям и неисправностям двигателя. Никогда не используйте свечу зажигания с несоответствующим топливным коэффициентом.

⚠ ВНИМАНИЕ! Выполняйте обслуживание через каждый указанный месяц или количество часов работы, в зависимости от того, что наступит раньше.

График технического обслуживания

Чтобы обеспечить качественную работу мотопомпы, пользователь должен проводить техобслуживание согласно приведенной ниже таблице:

Частота осмотра/ что проверяется		Перед началом сезона	Перед каждым использованием	Первый месяц или каждые 20 часов	Каждые 3 месяца или 50 часов работы	Каждые 8 месяцев или 100 часов работы	Каждый год или 300 часов работы
Масло двигателя	Проверить уровень		+				
	Заменить	+		+		+	
Воздушный фильтр	Проверить		+				
	Заменить						+
Работа двигателя	Проверить		+				
Свеча зажигания	Проверить и отрегулировать					+	
	Заменить						+
Топливный бак и топливный фильтр	Очистить	+					+**
Зазоры в клапанном механизме	Проверить и отрегулировать						+**

⚠ ВНИМАНИЕ! Используйте только оригинальные детали, изготовленные компанией, иначе произойдет поломка двигателя.

ПРИМЕЧАНИЕ: **: Только для бумажных фильтров.

ПРЕДОСТЕРЕЖЕНИЕ! Заглушите двигатель, прежде чем проводить какой-либо ремонт. Если ремонт необходимо производить при включенном двигателе, обеспечьте хорошую вентиляцию помещения. Выхлопные газы содержат ядовитый оксид углерода, поэтому вдыхание его может быть опасно для персонала и может привести даже к смерти.

Перечень возможных неисправностей и их устранение

Неисправность	Причина	Устранение
Не заводится двигатель	Выключатель не переведен в положение «ON»	Перевести выключатель в положение «ON»
	Низкий уровень масла	Долить масла согласно руководству по эксплуатации
	Нет искры в свече зажигания	Проверить и/или заменить свечу зажигания Проверить и/или заменить модуль зажигания, долить масла согласно руководству по эксплуатации Проверить и/или заменить наконечник свечи зажигания
Топливо не поступает в карбюратор	Низкий уровень топлива в топливном баке	Долить топлива в топливный бак
	Утечка топлива	Проверить и/или заменить топливный шланг, резьбовое соединение топливного фильтра
	Топливный фильтр загрязнен	Заменить топливный фильтр
Топливо не поступает из карбюратора в цилиндр	Поплавок карбюратора поврежден	Заменить поплавок карбюратора
	Жиклер поплавка карбюратора залип	Открутить чашу отстойника карбюратора, поднимите и опустите несколько раз поплавок
	Клапан впускной головки цилиндра не имеет зазора	Отрегулировать впускной клапан с зазором 0,15 мм, выпускной с зазором 0,20 мм
Увеличены максимальные обороты двигателя	Неправильная регулировка	Отрегулировать максимальные обороты: 3600 об/мин
Увеличены минимальные обороты двигателя	Неправильная регулировка	Отрегулировать минимальные обороты: 1800 об/мин
При работе двигателя, минимальные обороты слишком увеличены и не регулируются	Не работает механический регулятор оборотов	Обратитесь в сервисный центр
Отдача ручки ручного стартера	В процессе неправильной эксплуатации двигателя, увеличилось количество масла в цилиндре	Выкрутить свечу зажигания, прокрутить 10-15 раз ручкой стартера, при этом удаляются излишки масла
	Не работает и/или износ механизма распредвала	Заменить распредвал
В процессе работы максимальные обороты плавают и	Сильно засорены каналы карбюратора	Заменить карбюратор

не регулируются		
Мотопомпа не работает	В камере нет воды	Залейте воду
	Всасывающий шланг сплюснен или неисправен	Замените всасывающий шланг
	Фильтр не полностью находится под водой	Погрузите фильтр и конец всасывающего шланга в воду
	Засорился фильтр	Очистите фильтр
Мотопомпа работает неудовлетворительно	Всасывающий шланг сплюснен или неисправен, слишком длинный, слишком маленького диаметра	Замените всасывающий шланг
	Подсос воздуха в шланговом соединителе	Замените уплотняющую прокладку, если она повреждена, плотно затяните соединитель и зажим
	Засорился фильтр	Очистите фильтр
	Выпускной шланг сплюснен или неисправен, слишком длинный, слишком маленького диаметра	Замените выпускной шланг
	Слишком большая высота всасывания или выпуска	Измените положение шлангов, мотопомпы, чтобы уменьшить высоту

Во всех случаях нарушения нормальной работы двигателя следует прекратить работу и обратиться в сервисный центр.

Некоторые мероприятия по техническому обслуживанию машин и оборудования, проведение регламентных работ, регулировок и настроек, указанных в руководстве по эксплуатации, а также диагностика, могут не относиться к гарантийным обязательствам, и как следствие подлежат оплате согласно действующим расценкам сервисного центра.

Транспортировка и хранение

Для большей сохранности мотопомпы перед хранением следует провести соответствующую подготовку. Следующие меры позволят избежать влияния коррозии на функциональность и внешний вид мотопомпы, а также облегчат запуск мотопомпы после хранения.

1. Очистите двигатель и мотопомпу. Производите очистку вручную. Следите за тем, чтобы вода не попала в воздушный фильтр или в отверстие глушителя. Следите за тем, чтобы вода не попала в приборы управления мотопомпой, а также в те места, где она не высохнет и сможет привести к образованию ржавчины.

При использовании садового шланга или аналогичного моющего оборудования вода может попасть в воздушный фильтр или в отверстие глушителя. Далее вода может впитаться в воздушный фильтр или попасть в цилиндр двигателя. Если вода попадет на горячий двигатель, то двигатель может быть поврежден. Если двигатель работал, то перед очисткой должно пройти, по меньшей мере, полчаса.

2. Вытрите насухо все поверхности.

3. Залейте чистую воду в насосную камеру, запустите двигатель и дайте ему прогреться до нормальной рабочей температуры.
4. Остановите двигатель, подождите, пока он остынет.
5. Откройте крышку слива и ополосните насосную камеру чистой водой. Слейте воду из насосной камеры, закройте крышку слива мотопомпы.
6. Слейте оставшийся бензин из топливного бака и карбюратора.
7. После того, как мотопомпа была очищена и просушена, закрасьте места с поврежденной краской и покройте места, которые могут заржаветь, тонким слоем масла. Смажьте приборы управления силиконовой смазкой из пульверизатора.

При транспортировке мотопомпы переведите переключатель двигателя и топливный клапан в положение OFF (ВЫКЛ). Мотопомпа должна находиться на ровной поверхности, чтобы избежать утечек топлива. Пары топлива или пролитое топливо может воспламениться.

⚠ ПРЕДУПРЕЖДЕНИЕ! Взаимодействие с горячим двигателем или выхлопной системой может вызвать серьезные ожоги или пожар. Двигатель должен остыть перед транспортировкой или хранением мотопомпы.

Сведения о квалификации персонала

К работе на данном оборудовании допускаются лица, достигшие 18 лет и ознакомившиеся с содержанием данного руководства по эксплуатации. Для работы не требуется специальная квалификация.

Рекомендации по утилизации

Не выкидывайте изделие, принадлежности и упаковку вместе с бытовым мусором. Отслужившие свой срок изделие, принадлежности и упаковку следует сдавать на экологически чистую утилизацию (рециркуляцию) отходов на предприятия, соответствующие условиям экологической безопасности.

Гарантийный срок эксплуатации

- ❖ Гарантийный срок эксплуатации изделия составляет 12 месяцев со дня продажи. Срок службы изделия составляет 3 года.
- ❖ Указанный срок службы действителен при соблюдении потребителем требований настоящего руководства по эксплуатации.

Примечание

Изготовитель SKIPER непрерывно работает над усовершенствованием своих изделий, поэтому он сохраняет за собой право на внесение изменений в технические данные, упомянутые в данном руководстве по эксплуатации и комплектацию без предварительного уведомления.

Изготовитель: Lutian Machinery Co., Ltd.
No 1, Lutian Road, Hengjie, Luqiao Taizhou, Zhejiang, Китай
lutian@chinalutian.com

Уполномоченное изготовителем лицо (импортер, поставщик): ООО «Альфасад»
220015, РБ, г. Минск, ул. Пономаренко, 41, ком. 206
Тел: +375 17 388 41 88 (ГОРОДСКОЙ)



Сведения о декларации о соответствии или сертификате соответствия:

Дорогой покупатель! Мы выражаем вам огромную признательность за Ваш выбор.

ВНИМАНИЕ! В связи с постоянным совершенствованием конструкции и технических характеристик приобретенного строительного, электрического, бензинового инструмента, оборудования может отличаться от описываемого в паспорте.

ВНИМАНИЕ! Если Вы обнаружили какие-либо неисправности в своем изделии - немедленно прекратите использование. Дальнейшая эксплуатация может нанести вред Вашему здоровью, а также может быть поводом для отзыва гарантийных обязательств. **ОБРАТИТЕСЬ В СЕРВИСНЫЙ ЦЕНТР!**

ВНИМАНИЕ! Ваше изделие является сложно-техническим устройством. Внутри него нет никаких компонентов и узлов, которые покупатель может самостоятельно ремонтировать, регулировать или модифицировать.

Никогда не работайте с бензомоторными устройствами и сварочными аппаратами в закрытых помещениях. Помните, что продукты сгорания, выделяемые ими в процессе работы - смертельные яды. Всегда используйте специальную одежду и средства защиты органов зрения, слуха и дыхания, соблюдайте технику безопасности.

Условия гарантии:

Настоящим гарантийным талоном продавец подтверждает право покупателя на безвозмездное устранение дефектов, возникших в данном изделии по вине завода-изготовителя в течение гарантийного срока и препятствующих его дальнейшей полноценной и безопасной эксплуатации.

Гарантийный срок, в течении которого безвозмездно устраняются неисправности, вызванными заводскими дефектами составляет **двенадцать месяцев**, при условии выполнения пользователем рекомендаций и требований завода-изготовителя, изложенных в руководстве по эксплуатации данного изделия

Настоящий гарантийный талон не дает покупателю никаких других прав, кроме описанных выше.

В случае обращения покупателя в сервисный центр с требованием о проведении гарантийного ремонта его изделия, оно принимается на диагностику, которая должна быть проведена в течении четырнадцати дней со дня даты обращения покупателя.

По завершении диагностики, сервисный центр должен либо начать восстановительные работы, которые обязуется выполнить в течение четырнадцати дней (при условии наличия всех необходимых для ремонта запасных частей), либо предоставить покупателю заключение о непризнании завода-изготовителя виновным в поломке, сделавшей невозможной полноценную и безопасную эксплуатацию изделия.

В случае непризнания независимой экспертизой завода-изготовителя виновным в поломке, покупатель должен возместить сервисному центру расходы, понесенные им при диагностике изделия.

Период гарантийного обслуживания изделия, принятого на гарантийный ремонт, продлевается на время его нахождения в сервисном центре.

ВНИМАНИЕ! На гарантийное обслуживание изделия будут приняты только в чистом виде, очищенные от грязи, масла и т.п.

В случае отсутствия в гарантийном талоне даты продажи, наименования продавца и его печати - гарантийный срок исчисляется с даты производства.

Гарантийные обязательства могут быть частично или полностью отозваны в следующий случаях:

В гарантийном талоне отсутствуют печать импортера, подпись покупателя.

Не совпадают заводские номера в данном талоне и на корпусе изделия (двигателя).

Заводской номер на изделии и (или) двигателе уничтожен или не читаем.

Установлено, что пользователь (оператор) не выполнял требования по эксплуатации устройства, изложенные в руководстве по эксплуатации на изделие.

В результате диагностики обнаружены следы неквалифицированного вмешательства в регулировку устройства, напрямую повлиявшие на его дальнейшую нормальную и безопасную эксплуатацию, например, самостоятельные регулировки карбюратора, приведшие к чрезмерному обогащению или обеднению топливной смеси с последующими непоправимыми повреждениями деталей и узлов поршневой группы, самостоятельные регулировки топливного насоса, форсунки, приведшие к

изменению характеристик впрыска топливной смеси в камеру сгорания с последующими проблемами с запуском устройства, самостоятельные регулировки или удаление узлов автоматического отключения устройства в случае перегрузки, перегрева и т.п.

В результате диагностики обнаружены изменения в конструкции, несанкционированные заводом-изготовителем, удалены детали и узлы, электронные компоненты, установлены неоригинальные детали и узлы, электронные компоненты.

Изделие имеет видимые или установленные диагностикой следы механических повреждений, повреждений вызванных воздействием грызунов и насекомых или следы контакта с огнем, агрессивными средами т.п., загрязнения, непосредственно влияющие на работоспособность изделия.

В результате диагностики выявлено, что подключаемые к изделию (электростанции) потребители были неисправны и (или) имели потребляемую мощность более, чем заявленная заводом-изготовителем долговременная выходная мощность, к электростанциям с модулями AVR подключались сварочные аппараты, не имеющие маркировки «для работы с электростанциями».

В результате диагностики выявлено, что оператор (пользователь) продолжал работу после того, как сработал механизм автоматического отключения устройства или работа этого механизма была заблокирована оператором (пользователем).

Уровень масла в двигателе (картере) находится ниже допустимых норм, воздушный и (или) топливный фильтр чрезмерно загрязнен (т.е. не способен выполнять свои функции) или неправильно установлен.

Изделие подключалось в электрическую сеть с нестабильными параметрами, а именно: напряжение не находится в интервале $230\pm 5\%$, постоянно происходят резкие скачки напряжения в результате параллельного подключения других мощных потребителей.

Изделие предоставлено в сервисный центр в разобранном виде или без узлов, отсутствие которых не позволяет выявить действительные причины возникших неисправностей.

В результате диагностики выявлено, что изделие, предназначенное для частного использования, эксплуатировалось в целях получения коммерческой выгоды (превышение расчетного ресурса), не проходило своевременного техобслуживания. *

Гарантийные обязательства не распространяются на детали и узлы, подверженные естественному износу* в процессе эксплуатации, а именно:

1. Детали механизма стартера: тросиковый шкив, кулачки, пружины кулачков, пружина шкива, крышка стартера, шнур стартера, рукоятка стартера и т.п.
2. Шины, цепи, свечи зажигания, косильные головки, отрезные и пильные диски и т.п.
3. Воздушные, масляные и топливные фильтры.
4. Шестерни, подшипники, сальники и т.п.
5. Любая другая оснастка. *

*Примечание:

Сервисный центр по своему усмотрению либо отремонтирует, либо заменит любую деталь, признанную дефектной.

Естественный износ - нормальный износ деталей, узлов и т.п. оборудования в процессе работы.

Техническое обслуживание - необходимый комплект работ, не связанный с устранением заводских дефектов, проводимый с целью поддержания работоспособности изделия. Любое механическое, силовое устройство требует периодического техобслуживания для обеспечения его нормальной и безопасной работы.

Оснастка - те части изделия, которые, как правило, являются непосредственно рабочими органами и могут быть легко отделены пользователем от механизма, который является их приводом.

Сервисный центр:

Частное предприятие «Алефсервис»,

РБ, г. Минск, ул.Рогачевская, 14 (Военный городок в Уручье, здание склада ООО «Альфасад»)

Примечание:

фактический адрес в Яндекс и Google картах определяет, как ул. Основателей, 17

Режим работы:

Пн - Пт: 9.00-17.00

Сб, Вс: выходной

Контактный номер: +375 29 127 26 26 (viber)

SKIPPER®**BRADS****Katana****WELT****DARC**

ГАРАНТИЙНЫЙ ТАЛОН № _____

Внимание! Пожалуйста, потребуйте от продавца полностью заполнить гарантийный талон, проверьте правильность указанных данных.

Заполняется организацией-продавцом:

Сведения о товаре

Наименование изделия

Серийный номер

Дата изготовления

Дата продажи

Дата отгрузки

Гарантийный срок

Сведения о продавце

Организация-продавец

Ф.И.О. продавца,
подпись

Адрес организации

Контактный телефон

Исправное изделие в полном комплекте, с Руководством по эксплуатации получил; с условиями гарантии и бесплатного сервисного обслуживания обязуюсь ознакомиться.

Подпись покупателя _____ / _____



КАРТА ПРОЕЗДА:

ВАРИАНТ 1

пр-т Независимости - ул. Героев 120-й дивизии - ул. Основателей

ВАРИАНТ 2

пр-т Независимости - ул. Рогачевская - ул. Героев 120-й дивизии - ул. Основателей

ВАРИАНТ 3

МКАД - съезд на ул. Ф.Скорины - ул. Основателей

ВАРИАНТ 4

пр-т Независимости - ул. Стариновская - ул. Ф.Скорины - ул. Основателей

