

# BH6FC1000



www.bahco.com

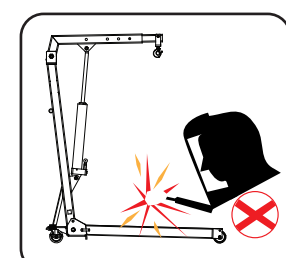
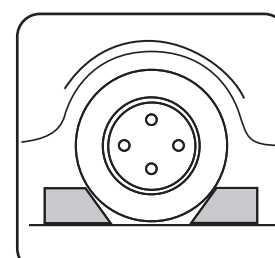
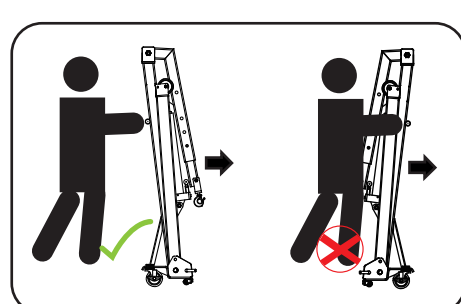
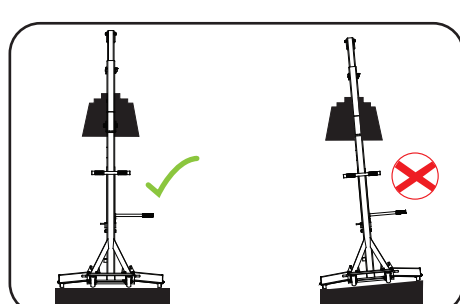
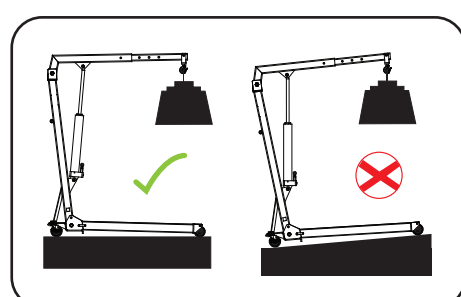
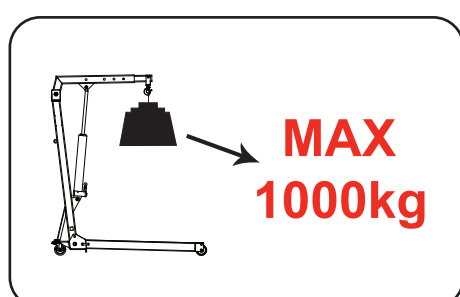


## Original Instructions

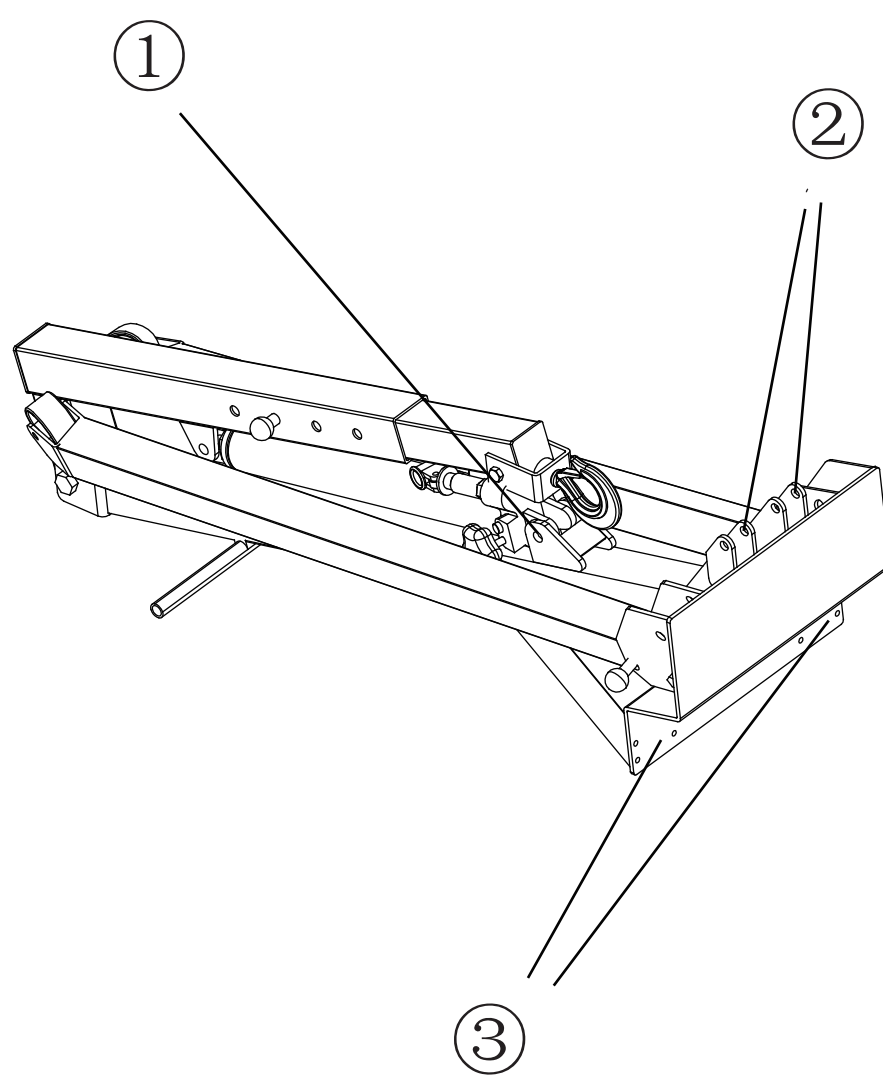
SNA Europe SAS  
BP 20104 Eragny  
F-95613 Cergy Pontoise- France



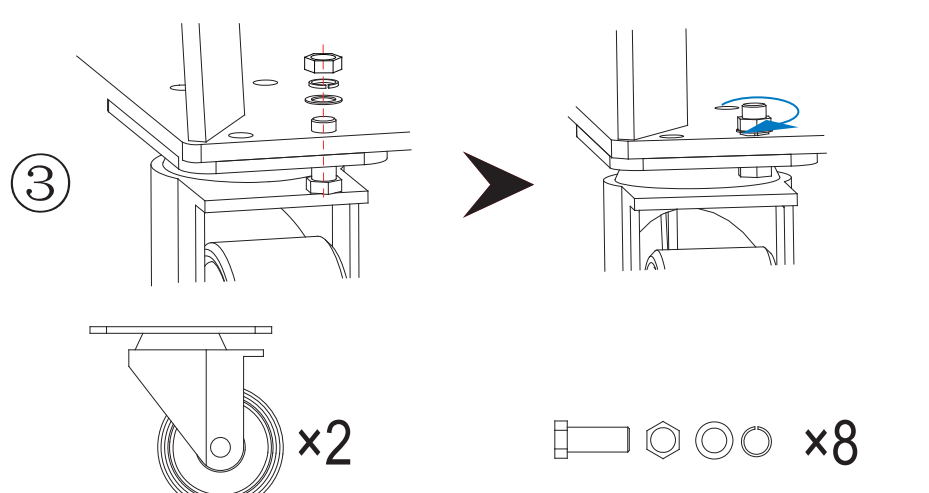
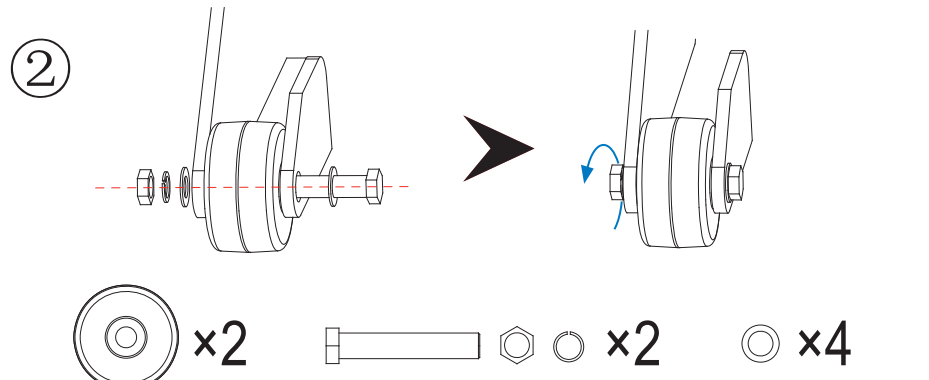
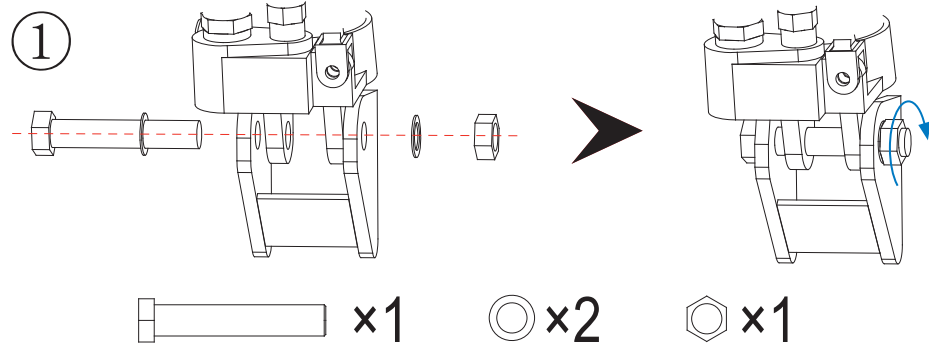
Rev. 10/11/15



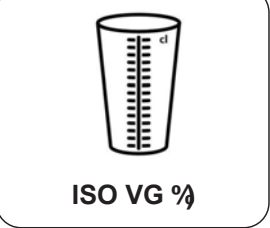
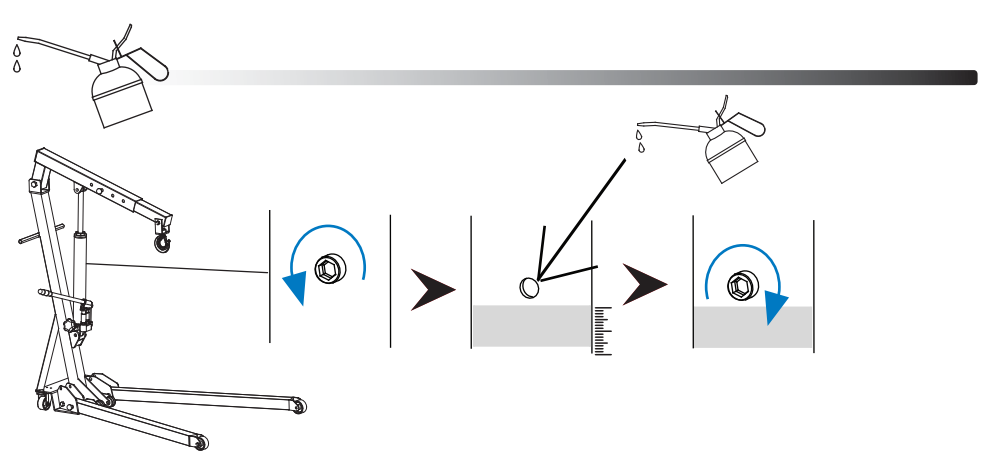
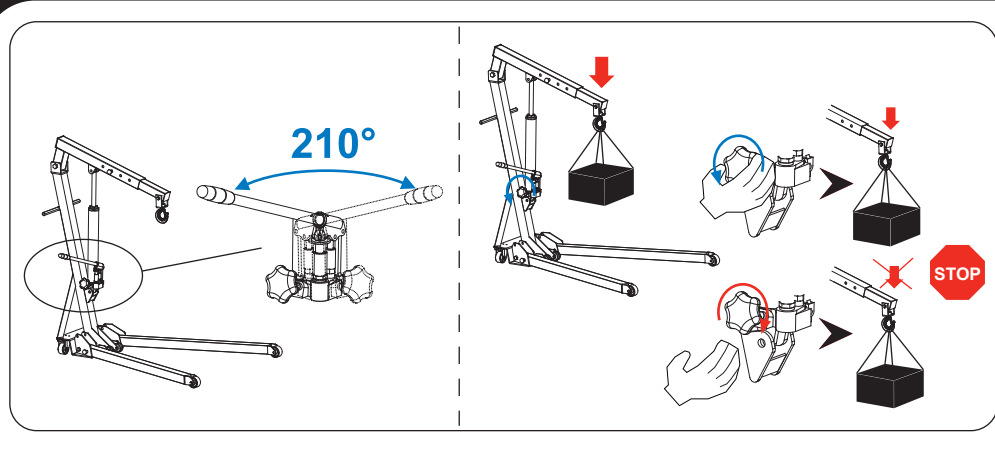
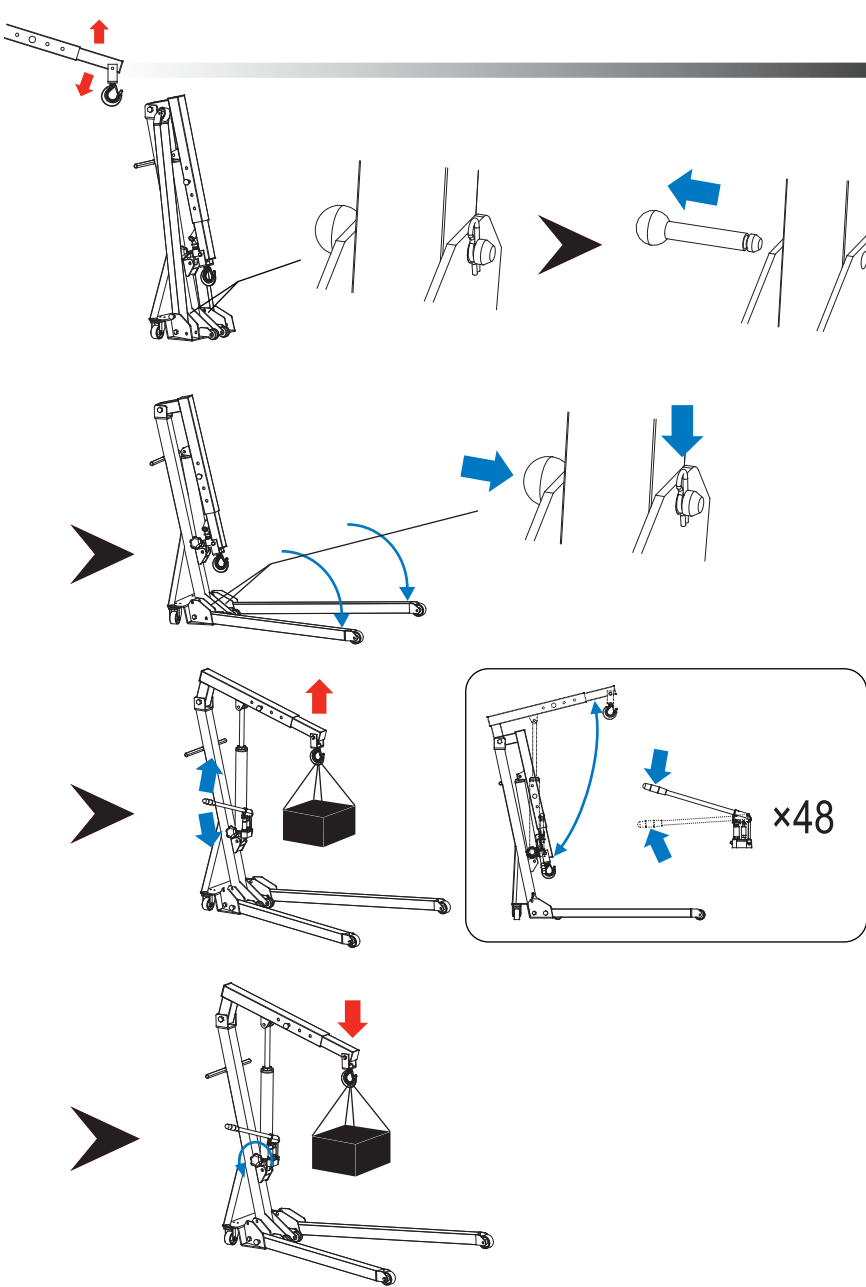
2



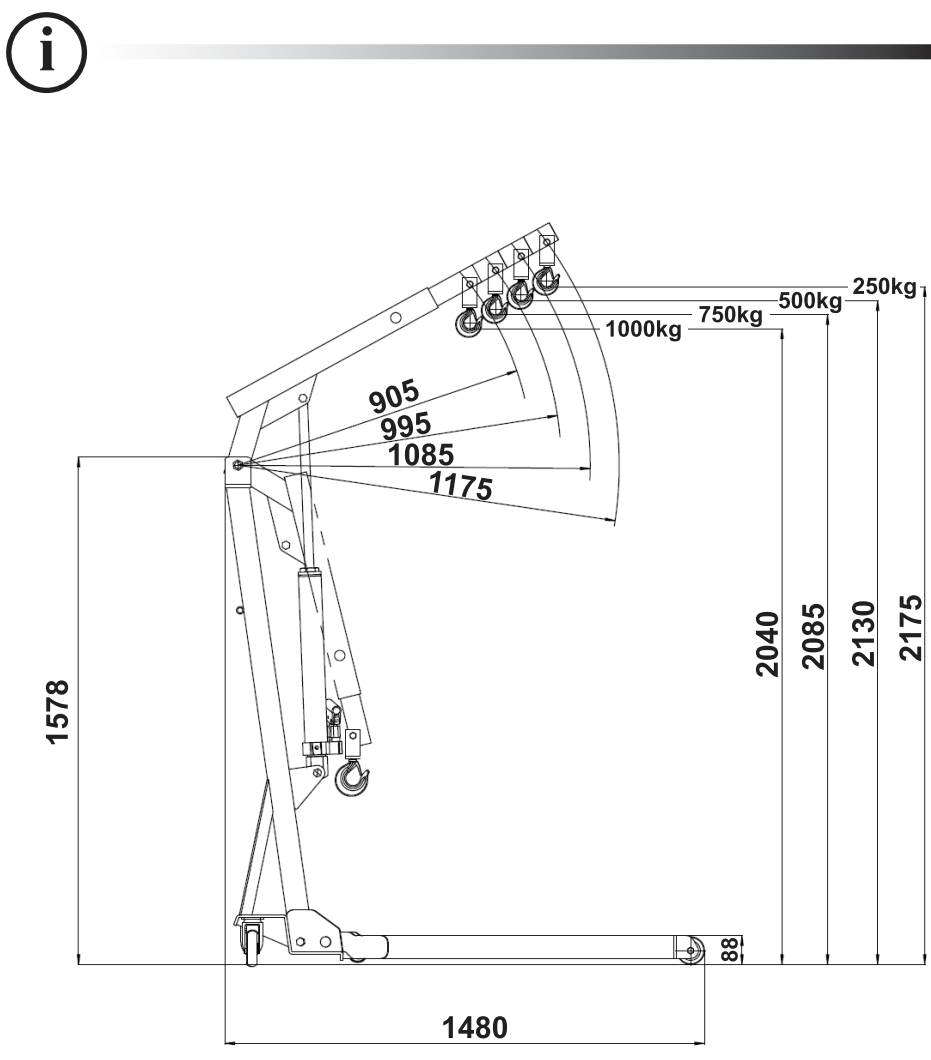
3



4



P/N	OIL VOLUME (ml)
BH6FC1000	600



**(ENG) EC DECLARATION OF CONFORMITY**  
**(FRA) DECLARATION DE CONFORMITE**  
**(SPA) DECLARACION DE CONFORMIDAD DE LA CE**  
**(POR) DECLARAÇÃO DE CONFORMIDADE EC**  
**(ITA) DICHIARAZIONE DI CONFORMITÀ CE**  
**(GER) EG-KONFORMITÄTSERKLÄRUNG**  
**(NLD) EG-VERKLARING VAN OVEREENSTEMMING**  
**(POL) EG DEKLARACJA ZGODNOŚCI**

**(SWE) CE DEKLARATION**  
**(JPN) 使用済機器適合性宣言書**  
**(FIN) Käyttökäytännönvaikutus**  
**(TUR) CE STANDARTLARIYON BİYANİ**  
**(CZE) PROHLÁŠENÍ O SHODĚ**  
**(GRE) ΑΝΚΥΛΩΣ ΕΥΜΟΡΦΟΤΗΤΗΣ ΜΕ ΕΕ**

**SNA Europe SAS**  
 BP 20104 Eragny  
 F-95613 Cergy Pontoise - France

**(ENG) Hersteller declares that / The device:**  
 (FRA) Déclare que / L'appareil:  
 (SPA) Declara que / El aparato:  
 (POR) Declara que / O aparelho:  
 (ITA) Votava per este modo declarar / O aparato:  
 (GER) Hiermit wird erklärt, dass / Das folgende Erzeugnis:  
 (NLD) Hierbij verklaart dat / Het apparaat:  
 (POL) Hierogdy oświadczam, że / Urządzenie:  
 (SWE) Härmed deklarerar att / Enheten:  
 (JPN) 製造者 hereby 声明 / 装置:  
 (FIN) Vakuudella täten / Laitteen:  
 (TUR) Bu beyanla şunu / Cihaz:  
 (CZE) Násí prohlášení, že / Vytvořil:  
 (GRE) Επιβεβαιώνω ότι / Υπόκειτο:  
 (GRE) Επιβεβαιώνω ότι / Η συσκευή:

**(ENG) Was manufactured in conformity with the provisions in the:**  
 (FRA) A été fabriqué en conformité avec les dispositions des:  
 (SPA) Fabricada conforme las disposiciones de:  
 (POR) Foi fabricado em conformidade com os preceitos de:  
 (ITA) Prodotto in conformità con le disposizioni:  
 (GER) In Übereinstimmung mit den Bestimmungen der:  
 (NLD) In overeenkomstig de overeenstemming met de bepalingen in de:  
 (POL) Został wyprodukowany zgodnie z przepisami:  
 (SWE) Tillverkad enligt bestämmelserna i följande direktiv:  
 (JPN) 生産に準拠した規定に従って製造された:  
 (FIN) On valmistettu nootteen mukaisesti:  
 (TUR) Bu cihaz, standartlara uygun olarak üretilmiştir:  
 (CZE) Byl vyroben vzhledem k předpisům:  
 (GRE) Κατασκευάστηκε σύμφωνα με τις διατάξεις του:

**(ENG) Person authorized to compile the technical file:**  
 (FRA) Personne autorisée à compiler le dossier technique:  
 (SPA) Persona facultada para elaborar el expediente técnico:  
 (POR) Pessoa autorizada para elaborar o dossier técnico:  
 (ITA) Persona autorizzata a compilare il proprio file tecnico:  
 (GER) Bevollmächtigter zum Zusammenstellen technischer Unterlagen:  
 (NLD) Persoon die is bevoegd het technische dossier samen te stellen:  
 (POL) Osoba odpowiedzialna za zestawienie pliku technicznego:  
 (SWE) Person som är behörig att sammanställa det tekniska dokumentationen:  
 (JPN) 技術ファイルの作成を許可された技術者:  
 (FIN) Tekij on valtuutettu teknisen tiedoston laatimiseen:  
 (TUR) Teknik dosyuna yetkili kişi:  
 (CZE) Osoba zodpovědná za vytvoření technického dokumentace:  
 (GRE) Άνθρωπος εξουσιοδοτημένος να συλλέξει τεχνικά έγγραφα:

**2006/42/EC**

**(ENG) Person authorized to compile the technical file:**  
 (FRA) Personne autorisée à compiler le dossier technique:  
 (SPA) Persona facultada para elaborar el expediente técnico:  
 (POR) Pessoa autorizada para elaborar o dossier técnico:  
 (ITA) Persona autorizzata a compilare il proprio file tecnico:  
 (GER) Bevollmächtigter zum Zusammenstellen technischer Unterlagen:  
 (NLD) Persoon die is bevoegd het technische dossier samen te stellen:  
 (POL) Osoba odpowiedzialna za zestawienie pliku technicznego:  
 (SWE) Person som är behörig att sammanställa det tekniska dokumentationen:  
 (JPN) 技術ファイルの作成を許可された技術者:  
 (FIN) Tekij on valtuutettu teknisen tiedoston laatimiseen:  
 (TUR) Teknik dosyuna yetkili kişi:  
 (CZE) Osoba zodpovědná za vytvoření technického dokumentace:  
 (GRE) Άνθρωπος εξουσιοδοτημένος να συλλέξει τεχνικά έγγραφα:

**SERGIO**  
**QUALI**  
 Quality manager:  
 BP 20104 Eragny  
 F-95613 Cergy Pontoise - France

Date: 01/10/2015