



Marka
Качество выше цены



Тумба «MIRA»

ИНСТРУКЦИЯ ПО МОНТАЖУ И
ПРАВИЛА ЭКСПЛУАТАЦИИ

TM.by
ONLINE STORE

<https://tm.by>
Интернет-магазин

УВАЖАЕМЫЙ ПОКУПАТЕЛЬ!

1 MARKA поздравляет Вас с удачной покупкой и выражает Вам благодарность за Ваш выбор. Мы гарантируем безупречное функционирование изделия при соблюдении правил его установки и эксплуатации. Перед началом установки и эксплуатации изделия, внимательно прочитайте данное руководство.

Обязательно проверьте правильность заполнения Гарантийного талона. Данным талоном, 1 MARKA подтверждает качество приобретенного изделия и берет на себя обязательство по бесплатному устранению всех неисправностей, возникших по вине производителя. Производитель оставляет за собой право вносить изменения в конструкцию изделия, для улучшения качества продукции и не ухудшающие его потребительских свойств.

БЛАГОДАРИМ ЗА ВАШ ВЫБОР!

КОМПЛЕКТАЦИЯ ИЗДЕЛИЯ

№	Наименование	Кол-во
1	Тумба	1
2	Раковина	1
3	Дюбель 12x70	2
4	Шуруп - костыль 8x80	2
5	Сифон «1 Marka»	1
6	Гофрированная труба 1 1/4 40/50 L-800	1

только для напольной тумбы

7	Опоры передние (квадратные)	2
8	Опоры задние (круглые)	2
9	Саморез 3.5x16	16

РЕКОМЕНДАЦИИ ПО ЭКСПЛУАТАЦИИ И УХОДУ ЗА МЕБЕЛЬЮ И КОМПОНЕНТАМИ

Вся производимая мебель проектируется с учетом требований ГОСТа 16371-93 («Мебель. Общие технические условия»). Правильное ее расположение и установка обеспечат Вам комфортное пользование нашей продукцией. Сохранность мебели и срок ее службы зависит не только от материалов, из которых она изготовлена, но и от правильного ухода в период эксплуатации.

ВНИМАНИЕ! Избегайте хранения внутри мебели мокрых и влажных вещей. Это может привести к деформации корпусных деталей.

Мебель для ванных комнат «1 MARKA» проста в уходе и прослужит Вам долго, следует лишь соблюдать простые правила:

- сохранность мебели для ванной комнаты и срок службы зависят от правильного ухода за мебелью и соблюдения условий её эксплуатации;
- использовать мебель в соответствии с её функциональным назначением;
- температура воздуха в помещениях должна быть не ниже +15°C, относительная влажность не ниже ~45 % и не выше 80%. Существенное отклонение от указанного режима приводит к значительному ухудшению потребительский качеств, в частности к появлению трещин, не зависимо от материала, из которого она изготовлена.

- не рекомендуется располагать мебель ближе 1 м от отопительных приборов и других источников тепла, а также избегать воздействия прямых солнечных лучей, т. к. продолжительное прямое воздействие света на некоторые участки может вызвать понижение их хроматических характеристик по сравнению с другими участками, которые меньше подвергались излучению.

В случае замены и/или добавления компонентов в различные моменты времени может возникнуть цветовое различие элементов, составляющих мебели. Данное различие, которое станет менее заметным с течением времени, является совершенно естественным и поэтому не может считаться некачественной мебелью;

не допускается чтобы вода длительное время оставалась на поверхности корпуса изделия. Даже качественно изготовленный корпус не сможет выдержать длительного воздействия большого количества воды, это может повредить ее основную структуру. Во избежание набухания и отклейки кромоочного материала необходимо всегда сразу вытирать попавшую на поверхность мебели воду для того, чтобы влага не проникла в ее основу, например, через швы.

Все тяжести следует размещать внутри ящиков таким образом, чтобы добиться равномерного распределения нагрузки по всей имеющейся площади и обеспечить необходимое равновесие.

Следует оберегать поверхность мебели и её конструктивные элементы от механических повреждений;

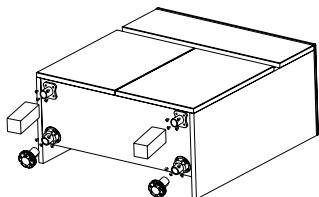
необходимо оберегать поверхности от попадания на них растворителей, спирта, бензина, ацетона, щелочей и других агрессивных жидкостей;

для ухода за мебелью применять специальные чистящие и полирующие средства, не содержащие абразивы.

ВНИМАНИЕ!

Запрещается переворачивать изделие на бок и вверх дном, во избежание выхода из строя выдвигающих механизмов.

После установки изделия проверьте правильность и надежность его закрепления. При правильном закреплении изделия, в местах расположения навесов оно будет плотно прилегать к стене, в противном случае изделие закреплено не верно. Для того чтобы правильно закрепить предмет, необходимо ознакомиться с нижеприведенными пунктами.

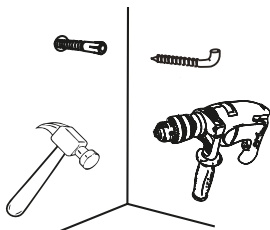


1. Установить опоры

(для напольной тумбы)

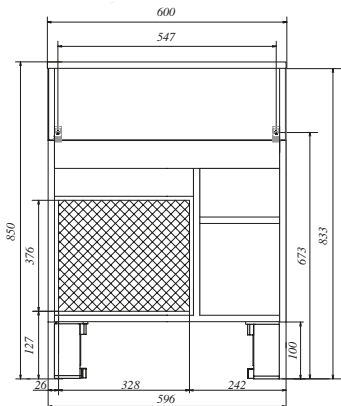
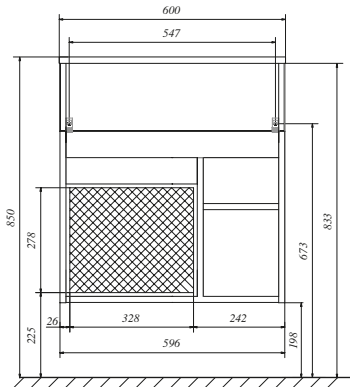
Положить тумбу задней частью на мягкую поверхность. Установить крепежные пластины опор, саморезами 3.5x16, предварительно сняв заглушки в местах крепления. Вернуть опоры на крепежные пластины.

2. Разметка отверстия в стене согласно схеме.



Внимание!

В комплектацию входит дюбель, предназначенный только для бетонных и кирпичных стен. Для гипсокартонной стены дюбеля подобрать самостоятельно, а так же изготовить усиленный каркас для правильного распределения нагрузки тумбы.

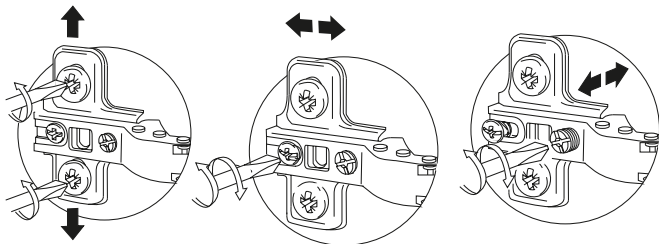


- - Место сверления стены для навески тумбы



- Место подвода и слива воды

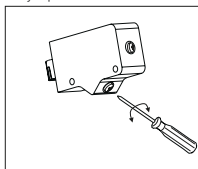
Регулировка фасада



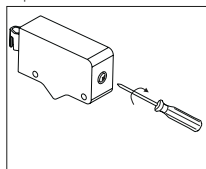
Установите тумбу на крепежи, отрегулируйте навесы при помощи отвертки. При установке, либо при навешивании тумбы необходимо следить за тем, чтобы верхняя плоскость тумбы была строго горизонтальна (используйте строительный уровень).

Притягивание изделия к стене осуществляется вращением центрального винта по часовой стрелке. Регулировка по высоте осуществляется вращением нижнего регулировочного винта.

Регулировка навеса по высоте



Притягивание навеса к стене



Подключите сифон и смеситель к канализации и водоснабжению.

ВНИМАНИЕ!

Все сантехнические работы должны проводиться квалифицированным специалистом.

ГАРАНТИЙНЫЕ ОБЯЗАТЕЛЬСТВА ПРОИЗВОДИТЕЛЯ И ПРАВИЛА ГАРАНТИЙНОГО ОБСЛУЖИВАНИЯ

1. 1 MARKA гарантирует, что мебель на момент покупки является комплектной, не имеет механических повреждений и соответствует установленным стандартам качества, безопасности и требованиям заключенного договора купли-продажи.

2. Изготовитель обеспечивает бесплатный ремонт Изделия только в случае обнаружения дефектов производственного характера.

3. Комплектность Изделия проверяется Покупателем при получении товара в присутствии Продавца. После продажные претензии по укомплектованности изделий не принимаются.

4. Изготовитель оставляет за собой право отказа от бесплатного гарантийного ремонта в следующих случаях:

- Изделие имеет следы постороннего вмешательства или была попытка самостоятельного ремонта.
- Обнаружены попытки изменения конструкции Изделия.
- Эксплуатация изделия проводилась не в соответствии с его целевым назначением или в условиях, для которых оно не предназначено.
- Изделие использовалось с фурнитурой, не предусмотренной Изготовителем.
- В Гарантийном талоне имеются исправления, не заверенные Изготовителем.
- Обнаружены повреждения изделия, вызванные неправильным подключением к водопроводной и сливной коммуникации.
- Обнаружены следы хранения внутри мебели мокрых и влажных вещей, а также расслоение, растрескивание и разбухание фасадных деталей и частей корпуса вследствие прямого попадания на них воды.
- Дефект появился в результате отсутствия периодического подтягивания резьбовых соединений по мере надобности.

5. Гарантия не распространяется на следующие неисправности:

- Механические повреждения, внутренние или внешние, полученные в результате неправильной эксплуатации, установки или транспортировки.
- Повреждения, вызванные попаданием на поверхность Изделия едких веществ и жидкостей.
- Повреждения, вызванные стихией, пожаром, бытовыми факторами.
- Перегоревшие лампы светильников.

6. Гарантия действительна при наличии Гарантийного талона, заверенного печатью Продавца и подписанного Покупателем. Все поля, указанные в Гарантийном талоне обязательны к заполнению!

7. Продолжительность гарантийного срока указывается в Гарантийном талоне и исчисляется со дня продажи Изделия.

8. Дата продажи и дата изготовления Изделия указываются в Гарантийном талоне.

9. Гарантия на замененные компоненты прекращается вместе с гарантией на Изделие.

10. Изготовитель снимает с себя ответственность за возможный вред, прямо или косвенно нанесенный продукцией 1 MARKA, людям, домашним животным или имуществу в результате несоблюдения правил и условий эксплуатации, установки Изделия, умышленных или неосторожных действий потребителя или третьих лиц.

Гарантийное обслуживание осуществляется по заявлению покупателя, поданному в магазин, где была приобретена мебель.

Устранение выявленных недостатков осуществляется в срок не более 45 календарных дней (ст. 20 Закона РФ «О защите прав потребителей»). Гарантийное обслуживание осуществляется только после предварительной очистки мебельного покрытия покупателем.

Гарантийные сроки службы:

Тумба - 2 года

Фурнитура Hettich - 25 лет

ГАРАНТИЙНЫЙ ТАЛОН №

Дата продажи

Наименование изделия:

Серийный №

Примечание:

М.П.

Подпись

Продавец:

С условиями гарантии ознакомлен:



Marka

Качество выше цены

ЭЛЕКТРОННЫЙ АДРЕС ПО РАБОТЕ
С РЕКЛАМАЦИЯМИ: PRETENSION@1MARKA.RU
ТЕЛЕФОН СЕРВИСНОЙ СЛУЖБЫ
(бесплатный звонок по России):
8 800 550 30 13 (доб. 2)
ВРЕМЯ РАБОТЫ: 8:30 - 17:00
(по московскому времени)