

MARKA ONE.

# ПАСПОРТ ВАННЫ

100% литьевой акрил

КАЗАНЬ



# УВАЖАЕМЫЙ ПОКУПАТЕЛЬ!

**Благодарим Вас за то, что Вы приобрели наше изделие!  
Вы сделали правильный выбор!**

## Преимущества ванн ТМ «MARKA ONE»:

1. 100% литевой акрил по всей толщине материала. Это гарантирует белизну ванны в течение всего срока эксплуатации, антибактериальные свойства, ремонтпригодность. Максимальная толщина акрилового слоя может достигать 5 мм.

2. С обратной стороны, ванны армированы стекловолокном. Высокопрочные стеклянные волокна обеспечивают прочность и жесткость изделия. Связующее придает материалу монолитность, способствует эффективному использованию механических свойств стеклянного волокна и равномерному распределению усилий между волокнами, защищает волокно от химических, атмосферных и других внешних воздействий, а также само воспринимает часть усилий, развивающихся в материале при работе под нагрузкой. Ещё один из возможных вариантов армирования ванн «MARKA ONE» - уникальная технология армирования полиуретаном, который наносится поверх слоя из стеклоровинга и существенно повышает качество производимых ванн.

3. Повышенная прочность ванны, которая складывается из нескольких факторов: улучшенная конструкция рамы, усиление бортов ванны по всему периметру, настенные крепежные элементы, а также качество материала и армирования.

## Рекомендации по установке.

1. После установки рамы на ванну, выставить **ВАННУ** по уровню.
2. При сборке асимметричных ванн, допускается уклон ножек не более 5 град.
3. Перед установкой ванны на крючки, необходимо установить комплектующие для монтажа декоративной панели.
4. После установки ванны на крючки, необходимо наполнить ванну водой, до перелива, и нанести герметик в местах примыкания ванны к стене.

## **Внимание!**

*Изготовитель оставляет за собой право вносить изменения в конструкцию, не ухудшающие потребительские свойства и безопасность изделия.*

# Содержание

1. Схема установки прямоугольных ванн .....	3
1.1. Установка рамы на ванну .....	3
1.2. Установка декоративной панели на ванну .....	12
2. Схема установки асимметричных ванн .....	19
2.1. Установка рамы на ванну .....	19
2.2. Установка декоративной панели на ванну .....	30
3. Схема установки угловых ванн .....	38
3.1. Установка рамы на ванну .....	38
3.2. Установка декоративной панели на ванну .....	39
4. Условия гарантии .....	41
5. Условия эксплуатации и правила ухода .....	42
6. Отметки о ремонте .....	43
7. Гарантийный талон .....	44

Паспорт является действительным для следующих моделей ванн:

Тип ванны	Модель ванны	Размерный ряд, см										
		120	130	140	150	155	160	165	170	175	180	190
Прямоугольная	AELITA 75,80,90				X			X	X		X	
	DIPSA 75								X			
	ENNA 75								X			
	KLEO 75						X					
	LIBRA 70								X			
	MODERN 70,75	X	X	X	X	X	X	X	X	X	X	X
	PRAGMATIKA 75,80								X			X
	RAGUZA 80, 90										X	X
	VIOLA 70	X			X							
	VITA 70				X		X					
	NEGA 95								X			
	SIRAKUSA 120											X
PRIME 75				X				X		X		
BIANCA 75,80				X		X		X		X		
ESMA 90											X	
Асимметричная	AURA 105				X		X					
	GRACIA 90,95,100				X		X		X			
	JULIANNA 95, 100						X		X			
	LOVE 135										X	
	CONVEY 75				X				X			
	LINEA 85							X				
	DIRECT 100								X			
	ERGONOMIKA 110									X		
Угловая	LIL 90			X								
	AFRODITA 140, 150			X	X							
	TRAPANI 140			X								

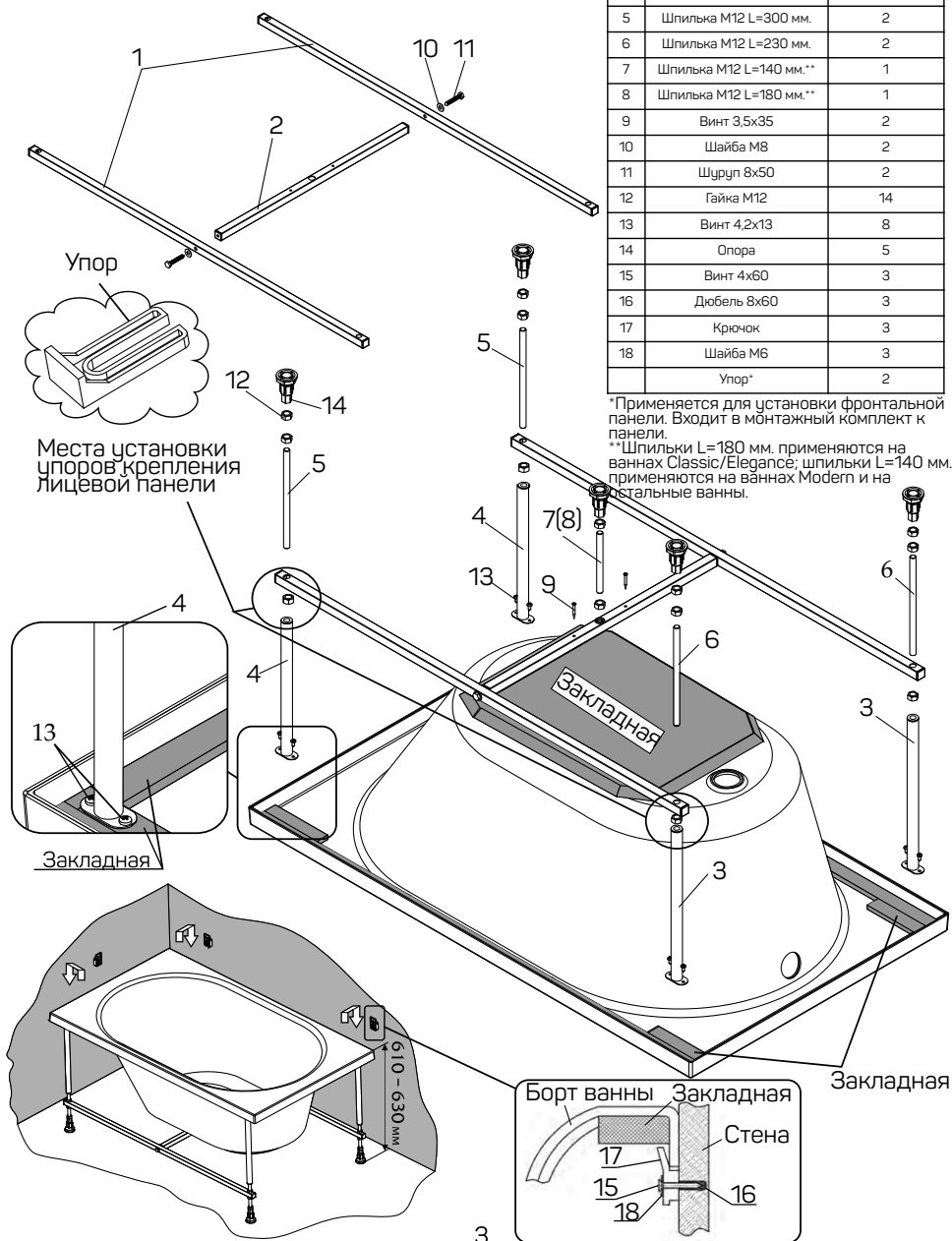
Если Вы не обнаружили модель своей ванны в этой таблице, просим Вас позвонить по бесплатному номеру 8(800) 550-30-13, для отправки Вам нового паспорта.

# 1. Схема установки прямоугольных ванн.

## 1.1 Установка рамы на ванну

Ванна 1200

см. Рекомендации по установке



## Монтажный комплект

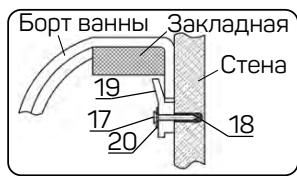
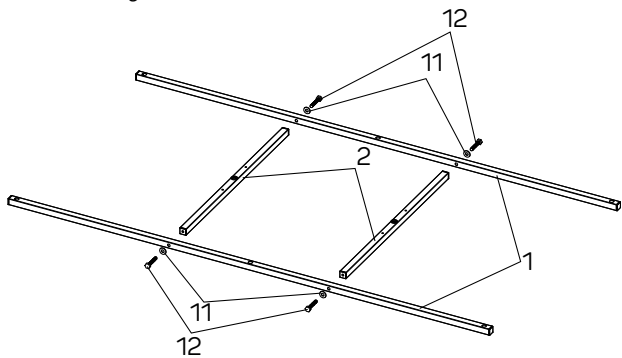
Поз.	Наименование	Кол-во, шт.
1	Переключатель длинная	2
2	Переключатель короткая	2
3	Ножка для ванны длинная	2
4	Ножка для ванны короткая	2
5	Шпилька M12 L=300 мм.	2
6	Шпилька M12 L=230 мм.	2
7	Шпилька M12 L=180 мм.**	1
8	Шпилька M12 L=160 мм.**	1
9	Шпилька M12 L=140 мм.**	1
10	Винт 3,5x35	4
11	Шайба M8	4
12	Шуруп 8x50	4
13	Болт M12x40	1***
14	Гайка M12	17
15	Винт 4,2x13	8
16	Опора	6
17	Винт 4x60	3
18	Дюбель 8x60	3
19	Крючок	3
20	Шайба M6	3
	Упор*	3

\*Применяется для установки фронтальной панели. Входит в монтажный комплект к панели.

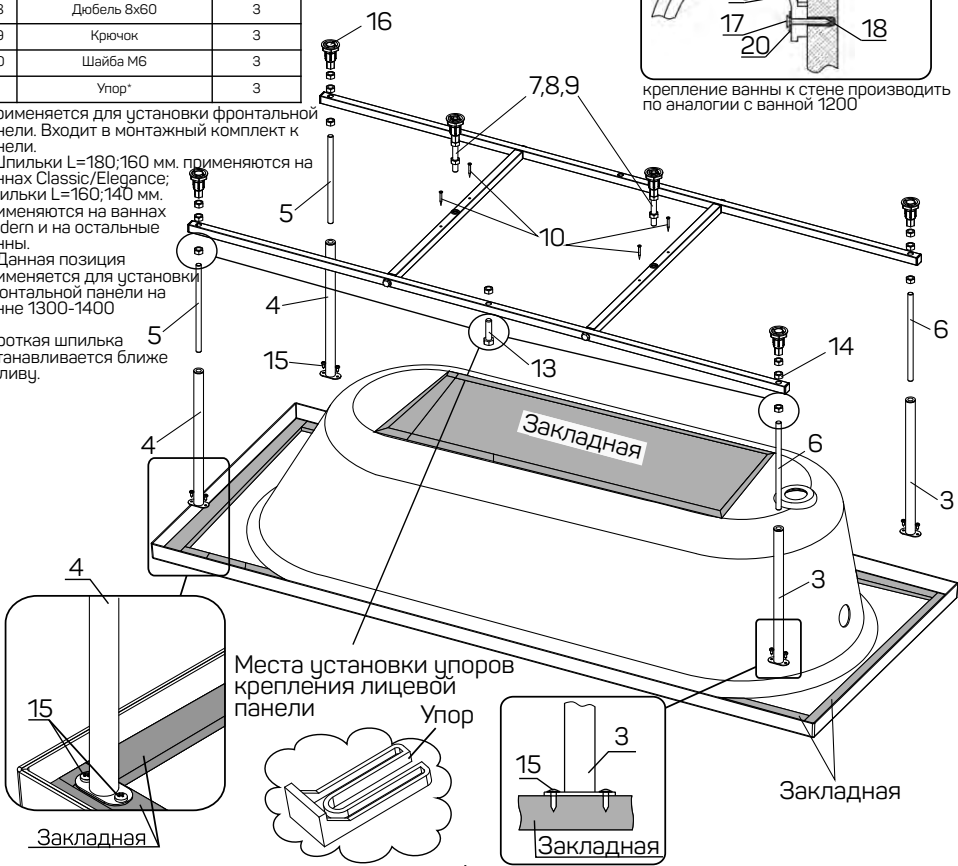
\*\*Шпильки L=180;160 мм. применяются на ваннах Classic/Elegance; шпильки L=160;140 мм. применяются на ваннах Modelg и на остальных ванны.

\*\*\*Данная позиция применяется для установки фронтальной панели на ванне 1300-1400

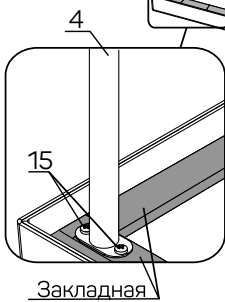
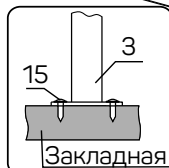
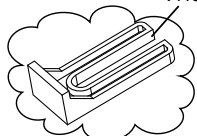
Короткая шпилька устанавливается ближе к сливу.



крепление ванны к стене производить по аналогии с ванной 1200

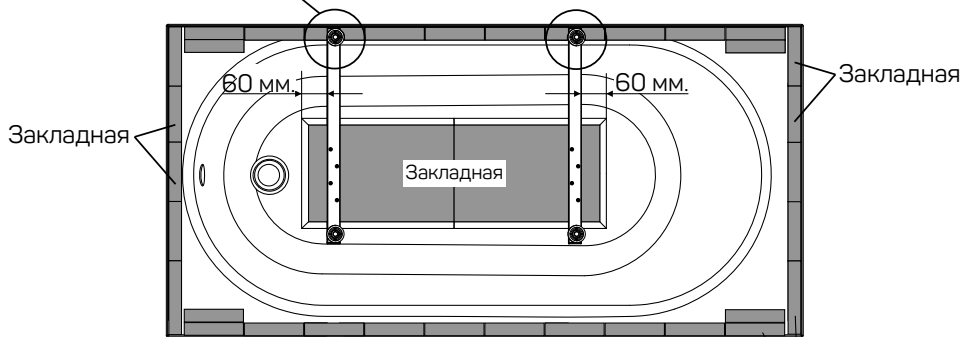
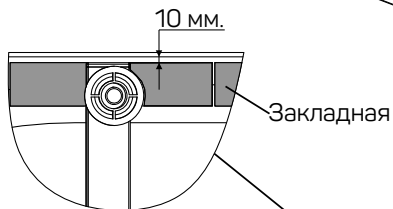
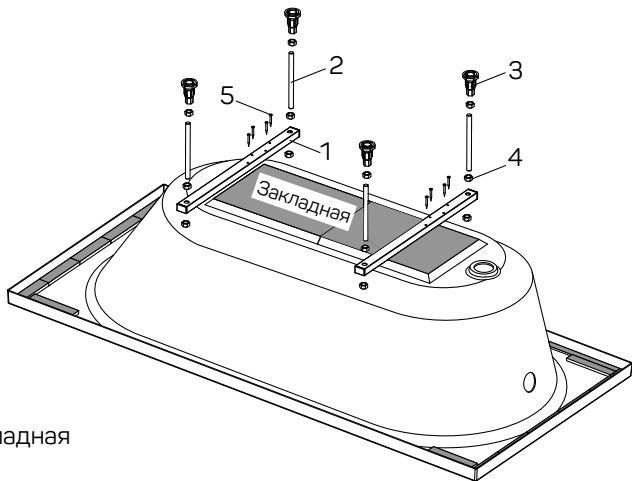


Места установки упоров крепления лицевой панели

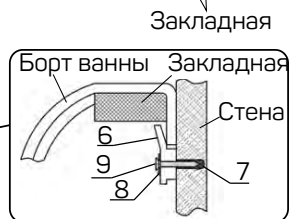
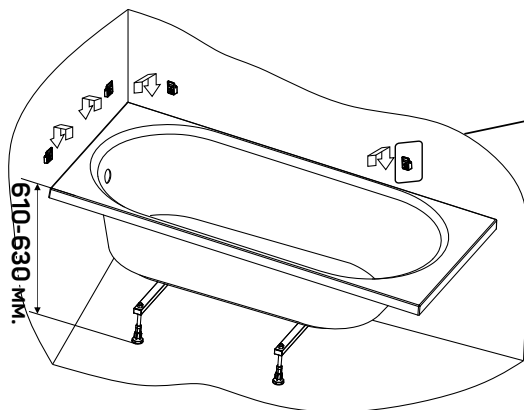


### Монтажный комплект

Поз.	Наименование	Кол-во, шт.
1	Переключатель	2
2	Шпилька М12	4
3	Опора	4
4	Гайка М12	12
5	Винт 3,5х35	8
6	Крючок	4
7	Дюбель 8х60	4
8	Шайба М6	4
9	Винт 4х60	4



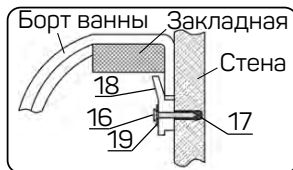
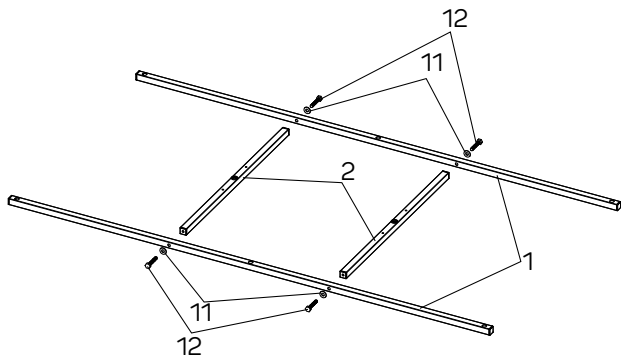
Крепление ванны к стене



# Ванна 1500-1700x700 см. Рекомендации по установке

## Монтажный комплект

Поз.	Наименование	Кол-во, шт.
1	Переключатель длинная	2
2	Переключатель короткая	2
3	Ножка для ванны длинная	3
4	Ножка для ванны короткая	2
5	Шпилька M12 L=300 мм.	2
6	Шпилька M12 L=230 мм.	3
7	Шпилька M12 L=180 мм.**	1
8	Шпилька M12 L=160 мм.**	1
9	Шпилька M12 L=140 мм.**	1
10	Винт 3,5x35	4
11	Шайба M8	4
12	Шуруп 8x50	4
13	Гайка M12	22*
14	Винт 4,2x13	10
15	Опора	7
16	Винт 4x60	3
17	Дюбель 8x60	3
18	Крючок	3
19	Шайба M6	3
	Упор*	3

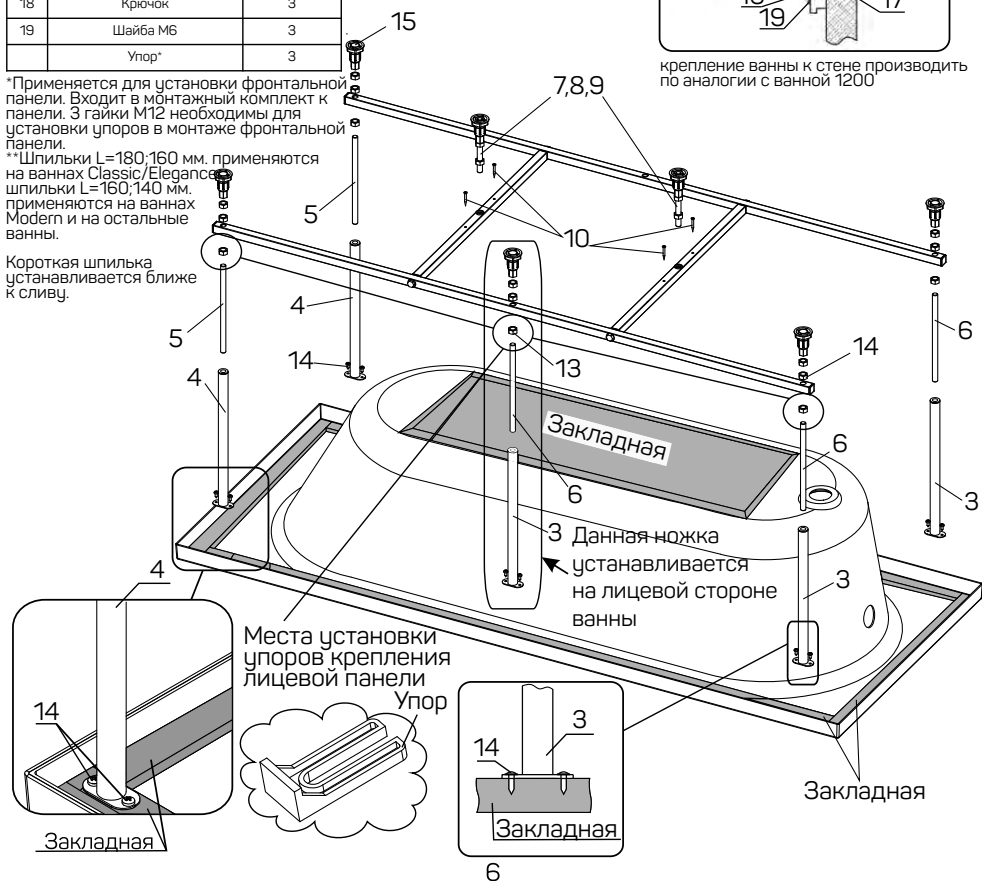


крепление ванны к стене производится по аналогии с ванной 1200

\*Применяется для установки фронтальной панели. Входит в монтажный комплект к панели. 3 гайки M12 необходимы для установки упоров в монтаже фронтальной панели.

\*\*Шпильки L=180,160 мм. применяются на ваннах Classic/Elegance шпильки L=160,140 мм. применяются на ваннах Modern и на остальные ванны.

Короткая шпилька устанавливается ближе к сливу.



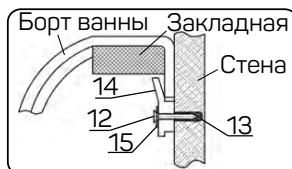
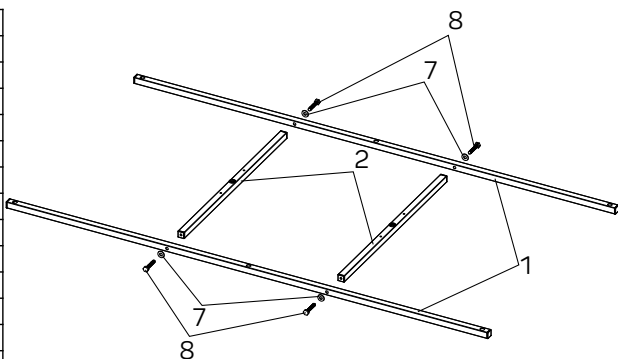


## Монтажный комплект

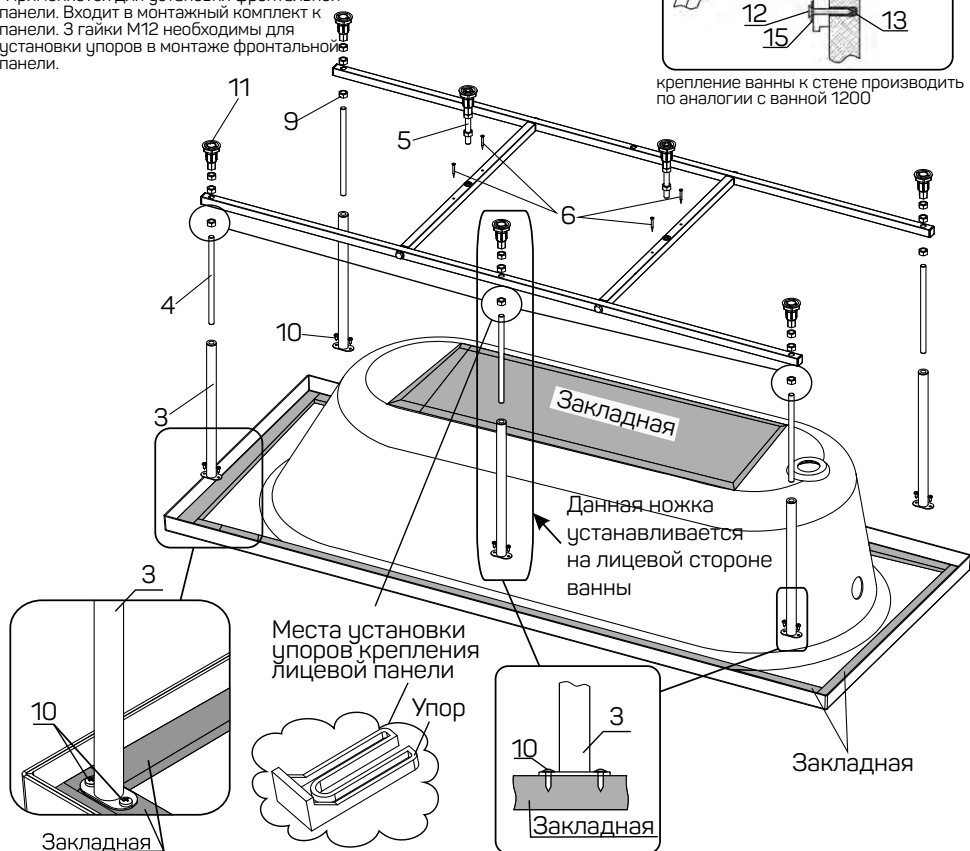
см. Рекомендации по установке

Поз.	Наименование	Количество, шт.
1	Перекладина длинная	2
2	Перекладина короткая	2
3	Ножка для ванны	5
4	Шпилька М12 длинная	5
5	Шпилька М12 короткая	2
6	Винт 3,5x35	4
7	Шайба М8	4
8	Шуруп 8x50	4
9	Гайка М12	22*
10	Винт 4,2x13	10
11	Опора	7
12	Винт 4x60	3
13	Дюбель 8x60	3
14	Крючок	3
15	Шайба М6	3
	Упор*	3

\*Применяется для установки фронтальной панели. Входит в монтажный комплект к панели. 3 гайки М12 необходимы для установки упоров в монтаже фронтальной панели.



крепление ванны к стене производить по аналогии с ванной 1200

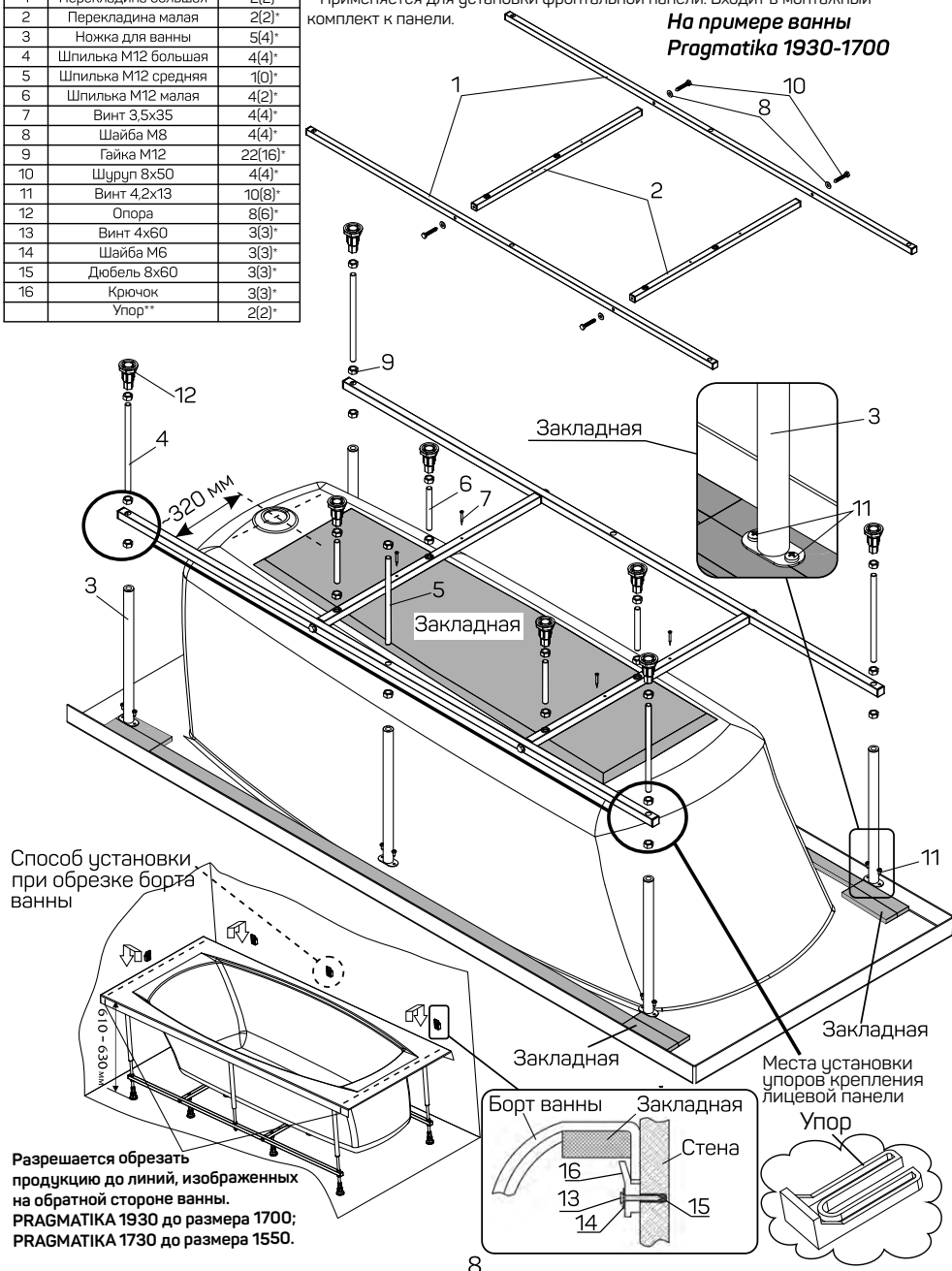


### Монтажный комплект

Поз.	Наименование	Кол-во, шт.
1	Переключатель большая	2(2)*
2	Переключатель малая	2(2)*
3	Ножка для ванны	5(4)*
4	Шпилька M12 большая	4(4)*
5	Шпилька M12 средняя	1(0)*
6	Шпилька M12 малая	4(2)*
7	Винт 3,5x35	4(4)*
8	Шайба M8	4(4)*
9	Гайка M12	22(16)*
10	Шуруп 8x50	4(4)*
11	Винт 4,2x13	10(8)*
12	Опора	8(6)*
13	Винт 4x60	3(3)*
14	Шайба M6	3(3)*
15	Дюбель 8x60	3(3)*
16	Крючок	3(3)*
	Упор**	2(2)*

\*В скобках указаны значения для ванны Pragmatika 1730-1550. Ванна Pragmatika 1730-1550 собирается по аналогии с ванной 1300-1400 (стр.4)  
 \*\*Применяется для установки фронтальной панели. Входит в монтажный комплект к панели.

На примере ванны Pragmatika 1930-1700

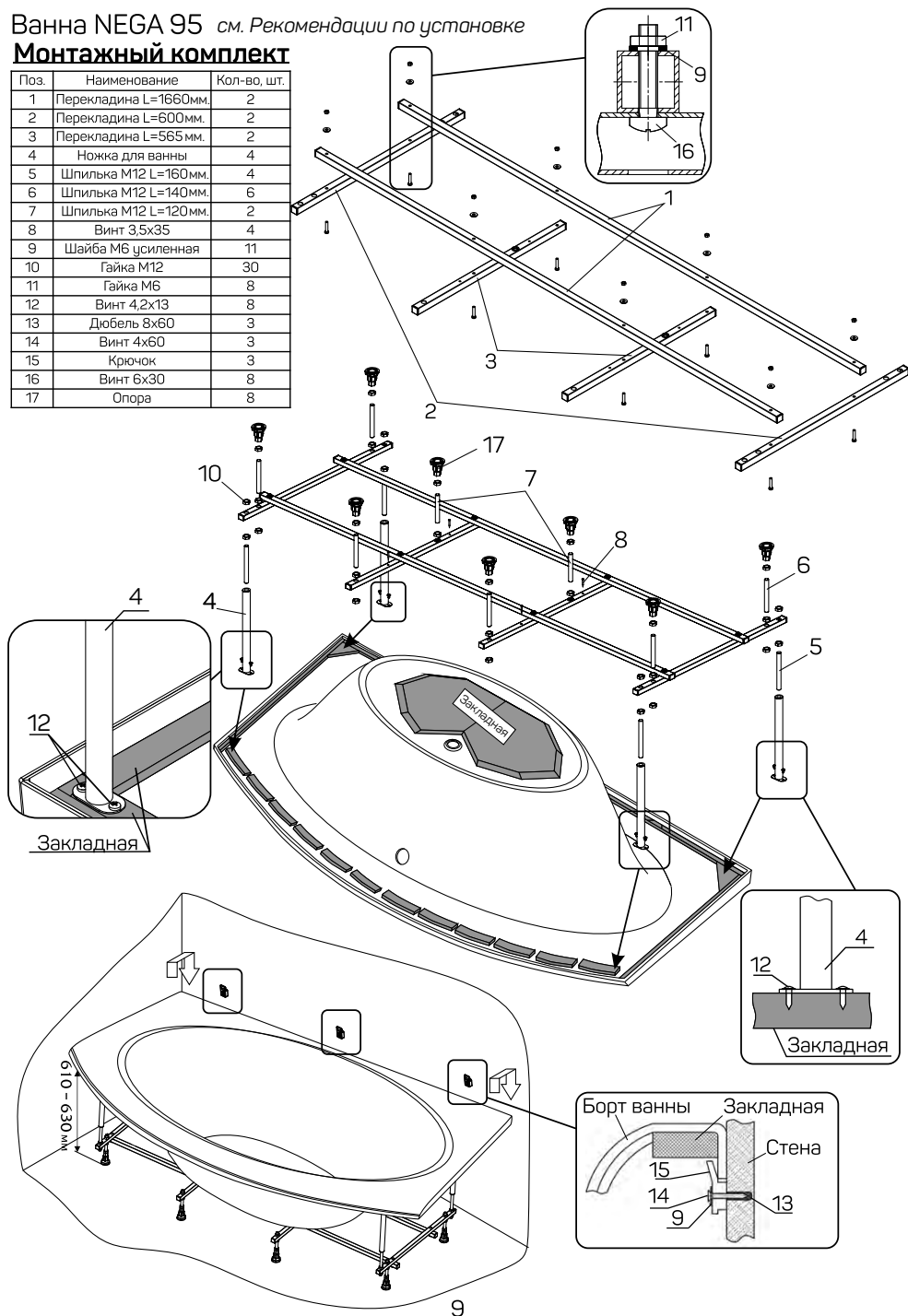


Способ установки при обрезке борта ванны

Разрешается обрезать продукцию до линий, изображенных на обратной стороне ванны.  
 PRAGMATIKA 1930 до размера 1700;  
 PRAGMATIKA 1730 до размера 1550.

### Монтажный комплект

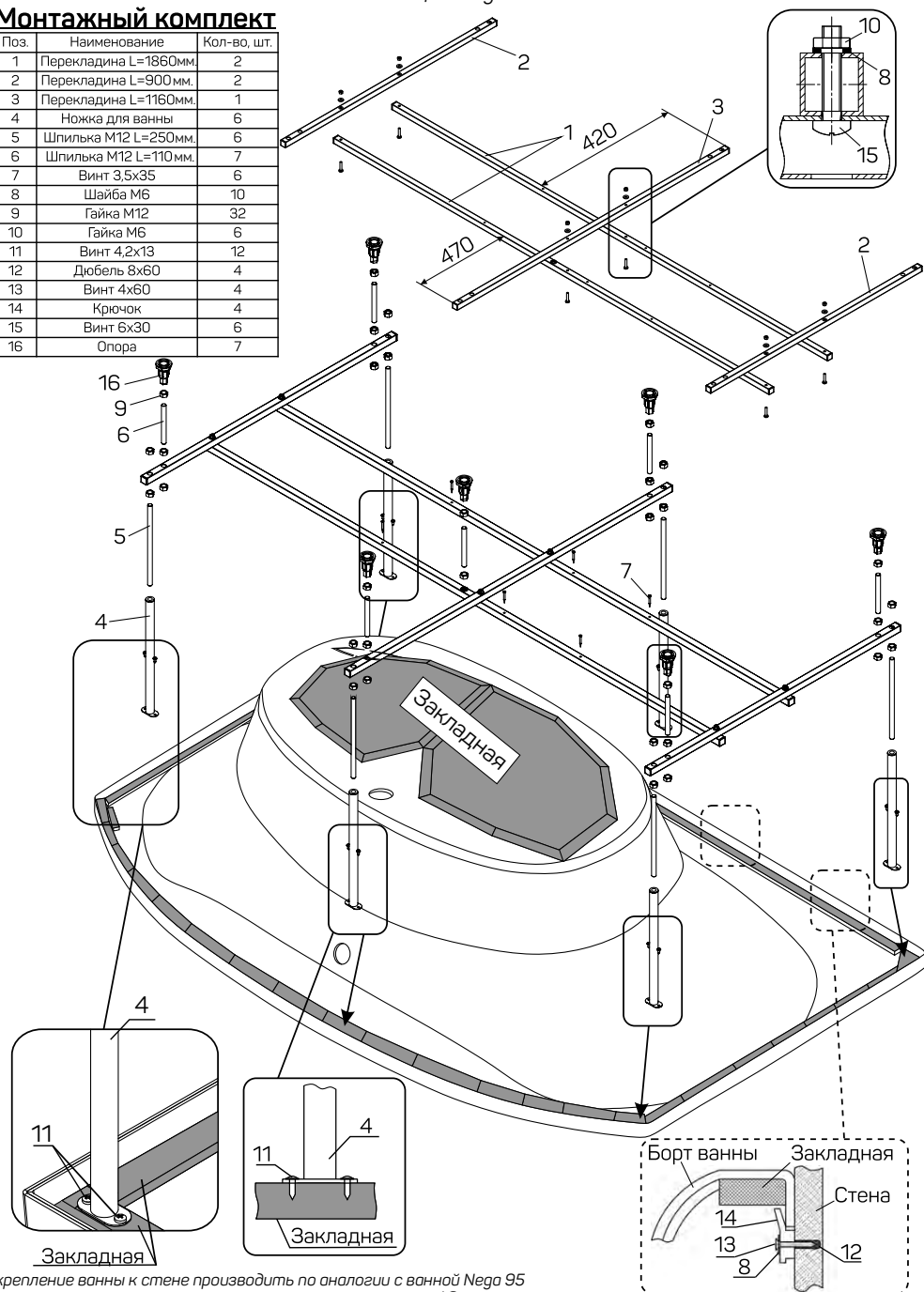
Поз.	Наименование	Кол-во, шт.
1	Переключатель L=1660мм.	2
2	Переключатель L=600мм.	2
3	Переключатель L=565мм.	2
4	Ножка для ванны	4
5	Шпилька M12 L=160мм.	4
6	Шпилька M12 L=140мм.	6
7	Шпилька M12 L=120мм.	2
8	Винт 3,5x35	4
9	Шайба М6 усиленная	11
10	Гайка M12	30
11	Гайка М6	8
12	8	
13	Дюбель 8x60	3
14	Винт 4x60	3
15	Крючок	3
16	Винт 6x30	8
17	Опора	8



# Ванна SIRAKUSA 120 *см. Рекомендации по установке*

## Монтажный комплект

Поз.	Наименование	Кол-во, шт.
1	Перекладина L=1860мм	2
2	Перекладина L=900мм	2
3	Перекладина L=1160мм	1
4	Ножка для ванны	6
5	Шпилька M12 L=250мм	6
6	Шпилька M12 L=110мм	7
7	Винт 3,5x35	6
8	Шайба M6	10
9	Гайка M12	32
10	Гайка M6	6
11	Винт 4,2x13	12
12	Дюбель 8x60	4
13	Винт 4x60	4
14	Крючок	4
15	Винт 6x30	6
16	Опора	7



крепление ванны к стене производить по аналогии с ванной Neqa 95

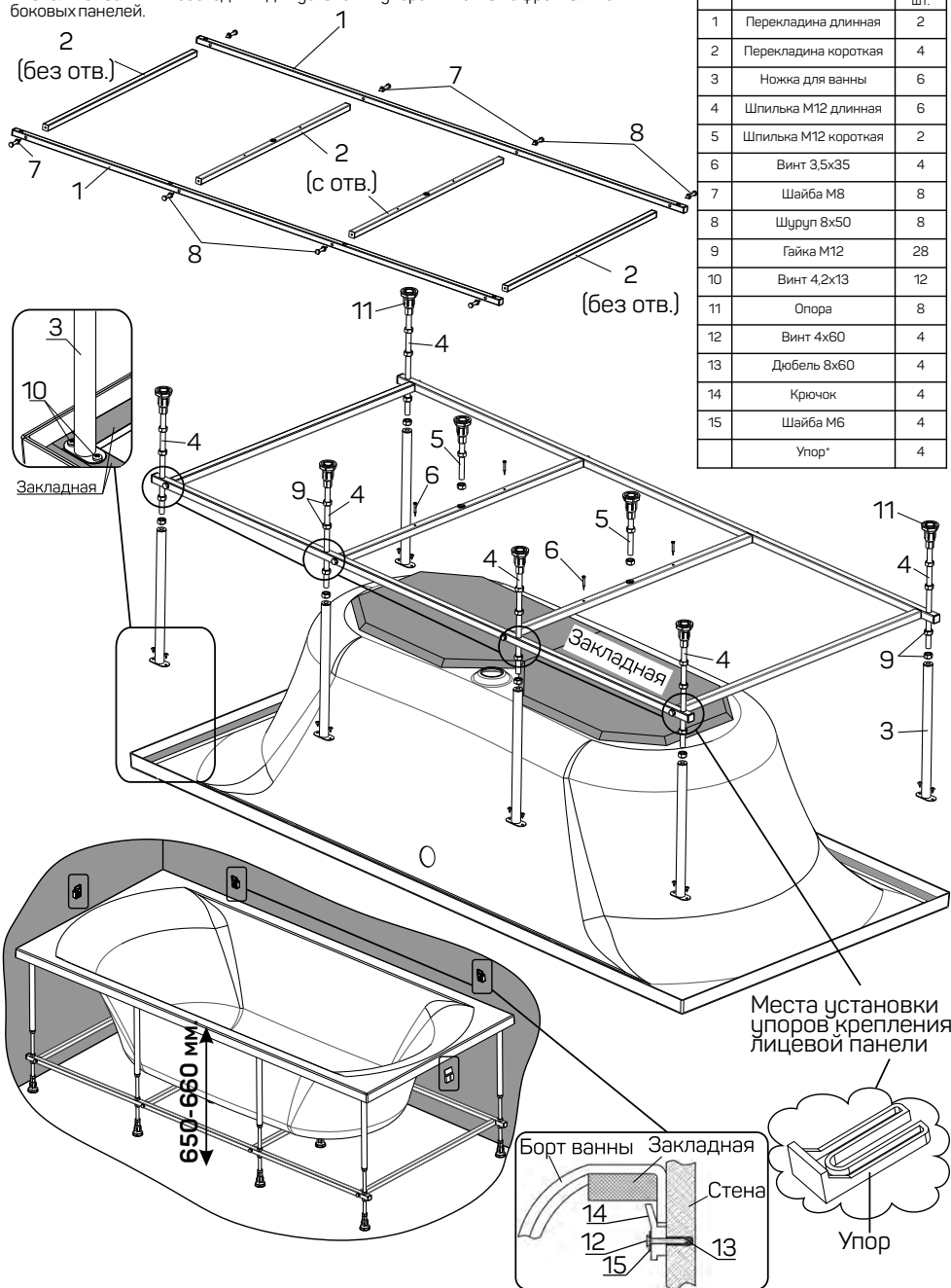
# Ванна ESMA 90

см. Рекомендации по установке

## Монтажный комплект

\*Применяется для установки фронтальной панели. Входит в монтажный комплект к панели. 6 гаек М12 необходимы для установки упоров в монтаже фронтальной и боковых панелей.

Поз.	Наименование	Кол-во, шт.
1	Перекладина длинная	2
2	Перекладина короткая	4
3	Ножка для ванны	6
4	Шпилька М12 длинная	6
5	Шпилька М12 короткая	2
6	Винт 3,5x35	4
7	Шайба М8	8
8	Шуруп 8x50	8
9	Гайка М12	28
10	Винт 4,2x13	12
11	Опора	8
12	Винт 4x60	4
13	Дюбель 8x60	4
14	Крючок	4
15	Шайба М6	4
	Упор*	4

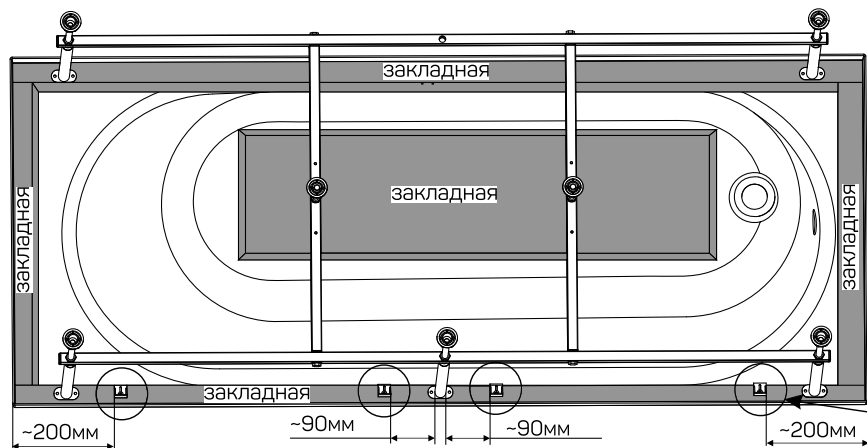
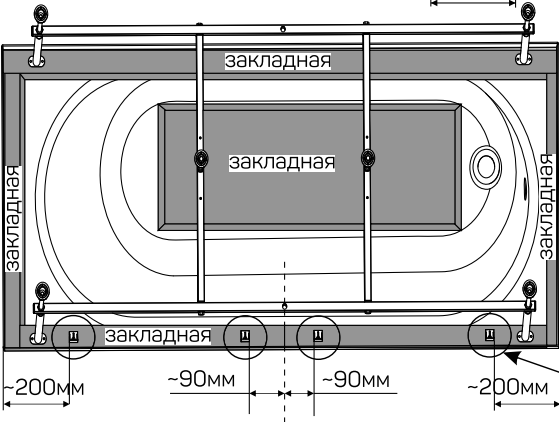
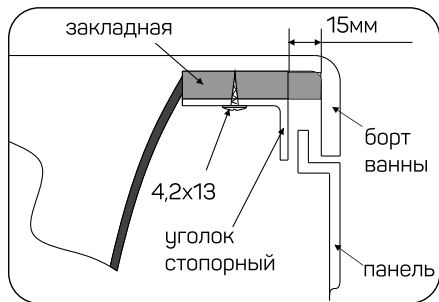
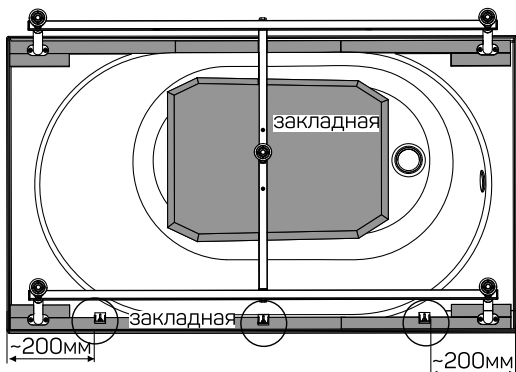


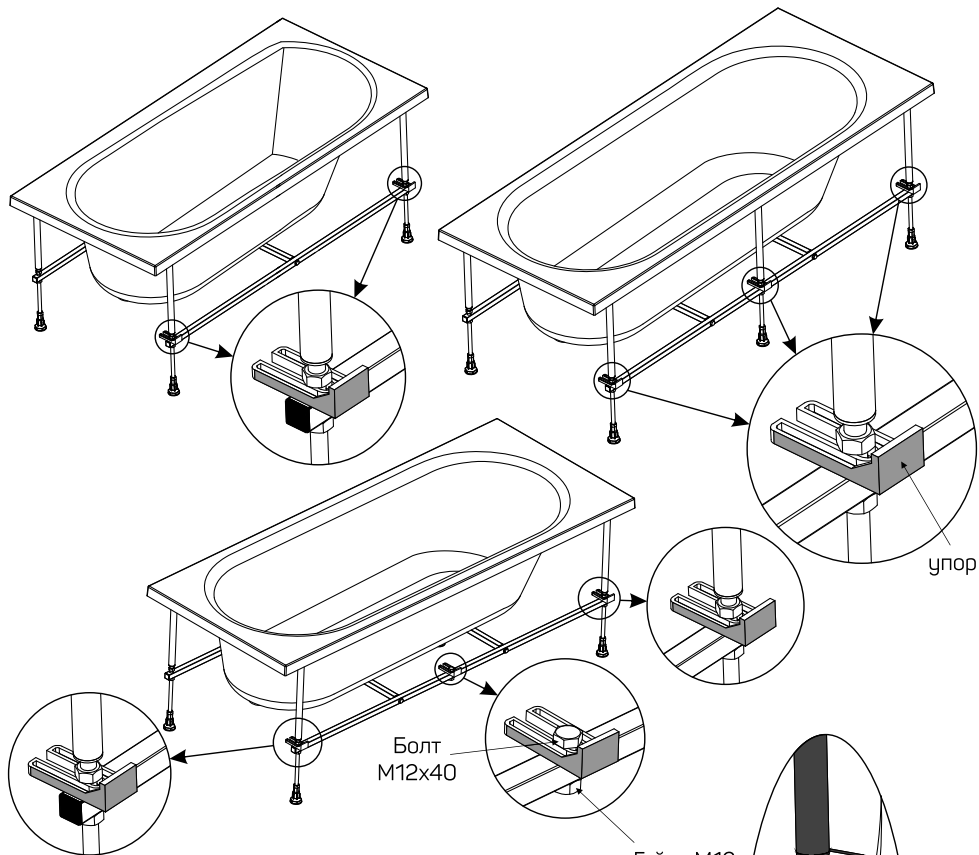
11

## 1.2. Установка декоративной панели на ванну

Установка фронтальной панели

Ванна 1200-1900

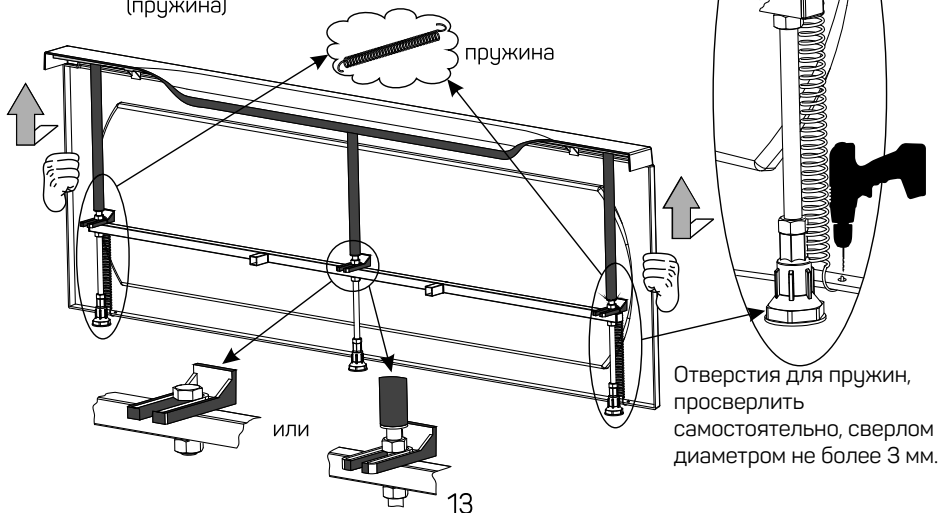




Болт  
M12x40

Гайка M12

Вариант крепления №1  
(пружина)



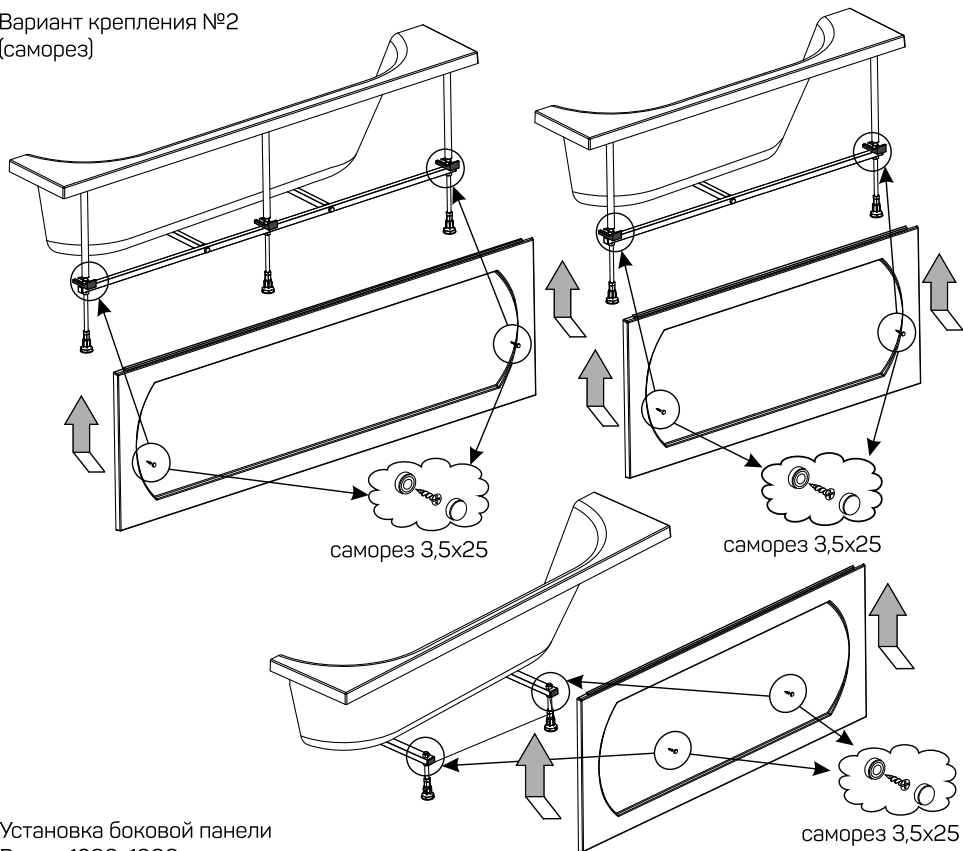
пружина

или

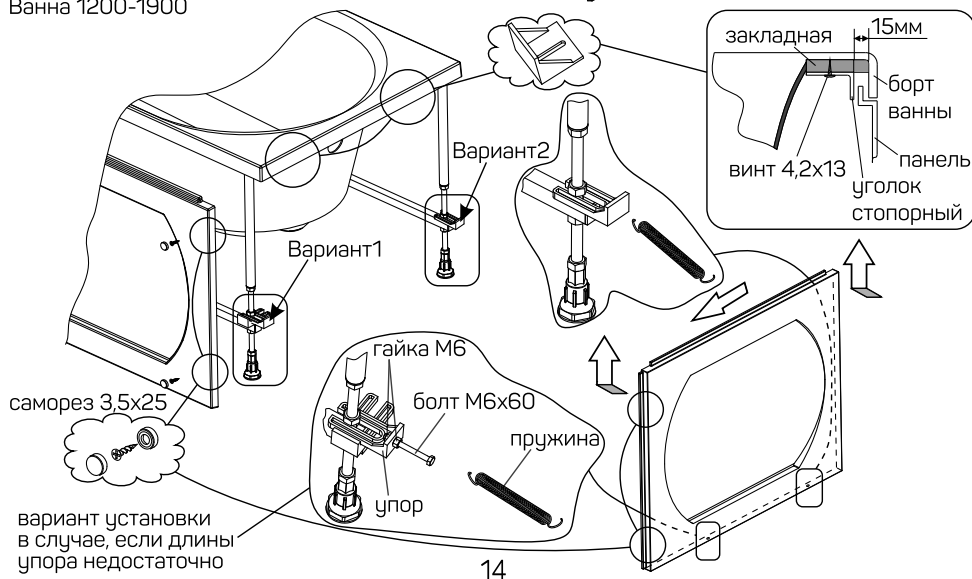
Отверстия для пружин,  
просверлить  
самостоятельно, сверлом  
диаметром не более 3 мм.

13

Вариант крепления №2  
(саморез)

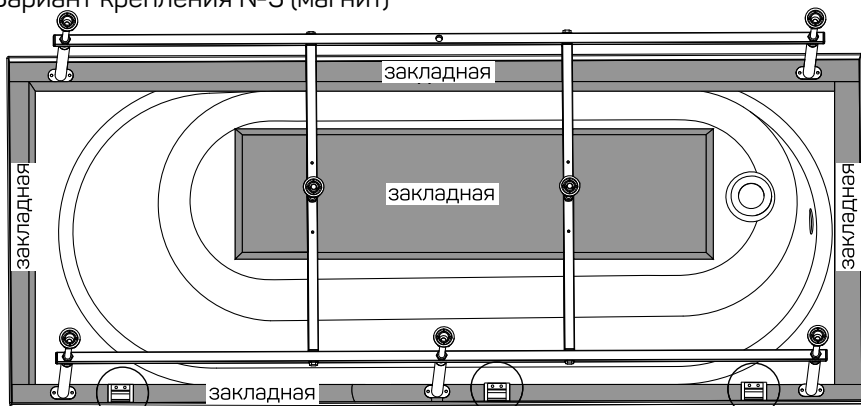


Установка боковой панели  
Ванна 1200-1900





# Вариант крепления №3 (магнит)

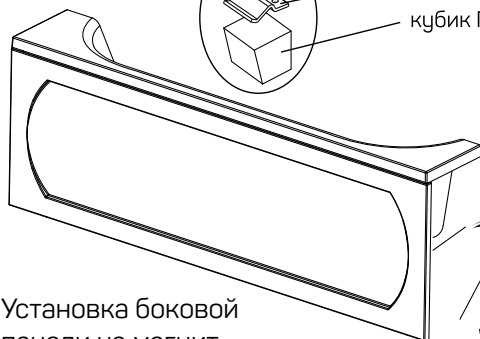


винт 4,2x19

прижим для панели

кубик ППУ

винт 4,2x19



Установка боковой панели на магнит.

винт 4,2x19

прижим для панели кубик ППУ

штрипс 50x50

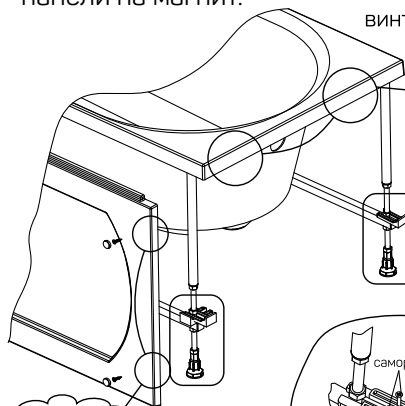
упор

магнит

винт 3x20

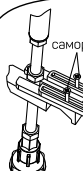
гайка M12

приклеить к панели  
скотч



саморез 3,5x25

вариант установки в случае, если длины упора недостаточно



гайка M12

упор

магнит

винт 3x20

штрипс 50x50

скотч

приклеить к панели

# Установка фронтальной панели на ванну NEGA 95

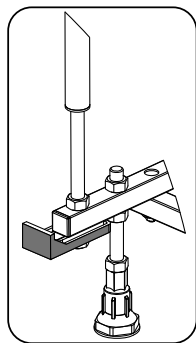
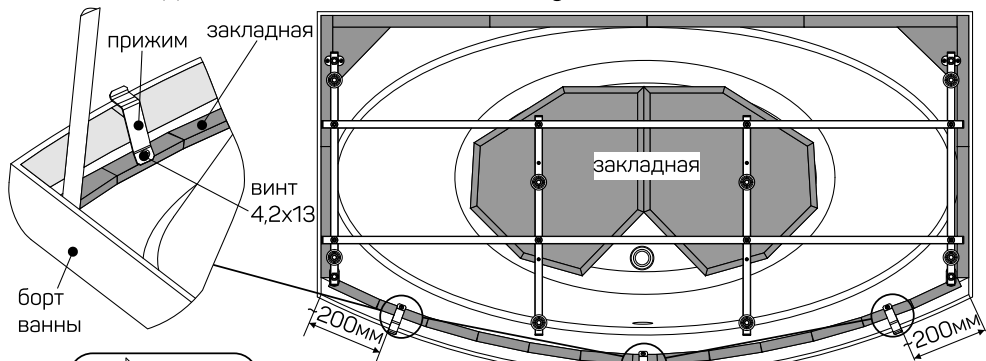
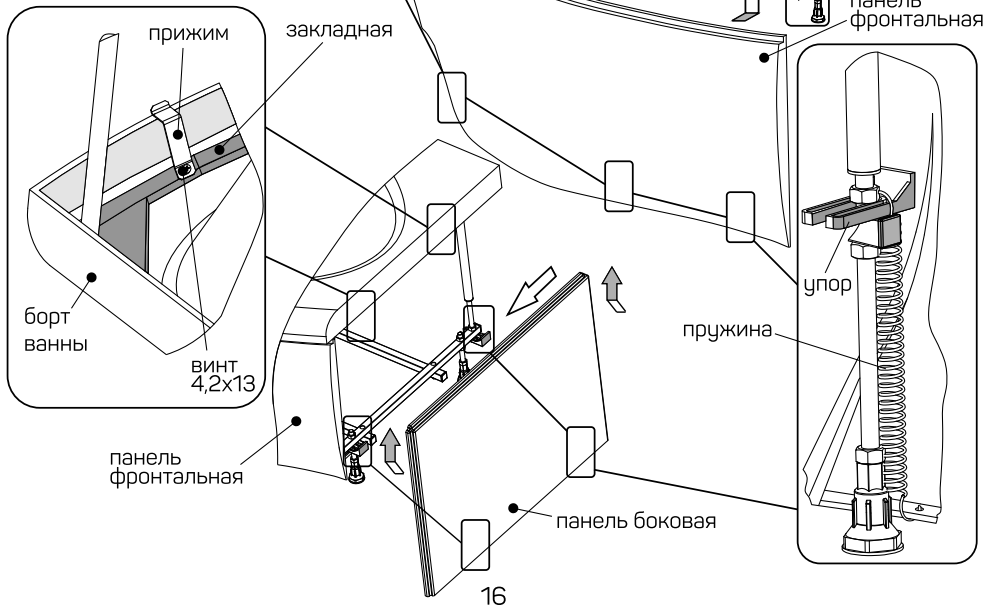
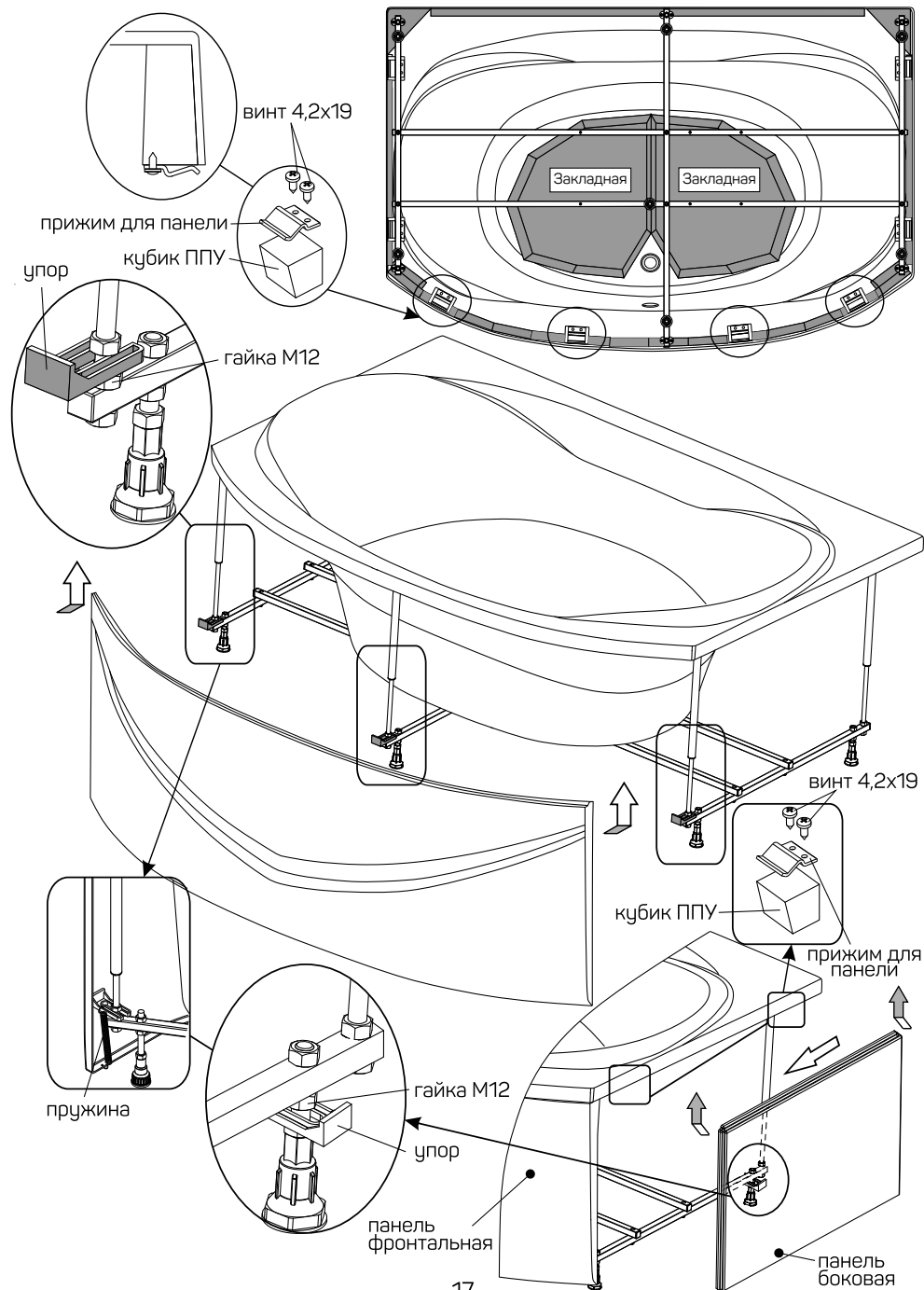


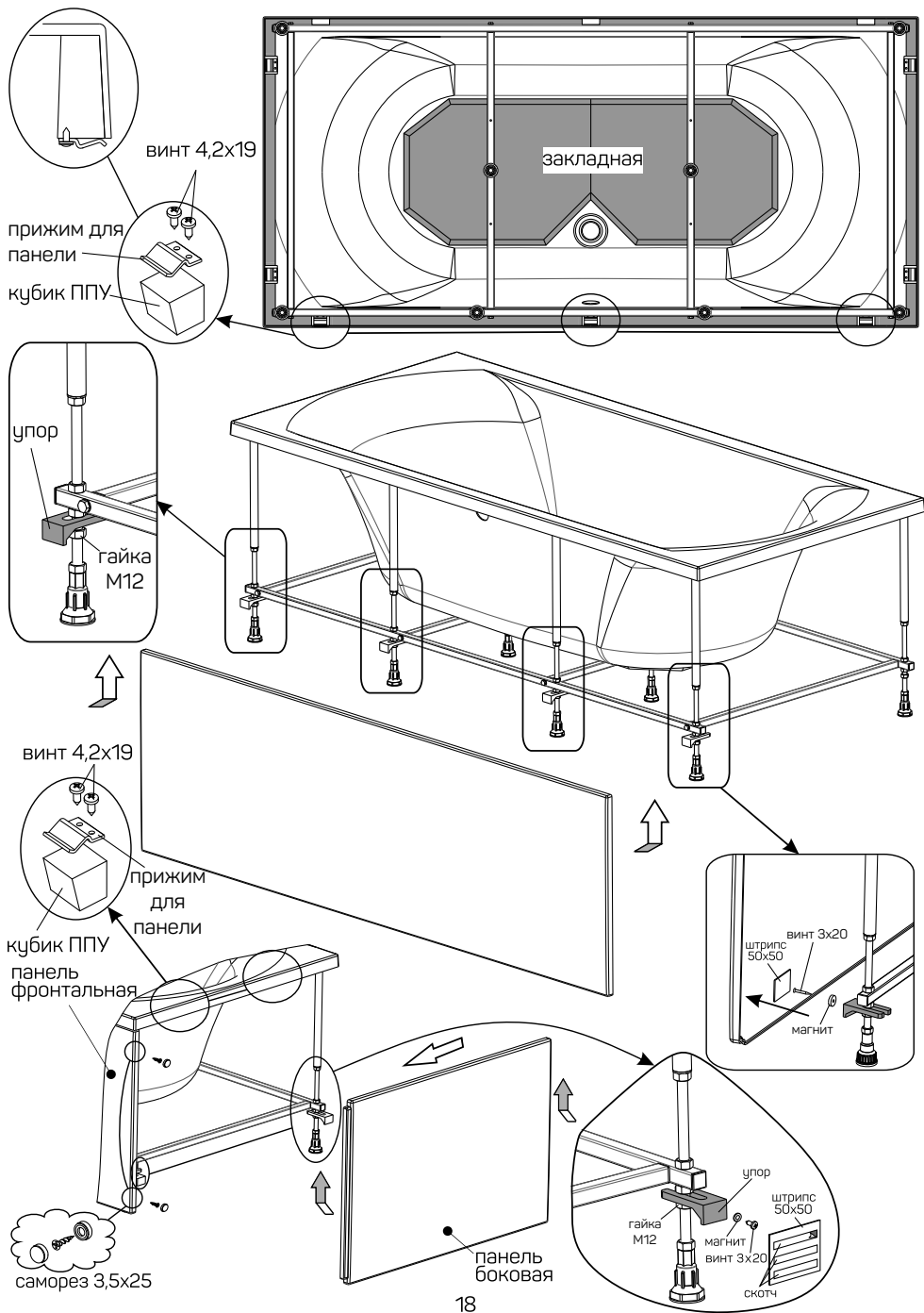
Схема установки боковой панели на ванну NEGA 95



# Установка фронтальной и боковой панелей на ванну SIRAKUSA 120



# Установка фронтальной и боковых панелей на ванну ESMA 90



## 2. Схема установки асимметричных ванн.

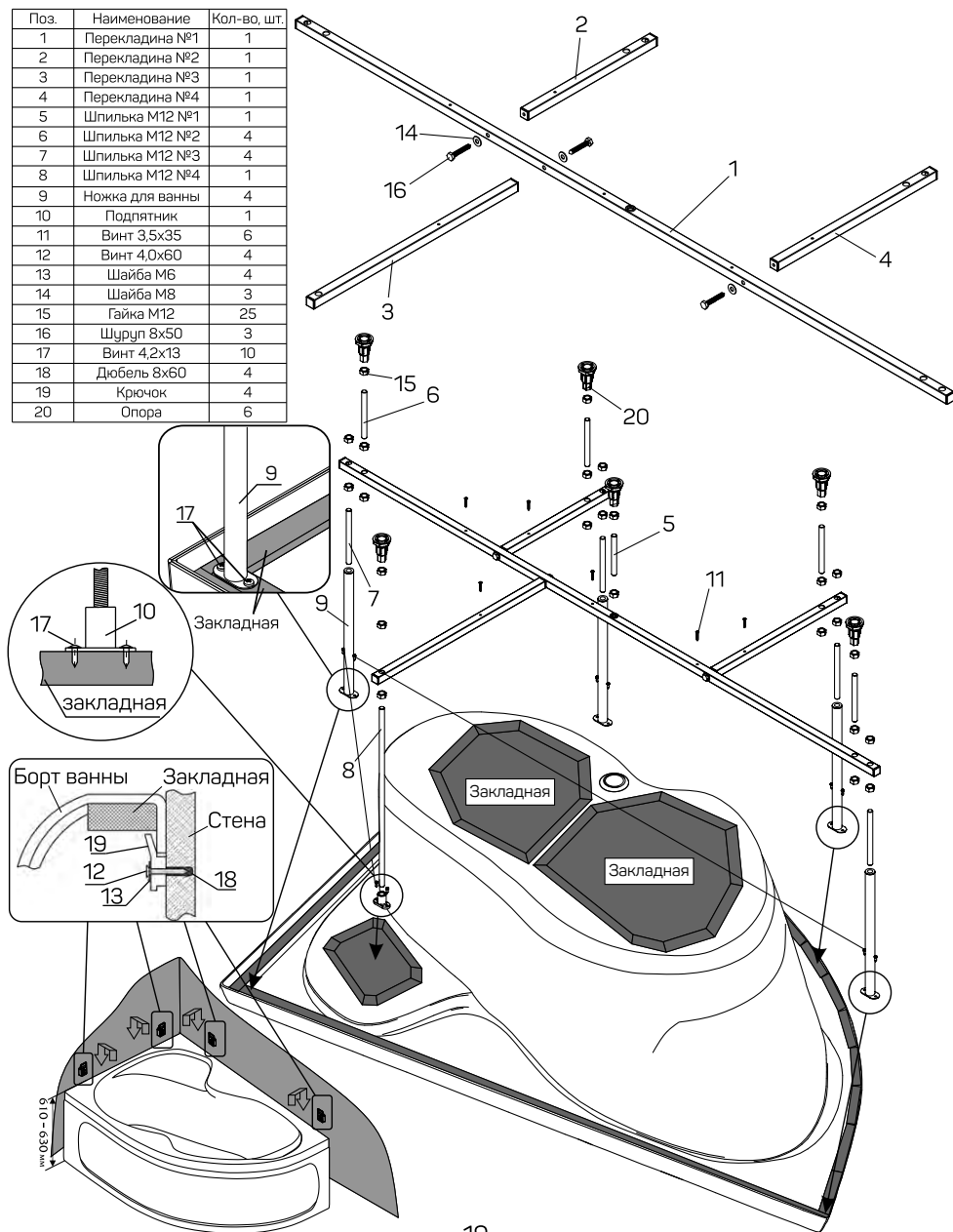
### 2.1 Установка рамы на ванну

Ванна Aura 105

#### Монтажный комплект

см. Рекомендации по установке

Поз.	Наименование	Кол-во, шт.
1	Перекладина №1	1
2	Перекладина №2	1
3	Перекладина №3	1
4	Перекладина №4	1
5	Шпилька M12 №1	1
6	Шпилька M12 №2	4
7	Шпилька M12 №3	4
8	Шпилька M12 №4	1
9	Ножка для ванны	4
10	Подпятник	1
11	Винт 3,5x35	6
12	Винт 4,0x60	4
13	Шайба M6	4
14	Шайба M8	3
15	Гайка M12	25
16	Шуруп 8x50	3
17	Винт 4,2x13	10
18	Дюбель 8x60	4
19	Крючок	4
20	Опора	6



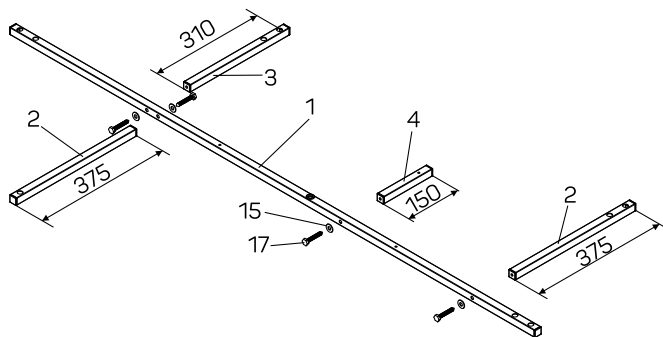
19

## Монтажный комплект

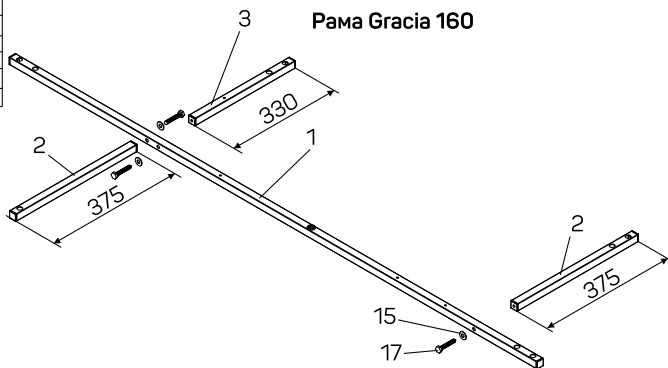
Поз.	Наименование	Кол-во, шт.
1	Перекладина №1	1/1/1
2	Перекладина №2	2/2/1
3	Перекладина №3	1/1/1
4	Перекладина №4	1/0/1
5	Перекладина №5	0/0/1
6	Ножка для ванны	4/4/5
7	Шпилька M12 L=110мм.	1/1/1
8	Шпилька M12 L=120мм.	4/4/5
9	Шпилька M12 L=190мм.	4/4/5
10	Шпилька M12 L=400мм.	1/0/0
11	Шпилька M12 L=430мм.	0/1/0
12	Винт 3,5x35	3/4/5
13	Винт 4x60	4/4/4
14	Шайба М6	4/4/6
15	Шайба М8	4/3/3
16	Гайка М12	25/25/27
17	Шуруп 8x50	4/3/3
18	Винт 4,2x13	10/10/10
19	Дюбель 8x60	4/4/4
20	Подпятник	1/1/0
21	Крючок	4/4/4
22	Опора	6/6/6
23	Болт 6x60	0/0/1
24	Гайка М6	0/0/1

\* в таблице представлены комплекты для монтажа Gracia 150/160/170

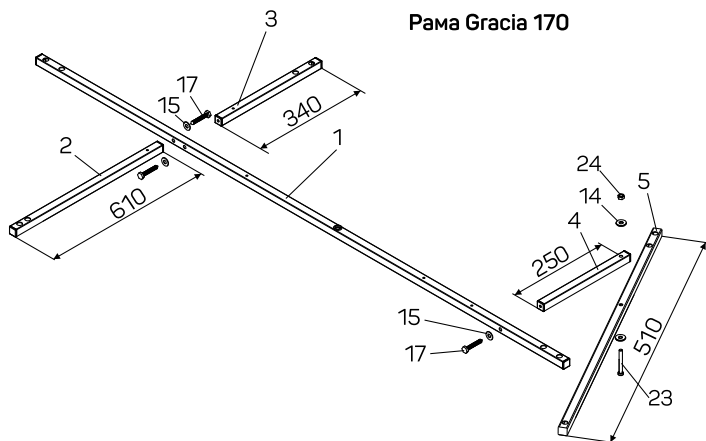
### Рама Gracia 150



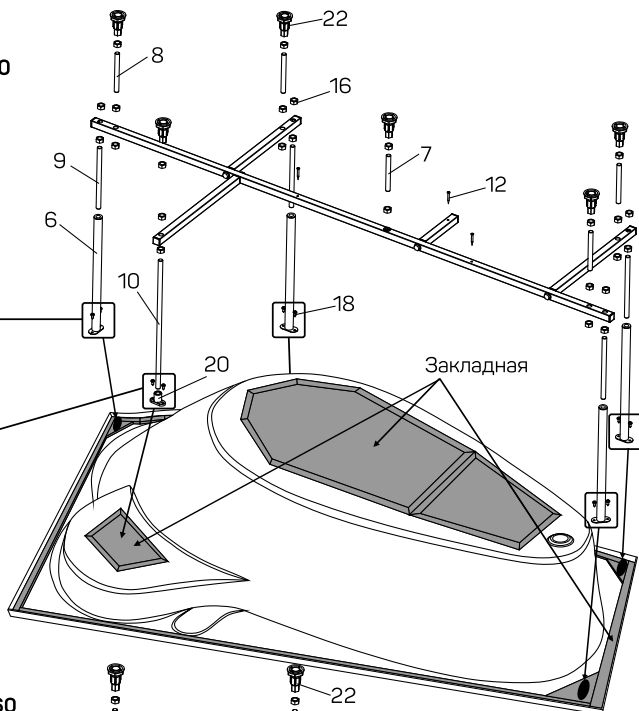
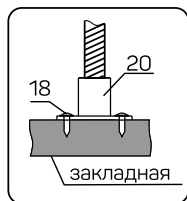
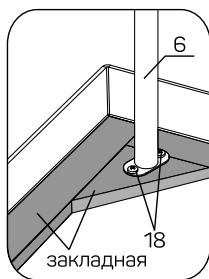
### Рама Gracia 160



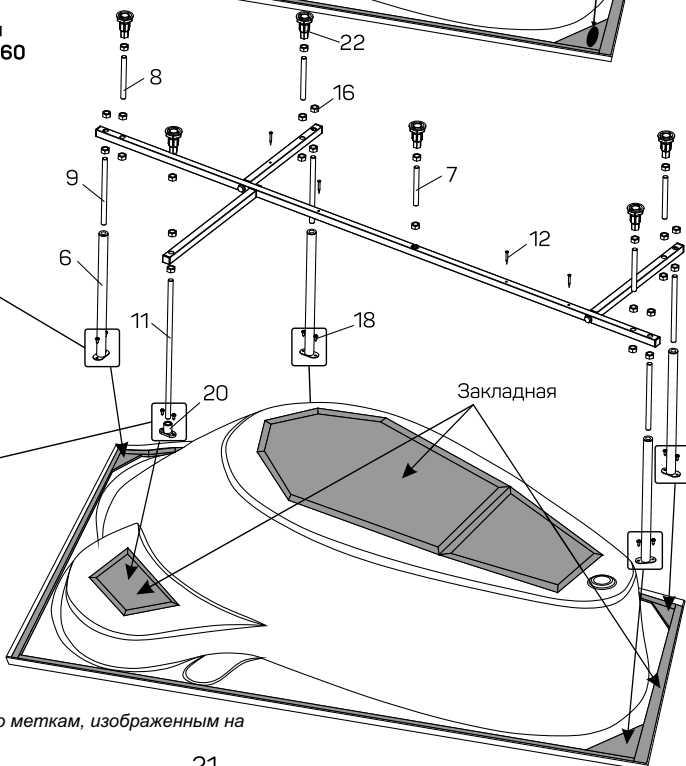
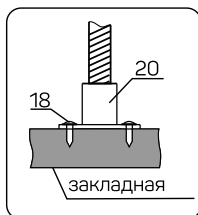
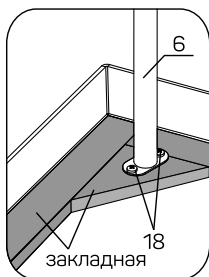
### Рама Gracia 170



**Установка рамы  
на ванну Gracia 150**

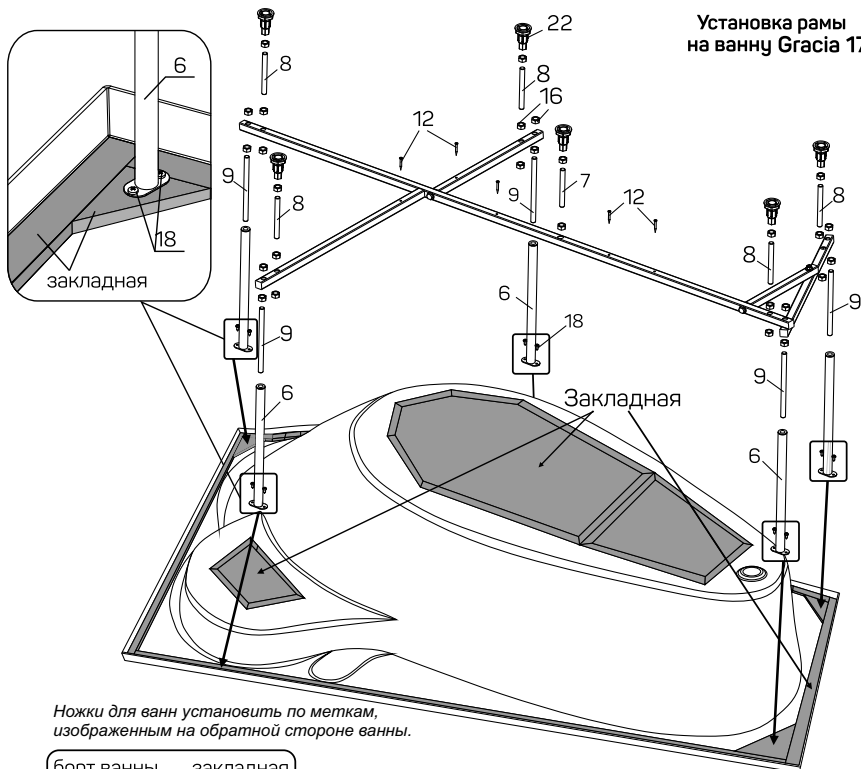


**Установка рамы  
на ванну Gracia 160**



Ножки для ванн установить по меткам, изображенным на обратной стороне ванны.

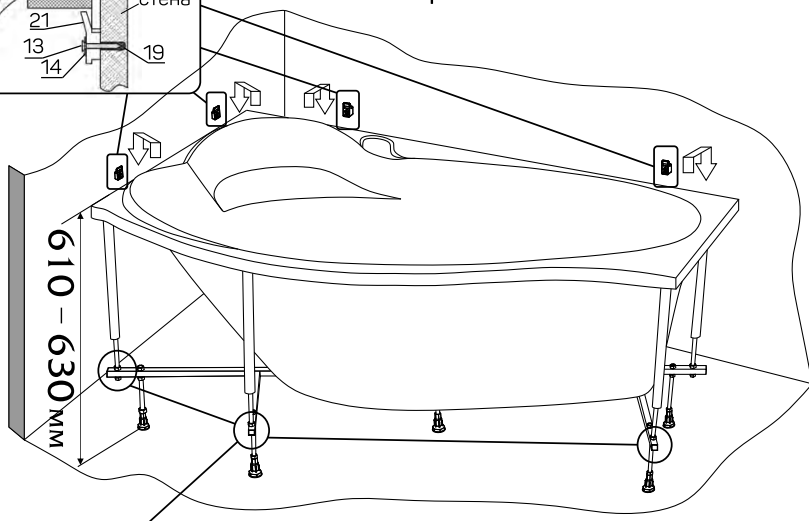
## Установка рамы на ванну Gracia 170



Ноги для ванн установить по меткам, изображенным на обратной стороне ванны.



## Крепление ванны к стене



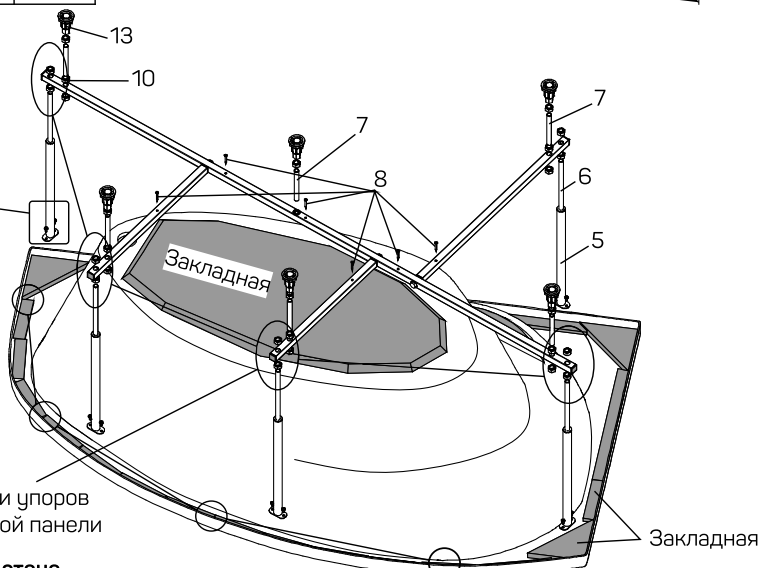
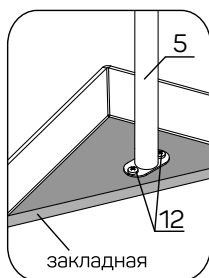
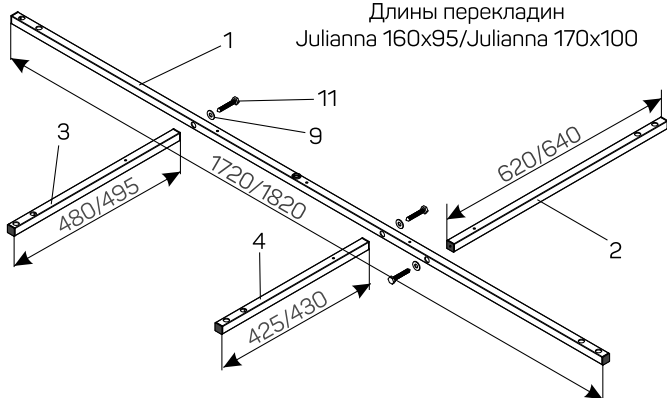
Места установки упоров  
крепления лицевой панели



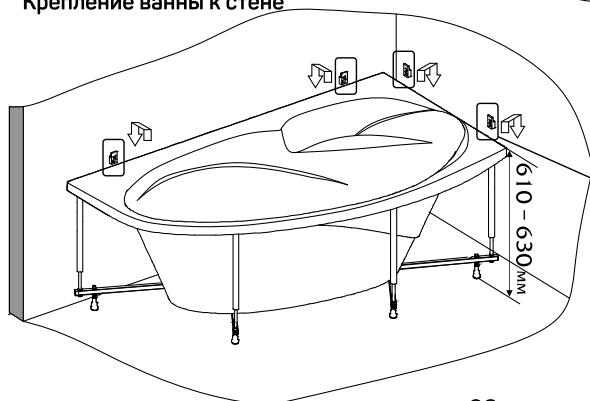
### Монтажный комплект

Поз.	Наименование	Кол-во, шт.
1	Перекладина №1	1
2	Перекладина №2	1
3	Перекладина №3	1
4	Перекладина №4	1
5	Ножка для ванны	5
6	Шпилька M12 L=190мм.	5
7	Шпилька M12 L=110 мм.	6
8	Винт 3,5x35	6
9	Шайба M8	3
10	Гайка M12	27
11	Шуруп 8x50	3
12	Винт 4,2x13	10
13	Опора	6
14	Крючок	4
15	Винт 4x60	4
16	Шайба M6	4
17	Дюбель 8x60	4

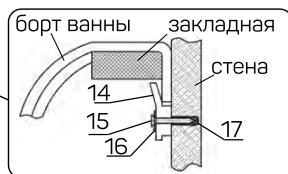
Длины перекладин  
Julianna 160x95/Julianna 170x100



### Крепление ванны к стене

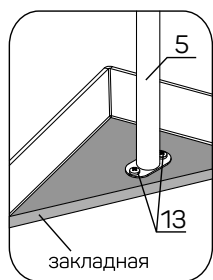
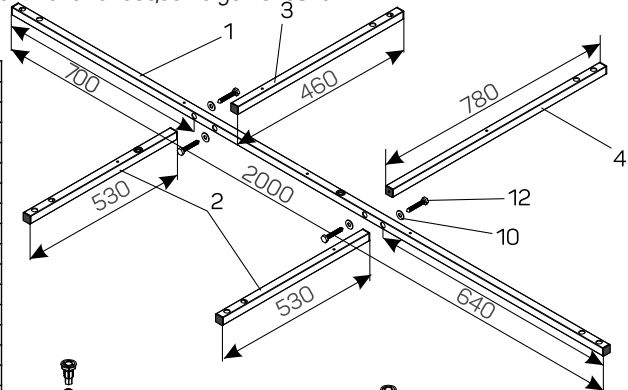


Места установки стопорных уголков крепления лицевой панели

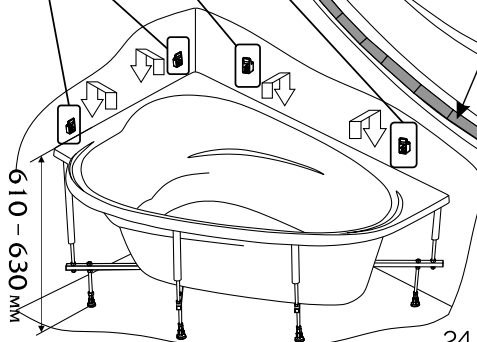
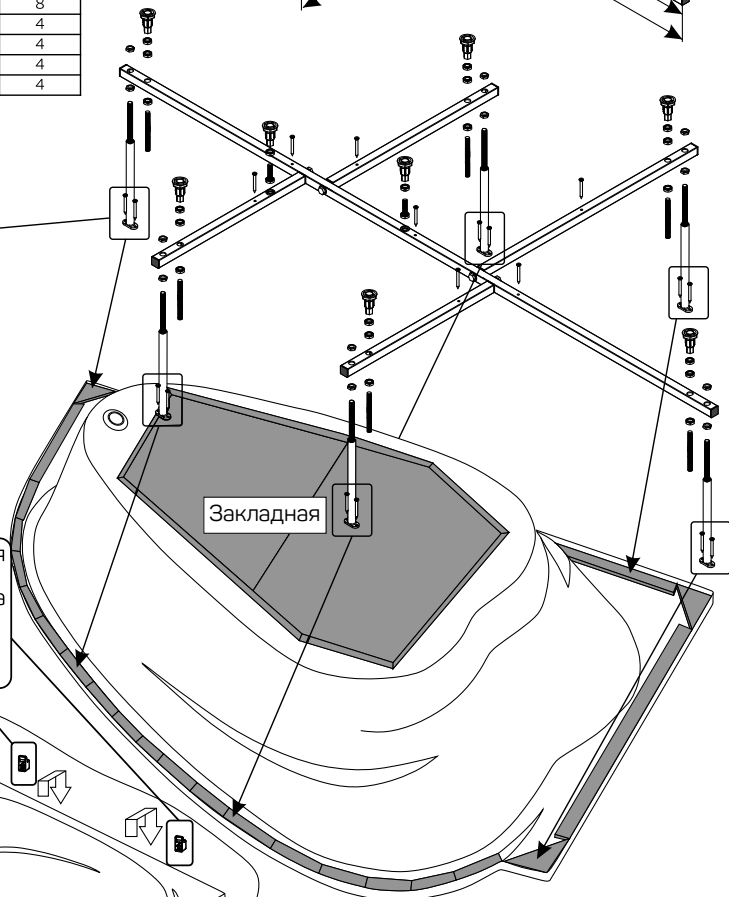
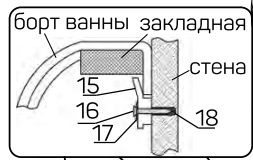


**Монтажный комплект**

Поз.	Наименование	Кол-во, шт.
1	Переключатель L=2000мм.	1
2	Переключатель L=530мм.	2
3	Переключатель L=460мм.	1
4	Переключатель L=780мм.	1
5	Ножка для ванны	6
6	Шпилька M12 L=180мм.	6
7	Шпилька M12 L=150мм.	6
8	Шпилька M12 L=120мм.	2
9	Винт 3,5x35	7
10	Шайба M8	4
11	Гайка M12	34
12	Шуруп 8x50	4
13	Винт 4,2x13	12
14	Опора	8
15	Крючок	4
16	Винт 4x60	4
17	Шайба M6	4
18	Дюбель 8x60	4



**Крепление ванны к стене**

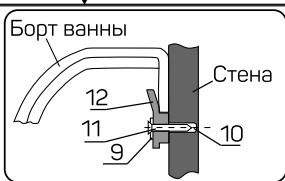
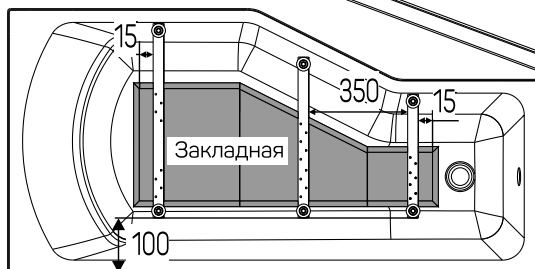
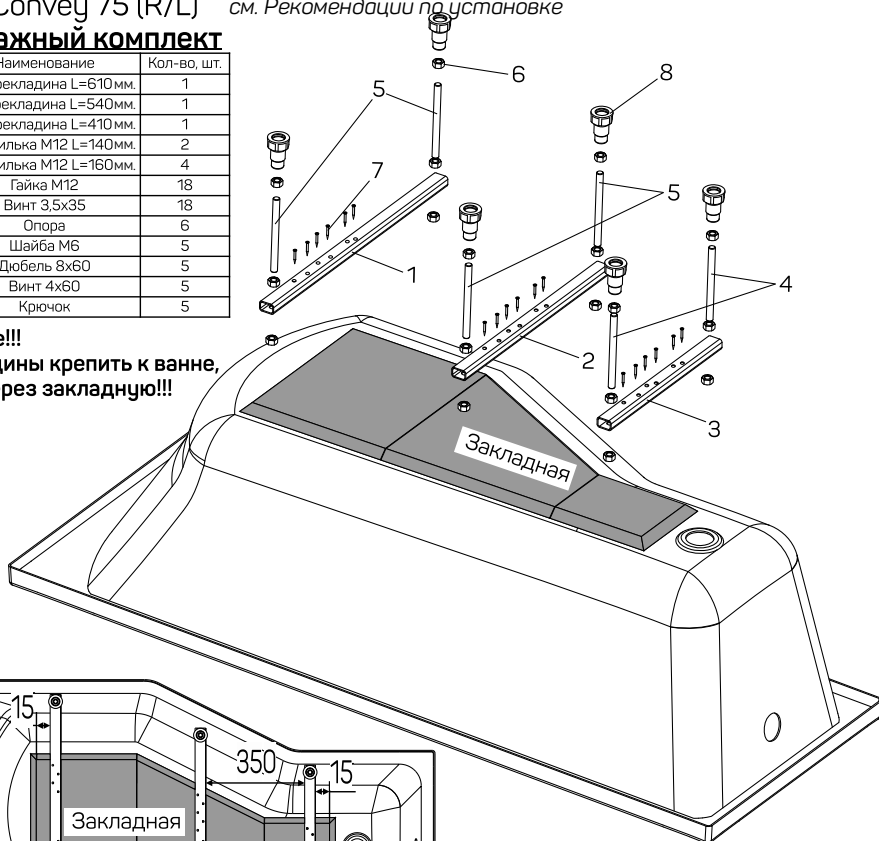


### Монтажный комплект

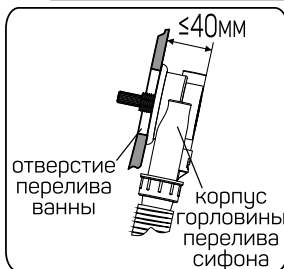
Поз.	Наименование	Кол-во, шт.
1	Перекладина L=610мм.	1
2	Перекладина L=540мм.	1
3	Перекладина L=410мм.	1
4	Шпилька M12 L=140мм.	2
5	Шпилька M12 L=160мм.	4
6	Гайка M12	18
7	Винт 3,5x35	18
8	Опора	6
9	Шайба M6	5
10	Дюбель 8x60	5
11	Винт 4x60	5
12	Крючок	5

#### Внимание!!!

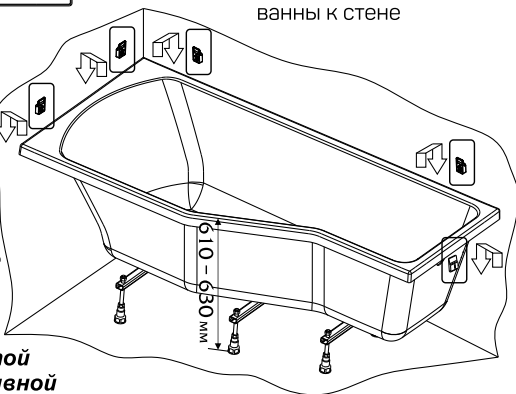
Перекладины крепить к ванне, только через закладную!!!



Крепление ванны к стене

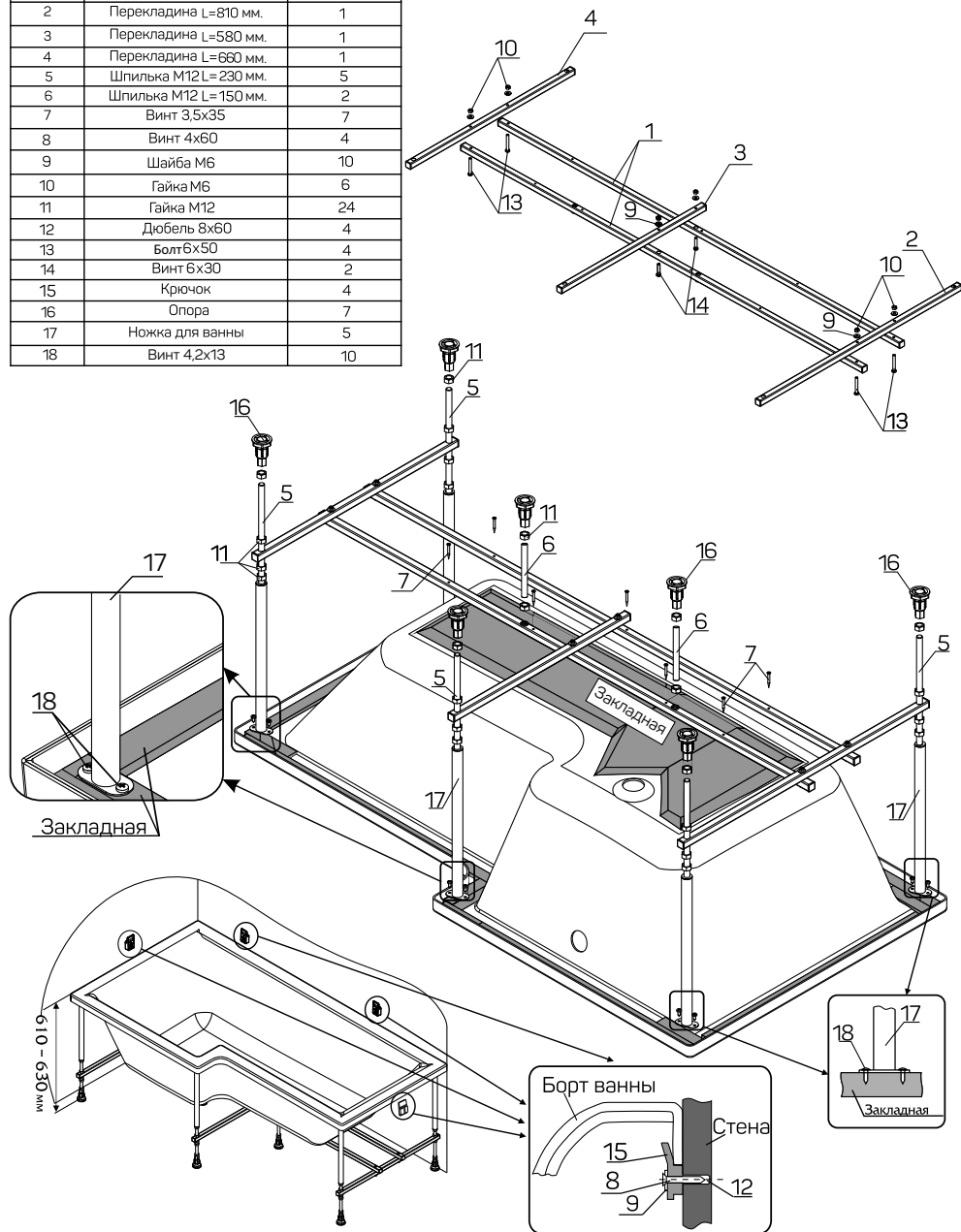


При установке ванны Convey 150x75 используйте сифон с высотой корпуса переливной горловины не более 40мм!!!



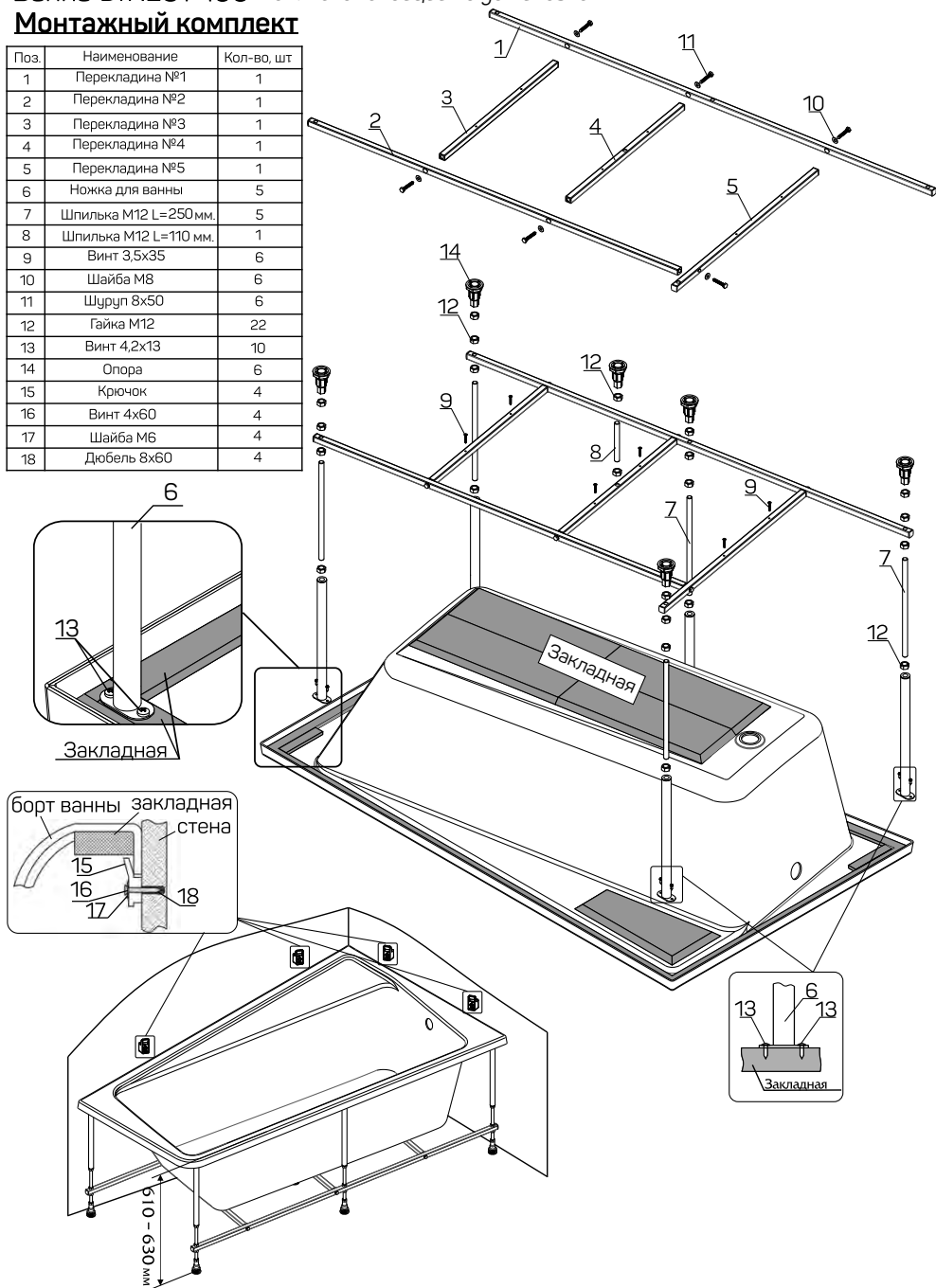
### Монтажный комплект

Поз.	Наименование	Кол-во, шт.
1	Перекладина L=1620 мм.	2
2	Перекладина L=810 мм.	1
3	Перекладина L=580 мм.	1
4	Перекладина L=660 мм.	1
5	Шпилька M12L=230 мм.	5
6	Шпилька M12 L=150 мм.	2
7	Винт 3,5x35	7
8	Винт 4x60	4
9	Шайба M6	10
10	Гайка M6	6
11	Гайка M12	24
12	Дюбель 8x60	4
13	Болт 6x50	4
14	Винт 6x30	2
15	Крючок	4
16	Опора	7
17	Ножка для ванны	5
18	Винт 4,2x13	10



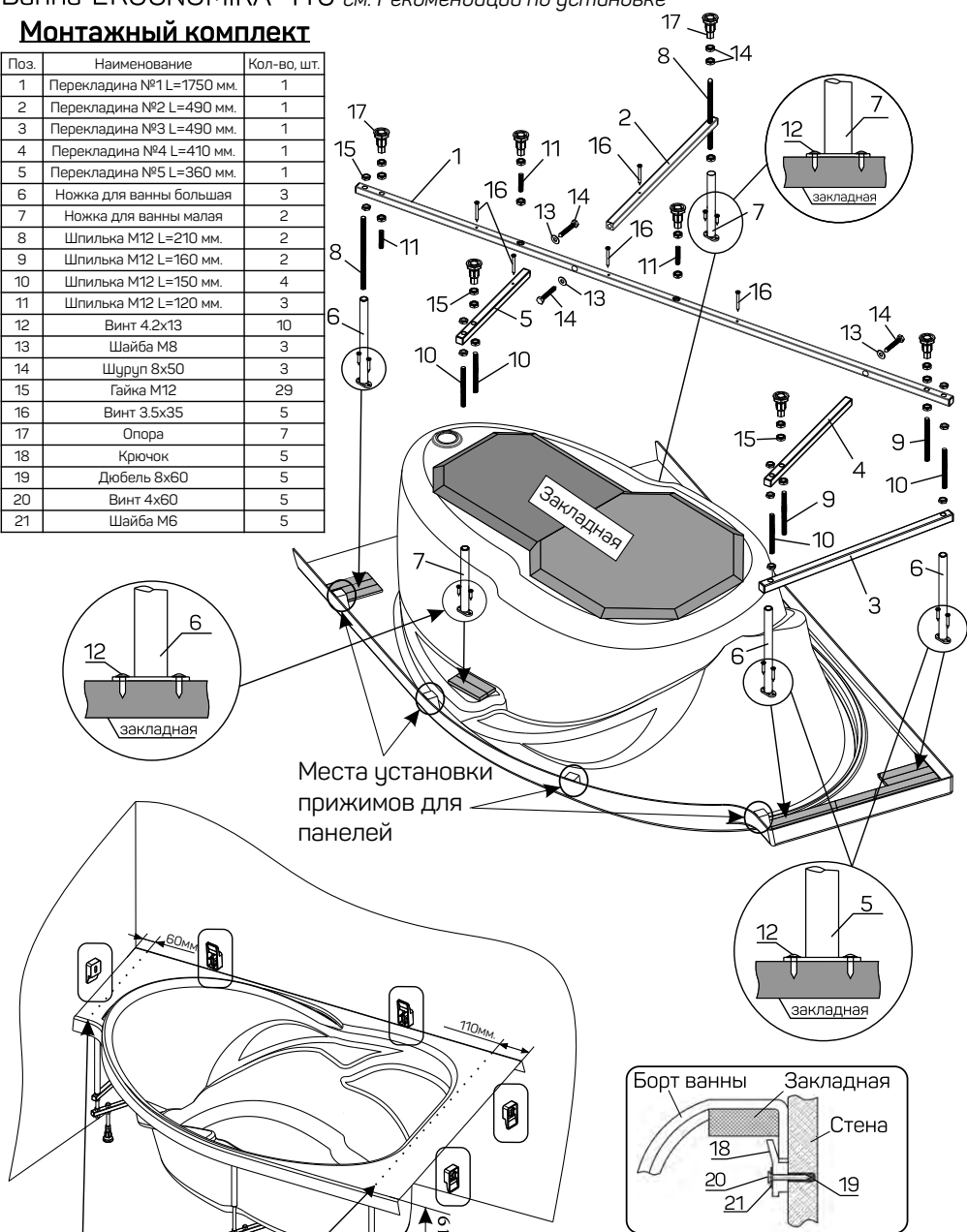
### Монтажный комплект

Поз.	Наименование	Кол-во, шт
1	Перекладина №1	1
2	Перекладина №2	1
3	Перекладина №3	1
4	Перекладина №4	1
5	Перекладина №5	1
6	Ножка для ванны	5
7	Шпилька M12 L=250 мм.	5
8	Шпилька M12 L=110 мм.	1
9	Винт 3,5x35	6
10	Шайба M8	6
11	Шуруп 8x50	6
12	Гайка M12	22
13	Винт 4,2x13	10
14	Опора	6
15	Крючок	4
16	Винт 4x60	4
17	Шайба M6	4
18	Дюбель 8x60	4

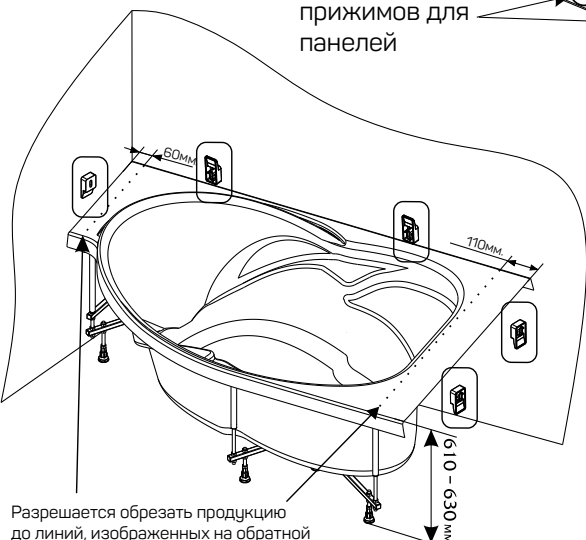


### Монтажный комплект

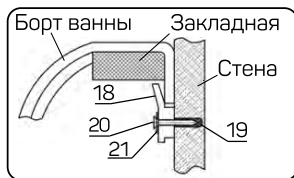
Поз.	Наименование	Кол-во, шт.
1	Переключатель №1 L=1750 мм.	1
2	Переключатель №2 L=490 мм.	1
3	Переключатель №3 L=490 мм.	1
4	Переключатель №4 L=410 мм.	1
5	Переключатель №5 L=360 мм.	1
6	Ножка для ванны большая	3
7	Ножка для ванны малая	2
8	Шпилька M12 L=210 мм.	2
9	Шпилька M12 L=160 мм.	2
10	Шпилька M12 L=150 мм.	4
11	Шпилька M12 L=120 мм.	3
12	Винт 4.2x13	10
13	Шайба M8	3
14	Шуруп 8x50	3
15	Гайка M12	29
16	Винт 3.5x35	5
17	Опора	7
18	Крючок	5
19	Дюбель 8x60	5
20	Винт 4x60	5
21	Шайба M6	5



Места установки прижимов для панелей

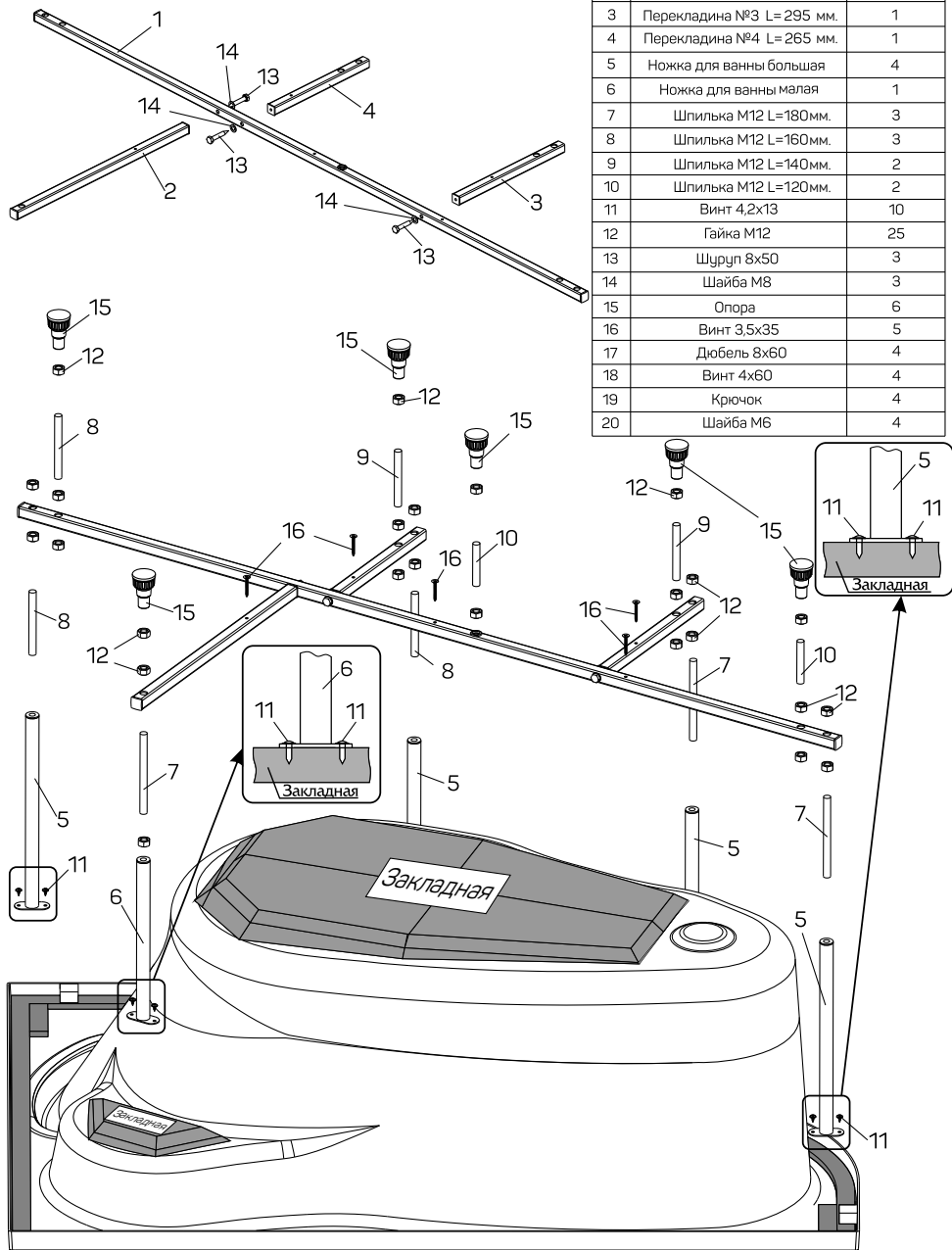


Разрешается обрезать продукцию до линий, изображенных на обратной стороне ванны, ERGONOMIKA 1750 до размера 1580.



### Монтажный комплект

Поз.	Наименование	Кол-во, шт.
1	Перекладина №1 L=1580мм.	1
2	Перекладина №2 L=480 мм.	1
3	Перекладина №3 L=295 мм.	1
4	Перекладина №4 L=265 мм.	1
5	Ножка для ванны большая	4
6	Ножка для ванны малая	1
7	Шпилька M12 L=180мм.	3
8	Шпилька M12 L=160мм.	3
9	Шпилька M12 L=140мм.	2
10	Шпилька M12 L=120мм.	2
11	Винт 4,2x13	10
12	Гайка M12	25
13	Шуруп 8x50	3
14	Шайба M8	3
15	Опора	6
16	Винт 3,5x35	5
17	Дюбель 8x60	4
18	Винт 4x60	4
19	Крючок	4
20	Шайба M6	4

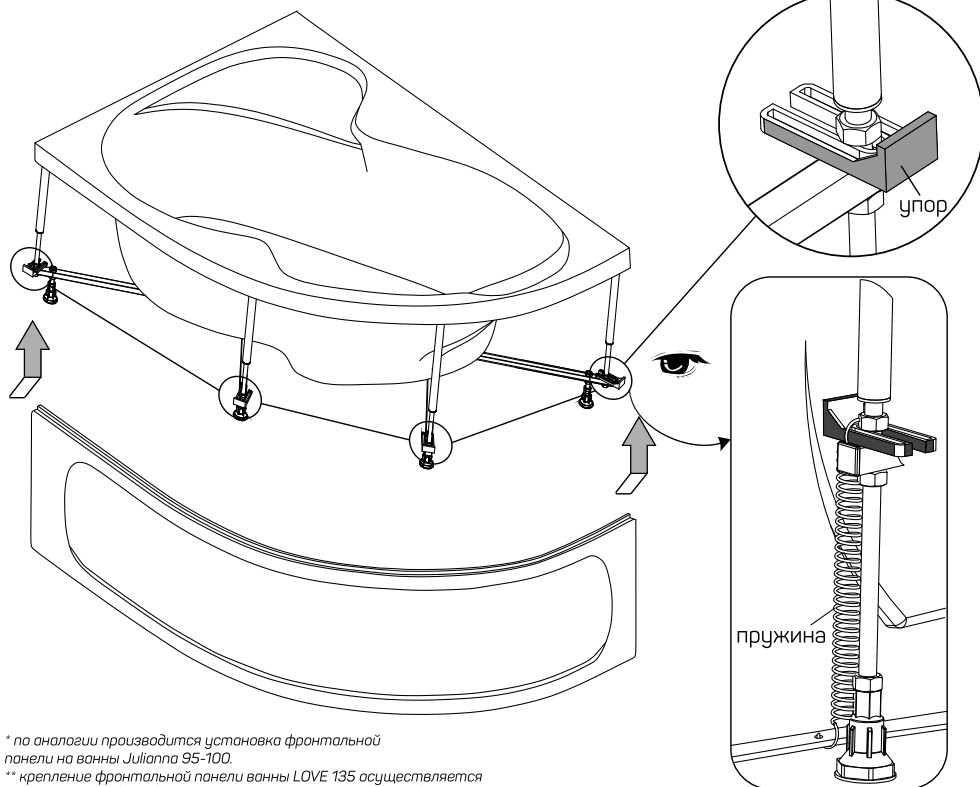
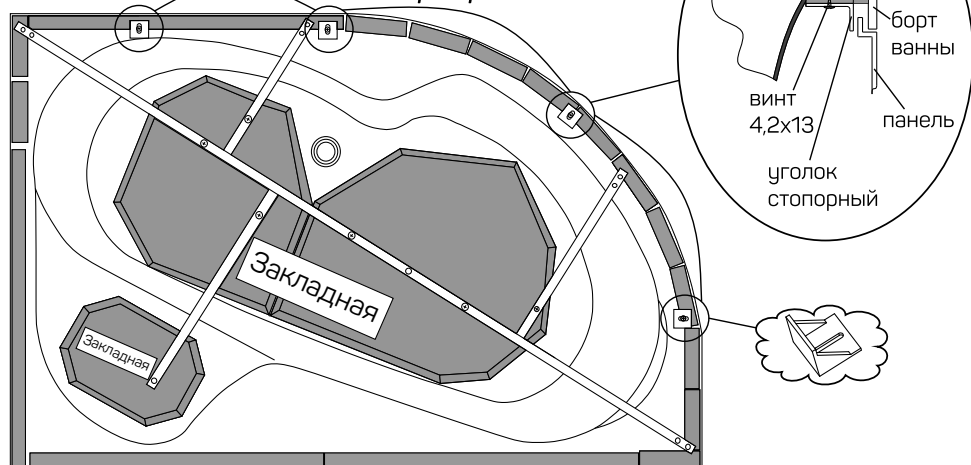


## 2.2. Установка декоративной панели на ванну

Установка фронтальной панели

Ванна Aura 105, Julianna 95-100, Love 135

На примере ванны Aura 105L



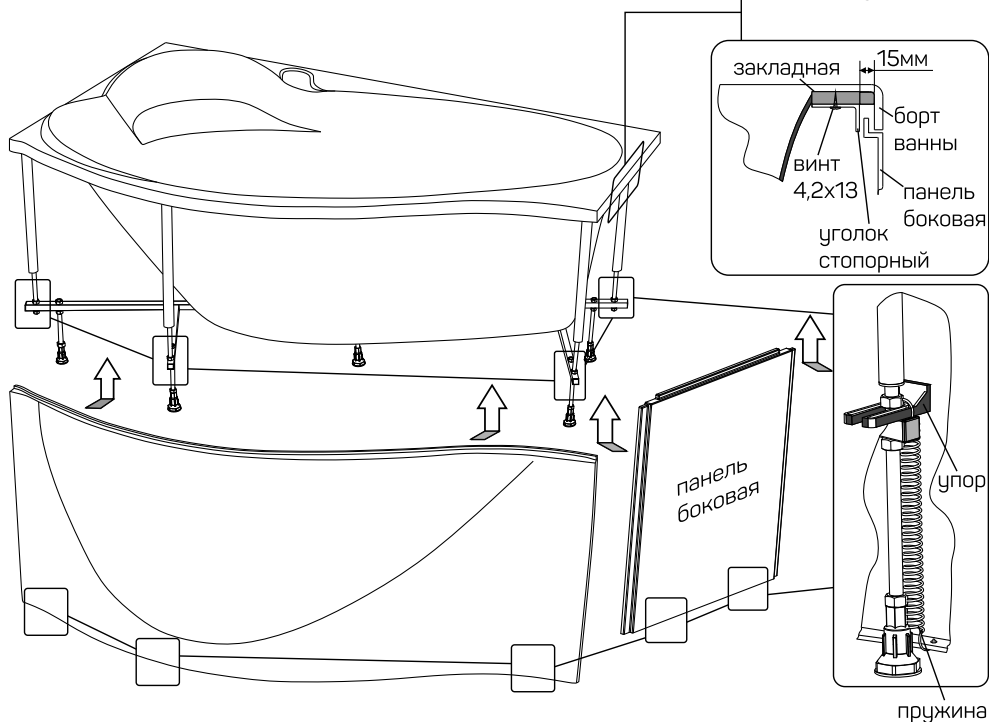
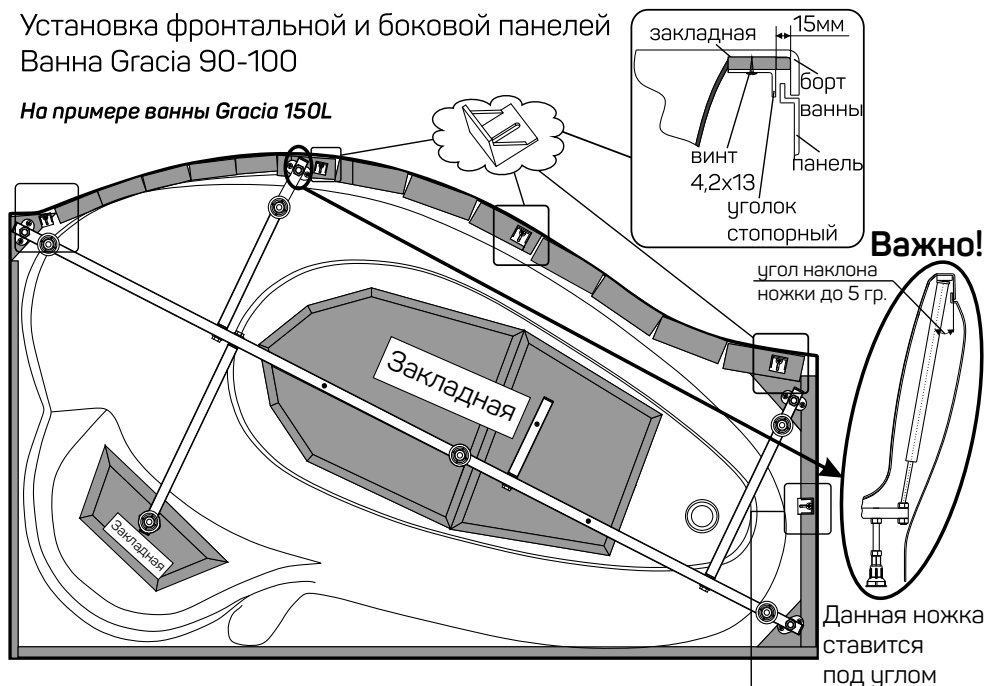
\* по аналогии производится установка фронтальной панели на ванны Julianna 95-100.

\*\* крепление фронтальной панели ванны LOVE 135 осуществляется винтами 3,5x25(4шт.) через декоративные заглушки(4шт.)



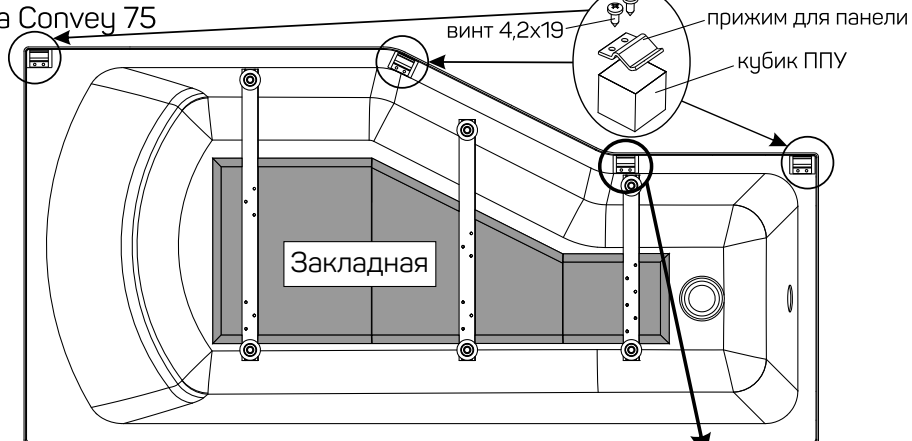
# Установка фронтальной и боковой панелей Ванна Gracia 90-100

На примере ванны Gracia 150L



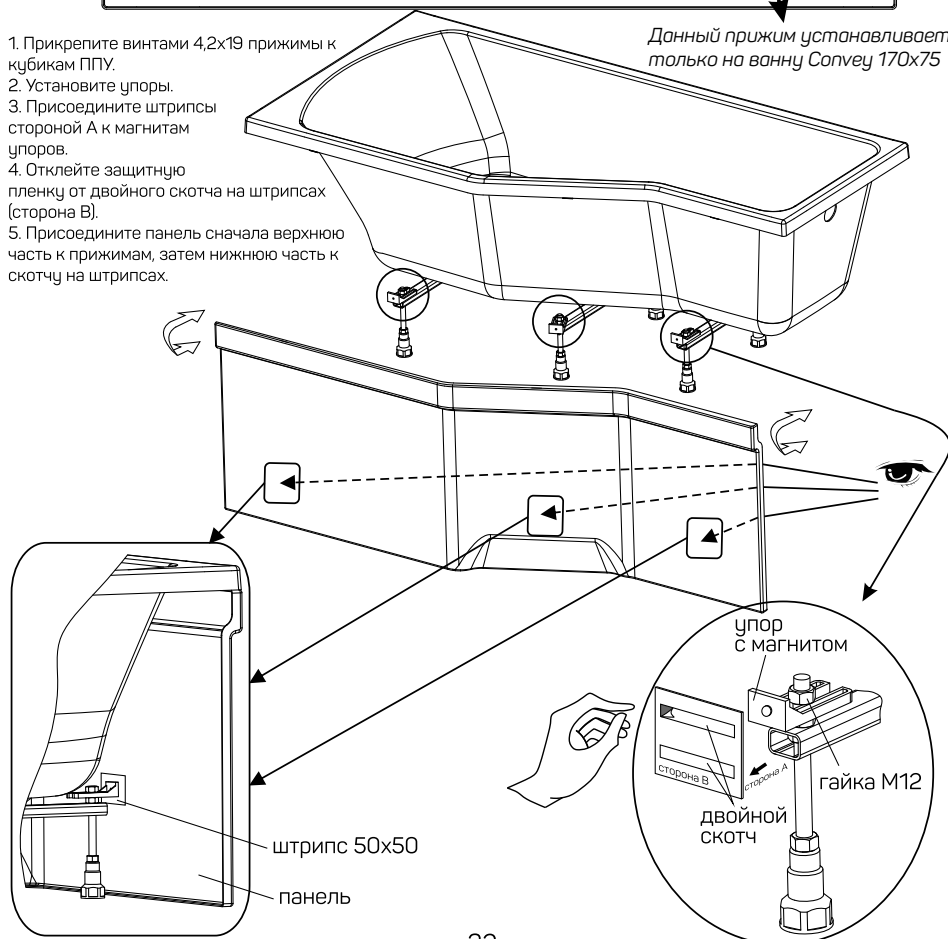
# Установка фронтальной панели Ванна Copveu 75

На примере ванны Copveu 170x75



1. Прикрепите винтами 4,2x19 прижимы к кубикам ППУ.
2. Установите упоры.
3. Присоедините штрипсы стороной А к магнитам упоров.
4. Отклейте защитную пленку от двойного скотча на штрипсах (сторона В).
5. Присоедините панель сначала верхнюю часть к прижимам, затем нижнюю часть к скотчу на штрипсах.

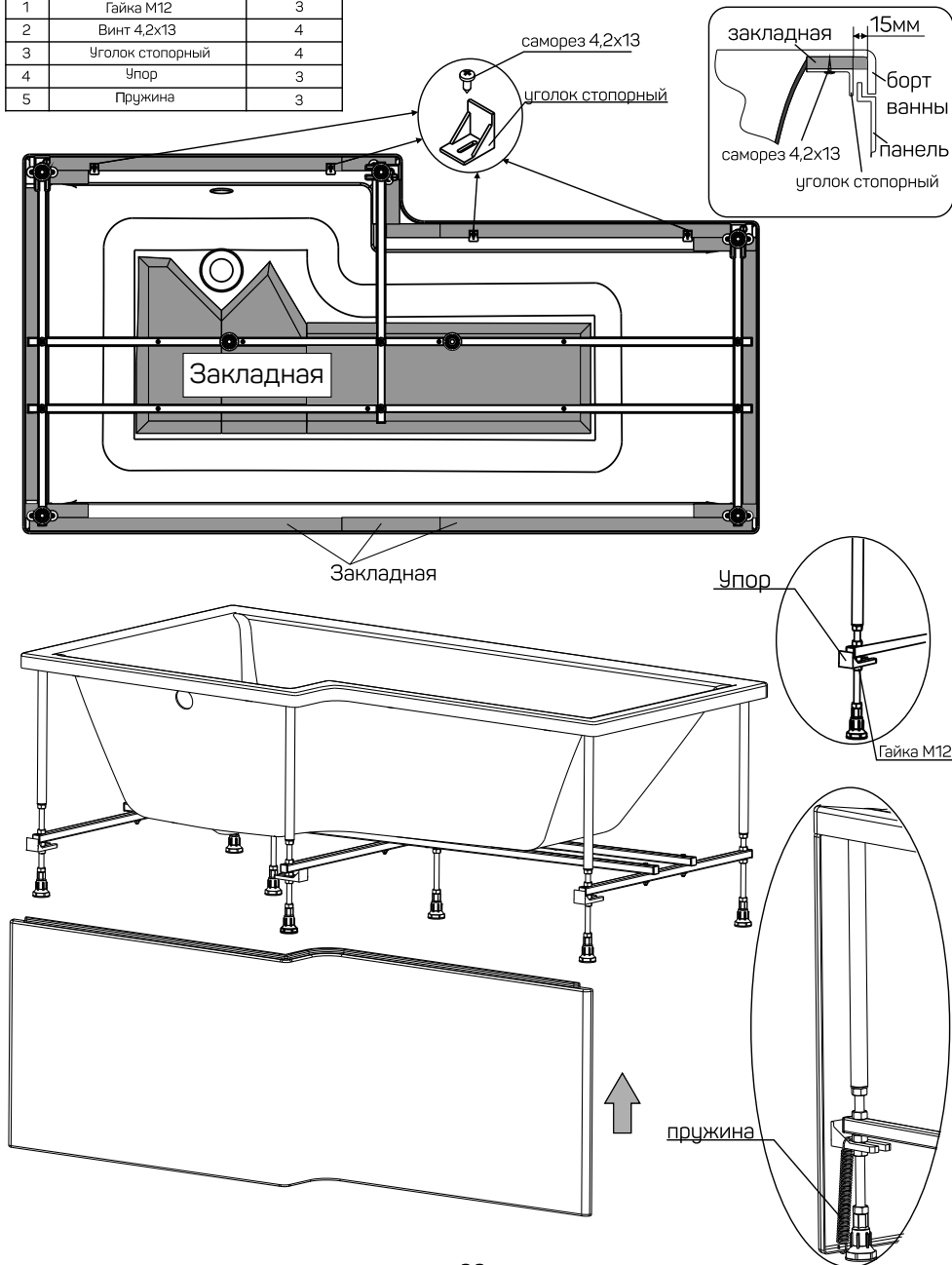
Данный прижим устанавливается только на ванну Copveu 170x75



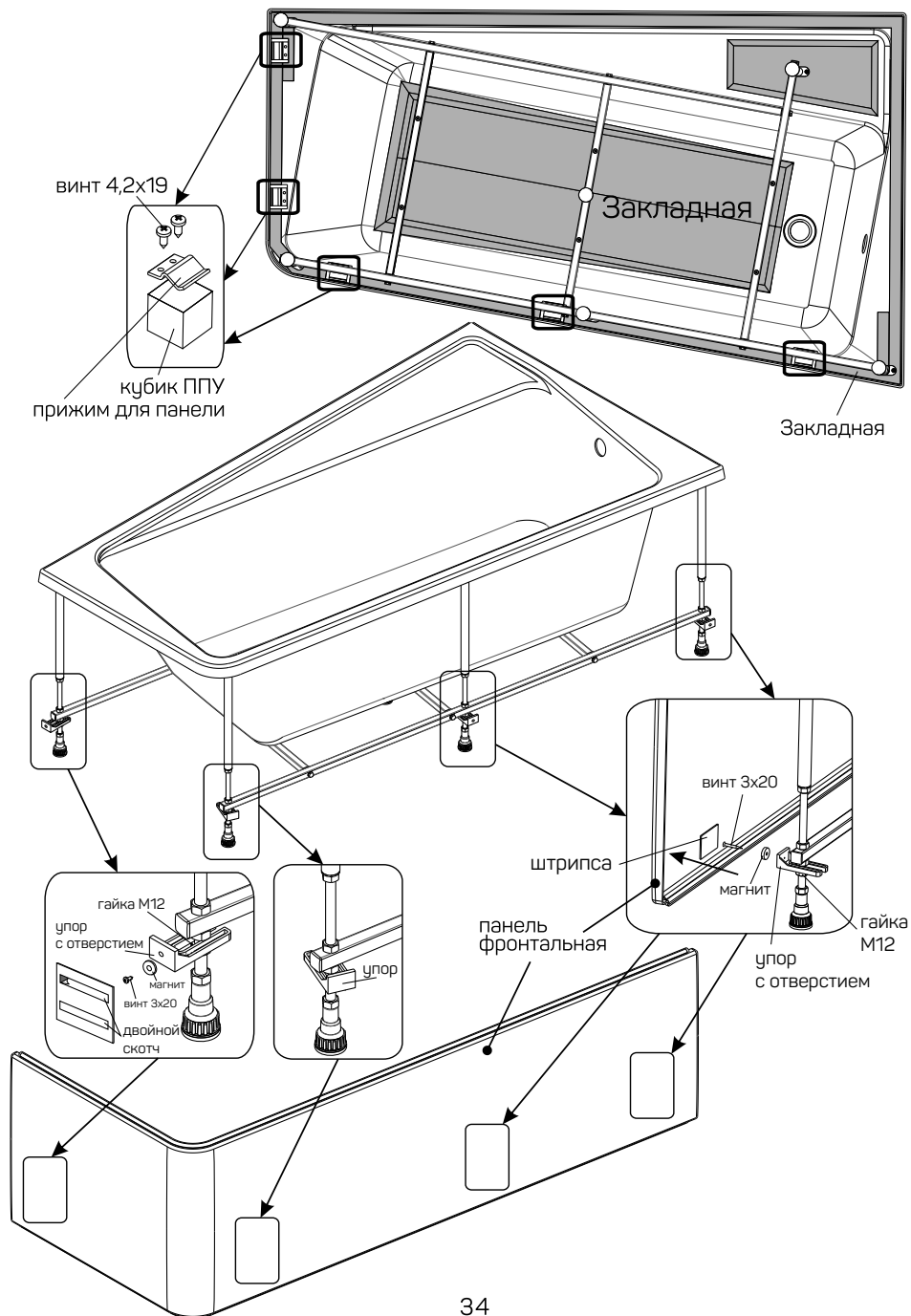
# Установка фронтальной панели на ванну LINEA 85

## Монтажный комплект

Поз.	Наименование	Кол-во, шт.
1	Гайка M12	3
2	Винт 4,2x13	4
3	Уголок стопорный	4
4	Упор	3
5	Пружина	3



# Установка фронтальной панели на ванну DIRECT 100



# Установка фронтальной панели Ванна ERGONOMIKA 110

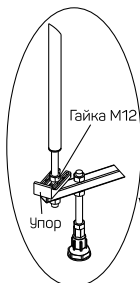
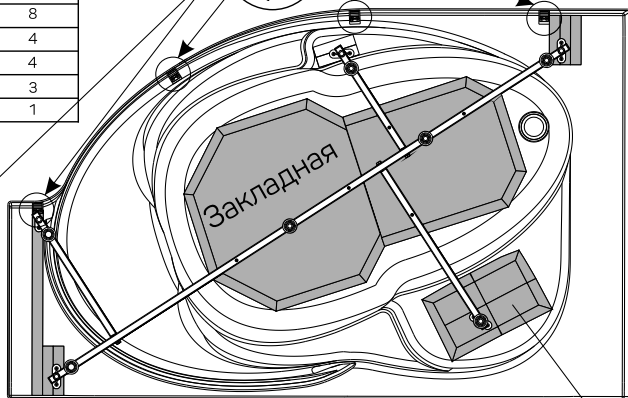
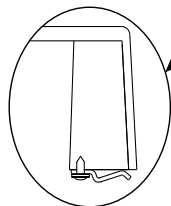
## Монтажный комплект

Поз.	Наименование	Кол-во, шт
1	Гайка M12	4
2	Винт 4,2x19	8
3	Прижим для панели	4
4	Упор	4
5	Пружина	3
6	Болт M12 x40	1

Винт 4,2x19

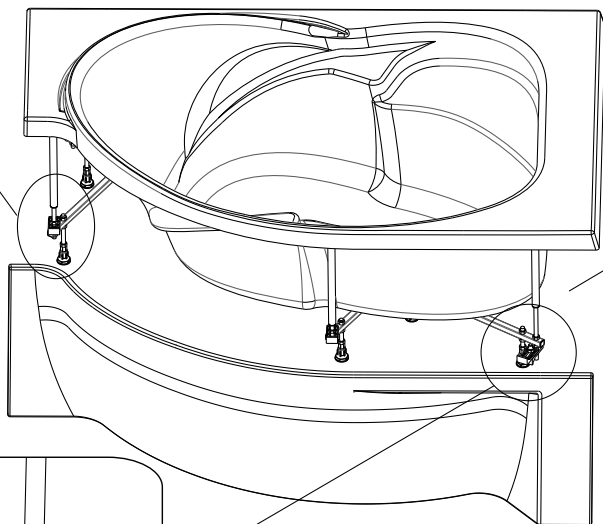
прижим для панели

кубик ППУ

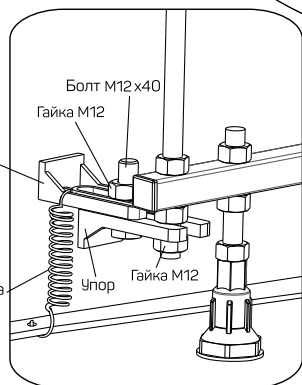


Гайка M12

Упор



Закладная



Болт M12 x40

Гайка M12

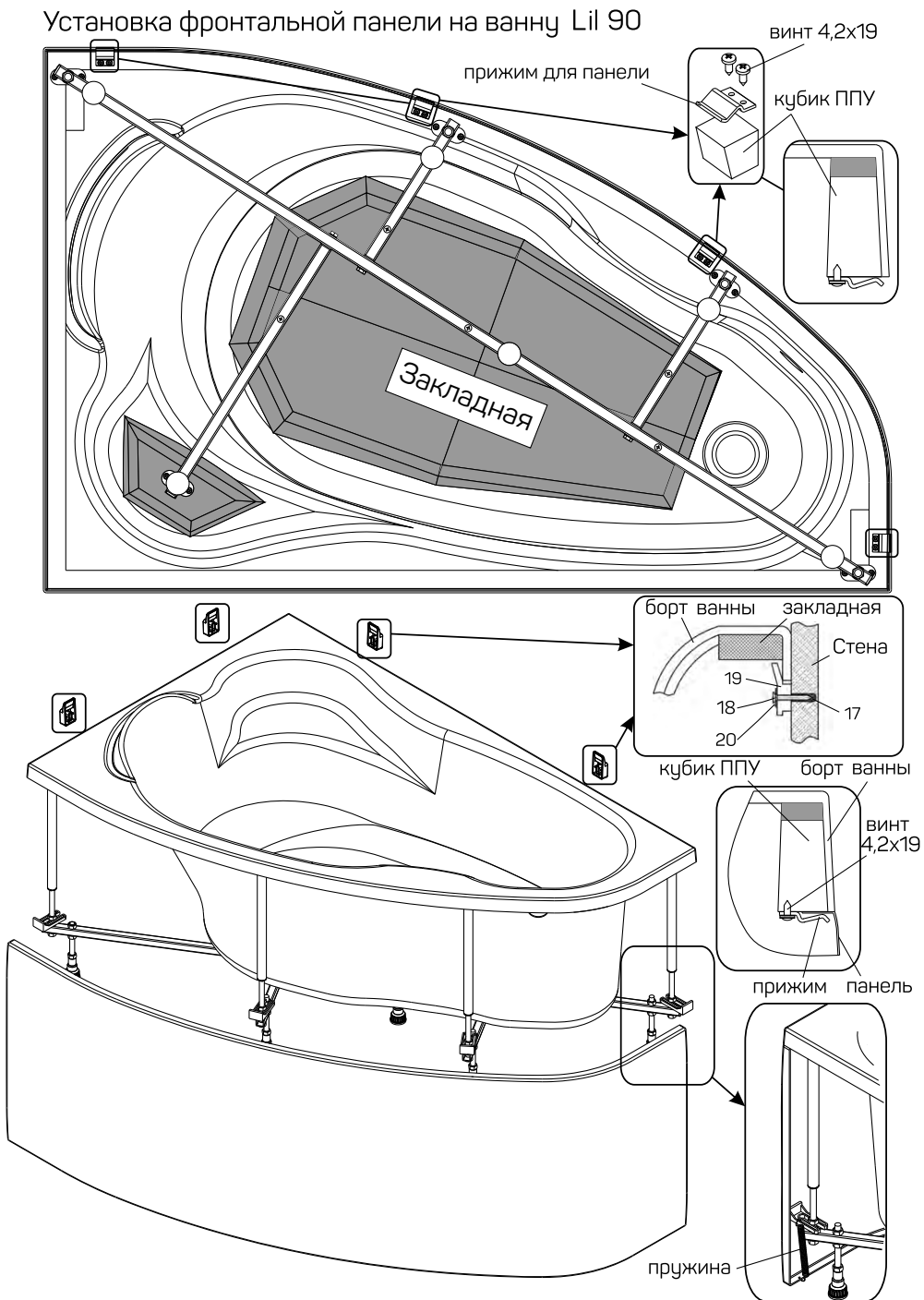
Упор

Пружина

Упор

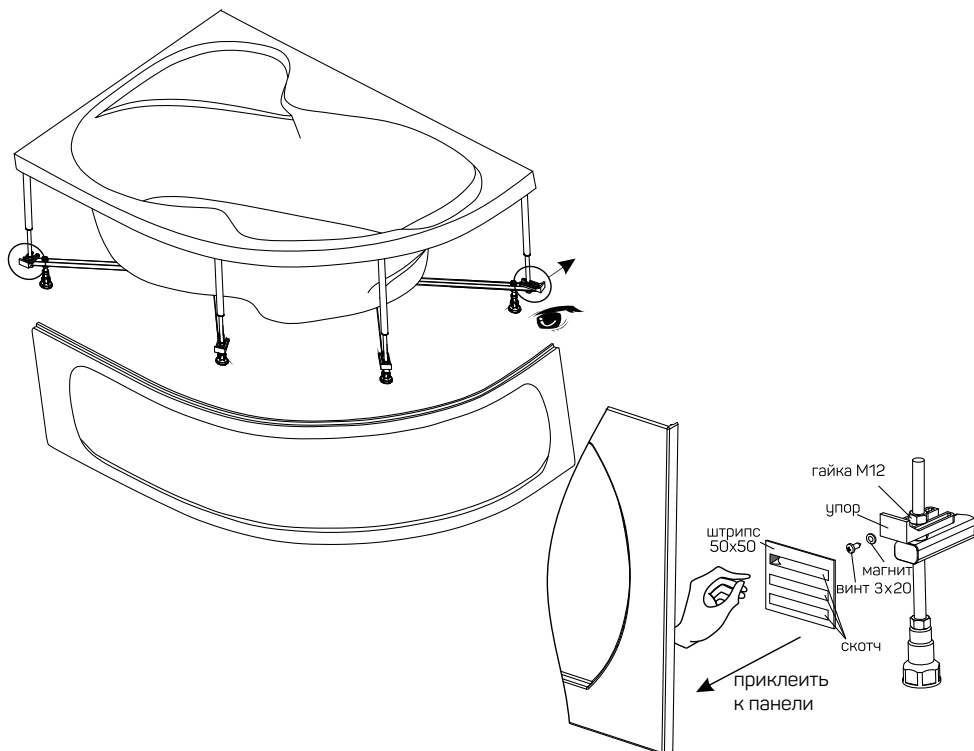
Гайка M12

# Установка фронтальной панели на ванну Lil 90



## Вариант крепления декоративной панели на магнит.

Схема установки прижимов для крепления панели



### 3. Схема установки угловых ванн.

#### 3.1 Установка рамы на ванну

Ванна TRAPANI 140/AFRODITA 140, 150 см. Рекомендации по установке

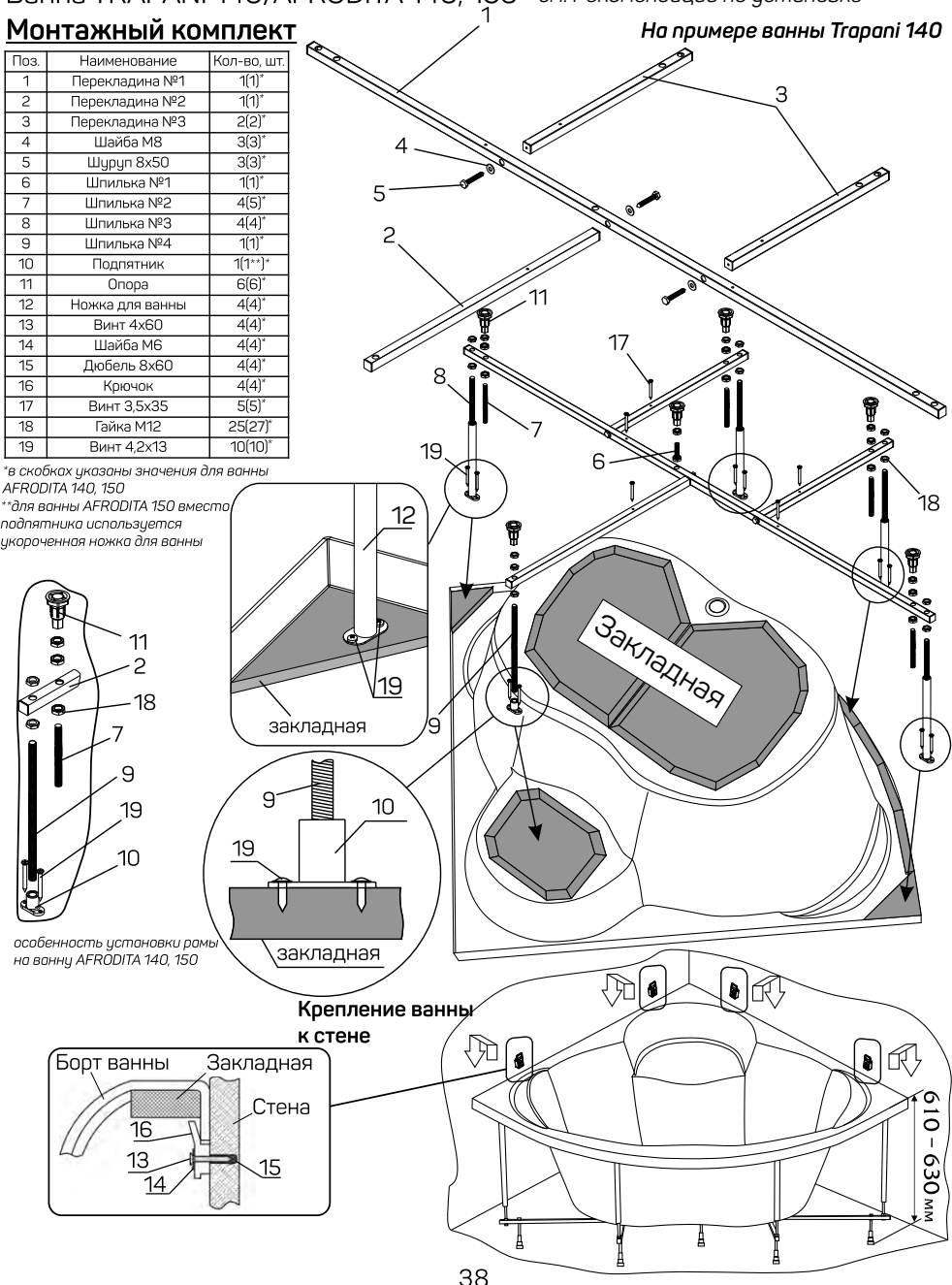
#### Монтажный комплект

Поз.	Наименование	Кол-во, шт.
1	Переключатель №1	1(1)*
2	Переключатель №2	1(1)*
3	Переключатель №3	2(2)*
4	Шайба М8	3(3)*
5	Шуруп 8x50	3(3)*
6	Шпилька №1	1(1)*
7	Шпилька №2	4(5)*
8	Шпилька №3	4(4)*
9	Шпилька №4	1(1)*
10	Подпятник	1(1**)*
11	Опора	6(6)*
12	Ножка для ванны	4(4)*
13	Винт 4x60	4(4)*
14	Шайба М6	4(4)*
15	Дюбель 8x60	4(4)*
16	Крючок	4(4)*
17	Винт 3,5x35	5(5)*
18	Гайка М12	25(27)*
19	Винт 4,2x13	10(10)*

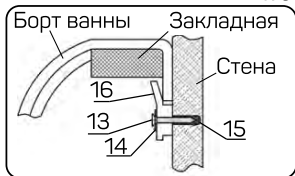
\*в скобках указаны значения для ванны AFRODITA 140, 150

\*\*для ванны AFRODITA 150 вместо подпятника используется укороченная ножка для ванны

На примере ванны Trapani 140



Крепление ванны к стене

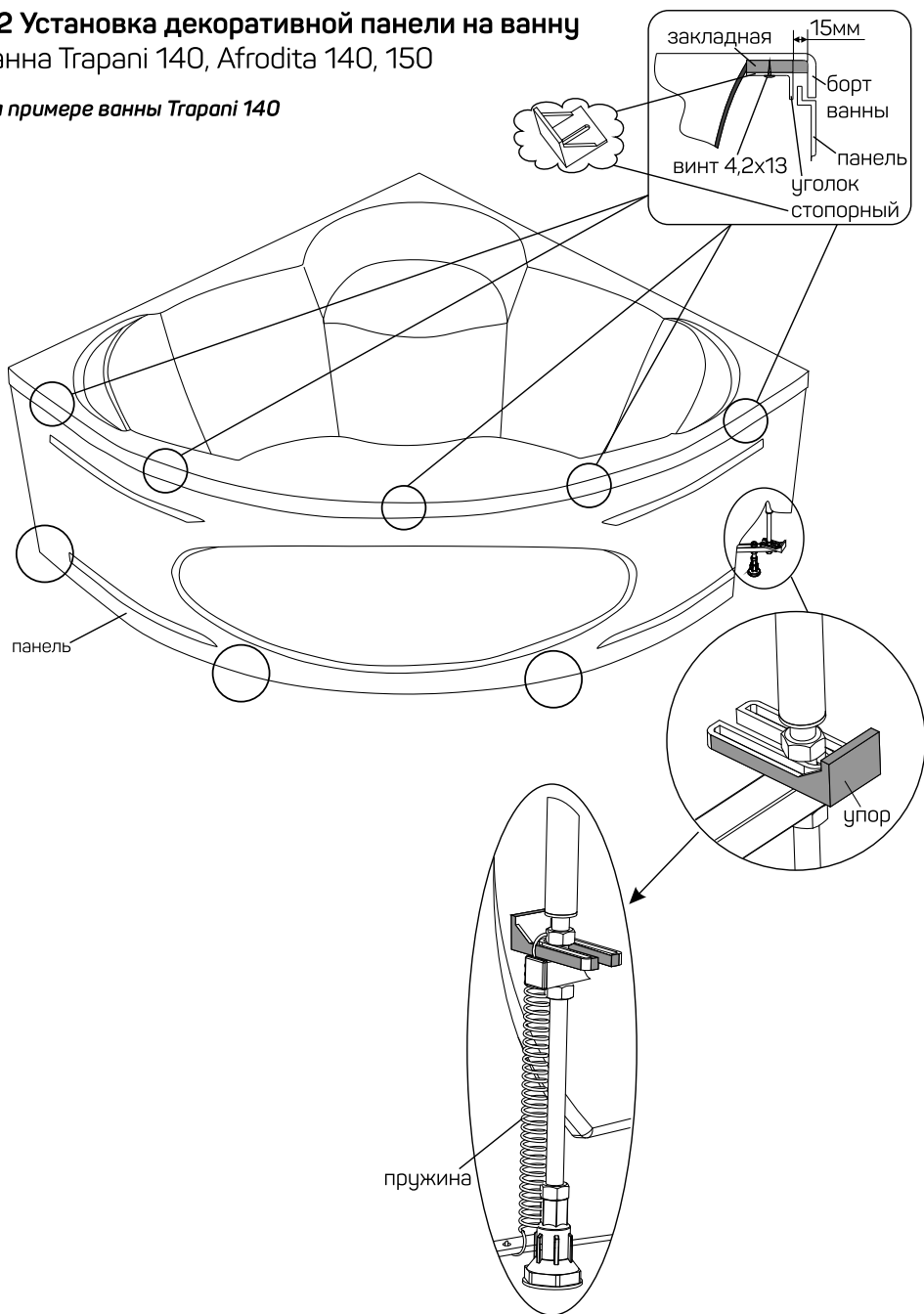




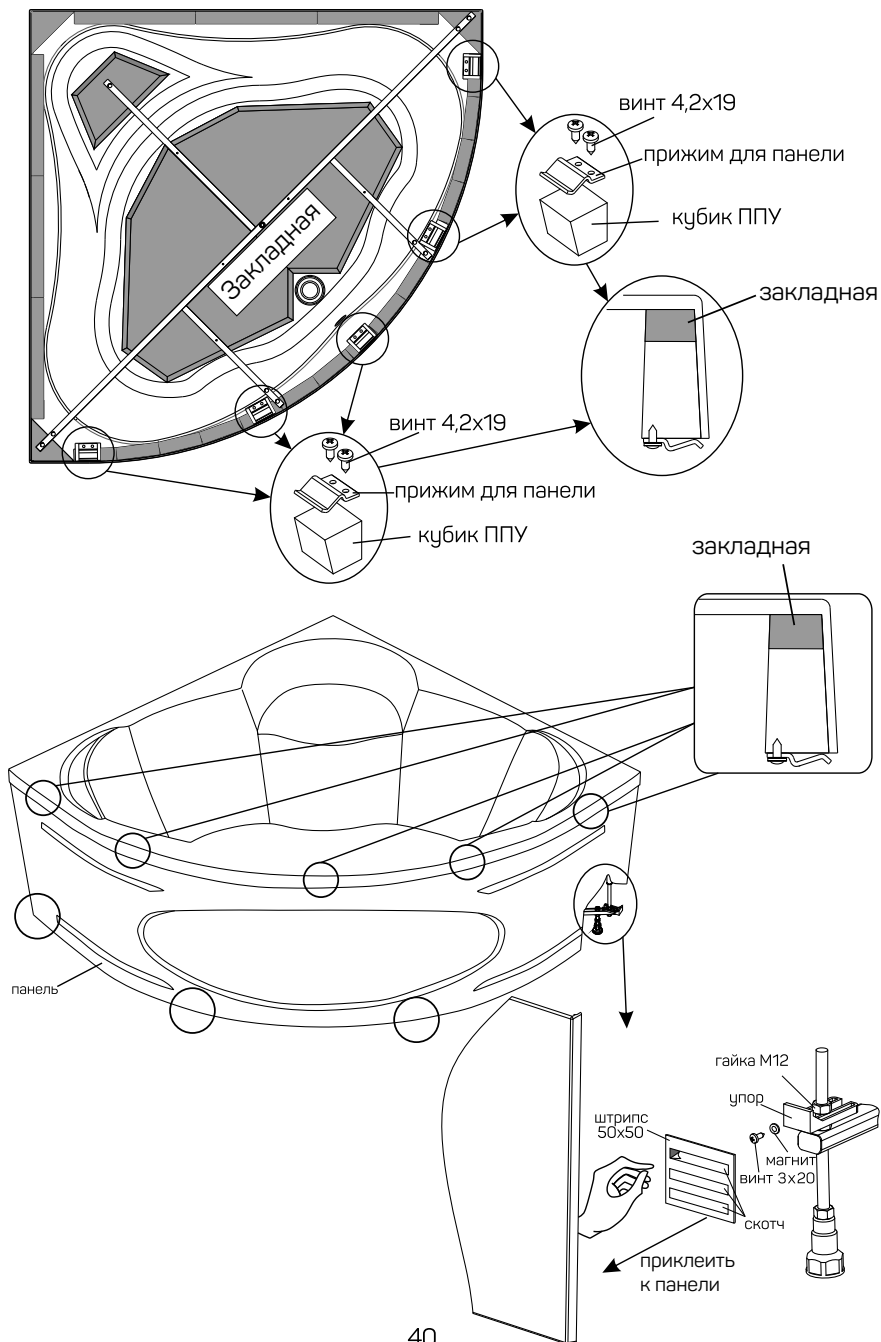
### 3.2 Установка декоративной панели на ванну

Ванна Trapani 140, Afrodita 140, 150

На примере ванны Trapani 140



# Вариант крепления декоративной панели на магнит.



40

## 4. Условия гарантии

**Уважаемый потребитель! Настоятельно рекомендуем Вам для монтажа и ввода в эксплуатацию приобретенных Вами изделий обращаться в авторизованный сервисный центр по т. 8-800-550-30-13**

### Гарантийные сроки

1. Гарантия на ванну и раму - 17 лет с даты приобретения;
2. Гарантия на панель 2 года с даты приобретения;
3. Гарантийный срок 5 лет распространяется на дополнительное оборудование, устанавливаемое производителем и службами авторизованных представителей (отсутствие протечек в местах вклейки, конструктивную целостность элементов гидромассажного оборудования и т.п.), за исключением следующих наименований: каскадные смесители, все декоративные покрытия изделий (хром, золото и т.п.) - 2 года; слив-перелив, гидронасос(помпа), аэрокомпрессор, все виды подсветок (RGB, хромотерапия, «Звездный Дождь» и т.п.) и комплектующие для них, электронные пульта управления, электронные термометры, датчики уровня воды (ДУВ), контроллеры и блоки питания (БП) - 1 год; картриджи дивертера и смесителя, ручная лейка, шланг для ручной лейки - 6 месяцев. Гарантийный срок исчисляется с даты приобретения изделия при условии соблюдения требований эксплуатационной документации и при наличии соответствующей отметки в гарантийном талоне об установке изделия сервисной службой «MARKA ONE», либо официальными представителями бренда. При отсутствии вышеуказанной отметки в гарантийном талоне, сроки гарантийных обязательств предприятия изготовителя на дополнительное оборудование сокращаются в 2 раза.
4. Необходимыми документами при предъявлении претензии является гарантийный талон с приложенным документом, подтверждающим покупку (товарным чеком, накладной);
5. Претензии необходимо предъявлять непосредственно в месте покупки изделия;
6. Претензия рассматривается в течение 10 дней, с даты предъявления, в месте покупки изделия или на заводе производителя. Дефекты изделий, выявленные во время гарантийного срока, будут устранены в течение 30 дней от даты рассмотрения претензии, либо в сроки согласованные с клиентом.
7. Решение о способе устранения дефекта принимает исключительно производитель.
8. Упомянутые дефектные элементы, после замены, переходят в собственность производителя.
9. Гарантия на изделие сокращается до 3-х месяцев, если оно установлено и эксплуатируется в парилках (парных), саунах, а также в местах общественного, промышленного и профессионального пользования.

### Гарантия не распространяется на дефекты возникшие в результате:

1. Монтажа и эксплуатации изделия, не соответствующей инструкции;
  2. Механических повреждений и разрушений, образовавшихся вследствие небрежной транспортировки и хранения, возникшие после приемки изделия покупателем;
  3. Несоблюдения условий эксплуатации и монтажа изделия, указанных в инструкции и в гарантийном талоне;
  4. Выполнения ремонта или наладки не уполномоченными на то лицами;
  5. Использования изделия не по назначению;
  6. Внесения в изделие конструктивных изменений без согласования с производителем, а также установки деталей, не предусмотренных технической документацией и инструкцией по эксплуатации;
  7. Использования чистящих абразивных средств и осаждения камня;
  8. Использования неоригинальных запасных частей;
  9. Различных механических повреждений: вмятин, царапин, сколов и т.п., возникших в процессе эксплуатации, естественного износа ванны, её узлов и деталей, отделки, защитных экранов, пружинных элементов и иных деталей с ограниченным сроком использования;
- Внешний вид и комплектность изделия покупатель должен проверить в момент совершения покупки или при доставке, если доставка осуществляется фирмой-продавцом. После приемки изделия претензии от покупателя по внешнему виду, комплектности и механическим повреждениям не принимаются.**
10. Несоблюдения норм и стандартов на параметры водопроводных, канализационных и электросетей (в том числе: использование загрязненной воды, скачки давления в водопроводной сети, скачки напряжения в электросети).

Примечание:

«Гарантийный талон на проданный потребителю товар не ограничивает, не ущемляет и не исключает права покупателя, указанные в «Законе о защите прав потребителей».

- В случае ложного вызова, связанного с приездом специалиста сервисной службы, потребитель несет расходы за выезд.

- Фирма-продавец не несет ответственность за какие-либо повреждения или за какой-либо ущерб, причиненный лицам или имуществу, не связанные с эксплуатационными свойствами изделия, наступивших в процессе монтажа и эксплуатации изделия.

- На выставочные изделия подключенные к системе водоснабжения, гарантия не распространяется.

## **ПРОВЕРЬТЕ ПРАВИЛЬНОСТЬ ЗАПОЛНЕНИЯ ГАРАНТИЙНОГО ТАЛОНА!**

Гарантийный талон действителен при заполнении всех полей формы и наличии штампа фирмы-продавца. В случае потери гарантийного талона, гарантийные обязательства начинают действовать с момента изготовления изделия.

Изготовитель оставляет за собой право вносить изменения в конструкцию, не ухудшающие потребительские свойства и безопасность изделия.

**ВНИМАНИЕ!** Внимательно осмотрите изделие на отсутствие механических повреждений. Претензии по механическим повреждениям, обнаруженные после подписания акта приема передачи, не принимаются.

## **5. Условия эксплуатации и правила ухода**

- Для ухода за ванной рекомендуем использовать моющие средства производства компании «MARKA ONE», не допускается применение моющих средств с абразивными частицами, а также содержащих высоко-концентрированные агрессивные вещества (аммиак, ацетон, кислоты, щёлочи, спирт), любые растворители;

- При попадании на поверхность изделия химически активных веществ (краска для волос, зеленка, йод и т.п.) следы загрязнения сразу же смыть водой;

- Для мытья ванны пользуйтесь жидким чистящим средством и салфеткой из мягкой ткани или губкой;

- **ВНИМАНИЕ:**

Во избежание появления царапин и порчи ванны, категорически не рекомендуется чистить поверхность акриловой ванны металлическими щётками, а также вытирать «на сухую», размещать в ванне лестницы, стулья, металлические предметы, мыть домашних животных.

- Максимальная температура воды не более 70°C.

При соблюдении вышеперечисленных рекомендаций Вы продлите срок службы ванны на 3-5 лет.

В случае ограничения доступа к изделию (заделка в плитку, пол и т.д.) — монтаж-демонтаж осуществляется за счет потребителя.

### **Полезные советы по уходу за акриловыми ваннами**

- Регулярно мыть акриловую ванну, тогда она сохранит белоснежный цвет и гладкую поверхность;

- Протирать акриловую ванну мягкой тряпкой с обычным мылом или жидким моющим средством;

- Пятна от ржавой воды оттирать лимонным соком или теплым столовым уксусом или использовать специальные средства для чистки акриловых поверхностей;

- Ценное качество акриловых ванн (только для ванн из 100% литьевого акрила!) — возможность удаления царапин и пятен, которые могут появиться со временем на поверхности. Профессионалы используют для удаления дефектов мелкозернистую наждачную бумагу (M9800-1200), осторожно затирают ею выявленный недостаток, а после возобновляют блеск полировочной пастой.

- Для сохранения первоначального блеска, использовать специальные полировочные средства для акрила (более подробную информацию можно посмотреть на официальном сайте [www.markaone.ru](http://www.markaone.ru))

**ВНИМАНИЕ:**

Для акриловых ванн вредно попадание в них клея, лака, открытого огня. Не рекомендуется ронять в ванну тяжелые и острые предметы. Под пластиковый, а тем более металлический тазик лучше подложить что-нибудь мягкое.

## 6. Отметки о ремонте

Дата	Вид и причина неисправности

### Дополнительные отметки

.....

.....

.....

.....

.....

.....

.....

.....

.....

.....

.....

.....

.....

.....

.....

.....

.....

.....

.....

.....

.....

.....

.....

## 7. Гарантийный талон

- Гарантийный талон действителен при заполнении всех полей формы и наличии штампа фирмы-продавца.
- В случае потери гарантийного талона, гарантийные обязательства начинают действовать с момента изготовления изделия.
- Изготовитель оставляет за собой право вносить изменения в конструкцию, не ухудшающие потребительские свойства и безопасность изделия.

### ВНИМАНИЕ!

Внимательно осмотрите изделие на отсутствие механических повреждений. Претензии по механическим повреждениям, обнаруженные после подписания акта приема передачи, не принимаются.

Модель изделия <u>указана на странице 2</u>			
Серийный номер _____	Дата изготовления _____		
Фирма-продавец (наименование) _____ тел. _____			
Комплектация: Ванна <input type="checkbox"/>	Рама <input type="checkbox"/>	Панель <input type="checkbox"/>	Доп.оборудование <input type="checkbox"/>
Подпись продавца _____		подпись	Ф.И.О
Дата продажи «_____» _____		20 _____	г.
Дата установки, подключения «_____» _____		20 _____	г.
Претензий по внешнему виду и комплектности не имею, с гарантийными условиями и инструкцией по монтажу, обслуживанию и уходу ознакомлен.			
Подпись покупателя _____		подпись	Ф.И.О

Техническую поддержку можно получить по тел. 8-800-550-30-13 или по эл.почте: [service@1marka.ru](mailto:service@1marka.ru)

Так же любую интересующую Вас информацию можно получить на сайте: [www.markaone.ru](http://www.markaone.ru)  
Все претензии принимаются по эл.адресу: [service@1marka.ru](mailto:service@1marka.ru)

ООО «ВАННВАНЫЧ»

Юридический адрес: 426057, Удмуртская Республика,  
г. Ижевск, ул. Карла Маркса, дом № 177Б, оф.21

Почтовый адрес: 420108, Республика Татарстан, г. Казань, а/я 200

Клиентский сервис: 8-800-550-30-13

e-mail: [service@1marka.ru](mailto:service@1marka.ru)



8 (800) 550-30-13  
[www.markaone.ru](http://www.markaone.ru)