

MARKA ONE.

Мебель для
ванных комнат

КОЛЛЕКЦИЯ

MIX

ТУМБЫ

ИНСТРУКЦИЯ
ПО МОНТАЖУ И ПРАВИЛА
ЭКСПЛУАТАЦИИ

УВАЖАЕМЫЙ ПОКУПАТЕЛЬ!

Марка One поздравляет Вас с удачной покупкой и выражает Вам благодарность за Ваш выбор. Мы гарантируем безупречное функционирование изделия при соблюдении правил его установки и эксплуатации. Перед началом установки и эксплуатации изделия, внимательно прочитайте данное руководство.

Обязательно проверьте правильность заполнения гарантийного талона. Данным талоном, Марка One подтверждает качество приобретенного изделия и берет на себя обязательство по бесплатному устранению всех неисправностей, возникших по вине производителя.

Производитель оставляет за собой право вносить изменения в конструкцию изделия для улучшения качества продукции и не ухудшающие его потребительских свойств.

БЛАГОДАРИМ ЗА ВАШ ВЫБОР!

Серия MIX – представляет возможность самостоятельно выбрать необходимый корпус а также фасады и лицевую фурнитуру к нему из широкого ассортимента материалов и декоров.

В серии представлены четыре варианта корпуса тумб в пяти размерных исполнениях 60, 70, 80, 90 и 100: Вар. 1 – Подвесной корпус с двумя выдвижными ящиками, Вар. 2 – Подвесной корпус с двумя дверцами, Вар. 3 – Напольный корпус с тремя выдвижными ящиками, Вар. 4 – Напольный корпус с двумя дверками.

Вы уже определились с выбором и имеете комплект мебели: один из вариантов корпуса + комплект фасадов + комплект ручек (в серии имеется комплект не предусматривающий установку ручек – система Push to open) + комплект опор(при необходимости)

ГАБАРИТНЫЕ РАЗМЕРЫ КАРКАСА ТУМБ

Наименование	Вариант исполнения	Система установки	Размер ШxВxГ
Тумба 60	Вар. № 1, 2	Подвесная	590x488x436
Тумба 60	Вар. № 3, 4	Напольная	590x723x436
Тумба 70	Вар. № 1, 2	Подвесная	690x488x436
Тумба 70	Вар. № 3, 4	Напольная	690x723x436
Тумба 80	Вар. № 1, 2	Подвесная	790x488x436
Тумба 80	Вар. № 3, 4	Напольная	790x723x436
Тумба 90	Вар. № 1, 2	Подвесная	890x488x436
Тумба 90	Вар. № 3, 4	Напольная	890x723x436
Тумба 100	Вар. № 1, 2	Подвесная	990x488x436
Тумба 100	Вар. № 3, 4	Напольная	990x723x436

РЕКОМЕНДАЦИИ ПО ЭКСПЛУАТАЦИИ И УХОДУ ЗА МЕБЕЛЬЮ И КОМПОНЕНТАМИ

Вся производимая мебель проектируется с учетом требований ГОСТа 16371-93 («Мебель. Общие технические условия»). Правильное ее расположение и установка обеспечат Вам комфортное пользование нашей продукцией. Сохранность мебели и срок ее службы зависит не только от материалов, из которых она изготовлена, но и от правильного ухода в период эксплуатации.

ВНИМАНИЕ! Избегайте хранения внутри изделия мокрых и влажных вещей. Это может привести к деформации.

Мебель для ванных комнат Marka One проста в уходе и прослужит Вам долго, следует лишь соблюдать простые правила:

Сохранность мебели для ванной комнаты и срок службы зависят от правильного ухода за мебелью и соблюдения условий её эксплуатации;

Использовать мебель в соответствии с её функциональным назначением;

Температура воздуха в помещениях должна быть не ниже +15°C, относительная влажность не ниже ~45 % и не выше 80%. Существенное отклонение от указанного режима приводит к значительному ухудшению потребительских качеств, в частности к появлению трещин, не зависимо от материала, из которого она изготовлена.

Не рекомендуется располагать мебель ближе 1 м от отопительных приборов и других источников тепла, а также избегать воздействия прямых солнечных лучей, т. к. продолжительное прямое воздействие света на некоторые участки может вызвать понижение их хроматических характеристик по сравнению с другими участками, которые меньше подвергались излучению.

В случае замены и/или добавления компонентов в различные моменты времени может возникнуть цветовое различие элементов, составляющих мебели. Данное различие, которое станет менее заметным с течением времени, является совершенно естественным и поэтому не может считаться некачественной мебелью;

Не допускается чтобы вода длительное время оставалась на поверхности корпуса изделия. Даже качественно изготовленный корпус не сможет выдержать длительного воздействия большого количества воды, это может повредить ее основную структуру. Во избежание набухания и отклейки кромочного материала необходимо всегда сразу вытирать попавшую на поверхность мебели воду для того, чтобы влага не проникла в ее основу, например, через швы.

Все тяжести следует размещать внутри ящиков таким образом, чтобы добиться равномерного распределения нагрузки по всей имеющейся площади и обеспечить необходимое равновесие.

Следует оберегать поверхность мебели и её конструктивные элементы от механических повреждений;

Необходимо оберегать поверхности от попадания на них растворителей, спирта, бензина, ацетона, щелочей и других агрессивных жидкостей;

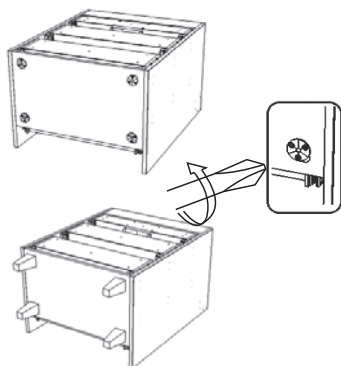
Для ухода за мебелью применять специальные чистящие и полирующие средства, не содержащие абразивы.

РАЗМЕТКА ОТВЕРСТИЙ И УСТАНОВКА КРЕПЕЖА

ВНИМАНИЕ!

Запрещается переворачивать изделие на бок и вверх дном, во избежание выхода из строя выдвижных механизмов.

После установки изделия проверьте правильность и надежность его крепления. При правильном креплении изделия, в местах расположения навесов оно будет плотно прилегать к стене, в противном случае изделие закреплено не верно. Для того чтобы правильно закрепить предмет, необходимо ознакомиться с нижеприведенными пунктами.



Установить крепежные пластины опор, крепеж саморез 4x16, предварительно сняв заглушки в местах крепления (вариант с декоративными опорами)

Вернуть опоры на крепежные пластины. (вариант с декоративными опорами)

Монтаж подвесной тумбы

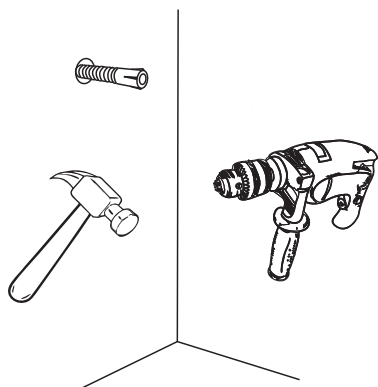
1. Измерьте расстояние между центрами навесов, установленных на изделии.

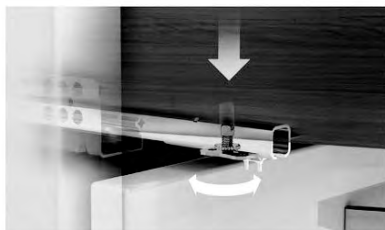
2. Отметьте на стене это расстояние на необходимой для Вас высоте.

3. Отметьте точками места сверления и просверлите места под крепеж, после чего вбейте дюбели и вверните в них крепежные элементы, оставив зазор 0,5 см между стеной и головкой крепежного элемента.

Дюбели, входящие в комплект поставки рассчитаны на стену из полнотелого кирпича или бетона. Если стена из другого материала (гипсокартон, пенобетон и т.д.) требуется более прочное крепление. Дюбель, вбитый в стену, должен выдерживать нагрузку до 50 кг каждый.

4. Повесьте пенал на планку и отрегулируйте с помощью крепежных крючков по горизонтали.





Выдвижной ящик под наклоном насаживается сверху на выдвинутые направляющие. В два отверстия на задней стенке выдвижного ящика вставляются задние крюки направляющей. Надавлив на выдвижной ящик, его соединяют с цапфами. Сужающиеся кверху цапфы обеспечивают точность и плотность посадки. Для демонтажа выдвижной ящик выдвинуть до упора, слегка приподнять и снять.

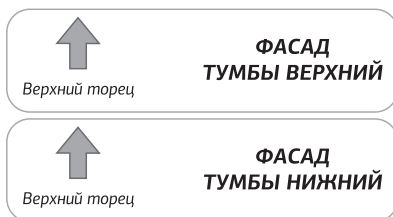
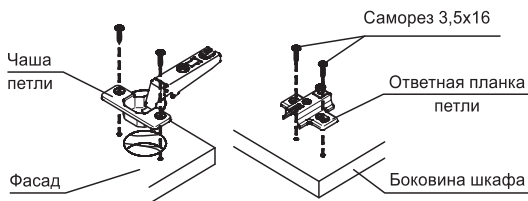
Выдвижной ящик фиксируется благодаря установочным цапфам, а точная высота настраивается с помощью регулировочного колесика.

При установке среднего и нижнего фасадов (на них будет наклеена этикетка фасад тумбы нижний), следует обратить внимание: расстояние от верхнего торца фасада до центра среднего крепёжного отверстия (с пластиковой футоркой) составляет 112мм. Расстояние от нижнего торца фасада до центра отверстия -120 мм.

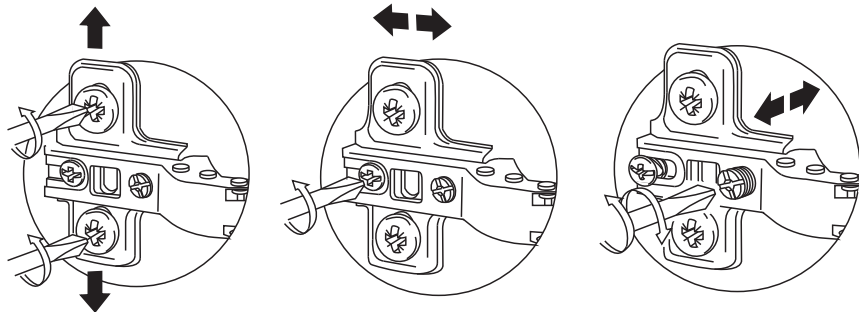
Чтобы открыть ящик нужно нажать на середину фасада, чтобы доводчики сработали одновременно.

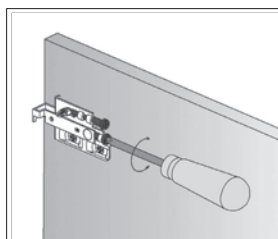
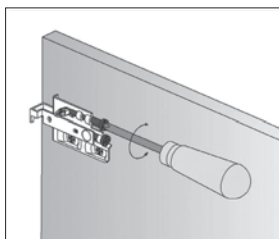
УСТАНОВКА ПЕТЕЛЬ

УСТАНОВКА ФАСАДОВ ЯЩИКОВ



РЕГУЛИРОВКА ФАСАДА

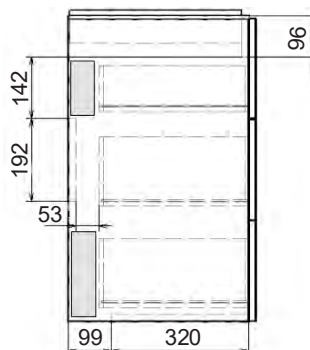




Притягивание изделия к стене осуществляется вращением нижнего винта по часовой стрелке.

Регулировка по высоте осуществляется вращением верхнего регулировочного винта.

Рекомендуемые зоны подключения сантехники выделены желтым на схеме тумбы (вид слева) на рисунке



УСТАНОВКА РАКОВИНЫ



Обработать посадочные места под раковину силиконом, выделено желтым

Посадочная поверхность раковины может иметь допустимую кривизну до 3мм. В этом случае на опорные планки под раковину в местах наибольших зазоров следует подложить демпферы(в комплекте).

Установить раковину на посадочные места. Выдержать время схватывания.

Рекомендовано использовать крепления раковины к стене для обеспечения надежной фиксации (крепления и инструкция по монтажу идут в комплекте с умывальником)

ВНИМАНИЕ! Установка раковины на тумбу производится только после установки и закрепления тумбы к стене. Подключение и обслуживание сантехнического оборудования должно выполняться только специалистом соответствующей квалификации.

ГАРАНТИЙНЫЕ ОБЯЗАТЕЛЬСТВА ПРОИЗВОДИТЕЛЯ И ПРАВИЛА ГАРАНТИЙНОГО ОБСЛУЖИВАНИЯ

1. Marka One гарантирует, что мебель на момент покупки является комплектной, не имеет механических повреждений и соответствует установленным стандартам качества, безопасности и требованиям заключенного договора купли-продажи.

2. Изготовитель обеспечивает бесплатный ремонт Изделия только в случае обнаружения дефектов производственного характера.

3. Комплектность Изделия проверяется Покупателем при получении товара в присутствии Продавца. После продажные претензии по укомплектованности изделий не принимаются.

4. Изготовитель оставляет за собой право отказа от бесплатного гарантийного ремонта в следующих случаях:

Изделие имеет следы постороннего вмешательства или была попытка самостоятельного ремонта.

Обнаружены попытки изменения конструкции Изделия.

Эксплуатация изделия проводилась не в соответствии с его целевым назначением или в условиях, для которых оно не предназначено.

Изделие использовалось с фурнитурой, не предусмотренной Изготовителем.

В Гарантийном талоне имеются исправления, не заверенные Изготовителем.

Обнаружены повреждения изделия, вызванные неправильным подключением к водопроводной и сливной коммуникации.

Обнаружены следы хранения внутри мебели мокрых и влажных вещей, а также раслоение, растрескивание и разбухание фасадных деталей и частей корпуса вследствие прямого попадания на них воды.

Дефект появился в результате отсутствия периодического подтягивания резьбовых соединений по мере надобности.

5. Гарантия не распространяется на следующие неисправности:

Механические повреждения, внутренние или внешние, полученные в результате неправильной эксплуатации, установки или транспортировки.

Повреждения, вызванные попаданием на поверхность Изделия едких веществ и жидкостей.

Повреждения, вызванные стихией, пожаром, бытовыми факторами.

Перегоревшие лампы светильников.

6. Гарантия действительна при наличии Гарантийного талона, заверенного печатью Продавца и подписанного Покупателем. Все поля, указанные в Гарантий-

ном талоне обязательны к заполнению!

7. Продолжительность гарантийного срока указывается в Гарантийном талоне и исчисляется со дня продажи Изделия.

8. Дата продажи и дата изготовления Изделия указываются в Гарантийном талоне.

9. Гарантия на замененные компоненты прекращается вместе с гарантией на Изделие.

10. Изготовитель снимает с себя ответственность за возможный вред, прямо или косвенно нанесенный продукцией Marka One, людям, домашним животным или имуществу в результате несоблюдения правил и условий эксплуатации, установки Изделия, умышленных или неосторожных действий потребителя или третьих лиц.

Гарантийное обслуживание осуществляется по заявлению покупателя, поданному в магазин, где была приобретена мебель.

Устранение выявленных недостатков осуществляется в срок не более 45 календарных дней (ст. 20 Закона РФ «О защите прав потребителей»). Гарантийное обслуживание осуществляется только после предварительной очистки мебельного покрытия покупателем.

Гарантийный срок службы - 2 года

ГАРАНТИЙНЫЙ ТАЛОН №

Дата продажи

Наименование изделия:

Серийный №

Примечание:

М.П.

Подпись

Продавец:

С условиями гарантии ознакомлен:

MARKA ONE.

Мебель для
ванных комнат

КОЛЛЕКЦИЯ

MIX

г. Казань, ул. Меховщиков, 80
8 800 550 30 13
www.markaone.ru

TM.by
ONLINE STORE

<https://tm.by>
Интернет-магазин