

4. Для установки батареек, открутите болтик на нижней части игровой панели. Снимите крышку. Вставьте 3 батарейки AA (пальчиковые) в слот. Батарейки в комплект не входят. Верните крышку на первоначальное место и прикрутите болт.

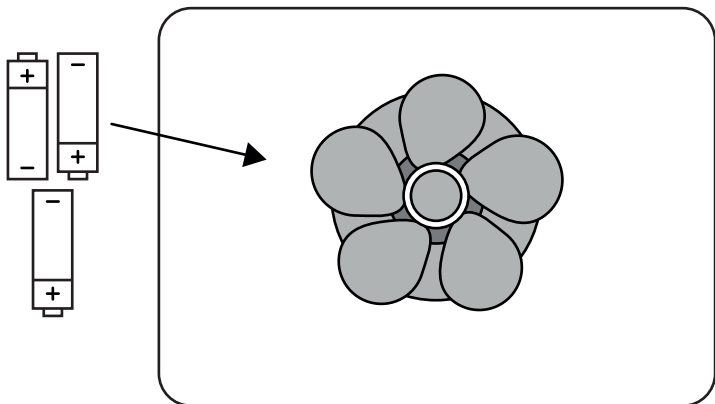


Рис.4

5. Вставьте игрушки в отверстия на игровой панели. Зафиксируйте игровую панель на верхней панели.

ВНИМАНИЕ!!! При установке высоты ходунков держите ребенка на безопасном расстоянии. Перед посадкой ребенка в ходунки убедитесь, что фиксатор положения ходунков надежно закрыт (Рис.5).

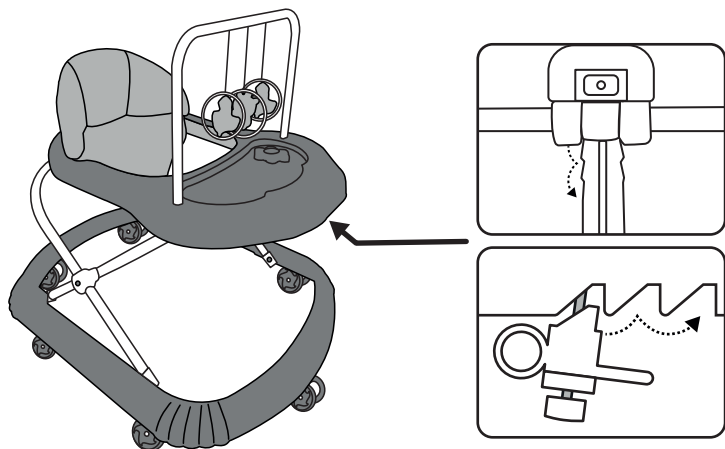


Рис.5

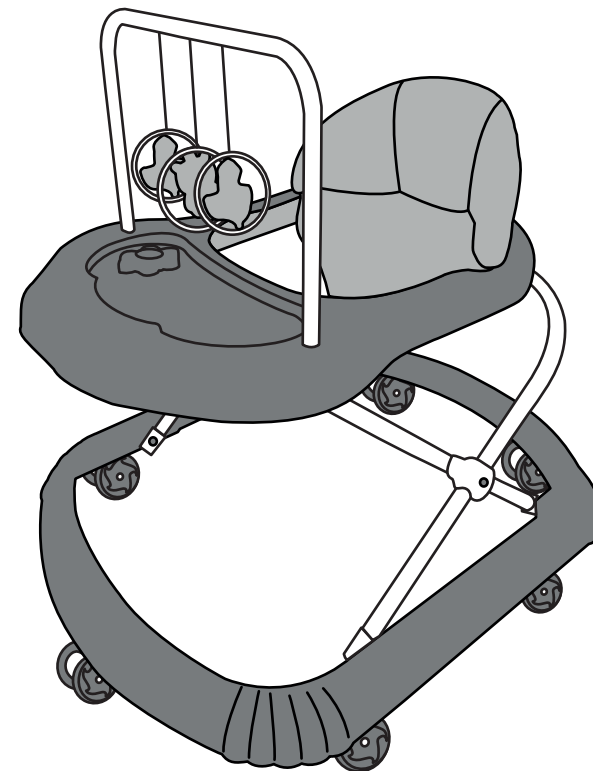
Уход:

- Регулярно проверяйте части ходунков на предмет поломок.
- Протирайте пластиковые детали влажной тряпкой.
- Протирайте сидение влажной губкой с использованием мыльного раствора или средства для мытья, рекомендованного для малышей.
- Для предотвращения появления ржавчины насухо высушивайте все металлические детали.
- Длительное воздействие прямых солнечных лучей может привести к выцветанию ткани.

Инструкция по эксплуатации Ходунки детские с электронной игровой панелью



КАРУСЕЛЬКИ 801



ВАЖНО! Сохраняйте инструкцию для дальнейшего использования.

Внимательно прочитайте инструкцию перед сборкой и эксплуатацией ходунков.

Пожалуйста, следуйте инструкции, чтобы обезопасить вашего ребенка.

ВНИМАНИЕ! Сборка ходунков может осуществляться только взрослыми.

Все приведенные в инструкции рисунки даны для общего представления о процессе сборки и эксплуатации. Производитель в праве вносить изменения во внешний вид и комплектацию изделия без предварительного уведомления покупателя.

Благодарим Вас за приобретение детских ходунков тм ALIS.

Ходунки разработаны таким образом, чтобы уход за ними был минимальным.

ВНИМАНИЕ! Прочитайте инструкцию перед сборкой и использованием ходунков.

Пожалуйста, следуйте инструкции, чтобы обезопасить Вашего ребенка.

Снимите и уберите все упаковочные материалы (картон, пленку и т.д.). Не разрешайте детям играть с упаковочными материалами.

Перед использованием ходунков убедитесь, что части ходунков не были повреждены при транспортировке. Регулярно проверяйте части ходунков на предмет исправности. При обнаружении повреждений замените части ходунков на исправные или замените полностью ходунки.

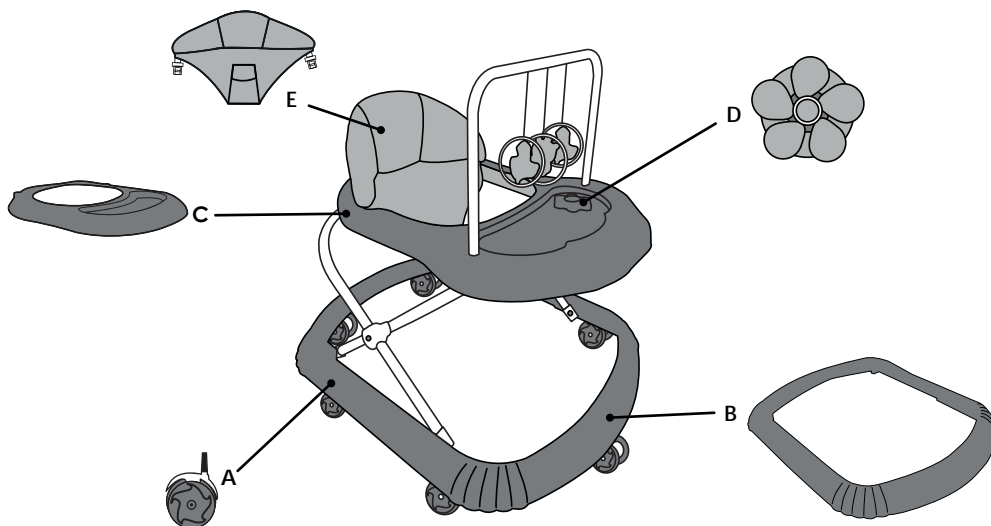
Помните: ребенок, находящийся в ходунках, передвигается быстрее и на более дальние дистанции, чем без них. Не подпускайте ребенка к лестницам, ступенькам, неровным поверхностям, а также водоемам, оживленным дорогам. Не позволяйте ребенку приближаться к источникам открытого огня, нагревательным или электрическим приборам, которые могут представлять потенциальную опасность для ребенка.

! Никогда не оставляйте ребенка без присмотра. Всегда держите его в поле видимости.

- Не кладите на ходунки посторонние предметы, это может привести к неустойчивости и опрокидыванию ходунков.
- Следите за тем, чтобы ребенок не приближался к окнам, стеклам дверей и шкафов. Не используйте ходунки, если какая-либо их часть повреждена.
- Не рекомендуется использовать ходунки более 20 минут.
- Данный продукт предназначен для детей в возрасте от 7 до 15 месяцев, ростом не выше 80 см. и весом не более 15 кг.
- Убедитесь, что ноги ребенка достают до земли во время использования ходунков.
- Для замены и ремонта запасных частей используйте необходимые запасные части, рекомендованные производителем.

Части ходунков:

А. Колеса Б. Рама ходунков В. Верхняя панель Д. Игровая панель Е. Сидение



Сборка:

1. Переверните раму ходунков нижней частью вверх. Вставьте оси колес в соответствующие отверстия рамы. Слегка надавите на колеса, чтобы оси надежно зафиксировались в отверстиях (Рис. 1).

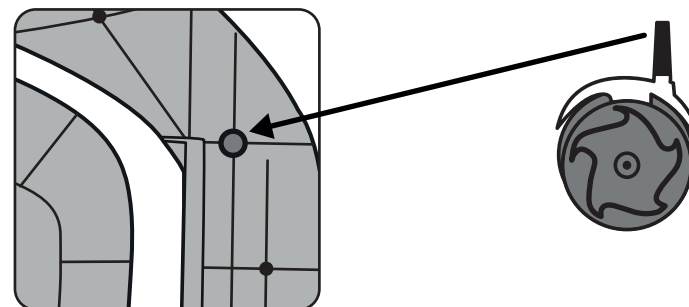


Рис.1

2. Для регулировки высоты ходунков, удерживая раму, потяните верхнюю панель до нужной высоты. Заблокируйте кнопку регулировки на нужной высоте (3 уровня регулировки по высоте). Кнопка регулировки находится на нижней части столика (Рис. 2).

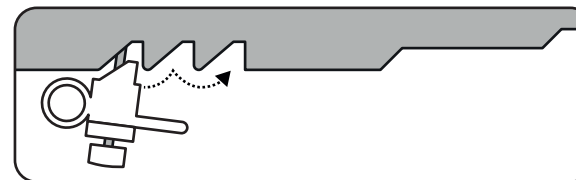


Рис.2

3. Вставьте пластиковые кольца сидения в прорези на внутренней части столика. Разверните кольца поперек прорези и натяните ремешки, чтобы кольца зафиксировались в прорезях.

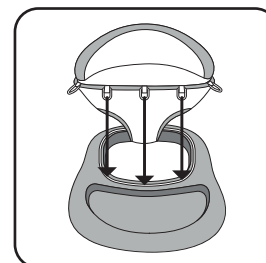


Рис.3