

Instruction manual  
Инструкция по эксплуатации

Chopper BR1404  
Измельчитель BR1404



## СОДЕРЖАНИЕ

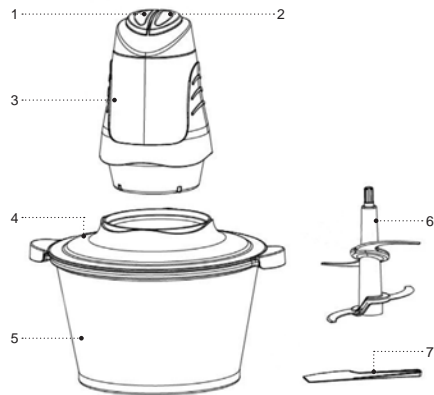
EN.....	3
DE.....	9
RU.....	16
KZ.....	23
BY.....	30

## CHOPPER BR1404

The chopper is intended for chopping vegetables, fruit, herbs, onion, garlic, raw or boiled meat, cheese.

### DESCRIPTION

1. Button to turn on the clockwise rotation
2. Anti-clockwise rotation power button
3. Motor unit
4. Chopper bowl lid
5. Chopper bowl
6. Knives
7. Spatula



## SAFETY MEASURES AND OPERATION RECOMMENDATIONS

**Read the operation manual carefully before using the unit; after reading, keep it for future reference.**

- Use the unit for its intended purpose only, as it is stated in this manual.
- Mishandling the unit can lead to its breakage and cause harm to the user or damage to the user's property, which is not covered by warranty.
- Make sure that the operating voltage of the unit indicated on the label corresponds to your home mains voltage.

**ATTENTION! Continuous operation time of the chopper should not exceed 15 seconds, after that make at least 1 minute break.**

- Place and use the unit on a flat dry and steady surface.
- Use only the removable parts supplied with the chopper.
- Before switching the chopper on, make sure that all removable parts are installed properly.
- Before using the chopper for the first time, wash all the removable parts that will contact food.
- Put the products into the chopper bowl before switching the unit on. Do not switch the unit on if the chopper bowl is empty.
- Cool down hot products before putting them into the chopper bowl.

- Watch the amount of products put into the chopper bowl and the level of poured liquids.
- Before using the unit make sure that the knives are installed properly.
- The cutting edges of the knives are sharp and dangerous, handle the knives carefully.
- If the knives stop rotating during the unit operation, switch the unit off, unplug it and remove the motor unit and the lid, remove the product which is hindering the knives rotation. If the knives rotation is hindered, it is recommended to add some water, juice, liquor etc. into the chopper bowl.
- Remove the motor unit of the chopper only after complete stop of the knives rotation and after the unit is unplugged.
- Do not use the unit outdoors.
- It is recommended not to use the unit during lightning storms.
- Protect the unit from impacts, falling, vibrations and other mechanical stress.
- Never leave the unit connected to the mains unattended.
- Do not use the unit near heating appliances, heat sources or open flame.
- Do not use the unit in places where aerosols are used or sprayed, and in proximity to inflammable liquids.
- Do not use the unit in proximity to the kitchen sink, in bathrooms, near swimming pools or other containers filled with water.

- If the unit is dropped into water, unplug it immediately, and only then you can take the unit out of water.
- Do not let the power cord touch hot surfaces and sharp edges of furniture.
- Unplug the unit after usage or before cleaning. When unplugging the unit, hold the power plug and carefully remove it from the mains socket, do not pull the power cord, as this can lead to its damage and cause a short circuit.
- Do not touch the unit body, the power cord and the power plug with wet hands.
- For child safety reasons do not leave polyethylene bags used as packaging unattended.

#### **ATTENTION!**

Do not allow children to play with polyethylene bags or packaging film. **Danger of suffocation!**

- The unit is not intended for usage by children.
- Do not leave children unattended to prevent using the unit as a toy.
- Do not allow children to touch the operating surface, the unit body, the power cord or the power plug during operation of the unit.
- Be especially careful if children or disabled persons are near the operating unit.
- During the unit operation and breaks between operation cycles, place the unit out of reach of children.

- The unit is not intended for usage by physically or mentally disabled persons (including children) or by persons lacking experience or knowledge if they are not under supervision of a person who is responsible for their safety or if they are not instructed by this person on the usage of the unit.
- From time to time check the power cord integrity.
- If the power cord is damaged, it should be replaced by the manufacturer, a maintenance service or similar qualified personnel to avoid danger.
- Do not repair the unit by yourself. Do not disassemble the unit by yourself, if any malfunction is detected, and after the unit was dropped, unplug it and apply to the service center.
- To avoid damages, transport the unit in the original package.
- Keep the unit in a dry cool place out of reach of children and disabled persons.

#### **THE UNIT IS INTENDED FOR HOUSEHOLD USAGE ONLY**

#### **BEFORE THE FIRST USE**

**After the unit's transportation or storage at negative temperature, unpack it and wait for 3 hours before using it.**

- Unpack the unit and remove all the packaging materials.

- Keep the original package.
- Check the delivery set.
- Read the safety measures and operating recommendations.
- Examine the unit for damages, in case of damage do not plug it into the mains.
- Make sure that specified specifications of power supply voltage of the unit correspond to the specifications of your mains. When using the unit in the mains with 60 Hz frequency, the unit does not need any additional settings.
- Wash the bowl (5) and the lid (4) with warm water and neutral detergent, rinse and dry.
- Wash the knives (6) with warm water and neutral detergent, rinse and dry.
- The cutting edges of the knives (6) are sharp and can be dangerous, handle the knives (6) carefully.
- Clean the motor unit body (3) with a soft, slightly damp cloth, and then wipe it dry.
- Do not immerse the unit, the power cord and the power plug into water or any other liquids.

### USING THE CHOPPER

- The unit is intended for chopping vegetables, fruit, herbs, onion, garlic, raw or boiled meat, cheese, ice.

#### ATTENTION!

Continuous operation time of the chopper should not exceed 15 seconds, after that make at least 1 minute break.

Do not chop very hard products, such as nutmegs, coffee beans, cereals and frozen food.

- **Notes:** — when using the unit for the first time, a foreign smell from the electric motor can appear — this is normal and it is not covered by warranty.

#### BEFORE PROCESSING THE PRODUCTS:

- remove bones, fat and sinews from meat, cut the meat, cheese, onion, vegetables and fruit into cubes approximately 1,5x1,5 cm;
- shell the nuts, remove stems from herbs.

#### FOOD PROCESSING

Use the knives (6) for processing raw or boiled meat, maximal weight for pork: 650 g, for beef: 600 g, the knives (6) are also used for chopping vegetables, fruit, aromatic herbs, onion, garlic, cheese, ice. It is recommended to chop ice in the pulse mode, periodically press and release the on button (1) «H».

- Before assembling the chopper make sure that the power plug is not inserted into the mains socket.
- Place the bowl (5) on a flat dry and steady surface.
- Install the knives (6) on the axis inside the bowl (5). Be careful: the knives (6) are sharp, always hold the knives (6) by the plastic end.
- Put the pre-cut products into the bowl (5).
- **Notes:**
  - do not switch the chopper on if the bowl (5) is empty.
  - the amount of food for processing should not exceed 2/3 of the capacity of the bowl (5) and should not be below the blades of the knives (6).
- Install the lid (4) on the bowl (5).
- Install the motor unit (3) on the lid (4).
- Insert the power plug into the mains socket.
- To switch the chopper on press and hold the button (1) — the knives will be rotating clockwise. To switch the counter clockwise (6) speed rotation press and hold the button (2).
- During the operation press the on button (1 or 2) with one hand and hold the bowl (5) with the other.
- **Notes:** — if food processing is hindered or the products level is below the knives (6) edges, you can add some water, juice, broth etc.
- After using the chopper wait until the knives (6) fully stop rotating.
- Remove the power plug from the mains socket.
- Remove the motor unit (3).

- Remove the lid (4) from the bowl (5).
- Take the plastic end and remove the knives (6) from the bowl (5).
- Take the chopped products out of the bowl (5) with the spatula (7).

## CLEANING AND MAINTENANCE

### ATTENTION!

The blades of the knives (6) are very sharp and dangerous. Handle the knives (6) carefully!

- Unplug the chopper before cleaning.
- Remove the motor unit (3).
- Remove the lid (4) from the bowl (5).
- Carefully remove the knives (6).
- Wash the parts (4, 5, 7) with warm water and neutral detergent, rinse and dry.
- Wash the knives (6) with warm water and neutral detergent, rinse and dry.
- Clean the motor unit (3) with a soft, slightly damp cloth and then wipe it dry.
- Do not immerse the motor unit (3) into water or any other liquids.
- Do not use abrasives and solvents to clean the motor unit (3) and the removable parts.
- After processing salty or sour products rinse the knives (6) with warm water.

- After processing products with strong dyeing properties (for instance, carrot or beet-root) the removable parts can get colored. To clean the removable parts wipe them with a dry cloth, dampened in vegetable oil, and then wash them with warm water and neutral detergent, rinse and dry.

### STORAGE

- Clean the chopper before taking it away for storage.
- Keep the unit in a dry cool place out of reach of children and disabled persons.

### DELIVERY SET

1. Chopper assembled — 1 pc.
2. Manual — 1 pc.

### TECHNICAL SPECIFICATIONS

- Supply voltage: 220-240 V, ~50-60 Hz
- Rated input power: 500 W
- Maximal operation time: — 15 seconds

### RECYCLING



To prevent possible damage to the environment or harm to the health of people by uncontrolled waste disposal, after expiration of the service life of the unit or the batteries (if included), do not discard them with usual household waste, but take the unit and the batteries to specialized stations for further recycling.

The waste generated during the disposal of the unit is subject to mandatory collection and consequent disposal in the prescribed manner.

For further information about recycling of this product apply to a local municipal administration, a disposal service or to the shop where you purchased this product.

The manufacturer reserves the right to change the appearance, design and specifications not affecting general operation principles of the unit, without prior notice.

**The unit operating life is 3 years**

**The manufacturing date is specified in the serial number.**

**In case of any malfunctions promptly apply to the authorized service center.**

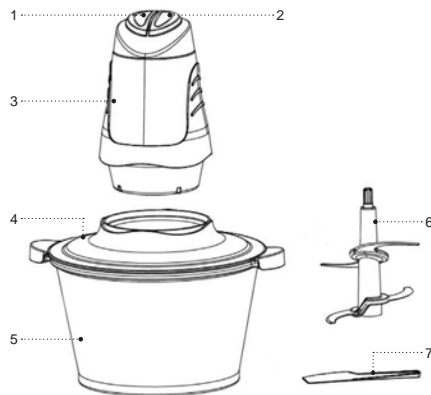


## ZERKLEINERER BR1404

Der Zerkleinerer ist zum Zerkleinern von Gemüse, Obst, Aromakräutern, Zwiebel, Knoblauch, rohem oder gekochtem Fleisch, Käse.

### BESCHREIBUNG

1. Drehschalter im Uhrzeigersinn
2. Drehschalter gegen den Uhrzeigersinn
3. Motoreinheit
4. Deckel des Zerkleinerungsbehälters
5. Zerkleinerungsbehälter
6. Messer
7. Schaufel



## SICHERHEITSHINWEISE UND BEDIENUNGSANLEITUNG

**Bevor Sie das Gerät benutzen, lesen Sie zuerst die Bedienungsanleitung aufmerksam durch und bewahren Sie sie zum späteren Gebrauch auf.**

- Benutzen Sie das Gerät nur bestimmungsmäßig und laut dieser Bedienungsanleitung.
- Der Missbrauch des Geräts kann zu seiner Störung führen, den Benutzer oder sein Eigentum beschädigen und ist kein Garantiefall.
- Vergewissern Sie sich, dass die auf dem Bezeichnungszettel angegebene Betriebsspannung und die Netzspannung übereinstimmen.

**ACHTUNG! Der kontinuierliche Zerkleinererbetrieb soll mehr als 15 Sekunden nicht dauern, dann machen Sie eine Betriebspause von mindestens 1 Minute.**

- Installieren und verwenden Sie das Gerät auf einer ebenen, trockenen und standfesten Oberfläche.
- Benutzen Sie nur die mitgelieferten Zerkleinererteile.
- Vergewissern Sie sich vor der Einschaltung des Zerkleinerers, dass alle abnehmbaren Teile korrekt aufgestellt sind.
- Vor dem ersten Zerkleinererbetrieb spülen Sie alle mit den Produkten zu kontaktierenden abnehmbaren Teile sorgfältig durch.

- Legen Sie die Produkte in den Zerkleinerungsbehälter vor der Geräteeinschaltung ein, es ist verboten, das Gerät ohne Produkte im Zerkleinerungsbehälter einzuschalten.
- Kühlen Sie heiße Produkte ab, bevor Sie sie in den Zerkleinerungsbehälter einlegen.
- Beachten Sie die Produktemenge und den Flüssigkeitenfüllstand im Zerkleinerungsbehälter.
- Vergewissern Sie sich vor der Gerätenutzung, dass die Messer richtig aufgestellt sind.
- Die Schneidkanten der Messer sind scharf und gefährlich, gehen Sie mit den Messern vorsichtig um.
- Wenn die Messer während des Betriebs stoppen, schalten Sie das Gerät aus, ziehen Sie den Netzstecker aus der Steckdose heraus, nehmen Sie die Motoreinheit des Zerkleinerers und den Deckel ab und entfernen Sie das die Messerdrehung verhindernde Produkt. Bei schwer drehenden Messern ist es empfohlen, Wasser, Saft, Brühe usw. in den Zerkleinerungsbehälter zuzugeben.
- Nehmen Sie die Motoreinheit des Zerkleinerers erst nach dem vollständigen Stoppen der Messer und dem Geräteabtrennen vom Stromnetz.
- Es ist nicht gestattet, das Gerät draußen zu benutzen.
- Es ist nicht empfohlen, das Gerät bei Gewitter zu benutzen.

- Schützen Sie das Gerät vor Stößen, Stürzen, Vibrationen und anderen mechanischen Einwirkungen.
- Lassen Sie das ans Stromnetz angeschlossene Gerät nie unbeaufsichtigt.
- Benutzen Sie das Gerät in direkter Nähe von Heizgeräten, Wärmequellen oder offenem Feuer nicht.
- Es ist verboten, das Gerät an den Orten, wo Sprays verwendet werden, sowie in der Nähe von leichtentzündbaren Flüssigkeiten, zu benutzen.
- Benutzen Sie das Gerät in der Nähe von Spülbecken, in Badezimmern und neben den Wasserbecken oder anderen mit Wasser gefüllten Behältern nicht.
- Falls das Gerät ins Wasser gefallen ist, ziehen Sie den Netzstecker aus der Steckdose sofort heraus, erst danach holen Sie das Gerät aus dem Wasser heraus.
- Achten Sie darauf, dass das Netzkabel heiße Oberflächen und scharfe Möbelkanten nicht berührt.
- Trennen Sie das Gerät nach dem Gebrauch oder vor der Reinigung vom Stromnetz ab. Wenn Sie das Gerät vom Stromnetz abtrennen, halten Sie den Netzstecker fest und ziehen Sie ihn aus der Steckdose vorsichtig heraus; ziehen Sie das Netzkabel nicht, da es zu seiner Beschädigung und einem Kurzschluss führen kann.
- Berühren Sie das Gerätegehäuse, das Netzkabel und den Netzstecker mit nassen Händen nicht.

- Aus Kindersicherheitsgründen lassen Sie Plastiktüten, die als Verpackung verwendet werden, nie ohne Aufsicht.

#### **ACHTUNG!**

Lassen Sie Kinder mit Plastiktüten oder Verpackungsfolien nicht spielen. **Erstickungsgefahr!**

- Das Gerät ist nicht für Kinder bestimmt.
- Beaufsichtigen Sie Kinder, damit sie das Gerät als Spielzeug nicht benutzen.
- Lassen Sie Kinder die Arbeitsfläche, das Gerätegehäuse, das Netzkabel oder den Netzstecker während des Gerätebetriebs nicht berühren.
- Besondere Vorsichtsmaßnahmen sind in den Fällen angesagt, wenn sich Kinder oder behinderte Personen während des Gerätebetriebs in der Nähe aufhalten.
- Während des Betriebs und der Pausen zwischen den Betriebszyklen stellen Sie das Gerät an einen für Kinder unzugänglichen Ort auf.
- Dieses Gerät ist für Personen (darunter Kinder) mit Körper-, Nerven- und Geistesstörungen oder Personen ohne ausreichende Erfahrung und Kenntnisse nicht geeignet, wenn sie sich unter Aufsicht der Person, die für ihre Sicherheit verantwortlich ist, nicht befinden oder entsprechende Anweisungen über die Nutzung des Geräts nicht bekommen haben.

- Prüfen Sie die Unversehrtheit des Netzkabels von Zeit zu Zeit.
- Wenn das Netzkabel beschädigt ist, soll es vom Hersteller, vom Kundendienst oder von ähnlich qualifiziertem Personal ersetzt werden, um Gefahren zu vermeiden.
- Es ist nicht gestattet, das Gerät selbständig zu reparieren. Es ist nicht gestattet, das Gerät selbständig auseinanderzunehmen; bei der Feststellung jeglicher Beschädigungen, sowie im Sturzfall, trennen Sie das Gerät vom Stromnetz ab und wenden Sie sich an einen Kundendienst.
- Um Beschädigungen zu vermeiden, transportieren Sie das Gerät nur in der Fabrikverpackung.
- Bewahren Sie das Gerät an einem trockenen, kühlen und für Kinder und behinderte Personen unzugänglichen Ort auf

#### **DAS GERÄT IST NUR FÜR DEN GEBRAUCH IM HAUSHALT GEEIGNET**

#### **VOR DER ERSTEN NUTZUNG**

**Packen Sie das Gerät aus und warten Sie 3 Stunden, bevor Sie es bei einer negativen Temperatur transportieren oder bewahren.**

- Packen Sie das Gerät aus und entfernen Sie alle Verpackungsmaterialien.
- Bewahren Sie die Originalverpackung auf.

- Prüfen Sie die Komplettheit.
- Lesen Sie die Sicherheitsmaßnahmen und Bedienungsempfehlungen durch.
- Prüfen Sie das Gerät auf Beschädigungen; wenn es beschädigt ist, schließen Sie es ans Stromnetz nicht an.
- Vergewissern Sie sich, dass die angegebenen Parameter der Geräteversorgungsspannung und die Stromnetzparameter übereinstimmen. Beim 60-Hz-Stromnetz-Gerätebetrieb sind keine zusätzlichen Maßnahmen erforderlich.
- Waschen Sie den Behälter (5) und den Deckel (4) mit Warmwasser und einem neutralen Reinigungsmittel, spülen und trocknen Sie sie ab.
- Waschen Sie die Messer (6) mit Warmwasser und einem neutralen Reinigungsmittel, spülen und trocknen Sie sie ab.
- Die Schneidkanten der Zerkleinerungsmesser (6) sind scharf und gefährlich, gehen Sie mit den Zerkleinerungsmessern (6) vorsichtig um.
- Wischen Sie das Motoreinheitengehäuse (3) mit einem weichen, leicht angefeuchteten Tuch ab, danach trocknen Sie es ab.
- Es ist nicht gestattet, das Gerät, das Netzkabel und den Netzstecker ins Wasser oder jegliche andere Flüssigkeiten einzutauchen.

## ZERKLEINERERBETRIEB

Der Zerkleinerer ist zum Zerkleinern von Gemüse, Obst, Aromakräutern, Zwiebel, Knoblauch, rohem oder gekochtem Fleisch, Käse und Eis bestimmt.

### ACHTUNG!

Der kontinuierliche Betrieb soll mehr als 15 Sekunden nicht dauern, dann machen Sie eine mindestens 1-Minute-Betriebspause.

Es ist nicht gestattet, sehr harte Produkte, wie Muskatnüsse, Kaffeebohnen, Getreide und Gefrierprodukte zu zerkleinern.

- **Anmerkung:** — bei erster Geräteeinschaltung kann ein Fremdgeruch vom Elektromotor entstehen — es ist normal und kein Garantiefall.

### VOR DER PRODUKTENVERARBEITUNG:

- Entfernen Sie Knochen, Fett und Sehnen aus dem Fleisch, schneiden Sie Fleisch, Käse, Zwiebel, Gemüse und Obst in Stückchen von nicht mehr als 1,5x1,5 cm.
- schälen Sie Nüsse und entfernen Sie Stängel bei Kräutern;

### PRODUKTENVERARBEITUNG

Verwenden Sie die Messer (6) für die Verarbeitung von rohem oder gekochtem Fleisch, das maximale Gewicht

für Schweinefleisch: 650 g, für Rindfleisch: 600 g, die Messer (6) werden auch zum Zerkleinern von Gemüse, Obst, Aromakräutern, Zwiebel, Knoblauch, Käse und Eis benutzt. Es ist empfohlen, Eis im Impulsbetrieb zu zerkleinern, drücken und lassen Sie die Einschalttaste (1) periodisch los.

- Vergewissern Sie sich vor dem Zusammensetzen des Zerkleinerers, dass der Netzstecker an die Steckdose nicht angeschlossen ist.
- Stellen Sie den Behälter (5) auf einer ebenen, trockenen und standfesten Oberfläche auf.
- Setzen Sie die Messer (6) auf die Achse im Behälter (5). Seien Sie vorsichtig, die Messer (6) sind scharf, halten Sie die Messer (6) immer am Kunststoffendstück.
- Legen Sie die vorgeschrittenen Produkte in den Behälter (5) ein.
- **Anmerkung:**
  - es ist verboten, den Zerkleinerer ohne Produkte im Behälter (5) einzuschalten.
  - die Menge der zu verarbeitenden Produkte soll 2/3 des Fassungsvermögens des Behälters (5) nicht überschreiten und nicht unter der Klinge der Messer (6) liegen.
- Setzen Sie den Deckel (4) auf den Behälter (5) auf.
- Stellen Sie die Motoreinheit (3) auf den Deckel (4) auf.
- Stecken Sie den Netzstecker in die Steckdose ein.

- Um den Zerkleinerer einzuschalten, drücken und halten Sie die Taste (1) — die Messer drehen sich mit im Uhrzeigersinn. Um die Messer (6) gegen den Uhrzeigersinn, drücken und halten Sie die Taste (2).
- Während des Betriebs drücken Sie die Taste (1 oder 2) mit einer Hand und halten Sie den Behälter (5) mit der anderen.
- **Anmerkung:** — wenn die Produkte schwer zu bearbeiten sind oder der Produktstand unter der Kante der Messer (6) liegt, geben Sie etwas Wasser, Saft, Brühe usw. zu.
- Nach dem Zerkleinererbetrieb warten Sie ab, bis die Messer (6) vollständig stoppen.
- Ziehen Sie den Netzstecker aus der Steckdose heraus.
- Nehmen Sie die Motoreinheit (3) ab.
- Nehmen Sie den Deckel (4) vom Behälter (5) ab.
- Fassen Sie das Kunststoffendstück an und nehmen Sie die Messer (6) aus dem Behälter (5) heraus.
- Entfernen Sie die verarbeiteten Produkte mit der Schaufel (7) aus dem Behälter (5).

## REINIGUNG UND PFLEGE

### ACHTUNG!

Die Klingen der Messer (6) sind scharf und gefährlich. Gehen Sie mit den Messern (6) vorsichtig um!

- Vor der Reinigung des Zerkleinerers ziehen Sie den Netzstecker aus der Steckdose heraus.
- Nehmen Sie die Motoreinheit (3) ab.
- Nehmen Sie den Deckel (4) vom Behälter (5) ab.
- Nehmen Sie die Messer (6) vorsichtig heraus.
- Waschen Sie die Teile (4, 5, 7) mit Warmwasser und einem neutralen Reinigungsmittel, spülen und trocknen Sie sie ab.
- Waschen Sie die Messer (6) mit Warmwasser und einem neutralen Reinigungsmittel, spülen und trocknen Sie sie ab.
- Wischen Sie die Motoreinheit (3) mit einem weichen, leicht angefeuchteten Tuch ab, danach trocknen Sie sie ab.
- Es ist nicht gestattet, die Motoreinheit (3) ins Wasser oder jegliche andere Flüssigkeiten einzutauchen.
- Zum Reinigen der Motoreinheit (3) und der abnehmbaren Teile dürfen keine Schleifreinigungs- und Lösungsmittel verwendet werden.
- Spülen Sie die Messer (6) mit Warmwasser nach der Verarbeitung von salzigen oder saueren Produkten.
- Nach der Verarbeitung von Produkten mit starken Farbeeigenschaften, wie, zum Beispiel, Karotte oder Rübe, können sich die Teile färben; zum Reinigen der Teile wischen Sie sie mit einem trockenen, mit Pflanzenöl angefeuchteten Tuch, danach spülen Sie die Teile mit Warmwasser und einem neutralen Reinigungsmittel durch und trocknen Sie diese ab.

## AUFBEWAHRUNG

- Bevor den Zerkleinerer zur Aufbewahrung wegzunehmen, lassen Sie ihn reinigen.
- Bewahren Sie das Gerät an einem trockenen, kühlen und für Kinder und behinderte Personen unzugänglichen Ort auf.

## LIEFERUMFANG

1. Zerkleinerer, zusammengebaut — 1 St.
2. Bedienungsanleitung — 1 St.

## TECHNISCHE EIGENSCHAFTEN

- Betriebsspannung: 220-240 V ~ 50-60 Hz
- Nennleistungsaufnahme: 500 W
- Maximalbetriebszeit: — 15 Sekunden

## ENTSORGUNG



Um mögliches Schaden für die Umwelt oder für die menschliche Gesundheit durch unkontrollierte Abfallentsorgung zu vermeiden, werfen Sie das Gerät und die Batterien (falls mitgeliefert) nach Ablauf ihrer Nutzungsdauer zusammen mit gewöhnlichen Haushaltsabfällen nicht weg, sondern geben Sie das Gerät und die Batterien in die Spezialpunkte für weitere Entsorgung über.

Die bei der Entsorgung der Erzeugnisse entstehenden Abfälle sind unbedingt zu sammeln und weiter ordnungsmäßig zu entsorgen.

Mehrere Information zur Entsorgung dieses Produkts erhalten Sie bei Ihrer lokalen Stadtverwaltung, einem Abfallentsorgungsdienst oder beim Geschäft, wo Sie dieses Produkt gekauft haben.

Der Hersteller behält sich das Recht vor, das Design, die Konstruktion und die das gemeine Gerätebetriebsprinzip nicht beeinflussende technische Eigenschaften des Geräts ohne Vorbenachrichtigung zu verändern.

**Die Gerätenutzungsdauer beträgt 3 Jahre**

**Das Herstellungsdatum ist in der Fabrikationsnummer angegeben.**

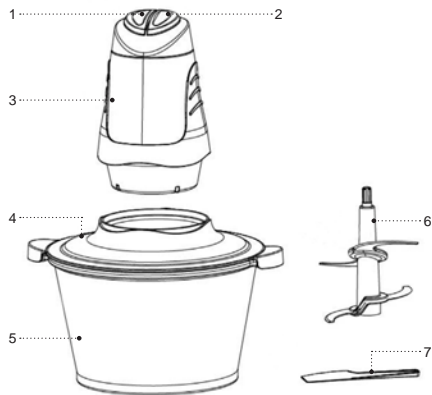
**Bei Störungsfeststellung wenden Sie sich baldigst an einen autorisierten Kundendienst.**

## ИЗМЕЛЬЧИТЕЛЬ BR1404

Измельчитель предназначен для измельчения овощей, фруктов, ароматических трав, лука, чеснока, сырого или отварного мяса, сыра.

### ОПИСАНИЕ

1. Кнопка включения вращения по часовой стрелке
2. Кнопка включения вращения против часовой стрелки
3. Моторный блок
4. Крышка ёмкости измельчителя
5. Ёмкость измельчителя
6. Ножи
7. Лопатка





## МЕРЫ БЕЗОПАСНОСТИ И РЕКОМЕНДАЦИИ ПО ЭКСПЛУАТАЦИИ

**Перед использованием устройства внимательно ознакомьтесь с руководством по эксплуатации, после прочтения, сохраните его для использования в будущем.**

- Используйте устройство только по его прямому назначению, как изложено в данной инструкции.
- Неправильное обращение с устройством может привести к его поломке, причинению вреда пользователю или его имуществу и не является гарантийным случаем.
- Убедитесь, что рабочее напряжение устройства, указанное на этикетке, соответствует напряжению электросети.

**ВНИМАНИЕ! Время непрерывной работы измельчителя не должно превышать 15 секунд, после чего сделайте перерыв в работе не менее 1 минуты.**

- Устанавливайте и используйте устройство на ровной, сухой и устойчивой поверхности.
- Используйте только те детали измельчителя, которые входят в комплект поставки.
- Перед включением измельчителя убедитесь, что все съемные детали установлены правильно.
- Перед первым использованием измельчителя промойте все съемные детали, которые будут контактировать с продуктами.

- Помещайте продукты в ёмкость измельчителя до включения устройства, запрещается включать устройство, если в ёмкости измельчителя нет продуктов.
- Охлаждайте горячие продукты прежде, чем поместить их в ёмкость измельчителя.
- Следите за количеством продуктов, помещённых в ёмкость измельчителя и уровнем налитых жидкостей.
- Перед использованием устройства убедитесь, что ножи установлены правильно.
- Режущие кромки ножей острые и представляют опасность, обращайтесь с ножами осторожно.
- Если во время работы произошла остановка вращения ножей, выключите устройство, выньте вилку сетевого шнура из розетки, снимите моторный блок измельчителя, крышку и удалите продукт, мешающий вращению ножей. При затруднении вращения ножей рекомендуется добавить в ёмкость измельчителя воду, сок, отвар и т.д.
- Снимать моторный блок измельчителя можно только после полной остановки вращения ножей и отключения его от электрической сети.
- Запрещается использовать устройство вне помещений.
- Не рекомендуется использовать устройство во время грозы.
- Оберегайте устройство от ударов, падений, вибраций и иных механических воздействий.

- Не оставляйте устройство, включённое в сеть, без присмотра.
- Не используйте устройство в непосредственной близости от нагревательных приборов, источников тепла или открытого пламени.
- Запрещается использовать устройство в местах, где используются или распыляются аэрозоли, а также вблизи от легковоспламеняющихся жидкостей.
- Не используйте устройство вблизи от кухонной раковины, в ванных комнатах, около бассейнов или других ёмкостей, наполненных водой.
- Если устройство упало в воду, немедленно выньте вилку сетевого шнура из электрической розетки, и только после этого можно достать устройство из воды.
- Не допускайте, чтобы сетевой шнур касался горячих поверхностей и острых кромок мебели.
- Отключайте устройство от электросети после использования или перед чисткой.
- При отключении устройства от электрической сети держитесь за вилку шнура питания и аккуратно выньте её из электрической розетки, не тяните за шнур питания, это может привести к его повреждению и вызвать короткое замыкание.
- Не прикасайтесь к корпусу устройства, к шнуру питания и к вилке сетевого шнура мокрыми руками.

- Из соображений безопасности детей не оставляйте полиэтиленовые пакеты, используемые в качестве упаковки, без надзора.

**ВНИМАНИЕ!**

Не разрешайте детям играть с полиэтиленовыми пакетами или упаковочной плёнкой. **Опасность удушьа!**

- Устройство не предназначено для использования детьми.
- Осуществляйте надзор за детьми, чтобы не допустить использования устройства в качестве игрушки.
- Не разрешайте детям прикасаться к рабочей поверхности, к корпусу устройства, к шнуру питания или к вилке шнура питания во время работы устройства.
- Будьте особенно внимательны, если поблизости от работающего устройства находятся дети или лица с ограниченными возможностями.
- Во время работы и в перерывах между рабочими циклами размещайте устройство в местах, недоступных для детей.
- Прибор не предназначен для использования лицами (включая детей) с пониженными физическими, психическими или умственными способностями, или при отсутствии у них опыта или знаний, если они не находятся под контролем или не

проинструктированы лицом, ответственным за их безопасность, об использовании прибора.

- Периодически проверяйте целостность шнура питания.
- При повреждении шнура питания его замену, во избежание опасности, должны производить изготовитель, сервисная служба или подобный квалифицированный персонал.
- Запрещается самостоятельно ремонтировать устройство. Не разбирайте устройство самостоятельно, при возникновении любых неисправностей, а также после падения устройства отключите его от электросети и обратитесь в сервисный центр.
- Во избежание повреждений перевозите устройство в заводской упаковке.
- Храните устройство в сухом прохладном месте, недоступном для детей и людей с ограниченными возможностями.

#### **УСТРОЙСТВО ПРЕДНАЗНАЧЕНО ТОЛЬКО ДЛЯ БЫТОВОГО ИСПОЛЬЗОВАНИЯ**

#### **ПЕРЕД ПЕРВЫМ ИСПОЛЬЗОВАНИЕМ**

После транспортировки или хранения устройства при отрицательной температуре, распакуйте его и подождите 3 часа перед использованием.

- Распакуйте устройство и удалите все упаковочные материалы.
- Сохраните заводскую упаковку.
- Проверьте комплектацию.
- Ознакомьтесь с мерами безопасности и рекомендациями по эксплуатации.
- Осмотрите устройство на наличие повреждений при наличии повреждений не включайте его в сеть.
- Убедитесь, что указанные параметры напряжения питания устройства, соответствуют параметрам электрической сети. При использовании устройства в электрической сети частотой 60 Гц, никаких дополнительных действий не требуется.
- Промойте ёмкость (5), крышку (4) тёплой водой с нейтральным моющим средством, ополосните и просушите.
- Промойте ножи (6) тёплой водой с нейтральным моющим средством, ополосните и просушите.
- Режущие кромки ножей (6) острые и могут представлять опасность, обращайтесь с ножами (6) осторожно.
- Корпус моторного блока (3) протрите мягкой, слегка влажной тканью, после чего вытрите насухо.
- Запрещается погружать устройство, шнур питания и вилку шнура питания в воду или любые другие жидкости.

## ИСПОЛЬЗОВАНИЕ ИЗМЕЛЬЧИТЕЛЯ

- Устройство предназначено для измельчения овощей, фруктов, ароматических трав, лука, чеснока, сырого или отварного мяса, сыра.

### ВНИМАНИЕ!

Время непрерывной работы измельчителя не должно превышать 15 секунд, после чего сделайте перерыв в работе не менее 1 минуты.

Запрещается измельчать очень твёрдые продукты, такие как мускатный орех, зёрна кофе, злаки и замороженные продукты.

- **Примечание:** при первом включении устройства, возможно появление постороннего запаха от электромотора — это допустимо и не является гарантийным случаем.

## ПЕРЕД ПЕРЕРАБОТКОЙ ПРОДУКТОВ:

- удалите из мяса кости, жир и жилы, нарежьте мясо, сыр, лук, овощи и фрукты кусочками не более 1,5x1,5 см;
- очистите орехи от скорлупы, удалите у травы стебли;

## ПЕРЕРАБОТКА ПРОДУКТОВ

- Используйте ножи (6) для переработки сырого или отварного мяса, максимальный вес для свинины: 650 г., для говядины: 600 г., ножи (6) используются также для измельчения овощей, фруктов, ароматических трав, лука, чеснока, сыра, льда. Измельчать лёд, рекомендуется в импульсном режиме работы, периодически нажимайте и отпускайте кнопку включения (1).
- Перед сборкой измельчителя убедитесь, что вилка шнура питания не вставлена в электрическую розетку.
- Установите ёмкость (5) на ровной, сухой и устойчивой поверхности.
- Установите ножи (6) на ось внутри ёмкости (5). Будьте осторожны ножи (6) острые, всегда держите ножи (6) за пластмассовый хвостовик.
- Поместите предварительно нарезанные продукты в ёмкость (5).
- **Примечание:**
  - запрещается включать измельчитель без продуктов в ёмкости (5).
  - объём перерабатываемых продуктов не должен превышать 2/3 от объёма ёмкости (5), и не должен быть ниже лезвий ножей (6).
- Установите крышку (4) на ёмкость (5).
- Установите моторный блок (3) на крышку (4).

- Вставьте вилку сетевого шнура в электрическую розетку.
- Для включения измельчителя нажмите и удерживайте кнопку (1) — ножи будут вращаться по часовой стрелке. Для включения вращения ножей (6) против часовой стрелки, нажмите и удерживайте кнопку (2).
- Во время работы, нажимайте на кнопку (1 или 2) одной рукой, а другой рукой придерживайте ёмкость (5).
- **Примечание:** если переработка продуктов затруднена или уровень продуктов находится ниже кромки ножей (6), добавьте небольшое количество воды, сока, бульона и т.п.
- После использования измельчителя дождитесь полной остановки вращения ножей (6).
- Выньте вилку сетевого шнура из электрической розетки.
- Снимите моторный блок (3).
- Снимите крышку (4) с ёмкости (5).
- Возьмитесь за пластмассовый хвостовик и выньте ножи (6) из ёмкости (5).
- Извлеките переработанные продукты из ёмкости (5), используя лопатку (7).

## ЧИСТКА И УХОД

### ВНИМАНИЕ!

Лезвия ножей (6) острые и представляют опасность. Обращайтесь с ножами (6) осторожно!

- Перед чисткой измельчителя выньте вилку шнура питания из розетки электрической сети.
- Снимите моторный блок (3).
- Снимите крышку (4) с ёмкости (5).
- Соблюдая осторожность, извлеките ножи (6).
- Промойте детали (4, 5, 7) тёплой водой с использованием нейтрального моющего средства, ополосните и просушите.
- Промойте ножи (6) тёплой водой с нейтральным моющим средством, ополосните и просушите.
- Моторный блок (3) протрите мягкой, слегка влажной тканью, после чего вытрите насухо.
- Запрещается погружать моторный блок (3) в воду или любые другие жидкости.
- Запрещается для чистки моторного блока (3) и съёмных деталей использовать абразивные чистящие средства и растворители.
- После переработки солёных или кислых продуктов, ополосните ножи (6) тёплой водой.

- После переработки продуктов с сильными красящими свойствами, например, моркови или свёклы, детали могут окраситься, для очистки деталей, протрите их сухой тканью, смоченной растительным маслом, после чего промойте детали тёплой водой с использованием нейтрального моющего средства, ополосните и просушите.

### ХРАНЕНИЕ

- Перед тем как убрать измельчитель на хранение, проведите его чистку.
- Храните устройство в сухом прохладном месте, недоступном для детей и людей с ограниченными возможностями.

### КОМПЛЕКТ ПОСТАВКИ

1. Измельчитель в сборе — 1 шт.
2. Инструкция — 1 шт.

### ТЕХНИЧЕСКИЕ ХАРАКТЕРИСТИКИ

- Напряжение питания: 220-240 В, ~50-60 Гц
- Номинальная потребляемая мощность: 500 Вт
- Максимальное время работы: — 15 секунд

### УТИЛИЗАЦИЯ



Чтобы предотвратить возможный вред окружающей среде или здоровью людей от неконтролируемой утилизации отходов, после окончания срока службы устройства или элементов питания (если входят в комплект), не выбрасывайте их вместе с обычными бытовыми отходами, передайте прибор и элементы питания в специализированные пункты для дальнейшей утилизации.

Отходы, образующиеся при утилизации изделий, подлежат обязательному сбору с последующей утилизацией в установленном порядке.

Для получения дополнительной информации об утилизации данного продукта обратитесь в местный муниципалитет, службу утилизации бытовых отходов или в магазин, где Вы приобрели данный продукт.

Производитель сохраняет за собой право изменять дизайн, конструкцию и технические характеристики, не влияющие на общие принципы работы устройства, без предварительного уведомления.

**Срок службы устройства — 3 года**

**Дата производства указана в серийном номере.**

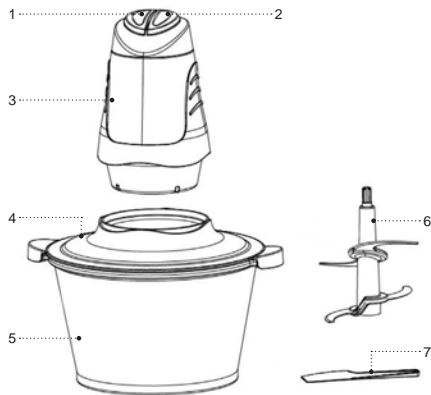
**В случае обнаружения каких-либо неисправностей необходимо обратиться в авторизованный сервисный центр.**

## ҰСАҚТАҒЫШ BR1404

Ұсақтағыш көкөністерді, жемістерді, хош иісті шөптерді, пиязды, сарымсақты, шикі немесе піскен етті, сырды.

### СИПАТТАМАСЫ

1. Айналдыруды сағат тілімен қосу түймесі
2. Айналдыруды сағат тіліне қарсы қосу түймесі
3. Моторлық блок
4. Ұсақтағыш ыдысының қақпағы
5. Ұсақтағыш ыдысы
6. Пышақтар
7. Қалақша



## ҚАУІПСІЗДІК ШАРАЛАРЫ ЖӘНЕ ПАЙДАЛА- НУ БОЙЫНША НҰСҚАУЛЫҚ

Құрылғыны пайдалану алдында пайдалану бойынша нұсқаулықпен мұқият танысыңыз, оқығаннан кейін, оны болашақта пайдалану үшін сақтап қойыңыз.

- Құралды осы нұсқаулықта баяндалғандай оның тікелей мақсаты бойынша ғана пайдаланыңыз.
- Құралды дұрыс қолданбау оның бұзылуына, және пайдаланушыға немесе оның мүлкіне зиян келтіруге әкеп соғуы мүмкін және кепілдік жағдайы болып табылмайды.
- Заттаңбада көрсетілген құралдың жұмыс кернеуі электр желісінің кернеуіне сәйкес екеніне көз жеткізіңіз.

**НАЗАР АУДАРЫҢЫЗ!** Ұсақтағыштың үздіксіз жұмыс істеу уақыты 15 секундтан аспауы керек, одан кейін 1 минуттан көм емес уақытқа үзіліс жасау керек

- Құралды тегіс, құрғақ және тұрақты бетте орналастырыңыз және пайдаланыңыз.
- Жеткізілім жиынтығына кіретін ұсақтағыш бөлшектерін ғана қолданыңыз.
- Ұсақтағышты қосар алдында барлық шешілмелі бөлшектерінің дұрыс орнатылғанына көз жеткізіңіз.

- Ұсақтағышты алғаш пайдалану алдында өнімдермен түйісетін, барлық шешілмелі бөлшектерді жуыңыз.
- Ұсақтағыш ыдысына өнімдерді құралды қосқанға дейін салыңыз, егер құрал ыдысының ішінде азық болмаса, құралды қосуға тыйым салынады.
- Ыстық өнімдерді ұсақтағыш сыйымдылығына салардан бұрын оларды салқындатыңыз.
- Ұсақтағыш сыйымдылығына салынған өнімдер мөлшері мен құйылған сұйықтықтың деңгейін бақылаңыз.
- Құралды пайдалану алдында пышақтардың дұрыс орнатылғанына көз жеткізіңіз.
- Ұсақтағыш-пышақтардың кесетін жиектері өткір және қауіп тудырады, пышақтарды абайлап қолданыңыз.
- Егер жұмыс кезінде ұсақтағыш-пышақтардың айналуы тоқтаса, құралды өшіріңіз, желі бауының айырын розеткадан шығарыңыз, ұсақтағыштың моторлық блогын, қақпағын шешіп алыңыз және ұсақтағыш-пышақтардың айналуына кедергі келтірген өнімді алып тастаңыз. Пышақтардың айналуы қиындаған кезде ұсақтағыш ыдысына су, шырын, сорпа ж.с.с. қосуға кеңес беріледі.
- Ұсақтағыш-пышақтардың айналуы толық тоқтағаннан кейін және оны электр желісінен ажыратқаннан кейін ғана ұсақтағыштың моторлық блогын алып тастауға болады.



- Құралды үй-жайдан тыс жерде пайдалануға тыйым салынады.
- Найзағай кезінде құралды пайдалануға кеңес берілмейді.
- Құралды соққыдан, құлаудан, дірілден және басқа да механикалық әсерлерден сақтаңыз.
- Желіге қосылған құралды қараусыз қалдырмаңыз.
- Құралды жылу көздерінің, жылыту аспаптарының немесе ашық оттың тікелей жанында пайдаланбаңыз.
- Құралды аэрозольдар пайдаланылатын немесе шашырайтын жерлерде, сондай-ақ тез тұтанатын сұйықтықтарға жақын жерлерде пайдалануға тыйым салынады.
- Құралды ас үй раковинасына жақын, жуына-тын бөлмеде, бассейндер немесе басқа да су толтырылған сыйымдылықтарға жақын жерде пайдалануға болмайды.
- Егер құрал суға құлап кетсе, дереу желілік баудың айрынын электр розеткасынан суырыңыз, осыдан кейін ғана құралды судан алып шығуға болады.
- Желі бауы ыстық беттерге және жиһаздың өткір жиектеріне тимеуін қадағалап отырыңыз.
- Құралды пайдаланып болғаннан кейін немесе тазалау алдында электр желісінен ажыратыңыз. Құралды электр желісінен ажыратқан кезде тек желілік баудың айырынан ұстаңыз және оны электр розеткасынан абайлап шығарыңыз, желілік баудан тартпаңыз — бұл оның зақымдануына әкеліп, қысқа тұйықталуын тудыруы мүмкін.

- Құрал корпусын, желілік сымды немесе желілік сым айырын су қолмен ұстамаңыз.
- Балалардың қауіпсіздігі үшін қаптама ретінде пайдаланылатын полиэтилен пакеттерді қадағалаусыз қалдырмаңыз.

#### НАЗАР АУДАРЫҢЫЗ!

Балаларға полиэтилен пакеттерімен немесе қаптама үлдірімен ойнауға рұқсат етпеңіз. **Тұншығу қаупі!**

- Құрал балалардың пайдалануына арналмаған.
- Құралды ойыншық ретінде пайдалануын болдырмау үшін балаларды қадағалаңыз.
- Құрал жұмыс істеген кезде балаларға жұмыс бетіне, құралдың корпусына, желілік бауға немесе желілік баудың айырына жақындауына рұқсат бермеңіз.
- Егер жұмыс істеп тұрған құралдың маңында балалар немесе мүмкіндіктері шектеулі адамдар болса, онда ерекше мұқият болыңыз.
- Жұмыс істеу уақытында және жұмыс циклдері арасындағы үзілістерде құралды балалардың қолы жетпейтін жерде орналастырыңыз.
- Дене, жүйке немесе сана мүмкіндіктері төмендетілген тұлғалардың (балаларды қоса) немесе оларда тәжірибесі немесе білімі болмаса, егер олар бақыланбаса немесе олардың қауіпсіздігі үшін жауап беретін тұлғамен аспапты пайдалану

туралы нұсқаулықтар берілген болмаса, аспап олардың пайдалануына арналмаған.

- Желі бауының бүтіндігін жүйелі түрде тексеріп отырыңыз.
- Қуаттандыру бауы зақымданғанда қауіп тудырмау үшін оны дайындаушы, сервистік қызмет немесе баламалы білікті маман ауыстыруы тиіс.
- Құралды өздігіңізден жөндеуге тыйым салынады. Құралды өз бетіңізбен бөлшектемеңіз, кез-келген ақаулықтар пайда болған кезде, сондай-ақ құрал құлағаннан кейін оны электр желісінен ажыратыңыз және қызмет көрсету орталығына хабарласыңыз.
- Құралды зақымдамау үшін тек зауыт қаптамасында тасымалдаңыз.
- Құралды салқын және құрғақ жерде, балалардың және мүмкіндігі шектеулі адамдардың қолы жетпейтін жерде сақтаңыз.

#### **ҚҰРЫЛҒЫ ТЕК ТҰРМЫСТЫҚ ПАЙДАЛАНЫМДАР ҮШІН ТАҒАЙЫНДАЛҒАН**

#### **АЛҒАШ ПАЙДАЛНАР АЛДЫНДА**

Құралды кері температурада тасымалдағаннан немесе сақтағаннан кейін оны қаптамадан шығарыңыз және пайдалану алдында 3 сағат күтіңіз.

- Құралды қаптамадан шығарыңыз және барлық қаптама материалдарын жойыңыз.
- Зауыт қаптамасын сақтаңыз.
- Жинақталымын тексеріңіз.
- Қауіпсіздік шаралары мен пайдалану нұсқауларымен танысыңыз.
- Құралды зақымдануына қатысты байқаңыз зақымдануы болған жағдайда оны желіге қоспаңыз.
- Құралдың көрсетілген қуаттандыру кернеуі параметрлері электр желісінің параметрлеріне сәйкес келетініне көз жеткізіңіз. Құралды 60 Гц жиіліктегі электр желісінде пайдаланған кезде ешқандай қосымша әрекет қажет емес.
- Ыдысты (5), қақпақты (4) бейтарап жуу құралы бар жылы сумен жуыңыз, шайыңыз және құрғатыңыз.
- Пышақтарды (6) бейтарап жуу құралы бар жылы сумен жуыңыз, шайыңыз және құрғатыңыз.
- Ұсақтағыш-пышақтардың (6) кесетін жиектері өткір және қауіп тудыруы мүмкін, ұсақтағыш-пышақтарды (6) абайлап қолданыңыз.
- Моторлық блоктың корпусын (3) сәл дымқыл жұмсақ матамен сүртіп, артынан құрғатып сүртіңіз.
- Құралды, қуаттандыру бауын және желілік бау айырын суға немесе кез-келген басқа сұйықтықтарға салуға тыйым салынады.

## ҰСАҚТАҒЫШТЫҢ ҚОЛДАНУЫ

Құрал көкөністерді, жемістерді, хош иісті шөптерді, пиязды, сарымсақты, шикі немесе піскен етті, сырды, мұзды ұсақтауға арналған.

### НАЗАР АУДАРЫҢЫЗ!

Ұсақтағыштың үздіксіз жұмыс істеу уақыты 15 секундтан аспауы керек, одан кейін 1 минуттан кем емес уақытқа үзіліс жасаңыз.

Жұпар жаңғағы, кофе дәндері, дақылдар, және мұздатылған өнімдер сияқты өте қатты өнімдерді ұсақтауға тыйым салынады.

- **Ескертпе:** — құралды бірінші рет қосқан кезде қыздыру элементінен бөтен иістің пайда болуы мүмкін — бұл қалыпты жағдай және кепілдік оқиғасы емес.

### ӨНІМДЕРДІ ҚАЙТА ӨНДЕУ АЛДЫНДА:

- еттен сүйектерін, майы мен сіңірлерін алып тастаңыз, етті, сырды, пиязды, көкөністер мен жемістерді 1,5x1,5 см артық емес кесектерге кесіңіз;
- жаңғақтарды қабығынан тазалаңыз, шөптердің сабақтарын жойыңыз;

## ӨНІМДЕРДІ ҚАЙТА ӨНДЕУ

Негізгі ұсақтағыш-пышақтарды (6) шикі немесе піскен етті ұсақтау үшін қолданылады, шошқа еті үшін максималдық салмақ: 650 г., сиыр еті үшін: 600 г., пышақтар (6) көкөністерді, жемістерді, хош иісті шөптерді, пиязды, сарымсақты, сырды, мұзды ұсақтау үшін де қолданылады. Мұзды жұмыстың қарқынды тәртібінде ұсақтауға кеңес беріледі, қосу нүктесін (1) жүйелі түрде басып, жіберіңіз.

- Қондырмаларды орнату алдында желілік баудың айыры электр розеткасына қосулы еместігін тексеріп алыңыз.
- Ыдысты (5) тегіс, құрғақ және тұрақты бетке орналастырыңыз.
- Пышақтарды (6) ыдыс (5) ішіндегі білікке орнатыңыз. Сақ болыңыз, пышақтар (6) өтір, әрқашан пышақтарды (6) пластмассалық ілмектен ұстаңыз.
- Алдын-ала кесілген өнімдерді ыдысқа (5) салыңыз.
- **Ескертпе:**
  - ұсақтағышты ыдыста (5) өнім жоқ кезде қосуға тыйым салынады.
  - қайта өңделетін өнімдер көлемі ыдыс (5) көлемінің 2/3 аспауы қажет және пышақ жүздерінен (6) төмен болмауы тиіс.

- Қақпақты (4) ыдысқа (5) орнатыңыз.
- Моторлық блокты (3) қақпаққа (4) орнатыңыз.
- Желілік баудың айырын электрлік розеткаға салыңыз.
- Ұсақтағышты қосу үшін (1) түймесін басып, ұстап тұрыңыз — пышақтар. Пышақтар (6) төмен жылдамдықпен айналуы үшін (2), ұстап тұрыңыз.
- Жұмыс кезінде (1 немесе 2) түймені бір қолмен басып, екінші қолмен ыдысты (5) ұстап тұрыңыз.
- **Ескертпе:** — егер өнімдерді қайта өңдеу қиында-са немесе өнім деңгейі пышақтардың (6) жиегінен төмен болса, аз мөлшерде су, шырын, сорпа ж. т. б. қосыңыз.
- Ұсақтағышты пайдаланғаннан кейін пышақтардың (6) айналуы тоқтағанын күтіңіз.
- Желілік бау айырын электрлік розеткадан шығарыңыз.
- Моторлық блокты (3) шешіп алыңыз.
- Ыдыстан (5) қақпақты (4) шешіп алыңыз.
- Пластмассалық ілмектен ұстап, пышақтарды (6) ыдыстан (5) шығарыңыз.
- Өңделген азықтарды қалақша (7) арқылы ыдыстан (5) шығарыңыз.

### ТАЗАЛАУ ЖӘНЕ КҮТІМ

### НАЗАР АУДАРЫҢЫЗ!

Пышақтардың жүздері (6) өткір және қауіп төндіреді. Пышақтарды (6) абайлап қолданыңыз!

- Ұсақтағышты тазалаудың алдында желілік бау-

- дың айырын электр желісінен шығарыңыз.
- Моторлық блокты (3) шешіп алыңыз.
- Ыдыстан (5) қақпақты (4) шешіп алыңыз.
- Пышақтарды (6) абайлап шығарыңыз.
- Бөлшектерді (4, 5, 7) бейтарап жуу құралын пайдаланып жылы сумен жуыңыз, шайыңыз және құрғатыңыз.
- Пышақтарды (6) бейтарап жуу құралы бар жылы сумен жуыңыз, шайыңыз және құрғатыңыз.
- Моторлық блокты (3) жұмсақ, сәл дымқыл матамен сүртіп алыңыз, содан кейін құрғатып сүртіңіз.
- Моторлық блокты (3) суға немесе кез-келген басқа сұйықтықтарға салуға тыйым салынады.
- Моторлық блокты (3) және шешілмелі бөлшектерді тазалау үшін абразивтік тазалау құралдары мен еріткіштерді пайдалануға тыйым салынады.
- Тұздалған немесе қышқыл өнімдерді қайта өңдегеннен кейін пышақтарды (6) жылы сумен шайыңыз.
- Күшті бояғыш қасиеттері бар өнімдерді қайта өңдегеннен кейін, мысалы, сәбіз немесе қызылша, детальдар боялуы мүмкін, детальдарды тазалау үшін, оларды өсімдік майымен майланған құрғақ матамен сүртіңіз, содан кейін детальдарды

жылы сумен бейтарап жуу құралын пайдаланып жуыңыз, шайыңыз және құрғатыңыз.

### САҚТАУ

- Ұсақтағышты сақтауға жинаудың алдында оның тазалауын іске асырыңыз.
- Құрылғыны салқын және құрғақ жерде, балалардың және мүмкіндігі шектеулі адамдардың қолы жетпейтін жерде сақтаңыз.

### ЖЕТКІЗІЛІМ ЖИЫНТЫҒЫ

1. Жинақтағы ұсақтағыш — 1 дн.
2. Нұсқаулық — 1 дн.

### ТЕХНИКАЛЫҚ СИПАТТАМАЛАР

- Қуаттандыру көрнеуі: 220-240 В, ~50-60 Гц
- Номиналдық тұтыну қуаты: 500 Вт
- Жұмыстың максималды уақыты: — 15 секунд

### ПАЙДАҒА АСЫРУ



Қалдықтардың бақыланбай пайдаға асыруынан қоршаған ортаға немесе адамдардың денсаулығына зиян келтірмеу үшін, құрылғының немесе қуаттандыру элементтерінің (егер жиынтыққа кірсе) қызмет ету мерзімі аяқталғаннан кейін оларды әдеттегі тұрмыстық қалдықтармен бірге тастамаңыз, аспапты және қуаттандыру элементтерін одан әрі пайдаға асыру үшін арнайы пункттерге жіберіңіз.

Бұйымдарды пайдаға асыру кезінде пайда болатын қалдықтар белгіленген тәртіп бойынша келесі пайдаға асырылатын міндетті жинауға жатады.

Осы өнімді пайдаға асыру туралы қосымша ақпаратты алу үшін жергілікті муниципалитетке, тұрмыстық қалдықтарды пайдаға асыру қызметіне немесе осы өнімді Сіз сатып алған дүкенге хабарласыңыз.

Өндіруші құрылғының жалпы жұмыс ұстанымдарына өсер етпейтін дизайнды, алдын ала ескертусіз құрастырылымын және техникалық сипаттамаларды өзгерту құқығын өзінде сақтайды.

**Құрылғының қызмет ету мерзімі — 3 жыл**

Дайындалған күні сериялық нөмірде көрсетілген.

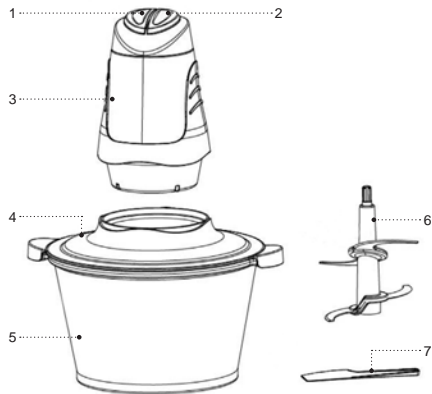
Қандай да бір ақаулықтар табылған жағдайда дереу авторландырылған сервистік орталыққа жүгіну керек.

## ЗДРАБНЯЛЬНІК ВР1404

Здрабняльнік прызначаны для драблення гародніны, садавіны, ароматычных траваў, цыбулі, часныку, сырога ці адварнога мяса, сыру.

### АПІСАННЕ

1. Кнопка ўключэння кручэння па гадзіннікавай стрэлцы
2. Кнопка ўключэння кручэння супраць гадзінны стрэлкі
3. Маторны блок
4. Вечка ёмістасці здрабняльніка
5. Ёмістасць здрабняльніка
6. Нажы
7. Лапатка



## МЕРЫ БЯСПЕКІ І РЭКАМЕНДАЦЫІ ПА ЭКСПЛУАТАЦЫІ

Перад выкарыстаннем прылады ўважліва азнаёмцеся з кіраўніцтвам па эксплуатацыі, пасля чытання захавайце яго для выкарыстання ў будучыні.

- Выкарыстоўвайце прыладу толькі па яе прамым прызначэнні, як вызначана ў дадзенай інструкцыі.
- Няправільнае выкарыстанне прылады можа прывесці да яе паломкі, прычыннага шкоды карыстальніку ці яго маёмасці і не з'яўляецца гарантыйным выпадкам.
- Пераканайцеся, што працоўная напруга прылады, якая паказана на этыкетцы, адпавядае напругу электрасеткі.

**УВАГА! Час бесперапыннай працы здрабняльніка не павінен перавышаць 15 секунд, пасля чаго зрабіце перапынак у працы не меней 1 хвіліны.**

- Усталёўвайце і выкарыстоўвайце прыладу на роўнай, сухой і ўстойлівай паверхні.
- Выкарыстоўвайце толькі тыя дэталі здрабняльніка, якія ўваходзяць у камплект пастаўкі.
- Перад уключэннем здрабняльніка пераканайцеся, што ўсе здымныя дэталі ўсталяваны правільна.
- Перад першым выкарыстаннем здрабняльніка прамойце ўсе здымныя дэталі, якія будуць катнаваць з прадуктамі.

- Кладзіце прадукты ў ёмістасць здрабняльніка да ўключэння прылады, забараняецца ўключаць прыладу, калі ў ёмістасці здрабняльніка няма праддуктаў.
- Астуджайце гарачыя прадукты перад тым, як пакласці іх у ёмістасць здрабняльніка.
- Сачыце за колькасцю прадуктаў, пакладзеных у ёмістасць здрабняльніка, і ўзроўнем налітых вадкасяцяў.
- Перад выкарыстаннем прылады пераканайцеся, што нажы ўсталяваны правільна.
- Рэжучыя кромкі нажоў вострыя і ўяўляюць небяспеку, будзьце асцярожныя з нажамі.
- Калі падчас працы адбылося спыненне кручэння нажоў, выключыце прыладу, выміце вілку шнура сілкавання з разетки, зніміце маторны блок здрабняльніка, вечка і выдаліце прадукт, які перашкаджае кручэнню нажоў. У выпадку цяжкага кручэння нажоў рэкамендуецца дадаць ў ёмістасць здрабняльніка ваду, сок, адвар і г.д.
- Знімаць маторны блок здрабняльніка можна толькі пасля поўнага спынення кручэння нажоў і адключэння яго ад электрычнай сеткі.
- Забараняецца выкарыстоўваць прыладу па-за памяшканнямі.
- Не рэкамендуецца выкарыстоўваць прыладу падчас навальніцы.
- Аберайце прыладу ад удараў, падзенняў, вібрацый і іншых механічных уздзеянняў.

- Не пакідайце прыладу, якая ўключана ў сетку, без нагляду.
- Не выкарыстоўвайце прыладу ў непасрэднай блізкасці ад нагрэвальных прылад, крыніц цяпла ці адкрытага полымя.
- Забараняецца выкарыстоўваць прыладу ў месцах, дзе выкарыстоўваюцца ці распыляюцца аэразолі, а таксама зблізку ад лёгкаўзгаральных вадкасцяў.
- Не выкарыстоўвайце прыладу зблізку ад кухоннай ракавіны, ў ваннах памяшканнях, каля басейнаў ці іншых ёмістасцяў, якія напоўнены вадой.
- Калі прылада ўпала ў ваду, неадкладна выміце вілку шнура сілкавання з электрычнай сеткі, і толькі пасля гэтага мажліва дастаць прыладу з вады.
- Не дапушчайце, каб сеткавы шнур дакранаўся да гарачых паверхняў і вострых кромак мэблі.
- Адключайце прыладу ад электрычнай сеткі пасля выкарыстання ці перад чысткай. Падчас адключэння прылады ад электрычнай сеткі трымайцеся за вілку шнура сілкавання і акуратна вымайце яе з электрычнай разетки, не цягніце за шнур сілкавання — гэта можа прывесці да яго пашкоджання і вызваць кароткае замыканне.
- Не дакранайцеся да корпусу прылады, шнуру сілкавання і вілцы шнура сілкавання мокрымі рукамі.

- З меркаванняў бяспекі дзяцей не пакідайце поліэтыленавыя пакеты, якія выкарыстоўваюцца ў якасці пакавання, без нагляду.

#### **УВАГА!**

Не дазваляйце дзецям гуляць з поліэтыленавымі пакетамі ці пакавальнай плёнкай. **Небяспека удрушша!**

- Прылада не прызначана для выкарыстання дзецьмі.
- Здзяйсняйце нагляд за дзецьмі каб не дапусціць выкарыстання прылады ў якасці цацкі.
- Не дазваляйце дзецям дакранацца да працоўнай паверхні, корпусу прылады, шнуру сілкавання ці вілцы шнура сілкавання падчас працы прылады.
- Будзьце асабліва ўважлівымі, калі зблізку ад прылады, якая працуе, знаходзяцца дзеці ці асобы з абмежаванымі мажлівасцямі.
- Падчас працы і ў перапынках паміж працоўнымі цыкламі трымайце прыладу ў месцах, недасягалых для дзяцей.
- Прылада не прызначана для выкарыстання асобамі (уключаючы дзяцей) з паніжанымі фізічнымі, псіхічнымі або разумовымі здольнасцямі або пры адсутнасці ў іх досведу і ведаў, калі яны не знаходзяцца пад кантролем або не прайнструктаваны аб выкарыстанні прылады асобай, якая адказвае за іх бяспеку.



- Перыядычна правярайце цэласнасць шнура сілкавання.
- Пры пашкоджанні шнура сілкавання яго замену, у пазбяганне небяспекі, павінны праводзіць вытворца, сервісна служба ці падобны кваліфікаваны персанал.
- Забараняецца самастойна рамантаваць прыладу. Не разбірайце прыладу самастойна, пры ўзнікненні любых няспраўнасцяў, а таксама пасля падзення прылады выключыце яе з электрычнай разетки і звярніцеся ў сервісны цэнтр.
- У пазбяганне пашкоджанняў перавазіце прыладу ў заводскім пакаванні.
- Захоўвайце прыладу ў месцах, недаступных для дзяцей і людзей з абмежаванымі мажлівасцямі.

#### **ПРЫЛАДА ПРЫЗНАЧАНА ТОЛЬКІ ДЛЯ ПАБЫТАВАГА ВЫКАРЫСТАННЯ**

#### **ПЕРАД ПЕРШЫМ ВЫКАРЫСТАННЕМ**

Пасля транспартыроўкі ці захоўвання прылады пры адмоўнай тэмпературы, распакуйце яе і пачакайце 3 гадзіны перад выкарыстаннем.

- Распакуйце прыладу і выдаліце ўсе пакавальныя матэрыялы.
- Зберажыце заводское пакаванне.
- Правярце камплектацыю.

- Азнаёмцеся з мерамі бяспекі і рэкамендацыямі па эксплуатацыі.
- Аглядыце прыладу на наяўнасць пашкоджанняў, пры наяўнасці пашкоджанняў не ўключайце яе ў сетку.
- Пераканайцеся, што паказаныя параметры напругі сілкавання прылады адпавядаюць параметрам электрычнай сеткі. Пры выкарыстанні прылады ў электрычнай сетцы чашчынёй 60 Гц ніякія дадатковыя дзеянні не патрабуюцца.
- Прамыйце ёмістасць (5), вэчка (4) цёплай вадой з нейтральным мыйным сродкам, спаласніце і прасушыце.
- Прамыйце нажы (6) цёплай вадой з нейтральным мыйным сродкам, спаласніце і прасушыце.
- Рэжучыя кромкі нажоў (6) вострыя і могуць ўяўляць небяспеку, будзьце асцярожныя з нажамі (6).
- Корпус маторнага блока (3) пратрыце мяккай, злёгка вільготнай тканінай, пасля чаго вытрыце насуха.
- Забараняецца апускаць прыладу, шнур сілкавання і вілку шнура сілкавання ў ваду ці лобьяя іншыя вадкасці.

#### **ВЫКАРЫСТАННЕ ЗДРАБНЯЛЬНІКА**

Прылада прызначана для драблення гародніны, садавіны, ароматычных траваў, цыбулі, часныку, сырога ці адварнога мяса, сыра, лёду.

**УВАГА!**

Час бесперапыннай працы здрабняльніка не павінен перавышаць 15 секунд, пасля чаго зрабіце перапынак у працы не меней 1 хвіліны.

Забараняецца здрабляць вельмі цвёрдыя прадукты, такая як мускатны арэх, зерні кавы, зёлкі, лёд і замарожаныя прадукты.

- **Нататка:** — пры першым уключэнні прылады мажліва з'яўленне старонняга паху ад электраматора — гэта дапушчальна і не з'яўляецца гарантыйным выпадкам.

**ПЕРАД ПЕРАПРАЦОЎКАЙ ПРАДУКТАЎ:**

- выдаліце з мяса косткі, тлушч і жылы, нарэжце мяса, сыр, цыбулю, гародніну і садавіну кавалачкамі е болей 1,5x1,5 см;
- ачысціце арэхі ад шарклюдзіны, выдаліце з травы сцэблы;

**ПЕРАПРАЦОЎКА ПРАДУКТАЎ**

Выкарыстоўвайце нажы (6) для перапрацоўкі сырага ці адварнога мяса, максімальная вага для мяса свініны: 650 г., для ялавічыны: 600 г., нажы (6) выкарыстоўваюцца таксама для драблення гародніны, садавіны, араматычных траваў, цыбулі, часныку, сыра, лёду. Драбіць лёд рэкамендуецца ў

імпульсным рэжыме працы, перыядычна націскайце і адпускайце кнопку ўключэння (1).

- Перад зборкай здрабняльніка пераканайцеся, што вілка шнура сілкавання не ўсталявана ў электрычную разетку.
- Усталюйце ёмістасць (5) на роўнай, сухой і ўстойлівай паверхні.
- Усталюйце нажы (6) на вось усярэдзіне ёмістасці (5). Будзьце асцярожныя: нажы (6) вострыя, заўсёды трымайце нажы (6) за пластмасавы хваставік.
- Пакладзіце папярэдне нарэзаныя прадукты ў ёмістасць (5).
- **Нататка:**
  - забараняецца ўключаць здрабняльнік без прадуктаў у ёмістасці (5).
  - аб'ём прадуктаў, якія перапрацоўваюцца, не павінен перавышаць 2/3 ад аб'ёму ёмістасці (5), і не павінен быць ніжэй лёзаў нажоў (6).
- Усталюйце вечка (4) на ёмістасць (5).
- Усталюйце моторны блок (3) на вечка (4).
- Устаўце вілку шнура сілкавання ў электрычную разетку.
- Для ўключэння здрабняльніка націсніце і ўтрымлівайце кнопку (1) - нажы будуць круціцца па гадзіннікавай стрэлцы. Для ўключэння кручэння нажоў (6) супраць гадзіннікавай стрэлкі, націсніце і ўтрымлівайце кнопку (2)..

- Падчас працы націскайце на кнопку (1 ці 2) адной рукой, а другой рукой прытрымлівайце ёмістасць (5).
- **Наатка:** — калі перапрацоўка прадуктаў здзяйсняецца цяжка ці ўзровень прадуктаў знаходзіцца ніжэй кромкі нажоў (6), дадайце невялікую колькасць вады, сока, бульёну і г.д.
- Пасля выкарыстання здрабняльніка дачакайцеся поўнага спынення кручэння нажоў (6).
- Выміце вілку шнура сілкання з электрычнай разеткі.
- Зніміце маторны блок (3).
- Зніміце вечка (4) з ёмістасці (5).
- Вазьміцеся за пластмасавы хваставік і выміце нажы (6) з ёмістасці (5).
- Выміце перапрацаваныя прадукты з ёмістасці (5), выкарыстоўваючы лопатку (7).

## ЧЫСТКА І ЎХОД

### УВАГА!

Лёзы нажоў (6) вострыя і ўяўляюць небяспеку.  
Будзьце асцярожныя з нажамі (6)!

- Перад чысткай здрабняльніка выміце вілку шнура сілкання з разеткі электрычнай сеткі.
- Зніміце маторны блок (3).
- Зніміце вечка (4) з ёмістасці (5).
- Асцярожным чынам выміце нажы (6).

- Прамыйце дэталі (4, 5, 7) цёплай вадой з выкарыстаннем нейтральнага мыльнага сродку, спаласніце і прасушыце.
- Прамыйце нажы (6) цёплай вадой з нейтральным мыльным сродкам, спаласніце і прасушыце.
- Маторны блок (3) пратрыце мяккай, злёгка вільготнай тканінай, пасля чаго вытрыце насуха.
- Забараняецца апускаць маторны блок (3) ў ваду ці любыя іншыя вадкасці.
- Забараняецца для чысткі маторнага блока (3) і здымных дэталю выкарыстоўваць абразіўныя чысцячыя сродкі і растваральнікі.
- Пасля перапрацоўкі салёных ці кіслых прадуктаў спаласніце нажы (6) цёплай вадой.
- Пасля перапрацоўкі прадуктаў з моцнымі фарбавальнымі уласцівасцямі, напрыклад, морквы ці буракоў, дэталі могуць пафарбавацца, для ачысткі дэталю пратрыце іх сухой тканінай, якая змочана ў алеі, пасля чаго прамыйце дэталі цёплай вадой з выкарыстаннем нейтральнага мыльнага сродку, спаласніце і прасушыце.

## ЗАХОЎВАННЕ

- Перад тым, як убраць здрабняльнік на захоўванне, здзяйсніце яго чыстку.
- Захоўвайце прыладу ў сухім прахалодным месцы, недаступным для дзяцей і людзей з абмежаванымі мажлівасцямі.

**КАМПЛЕКТ ПАСТАЎКІ**

1. Здрабняльнік у зборы — 1 шт.
2. Інструкцыя — 1 шт.

**ТЭХНІЧНЫЯ ХАРАКТАРЫСТЫКІ**

- Напруга сілкавання: 220-240 В ~ 50/60 Гц
- Намінальная спажываемая магутнасць: 500 Вт
- Максімальны час працы: — 15 секунд

**УТЫЛІЗАЦЫЯ**

Каб прадухіліць мажлівую шкоду навакольнаму асяроддзю ці здароўю людзей ад некантралюемай утылізацыі адыходаў, пасля сканчэння тэрміну службы прылады ці элементаў сілкавання (калі ўваходзяць у камплект), не выкідайце іх разам са звычайнымі пабытавымі адыходамі, перадайце прыладу і элементы сілкавання ў спецыялізаваныя пункты для далейшай утылізацыі.

Адыходы, якія ствараюцца пры ўтылізацыі вырабаў, падлягаюць абавязковаму збору з наступнай утылізацыяй ва ўсталяваным парадку.

Каб атрымаць дадатковую інфармацыю пра ўтылізацыю дадзенага прадукта, звярніцеся ў мясцовы муніцыпалітэт, службу ўтылізацыі пабытавых адыходаў ці ў краму, дзе Вы набылі дадзены прадукт.

Вытворца захоўвае за сабой права змяняць дызайн, канструкцыю і тэхнічныя характарыстыкі, якія не ўплываюць на агульныя прынцыпы працы прылады, без папярэдняга апавяшчэння.

**Тэрмін службы прылады — 3 гады**

**Дата вырабу паказана ў серыйным нумары.**

**У выпадку выяўлення якіх-небудзь няспраўнасцяў неабходна тэрмінова звярнуцца ў аўтарызаваны сэрвісны цэнтр.**

Hergestellt für «Ruste GmbH»,  
Berggasse 18/18, 1090 Wien,  
Österreich

Produced for «Ruste GmbH»,  
Berggasse 18/18, 1090 Vienna, Austria

Изготовлено по заказу Русте Гмбх,  
Бергассе 18/18, 1090 Вена, Австрия

Уполномоченное изготовителем  
лицо: ООО «Грантэл»  
143912, МО, г. Балашиха,  
ш. Энтузиастов, вл. 1А  
т.: +7 (495) 297-50-20,  
e-mail: info@brayer.su

Made in China/Произведено в Китае





brayer.ru



<https://tm.by>  
Интернет-магазин