



**ПИЛА
РАДИАЛЬНО-РЫЧАЖНАЯ
ПАСПОРТ
И
РУКОВОДСТВО
ПОЛЬЗОВАТЕЛЯ**



McGrp.Ru

Модель; MS 92552A, HM 9085.



WWW.REDBO.RU

Уважаемый покупатель!

Компания EDON выражает Вам признательность за приобретение нашего электроинструмента. Изделия под торговой маркой EDON постоянно совершенствуются и улучшаются. Поэтому технические характеристики и дизайн могут меняться без предварительного уведомления. В связи с этим, приносим Вам извинения за возможные причиненные неудобства. При покупке требуйте проверку инструмента на работоспособность. Сохраните настоящее руководство и сделайте его доступным другим пользователям инструмента.

1. Общие указания

Пила дисковая радиально-рычажная (далее по тексту «пила») предназначена для распиловки деловой древесины, алюминия и резки труб из ПВХ, выполнения продольных и поперечных прямых резов и резов под углом в производственных и бытовых условиях.

Пила предназначена для эксплуатации при температуре окружающей среды от -10°C до +40°C, относительной влажностью воздуха не более 80% и отсутствием прямого воздействия атмосферных осадков.

Пила соответствует техническим условиям изготовителя.

Настоящее руководство содержит сведения и требования, необходимые и достаточные для надёжной, эффективной и безопасной эксплуатации пилы.

В связи с постоянной деятельностью по совершенствованию аппарата изготовитель оставляет за собой право вносить в его конструкцию незначительные изменения, не отражённые в настоящем руководстве и не влияющие на эффективную и безопасную работу аппарата.

2. Комплектация:

Наименование	MS 92552A	HM 9085
Пила дисковая радиально-рычажная	1	1
Руководство по эксплуатации и инструкция по безопасности	1	1
Пылесборник	1	1
Прижим	1	1
Ключ	1	1

ВНИМАНИЕ! Комплектация инструмента может изменяться заводом-изготовителем без предварительного уведомления.

3. Требования безопасности

ВНИМАНИЕ! Прочтите все предупреждения и указания мер безопасности и все инструкции. Невыполнение предупреждений и инструкций может привести к поражению электрическим током, пожару и (или) серьезным повреждениям. Сохраните все предупреждения и инструкции для того, чтобы можно было обращаться к ним в дальнейшем.

Термин "электрическая машина" используется для обозначения Вашей машины с электрическим приводом, работающим от сети (снабженного шнуром) или машины с электрическим приводом, работающим от аккумуляторных батарей.

Безопасность рабочего места

Содержите рабочее место в чистоте и обеспечьте его хорошее освещение. Если рабочее место загромождено или плохо освещено, это может привести к несчастным случаям.

Не следует эксплуатировать электрические машины в взрывоопасной среде (например, в присутствии воспламеняющихся жидкостей, газов или пыли). Машины с электрическим приводом являются источником искр, которые могут привести к возгоранию пыли или паров.

Не подпускайте детей и посторонних лиц к электрической машине в процессе ее работы. Отвлечение внимания может привести Вас к потере контроля.

Электрическая безопасность

Штепсельные вилки электрических машин должны подходить под розетки. Никогда не изменяйте штепсельную вилку каким-либо образом. Не используйте каких-либо переходников для машин с заземляющим проводом. Использование неизменных вилок и соответствующих розеток уменьшит риск поражения электрическим током.

Не допускайте контакта тела с заземленными поверхностями, такими, как трубы, радиаторы, плиты и холодильники. Существует повышенный риск поражения электрическим током, если Ваше тело заземлено.

Не подвергайте электрическую машину воздействию дождя и не держите их во влажных условиях. Вода, попадая в электрическую машину, увеличивает риск поражения электрическим током.

Обращайтесь аккуратно со шнуром. Никогда не используйте шнур для переноса, перетаскивания электрической машины и вытаскивания вилки из розетки. Исключите воздействие на машину тепла, масла, острых кромок или движущихся частей. Поврежденные или скрученные шнуры увеличивают риск поражения электрическим током.

При эксплуатации электрической машины на открытом воздухе пользуйтесь удлинителем, пригодным для использования на открытом воздухе. Применение шнура, предназначенного для использования на открытом воздухе, уменьшает риск поражения электрическим током.

Если нельзя избежать эксплуатации электрической машины во влажных условиях, используйте источник питания, снабженный устройством защитного отключения (УЗО). Использование УЗО уменьшает риск поражения электрическим током.

Личная безопасность

Будьте бдительны, следите за своими действиями и руководствуйтесь здравым смыслом при эксплуатации электрических машин. Не пользуйтесь электрическими машинами, если Вы устали, находитесь под действием наркотических средств, алкоголя или лекарственных препаратов. Кратковременная потеря концентрации внимания при эксплуатации электрических машин может привести к серьезным повреждениям.

Пользуйтесь индивидуальными защитными средствами. Всегда надевайте средства для защиты глаз. Защитные средства - такие, как маски, предохраняющие от пыли, обувь, предохраняющая от скольжения, каска или средства защиты ушей, используемые в соответствующих условиях - уменьшат опасность получения повреждений.

Не допускайте случайного включения машин. Обеспечьте, чтобы выключатель находился в положении "Отключено" перед подсоединением к сети и (или) к аккумуляторной батарее при подъеме и переноске машин. Если при переноске машины палец находится на выключателе или происходит подключение к сети машины, у которой выключатель находится в положении "Включено", это может привести к несчастному случаю.

Перед включением машины удалите все регулировочные или гаечные ключи. Ключ, оставленный во вращающейся части машины, может привести к травме оператора.

При работе не пытайтесь дотянуться до чего-либо, всегда сохраняйте устойчивое положение. Это позволит обеспечить лучший контроль над машиной в неожиданных ситуациях.

Одевайтесь надлежащим образом. Не носите свободной одежды или ювелирных изделий. Не приближайте свои волосы, одежду и перчатки к движущимся частям машины. Свободная одежда, ювелирные изделия и длинные волосы могут попасть в движущиеся части.

Если предусмотрены средства для подсоединения к оборудованию для отсоса и сбора пыли, обеспечьте их надлежащее присоединение и эксплуатацию. Сбор пыли может уменьшить опасности, связанные с пылью.

Эксплуатация и уход за электрической машиной.

Не перегружайте электрическую машину. Используйте электрическую машину соответствующего назначения для выполнения необходимой Вам работы. Лучше и безопаснее выполнять электрической машиной ту работу, на которую она рассчитана.

Не используйте электрическую машину, если ее выключатель неисправен (не включает или не выключает). Любая электрическая машина, которая не может управляться с помощью выключателя, представляет опасность и подлежит ремонту.

Отсоединить вилку от источника питания и (или) аккумуляторную батарею от электрической машины перед выполнением каких-либо регулировок, замены принадлежностей или при помещении её на хранение. Подобные превентивные меры безопасности уменьшают риск случайного включения машин.

Храните неработающую машину в месте, недоступном для детей, и не разрешайте лицам, не знакомым с машиной или данной инструкцией, пользоваться машиной. Электрические машины представляют опасность в руках неквалифицированных пользователей.

Обеспечьте техническое обслуживание электрических машин. Проверьте машину на предмет правильности соединения и закрепления движущихся частей, поломки деталей и иных несоответствий, которые могут повлиять на работу машины. В случае неисправности отремонтируйте машину перед использованием. Часто несчастные случаи происходят из-за плохого обслуживания машины.

Храните режущие инструменты в заточенном и чистом состоянии. Режущие инструменты с острыми кромками, обслуживаемые надлежащим образом, реже заклинивают, и ими легче управлять.

Используйте электрические машины, приспособления, инструменты и пр. в соответствии с данной инструкцией с учетом условий и характера выполняемой работы. Использование машины для выполнения операций, на которые она не рассчитана, может создать опасную ситуацию.

Обслуживание

Ваша машина должна обслуживаться квалифицированным персоналом, использующим только оригинальные запасные части. Это обеспечит безопасность машины.

ДОПОЛНИТЕЛЬНЫЕ УКАЗАНИЯ ПО ТЕХНИКЕ БЕЗОПАСНОСТИ ДЛЯ ТОРЦОВОЧНЫХ ПИЛ

1. Перед началом работ наденьте защитные очки.
2. Не работайте с пилой без защитного кожуха.
3. Не работайте пилой в помещениях, в которых находятся горючие жидкости и газы.
4. Перед работой проверьте пильный диск на отсутствие у него трещин и повреждений. Немедленно замените поврежденный диск.
5. Используйте фланцы, предназначенные для данной машины. Не повредите вал, фланцы (в особенности установочные поверхности) и болт. Их повреждение может привести к повреждению пильного диска.
7. Убедитесь в том, что поворотное основание пилы надежно закреплено и при работе будет неподвижным.
8. Для вашей безопасности, уберите все мелкие предметы со стола перед началом работы.
9. Избегайте пиления по гвоздям. Проверьте и удалите все гвозди из образца перед началом работы.
10. Перед включением убедитесь в том, что запор вала освобожден.
11. Убедитесь в том, что нижний край диска не достаёт до поворотного основания.
12. Во время работы держите рукоятку пилы крепко. Во время запуска и остановки пилы могут возникать резкие толчки пилы вверх или вниз.
13. Не производите пиление "с руки". Во время пиления предмет для распиловки должен быть надежно закреплен зажимами.
14. Категорически запрещено дотрагиваться до пильного диска во время работы. Даже контакт с боковой поверхностью диска может привести к тяжелым травмам.
15. Нельзя пилу охватывать.
16. Перед включением пилы пильный диск не должен касаться обрабатываемого предмета.
17. Перед началом работ проверьте правильность хода пильного диска. Для этого включите пилу и убедитесь в том, что диск не колеблется и не виляет. В противном случае проверьте крепление диска или его балансировку.
18. Начинайте пиление только после того, как пильный диск наберет свою максимальную скорость.
19. Немедленно прекратите работу, если вы заметили какое-либо ненормальное изменение в работе пилы.

20. Нельзя блокировать выключатель в положении "Вкл".
21. Отключите пилу и выньте вилку питающего провода из розетки перед заменой диска или перед выполнением сервисных или регулировочных работ.
22. Будьте внимательны особенно во время выполнения часто повторяющихся, монотонных работ. Не теряйте бдительность. Пилы этого не прощают.
23. Всегда применяйте расходные материалы, рекомендованные инструкцией по эксплуатации. Использование неправильно подобранных расходных материалов может привести к серьезным телесным повреждениям.
24. Берегите питающий шнур от повреждений. Никогда не тяните за него для отключения пилы от сети. Держите шнур вдали от огня, масел, воды и острых предметов.
25. При пилении используйте приспособления для пылеудаления.
26. Подбирайте правильно пильные диски в зависимости от распиливаемого материала.
27. Используйте пилу для работы только с материалами, подобными древесине и алюминию.
28. Будьте особо внимательны при заклинивании диска в образце.

4. Технические характеристики

Таблица №-1.

Модель	MS 92552A	HM 9085
Напряжение сети питания, В	220±15%	220±15%
Частота тока, Гц	50	50
Номинальная потребляемая мощность, (кВт)	2	1,5
Частота вращения на холостом ходу, об/мин	4000	5000
Размеры пильного диска :		
Диаметр диска, мм	255	210
Посадочный диаметр, мм	30	30
Защита	II	II
Установленный срок службы, лет	3	3
Габаритные размеры, мм	510*400*400	600*400*390
Масса, кг	11,91	12,5

Технические характеристики на инструмент могут быть изменены без предварительного уведомления

5. Основные органы управления

Рис. 1



1. Рукоятка с выключателем
2. Щетки электродвигателя
3. Двигатель
4. Диск пильный
5. Монтажное отверстие
6. Место установки прижима
7. Место подключения системы удаления стружки (патрубок пылеотсоса)
8. Упор боковой
9. Рычаг фиксированных положений рабочего стола
10. Рукоять поворота стола
11. Кожух нижний защитный
12. Кожух верхний защитный
13. Стол рабочий поворотный

6. Введение в эксплуатацию и порядок работы

СБОРКА

ВНИМАНИЕ! Для собственной безопасности никогда не включайте вилку станка в розетку источника питания до окончания сборки и изучения руководства по эксплуатации и правил техники безопасности.

Переместите все собираемые части пилы на желаемое рабочее место. Соблюдайте все инструкции по сборке инструмента. Собирать пилу лучше вдвоем.

ТРАНСПОРТИРОВКА.

Чтобы избежать повреждений, никогда не переносите пилу за рукоятку выключателя и за другие части, не предназначенные для этих целей, пользуйтесь только рукоятками для транспортировки.

ПОДНЯТИЕ И ОПУСКАНИЕ ПИЛЬНОГО БЛОКА. Для поднятия пильного блока:

1. Слегка надавите на рычаг блокировки нижнего защитного кожуха и на рукоятку выключателя.
2. Вытяните фиксатор нижнего положения пильного блока.
3. Поднимите пильный блок в верхнее положение.

ВНИМАНИЕ! Во избежание нанесения травм и повреждений, фиксацию в нижнем положении пильного блока стоит производить только в том случае если пила не используется. Никогда не фиксируйте пильный блок фиксатором при пилении.

Фиксация пильного блока:

1. Переведите пильный блок в крайнее нижнее положение и слегка надавите на рукоятку выключателя.
2. Вставьте фиксатор в замок захвата.

МОНТАЖ ПЫЛЕСБОРНИКА

1. Для установки пылесборника, сожмите металлические ушки хомута.
2. Наденьте пылесборник на патрубок пылеотсоса и отпустите ушки хомута.

МОНТАЖ ПРИЖИМА

1. Вставьте стойку прижима в одно из отверстий в основании, которые расположены как с левой, так и с правой стороны от пильного диска и зафиксируйте ее винтом.
2. Для закрепления заготовки вращайте маховик прижима.

МОНТАЖ ТОРЦОВОЧНОЙ ПИЛЫ

ВНИМАНИЕ! Чтобы избежать нанесения травмы:

- Отключите сетевой шнур от розетки, переведите пильный блок в крайнее нижнее положение и вставьте фиксатор в замок захвата.
- Никогда не переносите пилу за сетевой шнур или за рукоятку выключателя. Поврежденный сетевой шнур может привести к поражению электрическим током или пожару
- Чтобы избежать нанесения травмы от летящих опилок при пилении, не позволяйте посторонним лицам или детям находиться вблизи пилы, во время выполнения любых операций резания.

Инструкция по монтажу:

1. Для стационарного использования, установите торцовочную пилу в удобное место, где есть возможность для обработки и надлежащая поддержка заготовки. У основания пилы есть четыре монтажных отверстия. С помощью болта закрепите основание пилы с рабочей поверхностью.

ВНИМАНИЕ! Монтажное оборудование не входит в комплект поставки и должно приобретаться отдельно.

2. Для стационарного использования установите пилу на лист фанеры толщиной не менее 19 мм.

При помощи болтов и монтажных отверстий соедините лист фанеры с основанием пилы. Используйте специальные С-зажимы для закрепления установки в устойчивое положение на рабочем месте.

ПОДГОТОВКА К РАБОТЕ И РЕГУЛИРОВКИ

Примечание:

Пила точно отрегулирована на заводе, но при транспортировке регулировочные винты могут ослабнуть и точность установки нарушиться.

Проверьте точность регулировок, при сбившихся регулировках обратитесь в сервисный центр.

ВНИМАНИЕ: Приступайте к регулировкам пилы только после того как убедитесь, что пила отключена от источника электрического тока (вилка шнура питания отсоединена от питающей розетки).

ИНСТРУКЦИИ ПО БЕЗОПАСНОСТИ ПРИ РАБОТЕ ПИЛОЙ

ВНИМАНИЕ! Всегда вынимайте вилку из сетевой розетки, перед тем, как приступить к регулировкам и обслуживанию пилы.

Положение рук и тела

ВНИМАНИЕ! Никогда не кладите руки около движущихся частей (пильного диска) пилы. Правильное расположение рук и тела сделает работу проще и безопаснее. Держите посторонних лиц на безопасном расстоянии от пилы. Не оказывайте чрезмерное усилие на пильный блок.

НАЧАЛО РЕЗАНИЯ

- Держите руки на безопасном расстоянии, по крайней мере, 170 мм от места пропила.
- Прижмите заготовку зажимом, чтобы предотвратить ее движение к лезвию пильного диска.
- Опустите пильный диск к заготовке, чтобы видеть линию реза, при этом выключатель должен находиться в положении «Выкл».
- Сожмите выключатель, чтобы приступить к резанию.

ЗАВЕРШЕНИЕ РЕЗАНИЯ:

- Держите пильный блок в нижнем положении.
- Отпустите выключатель и дождитесь полной остановки всех движущихся частей, прежде чем поднять пильный блок.
- Если пильный диск не остановился в течение приблизительно 6 секунд, выдерните вилку шнура питания из сети и обратитесь в сервисный центр.

ВНИМАНИЕ! Прежде чем освободить зажатый материал необходимо отпустить выключатель, дождаться полной остановки всех движущихся частей и выключить пилу из сети питания.

ОСНОВНЫЕ ОПЕРАЦИИ ТОРЦОВОЧНОЙ ПИЛЫ

1. Рекомендуется использовать зажим для надежного закрепления заготовки. Для установки зажима предусмотрены четыре отверстия.

2. Всегда располагайте заготовку плотно к боковому упору.

ВНИМАНИЕ! Любая заготовка, которая деформирована или наклонена по отношению к столу, может зажать пильный диск и не должна использоваться.

ВНИМАНИЕ! Во избежание травм от материалов (опилок), которые летят во время работы, необходимо выключить пилу из электросети, чтобы предотвратить случайное включение, и затем удалить их.

ВКЛЮЧЕНИЕ ПИЛЫ

Эта пила оснащена спусковым выключателем. Чтобы включить пилу необходимо сжать выключатель.

КОМБИНИРОВАННОЕ ПИЛЕНИЕ (для модели hm 9085)

Комбинированное пиление – это процесс, при котором пиление происходит одновременно под косым и наклонным углами. Комбинированное пиление может осуществляться под наклонными углами 0°-45° влево и косыми углами 0°-45° влево или вправо.

ВНИМАНИЕ: При выполнении любого пиления не забывайте фиксировать пилу в заданных углах фиксатором угла наклона и фиксатором поворотного стола.

ПИЛЕНИЕ ШИРОКИХ ЗАГОТОВОК

Ваша пила позволяет выполнять пиление заготовок шириной до 300мм. Надежно установите и закрепите заготовку на рабочем столе.

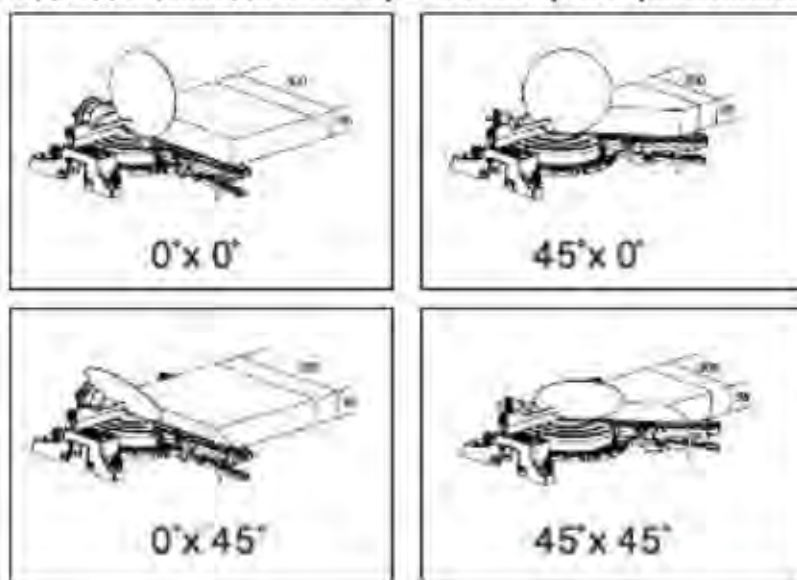
ВНИМАНИЕ: Во время пиления никогда не перемещайте вращающийся пильный диск за ручку в горизонтальной плоскости на себя. Может произойти "наезд" пильного диска на заготовку, что повлечет собой эффект отдачи. Никогда не опускайте вращающийся пильный диск до приведения его в крайнее переднее положение (на себя). Разблокируйте горизонтальное перемещение пильного диска, ослабив ручку фиксации, добившись свободного перемещения пильного диска в горизонтальной плоскости за ручку (от себя и на себя). Установите угол пиления в желаемые положения в соответствии с вышеописанными пунктами. Взявшись за ручку, тяните ее до упора на себя. Подключите вилку шнура питания к источнику электрического тока (к розетке). Нажмите на курок выключателя. Дождитесь, пока пильный диск наберет максимальную скорость. Медленно и

плавно опускайте ручку вниз, пропиливая переднюю кромку заготовки. Медленно и плавно продвигайте пильный диск в направлении бокового упора (от себя) до завершения пиления. Отпустите курок выключателя и дождитесь ПОЛНОЙ ОСТАНОВКИ ПИЛЬНОГО ДИСКА перед тем, как вернуть пильный диск в верхнее положение.

ПИЛЕНИЕ АЛЮМИНИЕВОГО ПРОФИЛЯ

При пилении алюминиевого профиля используйте деревянные бруски и вставки для исключения деформации профиля. Для уменьшения прилипания алюминиевых стружек к пильному диску при работе с алюминиевым профилем применяйте смазку (натрите воском неподвижный пильный диск при отключенной пиле от источника электрического тока).

ВНИМАНИЕ: Не пытайтесь пилить массивные, круглые или гнутые заготовки на этой пиле: она не предназначена для этого. **Пиление алюминиевого профиля возможно только диском с подходящими для этой работы характеристиками.**



7. Ремонт и техническое обслуживание

McGrp.Ru

ВНИМАНИЕ: Не приступайте к техническому обслуживанию пилы пока не убедитесь, что пила отключена от источника электрического тока (вилка шнура питания отсоединена от питающей розетки).

В процессе эксплуатации пилы периодически проверяйте её регулировки. Со временем могут потребоваться дополнительные или повторные регулировки.

Общее регламентное обслуживание

Периодически удаляйте с пилы пыль и опилки ветошью; не допускайте загрязнения пилы. Содержите в чистоте электродвигатель. Следите за наполнением пылесборника.

ЗАМЕНА ПИЛЬНОГО ДИСКА. При пилении заготовок с затупленными режущими кромками пильного диска возникает повышенная нагрузка на двигатель и передаточный механизм пилы, а также ухудшается качество распилённой поверхности. Пиление пильным диском, имеющим механические повреждения или трещины, может привести к травмам или поломке пилы. Периодически проводите диагностику пильного диска и своевременно заменяйте его. Перед установкой нового пильного диска необходимо проверить его целостность и соответствие техническим характеристикам для данного типа пилы.

Помните, что твердосплавные напайки на зубьях пильного диска достаточно хрупкие: крайне внимательно обращайтесь с пильным диском, избегая ударов по напайкам, падений.

ВНИМАНИЕ! Используйте пильный диск диаметром, предусмотренным руководством по эксплуатации. Чтобы избежать травмы от случайного включения, убедитесь, что выключатель находится в выключенном положении, а сетевой шнур не вставлен в розетку электросети.

ДЕМОНТАЖ

1. Отключите пилу от сети питания.
2. Обеспечьте поднятие пильного блока. Поднимите нижний защитный кожух в верхнее положение.
3. Заблокируйте вал двигателя с помощью кнопки блокировки.
4. Нажмите и держите кнопку блокировки, поворачивая гаечный ключ по часовой стрелке, чтобы ослабить болт вала.
5. Удалите болт вала, фланец пильного диска и пильный диск. Не удаляйте внутренний фланец пильного диска.

ВНИМАНИЕ! Обратите внимание на удаленные части, запомните их расположение. Почистите

фланцы перед установкой другого пильного диска.

МОНТАЖ

Отключите пилу от сети питания.

1. Установите пильный диск таким образом, чтобы направление стрелки на пильном диске совпало с направлением стрелки на верхнем защитном кожухе, а зубья были обращены вниз.

2. Установите фланец, после чего закрутите болт против часовой стрелки.

ВНИМАНИЕ! Удостоверьтесь, что фланцы плотно прилегают, кроме того, плоской стороной фланец должен быть расположен против пильного диска.

3. Удерживая кнопку блокировки, установите и надежно затяните гаечным ключом болт (против часовой стрелки).

4. Опустите нижний защитный кожух.

ВНИМАНИЕ! Нижний защитный кожух должен быть поднят в вертикальное положение для доступа к винту.

5. Отпустите кнопку блокировки убедитесь, что диск свободно вращается

ВНИМАНИЕ!

- Чтобы избежать нанесения травмы, никогда не используйте пилу без защитных кожухов.
- Запрещается эксплуатация с поврежденными или изношенными фланцами, кольцом или болтом.
- Чтобы избежать травмы от случайного включения. Убедитесь, что выключатель находится в выключенном положении и сетевой шнур не подключен к электросети.

ВНИМАНИЕ! До начала работ по обслуживанию и настройке пилы отсоедините вилку шнура сети от штепсельной розетки. Для обеспечения качественной и безопасной работы следует постоянно содержать пилу и вентиляционные отверстия в чистоте.

ХРАНЕНИЕ

Храните пилу при положительной температуре окружающей среды, но не выше +40°C и относительной влажности воздуха не более 80%. При длительных перерывах в работе наружные поверхности пилы, подверженные коррозии, следует покрыть слоем защитной смазки.

ТРАНСПОРТИРОВКА

Перевозите пилу в фирменной упаковке. Перед упаковкой сверните и зафиксируйте шнур.

ВОЗМОЖНЫЕ НЕИСПРАВНОСТИ

Главным в получении оптимальных результатов при использовании пилы является правильная регулировка и балансировка. Если вам кажется, что пила пилит неточно, необходимо проверить все регулировки и установки. Обратите внимание также на то, что если вы меняете одну регулировку, она часто оказывает влияние на другие регулировки. Лучше всего проверить все регулировки во время устранения неисправности.

НЕИСПРАВНОСТЬ	ПРИЧИНА СПОСОБ УСТРАНЕНИЯ	ПРИЧИНА СПОСОБ УСТРАНЕНИЯ
Не работает двигатель	Не исправен двигатель	Обратиться в сервисный центр
	Обрыв шнура питания или монтажных проводов	Обратиться в сервисный центр
	Сгорел предохранитель	Обратиться в сервисный центр
Двигатель не достигает максимальных оборотов	Низкое напряжение питания	Проверьте напряжение питания
	Поврежден двигатель	Проверьте двигатель и замените его в сервисном центре
Неровный пропил, рез с заусенцами	Пильный диск затуплен	Заточить или заменить пильный диск
Некачественная поверхность распила	Неправильно подобранный диск	Установить соответствующий диск
	Пильный диск затуплен	Заточить или заменить пильный диск
	Неправильно выбран режим резания	Установите соответствующий режим резания

Торцовочная пила: распил не соответствует углам	Неправильная настройка поворотного стола	Обратиться в сервисный центр
Непараллельная обрезка кромок заготовки	Неправильная настройка параллельного упора	Обратиться в сервисный центр
Защитные кожухи и подвижные части перемещаются с трудом	Загрязнены подвижные части	Тщательно очистить от опилок все механизмы сжатым воздухом
Повышенная вибрация, люфт пильного диска	Пильный диск разбалансирован (часть напаяк сколоты)	Снять пильный диск и заменить на другой
	Пильный диск изношен	Снять пильный диск и заменить на другой
	Пильный диск плохо закреплён	Затянуть болт крепления после установки пильного диска
	Прочие причины	Проверить пилу в специализированной мастерской
Пильный диск соприкасается с поворотным столом	Неправильная установка пильного диска	Обратиться в сервисный центр
Поворотный стол вращается с трудом	Движению поворотного стола мешают скопившиеся под ним опилки	Удалить опилки пылесосом. При этом использовать защитные очки и защитную маску
Пильный диск заклинивает в пропилах, подгорели стенки пропила	Неправильная эксплуатация	Внимательно изучить руководство по эксплуатации
	Пильный диск затуплен	Заточить или заменить пильный диск
	Пильный диск не соответствует выполняемой работе	Использовать пильный диск, соответствующий выполняемой работе (форма и число зубьев и т.д.)

ВНИМАНИЕ! Все виды ремонта и технического обслуживания пилы должны производиться квалифицированным персоналом уполномоченных ремонтных мастерских. При ремонте пилы должны использоваться только оригинальные запасные части!

8. Утилизация

Машина, отслужившая свой срок и не подлежащая восстановлению, должна утилизироваться согласно нормам, действующим в стране эксплуатации. В других обстоятельствах:

- не выбрасывайте машину вместе бытовым мусором;
- рекомендуется обращаться в специализированные пункты вторичной переработки сырья.

9. Гарантийные обязательства

Внимание: гарантия действительна только на территории РФ.

Сервисному обслуживанию по данному талону подлежит оборудование «EDON»

Приобретая товар, указанный в настоящем талоне, Покупатель признает, что данный товар соответствует конкретным целям, для которых данный товар покупается, а так же соответствует стандартным требованиям, предъявляемым к товару такого рода и пригоден для использования по назначению. Товар получен в исправном состоянии в полной комплектации. На момент продажи видимых повреждений не обнаружено.

1. Претензии по качеству оборудования принимаются **в пределах гарантийного срока 12 месяцев «EDON»**, начиная с даты розничной продажи. Ремонт, или замена деталей, преждевременно вышедших из строя по вине предприятия-изготовителя, осуществляется

бесплатно при условии соблюдения требования по монтажу, эксплуатации и периодическому техническому обслуживанию.

2. Для сервисного ремонта оборудования, приобретенного юридическим лицом, необходимо предоставить акт рекламации, подписанный руководителем организации, время и место составления акта; фамилия лиц, составивших акт, и их должности; время ввода оборудования (изделия) в эксплуатацию; условия эксплуатации (характер выполняемых работ, количество отработанных часов до выявления неисправности, перечень проводимых регламентных работ (если они предусмотрены).

3. Прием изделия в гарантийную мастерскую производится только при наличии всех комплектующих.

4. Предметом гарантии не является неполная комплектация, которая могла быть обнаружена при продаже изделия. Претензии от третьих лиц не принимаются.

5. Гарантийные обязательства не распространяются на расходные материалы.

Гарантийные обязательства не распространяются на изделия:

- имеющие повреждения, вызванные различными внешними воздействиями (механическим), а так же проникновением внутрь изделия посторонних предметов (насекомых, животных, пыли) или жидкостей;
- подвергавшиеся вскрытию, ремонту или модификации вне уполномоченной сервисной мастерской;
- имеющие повреждения защитной пломбы (наклейки);
- использовавшиеся не по назначению;
- поврежденные в результате подключения к сети с несоответствующими номинальными параметрами, заявленными в руководстве по эксплуатации.
- использования принадлежностей, расходных материалов, запчастей, не рекомендованных или не одобренных производителем;
- на оборудование, не проходившее в процессе эксплуатации (хранения) соответствующее техобслуживание и/или профилактические работы, в сроки, указанные в руководстве по эксплуатации (если таковые имеются);
- на неисправности, возникшие в результате перегрузки оборудования повлекшей выход из строя электродвигателя, генератора или других узлов и деталей;
- на оборудование с удаленным, стертým, или измененным заводским номером, а так же если данные на оборудовании не соответствуют данным в талоне.

Покупателю может быть отказано в гарантийном ремонте если:

- гарантийный талон утрачен или в него были внесены несанкционированные дополнения, исправления, подчистки.
- невозможно идентифицировать серийный номер оборудования, печать, или дату продажи на гарантийном талоне.

Центральная диспетчерская сервисная служба +7 495 972-94-59

Адрес ближайшего к Вам сервисного центра можно найти на нашем сайте: www.redbo.ru

ГАРАНТИЙНЫЙ ТАЛОН Модель: MS 92552A, HM 9085.

Модель:	Заводской серийный номер:
Название фирмы продавца:	Печать продавца: М. П.
Дата продажи:	Подпись продавца:
«ФИО» покупателя	
Отметка о ремонте: <i>McGrp.Ru</i>	
Отметка о ремонте:	
Отметка о ремонте:	

Единая служба технической поддержки;
Электронная почта: redbo-tech@mail.ru
Сайт: www.redbo.ru
Телефон/факс: 8-495-972-94-59.