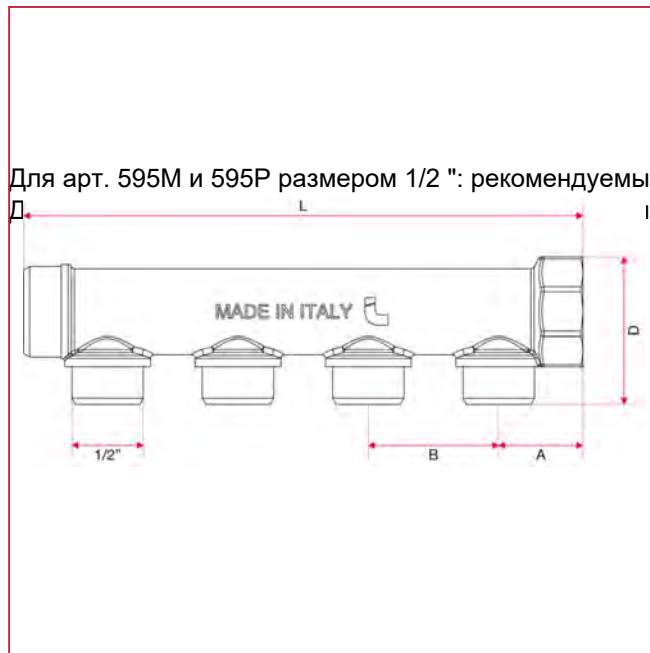




## 455 Модульный распределительный коллектор 1/2", выходы НР, коническое седло

### ГАБАРИТНЫЕ РАЗМЕРЫ



Для арт. 595М и 595Р размером 1/2 " : рекомендуемый момент затяжки 30 Нм.  
и момент затяжки 40 Нм.

	3/4" x 2	3/4" x 3	3/4" x 4	1" x 2	1" x 3	1" x 4
A	24,5	24,5	24,5	25,5	25,5	25,5
B	38	38	38	38	38	38
D	43	43	43	49,5	49,5	49,5
Kg/cm2 bar	10	10	10	10	10	10
LBS - psi	145	145	145	145	145	145

