

Руководство по эксплуатации, техническому обслуживанию и установке

# ВОЗДУХОЧИСТИТЕЛЬ

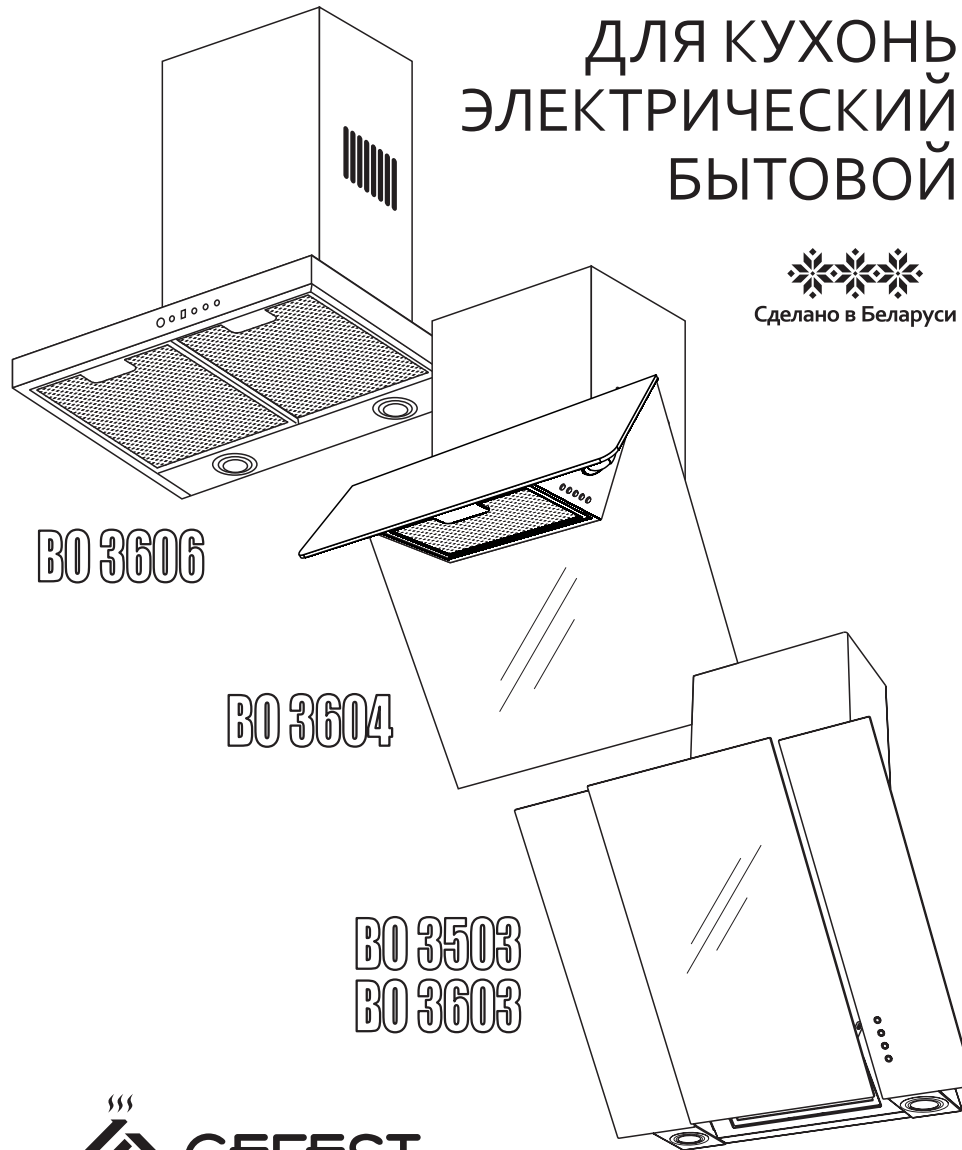
BY

RU

ДЛЯ КУХОНЬ  
ЭЛЕКТРИЧЕСКИЙ  
БЫТОВОЙ



Сделано в Беларуси



BO 3606

BO 3604

BO 3503

BO 3603



GEFEST

3603.00.0.000 РЭ [11].indd  
Обложка 3603.00.0.000 РЭ [11].indd  
№ заказа

## СОДЕРЖАНИЕ

1 Общие указания	2
2 Требования безопасности	2
3 Технические характеристики	4
4 Комплектность	4
5 Устройство изделия	5
6 Установка и подключение	6
7 Порядок работы	8
8 Обслуживание воздухоочистителя	9
9 Техническое обслуживание воздухоочистителя	10
10 Возможные неисправности и методы их устранения	10
11 Транспортирование и хранение	11
12 Утилизация	11
13 Гарантии изготовителя	11

Приложение: гарантийная карта

## 1 ОБЩИЕ УКАЗАНИЯ

Настоящее руководство по эксплуатации, техническому обслуживанию и установке распространяется на воздухоочистители для кухонь электрические бытовые (далее по тексту воздухоочистители или приборы) моделей ВО 3503, ВО 3603, ВО 3604, ВО 3606 их исполнения и модификации.

Внимательно прочитайте данное руководство. Оно поможет научиться правильно и безопасно пользоваться воздухоочистителем. Сохраняйте его для разрешения возникающих вопросов.

Воздухоочиститель предназначен для удаления или очистки загрязненного воздуха из пространства над варочной поверхностью в бытовых условиях при температуре воздуха в помещении от 1 °С до 40 °С и относительной влажности воздуха не более 80 %.

Воздухоочиститель относится к приборам, работающим под надзором.

Воздухоочиститель сертифицирован в соответствии с требованиями нормативных правовых актов (НПА), технических нормативных правовых актов (ТНПА), технических регламентов Таможенного союза (ТР ТС), по которым проведена обязательная сертификация.

Срок службы воздухоочистителя – 10 лет.

При продаже торговая организация обязана заполнить соответствующие разделы гарантийной карты.

**УСТАНОВКУ ВОЗДУХООЧИСТИТЕЛЯ НЕОБХОДИМО ВЫПОЛНЯТЬ С СОБЛЮДЕНИЕМ ТРЕБОВАНИЙ НАСТОЯЩЕГО РУКОВОДСТВА ПО ЭКСПЛУАТАЦИИ И ПРАВИЛ ПО ОТВОДУ ВОЗДУХА (см. п. 2.5).**

**НЕПРАВИЛЬНО УСТАНОВЛЕННЫЙ И ПОДКЛЮЧЕННЫЙ ВОЗДУХООЧИСТИТЕЛЬ, НЕСОБЛЮЖДЕНИЕ ПРАВИЛ ТЕХНИКИ БЕЗОПАСНОСТИ МОГУТ ПРИВЕСТИ К ПОРАЖЕНИЮ ЭЛЕКТРИЧЕСКИМ ТОКОМ, ПОЖАРУ.**

**ПРОИЗВОДИТЕЛЬ НЕ НЕСЕТ ОТВЕТСТВЕННОСТЬ ЗА УЩЕРБ, ВЫЗВАННЫЙ НЕПРАВИЛЬНОЙ УСТАНОВКОЙ ВОЗДУХООЧИСТИТЕЛЯ.**

Изготовитель (продавец) не несет ответственности (в том числе и в гарантийный период) за дефекты и повреждения прибора, возникшие вследствие нарушения требований по его хранению, установке, подключению, условий эксплуатации, либо действия непреодолимой силы (пожара, наводнения и т.п.), воздействия домашних животных, насекомых, грызунов и за последствия, вызванные неквалифицированным ремонтом.

## 2 ТРЕБОВАНИЯ БЕЗОПАСНОСТИ

- 2.1 **ПРИБОР НЕ ПРЕДНАЗНАЧЕН ДЛЯ ИСПОЛЬЗОВАНИЯ ЛИЦАМИ (ВКЛЮЧАЯ ДЕТЕЙ) С ПОНИЖЕННЫМИ ФИЗИЧЕСКИМИ, СЕНСОРНЫМИ ИЛИ УМСТВЕННЫМИ СПОСОБНОСТЯМИ ИЛИ ПРИ ОТСУТСТВИИ У НИХ ЖИЗНЕННОГО ОПЫТА ИЛИ ЗНАНИЙ, ЕСЛИ ОНИ НЕ НАХОДЯТСЯ ПОД ПРИСМОТРОМ ИЛИ НЕ ПРОИНСТРУКТИРОВАНЫ ОБ ИСПОЛЬЗОВАНИИ ПРИБОРА ЛИЦОМ, ОТВЕТСТВЕННЫМ ЗА ИХ БЕЗОПАСНОСТЬ. ДЕТИ ДОЛЖНЫ НАХОДИТЬСЯ ПОД ПРИСМОТРОМ ДЛЯ НЕДОПУЩЕНИЯ ИГР С ПРИБОРОМ.**
- 2.2 Все работы по установке, ремонту, замене ламп и других электрических деталей, чистке, снятию съемных частей производите при отключенном от электрической сети приборе.
- 2.3 Проверьте, соответствует ли напряжение сети указанному на табличке, находящейся внутри корпуса воздухоочистителя. Вилка и сетевой шнур после установки прибора должны быть доступны для обеспечения возможности отключения.
- 2.4 Обязательно соблюдайте указанные для установки расстояния (см. раздел 6) для обеспечения безопасности. В случае недостаточного расстояния между прибором и нагревательной поверхностью возникает опасность повреждений из-за перегрева. Ширина воздухоочистителя должна соответствовать как минимум ширине варочной поверхности.
- 2.5 При эксплуатации воздухоочистителя в вытяжном режиме выполняйте установку с соблюдением правил по отводу воздуха:
  - необходимо обеспечить в помещении достаточную вентиляцию (подачу воздуха в объеме, достаточном для сгорания топлива) в случае, когда воздухоочиститель применяют с приборами, использующими горючий газ или другое топливо. При

подаче воздуха в недостаточном объеме возникает опасность отравления газообразными продуктами сгорания, которые возвращаются обратно в помещение. Безопасная эксплуатация при одновременной работе воздухоочистителя и зависящих от комнатного воздуха устройств горения в месте установки этих устройств возможна только в том случае, если разрежение не превышает 4 Па (0,004 мбар). Это может быть обеспечено при наличии не запирающихся проемов (например, дверей, окон) или другими техническими мерами, благодаря которым требуемый воздух может подаваться к месту горения. В любом случае обращайтесь к специалисту по пожарной безопасности, который может оценить общее состояние вентиляции в доме и предложить Вам подходящее техническое решение;

- не допускается отвод воздуха посредством подсоединения к вытяжному воздуховоду, предназначенному для удаления продуктов сгорания от приборов, использующих горючий газ или другое топливо (бойлеры, камины, газовые колонки и проч.);
  - для отвода всасываемого воздуха не используйте воздуховоды из горючих материалов.
- 2.6 НЕ ПРИКАСАЙТЕСЬ К ВКЛЮЧЕННЫМ СВЕТИЛЬНИКАМ ГАЛОГЕННЫМ И ПРИЛЕГАЮЩИМ К НИМ ПОВЕРХНОСТЯМ. ДАЖЕ ЧЕРЕЗ НЕКОТОРОЕ ВРЕМЯ ПОСЛЕ ИХ ВЫКЛЮЧЕНИЯ СОХРАНЯЕТСЯ РИСК ОЖОГА.
- 2.7 **ПРЕДУПРЕЖДЕНИЕ!** ДОСТУПНЫЕ ЧАСТИ МОГУТ НАГРЕВАТЬСЯ ПРИ ИСПОЛЬЗОВАНИИ ПРИБОРОВ ДЛЯ ПРИГОТОВЛЕНИЯ ПИЩИ. НЕ ОСТАВЛЯЙТЕ ПОД ВОЗДУХООЧИСТИТЕЛЕМ ОТКРЫТОЕ СИЛЬНОЕ ПЛАМЯ: СНИМАЯ КАСТРЮЛЮ С ОГНЯ, ВЫКЛЮЧИТЕ КОНФОРКУ (ГОРЕЛКУ). НЕ ДОПУСКАЙТЕ ВОЗНИКНОВЕНИЯ ФАКЕЛЬНОГО ПЛАМЕНИ ПОД ВОЗДУХООЧИСТИТЕЛЕМ. ЭТО МОЖЕТ ПРИВЕСТИ К ДЕФОРМАЦИИ ПЛАСТМАССОВЫХ ДЕТАЛЕЙ ИЛИ ВОЗГОРАНИЮ.
- Отрегулируйте пламя так, чтобы оно не выходило за пределы посуды. Строго запрещается готовить под воздухоочистителем блюда с использованием открытого огня (фламбирования).
- При приготовлении блюд с большим количеством жира или масла нельзя оставлять варочную поверхность без присмотра. Перегретое масло или жир может самовоспламениться и привести к возгоранию воздухоочистителя.
- Не включайте воздухоочиститель для уменьшения задымления, возникшего в результате возгорания в квартире. Включенный воздухоочиститель создаст дополнительную тягу для огня.
- 2.8 Воздухоочиститель следует регулярно чистить как снаружи, так и внутри с соблюдением рекомендаций, содержащихся в настоящем руководстве по эксплуатации (см. раздел 8).
- При несоблюдении рекомендаций по очистке воздухоочистителя появляется риск возникновения пожара.
- 2.9 НИКОГДА НЕ ИСПОЛЬЗУЙТЕ ВОЗДУХООЧИСТИТЕЛЬ НЕ ПО НАЗНАЧЕНИЮ, ПОМНЯ, ЧТО ОН ПРЕДНАЗНАЧЕН ТОЛЬКО ДЛЯ ОЧИСТКИ ВОЗДУХА И УДАЛЕНИЯ ЗАПАХОВ ИЗ ПОМЕЩЕНИЯ.
- 2.10 Элементы упаковки воздухоочистителя (полиэтиленовые пакеты, пенополистирол и т.д.) необходимо хранить вне досягаемости детей, поскольку они являются потенциальным источником опасности (могут стать причиной удушья или причинить вред здоровью).
- 2.11 Сетевой шнур нельзя перегибать и сдавливать при установке. Периодически (не реже одного раза в полгода) проверяйте состояние шнура питания (см. раздел 9).
- 2.12 ВОЗДУХООЧИСТИТЕЛЬ НЕ ПРЕДНАЗНАЧЕН ДЛЯ ИСПОЛЬЗОВАНИЯ В КОММЕРЧЕСКИХ И ПРОИЗВОДСТВЕННЫХ ЗОНАХ.
- 2.13 ПРИБОРЫ, ВЫПОЛНЕННЫЕ ПО I КЛАССУ ЗАЩИТЫ ОТ ПОРАЖЕНИЯ ЭЛЕКТРИЧЕСКИМ ТОКОМ, ДОЛЖНЫ ПОДКЛЮЧАТЬСЯ К ДВУПОЛЮСНОЙ РОЗЕТКЕ С ЗАЗЕМЛЯЮЩИМ КОНТАКТОМ.


### 3 ТЕХНИЧЕСКИЕ ХАРАКТЕРИСТИКИ

Таблица 1

Технические данные	Модель воздухоочистителя			
	BO 3503, BO 3603, BO 3604	BO 3603-01	BO 3606	
Диапазон номинальных напряжений, В	220-230			
Номинальная частота, Гц	50			
Климатическое исполнение по ГОСТ 15150-69	УХЛ4			
Число режимов работы вентилятора	3	4	4	
Галогенные лампы накаливания: мощность, напряжение, цоколь	20 Вт, 12 В, G4			
Номинальная потребляемая мощность воздухоочистителя, Вт	175/150**	290**	300/270/320**	
Корректированный уровень звуковой мощности, дБА, не более минимальный режим работы вентилятора максимальный режим работы вентилятора	68	59	59	
	76	78	78	
Эффективность очистки воздуха от аэрозолей, %	80			
Воздухопроизводительность, в вытяжном режиме м <sup>3</sup> /ч, допуск ± 15 %*	1 режим работы вентилятора	250	350	350/450/300**
	2 режим работы вентилятора	450	500	500/600/450**
	3 режим работы вентилятора	550	750	750/650**
	4 режим работы вентилятора	-	1000	1000
Класс защиты прибора	II	I	I/II***	
Масса, кг, не более	16,5		15	
Содержание драгоценных материалов, г****, серебро	-	0,006		
Габаритные размеры (без декоративных труб), глубина/высота/ширина, мм, не более, для моделей: BO 3503 BO 3603, BO 3603-01 BO 3604 BO 3606	430/400/500			
	490/425/600			
	530/515/600			
	470/395/600			

\* Со снятыми фильтрами аэрозольными с угольной пропиткой.

\*\* В зависимости от установленного вентилятора значение параметра смотри на табличке воздухоочистителя.

\*\*\* Воздухоочиститель, выполненный по II классу защиты, маркирован знаком «» на табличке.

\*\*\*\* Содержание драгоценных материалов в модификациях прибора соответствует указанному для модели прибора.

### 4 КОМПЛЕКТНОСТЬ

4.1 Воздухоочиститель	- 1 шт.
4.2 Трубы декоративные	- 2 шт.
4.3 Комплект крепежных деталей	- 1 компл.*
4.4 Заслонка	- 1 шт.
4.5 Планка	- 1 шт.
4.6 Руководство по эксплуатации	- 1 шт.
4.7 Адреса уполномоченных организаций по обслуживанию техники (товарный знак «GEFEST»)	- 1 шт.
4.8 Гарантийная карта	- 1 шт.
4.9 Упаковка	- 1 компл.
4.10 Пульт дистанционного управления (для BO 3603-01, BO 3606)	- 1 шт.

* Крепежные детали	BO 3503, BO 3603, BO 3603-01, BO 3606	BO 3604
Шуруп 4x40	- 2 шт.	- 2 шт.
Дюбель 8x40	- 2 шт.	- 2 шт.
Шуруп 4x40	- 4 шт.	- 3 шт.
Дюбель 8x40	- 4 шт.	- 3 шт.
Винт самонарезающий	- 6 шт.	- 2 шт.

## 5 УСТРОЙСТВО ИЗДЕЛИЯ

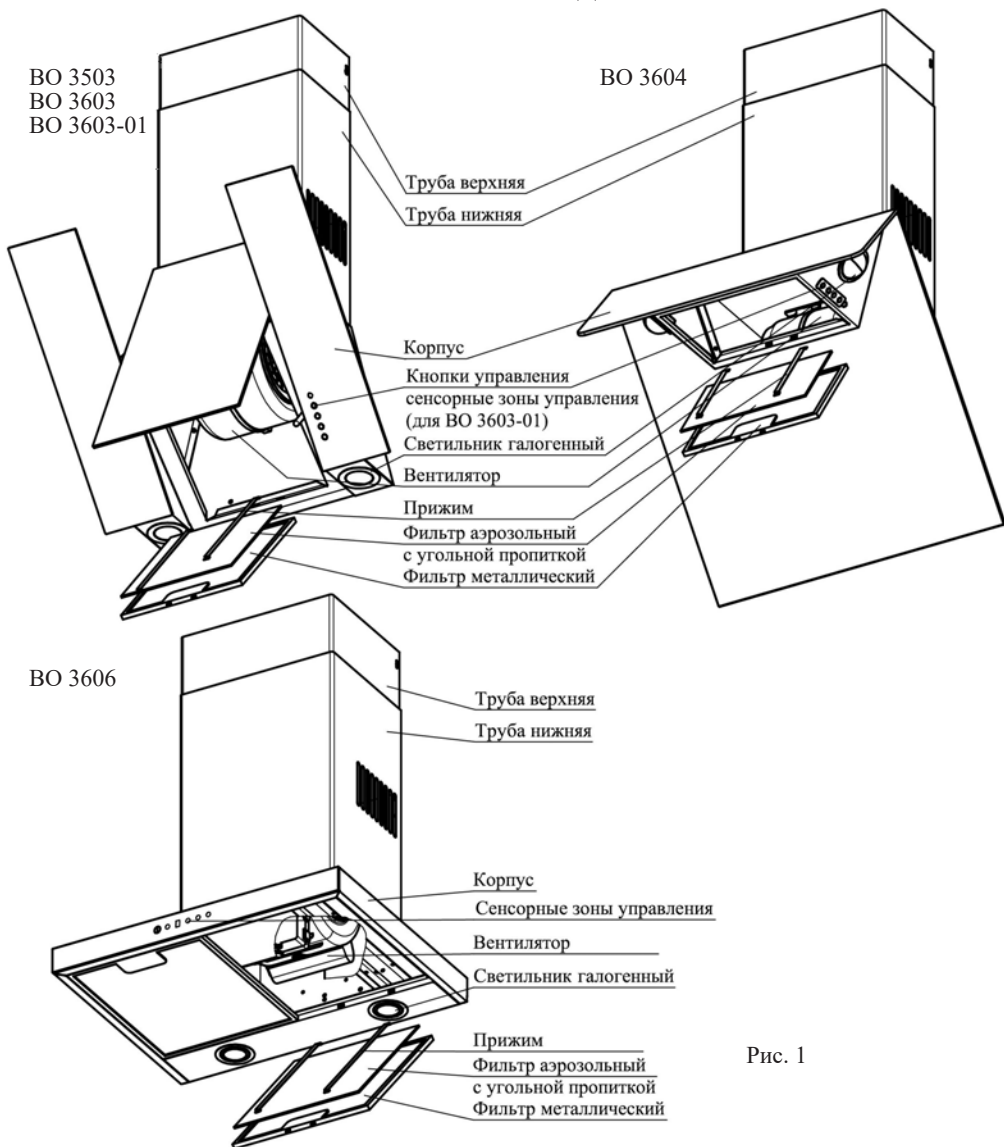


Рис. 1

Внутри корпуса воздухоочистителя (рис. 1) располагаются вентилятор и светильники галогенные. Снизу установлены фильтры металлические. Фильтры аэрозольные с угольной пропиткой закреплены прижимами на фильтрах металлических. На фронтальной поверхности расположены кнопки управления (сенсорные зоны управления для BO 3603-01, BO 3606) работой воздухоочистителем. На верхней поверхности корпуса воздухоочистителя находится фланец для отвода очищенного воздуха.

Сверху монтируются декоративные трубы.

Воздухоочиститель может работать в следующих режимах:

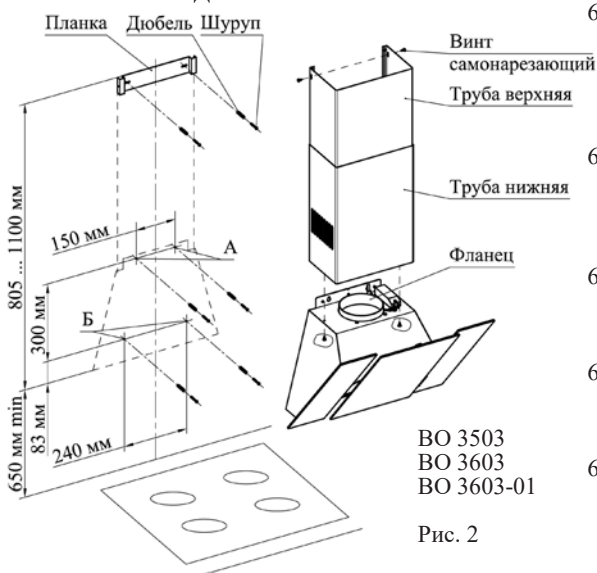
- **РЕЦИРКУЛЯЦИОННЫЙ**, в котором загрязненный воздух пропускается через фильтры и возвращается в помещение. При этом частицы жира оседают на сетках фильтров металлических. Фильтры аэрозольные с угольной пропиткой дополнительно очищают воздух и поглощают запахи.
- **ВЫТЯЖНОЙ**, в котором загрязненный воздух удаляется из помещения наружу. При этом фильтры металлические защищают внутренние элементы от попадания частиц жира и пыли. Фильтры аэрозольные с угольной пропиткой необходимо снять.

Установка воздухоочистителя в каждом из режимов описана в разделе 6.

## 6 УСТАНОВКА И ПОДКЛЮЧЕНИЕ

После хранения воздухоочистителя в холодном помещении или после перевозки в зимних условиях перед включением в сеть необходимо выдержать его при комнатной температуре (15 °С... 25 °С) не менее 2 часов.

**ВНИМАНИЕ!** МИНИМАЛЬНОЕ РАССТОЯНИЕ МЕЖДУ ПЛОСКОСТЬЮ УСТАНОВКИ ПОСУДЫ НА ПЛИТУ (НАГРЕВАТЕЛЬНОЙ ПОВЕРХНОСТЬЮ) И ВОЗДУХООЧИСТИТЕЛЕМ ДОЛЖНО БЫТЬ 65 см - ВО 3503, ВО 3603, ВО 3604; 75 см - ВО 3606. ВОЗДУХООЧИСТИТЕЛЬ КРЕПИТЬ НА НОВУЮ ПОВЕРХНОСТЬ (рис. 3).



6.1 Определите расстояние между нагревательной поверхностью плиты и воздухоочистителем и отметьте на стене нижний габарит воздухоочистителя.

6.2 Определите на стене расположение центральной линии и проведите ее при помощи отвеса или строительного уровня.

6.3 С учетом установочной высоты и центральной линии разметьте на стене отверстия (А и Б) (рис. 2, 3, 4).

6.4 Просверлите отверстия диаметром 8 мм: А на глубину 70 мм, Б на глубину 50 мм (рис. 2, 3, 4).

6.5 В отверстия вставьте дюбели согласно рис. 2, 3, 4 и по отверстиям А заверните не до упора два шурупа, на которые навесьте воздухоочиститель

со снятыми фильтрами.

6.6 Зафиксируйте воздухоочиститель, завернув до упора шурупы для навешивания и фиксирующие шурупы (в отверстиях Б).

**ВНИМАНИЕ!** ДЛЯ ПРЕДОТВРАЩЕНИЯ ЦАРАПИН НА ЛИЦЕВЫХ ПОВЕРХНОСТЯХ ВЕРХНЕЙ ТРУБЫ (ПРИ РАБОТАХ ПО П.П. 6.7 - 6.9) РЕКОМЕНДУЕТСЯ ИСПОЛЬЗОВАТЬ ПРОЛОЖЕННУЮ МЕЖДУ ТРУБАМИ ПОЛИЭТИЛЕНОВУЮ ПЛЕНКУ.

6.7 **ДЛЯ РАБОТЫ В РЕЦИРКУЛЯЦИОННОМ РЕЖИМЕ** установите заслонку в трубу нижнюю так, чтобы сетевой шнур проходил через подогнутый уголок заслонки. Заслонку зафиксируйте винтами самонарезающими (2 шт.).



## ДЛЯ РАБОТЫ В ВЫТЯЖНОМ РЕЖИМЕ

соедините фланец вентилятора с вентиляционным каналом трубой диаметром 150 мм (в комплект поставки не входит, приобретается отдельно).

Установка труб меньшего диаметра не допускается, так как это снижает воздухопроизводительность и усиливает шум.

По тем же причинам необходимо использовать трубы минимальной длины и с меньшим количеством изгибов.

Подключение к вентиляционному каналу должно быть произведено так, чтобы была обеспечена естественная вентиляция помещения.

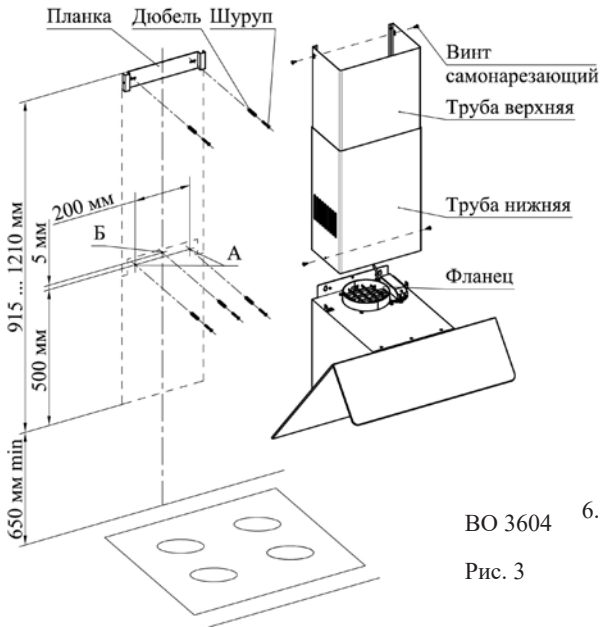
6.8 Вставьте верхнюю декоративную трубу в нижнюю и установите обе трубы на корпус воздухоочистителя. Зафиксируйте нижнюю трубу на корпусе винтами самонарезающими, завернув их согласно рисунку 2, 3, 4.

6.9 Выдвиньте верхнюю трубу и отметьте на стене верхнюю кромку ее предполагаемого размещения. Задвиньте верхнюю трубу в нижнюю. Приложите к стене планку, совместив верхнюю кромку с отметкой. Разметьте отверстия и зафиксируйте планку двумя шурупами.

6.10 Поднимите верхнюю трубу и закрепите ее к планке через отверстия в боковых плоскостях двумя самонарезающими винтами.

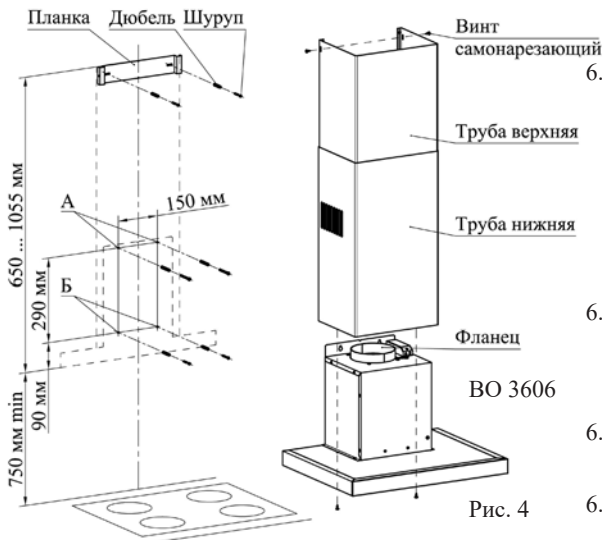
6.11 Удалите с рамок фильтров металлические защитную пленку.

6.12 Исходное положение кнопок управления (сенсорных зон



ВО 3604

Рис. 3



ВО 3606

Рис. 4

управления) - выключено.

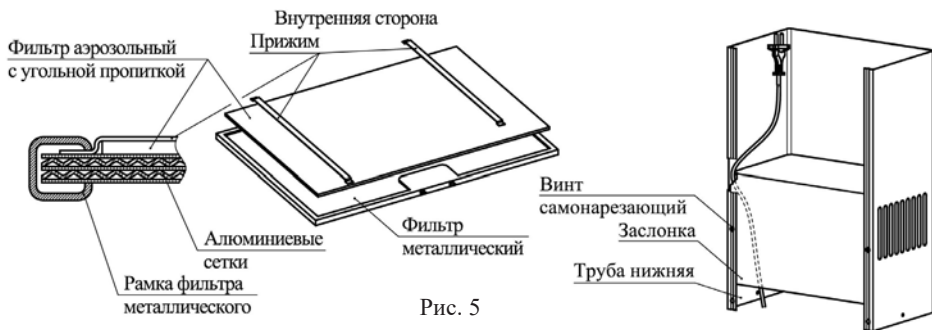





Рис. 5

## 7 ПОРЯДОК РАБОТЫ


- 7.1 Включение прибора производится при помощи кнопок управления (сенсорных зон управления) в соответствии с обозначением на передней поверхности корпуса.
- 7.2 Управление воздухоочистителями ВО 3503, ВО 3603, ВО 3604:
- “①” - включение 1 режима работы вентилятора/отключение вентилятора;
  - “II”, “III” - включение 2, 3 режима работы вентилятора соответственно;
  - “☼” - включение/отключение светильников галогенных.
- 7.2.1 Включение воздухоочистителя осуществляется коротким нажатием любой из кнопок “①”, “II”, “III”. Цвет светодиодного индикатора указывает выбранный режим работы вентилятора: зеленый - 1 режим, оранжевый - 2 режим, красный - 3 режим.
- Выключение вентилятора осуществляется из 1 режима кнопкой “①”.
- 7.2.2 Функция “таймер” включается нажатием и удержанием (приблизительно 2 секунды) кнопки режима работы вентилятора. Начинает мигать светодиодный индикатор и через 15 минут отключится вентилятор и светильники. Отключение функции “таймер” осуществляется нажатием и удержанием (приблизительно 2 секунды) кнопки, соответствующей включенному режиму работы вентилятора или переключением на другой режим.
- 7.3 Управление воздухоочистителем ВО 3603-01, ВО 3606:
- “⏻” - включение/отключение вентилятора;
  - “-”/“⊖” - понижение режима работы вентилятора;
  - “8”, - цифровой индикатор режима работы вентилятора;
  - “+”/“⊕” - повышение режима работы вентилятора;
  - “T”/“⌚” - включение таймера/включение режима очистки воздуха;
  - “☼” - включение/отключение светильников.
- При каждом срабатывании издается звуковой сигнал.
- При включенном вентиляторе или светильниках сенсорные зоны подсвечиваются.
- 7.3.1 Функция “таймер” включается касанием зоны “T”/“⌚” во время работы любого из режимов работы вентилятора. При этом цифра на индикаторе начнет мигать. Через 15 минут вентилятор и светильники отключаются. Отключение функции “таймер” производится повторным касанием зоны “T”/“⌚”.
- 7.3.2 Функция “очистки воздуха” включается во время работы вентилятора - касанием и удержанием в течении  $\approx 2$  секунд зоны “T”/“⌚”. При этом вентилятор перейдет в

1 режим работы. Далее в течении следующих 24 часов вентилятор будет работать по 10 минут с перерывом 50 минут. Во время работы вентилятора на индикаторе будут высвечиваться “круг бегущих огней”, во время перерыва - “0”. Отключение данной функции производится повторным касанием и удержанием  $\approx 2$  секунды зоны “Т”/“”.

Вентилятор продолжит работать в режиме 1. Для его отключения коснитесь зоны “”.

7.3.3 Функция индикации необходимости очистки алюминиевого фильтра заключается в том, что электроника блока управления подсчитывает и суммирует общее время работы вентилятора. По достижении 60 часов на цифровом индикаторе высвечивается буква “С”. Это сигнал о необходимости очистить алюминиевый фильтр. После выполнения этой операции, необходимо произвести “сброс” отсчета времени. Для этого коснитесь зоны “” и удерживайте ее  $\approx 5$  секунд. “Сброс” подтверждается звуковым сигналом и высвечиванием буквы “Е” на цифровом индикаторе.

7.3.4 Управление воздухоочистителем при помощи пульта дистанционного управления. Функции кнопок соответствуют описанным выше обозначениям со следующими отличиями:

“” - включение/отключение функции “таймер”;

“” - включение режима “очистка воздуха”.

7.4 ПРИ ИНТЕНСИВНОМ ВЫДЕЛЕНИИ ДЫМА И ЗАПАХОВ, НАПРИМЕР, ПРИ ПОДГОРАНИИ ПИЩИ, рекомендуется включать максимальный режим (3 режим - ВО 3503, ВО 3603, ВО 3604, 4 режим - ВО 3603-01, ВО 3606) работы вентилятора.

7.5 Рекомендации по использованию воздухоочистителя:

- Для снижения потребления электроэнергии и уровня шума не используйте воздухоочиститель в максимальном режиме работы вентилятора, если это не вызвано необходимостью готовки при интенсивном выделении испарений и дыма.
- Для более полного удаления испарений и дыма из помещения рекомендуется отключать воздухоочиститель через  $\approx 15$  минут после завершения готовки. Для этого можно воспользоваться функцией “таймер”.

## 8 ОБСЛУЖИВАНИЕ ВОЗДУХООЧИСТИТЕЛЯ

Регулярная очистка обеспечит надежную и продолжительную работу воздухоочистителя.

**ВНИМАНИЕ!** ПРИ ПРОВЕДЕНИИ ОБСЛУЖИВАНИЯ НЕОБХОДИМО СТРОГО РУКОВОДСТВОВАТЬСЯ ТРЕБОВАНИЯМИ БЕЗОПАСНОСТИ.

Перед обслуживанием дождитесь охлаждения нагретых частей прибора до комнатной температуры (15 °С ... 25 °С).

**ВНИМАНИЕ!** ПЕРЕД ТЕМ КАК МЫТЬ, ОБЯЗАТЕЛЬНО ОТКЛЮЧИТЕ ВОЗДУХООЧИСТИТЕЛЬ ОТ ЭЛЕКТРИЧЕСКОЙ СЕТИ, ДОСТАВЬТЕ ВИЛКУ ИЗ РОЗЕТКИ!

**ВНИМАНИЕ!** КОНСТРУКЦИЯ НЕ ПРЕДУСМАТРИВАЕТ ОЧИСТКУ ПРИБОРА ПАРОМ.

### 8.1 Очистка воздухоочистителя

Рекомендуется производить чистку воздухоочистителя не реже одного раза в два месяца.

Очистку загрязненных поверхностей производить мягкой салфеткой, смоченной водой с нейтральным моющим средством, используемым для мытья посуды.

После нанесения моющего средства выдержите согласно инструкции требуемый промежуток времени и протрите воздухоочиститель насухо.

**НЕ ИСПОЛЬЗУЙТЕ РАСТВОРИТЕЛИ, СПИРТ, МОЮЩИЕ СОСТАВЫ, СОДЕРЖАЩИЕ АГРЕССИВНЫЕ ВЕЩЕСТВА (ЩЕЛОЧИ, КИСЛОТЫ И ПР.), Т.К. ОКРАШЕННЫЕ ПОВЕРХНОСТИ МОГУТ УТРАТИТЬ БЛЕСК И ИЗМЕНИТЬ ОТТЕНОК.**

**НЕ ПРИМЕНЯЙТЕ ЖЕСТКИЕ ГУБКИ, АБРАЗИВНЫЕ СРЕДСТВА. ИЗБЕГАЙТЕ ПОПАДАНИЯ СТРУЙ ВОДЫ.**

## 8.2 Очистка фильтров

**Фильтры аэрозольные с угольной пропиткой** не подлежат регенерации и должны заменяться примерно каждые шесть месяцев (в зависимости от интенсивности эксплуатации).

Замену фильтров аэрозольных с угольной пропиткой произвести согласно рисунка 5.

**Фильтры металлические** следует чистить в посудомоечной машине или вручную один раз в месяц при обычном использовании воздухоочистителя (от 1 до 2 часов в день).

Фильтры металлические при ручной чистке необходимо предварительно замочить в горячем растворе моющего средства для посуды или жидкого мыла, затем тщательно промыть водой используя губку или щетку, просушить фильтры. Для особенно стойких загрязнений можно использовать специальное жирорастворяющее средство («ProGrill», «Synergetic» или аналоги).

Чистку в посудомоечной машине необходимо проводить при температуре 65 °С.

Сильно загрязненные, фильтры металлические не следует мыть в посудомоечной машине вместе с посудой. Фильтры следует свободно разместить в посудомоечной машине. Не следует их сдавливать посудой.

**ВАЖНО!** После нескольких циклов очистки фильтров металлических в посудомоечной машине, их цвет может измениться. Изменение цвета не означает неисправность или необходимость их замены.

Не устанавливайте фильтры металлические в воздухоочиститель до их полного высыхания.

**ВНИМАНИЕ!** В СЛУЧАЕ НЕСОБЛЮЖДЕНИЯ ПРЕДПИСАНИЙ ПО УХОДУ ЗА ВОЗДУХООЧИСТИТЕЛЕМ, ЗАМЕНЕ ИЛИ ЧИСТКЕ ФИЛЬТРОВ МОЖЕТ ВОЗНИКНУТЬ ОПАСНОСТЬ ПОЖАРА.

## 9 ТЕХНИЧЕСКОЕ ОБСЛУЖИВАНИЕ ВОЗДУХООЧИСТИТЕЛЯ

ПЕРЕД ПРОВЕДЕНИЕМ ТЕХНИЧЕСКОГО ОБСЛУЖИВАНИЯ ОТКЛЮЧИТЕ ВОЗДУХООЧИСТИТЕЛЬ ОТ ЭЛЕКТРИЧЕСКОЙ СЕТИ, ДОСТАВЬТЕ ВИЛКУ ИЗ РОЗЕТКИ!

Не допускаются затвердевания и трещины на изоляции шнура питания.

ПРИ ПОВРЕЖДЕНИИ ШНУРА ПИТАНИЯ ЕГО ЗАМЕНУ ВО ИЗБЕЖАНИЕ ОПАСНОСТИ ДОЛЖНЫ ПРОИЗВОДИТЬ ИЗГОТОВИТЕЛЬ, СЕРВИСНАЯ СЛУЖБА ИЛИ ПОДОБНЫЙ КВАЛИФИЦИРОВАННЫЙ ПЕРСОНАЛ.

### Замена ламп

Замену галогенной лампы производите в следующей последовательности:

- дайте лампам остыть, если свет был включен;
- снимите крышку светильника, используя в качестве рычага плоскую отвертку;
- замените лампу аналогичной (20 Вт, 12 В, G4) и установите на место крышку (берите лампу только чистой салфеткой).

**ВАЖНО!** ИСПОЛЬЗУЙТЕ ЛАМПЫ ТОЛЬКО ОДНОГО ТИПА И ОДИНАКОВОЙ МОЩНОСТИ.

## 10 ВОЗМОЖНЫЕ НЕИСПРАВНОСТИ И МЕТОДЫ ИХ УСТРАНЕНИЯ

Таблица 2 - Перечень возможных неисправностей и методы их устранения

Неисправность	Вероятная причина	Метод устранения
1. Воздухоочиститель не работает	- Воздухоочиститель не подключен к электросети. - неполадки в электросети.  - Обрыв шнура питания.	- Подключить воздухоочиститель к электросети. - Проверить состояние автоматических выключателей (предохранителей) системы электроснабжения помещения. В случае повторного срабатывания автоматических выключателей (предохранителей) обратиться в организацию, обслуживающую электрическую сеть Ваших помещений, для устранения неполадок. - *3 Заменить шнур питания

Неисправность	Вероятная причина	Метод устранения
2.Появление шума, не характерного для нормально работающего воздухоочистителя	- В кожух вентилятора попали посторонние предметы. - Механические повреждения.	- Соблюдая требования раздела 2, снять воздухоочиститель и удалить посторонние предметы. - Устранить в мастерской
3.Светильник не светит	- Перегорела лампа.	- Заменить лампу (см. раздел 9).
* Работа выполняется сервисной службой.		

## 11 ТРАНСПОРТИРОВАНИЕ И ХРАНЕНИЕ

Перевозить воздухоочистители необходимо в заводской упаковке согласно указанным на ней требованиям манипуляционных знаков.

Транспорт и хранения должны обеспечивать защиту прибора от атмосферных осадков и механических повреждений.

Воздухоочиститель должен храниться в упакованном виде в отапливаемых помещениях при температуре воздуха от 5 °С до 40 °С.

## 12 УТИЛИЗАЦИЯ

Утилизация прибора проводится уполномоченными организациями по обращению и переработке бытовой техники в соответствии с действующими нормами.

## 13 ГАРАНТИИ ИЗГОТОВИТЕЛЯ

**Данные гарантийные обязательства не ограничивают определенные законом права потребителей.**

- 13.1 Гарантийная карта является неотъемлемой частью (см. приложение) руководства по эксплуатации.
- 13.2 Месяц и год изготовления и адрес изготовителя прибора указаны в гарантийной карте и в маркировке прибора.
- 13.3 Сведения о приемке прибора указаны в гарантийной карте.
- 13.4 Гарантийный срок эксплуатации прибора - 2 года со дня продажи через торговую сеть, а при отсутствии отметки о продаже в руководстве по эксплуатации или гарантийной карте - с даты изготовления, если иное не указано в действующем законодательстве.
- 13.5 Гарантийный ремонт производится персоналом уполномоченной сервисной службы.
- 13.6 Специалист сервисной службы, производящий ремонт, обязан заполнить отрывной изымаемый талон и корешок к нему.

**ВНИМАНИЕ! ВО ИЗБЕЖАНИЕ НЕДОРАЗУМЕНИЙ, СВЯЗАННЫХ С ГАРАНТИЙНЫМ ОБСЛУЖИВАНИЕМ, ТРЕБУЙТЕ ОТ ПРОДАВЦА ОБЯЗАТЕЛЬНОГО УКАЗАНИЯ В ГАРАНТИЙНОЙ КАРТЕ НАИМЕНОВАНИЯ И АДРЕСА СЕРВИСНОЙ СЛУЖБЫ И ОТМЕТКИ О ПРОДАЖЕ.**

- 13.7 Замена перегоревшей лампы светильника не является гарантийным случаем.
- 13.8 Претензии по комплектности и механическим повреждениям после продажи воздухоочистителя не принимаются.
- 13.9 Гарантийные обязательства не выполняются в случае:
  - некомплектности воздухоочистителя, выявленной потребителем после продажи;
  - обнаружения механических повреждений после продажи, возникших по вине потребителя;
  - несоблюдения правил транспортировки и хранения;
  - несоблюдения правил установки, подключения и эксплуатации;
  - разборки и ремонта прибора лицами, не имеющими на это право;
  - использования воздухоочистителя в коммерческих целях или на предприятиях общественного питания.

**ВНИМАНИЮ ПОКУПАТЕЛЯ!**

**ПОКУПАТЕЛЬ ОБЯЗАН ВЫМЫТЬ И ВЫЧИСТИТЬ ВОЗДУХООЧИСТИТЕЛЬ СНАРУ-**

ЖИ И ВНУТРИ ПРИ СДАЧЕ ЕГО В РЕМОНТ, ПРИ ЭТОМ ГРЯЗНЫЙ ФИЛЬТР УДАЛЯЕТСЯ. ПРИ НЕСОБЛЮЖДЕНИИ ЭТИХ УСЛОВИЙ ВОЗДУХООЧИСТИТЕЛЬ НЕ ПРИНИМАЕТСЯ.

По вопросам гарантийного ремонта необходимо обращаться к Продавцу.

По вопросам послегарантийного ремонта необходимо обращаться к Продавцу, либо в любую уполномоченную организацию.

Сервисная служба завода изготовителя окажет помощь и ответит на все Ваши вопросы:

**Унитарное предприятие “Гефест-техника”:**

Республика Беларусь, 224002,  
г. Брест, ул. Суворова, 21

адрес электронной почты

gt.sa@gefest.org

бесплатная горячая линия:

- для Республики Беларусь - 8 801 201 44 44
- для России, Казахстана, Узбекистана - 8 10 800 2010 44 44
- для Украины, Литвы, Латвии - 00 800 2010 44 44
- для прочих стран - +375 162 27 67 62

Таблица 3

Модификации ВО 3503, ВО 3603, ВО 3604	
A	Воздухоочиститель черный, стекло черное с рисунком “мрамор”
D2A	Воздухоочиститель черный, стекло черное
D1B	Воздухоочиститель бежевый, стекло бежевое с растровым рисунком
D1K	Воздухоочиститель коричневый, стекло коричневое
D1C	Воздухоочиститель металллик, стекло серебристое с растровым рисунком
D3A	Воздухоочиститель черный, стекло с накладками из нержавеющей стали
K13	“Черный мрамор плит”
K14	“Коричневый мрамор плит”
K15	Воздухоочиститель белый, стекло с рисунком “Лето”
K16	Воздухоочиститель черный, стекло с рисунком “Ночь”
K17	Воздухоочиститель коричневый, стекло с рисунком “Кофе”
K18	Воздухоочиститель белый, стекло с рисунком “Зима”
K19	Воздухоочиститель черный, стекло черное с узором
K26	Воздухоочиститель черный, стекло черное с рисунком
K28	Воздухоочиститель белый, стекло белое с рисунком
K35	“Серое дерево”
K43	“Камень черный”
K46	“Камень серый”
K47	Воздухоочиститель коричневый, стекло с рисунком “Дерево”
K48	“Камень бежевый”
K52	“Мрамор белый”
K53	“Мрамор черный”
K153	“Мрамор черный” дизайн 2
K54	“Мрамор коричневый”
K55	“Мрамор рубиновый ретро”
K56	“Графит”
K59	“Мрамор зеленый”
K69	“Мрамор зеленый ретро”
K81	Воздухоочиститель кремовый, стекло кремовое
Базовый вариант: Воздухоочиститель белый, стекло белое	
Модификации ВО 3606	
K4	Корпус коричневый, панель коричневая
K12	Корпус белый, панель белая
K23	Корпус черный, панель черная
K30	Корпус нержавеющая сталь, панель черная
Базовый вариант: Корпус белый, панель черная	