



71373



6333295

GEWINNE
 Erhalten Sie ein Produktfeedback
 dieses Sets, die Erfahrungen, die du mit
 diesem LEGO® Set gemacht hast, und
 LEGO® wird dir einen Gewinn
 LEGO® Preis* anbieten. Gewinne werden
 Es gelten die Teilnahmebedingungen.

GAGNE
 Réponds à un produit-feedback
 et donne nous tes avis sur ce jeu de
 briques et tu pourras gagner un
 prix. Conditions générales.

ГАНИ
 Матэа LEGO.com/produktfeedback
 і напішыце свае адзінкі на адрасе
 LEGO® і атрымаеце ад нас аднаго
 LEGO® Праіза* інакшэннага адрасу.
 Дзеяньне ўключае ў сябе ўмовы
 ўдзелу ў конкурсе.

获取奖品
 答复 LEGO.com/produktfeedback
 网站并在电子邮件中提供反馈，
 我们将向您提供乐高玩具套装的
 乐高®奖励*。活动适用条款和条件。
 *奖品及条件，适用

WIN

GO TO WWW.LEGO.COM/PRODUCTFEEDBACK AND
 GIVE US YOUR SET FOR A CHANCE TO WIN
 A COOL LEGO PRIZE.

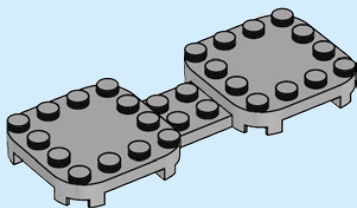
Terms & Conditions apply

LEGO.com/productfeedback

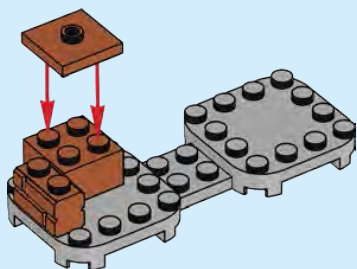
1



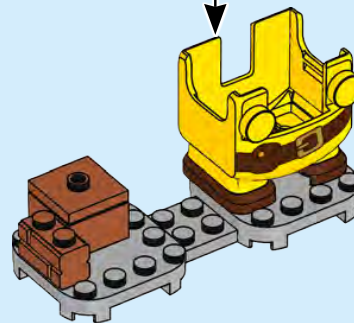
2



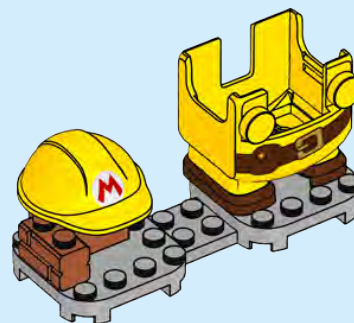
3



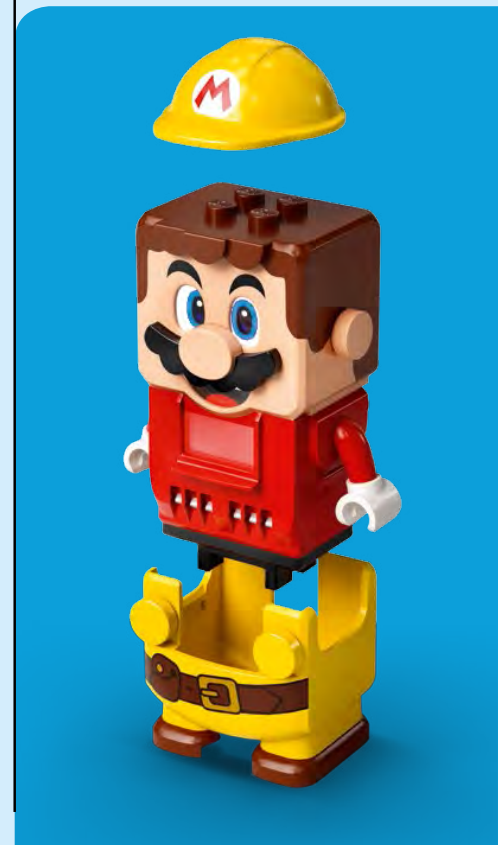
4



5



- 2x 6284577
- 1x 6317331
- 1x 6309067
- 1x 4211395
- 2x 6294703
- 1x 6314383
- 1x 6315197
- 1x 6212081



Starter Course 71360 needed
 Niveau de départ 71360 nécessaire
 Se necesita el set Recorrido Inicial (71360)



71360



71370



71371



71372



71373



71370



71371



71372



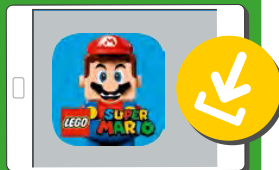
71373

Get the app for more fun!
 Obtenez l'app pour plus de jeu !
 ¡Descarga la app para divertirte todavía más!

Check for compatibility
 Vérifier la compatibilité
 Comprueba tu compatibilidad

[LEGO.com/devicecheck](https://lego.com/devicecheck)

LEGO® Super Mario™



[LEGO.com/supermario](https://lego.com/supermario)

[LEGO.com/service](https://lego.com/service)

LEGO, the LEGO logo and the Brick and Knob configurations are trademarks of the/son des marques de commerce du/son marcas registradas de LEGO Group. ©2020 The LEGO Group. All rights reserved/Tous droits réservés/Todos los derechos reservados. TM & © 2020 Nintendo.

6333295