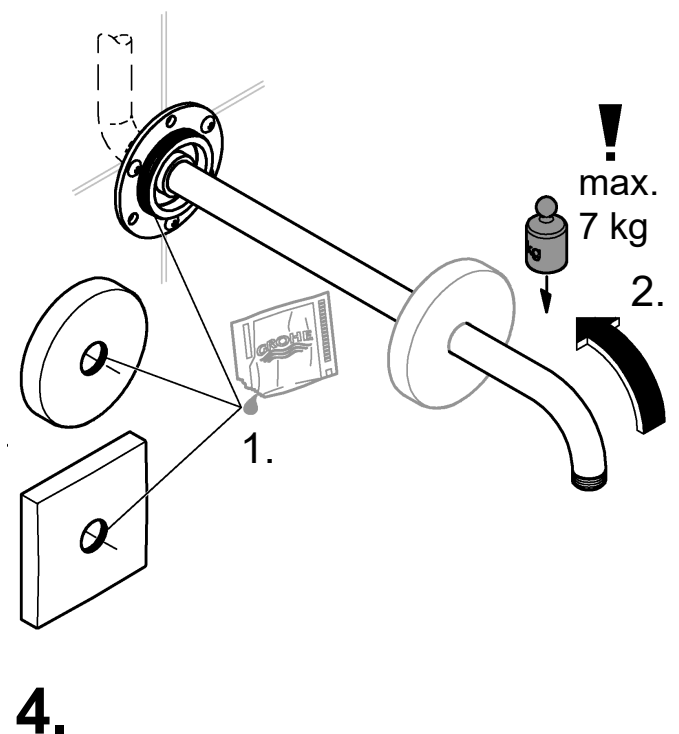
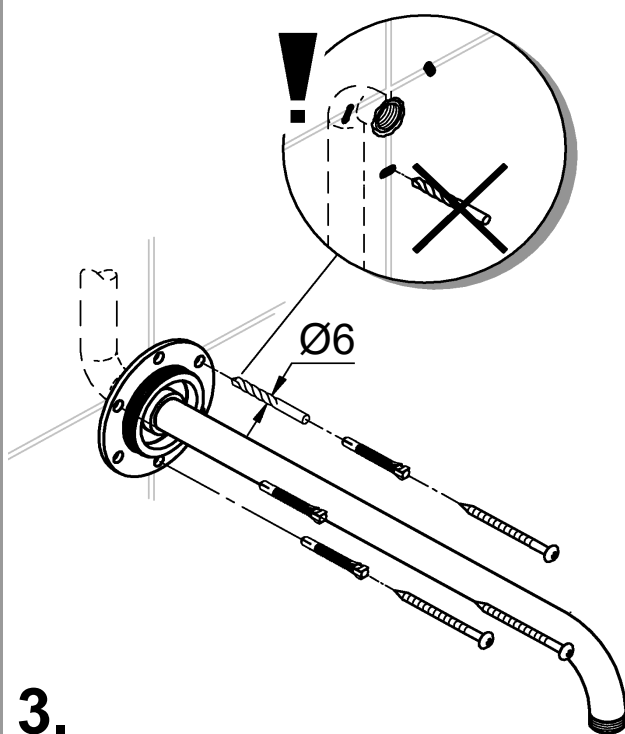
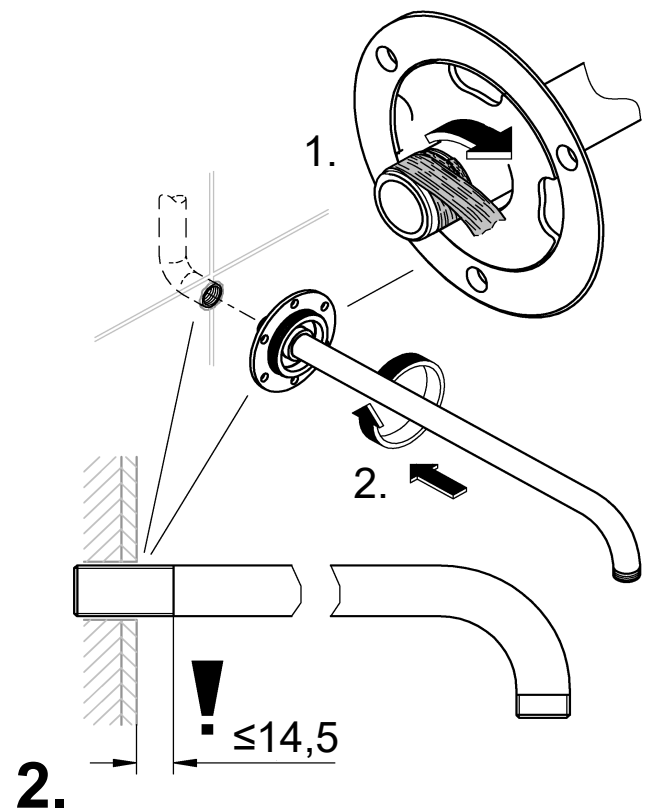
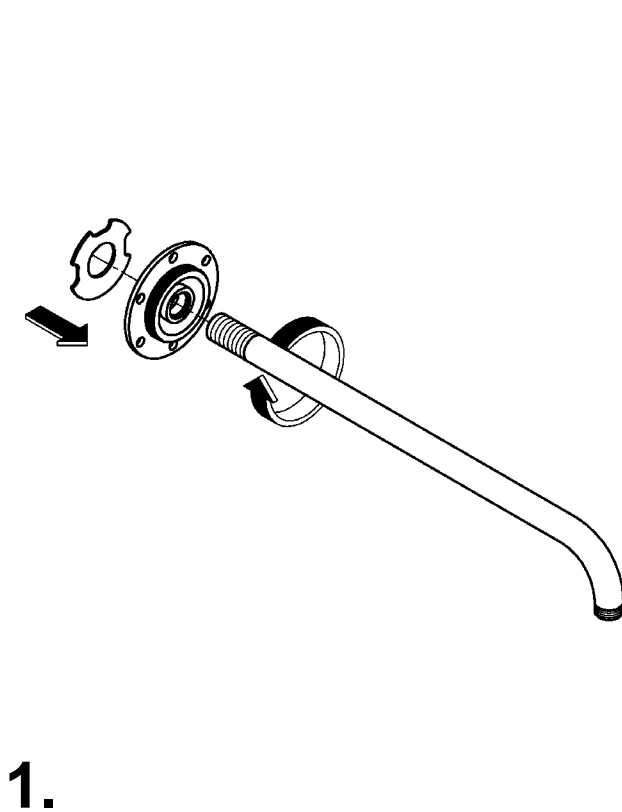


26 145  
26 146  
28 982

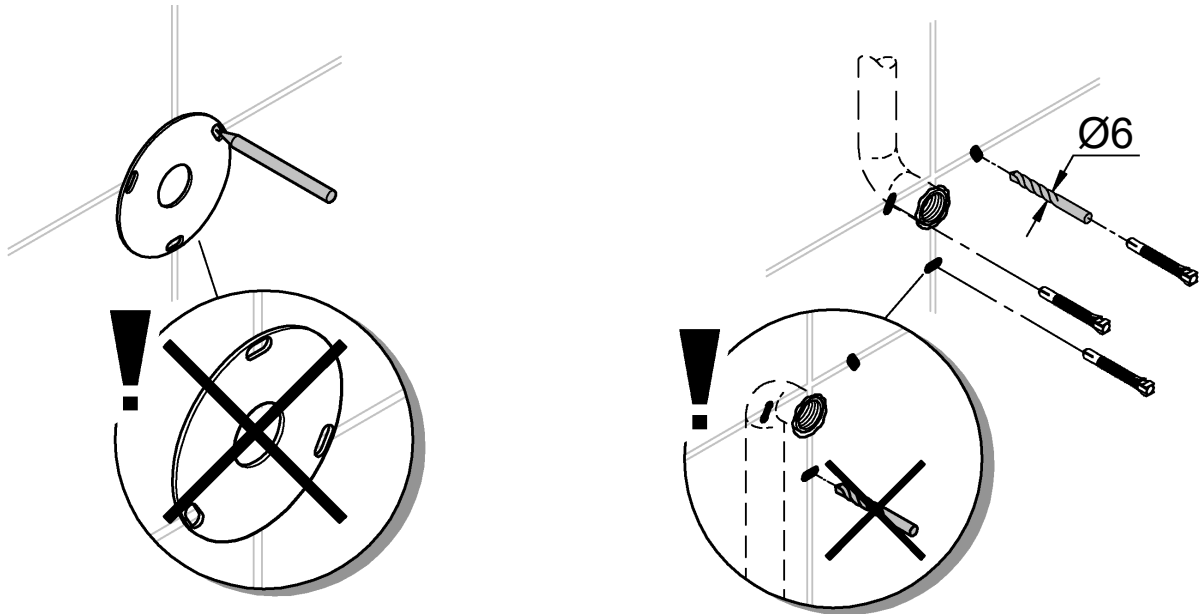


DIN  
1988

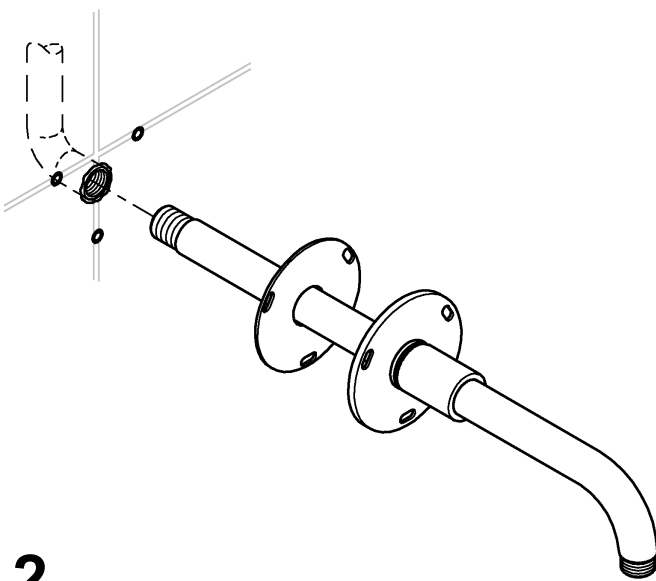
DIN EN  
806



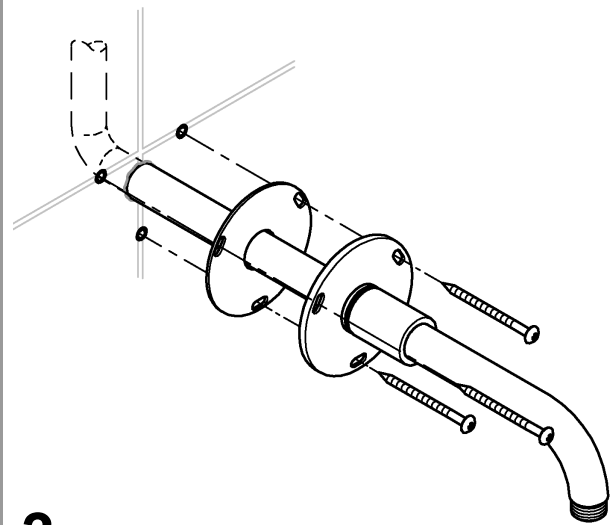
28 983



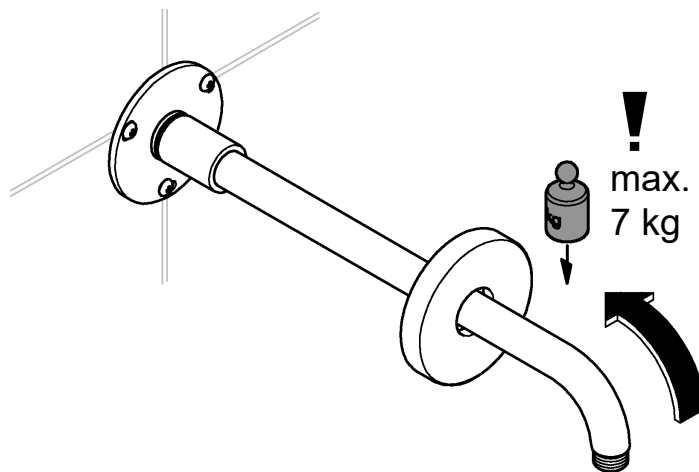
1.



2.



3.



4.