

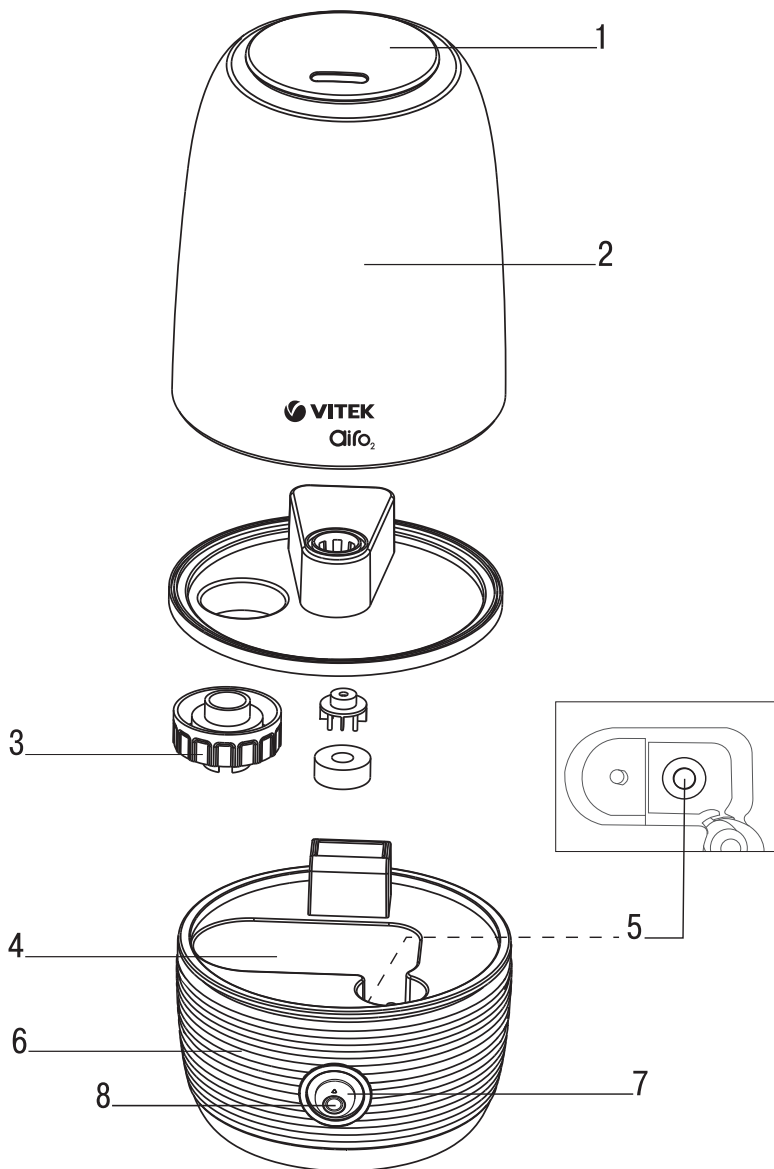
**VT-2341**

Humidifier

Увлажнитель

# Инструкция по эксплуатации

<b>GB</b> Manual instruction	<b>3</b>
<b>RUS</b> Инструкция по эксплуатации	<b>6</b>
<b>KZ</b> Пайдалану нұсқасы	<b>10</b>
<b>UA</b> Інструкція з експлуатації	<b>14</b>
<b>KG</b> Пайдалануу боюнча нускама	<b>17</b>



**HUMIDIFIER VT-2341**

Insufficient room humidity negatively affects humans' and pets' health as well as plants and furniture. The recommended comfortable room humidity level is from 40% to 60%. The humidifier allows you to improve the air quality in the room.

**DESCRIPTION**

1. Lid with a mist release opening
2. Water tank
3. Water tank lid
4. Process chamber
5. "Sprayer"
6. Body
7. ON/no water indicator
8. ON/OFF knob/mist release intensity control

**SAFETY MEASURES**

Before using the electrical unit, read this instruction manual carefully and keep it for future reference.

Use the unit for its intended purpose only, as specified in this manual. Mishandling of the unit may lead to its breakage and cause harm to the user or damage to his/her property.

- Before switching the unit on, make sure that voltage of the mains corresponds to unit operating voltage.
- Place the unit on a flat, moisture-resistant surface. The distance to the walls, other furniture and interior objects should be at least 30 cm.
- Do not place the unit on carpet surfaces with high pile.
- Do not place the air humidifier in places exposed to direct sunlight, high temperatures, near computers or other sensitive electronic appliances.
- Do not use the unit outdoors.
- Use the supplied removable parts only.
- Do not operate the unit without water; switch the unit off when the water tank is empty.
- Do not use soda or dirty water or any perfume additives.
- Water temperature should not exceed +40°C.
- Do not switch the unit on if the water tank is not installed.
- Unplug the unit before removing the water tank.
- Do not cover the unit.
- Do not cover the openings on the unit body and avoid getting of foreign objects inside them.
- Do not immerse the unit body, the power plug or the power cord into water or any other liquids.
- Do not move or tilt the unit during the operation and do not remove the water tank.

- Always unplug the unit and pour out water from the water tank and the process chamber before cleaning or if you do not use the air humidifier.
- Before moving the unit to another place, unplug it and pour out water from the water tank and the process chamber. When carrying the unit, hold it by the body with both hands.
- Do not touch the power plug with wet hands.
- Clean the unit regularly.
- Do not allow children to touch the unit body and the power cord during operation.
- This unit is not intended for usage by children.
- The unit is not intended for usage by physically or mentally disabled persons (including children) or by persons lacking experience or knowledge if they are not under supervision of a person who is responsible for their safety or if they are not instructed by this person on the usage of the unit.
- Do not leave children unattended to prevent using the unit as a toy.
- For children safety reasons do not leave polyethylene bags, used as packaging, unattended.

**Attention!** Do not allow children to play with polyethylene bags or packaging film. **Danger of suffocation!**

- Never pull the power cord when disconnecting the unit from the mains; take the power plug and carefully pull it out of the mains socket.
- Never use the unit if the power cord or the power cord plug is damaged, if the unit works improperly or after it was dropped.
- If the power cord is damaged, it should be replaced by the manufacturer, maintenance service or similar qualified personnel to avoid danger.
- Do not attempt to repair the unit. Do not disassemble the unit by yourself, if any malfunction is detected or after it was dropped, unplug the unit and apply to any authorized service center from the contact address list given in the warranty certificate and on the website [www.vitek.ru](http://www.vitek.ru).
- Transport the unit in the original package only.
- Keep the unit out of reach of children and disabled persons.

**THE UNIT IS INTENDED FOR HOUSEHOLD USE ONLY, ITS COMMERCIAL USAGE AND USAGE IN PRODUCTION AREAS AND WORK SPACES IS PROHIBITED.**

# ENGLISH

## BEFORE THE FIRST USE

**After unit transportation or storage at low temperature keep it for at least three hours at room temperature before switching on.**

**There may be water spots in the air humidifier, this is normal, as the unit has undergone factory quality control.**

- Unpack the unit, remove any stickers and packaging materials that can prevent unit operation. Check the unit for damages.
- Before plugging the unit in make sure that your home mains voltage corresponds to the unit operating voltage.
- The unit is intended for operation with AC system and 50 or 60 Hz frequency. The unit does not need any additional settings for operating with the required nominal frequency.

### Notes:

- Use the air humidifier at the room temperature from +10°C to +40°C, and relative humidity less than 80%.
- Water temperature should not exceed +40°C.

## AIR HUMIDIFIER OPERATION

- Remove the lid with a «mist» release opening (1) from the tank (2).
- Remove the tank (2) from the unit body (6).
- Turn the tank (2) over, take the lid (3) off rotating it counterclockwise.
- Fill the tank (2) with the required amount of water, insert the lid (3) in the water inlet and turn it clockwise.
- Place the filled tank (2) on the unit body (6), install the lid (1) back to its place.
- Insert the power plug into the mains socket.
- Switch the air humidifier on by turning the knob (8) clockwise, the power indicator (7) will light up green.
- Set the mist release intensity by turning the knob (8).
- If the water tank (2) is empty, the indicator (7) will light up red.
- Switch the air humidifier off turning the knob (8) counterclockwise as far as it will go, the indicator (7) will go out. Unplug the unit.
- Fill the tank (2) with water, install it to its place and switch the unit on.
- After finishing the operation, switch the air humidifier off by turning the knob (8) counterclockwise as far as it will go, the indicator (7) will go out; after that remove the power plug from the socket.

## CLEANING AND MAINTENANCE

**Warning!** Always switch the air humidifier off and unplug it before maintenance works or cleaning.

- Hard water causes the appearance of mineral scale on the «sprayer» (5), on the inner parts of the body and in the water tank (2); that leads to improper operation of the air humidifier and the appearance of white deposits on objects of the interior.
- To avoid this, it is necessary to clean the «sprayer» (5) weekly and to change water in the tank (2) as often as possible.
- If you are not going to use the air humidifier for a long time: pour out water from the tank (2) and the process chamber (4) of the «sprayer» (5), wash the tank (2), wash and clean the process chamber (4) of the «sprayer» (5) and the «sprayer» (5) itself, dry the unit thoroughly and take it away for storage.

### Weekly care

- Once a week wash the water tank (2) and the process chamber (4) of the «sprayer» (5) thoroughly with neutral detergent solution.
- Then rinse them with water carefully.
- Add 5-10 drops of the detergent on the «sprayer» (5), wait for about 2-5 minutes. Remove the deposits from the «sprayer» (5) surface with a brush.

**Note:** As a cleaning agent for the «sprayer» (5) you can use scale removers for kettles.

- Clean the air humidifier body (6) with a soft slightly damp cloth, and then wipe it dry.
- Do not immerse the air humidifier body (6), the power cord and the power plug into water or any other liquids. Provide that no liquid gets inside the air humidifier body (6).
- Do not use solvents or abrasives to clean the surface of the body (6) and the water tank (2).

### STORAGE

- If you are not going to use the unit for a long time and want to take it away for storage, make sure that all its parts are dry, including the process chamber (4) of the «sprayer» (5).
- Do not store the unit with water in the tank and in the process chamber (4) of the «sprayer» (5).
- Keep the air humidifier in a dry cool place away from children and disabled persons.

## TROUBLES AND TROUBLESHOOTING

Problem	Possible causes	Troubleshooting
The ON indicator doesn't light up, no mist release.	No supply voltage.	Connect the unit to the mains.
		Plug another, known good appliance to the socket to make sure that the socket works properly.
The indicator is glowing red, no mist release.	Water tank is empty.	Fill the water tank with water.
Mist smells unpleasantly.	First use of the unit.	Unscrew the water tank lid, pour out the water and leave the tank open for 12 hours in a cool dark place.
	Dirty or stale water.	Unplug the unit, remove the water tank, pour out the water, wash the tank and fill it with clean boiled or distilled water.
Low mist release intensity	Sprayer is dirty.	Unplug the unit and clean the sprayer.
Foreign noise during the air humidifier operation	The unit is placed on an uneven or unstable surface.	Unplug the unit and level the unit body or move the air humidifier to another place.

### Note:

- *Non-observance of the rules for cleaning the sprayer (5) from mineral deposits affects the air humidifier performance. In this case clean the unit.*
- *If the tap water used is hard, use household filters for additional water cleaning or mix it with distilled water in proportion 1:1*

### DELIVERY SET

Air humidifier assembled – 1 pc.  
Instruction manual – 1 pc.

### TECHNICAL SPECIFICATIONS

Power supply: 220-240 V ~ 50/60 Hz  
Rated input power: 23 W  
Water tank capacity: 2,5 L  
Water flow: ≥ 300 ml/h  
Humidified area: up to 20 m<sup>2</sup>

### RECYCLING



For environment protection do not throw out the unit and the batteries (if included), do not discard the unit and the batteries with usual household waste after the service life expiration; apply to specialized centers for further recycling.

The waste generated during the disposal of the unit is subject to mandatory collection and consequent disposal in the prescribed manner.

For further information about recycling of this product apply to a local municipal administration, a disposal service or to the shop where you purchased this product.

*The manufacturer preserves the right to change design, structure and specifications not affecting general principles of the unit operation without a preliminary notification due to which insignificant differences between the manual and product may be observed. If the user reveals such differences, please report them via e-mail info@vitek.ru for receipt of an updated manual.*

### Unit operating life is 3 years

### Guarantee

Details regarding guarantee conditions can be obtained from the dealer from whom the appliance was purchased. The bill of sale or receipt must be produced when making any claim under the terms of this guarantee.



*This product conforms to the EMC Directive 2014/30/EU and to the Low Voltage Directive 2014/35/EU.*

# РУССКИЙ

## УВЛАЖНИТЕЛЬ VT-2341

Недостаточная влажность в помещении негативно сказывается на здоровье человека, домашних животных, растениях и предметах мебели. Рекомендуемый комфортный уровень относительной влажности воздуха в помещениях составляет от 40% до 60%. Увлажнитель позволит улучшить качество воздуха в помещении.

### ОПИСАНИЕ

1. Крышка с отверстием для выхода «пара»
2. Резервуар для воды
3. Крышка резервуара для воды
4. Рабочий отсек
5. «Распылитель»
6. Корпус
7. Индикатор включения/отсутствия воды
8. Ручка вкл./выкл./регулятор интенсивности выхода «пара»

### МЕРЫ БЕЗОПАСНОСТИ

Перед началом эксплуатации электроприбора внимательно прочитайте настоящее руководство по эксплуатации и сохраните его для использования в качестве справочного материала.

Используйте устройство только по его прямому назначению, как изложено в данном руководстве. Неправильное обращение с устройством может привести к его поломке, причинению вреда пользователю или его имуществу.

- Перед включением убедитесь, что напряжение электрической сети соответствует рабочему напряжению устройства.
- Устанавливайте устройство на ровной влагонепроницаемой поверхности. Расстояние до стен, других предметов мебели и интерьера должно быть не менее 30 см.
- Запрещается устанавливать устройство на напольные покрытия с длинным ворсом.
- Не размещайте увлажнитель в местах, подверженных воздействию прямых солнечных лучей, высоких температур, вблизи компьютеров или чувствительной электронной техники.
- Запрещается использовать устройство вне помещений.
- Используйте только те съёмные детали, которые входят в комплект поставки.
- Не включайте устройство без воды и отключайте его, как только в резервуаре закончится вода.

- Не используйте газированную или загрязнённую воду, а также парфюмерные добавки.
- Температура используемой воды не должна превышать +40°C.
- Не включайте устройство без установленного резервуара для воды.
- Отключайте устройство от электросети перед снятием резервуара для воды.
- Не накрывайте устройство.
- Не закрывайте имеющиеся отверстия на корпусе устройства и не допускайте попадания в них посторонних предметов.
- Не погружайте корпус устройства, сетевого шнура либо вилку сетевого шнура в воду или другие жидкости.
- Во время работы устройства не перемещайте и не наклоняйте его, а также не снимайте резервуар для воды.
- Обязательно отключайте устройство от сети и выливайте воду из резервуара и рабочей камеры во время чистки или если вы не пользуетесь увлажнителем.
- Прежде чем перенести устройство в другое место, отключите его от электросети и слейте воду из резервуара для воды и рабочей камеры. При переноске устройства держите его обеими руками за корпус.
- Не прикасайтесь к вилке сетевого шнура мокрыми руками.
- Регулярно проводите чистку устройства.
- Не разрешайте детям прикасаться к корпусу устройства и к сетевому шнуру во время работы устройства.
- Данное устройство не предназначено для использования детьми.
- Прибор не предназначен для использования лицами (включая детей) с пониженными физическими, психическими и умственными способностями или при отсутствии у них опыта или знаний, если они не находятся под контролем или не проинструктированы об использовании прибора лицом, ответственным за их безопасность.
- Осуществляйте надзор за детьми, чтобы не допустить использования устройства в качестве игрушки.
- Из соображений безопасности детей не оставляйте полиэтиленовые пакеты, используемые в качестве упаковки, без присмотра.

**Внимание!** Не разрешайте детям играть с полиэтиленовыми пакетами или упаковочной плёнкой. **Опасность удушья!**

- Отключая устройство от электросети, никогда не дергайте за сетевой шнур, возьмитесь за сетевую вилку и аккуратно извлеките её из электрической розетки.
- Не используйте устройство, если имеются повреждения шнура питания или вилки шнура питания, если устройство работает с перебоями, а также после его падения.
- При повреждении шнура питания его замену во избежание опасности должны производить изготовитель, сервисная служба или подобный квалифицированный персонал.
- Запрещается самостоятельно ремонтировать прибор. Не разбирайте прибор самостоятельно, при возникновении любых неисправностей, а также после падения устройства выключите его из электрической розетки и обратитесь в любой авторизованный (уполномоченный) сервисный центр по контактным адресам, указанным в гарантийном талоне и на сайте [www.vitek.ru](http://www.vitek.ru).
- Перевозите устройство только в заводской упаковке.
- Храните устройство в местах, недоступных для детей и людей с ограниченными возможностями.

*УСТРОЙСТВО ПРЕДНАЗНАЧЕНО ТОЛЬКО ДЛЯ БЫТОВОГО ИСПОЛЬЗОВАНИЯ В ЖИЛЫХ ПОМЕЩЕНИЯХ, ЗАПРЕЩАЕТСЯ КОММЕРЧЕСКОЕ ИСПОЛЬЗОВАНИЕ И ИСПОЛЬЗОВАНИЕ УСТРОЙСТВА В ПРОИЗВОДСТВЕННЫХ ЗОНАХ И РАБОЧИХ ПОМЕЩЕНИЯХ.*

## ПЕРЕД ПЕРВЫМ ИСПОЛЬЗОВАНИЕМ

**После транспортировки или хранения устройства при пониженной температуре необходимо выдержать его при комнатной температуре не менее трёх часов.**

**Внутри увлажнителя могут находиться следы от воды – это нормальное явление, так как устройство проходило контроль качества.**

- Распакуйте прибор и удалите упаковочные материалы и любые рекламные наклейки, мешающие работе устройства. Осмотрите прибор на предмет повреждений. При наличии повреждений не включайте прибор.
- Перед включением в сеть убедитесь, что напряжение электрической сети соответствует рабочему напряжению прибора.

- Устройство предназначено для работы в сети переменного тока с частотой 50 Гц или 60 Гц, для работы устройства при требуемой номинальной частоте никакая настройка не требуется.

### Примечания:

- *Используйте увлажнитель при температуре в помещении от +10°C до +40°C и относительной влажности менее 80%.*
- *Температура используемой воды не должна быть выше +40°C.*

## ЭКСПЛУАТАЦИЯ УВЛАЖНИТЕЛЯ

- Снимите крышку с отверстием для выхода «пара» (1) с резервуара (2).
- Снимите резервуар (2) с корпуса устройства (6).
- Переверните резервуар (2), снимите крышку (3), поворачивая ее против часовой стрелки.
- Наполните резервуар (2) необходимым количеством воды, вставьте крышку (3) в отверстие для заливки воды и поворачивайте ее по часовой стрелке.
- Установите наполненный резервуар (2) на корпус устройства (6), установите на место крышку (1).
- Вставьте вилку сетевого шнура в розетку.
- Включите увлажнитель, повернув ручку (8) по часовой стрелке, при этом индикатор включения (7) загорится зелёным цветом.
- Установите интенсивность выхода «пара» поворотом ручки (8).
- При окончании воды в резервуаре (2), индикатор (7) загорится красным цветом.
- Выключите увлажнитель, повернув ручку (8) против часовой стрелки до упора, при этом индикатор (7) погаснет. Выньте вилку сетевого шнура из розетки.
- Наполните резервуар (2) водой, установите его на место и включите устройство.
- По окончании работы выключите увлажнитель, повернув ручку (8) против часовой стрелки до упора, при этом индикатор (7) погаснет, выньте вилку сетевого шнура из розетки.

## УХОД И ЧИСТКА

**Предупреждение!** *Всегда выключайте увлажнитель и отключайте его от сети перед обслуживанием или чисткой.*

- Жесткая вода вызывает появление минеральных отложений на «распылителе» (5),

# РУССКИЙ

внутренних частях корпуса и резервуаре для воды (2), что приводит к ухудшению работы увлажнителя и появлению белого налета на предметах интерьера.

- Во избежание этого необходимо еженедельно очищать «распылитель» (5) и как можно чаще менять воду в резервуаре (2).
- В случае если вы не собираетесь использовать увлажнитель в течение длительного времени: слейте воду из резервуара (2) и из рабочего отсека (4) «распылителя» (5), промойте резервуар (2), промойте и очистите рабочий отсек (4) «распылителя» (5) и сам «распылитель» (5), тщательно просушите и уберите устройство на хранение.

## Еженедельный уход

- Раз в неделю тщательно промывайте резервуар для воды (2) и рабочий отсек (4) «распылителя» (5) раствором нейтрального моющего средства.
- После этого тщательно сполосните их водой.
- Капните 5-10 капель очищающего средства на «распылитель» (5), подождите около 2-5 минут. Используя щеточку, удалите налет с поверхности «распылителя» (5).

**Примечание:** В качестве очищающего средства для «распылителя» (5) можно использовать средство для удаления накипи в чайниках.

- Протрите корпус (6) увлажнителя слегка влажной мягкой тканью, после чего протрите его насухо.
- Запрещается погружать корпус (6) увлажнителя, сетевой шнур и вилку сетевого шнура в воду или любые другие жидкости. Не допускайте попадания жидкости внутрь корпуса (6) увлажнителя.
- Запрещается использовать для чистки поверхности корпуса (6) и резервуара для воды (2) растворители или абразивные чистящие средства.

## ХРАНЕНИЕ

- Если вы не собираетесь пользоваться устройством длительное время и хотите его убрать, убедитесь, что все его части сухие, включая рабочий отсек (4) «распылителя» (5).
- Не храните устройство с водой в резервуаре и в рабочем отсеке (4) «распылителя» (5).
- Храните увлажнитель в сухом, прохладном месте, недоступном для детей и людей с ограниченными возможностями.

## ВОЗМОЖНЫЕ НЕИСПРАВНОСТИ И СПОСОБЫ ИХ УСТРАНЕНИЯ

Неисправность	Возможные причины	Устранение неисправностей
Не светится индикатор работы и нет выхода «пара».	Отсутствует напряжение питания.	Включите устройство в сеть.
		Включите в сетевую розетку другое, заведомо исправное устройство, чтобы убедиться в работоспособности розетки.
Индикатор светится красным цветом, нет выхода «пара».	Нет воды в резервуаре.	Налейте воду в резервуар для воды.
«Пар» имеет неприятный запах.	Первое использование устройства.	Откройте крышку резервуара, слейте воду, оставьте его открытым на 12 часов в темном прохладном месте.
	Грязная или застоявшаяся вода.	Отключите устройство от сети, снимите резервуар, слейте воду, промойте резервуар, залейте чистую кипяченую или дистиллированную воду.
Малая интенсивность выхода «пара»	Загрязнен распылитель.	Отключите устройство от сети и произведите чистку распылителя.
Посторонний шум во время работы увлажнителя	Устройство установлено на неровной или неустойчивой поверхности.	Отключите устройство от сети и выровняйте корпус устройства или переставьте увлажнитель на другое место.



## Примечание:

- Если не соблюдаются правила очистки распылителя (5) от минеральных отложений, то эффективность работы увлажнителя снизится. В этом случае произведите очистку устройства.
- Если используемая водопроводная вода «жесткая», то необходимо пользоваться бытовыми фильтрами для дополнительной очистки воды или смешивать водопроводную воду с дистиллированной водой в соотношении 1:1.

## КОМПЛЕКТ ПОСТАВКИ

Увлажнитель в сборе – 1 шт.  
Инструкция – 1 шт.

## ТЕХНИЧЕСКИЕ ХАРАКТЕРИСТИКИ

Электропитание: 220-240 В ~ 50/60 Гц  
Номинальная потребляемая мощность: 23 Вт  
Емкость резервуара для воды: 2,5 л  
Расход воды: ≥ 300 мл/ч  
Площадь увлажнения: до 20 м<sup>2</sup>

## УТИЛИЗАЦИЯ



В целях защиты окружающей среды, после окончания срока службы прибора и элементов питания (если входят в комплект), не выбрасывайте их вместе с обычными бытовыми отходами, передайте прибор и элементы питания в специализированные пункты для дальнейшей утилизации. Отходы, образующиеся при утилизации изделий, подлежат обязательному сбору с последующей утилизацией в установленном порядке.

Для получения дополнительной информации об утилизации данного продукта обратитесь в местный муниципалитет, службу утилизации бытовых отходов или в магазин, где Вы приобрели данный продукт.

Производитель сохраняет за собой право изменять дизайн, конструкцию и технические характеристики, не влияющие на общие принципы работы устройства, без предварительного уведомления, из-за чего между инструкцией и изделием могут наблюдаться незначительные различия. Если пользователь обнаружил такие несоответствия, просим сообщить об этом по электронной почте [info@vitek.ru](mailto:info@vitek.ru) для получения обновленной версии инструкции.

**Срок службы устройства – 3 года**



Данное изделие соответствует всем требуемым европейским и российским стандартам безопасности и гигиены.

**ИЗГОТОВИТЕЛЬ:** СТАР ПЛЮС ЛИМИТЕД (STAR PLUS LIMITED)

**МЕСТОНАХОЖДЕНИЕ И ПОЧТОВЫЙ АДРЕС ДЛЯ СВЯЗИ:** ЮНИТ БИ ЭНД СИ, 15Й ЭТАЖ, КЭЙСИ АБЕРДИН ХАУС, №38, ХЭНГ ИП РОУД, ВОНГ ЧУК ХАНГ, ГОНКОНГ, КНР

**ИМПОРТЕР:** ООО «ВИТЕК.РУС»  
**МЕСТОНАХОЖДЕНИЕ И ПОЧТОВЫЙ АДРЕС ДЛЯ СВЯЗИ:** 117209, РФ, Г. МОСКВА, СЕВАСТОПОЛЬСКИЙ ПР-КТ, Д. 28, КОРП. 1.

**[www.vitek.ru](http://www.vitek.ru)**  
**ТЕЛЕФОН ДЛЯ СПРАВОК:** 8-800-100-18-30  
СДЕЛАНО В КНР

# ҚАЗАҚША

## ЫЛҒАЛДАТҚЫШ VT-2341

Панажайдағы жеткіліксіз ылғалдылық адамның денсаулығына, үй жануарларына, өсімдіктерге және жиһаз заттарына өзінің кері әсерін тигізеді. Панажайлардағы ұсынылатын жайлы салыстырмалы ауа ылғалдылығы 40%-дан 60%-ға дейінгі аралықты құрайды. Ылғалдатқышы панажайдағы ауа сапасын жақсартуға мүмкіндік береді.

### СИПАТТАМАСЫ

1. «Будың» шығуына арналған саңылауы бар қақпақ
2. Суға арналған резервуар
3. Суға арналған резервуардың қақпағы
4. Жұмыс бөлігі
5. «Шашыратқыш»
6. Корпусы
7. Іске қосу/судың болмауы индикаторы
8. Іске қосу/өшіру тұтқасы/ «будың» шығу қарқындылығын реттегіш

### ҚАУІПСІЗДІК ШАРАЛАРЫ

Электрлік құрылғыны пайдаланар алдында аталмыш нұсқаулықты мұқият оқып шығып, әрі қарай анықтамалық материал ретінде қолдану үшін сақтап қойыңыз.

Құрылғыны осы нұсқаулықта жазылғандай тікелей мақсаты бойынша ғана пайдаланыңыз. Құрылғыны дұрыс пайдаланбау оның бұзылуына, пайдаланушыға немесе оның мүлкіне зиян келтіруіне әкелуі мүмкін.

- Іске қосу алдында, аспаптың жұмыс істеу кернеуі желідегі кернеуге сәйкес келетініне көз жеткізіңіз.
- Құрылғыны түзу, ылғалға төзімді бетке қойыңыз. Қабырғаға, басқа жиһаз және интерьер заттарына дейінгі қашықтық 30 см-ден кем болмауы керек.
- Құрылғыны ұзын талшықтары бар еден төсеніштеріне орнатуға тыйым салынады.
- Ылғалдатқышты тікелей күн сәулелерінің, жоғары температуралардың әсері тиетін жерлерде, компьютерлердің немесе сезімтал электрондық техниканың қасында орналастырмаңыз.
- Құрылғыны панажайлардан тыс пайдалануға тыйым салынады.
- Жеткізілім жинағына кіретін шешілмелі бөлшектерді ғана пайдаланыңыз.
- Құрылғыны сусыз іске қоспаңыз және сауытында суы біткен кезде оны сөндіріңіз.

- Газдалған немесе ластанған суды, сонымен қатар парфюмерлік қоспаларды пайдаланбаңыз.
- Пайдаланылатын судың температурасы +40°C-ден аспауы керек.
- Суға арналған сауытсыз құрылғыны іске қоспаңыз.
- Суға арналған сауытты шешу алдында құрылғыны сөндіріңіз.
- Құрылғыны бүркеп жаппаңыз.
- Құрылғы корпусында бар саңылауларды жаппаңыз және оларға бөтен заттардың түсуіне жол бермеңіз.
- Құрылғы корпусын, желілік бауды немесе желілік баудың айыртетігін суға немесе басқа сұйықтықтарға матырмаңыз.
- Құрылғы жұмыс істеген уақытта оны тасымалдамаңыз және еңкейтпеңіз, сонымен қатар суға арналған сауытты шешпеңіз.
- Ылғалдатқышты тазалау уақытында немесе сіз оны пайдаланбасаңыз міндетті түрде құрылғыны желіден ажыратыңыз және суға арналған сауыт пен жұмыс камерасынан суды төгіңіз.
- Құрылғы басқа орынға тасымалдағанға дейін, оны электр желісінен ажыратыңыз және суға арналған сауыт пен жұмыс камерасынан суды төгіңіз. Құрылғыны тасымалдаған кезде оны екі қолыңызбен корпусынан ұстаңыз.
- Желілік баудың айыртетігін сулы қолмен ұстамаңыз.
- Құрылғыны тазалауды мезгілімен жүргізіңіз.
- Құрылғы жұмыс істеген уақытта балаларға құрылғы корпусына қолын тигізуге рұқсат етпеңіз.
- Берілген құрылғы балалардың пайдалануына арналмаған.
- Дене, жүйке немесе сана мүмкіндіктері төмендетілген тұлғалардың (балаларды қоса) немесе оларда тәжірибесі немесе білімі болмаса, егер олар бақыланбаса немесе олардың қауіпсіздігі үшін жауап беретін тұлғамен аспапты пайдалану туралы нұсқаулықтар берілген болмаса, аспап олардың пайдалануына арналмаған.
- Құрылғыны ойыншық ретінде пайдалануға жол бермеу үшін балаларды қадағалаңыз.
- Балалардың қауіпсіздігін қамтамасыз ету мақсатында қаптама ретінде пайдаланылатын полиэтилен қаптарды қараусыз қалдырмаңыз.

**Назар аударыңыз!** Балаларға полиэтилен қаптармен немесе қаптама үлдірмен ойнауға рұқсат бермеңіз. **Тұншығу қаупі!**

- Құрылығыны электр желісінен сөндіргенде, ешқашан желілік баудан тартпаңыз, желелік айыреттіктен ұстаңыз және оны электрлік ашалықтан ұқыпты шығарыңыз.
- Желі бауы немесе желі бауының ашасында зақымдалулар болса, егер құрылғы іркілістермен жұмыс істесе, сонымен бірге аспап құлаған болса, құрылғыны пайдаланбаңыз.
- Қуаттандыру бауы зақымдалған болса, қауіпті жағдайды болдырмау үшін оны өндіруші, сервистік қызмет немесе баламалы білікті маман ауыстыруы керек.
- Аспапты өз бетіңізбен жөндеуге тыйым салынады. Аспапты өз бетіңізбен бөлшектемеңіз, кез-келген ақаулықтар пайда болғанда қоректендіру элементтерін батареялық бөліктен шығарыңыз және келіпдік талоны мен [www.vitek.ru](http://www.vitek.ru) сайтында көрсетілген хабараласу мекен-жайлары бойынша кез-келген туындыгерлес (өкілетті) қызмет көрсету орталығына хабарласыңыз.
- Құрылғыны тек зауыт қаптамасында тасымалдаңыз.
- Құрылғыны балалардың және мүмкіндіктері адамдардың қолы жетпейтін жерде сақтаңыз.

*ҚҰРЫЛҒЫ ТҰРҒЫН ПАНАЖАЙЛАРДА ТҰРМЫСТЫҚ ПАЙДАЛАНУ ҮШІН АРНАЛҒАН, ҚҰРЫЛҒЫНЫ КОММЕРЦИЯЛЫҚ ПАЙДАЛАНУ ЖӘНЕ ӨНДІРІСТІК АЙМАҚТАР МЕН ЖҰМЫС ПАНАЖАЙЛАРЫНДА ПАЙДАЛАНУҒА ТЫЙЫМ САЛЫНАДЫ.*

## **АЛҒАШҚЫ ПАЙДАЛАНУ АЛДЫНДА**

*Құрылғыны төмен температура жағдайында тасымалдаған немесе сақтаған кезде, оны бөлме температурасында үш сағаттан кем емес уақыт бойы ұстау қажет.*

*Ылғалдатқыштың ішінде судың іздері болуы мүмкін – бұл қалыпты құбылыс, себебі құрылғы сапа бақылауынан өтті.*

- Құралды орамнан шығарыңыз және құралдың жұмыс істеуіне кедергі болатын кез-келген жарнамалық жапсырмаларды алып тастаңыз. Құралдың бүлінбегенін тексеріңіз.
- Құрылғыны іске қосу алдында электр желісінің кернеуі құрылғының жұмыс кернеуіне сәйкес келетініне көз жеткізіңіз.
- Құрал жиілігі 50 Гц немесе 60 Гц айналмалы ток желісінде жұмыс істеуге арналған, құралдың талап етілген номиналдық жиілікте жұмыс істеуі үшін ешқандай баптау талап етілмейді.

## **Ескертпелер:**

- *Ылғалдағышты бөлме температурасы +10°C - +40°C, және салыстырмалы ауа ылғалдылығы 80% бөлмеде пайдалану керек.*
- *Қолданылып тұрған судың температурасы +40°C-ден жоғары болмауы керек.*

## **ЫЛҒАЛДАҒЫШТЫ ПАЙДАЛАНУҒА БЕРУ**

- «Будың» шығуына арналған саңылауы бар қақпақты (1) сауыттан (2) шешіңіз.
- Резервуарды (2) құрылғының корпусынан (6) алып тастаңыз.
- Сауытты (2) төңкеріңіз, қақпақты (3) сағат тіліне қарсы бұрап, оны шешіңіз.
- Резервуарды (2) қажет мөлшердегі суға толтырыңыз, қақпақты (3) су құюға арналған саңылауға салып, оны сағат тілі бойынша бұраңыз.
- Толтырылған резервуарды (2) құралдың корпусына (6) орнатыңыз, қақпақты (1) орнына орнатыңыз.
- Желілік баусым ашасын электрлік ашалыққа салыңыз.
- Тұтқаны (8) сағат тілі бойынша бұрап, ылғалдағышты іске қосыңыз, осы жерде іске қосу индикаторы (7) жасыл түспен жанады.
- «Будың» шығу қарқындылығын тұтқаны (8) бұрап белгілеңіз.
- Сауытта (2) су таусылған кезде, көрсеткіш (7) қызыл түспен жанады.
- Ылғалдатқышты өшіріңіз, бұл үшін тұтқаны (8) сағат тіліне қарсы тірелгенге дейін бұраңыз, осы кезде көрсеткіш (7) сөнеді. Желілік баудың айырын розеткадан суырыңыз.
- Сауытты (2) орнына қойып және құрылғыны іске қосып, оған су толтырыңыз.
- Жұмыс аяқталғаннан кейін ылғалдағышты өшіріңіз, ол үшін тұтқаны (8) сағат тіліне қарсы тірелгенге дейін бұраңыз, осы кезде индикатор (7) сөнеді, желілік баудың айырын розеткадан шығарыңыз.

## **КҮТІМ ЖӘНЕ ТАЗАЛАУ**

*Сақтандыру! Ылғалдағышты тазалау немесе қызмет көрсету алдында оны үнемі сөндіріп, желіден өшіріп тастаңыз.*

- Кермек су «шашыратқышта» (5), корпустың ішкі бөліктерінде және су сауытында (2) минералдық шөгінділердің пайда болуын тудырады, бұл ылғалдатқыштың жұмысының нашарлауына және интерьердің бөлшектерінде ақ өңездің пайда болуына әкеледі.

## ҚАЗАҚША

- Бұған жол бермеу үшін апта сайын «шашыратқышты» (5) тазалап және сауыптағы (2) суды мүмкіндігінше жиі ауыстырып отыру керек.
- Сіз ылғалдағышты ұзақ уақыт бойы пайдаланбайтын болсаңыз: сауыттан (2) және «шашыратқыштың» (5) жұмыс бөлігінен (4) суды төгіп тастаңыз, сауытты (2) жуыңыз, «шашыратқыштың» (5) жұмыс бөлігін (4) және «шашыратқыштың» (5) өзін тазалап жуыңыз, құрылғыны әбден құрғатыңыз да, оны сақтауға салып қойыңыз.
- Үлгідегі ылғалдағыш корпусын (6) жұмсақ, сәл ғана ылғалды матамен сүртіңіз, одан кейін құрғатып сүртіңіз.
- Үлгідегі ылғалдағыш корпусын (6), желілік бауды және желілік баудың айырын суға немесе кез-келген басқа сұйықтықтарға салуға тыйым салынады. Үлгідегі ылғалдағыш корпусының (6) ішіне суық тиюіне жол бермеңіз.
- Корпус бетін (6) пен суға арналған резервуарды (2) тазалау үшін еріткіштерді немесе абразивті тазарту құралдарын қолдануға тыйым салынады.

### Апта сайынғы күтім

- Аптасына бір рет суға арналған сауытты (2) және «шашыратқыштың» (5) жұмыс бөлігін (4) бейтарап жуғыш заттың ерітіндісімен әбден жуыңыз.
- Одан кейін оларды сумен әбден шайыңыз.
- Тазартқыш заттың 5-10 тамшысын «шашыратқышқа» (5) тамызыңыз, 2-5 минуттай күте тұрыңыз. Қылшақты пайдаланып «шашыратқыш» (5) бетінен өңезді жойыңыз.

**Ескерту:** «Шашыратқыш» (5) үшін тазартқыш құрал ретінде шәйнектегі қақтарды кетіруге арналған құралды пайдалануға болады.

### САҚТАУ

- Егер сіз құрылғыны ұзақ уақыт пайдаланбайтын болсаңыз және оны сақтауға салып қойғыңыз келсе, «шашыратқыштың» (5) жұмыс бөлігімен (4) бірге барлық бөліктерінің құрғақ екеніне көз жеткізіңіз.
- Сауытта және «шашыратқыштың» (5) жұмыс бөлігінде (4) суы бар құрылғыны сақтамаңыз.
- Үлгідегі ылғалдағышты құрғақ, салқын және балалар мен мүмкіндіктері шектеулі адамдардың қолы жетпейтін жерде сақтаңыз.

### МҮМКІН АҚАУЛЫҚЛАР ЖӘНЕ ОЛАРДЫ ЖОЮ ЖОЛДАРЫ

Ақаулықтар	Мүмкін себептері	Ақаулықты жою
Жұмыс істеу көрсеткіші жанбайды, «будың» шығуы жоқ	Қуат көзі кернеуі жоқ.	Құрылғыны желіге қосыңыз. Желілік ашалыққа басқа жұмыс істейтін құрылғыны қосып, ашалықтың жұмыс істейтінін тексеріп алыңыз.
Көрсеткіш қызыл түспен жанып тұр, «будың» шығуы жоқ	Сауытта су жоқ.	Суға арналған сауытқа су құйыңыз.
«Будың» жағымсыз иісі бар	Құрылғыны алғашқы қолдану. Лас немесе тұрып қалған су.	Сауыт қапағын бұрап алыңыз, суды төгіп тастаңыз, оны ашық күйде 12 сағатқа қараңғы салқын жерге қалдырыңыз Құрылғыны желіден ажыратыңыз, сауытты шешіңіз, суды төгіңіз, сауытты жуыңыз, таза қайнатылған немесе дистильденген суды құйыңыз.
«Бу» шығуының шағын қарқындылығы	Шашыратқыш ластанған.	Құрылғыны желіден ажыратыңыз және шашыратқышты тазалауды жүзеге асырыңыз.
Үлгідегі ылғалдағыш жұмысы кезіндегі бөтен шу	Құрылғы қисық немесе тұрақсыз бетте орнатылған.	Құрылғыны желіден ажыратыңыз да құрылғы корпусын түзетіңіз немесе ылғалдатқышты басқа жерге ауыстырып қойыңыз.

### Ескерту:

- Егер шашыратқышты (5) минералды шөгінділерден тазарту ережесі сақталмайтын болса, онда ылғалдатқыш жұмысының тиімділігі төмендейді. Бұл жағдайда құрылғыны тазартуды жүргізіңіз.

- Егер қолданылатын су құбырының суы «көрмек» болса, онда қосымша суды тазалауға арналған тұрмыстық сүзгілерді пайдаланыңыз немесе су құбырының суын дистильденген сумен 1:1 қатынасында араластырыңыз.

## ЖЕТКІЗІЛІМ ЖИНАҒЫ

Жинақтағы ылғалдағыш – 1 дн.

Нұсқаулық – 1 дн.

## ТЕХНИКАЛЫҚ СИПАТТАМАЛАРЫ

Электрлік қуаттандыруы: 220-240 В ~ 50/60 Гц

Номиналдық тұтынатын қуаты: 23 Вт

Суға арналған сауыттың сыйымдылығы: 2,5 л

Су шығыны: ≥ 300 мл/сағ

Ылғалдату ауданы: 20 м<sup>2</sup>-ге дейін

## ҚАЙТА ӨНДЕУ



Қоршаған ортаны қорғау мақсатында, аспаптың және қуаттандыру элементтерінің (егер жинақтың құрамына кірсе) қызмет ету мерзімі аяқталғаннан кейін, оларды күнделікті тұрмыстық қалдықтармен бірге тастауға болмайды, аспап пен қуаттандыру элементтерін ары қарай кәдеге асыру үшін мамандандырылған орындарға өткізу керек.

Бұйымдарды қайта өңдеу кезінде пайда болатын қалдықтар белгіленген тәртіп бойынша келесі қайта өңделетін міндетті жинауға жатады.

Берілген өнімді қайта өңдеу туралы қосымша ақпаратты алу үшін жергілікті муниципалитетке, тұрмыстық қалдықтарды қайта өңдеу қызметіне немесе берілген өнімді Сіз сатып алған дүкенге хабарласыңыз.

*Дайындаушы аспапты жақсарту мақсатында, алдын-ала хабарламай, аспаптың дизайнын, конструкциясы және оның жұмыс қағидатына әсер етпейтін техникалық сипаттарын өзгерту құқығын өзіне қалдырады, соған байланысты нұсқаулық пен бұйымның арасында кейбір айырмашылықтар болуы мүмкін. Егер пайдаланушы осындай сәйкессіздіктерді анықтаса, нұсқаулықтың жаңартылған нұсқасын алу үшін сәйкессіздік туралы [info@vitek.ru](mailto:info@vitek.ru) электрондық поштасына хабарлауыңызды сұраймыз.*

## Құралдың қызмет ету мерзімі – 3 жыл

### Гарантиялық міндеттілігі

Гарантиялық жағдайдағы қаралып жатқан бөлшектер дилерден тек сатып алынған адамға ғана беріледі. Осы гарантиялық міндеттілігіндегі шағымдалған жағдайда төлеген чек немесе квитанциясын көрсетуі қажет.

# EAC

# УКРАЇНЬСКА

## ЗВОЛОЖУВАЧ VT-2341

Недостатня вологість у приміщенні негативно відбивається на здоров'ї людини, домашніх тваринах, рослинах та предметах меблів. Рекомендований комфортний рівень відносної вологості повітря у приміщеннях складає від 40% до 60%. Зволожувач дозволить поліпшити якість повітря у приміщенні.

### ОПИС

1. Кришка з отвором для виходу «пари»
2. Резервуар для води
3. Кришка резервуара для води
4. Робочий відсік
5. «Розпилювач»
6. Корпус
7. Індикатор увімкнення/відсутності води
8. Ручка вмк./вимк./регулятор інтенсивності виходу «пари»

### ЗАХОДИ БЕЗПЕКИ

Перед початком експлуатації електроприладу уважно прочитайте це керівництво з експлуатації і збережіть його для використання як довідковий матеріал.

Використовуйте пристрій тільки за його прямим призначенням, як викладено у цьому керівництві. Неправильне поводження з пристроєм може призвести до його поломки, завдання шкоди користувачеві або його майну.

- Перед увімкненням переконайтеся, що напруга електричної мережі відповідає робочій напрузі пристрою.
- Встановлюйте пристрій на рівній вологостійкій поверхні. Відстань до стін, інших предметів меблів і інтер'єру має бути не менше 30 см.
- Забороняється встановлювати пристрій на підлогові покриття з довгим ворсом.
- Не розміщайте зволожувач у місцях, схильних до дії прямих сонячних променів, високих температур, поблизу комп'ютерів або чутливої електронної техніки.
- Забороняється використовувати пристрій поза приміщеннями.
- Використовуйте лише ті знімні деталі, які входять до комплекту постачання.
- Не вмикайте пристрій без води та вимикайте його, як тільки у резервуарі закінчиться вода.
- Не використовуйте газовану або забруднену воду, а також парфумерні добавки.
- Температура використовуваної води не має перевищувати +40°C.
- Не вмикайте пристрій без встановленого резервуара для води.
- Вимикайте пристрій з електромережі перед зняттям резервуара для води.
- Не накривайте пристрій.
- Не закривайте присутні отвори на корпусі пристрою та не допускайте потрапляння у них сторонніх предметів.

- Не занурюйте корпус пристрою, мережний шнур або вилку мережного шнура у воду або будь-які інші рідини.
- Під час роботи пристрою не переміщайте та не нахилийте його, а також не знімайте резервуар для води.
- Завжди вимикайте пристрій з мережі та виливайте воду з резервуара та робочої камери під час чищення або якщо ви не користуєтеся зволожувачем.
- Перш ніж перенести пристрій в інше місце, вимкніть його з електричної мережі та злийте воду з резервуара для води і робочої камери. При перенесенні пристрою тримайте його обома руками за корпус.
- Не торкайтеся вилки мережного шнура мокрими руками.
- Регулярно робіть чищення пристрою.
- Не дозволяйте дітям торкатися корпусу пристрою та мережного шнура під час роботи пристрою.
- Цей пристрій не призначений для використання дітьми.
- Пристрій не призначений для використання особами (включаючи дітей) зі зниженими фізичними, психічними та розумовими здібностями або при відсутності у них досвіду або знань, якщо вони не знаходяться під контролем або не проінструктовані щодо використання пристрою особою, відповідальною за їх безпеку.
- Здійсніть огляд за дітьми, щоб не допустити використання пристрою як іграшки.
- З міркувань безпеки дітей не залишайте поліетиленові пакети, що використовуються як упаковка, без нагляду.

**Увага!** Не дозволяйте дітям грати з поліетиленовими пакетами або пакувальною плівкою. **Небезпека задусання!**

- Вимикаючи пристрій з електромережі, ніколи не смикайте за мережний шнур, візьміться за мережну вилку і акуратно витягніть її з електричної розетки.
- Не використовуйте пристрій, якщо є пошкодження шнура живлення або вилки шнура живлення, якщо пристрій працює з перебоями, а також після його падіння.
- При пошкодженні шнура живлення його заміну, щоб уникнути небезпеки, мають робити виробник, сервісна служба або подібний кваліфікований персонал.
- Забороняється самостійно ремонтувати пристрій. Не розбирайте пристрій самостійно, при виникненні будь-яких несправностей, а також після падіння пристрою вимкніть його з електричної розетки та зверніться до будь-якого авторизованого (уповноваженого) сервісного центру за контактними адресами, вказаними у гарантійному талоні та на сайті [www.vitek.ru](http://www.vitek.ru).
- Перевозьте пристрій лише у заводській упаковці.

- Зберігайте пристрій у місцях, недоступних для дітей та людей з обмеженими можливостями.

**ПРИСТРІЙ ПРИЗНАЧЕНИЙ ТІЛЬКИ ДЛЯ ПОБУТОВОГО ВИКОРИСТАННЯ У ЖИТЛОВИХ ПРИМІЩЕННЯХ, ЗАБОРОНЯЄТЬСЯ КОМЕРЦІЙНЕ ВИКОРИСТАННЯ ТА ВИКОРИСТАННЯ ПРИСТРОЮ У ВИРОБНИЧИХ ЗОНАХ ТА РОБОЧИХ ПРИМІЩЕННЯХ.**

## ПЕРЕД ПЕРШИМ ВИКОРИСТАННЯМ

**Після транспортування або зберігання пристрою при зниженій температурі необхідно витримати його при кімнатній температурі не менше трьох годин.**

**Всередині зволожувача можуть знаходитися сліди води – це нормальне явище, оскільки пристрій проходить контроль якості.**

- Розпакуйте пристрій та видаліть пакувальні матеріали та будь-які наклейки, що заважають роботі пристрою. Огляньте пристрій на предмет пошкоджень.
- Перед увімкненням у мережу переконайтеся, що напруга електричної мережі відповідає робочій напрузі пристрою.
- Пристрій призначений для роботи в мережі змінного струму з частотою 50 Гц або 60 Гц, для роботи пристрою при потрібній номінальній частоті ніяке настроювання не потребується.

### Примітки:

- Використовуйте зволожувач при температурі у приміщенні від +10°C до +40°C та відносній вологості менше 80%.
- Температура використовуваної води не має бути вище +40°C.

## ЕКСПЛУАТАЦІЯ ЗВОЛОЖУВАЧА

- Зніміть кришку з отвором для виходу «пари» (1) з резервуара (2).
- Зніміть резервуар (2) з корпусу пристрою (6).
- Переверніть резервуар (2), зніміть кришку (3), повертаючи її проти годинникової стрілки.
- Наповніть резервуар (2) необхідною кількістю води, вставте кришку (3) в отвір для заливання води та повертайте її за годинниковою стрілкою.
- Установіть наповнений резервуар (2) на корпус пристрою (6), установіть на місце кришку (1).
- Вставте вилку мережного шнура у розетку.
- Увімкніть зволожувач, повернувши ручку (8) за годинниковою стрілкою, при цьому індикатор увімкнення (7) засвітиться зеленим кольором.
- Установіть інтенсивність виходу «пари» повертанням ручки (8).
- При закінченні води у резервуарі (2) індикатор (7) засвітиться червоним кольором.
- Вимкніть зволожувач, повернувши ручку (8) проти годинникової стрілки до упору, при цьому індикатор (7) погасне. Вийміть вилку мережного шнура з розетки.
- Наповніть резервуар (2) водою, встановіть його на місце та увімкніть пристрій.

- Після закінчення роботи вимкніть зволожувач, повернувши ручку (8) проти годинникової стрілки до упору, при цьому індикатор (7) погасне, витягніть вилку мережного шнура з розетки.

## ДОГЛЯД ТА ЧИЩЕННЯ

**Попередження!** Завжди вимикайте зволожувач та від'єднуйте його від мережі перед обслуговуванням або чищенням.

- Тверда вода викликає з'явлення мінеральних відкладень на «розпилювачі» (5), внутрішніх частинах корпусу та резервуарі для води (2), що приводить до погіршення роботи зволожувача і з'явлення білого нальоту на предметах інтер'єру.
- Щоб уникнути цього, необхідно щотижнево очищати «розпилювач» (5) і як можна частіше міняти воду у резервуарі (2).
- Якщо ви не збираєтеся використовувати зволожувач протягом довгого часу: злийте воду з резервуара (2) та з робочого відсіку (4) «розпилювача» (5), промийте резервуар (2), промийте та очистіть робочий відсік (4) «розпилювача» (5) та сам «розпилювач» (5), ретельно просушіть і заберіть пристрій на зберігання.

## Щотижневий догляд

- Раз на тиждень ретельно промивайте резервуар для води (2) та робочий відсік (4) «розпилювача» (5) розчином нейтрального мийного засобу.
- Після цього ретельно сполосніть їх водою.
- Крапніть 5-10 крапель очищувального засобу на розпилювач (5), почекайте близько 2-5 хвилин. Використовуючи щіточку, видаліть наліт з поверхні «розпилювача» (5).

**Примітка:** Як очищувальний засіб для «розпилювача» (5) можна використовувати засіб для усунення накипу у чайниках.

- Протирайте корпус (6) зволожувача злегка вологою м'якою тканиною, після чого протріть його досуха.
- Забороняється занурювати корпус (6) зволожувача, мережний шнур та вилку мережного шнура у воду або будь-які інші рідини. Не допускайте потрапляння рідини всередину корпусу (6) зволожувача.
- Забороняється використовувати для чищення поверхні корпусу (6) та резервуара для води (2) розчинники або абразивні чистильні засоби.

## ЗБЕРІГАННЯ

- Якщо ви не збираєтеся користуватися пристроєм тривалий час і хочете його забрати, переконайтеся, що всі його частини сухі, включаючи робочий відсік (4) «розпилювача» (5).
- Не зберігайте пристрій з водою у резервуарі та у робочому відсіку (4) «розпилювача» (5).
- Зберігайте зволожувач у сухому прохолодному місці, недоступному для дітей та людей з обмеженими можливостями.



# УКРАЇНЬСКА

## МОЖЛИВІ НЕСПРАВНОСТІ ТА СПОСОБИ ЇХ УСУНЕННЯ

Несправність	Можливі причини	Усування несправностей
Не світиться індикатор роботи і немає виходу «пари».	Відсутня напруга живлення.	Увімкніть пристрій у мережу.
		Увімкніть у мережну розетку інший, свідомо справний пристрій, щоб переконалися у роботоздатності електричної розетки.
Індикатор світиться червоним кольором, немає виходу «пари».	Немає води у резервуарі.	Налийте воду у резервуар для води.
«Пара» має неприємний запах.	Перше використання пристрою.	Відкрутіть кришку резервуара, злийте воду, залиште його відкритим на 12 годин у темному прохолодному місці
	Брудна або застоювана вода.	Вимкніть пристрій з мережі, зніміть резервуар, злийте воду, промийте резервуар, залийте чисту кип'ячену або дистильовану воду.
Мала інтенсивність виходу «пари»	Забруднений розпилювач.	Вимкніть пристрій з мережі та зробіть чищення розпилювача.
Сторонній шум під час роботи зволожувача.	Пристрій встановлений на нерівній або нестійкій поверхні.	Вимкніть пристрій з мережі і вивіряйте корпус пристрою або переставте зволожувач на інше місце.

### Примітка:

- Якщо не виконуються правила очищення розпилювача (5) від мінеральних відкладень, то ефективність роботи зволожувача знизиться. У цьому випадку зробіть очищення пристрою.
- Якщо використовується водопровідна вода дуже «тверда», то необхідно користуватися побутовими фільтрами для додаткового очищення води або змішувати водопровідну воду з дистильованою водою у співвідношенні 1:1.

### КОМПЛЕКТ ПОСТАЧАННЯ

Зволожувач у зборі – 1 шт.  
Інструкція – 1 шт.

### ТЕХНІЧНІ ХАРАКТЕРИСТИКИ

Електроживлення: 220-240 В ~ 50/60 Гц  
Номинальна споживана потужність: 23 Вт  
Місткість резервуара для води: 2,5 л  
Витрата води: ≥ 300 мл/година  
Площа зволоження: до 20 м<sup>2</sup>

### УТИЛІЗАЦІЯ



Для захисту навколишнього середовища після закінчення терміну служби пристрою та елементів живлення (якщо входять до комплекту) не викидайте їх разом зі звичайними побутовими відходами, передайте пристрій та елементи живлення у спеціалізовані пункти для подальшої утилізації.

Відходи, що утворюються при утилізації виробів, підлягають обов'язковому збору з подальшою утилізацією установленим порядком. Для отримання додаткової інформації про утилізацію даного продукту зверніться до місцевого муніципалітету, служби утилізації побутових відходів або до крамниці, де Ви придбали цей продукт.

Виробник зберігає за собою право змінювати дизайн, конструкцію та технічні характеристики, які не впливають на загальні принципи роботи пристрою, без попереднього повідомлення, через що між інструкцією та виробом можуть спостерігатися незначні відмінності. Якщо користувач виявив такі невідповідності, просимо повідомити про це по електронній пошті [info@vitek.ru](mailto:info@vitek.ru) для отримання оновленої версії інструкції.

### Термін служби пристрою – 3 роки

### Гарантія

Докладні умови гарантії можна отримати в дилера, що продав дану апаратуру. При пред'явленні будь-якої претензії протягом терміну дії даної гарантії варто пред'явити чек або квитанцію про покупку.

**CE** Даний продукт відповідає вимогам Директиви 2014/30/ЄС щодо електромагнітної сумісності та Директиви 2014/35/ЄС щодо низьковольтного обладнання.



## АБА НЫМДАТКЫЧ VT-2341

Имараттын ичиндеги төмөндөгөн нымдуулук адамдын, үй жаныбарлардын ден соолугуна, өсүмдүктөрдүн, эмеректин абалына негативдүү таасирин эткизет. Имараттандын ичиндеги рекомендацияланган жайлуу абанын салыштырмалуу нымдуулугунун деңгээли 40%-60% түзөт. Нымдаткыч имараттын ичиндеги абанын сапатын өзгөртүү мүмкүнчүлүгүн берет.

### СИПАТТАМАСЫ

1. «Буу» чыгуучу тешиги бар капкагы
2. Суу куюлуучу чукур
3. Суу куюлуучу чукурдун капкагы
4. Иштөө бөлүгү
5. «Чандаткыч»
6. Корпус
7. Иштөө/суу жоктугунун индикатору
8. Күйгүзүү/өчүрүү/«буу» чыгуунун интенсивдүүлүгүн жөндөгүчтүн туткасы

### КООПСУЗДУК ЧАРАЛАРЫ

Электр шайманды пайдалануудан мурун колдонмону көңүл коюп окуп-үйрөнүңүз. Ушул колдонмону бүткүл кызмат мөөнөтүнө сактап алыңыз.

Шайманды тике дайындоо боюнча гана, ушул колдонмодо жазылганга ылайыктуу колдонуңуз. Шайманды туура эмес пайдалануу анын бузулуусуна, колдонуучуга же колдонуучунун мүлкүнө зыян келтирүүгө алып келиши мүмкүн.

- Шайманды биринчи жолу иштеткенден мурун шаймандын иштөөчү чыңалуусу электр тармагынын чыңалуусуна ылайык болгонун текшерип алыңыз.
- Шайманды тегиз суу өткөзбөс беттин үстүнө коюңуз. Шайман менен дубалдардын, эмерек жана интерьер буюмдарынын аралыгы 30 см. кем эмес болуу зарыл.
- Шайманды тугу узун жертамадагы килемдердин үстүнө коюуга тыюу салынат.
- Нымдаткычты тике күн нурунун, жогорку температуралардын таасири бар жерлерге, компьютер же сезгич электрондук аспаптардын жанында жайгашпаңыз.
- Шайманды имараттардын сыртында колдонууга тыюу салынат.
- Жыйынтыгына кирген гана чечилүүчү бөлүктөрүн колдонуңуз.
- Шайманды суусыз иштетпеңиз, резервуарда суу түгөнгөн болсо, шайманды токтоосуз өчүрүңүз.
- Газдалган же кирделген сууну жана парфюмерия кошумчаларын колдонбоңуз.
- Колдонулган суунун температурасы +40°C ашпашы керек.
- Суу куюлуучу резервуары орнотулбаган шайманды иштетпеңиз.
- Суу коюлуучу резервуарды чечүүнүн алдында шайманды электр тармагынан ажыратыңыз.
- Шаймандын үстүн жаппаңыз.
- Шаймандын корпусундагы тешиктерди жаппай, аларга башка буюмдар түшүүсүнө жол бербейиз.

- Шаймандын корпусун, электр шнурун же кубаттуучу сайгычын сууга же башка суюктуктарга салбаңыз.
- Шайман иштегеп турган мезгилинде аны жылдырбай, эңкейтпеңиз да суу куюлуучу резервуарын чечпеңиз.
- Нымдаткычты тазалоонун алдында же көпкө чейин колдонбогон учурда шайманды электр тармагынан милдеттүү түрдө ажыратып, резервуарындагы жана иштөө камерасындагы сууну төгүңүз.
- Шайманды башка жерге ташуунун алдында аны электр тармагынан ажыратып, резервуарындагы жана иштөө камерасындагы сууну төгүңүз. Шайманды ташыганда, эки колунуз менен корпусунан кармап көтөрүңүз.
- Кубаттуучу вилкасын суу колунуз менен тийбеңиз.
- Шайманды мезгилдүү түрдө тазалап туруңуз.
- Шайман иштеп турган учурда балдарга шаймандын корпусун жана электр шнурун тийүүгө уруксат бербейиз.
- Бул шайман балдар колдонгону үчүн арналган эмес.
- Бул шайман дене күчү, сезими же акыл-эси жагынан жөндөмдүүлүгү төмөн (ошонун ичинде балдар да) адамдар же колдонуу боюнча тажрыйбасы же билими жок болгон адамдар, эгерде алардын коопсуздугуна жооптуу адам аларды көзөмөлдөп же шайманды колдонуу жөнүндө инструкциялаган болбосо колдонуу үчүн ылайыкташтырылбаган.
- Шайманды оюнчук катары колдонбоо үчүн балдарга көз салыңыз.
- Балдардын коопсуздугу үчүн таңгак катары колдонулган полиэтилен баштыктарды кароосуз таштабаңыз.

**Көңүл бурнуңуздар!** Полиэтилен баштыктар же таңгак пленкасы менен ойногонго балдарга уруксат бербейиз. **Тумчуктуруунун коркунучу бар!**

- Шайманды электр тармагынан сурганда шнурду кармап эч качан тартпаңыз, сайгычын кармап, акырын розеткасынан чыгарыңыз.
- Желі бауы немесе желі бауының ашасында зақымдалулар болса, егер құрылғы іркілістермен жұмыс істесе, сонымен бірге аспап құлаған болса, құрылғыны пайдаланбаңыз.
- Қуаттандыру бауы зақымдалған болса, қауіпті жағдайды болдырмау үшін оны өндіруші, сервистік қызмет немесе баламалы білікті маман ауыстыруы керек.
- Шайманды өз алдынча оңдогонго тыюу салынат. Шайманды өз алдынча ажыратпай, ар кыл бұзулуулар пайда болгон же шайман кулап түшкөн учурларда аны розеткадан суруп, кепилдик талонундагы же [www.vitek.ru](http://www.vitek.ru) сайтындагы тизмесине кирген автордоштурулған (ыйгарым укуктуу) тейлөө борборуна кайрылыңыз.
- Шайманды заводдук таңгағында гана транспорттоо зарыл.
- Шайманды балдар жана жөндөмдүүлүгү төмөн болгон адамдар жетпеген кургак салкын жеринде сактаңыз.

# КЫРГЫЗ

АСПАП ТУРАК ЖАЙЛАРДА ТУРМУШ-ТИРИЧИЛИК КОЛДОНУУГА ГАНА АРНАЛГАН, КОММЕРЦИЯЛЫК КОЛДОНУУГА, ӨНӨР ЖАЙ ЗОНАЛАРЫНДА ЖЕ ЖУМУШ ИМАРАТТАРДА КОЛДОНУУГА ТЫЮУ САЛЫНАТ.

## БИРИНЧИ КОЛДОНУУНУН АЛДЫНДА

**Муздак (кыш) шарттарда шайманды транспорттоодон же сактоодон кийин аны үч сааттан кем эмес мөөнөткө үй температурасында сактоо зарыл.**

**Нымдаткычтын ичинде суунун тактары болгону мүмкүн – бул нормалдуу көрүнүш, себеби шайман сыпат контролдон өткөн.**

- Шайманды таңгактан чыгарып, таңгак материалдарын жана шаймандын иштөөсүнө тоскоолдук кылган ар кандай чаптамаларды тыйрып алыңыз. Шаймандын бүтүндүгүн текшерип алыңыз.
- Шайманды электр тармагына кошуунун алдына иштөө чыңалуусу электр тармагындагы чыңалуусуна ылайык болгонун текшериниз.
- Құрал жиілігі 50 Гц немесе 60 Гц айналмалы ток желісінде жұмыс істеуге арналған, құралдың талап етілген номиналдық жиілікте жұмыс істеуі үшін ешқандай баптау талап етілмейді.

## Ескертпелер:

- Ылғалдағышты бөлме температурасы  $+10^{\circ}\text{C}$  -  $+40^{\circ}\text{C}$ , және салыстырмалы ауа ылғалдылығы 80% бөлмеде пайдалану керек.
- Қолданылып тұрған судың температурасы  $+40^{\circ}\text{C}$ -ден жоғары болмауы керек.

## ЫЛҒАЛДАҒЫШТЫ ПАЙДАЛАНУҒА БЕРУ

- «Будың» шығуына арналған саңылауы бар қақпақты (1) сауыттан (2) шешіңіз.
- Резерварды (2) құрылғының корпусынан (6) алып тастаңыз.
- Сауытты (2) төңкеріңіз, қақпақты (3) сағат тіліне қарсы бұрап, оны шешіңіз.
- Резерварды (2) қажет мөлшердегі суға толтырыңыз, қақпақты (3) су құюға арналған саңылауға салып, оны сағат тілі бойынша бұраңыз.
- Толтырылған резерварды (2) құралдың корпусына (6) орнатыңыз, қақпақты (1) орнына орнатыңыз.
- Желілік баусым ашасын электрлік ашалыққа салыңыз.
- Тұтқаны (8) сағат тілі бойынша бұрап, ылғалдағышты іске қосыңыз, осы жерде іске қосу индикаторы (7) жасыл түспен жанады.
- «Будың» шығу қарқындылығын тұтқаны (8) бұрап белгілеңіз.
- Сауытта (2) су таусылған кезде, көрсеткіш (7) қызыл түспен жанады.
- Ылғалдатқышты өшіріңіз, бұл үшін тұтқаны (8) сағат тіліне қарсы тірелгенге дейін бұраңыз, осы кезде көрсеткіш (7) сөнөді. Желілік баудың айырын розеткадан суырыңыз.
- Сауытты (2) орнына қойып және құрылығына іске қосып, оған су толтырыңыз.

- Жұмыс аяқталғаннан кейін ылғалдағышты өшіріңіз, ол үшін тұтқаны (8) сағат тіліне қарсы тірелгенге дейін бұраңыз, осы кезде индикатор (7) сөнөді, желілік баудың айырын розеткадан шығарыңыз.

## КҮТІМ ЖӘНЕ ТАЗАЛАУ

**Сақтандыру!** Ылғалдағышты тазалау немесе қызмет көрсету алдында оны үнемі сөндіріп, желіден өшіріп тастаңыз.

- Кермек су «шашыратқышта» (5), корпустың ішкі бөліктерінде және су сауытында (2) минералдық шөгінділердің пайда болуын тудырады, бұл ылғалдатқыштың жұмысының нашарлауына және интерьердің бөлшектерінде ақ өңездің пайда болуына әкеледі.
- Бұған жол бермеу үшін апта сайын «шашыратқышты» (5) тазалап және сауыттағы (2) суды мүмкіндігінше жиі ауыстырып отыру керек.
- Сіз ылғалдағышты ұзақ уақыт бойы пайдаланбайтын болсаңыз: сауыттан (2) және «шашыратқыштың» (5) жұмыс бөлігінен (4) суды тәгіп тастаңыз, сауытты (2) жуыңыз, «шашыратқыштың» (5) жұмыс бөлігін (4) және «шашыратқыштың» (5) өзін тазалап жуыңыз, құрылғыны әбден құрғатыңыз да, оны сақтауға салып қойыңыз.

## Апта сайынғы күтім

- Аптасына бір рет суға арналған сауытты (2) және «шашыратқыштың» (5) жұмыс бөлігін (4) бейтарап жуғыш заттың ерітіндісімен әбден жуыңыз.
- Одан кейін оларды сумен әбден шайыңыз.
- Тазартқыш заттың 5-10 тамшысын «шашыратқышқа» (5) тамызыңыз, 2-5 минуттай күте тұрыңыз. Қылшақты пайдаланып «шашыратқыш» (5) бетінен өңезді жойыңыз.

**Ескерту:** «Шашыратқыш» (5) үшін тазартқыш құрал ретінде шайнектегі қақтарды кетіруге арналған құралды пайдалануға болады.

- Ылғалдағыш корпусын (6) жұмсақ, сәл ғана ылғалды матамен сүртіңіз, одан кейін құрғатып сүртіңіз.
- Ылғалдағыш корпусын (6), желілік бауды және желілік баудың айырын суға немесе кез-келген басқа сұйықтықтарға салуға тыйым салынады. Ылғалдағыш корпусының (6) ішіне суың тиюіне жол бермеңіз.
- Корпус бетін (6) пен суға арналған резерварды (2) тазалау үшін еріткіштерді немесе абразивті тазарту құралдарын қолдануға тыйым салынады.

## САҚТАУ

- Егер сіз құрылғыны ұзақ уақыт пайдаланбайтын болсаңыз және оны сақтауға салып қойғыңыз келсе, «шашыратқыштың» (5) жұмыс бөлігімен (4) бірге барлық бөліктерінің құрғақ екеніне көз жеткізіңіз.
- Сауытта және «шашыратқыштың» (5) жұмыс бөлігінде (4) суы бар құрылғыны сақтамаңыз.
- Ылғалдағышты құрғақ, салқын және балалар мен мүмкіндіктері шектеулі адамдардың қолы жетпейтін жерде сақтаңыз.

## МУМКУН БУЗУЛУУЛАР ЖАНА АЛАРДЫН ЖОЮУ ЖОЛДОРУ

Бузулуу	Мүмкүн себептери	Бузулууну жоюу жолу
Иштөө индикатору күйбөй «буу» чыкпай турат.	Азыктандыруу чыңалуучу жок.	Шаймандагы электр тармагына кошуңуз. Электр розеткасына башка иштеген шайманды сайып, розетканын иштегенин текшерчиңиз.
Индикатор кызыл болуп күйүп турат, Индикатор светитя красным цветом, «буу» чыкпай турат.	Резерварда суусу жок.	Суу резервуарына суу куюңуз.
«Буунун» жыты жаман.	Шайманды биринчи иштетүүсү.	Резервардын капкагын ачып, суну төгүп, анны 12 саатка чейин караңгы салкын жерде ачык бойдон калтырыңыз.
	Кир же көпкө туруп калган суу.	Шайманды электр тармагынан ажыратып, резерварын чечип, суну төгүңүз, резерварды жууп, таза кайнаган же дистилляцияланган сууну куюңуз.
«Буу» чыгуунун интенсивдүүлүгү төмөн	Чаңдаткыч кирденип калган.	Шайманды электр тармагынан ажыратп, чаңдаткычты тазалап алыңыз.
Нымдаткыч итегенде башкача дүрдүлдөө чыгат	Шайман тегиз эмес же туруктуу эмес беттин үстүндө орнотулган.	Шайманды электр тармагынан ажыратып, корпусун тегиздетиңиз же башка жерге орнотуңуз.

### Эскертүү:

- Чаңдаткычты (5) минералдуу катмарынан тазалоо эрежеси сакталбаса, нымдаткычтын иштөө эффективдүүлүгү төмөндөп калат. Ошол учурда шайманды тазалап алыңыз.
- Суу түтүктөгү суу «калуу» болсо, сууну кошумча тазалоо үчүн турмуш-тиричилик чыпкаларды колдонуп же түтүктөгү сууну дистилляцияланган суу менен 1:1 ара катышында кошуу зарыл.

### ЖАБДЫКТЫН ЖЫЙЫНТЫГЫ

Нымдаткыч, кураштырылган – 1 даана.  
Колдонмо – 1 даана.

### ТЕХНИКАЛЫК МҮНӨЗДӨМӨСҮ

Кубаттандыруу чыңалуусу: 220-240 В ~ 50/60 Гц  
Номиналдуу иштетүү кубаттуулугу: 23 Вт  
Суу үчүн резервуарынын көлөмү: 2,5 л  
Суунун чыгашасы: ≥ 300 мл/с  
Нымдатуу аянты: 20 м² чейин

### УТИЛИЗАЦИЯЛОО



Айлана чөйрөнү коргоо максатында шайман менен азыктандыруучу элементтердин (эгерде топтомго кирсе) кызмат мөөнөтү бүткөндөн кийин турмуш-тиричилик калдыктары менен бирге таштабаңыз, шайман менен азыктандыруучу элементти андан

ары утилизациялоо үчүн адистештирилген пункттарга бериңиз.

Шаймандарды утилизациялоодон пайда болгон калдыктарды милдеттүү түрдө чогултуп, андан соң белгиленген жолунда утилизациялоо зарыл.

Бул шайманды утилизациялоо жөнүндө кошумча маалымат алуу үчүн жергиликтүү өкмөткө, турмуш-тиричилик калдыктарды утилизациялоо кызматына же бул шайманды алган дүкөнгө кайрылыңыз.

Өңдүрүүчү шаймандардын жалпы иштөө принциптерине таасир этпеген дизайнерин, конструкциясын жана техникалык мүнөздөмөлөрүн алдын ала эскертпей өзгөртүү укугун сактайт, ошол себептен шайман менен колдонмонун арзыбаган айырмалар болуу мүмкүн. Колдонуучу ушундай келишпегендиктерди тапса, ал жөнүндө [info@vitek.ru](mailto:info@vitek.ru) электрондук почтасына жазып, шаймандын жаңырланган версиясын алса болот.

### Шаймандын кызмат мөөнөтү – 3 жыл

### Кепилдик

Кепилдик берүү шарттары тууралуу толук маалыматтар буюмду саткан сатуучудан алууга болот. Кепилдик шарттарына ылайык талап кылып сатылган товарга чек же дүмүрчөктү көрсөтүү керек.



**GB**

A production date of the item is indicated in the serial number on the technical data plate. A serial number is an eleven-unit number, with the first four figures indicating the production date. For example, serial number 0606xxxxxxx means that the item was manufactured in June (the sixth month) 2006.

**RUS**

Дата производства изделия указана в серийном номере на табличке с техническими данными. Серийный номер представляет собой одиннадцатизначное число, первые четыре цифры которого обозначают дату производства. Например, серийный номер 0606xxxxxxx означает, что изделие было произведено в июне (шестой месяц) 2006 года.

**KZ**

Бұйымның шығарылған мерзімі техникалық деректері бар кестедегі сериялық нөмірде көрсетілген. Сериялық нөмір он бір саннан тұрады, оның бірінші төрт саны шығару мерзімін білдіреді. Мысалы, сериялық нөмір 0606xxxxxxx болса, бұл бұйым 2006 жылдың маусым айында (алтыншы ай) жасалғанын білдіреді.

**UA**

Дата виробництва виробу вказана в серійному номері на табличці з технічними даними. Серійний номер представляє собою одинадцятизначне число, перші чотири цифри якого означають дату виробництва. Наприклад, серійний номер 0606xxxxxxx означає, що виріб був виготовлений в червні (шостий місяць) 2006 року.

**KG**

Буюм иштеп чыгарылган датасы сериялык номурунда техникалык маалыматтар жадыбалында көрсөтүлгөн. Сериялык номуру он бир орундуу сан бопот, анын биринчи төрт саны өндүрүш датасын көрсөтөт. Мисалы, сериялык номуру 0606xxxxxxx болгон буюм 2006 жылдын июнинде (алтынчы айында) өндүрүлгөн.



ЗАПРЕЩЕНО УТИЛИЗИРОВАТЬ  
С БЫТОВЫМ МУСОРОМ.  
ОБРАТИТЕСЬ НА СООТВЕТСТВУЮЩИЙ  
ПУНКТ ПЕРЕРАБОТКИ ЭЛЕКТРИЧЕСКОГО  
И ЭЛЕКТРОННОГО ОБОРУДОВАНИЯ.