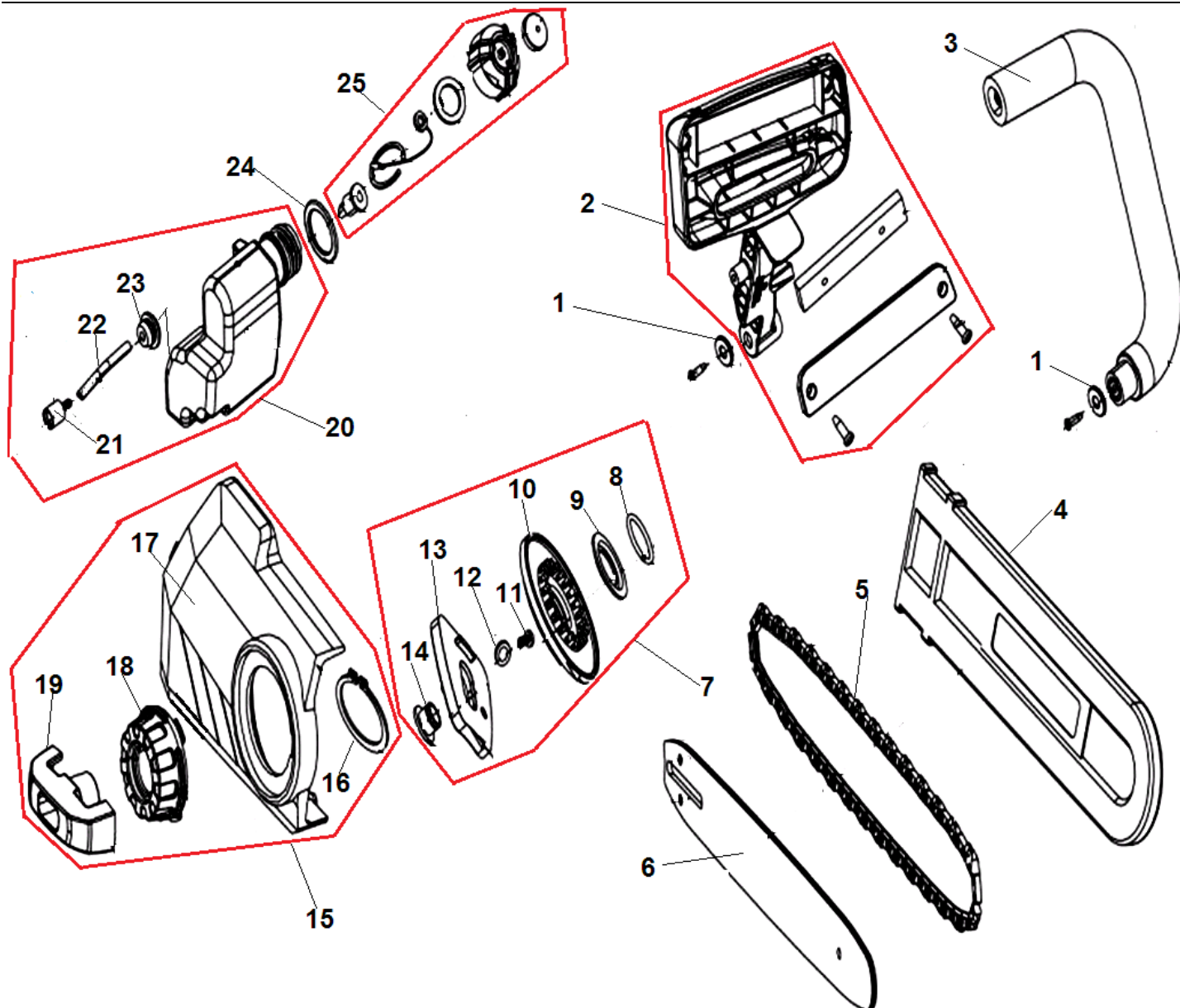


| №  | Артикул                    | Наименование                     | К-во     | №  | Артикул             | Наименование              | К-во |
|----|----------------------------|----------------------------------|----------|----|---------------------|---------------------------|------|
| 1  | 8020-433903-0000120        | Крышка маслонасоса               | 1        | 22 | 8147-435701-0001710 | Вал управления тормозом   | 1    |
| 2  | 8440-435325-0000010        | Маслонасос                       | 1        | 23 | 8043-433902-0001710 | Передняя тяга выключателя | 1    |
| 3  | 8020-433901-0000120        | Накладка левой половины корпуса  | 1        | 24 | 8202-462203-0000000 | Шайба                     | 1    |
| 4  | 8SNAB30-10D                | Винт                             | 9        | 25 | 8187-491101-0000000 | Плата вала                | 1    |
| 5  | 8006-433901-0063420        | Левая половина корпуса           | 1        | 26 | 8202-491801-0000000 | Пластина крепления платы  | 1    |
| 6  | <b>8440-435704-0000000</b> | <b>Шестерня ведомая комплект</b> | <b>1</b> | 27 | 8087-462202-0000110 | Резиновая проставка       | 2    |
| 7  | 8NH-08D                    | Гайка самоконтрящаяся            | 1        | 28 | 8326-491801-0000010 | Поролоновая проставка     | 1    |
| 8  | 8BC-220807-ST              | Подшипник 608                    | 1        | 29 | 234-003             | Шланг масляный            | 1    |
| 9  | 8347-433902-0000000        | Фланец крепления шестерни        | 1        | 30 | 8065-433901-0001710 | Штуцер подачи масла       | 1    |
| 10 | 8123-433902-0000000        | Шестерня ведомая                 | 1        | 31 | 8204-462201-0000120 | Уплотнительное кольцо     | 2    |
| 11 | 8063-433901-0000000        | Втулка                           | 1        | 32 | 8181-431801-0000000 | Зубчатый упор             | 1    |
| 12 | 8342-433901-0000000        | Пружина тормоза                  | 1        | 33 | 8202-462205-0000120 | Шайба                     | 1    |

|    |                     |                         |   |    |                     |  |   |
|----|---------------------|-------------------------|---|----|---------------------|--|---|
| 13 | 8085-433901-0000000 | Выходной вал            | 1 | 34 | 8206-491202-0000000 | Шпилька шины                           | 1 |
| 14 | 8BC-261008-SS       | Подшипник 6000          | 1 | 35 | 8208-481501-0000120 | Уплотнение масляного канала            | 1 |
| 15 | 8020-435702-0000110 | Нижняя крышка           | 1 | 36 | 8347-430201-0000000 | Накладка корпуса                       | 1 |
| 16 | 8020-435703-0000110 | Верхняя крышка          | 1 | 37 | 8342-462304-0000000 | Пружина звездочки                      | 1 |
| 17 | 8043-433901-0101710 | Тяга выключателя        | 1 | 38 | 8128-462202-0000000 | Ведущая звездочка                      | 1 |
| 18 | 8342-481802-0100000 | Пружина                 | 1 | 39 | 8CE-07B             | Стопорная шайба                        | 1 |
| 19 | 8WF-06B             | Шайба                   | 1 | 40 | 8020-433902-0000120 | Накладка правой половины корпуса       | 1 |
| 20 | 8324-481201-0000000 | Пружина тормоза плоская | 1 | 41 | 8181-433901-0062600 | Кронштейн крепления трубчатой рукоятки | 1 |
| 21 | 8342-481204-0000000 | Пружина вала            |   | 42 | 8006-433993-0063420 | Правая половина корпуса                | 1 |



| №  | Артикул                    | Наименование                   | К-во     | №  | Артикул                    | Наименование                 | К-во     |
|----|----------------------------|--------------------------------|----------|----|----------------------------|------------------------------|----------|
| 1  | 8202-462203-0000000        | Шайба                          | 3        | 14 | 8331-760103-0000000        | Соединительная втулка        | 1        |
| 2  | <b>8440-435708-0000110</b> | <b>Ручка тормоза</b>           | <b>1</b> | 15 | <b>8440-433904-0043910</b> | <b>Крышка шины комплект</b>  | <b>1</b> |
| 3  | 8003-433901-0000110        | Передняя рукоятка              | 1        | 16 | 8СС-19В                    | Стопорная шайба              | 1        |
| 4  | 8331-462101-0000120        | Чехол шины                     | 1        | 17 | 8021-433902-0000110        | Крышка шины                  | 1        |
| 5  | 243-0102                   | Цепь 3/8"-1,5-62               | 1        | 18 | 8313-433902-0063420        | Регулировочное колесо        | 1        |
| 6  | 243-0168                   | Шина 18" (45 см) -1,5          | 1        | 19 | 8313-433901-0000120        | Зажимная гайка               | 1        |
| 7  | <b>8440-760115-0000000</b> | <b>Механизм натяжения цепи</b> | <b>1</b> | 20 | <b>8440-433903-0000010</b> | <b>Бак масляный комплект</b> | <b>1</b> |
| 8  | 8204-462301-0000000        | Стопорная шайба                | 1        | 21 | 8440-433905-0001720        | Масляный фильтр              | 1        |
| 9  | 8186-481202-0000010        | Хомут                          | 1        | 22 | 234-1003                   | Шланг масляный               | 1        |
| 10 | 8121-760103-0000000        | Колесо натяжителя              | 1        | 23 | 8208-462503-0000120        | Уплотнение шланга            | 1        |
| 11 | 8206-462302-0000000        | Винт                           | 1        | 24 | 8341-491801-0000120        | Уплотнительное кольцо        | 1        |
| 12 | 8208-760106-0000120        | Уплотнительная шайба           | 1        | 25 | <b>8440-436601-0000110</b> | <b>Крышка бака комплект</b>  | <b>1</b> |
| 13 | 8121-760102-0000000        | Накладка натяжителя            | 1        |    |                            |                              |          |

