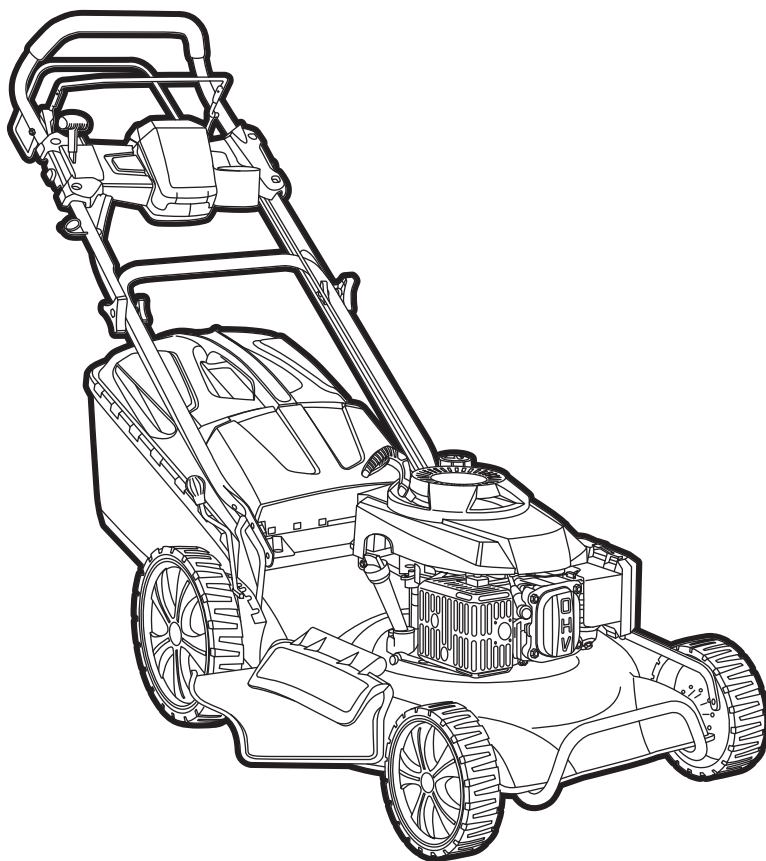


# СЧАМРІОН®

## РУКОВОДСТВО ПО ЭКСПЛУАТАЦИИ ГАЗОНОКОСИЛКИ LM5346E



**RU** РУССКИЙ

**EAC**

**TM.by**  
ONLINE STORE

<https://tm.by>  
Интернет-магазин

## СОДЕРЖАНИЕ

1.	ТЕХНИЧЕСКИЕ ХАРАКТЕРИСТИКИ.....	3
2.	ВВЕДЕНИЕ.....	4
3.	ЗНАКИ БЕЗОПАСНОСТИ, УПРАВЛЕНИЯ И ИНФОРМАЦИИ.....	5
4.	ОСНОВНЫЕ ПОНЯТИЯ И ОПРЕДЕЛЕНИЯ .....	6
5.	ИСПОЛЬЗОВАНИЕ ПО НАЗНАЧЕНИЮ .....	7
6.	ОБЩИЕ ПРАВИЛА ТЕХНИКИ БЕЗОПАСНОСТИ .....	8
7.	ТРЕБОВАНИЯ ТЕХНИКИ БЕЗОПАСНОСТИ ВО ВРЕМЯ ЭКСПЛУАТАЦИИ...	10
8.	ОСНОВНЫЕ УЗЛЫ И ОРГАНЫ УПРАВЛЕНИЯ.....	12
9.	СБОРКА .....	13
	КОМПЛЕКТНОСТЬ .....	13
10.	ПОДГОТОВКА К РАБОТЕ И ЭКСПЛУАТАЦИЯ .....	14
	ПОДГОТОВКА К РАБОТЕ .....	14
	МОТОРНОЕ МАСЛО.....	15
	ТОПЛИВО.....	16
	ЗАПУСК ДВИГАТЕЛЯ .....	17
	ОСТАНОВКА ДВИГАТЕЛЯ ГАЗОНОКОСИЛКИ.....	18
	ОБКАТКА ДВИГАТЕЛЯ .....	19
	ПРАВИЛА РАБОТЫ ГАЗОНОКОСИЛКОЙ .....	19
11.	ТЕХНИЧЕСКОЕ ОБСЛУЖИВАНИЕ .....	22
	ВИДЫ РАБОТ И СРОКИ ТЕХНИЧЕСКОГО ОБСЛУЖИВАНИЯ .....	23
	ЗАМЕНА МОТОРНОГО МАСЛА.....	25
	ОБСЛУЖИВАНИЕ ВОЗДУШНОГО ФИЛЬТРА .....	25
	ОБСЛУЖИВАНИЕ ТОПЛИВНОГО ФИЛЬТРА И ТОПЛИВНОГО БАКА .....	26
	РЕГУЛИРОВКА ЗАЗОРОВ КЛАПАНОВ .....	27
	ОБСЛУЖИВАНИЕ СВЕЧИ ЗАЖИГАНИЯ .....	27
	ОБСЛУЖИВАНИЕ ТРАВСОБОРНИКА.....	28
	ОБСЛУЖИВАНИЕ ДЕКИ ГАЗОНОКОСИЛКИ.....	28
	ОБСЛУЖИВАНИЕ РЕМНЯ ПРИВОДА .....	28
	ОБСЛУЖИВАНИЕ НОЖА .....	29
	ОБСЛУЖИВАНИЕ АККУМУЛЯТОРА .....	29
12.	ХРАНЕНИЕ, ТРАНСПОРТИРОВАНИЕ, РЕАЛИЗАЦИЯ И УТИЛИЗАЦИЯ.....	31
13.	ПОИСК И УСТРАНЕНИЕ НЕИСПРАВНОСТЕЙ.....	33

Характеристики		Модель
		LM5346E
ГАЗОНОКОСИЛКА	Тип перемещения	самоходная, задний привод
	Ширина скашивания (мм)	525
	Высота скашивания (мм)	25-75
	Регулировка высоты скашивания	один рычаг на все колеса, 7 ступеней регулировки
	Объем травосборника (л)	70
	Боковой выброс	есть
	Мульчирование	есть
	Задний выброс	есть
	Диаметр передних колес (дюйм)	8
	Диаметр задних колес (дюйм)	11
	Материал деки	сталь
	Рукоятки	складные
	Гарантированный уровень шума, дБ(А)	98
	Уровень шума, дБ(А)	96,12 K=1,31
	Уровень звукового давления, дБ(А)	84,8 K=2,5
	Уровень вибрации на рабочей рукоятке при 3600 об/мин, (м/с <sup>2</sup> )	5,37 K=1,5 м/с <sup>2</sup>
	Размеры газонокосилки, ширина x высота x длина (мм)	51 x 116 x 164
Вес без травосборника (кг)	37,2	
ДВИГАТЕЛЬ	Тип	одноцилиндровый, 4-тактный с воздушным охлаждением, с вертикальным валом, верхнеклапанный (OHV)
	Рабочий объем двигателя (см <sup>3</sup> )	196
	Мощность при 3600 об/мин, (л.с./кВт)	6/4,4
	Рабочие обороты (об/мин)	3000
	Тип топлива	бензин АИ-92 неэтилированный
	Объем топливного бака (л)	0,8
	Максимальный удельный расход топлива (г/кВт·ч)	369
	Максимальный расход топлива (л/ч)	1,62
	Тип масла в картере двигателя	SAE30
	Объем масла в картере (л)	0,6
	Система смазки	разбрызгиванием
	Тип стартера	ручной/электрический
Тип свечи зажигания	F7TC	

Технические характеристики могут быть изменены без предварительного уведомления.

**CHAMPION®**

**TM.by**  
ONLINE STORE

<https://tm.by>  
Интернет-магазин

## 2. ВВЕДЕНИЕ

### Уважаемый пользователь!

Благодарим за покупку продукции CHAMPION. В данном руководстве приведены правила эксплуатации газонокосилки CHAMPION. Перед началом работ внимательно прочтите руководство. Эксплуатируйте устройство в соответствии с правилами и с учетом требований безопасности, а так же руководствуясь здравым смыслом. Сохраните руководство, при необходимости Вы всегда можете обратиться к нему.

Продукция CHAMPION отличается высокой мощностью и производительностью, продуманным дизайном и эргономичной конструкцией, обеспечивающей удобство её использования. Линейка техники CHAMPION регулярно расширяется новыми устройствами, которые постоянно совершенствуются.

Производитель оставляет за собой право без предварительного уведомления вносить изменения в комплектность, конструкцию отдельных узлов и деталей, не ухудшающие качество устройства. В связи с этим происходят изменения в технических характеристиках, и содержание руководства может не полностью соответствовать приобретенному устройству. Имейте это в виду, изучая руководство по эксплуатации\*.

*Внешний вид продукции может отличаться от изображения на титульном листе руководства по эксплуатации.*

(\*). С последней версией руководства по эксплуатации можно ознакомиться на сайте [www.championtool.ru](http://www.championtool.ru)

**CHAMPION®**

## 3. ЗНАКИ БЕЗОПАСНОСТИ, УПРАВЛЕНИЯ И ИНФОРМАЦИИ

Знаки безопасности, управления и информации размещены на газонокосилке в виде наклеек, либо нанесены рельефно на корпусе.

	Запрещено работать на склонах с углом наклона более 15°		Не трогать руками
	Предупреждение! Осторожно! Внимание!		Пожароопасно! Легковоспламеняющиеся вещества
	Осторожно! Горячие поверхности		Посторонние люди, дети и животные должны находиться на безопасном расстоянии вне рабочей зоны. Запрещается находиться ближе 15 м от работающего устройства
	Осторожно! Возможен отскок посторонних предметов		Заглушите двигатель и уберите посторонние предметы
	Прочтите руководство по эксплуатации перед началом работы		Не подставляйте во время работы руки или ноги под нож. Опасность получения тяжелой травмы
	При работе надевайте защитные очки, наушники, надевайте защитную каску, если есть опасность падения предметов и ушиба головы		Снимите колпачок высоковольтного провода со свечи зажигания
			Убедитесь в отсутствии утечки топлива. Запрещается заправка топливного бака при работающем двигателе
	Носите прочную обувь на не скользящей подошве. Запрещается работать босиком или в обуви с открытым верхом		Не прикасайтесь к глушителю, пока он горячий
	Работайте в защитных перчатках		Выхлопные газы содержат угарный газ (CO), опасный для вашего здоровья. Запрещается эксплуатация в закрытых помещениях без хорошей вентиляции

### РАСШИФРОВКА СЕРИЙНОГО НОМЕРА

XXAA BBCC DDDDD

XX - Код производителя \_\_\_\_\_  
 AA - Номер модели \_\_\_\_\_  
 BB - Год производства \_\_\_\_\_  
 CC - Месяц производства \_\_\_\_\_  
 DDDDD - Уникальный номер модели \_\_\_\_\_

**CHAMPION®**

**TM.by**  
ONLINE STORE

<https://tm.by>  
Интернет-магазин

## 4. ОСНОВНЫЕ ПОНЯТИЯ И ОПРЕДЕЛЕНИЯ

**Дека газонокосилки** – часть корпуса газонокосилки, внутри которой вращается нож.

**Мощность максимальная** — наибольшая мощность, развиваемая устройством при номинальных условиях эксплуатации и используемая периодически в течение ограниченного времени.

**Уровень вибрации** — уровень механических колебаний, оказывающих ощутимое влияние на человека (точное определение см. ГОСТ ИСО 8041-2006).

**Уровень звукового давления** зависит от расстояния между слушателем и источником шума (точное определение см. ГОСТ 30691-2001).

**Уровень звуковой мощности** характеризует уровень шума в его источнике и является постоянной для данного оборудования величиной (точное определение см. ГОСТ 30691-2001).

*(\*) В руководстве используется международная система единиц (СИ). Значения, приведенные через «/», являются справочными, и в некоторых случаях возможно незначительное расхождение в связи с переводом единиц из одной системы в другую.*

**CHAMPION®**

## 5. ИСПОЛЬЗОВАНИЕ ПО НАЗНАЧЕНИЮ

Газонокосилка (далее по тексту газонокосилка или устройство) предназначена для непрофессионального использования. Может использоваться для ухода за газонами на дачном или приусадебном участке, для скашивания травы на лужайках с ровной поверхностью, с соблюдением всех требований Руководства по эксплуатации.



### **ВНИМАНИЕ!**

Устройство сконструировано таким образом, что оно безопасно и надежно, если эксплуатируется в соответствии с Руководством. Прежде чем приступить к эксплуатации устройства прочтите и усвойте Руководство по эксплуатации. Если Вы этого не сделаете, результатом может явиться травма или повреждение устройства.



### **ВНИМАНИЕ!**

Использование газонокосилки в любых других целях, не предусмотренных настоящим руководством, является нарушением условий безопасной эксплуатации и прекращает действие гарантийных

обязательств поставщика. Производитель и поставщик не несет ответственности за повреждения, возникшие вследствие использования газонокосилки не по назначению. Выход из строя газонокосилки при использовании не по назначению не подлежит ремонту по гарантии.



### **ВНИМАНИЕ!**

Используйте для ремонта и обслуживания расходные материалы, рекомендованные заводом-изготовителем и оригинальные запасные части. Использование не рекомендованных расходных материалов, не оригинальных запчастей лишает Вас права на гарантийное обслуживание газонокосилки.



### **ВНИМАНИЕ!**

Запрещается использовать газонокосилку для срезания ковра при уходе за газоном.

**CHAMPION®**

**TM.by**  
ONLINE STORE

<https://tm.by>  
Интернет-магазин

## 6. ОБЩИЕ ПРАВИЛА ТЕХНИКИ БЕЗОПАСНОСТИ

Внимательно прочтите данное руководство. Ознакомьтесь с газонокосилкой прежде, чем приступать к эксплуатации. Ознакомьтесь с работой органов управления. Знайте, что делать в экстренных ситуациях. Обратите особое внимание на информацию, которой предшествуют следующие заголовки:



### **ПРЕДУПРЕЖДЕНИЕ!**

*Невыполнение требования руководства может привести к смертельному исходу или получению серьезных травм.*



### **ОСТОРОЖНО!**

*Невыполнение требования руководства может привести к получению травм средней тяжести.*



### **ВНИМАНИЕ!**

*Невыполнение требования руководства приведет к повреждению изделия.*



### **ПРИМЕЧАНИЕ!**

*Указывает на информацию, которая будет полезна при эксплуатации изделия.*

1. Прежде чем начать работу в первый раз, получите инструктаж продавца или специалиста, как следует правильно обращаться с устройством, при необходимости пройдите курс обучения.
2. Несовершеннолетние лица к работе с газонокосилкой не допускаются, за исключением лиц старше 16 лет, проходящих обучение под надзором.
3. Эксплуатируйте газонокосилку в хорошем физическом и психическом состоянии. Не пользуйтесь устройством в болезненном или утомленном состоянии, или под воздействием каких-либо веществ, медицинских препаратов, способных оказать влияние на зрение, физическое и психическое состояние.



### **ПРЕДУПРЕЖДЕНИЕ!**

*Не работайте с газонокосилкой в состоянии алкогольного или наркотического опьянения или после употребления сильно действующих лекарств.*

4. Работайте только в дневное время или при хорошем искусственном освещении.
5. Газонокосилку разрешается передавать или давать во временное пользование (напрокат) только тем лицам, которые хорошо знакомы с данной моделью и обучены обращаться с ней. При этом обязательно должно прилагаться руководство по эксплуатации.
6. Не начинайте работать, не подготовив рабочую зону и не определив беспрепятственный путь на случай эвакуации.
7. Не рекомендуется работать газонокосилкой в одиночку. Позаботьтесь о том, чтобы во время работы на расстоянии слышимости кто-то находился, на случай если Вам понадобится помощь.



### **ПРЕДУПРЕЖДЕНИЕ!**

При неблагоприятной погоде (дождь, ветер) рекомендуется отложить проведение работ — существует повышенная опасность несчастного случая!

8. Посторонние люди, дети и животные должны находиться на безопасном расстоянии вне рабочей зоны. Запрещается находиться ближе 15 м от работающей газонокосилки.
9. Проверяйте газонокосилку перед работой, чтобы убедиться, что все рукоятки, крепления и предохранительные приспособления находятся на месте и в исправном состоянии.

**CHAMPION®**



10. Храните устройство в закрытом месте, недоступном для детей.
11. Работайте в плотно облегающей одежде. Не носите широкую одежду и украшения, так как они могут попасть в движущиеся части газонокосилки.
12. Наденьте прочные защитные перчатки. Перчатки снижают передачу вибрации на ваши руки. Продолжительное воздействие вибрации может вызвать онемение пальцев и другие болезни.
13. Носите прочную обувь на не скользящей подошве для большей устойчивости. Не работайте с газонокосилкой босиком или в открытой обуви.
14. Всегда используйте защитные очки при работе.
15. Во избежание повреждения органов слуха рекомендуется во время работы с газонокосилкой использовать защитные наушники.
16. Не вносите изменения в конструкцию газонокосилки. Производитель и поставщик снимает с себя ответственность за возникшие в результате этого последствия (травмы и повреждения изделия).
17. Всегда руководствуйтесь здравым смыслом. Невозможно предусмотреть все ситуации, которые могут возникнуть перед Вами. Если Вы в какой-либо ситуации почувствовали себя неуверенно, обратитесь за советом к специалисту: дилеру, механику авторизованного сервисного центра, опытному пользователю.

**CHAMPION®**

**TM.by**  
ONLINE STORE

<https://tm.by>  
Интернет-магазин

## 7. ТРЕБОВАНИЯ ТЕХНИКИ БЕЗОПАСНОСТИ ВО ВРЕМЯ ЭКСПЛУАТАЦИИ

### ПОЖАРНАЯ БЕЗОПАСНОСТЬ

1. Топливо является легко воспламеняемым и взрывоопасным веществом. Не курите, не допускайте наличия искр и пламени в зоне хранения топлива и при заправке двигателя. Перед заправкой заглушите двигатель и убедитесь в том, что он остыл.
2. Не запускайте двигатель при наличии запаха топлива.
3. Не работайте с газонокосилкой, если топливо было пролито во время заправки. Перед запуском тщательно протрите поверхности двигателя от случайно пролитого топлива.

### ЭЛЕКТРИЧЕСКАЯ БЕЗОПАСНОСТЬ

1. Не запускайте двигатель, когда неисправность системы зажигания вызывает пробой и искрение.
2. Не допускайте ситуаций, которые могут стать причиной взрыва аккумулятора (короткое замыкание, близость открытого огня или источника искр, перегрев и прочее).
3. Держите аккумулятор вдали от детей и людей, не осознающих степень риска при обращении с аккумулятором.

### ХИМИЧЕСКАЯ БЕЗОПАСНОСТЬ

1. Избегайте контакта с топливом. Возможно раздражение кожных покровов, слизистой оболочки глаз, верхних дыхательных путей, или аллергические реакции при индивидуальной непереносимости. Частый контакт с топливом может привести к острым воспалениям и хроническим экземам.
2. Никогда не вдыхайте выхлопные газы. Выхлопные газы содержат угарный газ, который не имеет цвета и запаха,

и является очень ядовитым. Попадание угарного газа в органы дыхания может привести к потере сознания или к смерти.

3. Никогда не запускайте двигатель внутри помещения или в плохо проветриваемых местах.

### ФИЗИЧЕСКАЯ БЕЗОПАСНОСТЬ (ТРАВМЫ)

1. Всегда твердо стойте на земле, не теряйте равновесия. Перед началом работы осмотритесь, нет ли на участке препятствий, о которые Вы можете споткнуться и упасть.
2. Управляйте газонокосилкой двумя руками.
3. Следите, чтобы ноги/руки не располагались вблизи ножа и желоба бокового выброса.
4. Всегда сохраняйте безопасную дистанцию относительно других людей, которые работают вместе с Вами. Заглушите двигатель, если дети или животные входят в рабочую зону.
5. Соблюдайте особую осторожность, когда Вы меняете направление движения.
6. Запрещается косить на склонах с уклоном больше 15°. Будьте предельно осторожны при изменении направления движения на склонах. Косите только поперек склонов, косить вдоль запрещено.
7. Не тяните газонокосилку назад без крайней необходимости.
8. Никогда не пытайтесь регулировать высоту скашивания при работающем двигателе.
9. Соблюдайте особую осторожность при выполнении работ в стесненных

**CHAMPION®**

условиях (в ограниченном пространстве). Не косите вблизи обрывов, канав или насыпей. Вы можете потерять опору или равновесие.

10. Никогда не работайте с неисправными деталями: заглушкой для мульчирования, желобом и травосборником. Детали подвержены износу, регулярно проверяйте их целостность и замените при необходимости, чтобы избежать удара выброшенным предметом.
11. Не дотрагивайтесь до горячего глушителя и ребер цилиндра, так как это может привести к серьезным ожогам.
12. Заглушите двигатель перед транспортировкой газонокосилки с одного места на другое.
13. Все работы по техническому обслуживанию и ремонту проводите при выключенном двигателе. Во избежание случайного запуска двигателя, перед выполнением работ по техническому обслуживанию отсоедините свечу.
14. Все работы по техническому обслуживанию и ремонту ножа проводите в защитных перчатках.

### ТЕХНИЧЕСКАЯ БЕЗОПАСНОСТЬ (УСТРОЙСТВО)

1. Не работайте с газонокосилкой, если ребра цилиндра и глушитель загрязнены.
2. Запрещается эксплуатировать газонокосилку с неисправным глушителем. Признаком неисправности является повышенная шумность при работе, наличие трещин на корпусе, появление искр из глушителя.
3. Перед запуском двигателя газонокосилки следите за тем, чтобы рабочие органы газонокосилки не соприкасались с посторонними предметами.
4. Перед запуском двигателя газонокосилки очистите нож и режущий узел от мусора и травы. Убедитесь, что

нож, его лезвия и крепежные винты и режущий узел не изношены или повреждены. Замените поврежденные или изношенные нож и винты, чтобы сохранить балансировку.

5. Заглушите двигатель газонокосилки при пересечении дорожек, особенно с гравийным покрытием.
6. После удара ножа о посторонний предмет заглушите двигатель. Осмотрите газонокосилку на наличие повреждений и сделайте необходимый ремонт перед повторным запуском и эксплуатацией газонокосилки.
7. Если газонокосилка во время работы начинает сильно вибрировать, немедленно заглушите двигатель, установите причину повышенной вибрации и устраните ее (при необходимости обратитесь в авторизованный сервисный центр).
8. Не изменяйте настройку регулятора оборотов двигателя.

### ЭКОЛОГИЧЕСКАЯ БЕЗОПАСНОСТЬ

Помните о необходимости охраны окружающей среды и экологии. Прежде чем слить какие-либо жидкости, выясните правильный способ их утилизации. Соблюдайте правила охраны окружающей среды при утилизации моторного масла, топлива, фильтров.



#### **ВНИМАНИЕ!**

*Пользователь несет персональную ответственность за возможный вред здоровью и имуществу третьих лиц в случае неправильного использования устройства или использования его не по назначению.*

**CHAMPION®**

**TM.by**  
ONLINE STORE

<https://tm.by>  
Интернет-магазин

## 8. ОСНОВНЫЕ УЗЛЫ И ОРГАНЫ УПРАВЛЕНИЯ

Основные узлы и органы управления приведены на Рис. 1.



Рис. 1 Основные узлы и органы управления

- |                                 |  |
|---------------------------------|--|
| 1. Ручьятка рабочая             | 10. Глушитель  |
| 2. Рычаг включения привода хода | 11. Желоб бокового выброса   |
| 3. Рычаг остановки двигателя    | 12. Крышка-щуп маслосливной горловины  |
| 4. Аккумулятор                  | 13. Рычаг регулировки высоты скашивания  |
| 5. Гайка крепления рукояток     | 14. Травосборник   |
| 6. Ручка ручного стартера       | 15. Панель управления с кнопкой включения электрического стартера и рычагом газа |
| 7. Крышка топливного бака       |  |
| 8. Свеча зажигания              |  |
| 9. Фильтр воздушный             |  |

**CHAMPION®**

## ПРИНЦИП РАБОТЫ ГАЗОНОКОСИЛКИ

Принцип работы газонокосилки заключается в следующем. При запуске двигателя (рычаг остановки двигателя нажат) коленчатый вал начинает вращаться, вместе с ним начинает вращаться нож,

закрепленный на валу с помощью адаптера.

При нажатии на рычаг включения привода хода включается редуктор, и крутящий момент от коленчатого вала двигателя через ремень привода и редуктор передается на задние колеса газонокосилки.

## 9.СБОРКА

### КОМПЛЕКТНОСТЬ

Комплектность устройства приведена в Таблице 1.

**ТАБЛИЦА 1. Комплектность устройства**

Наименование	Количество
Газонокосилка	1 шт.
Руководство по эксплуатации	1 шт.
Травосборник	1 шт.
Заглушка	1 шт.
Желоб бокового выброса	1 шт.
Зарядное устройство	1 шт.
Аккумулятор	1 шт.



### **ВНИМАНИЕ!**

*Производитель оставляет за собой право без предварительного уведомления вносить изменения в комплектность.*



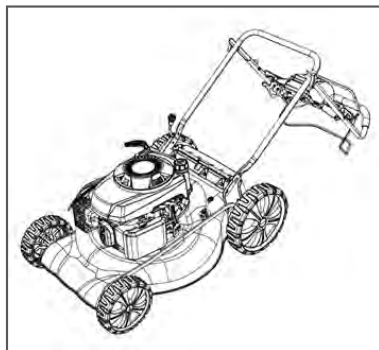
### **ОСТОРОЖНО!**

*Перед тем как начинать какую-либо сборку или производить техническое обслуживание газонокосилки, сначала снимите колпачок высоковольтного провода со свечи зажигания.*

Устройство поставляется в картонной коробке в практически собранном состоянии.

Для сборки газонокосилки:

1. Извлеките газонокосилку из коробки и проверьте ее на предмет механических повреждений.
2. Удалите защитное покрытие.
3. Аккуратно установите рукоятку в рабочее положение (Рис. 2), чтобы не зажать или не повредить кабели и тросы, и затяните гайки крепления.
4. Установите панель управления 15 (Рис. 1) на рабочую рукоятку и закрепите ее.



**Рис. 2 Установка рабочей рукоятки в рабочее положение**

**CHAMPION®**

**TM.by**  
ONLINE STORE

<https://tm.by>  
Интернет-магазин

## 10. ПОДГОТОВКА К РАБОТЕ И ЭКСПЛУАТАЦИЯ

### ПОДГОТОВКА К РАБОТЕ

Перед началом работы газонокосилки необходимо провести ряд подготовительных мероприятий:

1. Проверить и подготовить к работе двигатель газонокосилки:
  - Произведите внешний осмотр двигателя.
  - Заправьте двигатель рекомендованным топливом и маслом.
  - Проверьте исправность и чистоту воздушного и топливного фильтра.
  - Проверьте исправность корпусных деталей, глушителя, топливных шлангов.

При необходимости произведите ремонт или замену неисправных деталей.

2. Проверить и подготовить к работе газонокосилку. Выберите режим выброса травы – боковой, задний, мульчирование или в травосборник и произведите соответствующую установку оборудования газонокосилки.
3. Осмотреть газон, убрать посторонние предметы (камни, палки, провода и т. п.).

Газонокосилки могут работать в нескольких режимах:

1. Сбор травы в травосборник.
2. Боковой выброс травы.
3. Мульчирование.
4. Задний выброс травы.

Для установки травосборника поднимите заднюю крышку деки газонокосилки, удалите заглушку, возьмите травосборник за ручку и зацепите крючки травосборника за ось задней крышки.

Для режима бокового выброса травы установите желоб бокового выброса

(Рис. 3), заглушку А, предварительно подняв крышку В заднего отверстия деки (Рис. 4) и снимите травосборник.

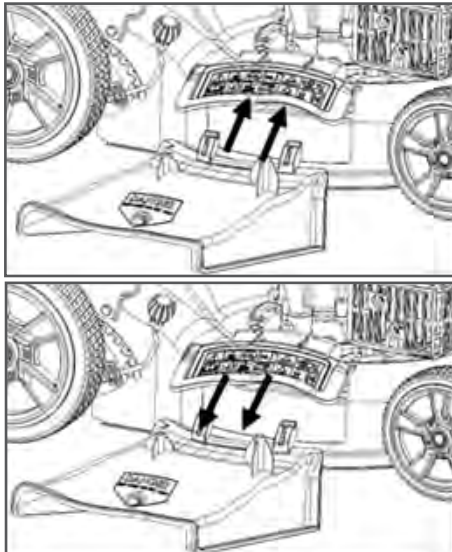


Рис. 3 Установка – снятие желоба бокового выброса

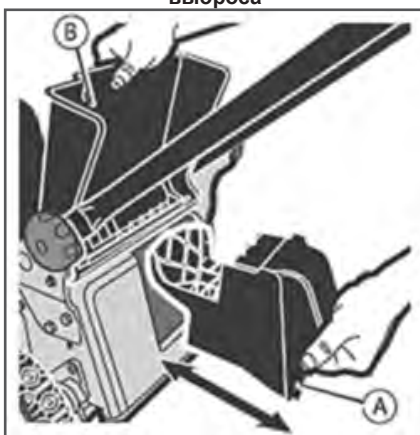


Рис. 4 Установка заглушки

**CHAMPION®**

Для режима мульчирования снимите желоб бокового выброса (Рис. 3) или травосборник в зависимости от исходного состояния газонокосилки, установите заглушку для мульчирования А (Рис. 4).

Для режима заднего выброса снимите желоб бокового выброса (Рис. 3) и удалите заглушку для мульчирования А (Рис. 4), или снимите травосборник и установите заглушку для мульчирования в зависимости от исходного состояния газонокосилки. Опустить заднюю крышку деки. На задней части деки есть выступ А (Рис.5), который обеспечит зазор между декой и крышкой, позволяющий выбрасывать траву назад.



Рис. 5 Задний выброс

## МОТОРНОЕ МАСЛО



### ВНИМАНИЕ!

Газонокосилка поставляется с завода без масла в картере двигателя. Перед запуском в работу необходимо залить необходимое количество чистого моторного масла для четырехтактных двигателей.



### ВНИМАНИЕ!

Каждый раз перед запуском двигателя необходимо проверять уровень масла в картере, при необходимости доливать. Моторное масло является важным фактором, влияющим на срок службы двигателя. Необходимо своевременно производить замену масла в двигателе.



## ВНИМАНИЕ!

Нельзя применять масло для двухтактных двигателей. Рекомендуется применять моторное масло для четырехтактного бензинового двигателя категории SJ и выше по системе классификации API. Вязкость масла по классификации SAE выбирается в зависимости от температуры окружающего воздуха, при которой будет работать двигатель. При выборе вязкости масла пользуйтесь таблицей, показанной на Рис. 6.

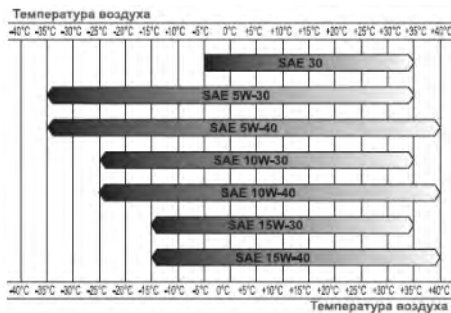


Рис. 6 Определение вязкости масла

При температуре воздуха выше +5 °C рекомендуется применять масло CHAMPION SAE30. При температуре воздуха ниже +5 °C рекомендуется применять масло CHAMPION SAE 5W30 (CHAMPION SAE 10W40). Допускается применение масла других производителей, соответствующего категории SJ и выше по классификации API и соответствующего вязкости по классификации SAE в зависимости от температуры окружающей воздуха.



## ВНИМАНИЕ!

Несвоевременная замена масла, работа на масле, отработавшем свой ресурс, работа на постоянно пониженном уровне масла, работа на масле, не соответствующем температуре окружающей среды, приведут к выходу из строя двигателя. Двигатель при этом не подлежит ремонту по гарантии.

**CHAMPION**

**TM.by**  
ONLINE STORE

<https://tm.by>  
Интернет-магазин



### ВНИМАНИЕ!

При запуске в работу нового устройства первая замена масла в двигателе производится через 5 часов работы. Вторая замена масла через 25 часов работы двигателя. Все последующие замены масла в двигателе производятся через каждые 50 часов работы двигателя.

## ЗАПРАВКА ДВИГАТЕЛЯ НОВОГО УСТРОЙСТВА МАСЛОМ

1. Установите газонокосилку на ровной горизонтальной поверхности.
2. Открутите крышку-щуп маслозаливной горловины и извлеките щуп (Рис. 7).

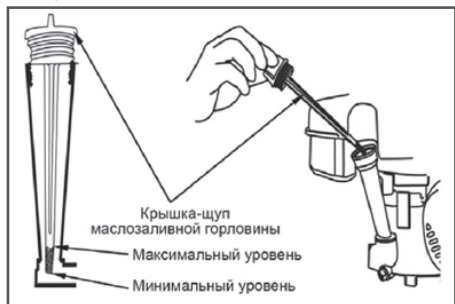


Рис. 7 Крышка-щуп маслозаливной горловины

3. Залейте необходимый объем масла рекомендованной категории и вязкости, соответствующей температуре окружающего воздуха.
4. Установите крышку-щуп в отверстие горловины, не закручивая его.
5. Аккуратно вытащите щуп и осмотрите его. Уровень масла должен соответствовать верхней отметке на щупе.



### ПРИМЕЧАНИЕ!

Максимальный уровень масла в картере соответствует верхней отметке на масляном щупе.

6. Плотно закрутите крышку-щуп.



### ВНИМАНИЕ!

После заправки, замены или проверки уровня масла визуальным осмотром проверяйте отсутствие протечек масла из картера. Проверяйте надежность установки крышки-щупа маслозаливной горловины перед каждым запуском двигателя.



### ВНИМАНИЕ!

Не допускайте длительного контакта кожи рук с маслом. Всегда тщательно мойте руки чистой водой с мылом. Храните отработанное масло в специальной емкости. Запрещается выливать отработанное масло на землю или в канализацию.

Перед запуском двигателя необходимо проверить уровень масла в картере. Для этого:

1. Установите устройство на ровной горизонтальной поверхности.
2. Выкрутите крышку-щуп маслозаливной горловины и извлеките щуп (Рис. 7).
3. Протрите щуп насухо и вставьте в отверстие горловины, не закручивая.
4. Аккуратно извлеките щуп и осмотрите его. Уровень масла должен соответствовать верхней отметке на щупе.

При недостаточном уровне масла в картере необходимо долить чистое масло до верхней отметки на щупе, что соответствует нижней кромке заливного отверстия.

5. После окончательной проверки, плотно закрутите крышку-щуп.

## ТОПЛИВО

Используйте неэтилированный бензин, с октановым числом 92. Никогда не используйте старый или загрязненный бензин, или смесь масла и бензина (топливную смесь для 2-тактных двигателей).

Не допускайте попадания грязи или воды в топливный бак.

**CHAMPION®**





### ВНИМАНИЕ!

*Выход из строя двигателя по причине использования некачественного или старого топлива, а также топлива с несоответствующим октановым числом не будет являться гарантийным случаем.*



### ВНИМАНИЕ!

*Храните топливо в специально предназначенных для этой цели емкостях. Запрещается использовать для хранения канистры из пищевого пластика.*

Заправка топливом проводится при заглушенном двигателе и в местах с хорошим проветриванием. При работе с топливом запрещается курить и применять открытый огонь. Не допускается разлив топлива. Предотвращайте многократный или долговременный контакт кожи с топливом, а также вдыхание топливных паров.



### ВНИМАНИЕ!

*Не заполняйте топливный бак полностью. Заливайте бензин в топливный бак до уровня примерно на 25 мм ниже верхнего края заливной горловины, чтобы оставить пространство для теплового расширения топлива.*

Максимальный уровень топлива показан на Рис. 8.



**Рис. 8 Максимальный уровень топлива в топливном баке**

Для заправки топливного бака:

1. Очистите поверхность топливного бака от загрязнений (при необходимости).

2. Откройте крышку топливного бака.
3. Залейте бензин в топливный бак при помощи специальной емкости или воронки до уровня, показанного на Рис. 8.
4. После заправки топливного бака убедитесь в том, что крышка топливного бака надежно закрыта должным образом.

## ЗАПУСК ДВИГАТЕЛЯ



### ВНИМАНИЕ!

*Перед запуском двигателя необходимо проверить уровень масла в картере двигателя, при необходимости долить. Для долики используйте тот же тип масла, который залит в картер двигателя.*



### ВНИМАНИЕ!

*Перед запуском двигателя, несколько раз задействуйте рычаг 3 остановки двигателя (Рис. 1). Проверьте, что трос остановки двигателя движется свободно, и что рычаг остановки двигателя работает должным образом.*

## ЗАПУСК ДВИГАТЕЛЯ ЭЛЕКТРИЧЕСКИМ СТАРТЕРОМ

1. Откройте крышку отсека и установите аккумулятор или проверьте, правильно ли установлен аккумулятор (Рис. 9B).
2. Рычаг газа установите в положение 1/3 шкалы увеличения оборотов двигателя (Рис. 9A).
3. Нажмите кнопку питания, показывающую состояние заряда аккумулятора, и убедитесь, что заряд аккумулятора достаточен – светятся 3 или 4 светодиода (Рис. 9C). При необходимости зарядите аккумулятор (раздел ОБСЛУЖИВАНИЕ АККУМУЛЯТОРА).
4. Нажмите и удерживайте рычаг остановки двигателя левой рукой (Рис. 9D). Нажмите кнопку включения электрического стартера правой рукой

(Рис. 9Е).



### ПРИМЕЧАНИЕ!

Сразу после запуска двигателя отпустите кнопку, в противном случае произойдет выход электрического стартера из строя, что не будет являться гарантийным случаем.



### ВНИМАНИЕ!

Не удерживайте кнопку более 5 секунд, возможно повреждение аккумулятора и электрического стартера.

- Если двигатель не запустился, повторный запуск производите не ранее чем через 1 минуту. При невозможности запустить двигатель с 3-4 попыток, обратитесь к таблице поиска неисправностей или в авторизованный сервисный центр.
- Прогрейте двигатель в течение 30-60 секунд.



### ПРИМЕЧАНИЕ!

Определить, что двигатель прогрелся можно по следующим признакам: двигатель генератора устойчиво работает без нагрузки и крышка клапанов двигателя теплая.

## ЗАПУСК ДВИГАТЕЛЯ РУЧНЫМ СТАРТЕРОМ

- Рычаг газа установите в положение 1/3 шкалы увеличения оборотов двигателя (Рис. 9А).
- Удерживайте рычаг остановки двигателя левой рукой (Рис. 9D).
- Правой рукой, медленно вытягивая шнур стартера за ручку (Рис. 10), проверните коленчатый вал двигателя, пока не почувствуете сопротивление, затем медленно опустите ручку стартера вниз. Снова медленно потяните за ручку стартера, пока не почувствуете, что стартер вошел в зацепление с маховиком, после чего, резко и с усилием потяните за ручку стартера

и запустите двигатель. При необходимости повторите. После запуска двигателя медленно и плавно верните ручку стартера на место.

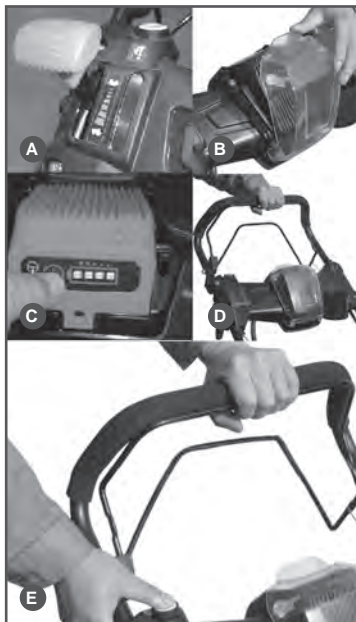


Рис. 9 Запуск двигателя электрическим стартером

- Прогрейте двигатель в течение 30-60 секунд.



### ВНИМАНИЕ!

При запуске с помощью ручного стартера всегда строго выполняйте пункт «3» во избежание поломки стартера. Не отпускайте ручку стартера резко с верхнего положения, отпускайте ручку медленно, иначе шнур наматается на маховик и произойдет поломка стартера. Невыполнение этих требований руководства часто приводит к поломке стартера и не подлежит ремонту по гарантии.

**CHAMPION®**

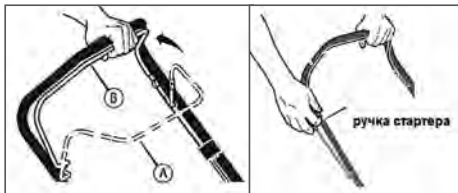


Рис. 10 Запуск двигателя ручным стартером



### ВНИМАНИЕ!

Запрещается работа двигателя без нагрузки более 5 минут.

### ОСТАНОВКА ДВИГАТЕЛЯ

Для остановки двигателя отпустите рычаг остановки двигателя.



### ПРЕДУПРЕЖДЕНИЕ!

При остановке двигателя нож может вращаться незначительное время. Всегда учитывайте это.

### ОБКАТКА ДВИГАТЕЛЯ

Первые 5 часов работы двигателя являются временем, в течение которого происходит приработка деталей друг к другу.

Поэтому на этот период соблюдайте следующие требования.



### ВНИМАНИЕ!

При эксплуатации нового двигателя первая замена масла производится через 5 часов работы двигателя.

1. Не перегружайте двигатель длительной непрерывной работой при скашивании очень густой и высокой травы.
2. Не обкатывайте двигатель без нагрузки.
3. После обкатки обязательно слейте масло из картера двигателя. Масло лучше всего сливать пока двигатель еще не остыл после работы, в этом случае масло сольется более полно и быстро. Заливайте масло в соот-

ветствии с предписаниями в разделах ПОДГОТОВКА К РАБОТЕ, ЗАМЕНА МОТОРНОГО МАСЛА.

### ПРАВИЛА РАБОТЫ ГАЗОКОСИЛКОЙ

Газонокосилка имеет систему привода задних колес для облегчения скашивания. Для включения привода колес:

1. Удерживайте рычаг остановки двигателя (A) в рабочем положении (Рис. 11). Запустите двигатель.



### ПРИМЕЧАНИЕ!

Для остановки двигателя, отпустите рычаг остановки двигателя (A).

2. Прижмите рычаг включения привода к рабочей рукоятке в положение С (Рис. 11). Теперь система привода включена, и газонокосилка начнет двигаться вперед.
3. Для выключения только системы привода, отпустите рычаг включения привода (С). В выключенном положении (D), газонокосилка прекратит движение вперед, но двигатель будет продолжать работать, а нож вращаться.
4. Для выключения системы привода и для остановки работы двигателя, полностью отпустите рычаги остановки двигателя (A) и включения привода хода (С).

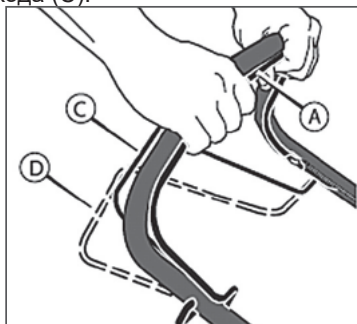


Рис. 11 Положение рычагов остановки двигателя и включения привода хода

**CHAMPION**

**TM.by**  
ONLINE STORE

<https://tm.by>  
Интернет-магазин

На газонокосилке предусмотрена регулировка скорости движения. Изменение скорости движения производится рычагом газа (Рис. 9А). Движение ручки газа вперед приводит к увеличению скорости движения газонокосилки.

Правила работы газонокосилкой:

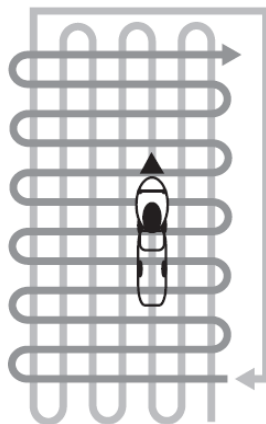
1. Трава должна быть сухой. Если трава мокрая, то она с трудом скашивается, и будет образовывать тяжелые комки травы.
2. Максимальная высота для эффективного скашивания составляет около 10 см. Отрегулируйте высоту скашивания таким образом, чтобы скашивалась только верхняя треть травы.
3. При кошении высокой травы установите максимальную высоту скашивания рычагом регулировки (Рис. 12). Это снизит нагрузку на двигатель и предотвратит его перегрузку.



**Рис. 12 Рычаг регулировки высоты скашивания**

4. При кошении загущенной травы, травы с большим количеством жестких сорняков рекомендуется также устанавливать максимальную высоту скашивания и косить более узкими полосами, захватывая уже скошенный участок.
5. При кошении в тяжелых условиях (п. 3,4) рекомендуется проводить повтор-

ный покос с меньшей высотой скашивания. При этом рекомендуется использовать схему перпендикулярного скашивания. На Рис. 13 представлена схема движения газонокосилки при выбросе травы в травосборник.



**Рис. 13 Схема перпендикулярного скашивания**

6. При кошении больших участков (более 500 м<sup>2</sup>), для снижения трудозатрат, рекомендуется использовать боковой или задний выброс травы (см. раздел ПОДГОТОВКА К РАБОТЕ).
7. Рекомендуется несколько раз в сезон косить траву в режиме мульчирования. Это позволит обеспечить почву необходимой влагой и органикой.
8. В процессе работы отверстия травосборника забиваются грязью и пылью. Из-за этого травосборник будет собирать меньше травы. Возможно, часть травы в виде комков будет падать на землю. Чтобы этого избежать регулярно мойте водой травосборник. Дайте высохнуть ему перед использованием.
9. Нож должен всегда иметь хорошо заточенные лезвия. Изношенные или тупые лезвия могут стать причиной пожелтения кончиков травинок, а так-

**CHAMPION®**

же увеличения нагрузки на двигатель.

10. Для улучшения качества скашивания регулярно косите траву и периодически меняйте направление скашивания.
11. Регулярно очищайте внутреннюю часть деки газонокосилки. Если в нижней части корпуса косилки скапливаются остатки травы и другой мусор, то ее производительность будет снижена.
12. При работе на склонах следует двигаться поперек склона. Запрещается двигаться вверх или вниз по склону. Если на склоне трудно удерживать равновесие, он не пригоден для скашивания. Также запрещается работать на сырых и скользких склонах.



### **ОСТОРОЖНО!**

*Запрещено работать на склонах с углом наклона более 15°.*



### **ВНИМАНИЕ!**

*Наклон двигателя во время работы не должен быть более 15° градусов в каждом направлении. Недостаточная смазка может стать причиной выхода двигателя из строя, что не будет являться гарантийным случаем. Также возможна утечка топлива.*



### **ПРИМЕЧАНИЕ!**

*При смене направления движения или больших углах поворота отключайте привод газонокосилки и маневрируйте вручную.*

### **ОПУСТОШЕНИЕ ТРАВСОБОРНИКА**

Для того чтобы очистить травосборник от собранной травы (Рис. 14) необходимо:

1. Остановить двигатель.
2. Поднять заднюю крышку деки газонокосилки.
3. Взяться за рукоятку травосборника, вывести его крючки из зацепления с осью крышки и вытянуть его.
4. Удалить траву из заднего отверстия деки газонокосилки.
5. Удалить траву из травосборника.



## 11. ВИДЫ РАБОТ И СРОКИ ТЕХНИЧЕСКОГО ОБСЛУЖИВАНИЯ

Для поддержания высокой эффективности работы устройства необходимо периодически проверять его техническое состояние и выполнять необходимые регулировки. Периодичность технического обслуживания и виды выполняемых работ приведены в Таблице 2 «Виды работ и сроки технического обслуживания».



### ПРЕДУПРЕЖДЕНИЕ!

*Заглушите двигатель и дайте ему остыть перед тем, как выполнять какие-либо работы по техническому обслуживанию. Несвоевременное техническое обслуживание или не устранение проблемы перед работой, может стать причиной поломки устройства. Выход из строя устройства по этой причине не будет являться гарантийным случаем. Всегда выполняйте работы по техническому обслуживанию по графику, указанному в данном руководстве.*



### ВНИМАНИЕ!

*Для выполнения технического обслуживания и ремонта используйте только оригинальные запасные части CHAMPION. Выход из строя устройства при использовании запасных частей, расходных материалов не соответствующих по качеству, а также при использовании не оригинальных запасных частей не будет являться гарантийным случаем.*



### ВНИМАНИЕ!

*График технического обслуживания (ТО) применим к нормальным рабочим условиям. Если Вы эксплуатируете устройство в экстремальных условиях, таких как: работа при высоких температурах, при сильной запыленности, необходимо сократить сроки ТО.*



### ОСТОРОЖНО!

*Все работы по техническому обслуживанию выполняются в защитных перчатках на холодном двигателе.*



### ВНИМАНИЕ!

*Не допускается наклон двигателя с направленной вниз свечой зажигания.*



При наклоне двигателя всегда контролируйте, чтобы свеча зажигания была направлена вверх. Транспортировка или наклон двигателя с направленной вниз свечой зажигания может стать причиной возникновения: трудностей с запуском двигателя; повышенного дымообразования; образования нагара на свече зажигания; насыщения маслом или топливом воздушного фильтра.

ТАБЛИЦА 2. Виды работ и сроки технического обслуживания

Виды работ		Сроки работ						
Работа	Операции	Перед началом работы	Каждые 25 часов	Каждые 50 часов	Каждые 6 месяцев или 100 часов	Каждый год или 300 часов	При повреждении	При необходимости
Контрольный осмотр		x					x	x
Техническое обслуживание двигателя								
Проверка крепежных деталей*	Проверить	x					x	x
	Затянуть	x					x	x
Замена моторного масла*	Проверить уровень	x						
	Заменить	Первые 5 часов	Первые 25 часов	x				
Обслуживание воздушного фильтра*	Проверить	x						
	Очистить			X(1)				
	Заменить				X(1)		x	
Обслуживание топливного фильтра	Очистить					x		
	Заменить						x	x
Обслуживание топливного бака*	Очистить					x		
Регулировка зазоров клапанов	Проверить					x(2)		
	Отрегулировать							x(2)
Регулировка оборотов двигателя	Проверить					x(2)		
	Отрегулировать							x(2)
Обслуживание топливопровода	Проверить	x						
	Заменить						x(2)	
Обслуживание свечи зажигания*	Проверить			x				
	Заменить				x			x

ТАБЛИЦА 2 (продолжение). Виды работ и сроки технического обслуживания

Виды работ		Сроки работ						
Работа	Операции	Перед началом работы	Каждые 25 часов	Каждые 50 часов	Каждые 6 месяцев или 100 часов	Каждый год или 300 часов	При повреждении	При необходимости
Техническое обслуживание устройства								
Обслуживание аккумулятора	Проверить уровень заряда/зарядить	x						
	Заменить							x
Обслуживание приводного ремня*	Проверить			x				
	Заменить							x
Обслуживание деки	Очистить	После окончания работы						x
Обслуживание ножа	Проверить	x						
	Заточить и отбалансировать						x	x
	Заменить						x	x
Обслуживание травосборника	Очистить	После окончания работы						x

(\*) - Данные запчасти и расходные материалы не подлежат замене по гарантии.

(1) - Сервисное обслуживание должно осуществляться более часто, при работе в пыльных условиях.

(2) - Эти работы должны выполняться в авторизованном сервисном центре.



### ВНИМАНИЕ!

Обороты двигателя отрегулированы на заводе-изготовителе для максимально эффективной работы устройства. Регулировка карбюратора и оборотов двигателя должна выполняться только в авторизованном сервисном центре.





### **ВНИМАНИЕ!**

*Запрещается производить самостоятельную регулировку карбюратора и оборотов двигателя. Выход двигателя из строя из-за самостоятельной неправильно выполненной регулировки карбюратора и оборотов двигателя не будет являться гарантийным случаем.*

## **ЗАМЕНА МОТОРНОГО МАСЛА**



### **ПРИМЕЧАНИЕ!**

*Замену масла рекомендуется производить на теплом двигателе. Это позволит слить отработанное масло более полно и быстрее.*

1. Подготовьте емкость для слива отработанного масла.
2. Установите газонокосилку на ровной горизонтальной поверхности.
3. Снимите со свечи зажигания колпачок высоковольтного провода.
4. Очистите от загрязнений зону вокруг маслозаливной горловины.
5. Осторожно открутите крышку-щуп из маслозаливной горловины, протрите щуп насухо и отложите в сторону.
6. Опрокиньте газонокосилку направо на 90°, так чтобы емкость для слива отработанного масла находилась под крышкой-щупом маслозаливной горловины и слейте отработанное масло.



### **ОСТОРОЖНО!**

Перед опрокидыванием газонокосилки убедитесь в том, что крышка топливного бака надежно затянута.

7. Верните газонокосилку в горизонтальное положение.
8. Медленно залейте необходимый объем нового масла рекомендованной категории и вязкости, соответствующей температуре окружающего воздуха.

9. Подождите одну минуту и установите крышку-щуп в отверстие маслозаливной горловины, не закручивая ее.
10. Аккуратно вытащите щуп и осмотрите его. Уровень масла должен соответствовать верхней отметке на щупе.
11. При недостаточном уровне масла в картере необходимо долить масло до верхней отметки на щупе. Не допускайте перелива или превышения максимального уровня масла в картере двигателя.
12. Установите крышку-щуп в маслозаливную горловину, и плотно закрутите ее.
13. Установите на свечу зажигания колпачок высоковольтного провода.



### **ВНИМАНИЕ!**

*Своевременно производите замену масла в двигателе. Выход из строя двигателя в результате работы на отработавшем свой ресурс масле не будет являться гарантийным случаем.*



### **ВНИМАНИЕ!**

*Проверяйте надежность установки крышки-щупа перед каждым запуском двигателя.*



### **ПРИМЕЧАНИЕ!**

*Отработанное масло является опасным веществом. Соблюдайте правила охраны окружающей среды при утилизации моторного масла.*

## **ОБСЛУЖИВАНИЕ ВОЗДУШНОГО ФИЛЬТРА**

Загрязнение воздушного фильтра может препятствовать проходу воздуха для образования воздушно-топливной смеси. Для предотвращения неисправностей двигателя надо осуществлять регулярное обслуживание воздушного фильтра. При работе в условиях повышенной запыленности воздушный фильтр необходимо обслуживать чаще.

**CHAMPION®**

**TM.by**  
ONLINE STORE

<https://tm.by>  
Интернет-магазин



### ВНИМАНИЕ!

Запрещается работа двигателя с грязными или поврежденными фильтрующими элементами. Запрещается работа двигателя без фильтрующих элементов. В противном случае, попадание грязи и пыли приведет к быстрому износу и выходу двигателя из строя, что не будет являться гарантийным случаем.



### ПРЕДУПРЕЖДЕНИЕ!

Поролоновый фильтрующий элемент можно промывать теплым мыльным раствором. Запрещается использовать бензин или горючие растворители.

Для технического обслуживания воздушного фильтра:

1. Снимите крышку 4 воздушного фильтра (Рис. 15).
2. Извлеките из корпуса фильтрующие элементы 2 и 3 (Рис. 15).
3. Проверьте целостность и чистоту фильтрующих элементов.
4. При незначительном загрязнении промойте поролоновый фильтрующий элемент теплым мыльным раствором и просушите. Поврежденный или сильно загрязненный поролоновый фильтр замените.
5. Поврежденный или загрязненный бумажный фильтр замените.



### ВНИМАНИЕ!

Бумажный фильтрующий элемент не подлежит очистке, необходима его замена. Не продувайте бумажный фильтрующий элемент сжатым воздухом, не промывайте его в бензине и других растворителях.

6. Очистите корпус и крышку воздушного фильтра от загрязнений.
7. Установите воздушный фильтр в обратной последовательности.

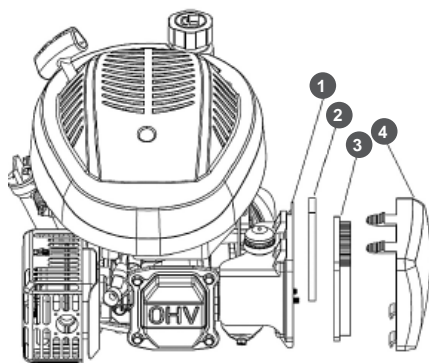


Рис. 15 Обслуживание воздушного фильтра

1. Корпус воздушного фильтра 2. Поролоновый фильтрующий элемент 3. Бумажный фильтрующий элемент 4. Крышка воздушного фильтра

## ОБСЛУЖИВАНИЕ ТОПЛИВНОГО ФИЛЬТРА И ТОПЛИВНОГО БАКА



### ПРИМЕЧАНИЕ!

Перед техническим обслуживанием топливного фильтра и бака постарайтесь выработать топливо в топливном баке.

Каждые 300 часов работы или один раз в год в зависимости от того, что наступит раньше, необходимо производить очистку топливного бака и топливного фильтра.

Для очистки бака выполните следующие действия:

1. Открутите болты крепления топливного бака.
2. Снимите хомут топливного шланга и снимите шланг со штуцера топливного бака.
3. Промойте топливный бак чистым бензином.
4. Извлеките из топливного шланга топливный фильтр (Рис. 16).

**CHAMPION®**



Рис. 16 Топливный фильтр

5. Произведите очистку топливного фильтра, при возможности продуйте сжатым воздухом. Проверьте фильтрующую сетку на наличие механических повреждений. При наличии повреждений фильтр необходимо заменить.
6. Установку топливного фильтра и топливного бака произведите в обратной последовательности.

## РЕГУЛИРОВКА ЗАЗОРОВ КЛАПАНОВ



### ВНИМАНИЕ!

*Зазор в клапанах необходимо проверять через каждые 300 часов работы.*

Зазор в клапанах:

Впускной клапан  $0,07 \pm 0,01$  мм (холодный двигатель).

Выпускной клапан  $0,09 \pm 0,01$  мм (холодный двигатель).



### ВНИМАНИЕ!

*Данная операция должна осуществляться в авторизованном сервисном центре.*

## ОБСЛУЖИВАНИЕ СВЕЧИ ЗАЖИГАНИЯ

Рекомендованные свечи зажигания: F7RTC или её аналоги (CHAMPION — RN6YC, NGK — BPR7ES, Bosch — WR5DC).



### ВНИМАНИЕ!

*Использование свечи зажигания, отличной по своим параметрам от рекомендованной, может привести к выходу двигателя из строя. Двигатель в этом случае не подлежит ремонту по гарантии.*

1. Отсоедините колпачок высоковольтного провода свечи зажигания и удалите грязь вокруг свечи зажигания.
2. Открутите свечу зажигания свечным ключом.



### ВНИМАНИЕ!

*Никогда не выкручивайте свечу, пока двигатель полностью не остыл — существует опасность повреждения резьбовой части головки цилиндра.*

3. Проверьте свечу зажигания, если электроды изношены или повреждена изоляция, замените её.
4. Измерьте зазор А между электродами свечи зажигания специальным щупом В (Рис. 17). Зазор должен быть 0,7-0,8 мм. При увеличении или уменьшении требуемого зазора, рекомендуется заменить свечу, так как регулировка зазора может привести к изменению качества искрообразования.
5. Аккуратно закрутите свечу зажигания руками.
6. После того, как свеча зажигания установлена на место, затяните её свечным ключом.
7. Установите на свечу колпачок высоковольтного провода.

**CHAMPION®**

**TM.by**  
ONLINE STORE

<https://tm.by>  
Интернет-магазин

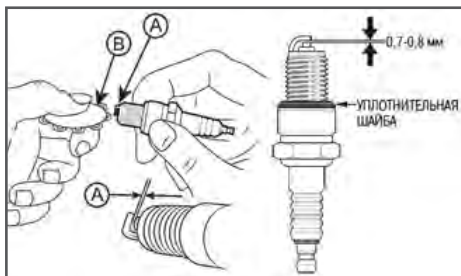


Рис. 17 Обслуживание свечи зажигания



### ВНИМАНИЕ!

При установке новой свечи зажигания для обеспечения требуемой затяжки, заверните свечу ключом на 1/2 оборота после посадки буртика свечи на уплотнительную шайбу. При установке бывшей в эксплуатации свечи зажигания, для обеспечения требуемой затяжки заверните свечу ключом на 1/4 – 1/8 часть оборота после посадки буртика свечи на уплотнительную шайбу.



### ВНИМАНИЕ!

Свеча зажигания должна быть надежно затянута. Не затянутая должным образом или чрезмерно затянутая свеча зажигания может привести к повреждению двигателя.

## ОБСЛУЖИВАНИЕ ТРАВСОБОРНИКА

Регулярно проводите проверку целостности и очистку травосборника от загрязнений. Очистку рекомендуется проводить водой и мягкой щеткой либо продуть сжатым воздухом.



### ВНИМАНИЕ!

Не рекомендуется использовать для очистки мойки высокого давления во избежание повреждений травосборника.

## ОБСЛУЖИВАНИЕ ДЕКИ ГАЗОКОСИЛКИ

Регулярно проводите проверку целостности деки (корпуса) газонокосилки и ее очистку от загрязнений. Очистку рекомендуется проводить водой и мягкой щеткой либо продуть сжатым воздухом.

У газонокосилки есть штуцер для подключения воды. Для того чтобы очистить деку изнутри, необходимо подключить водяной шланг к штуцеру, запустить двигатель газонокосилки, подать воду и дать поработать газонокосилке несколько минут.

## ОБСЛУЖИВАНИЕ РЕМНЯ ПРИВОДА

Каждые 50 часов работы газонокосилки проверяйте состояния ремня привода хода.

Для этого наклоните газонокосилку так, чтобы рукоятки легли на землю. Прижмите рукоятки тяжелым предметом так, чтобы исключить возможность падения

газонокосилки, или зафиксируйте иным способом газонокосилку в таком положении.



### ВНИМАНИЕ!

Отсоедините колпачок высоковольтного провода от свечи зажигания.

Снимите кожух ремня, открутив крепежные болты.

Поворачивая нож и при этом, перемещая ремень, внимательно осмотрите его на наличие трещин, разрывов, отслоения корда.

При наличии повреждений замените ремень.



### ВНИМАНИЕ!

Замена ремня осуществляется в авторизованном сервисном центре.

Установите кожух ремня и закрутите крепежные болты.

**CHAMPION®**

## ОБСЛУЖИВАНИЕ НОЖА



### ОСТОРОЖНО!

Все работы по обслуживанию ножа выполняйте в защитных перчатках.

Для проверки ножа на предмет механических повреждений наклоните газонокосилку так, чтобы рукоятки легли на землю. Прижмите рукоятки тяжелым

предметом так, чтобы исключить возможность падения газонокосилки, или зафиксируйте иным способом газонокосилку в таком положении. Очистите нож

и адаптер ножа (Рис. 18) от загрязнений.

Внимательно осмотрите нож на предмет трещин, сколов, выбоин. При обнаружении механических повреждений или серьезных подозрений в их наличии рекомендуется снять нож.

Обратите внимание на положение ножа относительно адаптера. Если нож смещен относительно адаптера (это возможно при сильном ударе о препятствие) необходимо также снять и адаптер.

Для этого установите нож 2 перед собой в положении как на Рис. 18.левой рукой возьмитесь за левую лопасть ножа и зафиксируйте его, правой рукой установите накидной ключ на винт 4 (Рис.18) и откручивайте его по направлению к левой руке (против часовой стрелки относительно оси вращения болта).

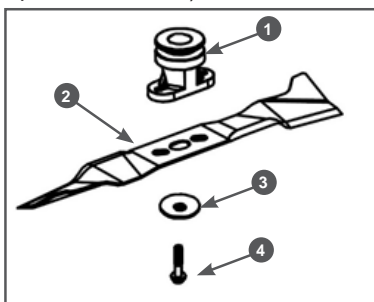


Рис. 18 Обслуживание ножа

1. Адаптер 2. Нож 3. Шайба 4. Винт



### ВНИМАНИЕ!

При возникновении трудностей при снятии адаптера рекомендуется обратиться в авторизованный сервис.

При наличии серьезных повреждений ножа рекомендуется провести балансировку и заточку в авторизованном сервисном центре или заменить.

При появлении вибрации работающей газонокосилки проверьте крепление ножа и балансировку ножа в авторизованном сервисном центре.

При необходимости замените нож. Установите нож в обратном порядке.

## ОБСЛУЖИВАНИЕ АККУМУЛЯТОРА

Технические характеристики аккумулятора:

1. Тип аккумулятора – литиевый.
2. Напряжение – 16,8 В.
3. Ток зарядки – 1А.
4. Емкость – 1,5А\*час.
5. Полная зарядка аккумулятора обеспечивает около 100 запусков двигателя.
6. Аккумулятора рассчитана на 100 циклов заряда-разряда.
7. Номинальный ток предохранителя – 40А.

Для зарядки аккумулятора (Рис. 19) необходимо извлечь его из аккумуляторного отсека газонокосилки и подключить провод зарядного устройства А к разьему аккумулятора. Время полного заряда аккумулятора составляет 100 мин.

**CHAMPION**

**TM.by**  
ONLINE STORE

<https://tm.by>  
Интернет-магазин

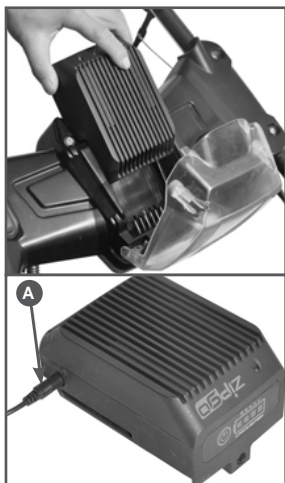


Рис. 19 Зарядка аккумулятора



### ВНИМАНИЕ!

*Заряжайте аккумулятор, если он не используется более 6 месяцев. Полностью зарядите аккумулятор, если температура ниже 10 °С. Не оставляйте аккумулятор под прямыми солнечными лучами.*

Для зарядки необходимо использовать штатное зарядное устройство. Не подключайте аккумулятор к другим устройствам. Если газонокосилка не используется, то удалите аккумулятор из аккумуляторного отсека.

На панели управления аккумулятора (Рис. 20) находятся:

светодиодный индикатор 1, кнопка контроля заряда 2 и дисплей 3 емкости аккумулятора (4 ячейки).



Рис. 20 Панель управления аккумулятора

1. Индикатор 2. Кнопка контроля 3. Дисплей емкости аккумулятора  
А – Предохранитель

Светодиодный индикатор 1 (Рис. 20) указывает на рабочее состояние аккумулятора.

☀ Индикатор мигает красным цветом.

1. Проверьте предохранитель.
2. Перегрузка, очистите деку (нож) от травы и перезапустите.
3. Перегрев аккумулятора, охладите аккумулятор.
4. Аккумулятор разряжен, зарядите аккумулятор.

● Индикатор светит красным цветом.  
● Обратитесь в сервисный центр.

☀ Индикатор мигает зеленым цветом.  
☀ Батарея заряжается.

● Индикатор светит зеленым цветом.  
● Батарея заряжена.

Кнопка контроля 2 (Рис. 20) активирует дисплей емкости аккумулятора.

Дисплей 3 (Рис. 20) показывает уровень

**CHAMPION®**

зарядки аккумулятора.

Низкий уровень зарядки.



Емкость аккумулятора 20%.



Емкость аккумулятора 60%.



Емкость аккумулятора 100%.



Требуется зарядка аккумулятора.



### ПРИМЕЧАНИЕ!

*Съемный аккумулятор рассматривается и обозначается как «съемный ключ» или аналогичное устройство для предотвращения несанкционированного запуска устройства.*

## 12. ХРАНЕНИЕ, ТРАНСПОРТИРОВАНИЕ, РЕАЛИЗАЦИЯ И УТИЛИЗАЦИЯ

### ХРАНЕНИЕ

Устройство следует хранить в сухом, не запыленном помещении.

Аккумуляторную батарею необходимо хранить в сухом, не запыленном помещении при положительных температурах предварительно зарядив частично или полностью.

При хранении должна быть обеспечена защита устройства от атмосферных осадков.

Наличие в воздухе паров кислот, щелочей и других агрессивных примесей не допускается.

Устройство во время хранения должно быть недоступно для детей.

Если предполагается, что устройство не будет эксплуатироваться длительное время, то необходимо выполнить специальные мероприятия по консервации.



### ПРИМЕЧАНИЕ!

*Все работы по консервации проводятся на холодном двигателе.*

1. Слейте топливо из топливного бака и выработайте топливо в карбюраторе.
2. При необходимости замените масло в двигателе.
3. Снимите колпачок высоковольтного провода со свечи зажигания и очистите зону вокруг свечи зажигания. Открутите свечу зажигания и залейте в цилиндр двигателя примерно 5мл чистого моторного масла. Затем закрутите свечу зажигания руками на место, но не устанавливайте на свечу зажигания колпачок высоковольтного провода. Несколько раз плавно потяните за шнур стартера для того, чтобы масло распределилось по ци-

**CHAMPION®**

**TM.by**  
ONLINE STORE

<https://tm.by>  
Интернет-магазин

линдру. Плавно потяните за ручку стартера до возникновения сопротивления. Отпустите ручку стартера. Теперь впускной и выпускной клапаны двигателя закрыты, и цилиндр защищен от коррозии.

4. Затяните свечу зажигания свечным ключом и установите на свечу зажигания колпачок высоковольтного провода.
5. Очистите ребра цилиндра от загрязнений, обработайте все поврежденные места, и покройте участки, которые могут заржаветь, тонким слоем масла. Смажьте рычаги и тросы управления при необходимости универсальной смазкой CHAMPION EP-0.
6. Полностью зарядите аккумулятор.
7. Накройте двигатель плотным материалом, который надежно защитит его от пыли.



### ВНИМАНИЕ!

*Бензин окисляется и портится во время хранения. Старое топливо оставляет смолистые отложения, которые загрязняют топливную систему и могут быть причиной выхода двигателя из строя. Гарантия не распространяется на повреждения топливной системы или двигателя, вызванные пренебрежительной подготовкой к хранению.*

## ВВОД В ЭКСПЛУАТАЦИЮ ПОСЛЕ ХРАНЕНИЯ

Подготовьте устройство к работе в соответствии с разделом ПОДГОТОВКА К РАБОТЕ И ЭКСПЛУАТАЦИЯ.

Перед запуском двигателя обязательно проведите предварительный осмотр.

Проверьте соединение движущихся частей, отсутствие поломок деталей, которые влияют на работу двигателя. Если двигатель имеет повреждения, устраните их перед эксплуатацией.

Для возобновления работы после длительного хранения:

1. Снимите со свечи зажигания колпачок высоковольтного провода. Открутите свечу зажигания.
2. Несколько раз интенсивно дерните за ручку стартера, чтобы удалить лишнее масло из камеры сгорания.
3. Обслужите свечу или установите новую свечу зажигания. Закрутите свечу, и установите на свечу зажигания колпачок высоковольтного провода.

Если топливо было слито во время подготовки к хранению, заполните топливный бак свежим топливом.

Если цилиндр был покрыт маслом во время подготовки к хранению, двигатель после запуска может немного дымить. Это нормально.

## ТРАНСПОРТИРОВАНИЕ

Устройство можно транспортировать любым видом закрытого транспорта в упаковке производителя или без нее с сохранением изделия от механических повреждений, атмосферных осадков, воздействия химически активных веществ. Наличие в воздухе паров кислот, щелочей и других агрессивных примесей не допускается.

Перед транспортированием устройства любым видом транспорта необходимо слить топливо и моторное масло.

Во время погрузочно-разгрузочных работ устройство не должно подвергаться ударам, падениям и воздействию атмосферных осадков.

При транспортировании устройства любым видом транспорта газонокосилка должна находиться в горизонтальном положении на колесах и быть надежно закреплена, чтобы исключить наклон и опрокидывание. Наклон устройства в любую сторону более 15° запрещается.

Условия транспортирования устройства при воздействии климатических факторов:

- температура окружающего воздуха от

**CHAMPION®**



минус 40 до плюс 40°C;

- относительная влажность воздуха не более 80 % при 20°C.

Перемещение устройства с одного рабочего места на другое производится с помощью рабочей и транспортировочной рукоятки и колес.

## РЕАЛИЗАЦИЯ

Реализация устройства осуществляется в соответствии с Федеральным законом «Об основах государственного регулирования торговой деятельности в Российской Федерации» от 28.12.2009 N 381-ФЗ, Правилами реализации товаров в предприятиях, а также иными подзаконными нормативными правовыми актами.

## УТИЛИЗАЦИЯ

Срок службы устройства составляет 5 лет при условии выполнения всех требований данного руководства по эксплуатации. По окончании срока службы утилизация устройства должна производиться в соответствии с нормами, действующими в стране, где эксплуатируется устройство.



### ПРИМЕЧАНИЕ!

*Не выбрасывайте устройство вместе с бытовым мусором. Для утилизации устройства обратитесь в специализированные пункты переработки вторичного сырья.*

# 13. ПОИСК И УСТРАНЕНИЕ НЕИСПРАВНОСТЕЙ

## НЕИСПРАВНОСТИ ДВИГАТЕЛЯ

<i>Возможная причина</i>	<i>Метод устранения</i>
<b>Двигатель не запускается</b>	
Рычаг остановки двигателя не нажат	Нажмите на рычаг остановки двигателя
Пустой топливный бак	Залейте топливо в топливный бак
Некачественное или старое топливо	Замените топливо
Колпачок высоковольтного провода снят со свечи зажигания	Установите колпачок высоковольтного провода на свечу зажигания
Неисправна свеча зажигания	Замените свечу зажигания
Неправильная работа карбюратора	Очистите, отрегулируйте или замените карбюратор*
Загрязнен топливопровод	Очистите топливопровод*
Разряжена аккумуляторная батарея	Зарядите батарею и/или запустите двигатель ручным стартером
<b>Двигатель останавливается</b>	
Закончилось топливо	Залейте топливо в топливный бак
Загрязнен воздушный фильтр	Очистите или замените фильтрующие элементы
Неправильная работа карбюратора	Отрегулируйте или замените карбюратор*

**CHAMPION®**

**TM.by**  
ONLINE STORE

<https://tm.by>  
Интернет-магазин

Неисправна свеча зажигания	Замените свечу зажигания
<b>Двигатель не развивает мощности</b>	
Неисправна свеча зажигания	Замените свечу зажигания
Загрязнен воздушный фильтр	Очистите или замените фильтрующие элементы
Износ поршневых колец	Замените поршневые кольца*
Неправильная работа карбюратора	Отрегулируйте или замените карбюратор*
<b>Двигатель дымит, выхлопные газы голубого цвета</b>	
Повышенный зазор между стержнем клапана и направляющей втулкой	Замените изношенные детали*
Повышенный износ поршня, цилиндра	Замените изношенные детали*
Повышенный износ поршневых колец	Замените кольца*
Повышенный уровень масла в картере	Слейте излишки масла из картера
<i>Возможная причина</i>	<i>Метод устранения</i>
<b>Двигатель дымит, выхлопные газы черного цвета</b>	
Перегрузка двигателя	Уменьшите нагрузку на двигатель
Загрязнен воздушный фильтр	Очистите или замените фильтрующие элементы
<b>В картере увеличивается уровень масла, бензин в масле</b>	
Грязь под иглой карбюратора	Произведите чистку карбюратора*.
<i>Возможная причина</i>	<i>Метод устранения</i>
<b>Повышенный расход масла</b>	
Повышенный зазор между стержнем клапана и направляющей втулкой	Замените изношенные детали*
Износ цилиндропоршневой группы	Замените*
Засорен воздушный фильтр	Проведите техническое обслуживание фильтра
Износ маслосъемного колпачка	Замените маслосъемный колпачок*
<b>Неустойчивая работа двигателя</b>	
Неправильные зазоры клапанов	Проверьте и отрегулируйте зазоры клапанов*
Неисправность регулятора оборотов	Найдите и устраните причину*
Неправильная работа карбюратора, либо его засорение	Отрегулируйте, прочистите карбюратор*
<b>Стук в головке цилиндра</b>	
Повышенный зазор в клапанном механизме	Отрегулируйте зазор, при большом износе замените изношенные детали*
Повышенный зазор между шатуном и поршневым пальцем	Замените изношенные детали *
<b>Посторонний шум</b>	
Внутренние повреждения двигателя	Отремонтировать*

## НЕИСПРАВНОСТИ ДВИГАТЕЛЯ

<i>Возможная причина</i>	<i>Метод устранения</i>
<b>Газонокосилка не едет, проскальзывает ремень привода</b>	
Масло или грязь на ремне или шкивах ременной передачи	Удалите грязь и масло. Замените ремень
Слишком сильное ослабление ремня	Отрегулируйте натяжение ремня включения привода хода
Слишком сильный износ ремня	Произведите замену ремня
<b>Чрезмерная вибрация</b>	
Нож не отбалансирован	Отбалансировать*
Ослабли крепежные элементы ножа, сломан адаптер	Затяните крепежные элементы ножа, замените адаптер
Нож погнут или сломан	Замените нож
Погнут коленчатый вал двигателя	Заменить*
<b>Трава не выбрасывается должным образом</b>	
Загрязнена дека газонокосилки	Очистить деку
Нож затуплен или изношен	Заменить нож
<b>Не работает привод хода</b>	
Сломалась или утеряна пружина редуктора	Заменить*
Не работает трос привода хода	Отремонтировать*
Порван ремень привода хода	Замените ремень

*Если неисправность своими силами устранить не удалось, обратитесь в авторизованный сервисный центр.*

*Если возникли другие неисправности, не указанные в таблице, обратитесь в авторизованный сервисный центр.*

*\*-обратитесь в авторизованный сервисный центр*

**CHAMPION®**

**TM.by**  
ONLINE STORE

<https://tm.by>  
Интернет-магазин

**ПРОИЗВОДИТЕЛЬ  
ОСТАВЛЯЕТ ЗА СОБОЙ ПРАВО  
БЕЗ ПРЕДВАРИТЕЛЬНОГО УВЕДОМЛЕНИЯ  
ВНОСИТЬ ИЗМЕНЕНИЯ В КОМПЛЕКТНОСТЬ,  
КОНСТРУКЦИЮ ОТДЕЛЬНЫХ ДЕТАЛЕЙ  
И УЗЛОВ, НЕ УХУДШАЮЩИЕ КАЧЕСТВО  
ИЗДЕЛИЯ. ПОСЛЕ ПРОЧТЕНИЯ РУКОВОДСТВА  
СОХРАНИТЕ ЕГО В ДОСТУПНОМ  
И НАДЕЖНОМ МЕСТЕ\*.**

Адреса сервисных центров в вашем регионе вы можете найти на сайте

**CHAMPIONTOOL.RU**

ИМПОРТЁР: ООО «ЛАДОГА»

АДРЕС: 194292, Г. САНКТ-ПЕТЕРБУРГ, УЛ. ДОМОСТРОИТЕЛЬНАЯ, Д.14, ЛИТЕР А, ПОМ.428

ПРОИЗВОДИТЕЛЬ: NINGBO NGP INDUSTRY CO., LTD

АДРЕС: КИТАЙ, RM 1001, BLDG A1, LI YUAN SHANG DU, NO. 203, LANTIAN ROAD, NINGBO, CHINA

ТЕЛ.: +86 574 8723 8370

(\* – С последней версией руководства по эксплуатации можно ознакомиться на сайте [championtool.ru](https://championtool.ru)