

**brennenstuhl®**

**Mobiler Akku LED Strahler**  
**Mobile rechargeable LED fl odlight**  
**Projecteur LED portable rechargeable**  
**Mobiele, batterijgedreven LED-werklamp**  
**JARO**

(DE)	Bedienungsanleitung	2
(GB)	Operating instructions	5
(FR)	Mode d'emploi	8
(NL)	Gebruikshandleiding	11
(IT)	Istruzioni per l'uso	14
(SE)	Bruksanvisning	17
(ES)	Manual de instrucciones	20
(PL)	Instrukcja obsługi	23
(CZ)	Návod k obsluze	26
(HU)	Kezelési útmutató	29
(TR)	Kullanım kılavuzu	32
(FI)	Käyttöohje	35
(GR)	Οδηγίες χρήσης	38
(RU)	Руководство по эксплуатации	41
(PT)	Manual de instruções	45
(EE)	Kasutusjuhend	48
(SK)	Návod na používanie	51
(SI)	Navodila za uporabo	54
(LV)	Lietošanas instrukcija	57
(LT)	Naudojimo instrukcija	60

DE

# Bedienungsanleitung Mobiler Akku LED Strahler

JARO

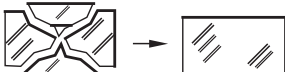
**Achtung:** Lesen Sie vor dem Gebrauch des Strahlers diese Gebrauchsanweisung bitte aufmerksam durch und bewahren Sie sie anschließend gut auf!

## TECHNISCHE DATEN

Typ	JARO 1000 MA	JARO 2000 MA	JARO 3000 MA
Leistung	10 W	20 W	30 W
Lichtleistung	1 000 lm	2 000 lm	3 000 lm
Farbtemperatur	6 500 K	6 500 K	6 500 K
Akku	7,4 V/2,2 Ah	7,4 V/4,4 Ah	11,1 V/4,4 Ah
Leuchtdauer	3 h	3 h	3 h
Ladedauer	3-4 h	4-5 h	4-5 h
Netzteil Stecker	Euro	Euro	Euro
Netzteil Eingang	100-240 V~ 50/60 Hz	100-240 V~ 50/60 Hz	100-240 V~ 50/60 Hz
Netzteil Ausgang	9 V/0,6 A	9 V/1 A	13,5 V/1 A
Schutzart	IP 54 (Netzteil IP 20)	IP 54 (Netzteil IP 20)	IP 54 (Netzteil IP 20)
Schutzklasse	III	III	III
Maße	221 x 132,5 x 190 mm	274,5 x 138,5 x 237 mm	307 x 163 x 280 mm
max. projizierte Fläche	419,9 cm <sup>2</sup>	650,57 cm <sup>2</sup>	859,6 cm <sup>2</sup>
Gewicht	1,0 kg	1,6 kg	2,1 kg

## SICHERHEITSHINWEISE

- Überprüfen Sie vor jeder Benutzung den Strahler bzw. das Netzteil auf etwaige Beschädigungen.  
Benutzen Sie den Strahler oder das Netzteil niemals, wenn Sie irgendwelche Beschädigungen feststellen. Wenden Sie sich in diesem Fall an eine Elektrofachkraft oder an die angegebene Serviceadresse des Herstellers.  
Bei Nichtbeachtung besteht Lebensgefahr durch elektrischen Schlag!
- Öffnen Sie niemals das Gerät. Der Strahler enthält keine Komponenten, die gewartet werden müssen.
- Die LEDs sind nicht austauschbar.
- Verwenden Sie den Strahler nicht in explosionsgefährdeter Umgebung, in welcher sich brennbare Flüssigkeiten, Gase oder Stäube befinden. Lebensgefahr!
- Halten Sie Kinder von dem Strahler fern. Kinder können die Gefahr durch den elektrischen Strom nicht einschätzen.
- Verwenden Sie zum Aufladen der Akkus nur das mitgelieferte Netzteil. Die Verwendung anderer Netzteile kann zur Beschädigung der Akkus oder zur Explosion führen!
- Eine zerstörte Schutzabdeckung muss vor weiterer Benutzung des Strahlers durch eine Original Brennenstuhl®-Schutzabdeckung ersetzt werden.



- Trennen Sie das Netzteil vor der Reinigung von der Netzspannung und schalten Sie den Strahler aus.

2

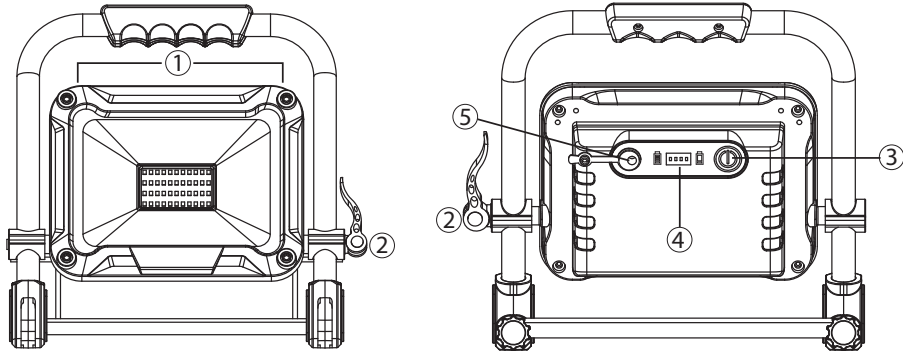
9. Um eine Blendung zu vermeiden bitte nicht direkt ins Licht schauen.
10. Das Produkt ist während des Ladevorgangs nicht IP54 (staub- und spritzwassergeschützt).

### BESTIMMUNGSGEMÄßER GEBRAUCH

Dieser LED Strahler ist zur allgemeinen Beleuchtung im Innen- und Außenbereich geeignet.

### STRAHLER AUFSTELLEN UND EINSCHALTEN

Stellen Sie den Strahler auf eine trockene, ebene Fläche. Der Neigungswinkel des Strahlers lässt sich einstellen. Dazu den seitlichen Schnellspanner ② lösen, den Leuchtenkopf ① in die gewünschte Position drehen und den Schnellspanner ② dann wieder festziehen.



### EIN-/AUSSCHALTEN DES STRAHLERS

Zum Einschalten des Strahlers den Taster ③ hinten betätigen.

Durch mehrmaliges Drücken wird die Lichtstärke von 100 % auf 50 % auf 10 % und dann auf „aus“ geschaltet. Je weniger Licht eingestellt ist, desto länger ist die Leuchtdauer.

Ist eine Schalterposition länger als 3 Sekunden unverändert, dann führt ein nochmaliges Drücken immer in den „aus“ Zustand.

### AKKU-ZUSTANDSANZEIGE

Zeigt den aktuellen Ladestand des Akkus an, also wie viel Energie noch verfügbar ist.

Die Akku-Zustandsanzeige ④ erscheint automatisch beim Einschalten der Leuchte. Während des Aufladens des Akkus zeigt die Akku-Zustandsanzeige ④ den Ladezustand an. Leuchten alle 4 LEDs ist der Akku voll aufgeladen. Ist der Akku nahezu leer, blinkt die LED-Leuchte 5 Mal auf und die Akku-Zustandsanzeige ④ blinkt dauerhaft. Danach wird die Leuchte noch für ca. 10 Minuten weiter leuchten, bevor der Tiefentladeschutz die Leuchte abschaltet. Somit bleibt noch genügend Zeit um den Akku zu wechseln oder die Arbeit zu beenden.

### AUFLADEN DES AKKUS

- Um eine optimale Funktion zu gewährleisten empfehlen wir, den Akku bei der ersten Benutzung einmal vollständig zu entladen und wieder voll aufzuladen.
- Die Ladebuchse ⑤ befindet sich unter der Verschlusskappe an der Vorderseite des Akkus.
- Anhand der Akku-Zustandsanzeige (siehe Beschreibung oben) kann der Ladezustand des Akkus abgelesen werden. Wenn alle 4 LEDs leuchten ist der Akku voll aufgeladen.
- Bitte beachten: Wird während des Aufladens über das mitgelieferte Netzteil der Strahler eingeschaltet, wird der Akku nicht weiter aufgeladen.

- Bei längerer Nichtbenutzung den Akku ungefähr alle 3 Monate aufladen, um eine lange Lebensdauer des Akkus zu gewährleisten.
- Nach dem Aufladen die Ladebuchse unbedingt wieder mit der Verschlusskappe verschließen.

### WARTUNG

Die Lichtquelle dieser Leuchte ist nicht ersetzbar; wenn die Lichtquelle ihr Lebensdauerende erreicht hat, ist die gesamte Leuchte zu ersetzen.

### REINIGUNG

Verwenden Sie keine Lösungsmittel, ätzende Reinigungsmittel oder ähnliches. Benutzen Sie zur Reinigung nur ein trockenes oder leicht angefeuchtetes Tuch.

### ENTSORGUNG



#### **Elektrogeräte umweltgerecht entsorgen!**

#### **Elektrogeräte gehören nicht in den Hausmüll!**

Gemäß Europäischer Richtlinie 2012/19/EU über Elektro- und Elektronikaltgeräte müssen verbrauchte Elektrogeräte getrennt gesammelt und einer umweltgerechten Wiederverwertung zugeführt werden.

Möglichkeiten zur Entsorgung des ausgedienten Geräts erfahren Sie bei Ihrer Gemeinde- oder Stadtverwaltung.



#### **Die unsachgemäße Entsorgung von Batterien und Akkus ist umweltschädlich!**

Batterien und Akkus gehören nicht in den Hausmüll. Sie können giftige Schwermetalle enthalten und unterliegen der Sondermüllbehandlung. Geben Sie deshalb verbrauchte Batterien und Akkus bei einer kommunalen Sammelstelle ab.

### KONFORMITÄTSERKLÄRUNG

Die Konformitätserklärung ist beim Hersteller hinterlegt.

### Adressen

Hugo Brennenstuhl GmbH & Co. KG  
Seestraße 1 – 3 · D-72074 Tübingen

H. Brennenstuhl S.A.S.  
4 rue de Bruxelles · F-67170 Bernolsheim

lectra-t ag  
Blegistrasse 13 · CH-6340 Baar

[www.brennenstuhl.com](http://www.brennenstuhl.com)

**GB**

# Operating Instructions

## Mobile rechargeable LED floodlight

### JARO

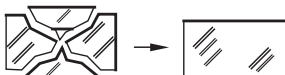
**Note:** Before use of the floodlight, please carefully read the operating instructions and store them at a proper location!

#### TECHNICAL DATA

Type	JARO 1000 MA	JARO 2000 MA	JARO 3000 MA
Power	10 W	20 W	30 W
Light output	1 000 lm	2 000 lm	3 000 lm
Colour temperature	6 500 K	6 500 K	6 500 K
Battery	7.4 V/2.2 Ah	7.4 V/4.4 Ah	11.1 V/4.4 Ah
Burn time	3 h	3 h	3 h
Charging time	3-4 h	4-5 h	4-5 h
PSU plug	Euro	Euro	Euro
PSU input	100-240 V~ 50/60 Hz	100-240 V~ 50/60 Hz	100-240 V~ 50/60 Hz
PSU output	9 V/0.6 A	9 V/1 A	13.5 V/1 A
IP class	IP 54 (PSU IP 20)	IP 54 (PSU IP 20)	IP 54 (PSU IP 20)
Protection class	III	III	III
Dimensions	221 x 132.5 x 190 mm	274.5 x 138.5 x 237 mm	307 x 163 x 280 mm
Max. projected area	419.9 cm <sup>2</sup>	650.57 cm <sup>2</sup>	859.6 cm <sup>2</sup>
Weight	1.0 kg	1.6 kg	2.1 kg

#### SAFETY INFORMATION

- Before use, always check the floodlight and the power supply unit (PSU) for any possible damage.  
Never use the floodlight or the power supply unit in case of any damage.  
If this is the case, please refer to an electrician or the manufacturer's service address.  
Non-compliance poses a risk of fatal injury from electrical current!
- Never open the device. The floodlight does not contain components that require maintenance.
- The LEDs are not exchangeable.
- Do not use the floodlight in explosive atmospheres with flammable liquid, gases or dusts.  
Risk of death!
- Keep the floodlight away from children. Children are not aware of the risks imposed by electric current.
- To charge the batteries, only use the supplied power supply unit.  
Use of any other power supply unit can cause damage to the battery or an explosion!
- If the protective cover is broken, it should be replaced with an original Brennenstuhl® protective cover before further use of the floodlight.



- Disconnect the power supply unit from the mains power and switch the floodlight off before cleaning.

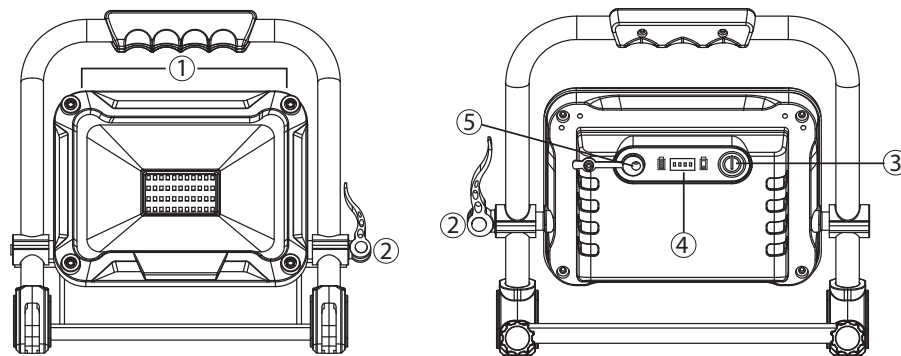
9. To avoid dazzling or blinding, do not look directly into the light.
10. During the charging process, the product is not IP54-compliant (dust-protected and protected against splashing water).

### INTENDED USE

This LED floodlight is suitable for general indoor and outdoor lighting.

### SETTING UP AND SWITCHING ON THE FLOODLIGHT

Place the floodlight on a dry and level surface. The inclination of the floodlight is adjustable. To do so, loosen the lateral quick release (2), turn the lamp head (1) into the desired position and lock the quick release (2) again.



### SWITCHING THE FLOODLIGHT ON/OFF

Use the switch (3) on the back to switch the floodlight on. Press the switch multiple times to set the brightness to 100%, then 50%, then 10% and then "off". The lower the brightness selected, the longer the floodlight will burn. If the switch is left in any of its "on" positions for longer than 3 seconds, then pressing it once again will always turn it off.

### BATTERY STATUS INDICATOR

Indicates the current battery charge, showing how much energy is still available. The battery status indicator (4) appears automatically when the light is switched on. While the battery is charging, the status indicator (4) shows the battery's charge level. If all 4 LEDs are lit, the battery is fully charged. If the battery is almost empty, the LED light flashes 5 times and the battery status indicator (4) flashes continuously. Afterwards, the light will remain on for approx. 10 minutes before the light is switched off by the deep discharge protection function. This ensures sufficient time to change the battery or complete work.

### CHARGING THE BATTERY

- To ensure optimum function, we recommend fully discharging the battery on the first use and fully charging it afterwards.
- The charging port (5) is located under the cover cap on the front of the battery.
- The charging status of the battery is indicated by the battery status indicator (see description above). If all 4 LEDs are lit, the battery is fully charged.
- Please note: If the floodlight is switched on with the supplied power supply unit while charging, then the battery will no longer charge.

- If the device is not used for longer periods of time, charge the battery at regular intervals of approx. 3 months to ensure a long service life.
- After charging, always close the charging port with the cover cap.

### MAINTENANCE

The light source of this lamp cannot be replaced; if the light source has reached the end of its service life, the entire lamp has to be replaced.

### CLEANING

Do not use solvents, caustic cleaning agents or similar products. Only use a dry or slightly moistened cloth for cleaning.

### DISPOSAL



#### **Dispose of electric appliances in an environmentally friendly manner!**

#### **Electric appliances must not be disposed of in household waste!**

The European Directive 2012/19/EU on Waste Electrical and Electronic Equipment rules that used electric appliances should be collected separately and recycled in an environmentally friendly manner.

For possibilities of disposal of the used appliance, please contact your local or municipal administration.



#### **Incorrect disposal of batteries is harmful to the environment!**

Batteries must not be disposed of in household waste. They might contain toxic heavy metals and shall be subjected to hazardous waste treatment. Dispose of exhausted batteries at your local collection points.

### DECLARATION OF CONFORMITY

The declaration of conformity is stored at the manufacturer's.

### Addresses

Hugo Brennenstuhl GmbH & Co. KG  
Seestraße 1 – 3 · D-72074 Tübingen

H. Brennenstuhl S.A.S.  
4 rue de Bruxelles · F-67170 Bernolsheim

lectra-t ag  
Blegistrasse 13 · CH-6340 Baar

[www.brennenstuhl.com](http://www.brennenstuhl.com)

# FR Mode d'emploi

## Projecteur LED portable rechargeable

### JARO

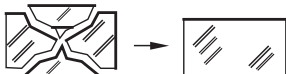
**Attention :** Veuillez lire attentivement le présent mode d'emploi avant utilisation du projecteur et conservez-le ensuite soigneusement.

#### CARACTÉRISTIQUES TECHNIQUES

Type	JARO 1000 MA	JARO 2000 MA	JARO 3000 MA
Puissance	10 W	20 W	30 W
Puissance lumineuse	1 000 lm	2 000 lm	3 000 lm
Température de couleur (Kelvin)	6 500 K	6 500 K	6 500 K
Batterie rechargeable	7,4 V/2,2 Ah	7,4 V/4,4 Ah	11,1 V/4,4 Ah
Autonomie	3 h	3 h	3 h
Durée de chargement	3 à 4 h	4 à 5 h	4 à 5 h
Fiche chargeur	Euro	Euro	Euro
Entrée chargeur	100-240 V~ 50/60 Hz	100-240 V~ 50/60 Hz	100-240 V~ 50/60 Hz
Sortie chargeur	9 V/0,6 A	9 V/1 A	13,5 V/1 A
Indice de protection	IP 54 (chargeur IP 20)	IP 54 (chargeur IP 20)	IP 54 (chargeur IP 20)
Classe de protection	III	III	III
Dimensions	221 x 132,5 x 190 mm	274,5 x 138,5 x 237 mm	307 x 163 x 280 mm
Surface de projection maximale	419,9 cm <sup>2</sup>	650,57 cm <sup>2</sup>	859,6 cm <sup>2</sup>
Poids	1,0 kg	1,6 kg	2,1 kg

#### CONSIGNES DE SÉCURITÉ

1. Avant chaque utilisation, vérifiez que le projecteur ou le chargeur ne présentent aucune détérioration.  
N'utilisez pas le projecteur ni le chargeur si vous constatez une quelconque détérioration.  
Dans ce cas, adressez-vous à un électricien qualifié ou au service après-vente du fabricant.  
Danger de mort par électrocution en cas de non-respect des présentes consignes !
2. N'ouvrez jamais l'appareil. Le projecteur ne nécessite aucune maintenance.
3. Les LED ne peuvent pas être remplacées.
4. N'utilisez pas le projecteur dans un environnement présentant des risques d'explosions, notamment dans lequel se trouvent des liquides, gaz ou poussières inflammables.  
Danger de mort !
5. Tenez le projecteur hors de portée des enfants. Les enfants ne sont pas en mesure d'évaluer les dangers liés au courant électrique.
6. Utilisez uniquement le chargeur fourni pour recharger la batterie.  
L'utilisation d'autres chargeurs peut provoquer la détérioration de la batterie ou des explosions !
7. Si le point d'étanchéité est endommagé, veuillez le remplacer par une pièce de rechange Brennenstuhl® d'origine avant d'utiliser le projecteur.



8. Avant tout nettoyage, débranchez le chargeur de la prise secteur et éteignez le projecteur.



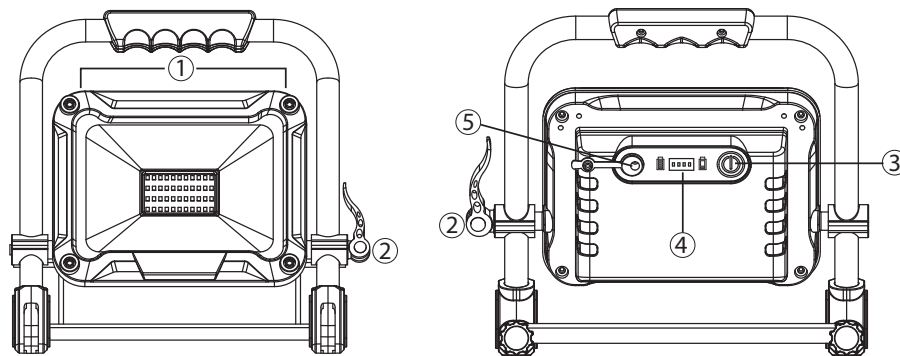
9. Ne regardez pas directement dans la lumière pour éviter tout risque d'éblouissement.
10. Le produit n'est pas de type IP54 (résistant à la poussière et aux éclaboussures) pendant le processus de chargement.

### UTILISATION CONFORME

Ce projecteur LED est idéal pour un éclairage général en intérieur et en extérieur.

#### Mettre en place le projecteur et l'allumer

Placez le projecteur sur une surface sèche et plane. L'angle d'inclinaison du projecteur est réglable. Pour ce faire, desserrez le verrouillage rapide latéral (2), faites pivoter le projecteur dans la position souhaitée (1) et resserrez le verrouillage rapide (2).



#### MISE EN MARCHE/ARRÊT DU PROJECTEUR

Appuyez sur l'interrupteur (3) pour mettre le projecteur en marche. Appuyer plusieurs fois sur l'interrupteur vous permet de faire passer la puissance lumineuse de 100 % à 50 % puis à 10 %, puis de l'arrêter. Plus le réglage de la lumière est faible, plus l'autonomie augmente. Si la position de l'interrupteur reste inchangée pendant plus de 3 secondes, le prochain appui mettra alors le projecteur en position éteinte « off ».

#### TÉMOIN DE CHARGE

Indique l'état de charge actuel de la batterie et donc la quantité d'énergie restante. Le témoin de charge (4) s'allume automatiquement lors de la mise en marche du projecteur. Pendant le chargement de la batterie, le témoin de charge (4) indique l'état de charge. Si les 4 LED sont allumées, la batterie est entièrement chargée. Lorsque la batterie est presque déchargée, le projecteur LED clignote 5 fois et les témoins de charge de la batterie (4) clignotent en continu. Ensuite, le projecteur fonctionne encore 10 minutes environ avant que la protection intégrée contre les sous-charges ne se déclenche et l'éteigne. Ainsi, vous avez encore le temps de remplacer la batterie ou de terminer votre travail.

#### RECHARGER LA BATTERIE

- Afin de garantir un fonctionnement optimal, nous recommandons de décharger entièrement la batterie lors de la première utilisation du projecteur, puis de la recharger complètement.
- La prise-chargeur (5) se trouve sous le capuchon de fermeture situé à l'arrière de la batterie.
- Le témoin de charge (voir la description précédente) permet de connaître l'état de charge de la batterie. Si les 4 LED sont allumées, la batterie est entièrement chargée.

- Avertissement : si le projecteur est allumé durant le chargement à l'aide du chargeur fourni, la batterie ne continue pas à se recharger.
- En cas de non-utilisation prolongée, rechargez la batterie environ tous les 3 mois afin de prolonger sa durée de vie.
- Une fois la charge terminée, refermez impérativement le capuchon de fermeture de la prise-chargeur.

### MAINTENANCE

La source lumineuse de cette lampe n'est pas remplaçable. Lorsque la source lumineuse a atteint la fin de sa durée de vie, remplacez l'intégralité de la lampe.

### NETTOYAGE

N'utilisez aucun solvant, produit de nettoyage abrasif ou autres produits similaires. Pour le nettoyage, utilisez uniquement un chiffon sec ou légèrement humide.

### MISE AU REBUT



**Les appareils électriques doivent être mis au rebut conformément aux normes environnementales !**

**Les appareils électriques ne doivent pas être jetés dans les ordures ménagères**

Conformément à la directive européenne 2012/19/UE concernant les appareils électriques et électroniques, les appareils électriques usagés doivent être collectés séparément dans un bac à recyclage écologique.

Pour connaître les solutions de mise au rebut d'un appareil usagé, adressez-vous à votre administration locale ou communale.



**Une mise au rebut inappropriée des piles et batteries est nocive pour l'environnement !**

Ne jetez pas les piles et batteries avec les ordures ménagères. Elles peuvent contenir des métaux lourds toxiques et nécessitent un traitement spécifique. Il est donc conseillé de déposer les batteries et piles usagées dans une déchetterie municipale.

### DÉCLARATION DE CONFORMITÉ

La déclaration de conformité est disponible auprès du fabricant.

### Adresses

Hugo Brennenstuhl GmbH & Co. KG  
Seestraße 1 – 3 · D-72074 Tübingen

H. Brennenstuhl S.A.S.  
4 rue de Bruxelles · F-67170 Bernolsheim

lectra-t ag  
Blegistrasse 13 · CH-6340 Baar

[www.brennenstuhl.com](http://www.brennenstuhl.com)



# Gebruikshandleiding Mobiele, batterijgedreven LED-werklamp

JARO

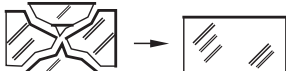
**Opgelet:** Lees voordat u de werklamp gebruikt deze handleiding zorgvuldig door en bewaar ze!

## TECHNISCHE GEGEVENS

Type	JARO 1000 MA	JARO 2000 MA	JARO 3000 MA
Vermogen	10 W	20 W	30 W
Lichtrendement	1 000 lm	2 000 lm	3 000 lm
Kleurtemperatuur	6 500 K	6 500 K	6 500 K
Batterij	7,4 V/2,2 Ah	7,4 V/4,4 Ah	11,1 V/4,4 Ah
Lichtduur	3 u	3 u	3 u
Oplaadduur	3-4 u	4-5 u	4-5 u
Voeding stekker	Euro	Euro	Euro
Voeding ingang	100-240 V~ 50/60 Hz	100-240 V~ 50/60 Hz	100-240 V~ 50/60 Hz
Voeding uitgang	9 V/0,6 A	9 V/1 A	13,5 V/1 A
Beschermingstype	IP 54 (voeding IP 20)	IP 54 (voeding IP 20)	IP 54 (voeding IP 20)
Beschermingsklasse	III	III	III
Massa	221 x 132,5 x 190 mm	274,5 x 138,5 x 237 mm	307 x 163 x 280 mm
max. projectieoppervlak	419,9 cm <sup>2</sup>	650,57 cm <sup>2</sup>	859,6 cm <sup>2</sup>
Gewicht	1,0 kg	1,6 kg	2,1 kg

## VEILIGHEIDSGEGEVENS

1. Controleer voor elk gebruik de lamp of voeding op mogelijke schade.  
Gebruik de lamp of voeding nooit wanneer u ergens beschadigingen vaststelt.  
Bij schade neemt u contact op met een elektricien of met de klantenservice van de fabrikant.  
Zo niet, bestaat er levensgevaar door elektrische stoot!
2. Open de lamp nooit. De lamp bevat geen componenten die een onderhoud moeten krijgen.
3. De LED's kunnen niet verwisseld worden.
4. Gebruik de lamp niet in omgevingen met ontploffingsgevaar en waar er brandbare vloeistoffen, gassen of stof aanwezig zijn. Levensgevaarlijk!
5. Houd de lamp buiten het bereik van kinderen. Kinderen kunnen het gevaar van elektrische stroom niet inschatten.
6. Gebruik voor het opladen van de batterijen enkel de meegeleverde voeding.  
Het gebruik van andere voedingen kan leiden tot beschadiging van de batterij of tot explosie!
7. Een beschadigde beschermkap moet voor verder gebruik van de lamp door een originele beschermkap van Brennenstuhl® vervangen worden.



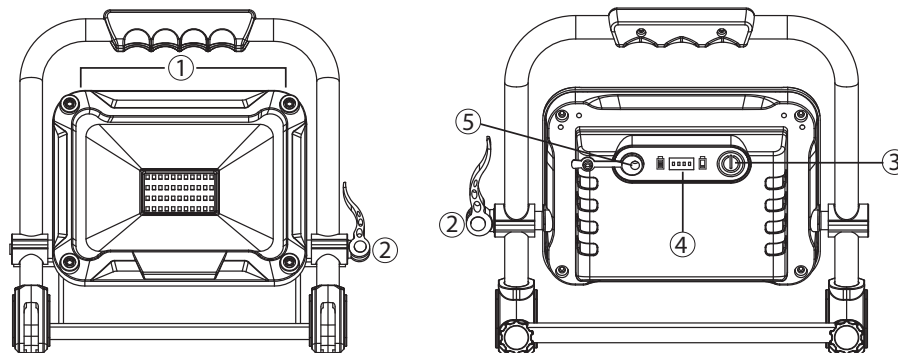
8. Schakel voor het reinigen de netspanning van de voeding uit en schakel de lamp uit.
9. Kijk nooit direct in het licht, om verblinding te voorkomen.
10. Het product is tijdens het laden niet IP44 (bestand tegen vreemde voorwerpen en spatwater).

## RECHTMATIG GEBRUIK

Deze LED-lamp is geschikt voor algemene binnen- en buitenverlichting.

## LAMP OPSTELLEN EN INSCHAKELEN

Plaats de lamp op een droog, effen oppervlak. De hellingshoek van de lamp kan ingesteld worden. Hiervoor de snelspanners ② aan de zijkant losmaken, de lichtkop ① in de gewenste positie draaien en de snelspanner ② dan opnieuw vasttrekken.



## DE LAMP IN- EN UITSCHAKELEN

Lamp aanzetten door op de knop ③ achteraan te drukken. Door meerdere keren op de knop te drukken wordt de lichtintensiteit van 100 % naar 50 % naar 10 % en vervolgens naar "uit" geschakeld. Hoe minder licht er ingesteld wordt, hoe langer is de luchtduur. Wordt een schakelaar langer dan 3 seconden niet gebruikt, dan leidt opnieuw drukken altijd tot "uit".

## WEERGAVE BATTERIJSTATUS

Toont de stand van de batterij en hoeveel energie nog beschikbaar is. Bij het inschakelen van de lamp gaat de weergave van de batterijstatus ④ automatisch branden. Tijdens het opladen van de batterij geeft de weergave van de batterijstatus ④ de laadstatus weer. Branden de 4 LED's, dan is de batterij volledig opgeladen. Is de batterij bijna leeg, dan knippert de LED 5 keer en de weergave van de batterijstatus ④ knippert continu. Daarna zal de lamp nog ca. 10 minuten verder branden voordat de diepontladingsbescherming de lamp uitschakelt. Zo hebt u nog voldoende tijd om de batterij te vervangen of de taak af te werken.

## OPLADEN VAN DE BATTERIJ

- Voor een optimale werking raden we aan om de batterij bij het eerste gebruik eenmaal volledig te ontladen en vervolgens weer volledig op te laden.
- De laadaansluiting ⑤ bevindt zich onder de kap aan de voorzijde van de batterij.
- De laadtoestand van de batterij kan worden afgelezen met behulp van de batterij-indicator (zie beschrijving boven). Als alle 4 led-lampjes branden, is de batterij volledig geladen.
- Let op: Wordt tijdens het opladen de lamp via de meegeleverde voeding ingeschakeld, dan wordt de batterij niet verder opgeladen.
- Als u de lamp langere tijd niet gebruikt, laad de batterij dan ongeveer elke 3 maanden op, om een lange levensduur van de batterij te garanderen.
- Na het opladen moet de laadaansluiting weer op de afsluitkap aangesloten worden.

**ONDERHOUD**

De lichtbron van deze werklamp kan niet worden vervangen. Wanneer de levensduur van de lichtbron vervallen is, moet de volledige werklamp worden vervangen.

**REINIGING**

Gebruik geen oplosmiddelen, bijtende reinigingsmiddelen of gelijksoortige middelen. Gebruik voor het schoonmaken van de lamp alleen een droge of licht bevochtigde doek.

**AFVOER AFVAL****Elektrische apparaten milieuvriendelijk afvoeren!****Elektrische apparaten behoren niet bij het huisvuil!**

Volgens Europese Richtlijn 2012/19/EU betreffende elektrische en elektronische apparatuur moeten afgedankte elektrische apparaten gescheiden worden ingezameld en naar een milieuvriendelijk recyclebedrijf afgevoerd worden.

Over mogelijkheden voor het afvoeren van afgedankte apparaten kunt u informatie vragen bij uw gemeente of stadsbestuur.

**Niet-correct afgevoerde batterijen en accu's zijn schadelijk voor het milieu!**

Batterijen en accu's horen niet bij het huisvuil. Ze kunnen namelijk zware metalen bevatten en moeten als gevaarlijk afval worden behandeld. Breng daarom lege batterijen en accu's naar uw gemeentelijk inzamelpunt.

**CONFORMITEITSVERKLARING**

De conformiteitsverklaring is beschikbaar bij de fabrikant.

**Adressen**

Hugo Brennenstuhl GmbH & Co. KG  
Seestraße 1 – 3 · D-72074 Tübingen

H. Brennenstuhl S.A.S.  
4 rue de Bruxelles · F-67170 Bernolsheim

lectra-t ag  
Blegistrasse 13 · CH-6340 Baar

[www.brennenstuhl.com](http://www.brennenstuhl.com)

# IT Istruzioni per l'uso Faretto a batteria portatile JARO

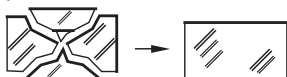
**Attenzione:** si prega di leggere attentamente le presenti istruzioni per l'uso prima di utilizzare il faretto e di conservarle con cura!

## DATI TECNICI

Modello	JARO 1000 MA	JARO 2000 MA	JARO 3000 MA
Potenza	10 W	20 W	30 W
Efficienza luminosa	1 000 lm	2 000 lm	3 000 lm
Temperatura cromatica	6 500 K	6 500 K	6 500 K
Batteria	7,4 V/2,2 Ah	7,4 V/4,4 Ah	11,1 V/4,4 Ah
Autonomia	3 h	3 h	3 h
Durata di carica	3-4 h	4-5 h	4-5 h
Alimentatore spina	Euro	Euro	Euro
Alimentatore ingresso	100-240 V~ 50/60 Hz	100-240 V~ 50/60 Hz	100-240 V~ 50/60 Hz
Alimentatore uscita	9 V/0,6 A	9 V/1 A	13,5 V/1 A
Tipo di protezione	IP 54 (alimentatore IP 20)	IP 54 (alimentatore IP 20)	IP 54 (alimentatore IP 20)
Classe di protezione	III	III	III
Massa	221 x 132,5 x 190 mm	274,5 x 138,5 x 237 mm	307 x 163 x 280 mm
Superficie di proiezione massima	419,9 cm <sup>2</sup>	650,57 cm <sup>2</sup>	859,6 cm <sup>2</sup>
Peso	1,0 kg	1,6 kg	2,1 kg

## INDICAZIONI DI SICUREZZA

1. Prima di ogni utilizzo controllare eventuali danni al faretto e all'alimentatore.  
Non utilizzare mai il faretto o l'alimentatore, se si riscontrano danni di qualsiasi tipo.  
In tal caso rivolgetevi a un elettricista specializzato o agli indirizzi di assistenza indicati.  
In caso di inosservanza sussiste pericolo di morte da scossa elettrica!
2. Non aprire mai l'apparecchio. Il faretto non contiene componenti che richiedono manutenzione.
3. I LED non sono sostituibili.
4. Non utilizzare il faretto in ambienti potenzialmente esplosivi dove si trovino liquidi, gas o polveri infiammabili. Pericolo di morte!
5. Tenere i bambini lontano dal faretto. I bambini non sono in grado di valutare il pericolo dovuto alla corrente elettrica.
6. Per caricare l'accumulatore usare esclusivamente l'alimentatore di rete fornito in dotazione. L'uso di altri alimentatori può causare danni alla batteria o esplosioni!
7. Una copertura protettiva danneggiata deve essere sostituita con una originale Brennenstuhl® prima di continuare a utilizzare il faretto.



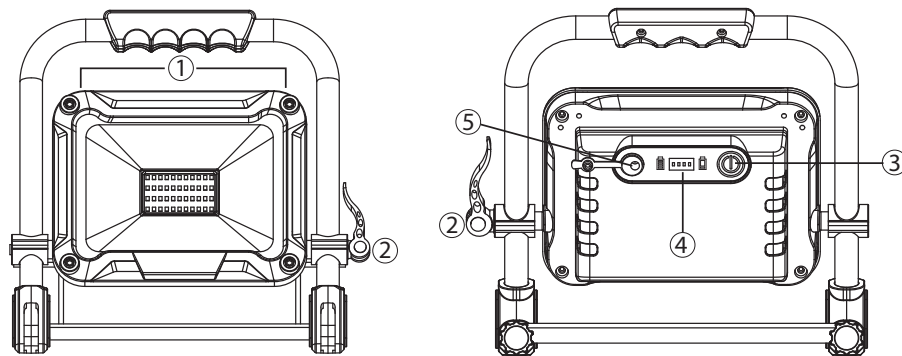
8. Prima della pulizia scollegare l'alimentatore dalla tensione di rete e spegnere il faretto.
9. Per evitare abbagliamenti non guardare direttamente la lampada.
10. Il prodotto non è IP54 durante la carica (a prova di polvere e spruzzi d'acqua).

## USO CONFORME PREVISTO

Questo faretto LED è indicato per l'illuminazione generale di ambienti interni ed esterni.

## INSTALLAZIONE E ACCENSIONE DEL FARETTO

Collocare il treppiede su una superficie asciutta e piana. L'angolo di inclinazione del faretto può essere regolato. A tale scopo, rilasciare il dispositivo di serraggio rapido laterale (2), ruotare la testa del faretto (1) nella posizione desiderata e serrare nuovamente il dispositivo di serraggio rapido (2).



## ACCENSIONE/SPEGNIMENTO DEL FARETTO

Per accendere il faretto, premere il pulsante (3) sul retro. L'intensità luminosa passa dal 100% al 50% al 10% e poi su "Off" premendo ripetutamente. Meno luce viene impostata, maggiore è la durata della luce. Se la posizione dell'interruttore resta invariata per oltre 3 secondi, premendo ancora una volta si passa sempre su "Off".

## INDICATORE DELLO STATO DELLA BATTERIA

Indica lo stato di carica attuale della batteria, ovvero quanta energia è ancora disponibile. L'indicatore dello stato della batteria (4) compare automaticamente all'accensione della lampada. Durante la carica della batteria l'indicatore dello stato di carica (4) mostra lo stato di carica. Quando si accendono tutti e 4 i LED la batteria è completamente carica. Se la batteria è quasi scarica, la lampada LED lampeggia 5 volte e l'indicatore dello stato della batteria (4) lampeggia in modo permanente. Dopodiché la lampada continuerà a funzionare per circa 10 minuti prima che la protezione da scarica profonda non la spenga. In tal modo resta tempo a sufficienza per sostituire la batteria o per terminare il lavoro.

## CARICARE LA BATTERIA

- Per garantire un funzionamento ottimale, si consiglia di scaricare completamente la batteria una volta, al primo utilizzo, e di ricaricarla completamente.
- La presa di carica (5) si trova sotto il cappuccio di protezione sul lato anteriore della lampada.
- Lo stato di carica della batteria può essere letto utilizzando l'indicatore di stato della batteria (vedere la descrizione precedente). Quando si accendono tutti e 4 i LED la batteria è completamente carica.
- Nota: Se durante la carica con alimentatore in dotazione il faretto viene acceso, il caricamento della batteria non prosegue.

- In caso di inutilizzo prolungato, caricare la batteria ogni 3 mesi circa, per garantire una lunga durata della stessa.
- Dopo la carica, richiudere assolutamente la presa di carica con il cappuccio di protezione.

### MANUTENZIONE

La fonte luminosa di questa lampada non è sostituibile; al termine della vita della fonte luminosa è necessario sostituire l'intera lampada.

### PULIZIA

Non utilizzare solventi, detergenti abrasivi o simili. Per la pulizia utilizzare solo un panno asciutto o leggermente umido.

### SMALTIMENTO



**Smaltire gli elettrodomestici nel rispetto dell'ambiente!**

**Non gettare gli elettrodomestici tra i rifiuti domestici**

Ai sensi della direttiva europea 2012/19/UE concernente i rifiuti di appa ecchiature elettriche ed elettroniche, è necessario effettuare la raccolta differenziata degli elettrodomestici usati e sottoporli ad uno smaltimento ecocompatibile.

Contattare la propria amministrazione comunale o cittadina per maggiori informazioni riguardo lo smaltimento di apparecchi non più utilizzabili.



**Lo smaltimento improprio di batterie e accumulatori è dannoso per l'ambiente!**

Batterie e accumulatori non fanno parte dei rifiuti domestici. Possono contenere metalli pesanti tossici e devono essere trattati come rifiuti speciali. Consegnare quindi le batterie e accumulatori usati presso un centro di raccolta comunale.

### DICHIARAZIONE DI CONFORMITÀ

La dichiarazione di conformità è depositata presso il produttore.

### Indirizzi

Hugo Brennenstuhl GmbH & Co. KG  
Seestraße 1 – 3 · D-72074 Tubinga

H. Brennenstuhl S.A.S.  
4 rue de Bruxelles · F-67170 Bernolsheim

lectra-t ag  
Blegistrasse 13 · CH-6340 Baar

[www.brennenstuhl.com](http://www.brennenstuhl.com)





# Bruksanvisning Mobil batteridrivnen LED-strålkastare

JARO

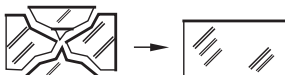
**Obs:** Innan du börjar använda den här strålkastaren ska du noggrant läsa igenom den här bruksanvisningen och därefter förvara den på en säker och lättillgänglig plats!

## TEKNISK SPECIFIKATION

Typ	JARO 1000 MA	JARO 2000 MA	JARO 3000 MA
Effekt	10 W	20 W	30 W
Ljuseffekt	1 000 lm	2 000 lm	3 000 lm
Färgtemperatur	6 500 K	6 500 K	6 500 K
Batteri	7,4 V/2,2 Ah	7,4 V/4,4 Ah	11,1 V/4,4 Ah
Lystid	3 h	3 h	3 h
Laddningstid	3–4 h	4–5 h	4–5 h
Nättaggregat stickpropp	Euro	Euro	Euro
Nättaggregat ingång	100–240 V~ 50/60 Hz	100–240 V~ 50/60 Hz	100–240 V~ 50/60 Hz
Nättaggregat utgång	9 V/0,6 A	9 V/1 A	13,5 V/1 A
Kapslingsklass	IP 54 (nättaggregat IP 20)	IP 54 (nättaggregat IP 20)	IP 54 (nättaggregat IP 20)
Skyddsklass	III	III	III
Mått	221 x 132,5 x 190 mm	274,5 x 138,5 x 237 mm	307 x 163 x 280 mm
max. projektyta	419,9 cm <sup>2</sup>	650,57 cm <sup>2</sup>	859,6 cm <sup>2</sup>
Maxvikt	1,0 kg	1,6 kg	2,1 kg

## SÄKERHETSANVISNINGAR

- Innan man använder strålkastaren och/eller nättaggregatet ska man alltid kontrollera om det finns skador. Om man fastställer skador får man under inga omständigheter använda strålkastaren eller nättaggregatet. Vänd dig, i detta fall, till en elektriker eller till tillverkarens angivna serviceadress. Om man inte beaktar anvisningarna utsätter man sig för livsfara på grund av elchock!
- Öppna aldrig verktyget. Det finns inga komponenter i strålkastaren som kräver underhåll.
- LED-lamporna är inte utbytbara.
- Använd inte strålkastaren i explosiv miljö, där det förekommer brännbara vätskor, gaser eller damm. Livsfara!
- Barn får inte komma i närheten av strålkastaren. Barn kan inte överblicka riskerna med elektricitet.
- Batteriet får endast laddas med nätdelen som följer med leveransen. Användning av andra nättaggregat kan leda till skador på batterierna eller explosion!
- Om det finns tecken på skador ska man byta ut den mot en originalkåpa från Brennenstuhl® innan man fortsätter att använda strålkastaren.



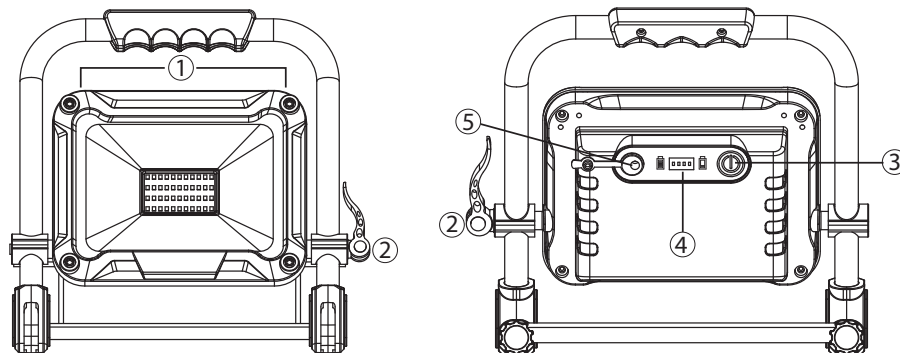
- Före rengöring ska man bryta strömmen till nättaggregatet och stänga av strålkastaren.
- Titta inte rakt in i strålkastarljuset, annars finns det risk att du bländas.
- Vid laddning uppfyller inte produkten kraven enligt IP54 (skydd mot damm och stänkvatten).

## AVSETT ANVÄNDNINGSSOMRÅDE

Den här LED-strålkastaren är avsedd att användas för allmän inomhus- och utomhusbelysning.

## Strålkastare INSTALLERA OCH STARTA

Placera strålkastaren mot ett torrt och jämnt underlag. Det är möjligt att ställa in strålkastarens lutningsvinkel. Lossa på den sidoliggande snabbspännanordningen ②, vrid lamphuvudet ① till önskat läge och dra sedan tillbaka snabbspännanordningen ②.



## SÄTTA PÅ/STÄNGA AV STRÅLKASTAREN

Tryck in knappen ③ baktill för att sätta på strålkastaren. När man trycker fle a gånger kopplas ljusstyrkan från 100% till 50% till 10% och sedan "av". Ju lägre ljusstyrka, desto längre livslängd. Om ett kopplingsläge inte ändras inom tre sekunder stängs lampan alltid av om man trycker en gång till.

## BATTERI-STATUSINDIKERING

Visar den aktuella batterinivån och även hur mycket energi som finns kvar. När lampan sätts på kommer batteri-statusindikeringen ④ automatiskt upp. Medan batteriet laddas får man information om laddningsstatusen via batteri-statusindikeringen ④. När alla 4 LED-lamporna lyser är batteriet fulladdat. När batteriet är så gott som tomt, blinkar LED-lampan fem gånger samtidigt som batteri-statusindikeringen ④ blinkar kontinuerligt. Sedan fortsätter lampan att lysa i ytterligare cirka 10 minuter innan den stängs av med hjälp av djupurladdningsskyddet. På så sätt finns ännu tillräcklig tid för att byta batteriet eller avsluta arbetet.

## LADDA BATTERIERNÄ

- För att garantera en optimal funktion rekommenderar vi att batteriet får laddas ur helt och hållet första gången det används och sedan laddas upp helt igen.
- Laddningsdosan ⑤ sitter under skyddsskåpan på batteriets framsida.
- Man kan läsa av batteriets laddningsstatus med hjälp av batteri-statusindikeringen (se den ovanstående beskrivningen). När alla 4 LED-lamporna lyser är batteriet fulladdat.
- Observera: Om man startar strålkastaren via det medföljande nättaggregatet under pågående laddning avbryts laddningen.
- Om man inte använder strålkastaren under en längre tid ska man ladda batteriet ungefär var tredje månad så att batteriets serviceliv inte förkortas.
- När batteriet är färdigladdat ska man alltid läsa laddningsdosan med skyddsskåpan igen.

## UNDERHÅLL

Det är inte möjligt att byta ut den här lampans ljuskälla. När ljuskällan har uppnått slutet av sitt serviceliv måste man byta ut hela lampan.

## RENGÖRING

Använd inga lösningsmedel, frätande rengöringsmedel eller liknande. Vid rengöring skall endast en torr eller lätt fuktad trasa användas.

## AVFALLSHANTERING



**Hantera elektronisk utrustning miljövänligt!**

**Elektronisk utrustning hör inte hemma i hushållsavfallet!**

Enligt europaparlamentets och rådets direktiv 2012/19/EU om avfall som utgörs av eller innehåller elektrisk eller elektronisk utrustning måste uttjänta elektriska enheter samlas in separat och återvinnas på ett miljövänligt sätt.

Alternativa bortskaffningsmöjligheter för uttjänt utrustning hittar du hos din kommunala förvaltning.



**Felaktig bortskaffning av batterier är miljöfarligt!**

Batterier får inte kastas bland hushållsavfall. De kan innehålla giftiga tungmetaller och måste sorteras och bortskaffas som farligt avfall. Därför måste man lämna in uttjänta batterier på kommunala avfallsstationer.

## FÖRSÄKRAN OM ÖVERENSSTÄMMELSE

Försäkringen om överensstämmelse förvaras hos tillverkaren.

### Adresser

Hugo Brennenstuhl GmbH & Co. KG  
Seestraße 1 – 3 · D-72074 Tübingen

H. Brennenstuhl S.A.S.  
4 rue de Bruxelles · F-67170 Bernolsheim

lectra-t ag  
Blegistrasse 13 · CH-6340 Baar

[www.brennenstuhl.com](http://www.brennenstuhl.com)

ES

# Manual de instrucciones Reflector LED móvil con batería

JARO

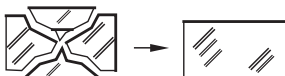
**¡Atención:** ¡Antes de utilizar el foco lea cuidadosamente las instrucciones de uso y guárdelas para cualquier consulta futura!

## DATOS TÉCNICOS

Modelo	JARO 1000 MA	JARO 2000 MA	JARO 3000 MA
Potencia	10 W	20 W	30 W
Potencia luminica	1 000 lm	2 000 lm	3 000 lm
Temperatura de color	6 500 K	6 500 K	6 500 K
Batería	7,4 V/2,2 Ah	7,4 V/4,4 Ah	11,1 V/4,4 Ah
Duración de iluminación	3 h	3 h	3 h
Tiempo de carga	3-4 h	4-5 h	4-5 h
Enchufe del adaptador de corriente	Euros	Euros	Euros
Entrada del adaptador de corriente	100-240 V~ 50/60 Hz	100-240 V~ 50/60 Hz	100-240 V~ 50/60 Hz
Salida del adaptador de corriente	9 V/0,6 A	9 V/1 A	13,5 V/1 A
Tipo de protección	IP 54 (adaptador de corriente IP 20)	IP 54 (adaptador de corriente IP 20)	IP 54 (adaptador de corriente IP 20)
Tipo de protección	III	III	III
Masa	221 x 132,5 x 190 mm	274,5 x 138,5 x 237 mm	307 x 163 x 280 mm
Área máx. proyectada	419,9 cm <sup>2</sup>	650,57 cm <sup>2</sup>	859,6 cm <sup>2</sup>
Peso	1,0 kg	1,6 kg	2,1 kg

## INDICACIONES DE SEGURIDAD

- Antes de cada uso asegúrese de que no existan daños en el foco y en el adaptador de corriente.  
Nunca utilice el foco o el adaptador de corriente si se ha encontrado alguna anomalía.  
En tal caso diríjase a un técnico electricista o a la dirección de servicio técnico indicada del fabricante.  
En caso de inobservancia existe peligro de muerte por descarga eléctrica.
- Nunca abra el aparato. El foco LED no tiene componentes que necesiten un mantenimiento.
- Los LEDs no son reemplazables.
- No utilice el foco en entornos explosivos o cerca de líquidos inflamable, gases o polvos.  
¡Peligro de muerte!
- Mantenga a los niños lejos del foco. Los niños no son conscientes de los verdaderos peligros eléctricos.
- Utilice solamente el adaptador de corriente suministrado para cargar la batería.  
¡El uso de otros adaptadores de corriente puede dañar la batería o provocar una explosión!
- En caso de que la cubierta protectora se dañe deberá ser reemplazada antes de volver a utilizar el foco por una cubierta protectora original de Brennenstuhl®.



20

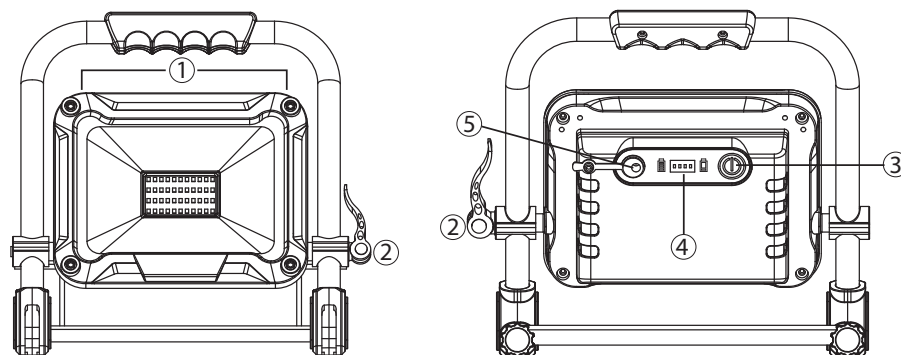
8. Antes de la limpieza desconecte el adaptador de corriente de la red eléctrica y apague el foco.
9. Para impedir un deslumbramiento no mire directamente a la luz.
10. El producto no responde durante el proceso de carga al estándar IP54 (protección frente al polvo y salpicaduras).

### UTILIZACIÓN CONFORME AL USO PREVISTO

Este foco LED está destinado para la iluminación general en interiores y exteriores.

### COLOCACIÓN Y CONEXIÓN DEL FOCO

Coloque el foco sobre una superficie seca y plana. El ángulo de inclinación del foco se permite regular. Para ello se debe aflojar el cierre rápido lateral (2), girar la cabeza de iluminación (1) a la posición deseada y luego volver a apretar el cierre rápido (2).



### APAGAR/ENCENDER FOCO

Para encender el foco presione la tecla (3) en la parte posterior. Al presionar repetidamente la intensidad de la luz cambia de 100 % a 50 % a 10 % y luego a "apagado". Cuanto menor sea la intensidad de luz que se utilice mayor será el tiempo de iluminación del foco. Si durante más de 3 segundos no se cambia la posición del interruptor, al volver a presionarlo siempre cambiará al estado "apagado".

### INDICADOR DE ESTADO DE LA BATERÍA

Indica el estado de carga actual de la batería, es decir, muestra cuánta energía sigue estando disponible. El indicador del estado de la batería (4) aparece automáticamente cuando se enciende la lámpara. Mientras la batería se está cargando el indicador de estado de la batería (4) muestra el estado de carga. Si se iluminan los cuatro LEDs, la batería está completamente cargada. Cuando la batería esté casi vacía la luz LED parpadeará 5 veces y el indicador de estado de la batería (4) parpadeará continuamente. A partir de entonces, la luz permanecerá encendida durante unos 10 minutos hasta que la protección de descarga apague la luz. De ese modo queda todavía suficiente tiempo para cambiar la batería o para finalizar el trabajo.

### CARGAR LA BATERÍA

- Para garantizar una función óptima, recomendamos vaciar completamente la batería una vez antes de la primera utilización y volver a cargarla completamente.
- La toma de carga (5) se encuentra debajo de la tapa en la parte frontal de la batería.

- Basándose en el indicador de estado de la batería (véase la descripción más arriba) se puede leer el estado de carga de la batería. Si se iluminan los cuatro LEDs, la batería está completamente cargada.
- Tenga en cuenta: Si durante el proceso de carga se enciende el foco con el adaptador de corriente suministrado, la batería dejará de cargarse.
- En caso de no utilizar la batería durante un período prolongado de tiempo, cargarla cada tres meses aproximadamente, con el fin de garantizar una larga vida útil de la misma.
- Después de haber cargado la batería asegúrese de cerrar la tapa de la toma de carga.

### MANTENIMIENTO

La fuente de luz de esta lámpara no es reemplazable; cuando la fuente de luz llegue al final de su vida útil se deberá cambiar la lámpara entera.

### LIMPIEZA

No utilice detergentes o disolventes para su limpieza. Utilice sólo un paño seco o ligeramente humedecido.

### ELIMINACIÓN



**¡Desechar los dispositivos eléctricos de acuerdo con las regulaciones ambientales!**

**¡Los dispositivos eléctricos no deben tirarse a la basura doméstica!**

En conformidad con la Directiva Europea 2012/19/CE sobre residuos de aparatos eléctricos y electrónicos, los equipos eléctricos deben ser seleccionados, separados y reciclados para que puedan volver a ser reutilizados.

Contacte con las autoridades locales de su zona u oficina municipal para informarse sobre las posibilidades de eliminación del dispositivo.



**¡La eliminación no correcta de las pilas es perjudicial para el medio ambiente!**

Las pilas y baterías no deben eliminarse junto con la basura doméstica. Pueden contener metales pesados tóxicos y son objeto de un tratamiento especial. Por lo tanto, deje las pilas y baterías usadas en un punto de reciclaje local.

### DECLARACIÓN DE CONFORMIDAD

La declaración de conformidad ha sido dispuesta por el fabricante.

### Dirección

Hugo Brennenstuhl GmbH & Co. KG  
Seestraße 1 – 3 · D-72074 Tübingen

H. Brennenstuhl S.A.S.  
4 rue de Bruxelles · F-67170 Bernolsheim

lectra-t ag  
Blegistrasse 13 · CH-6340 Baar

[www.brennenstuhl.com](http://www.brennenstuhl.com)

# PL Instrukcja obsługi Przenośny akumulatorowy naświetlacz LED JARO

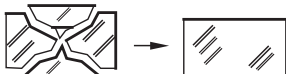
**Uwaga:** Przed rozpoczęciem użytkowania naświetlacza należy uważnie przeczytać niniejszą instrukcję obsługi, którą należy zachować!

## DANE TECHNICZNE

Typ	JARO 1000 MA	JARO 2000 MA	JARO 3000 MA
Moc	10 W	20 W	30 W
Strumień świetlny	1 000 lm	2 000 lm	3 000 lm
Temperatura barwowa	6 500 K	6 500 K	6 500 K
Akumulator	7,4 V/2,2 Ah	7,4 V/4,4 Ah	11,1 V/4,4 Ah
Czas świecenia	3 h	3 h	3 h
Czas ładowania	3-4 h	4-5 h	4-5 h
Wtyczka zasilacza	euro	euro	euro
Zasilacz wejście	100-240 V~ 50/60 Hz	100-240 V~ 50/60 Hz	100-240 V~ 50/60 Hz
Zasilacz wyjście	9 V/0,6 A	9 V/1 A	13,5 V/1 A
Stopień ochrony	IP 54 (zasilacz IP 20)	IP 54 (zasilacz IP 20)	IP 54 (zasilacz IP 20)
Klasa ochrony	III	III	III
Wymiary	221 x 132,5 x 190 mm	274,5 x 138,5 x 237 mm	307 x 163 x 280 mm
Maks. powierzchnia oświetlana	419,9 cm <sup>2</sup>	650,57 cm <sup>2</sup>	859,6 cm <sup>2</sup>
Ciężar	1,0 kg	1,6 kg	2,1 kg

## WSKAZÓWKI BEZPIECZEŃSTWA

- Przed użyciem należy za każdym razem sprawdzić naświetlacz, wzgl. zasilacz sieciowy pod kątem ewentualnych uszkodzeń. Nigdy nie używać naświetlacza lub zasilacza sieciowego w przypadku stwierdzenia jakichkolwiek uszkodzeń.  
W takim przypadku należy skontaktować się z elektrykiem lub zwrócić się pod podany adres serwisu producenta. W przypadku nieuwzględnienia powyższych zaleceń istnieje niebezpieczeństwo utraty życia na skutek porażenia prądem elektrycznym!
- Nigdy nie otwierać urządzenia. Naświetlacz nie posiada elementów, które wymagałyby zabiegów konserwacyjnych.
- Diody LED nie podlegają wymianie.
- Nie stosować naświetlacza w otoczeniu zagrożonym wybuchem, w którym obecne są palne ciecze, gazy lub pyły. Niebezpieczeństwo utraty życia!
- Zwrócić uwagę, aby dzieci nie miały dostępu do naświetlacza. Dzieci nie potrafią p awidłowo ocenić niebezpieczeństwa związanego z prądem elektrycznym.
- Do ładowania akumulatorów należy używać tylko zasilacza dołączonego do zestawu. Stosowanie innych zasilaczy może doprowadzić do uszkodzenia akumulatorów lub wybuchu!
- Zniszczoną obudowę ochronną należy wymienić na oryginalną obudowę ochronną marki Brennenstuhl®, zanim ponownie rozpoczniemy użytkowanie naświetlacza.



- Przed przystąpieniem do czyszczenia należy odłączyć zasilacz sieciowy od źródła zasilania i wyłączyć naświetlacz.

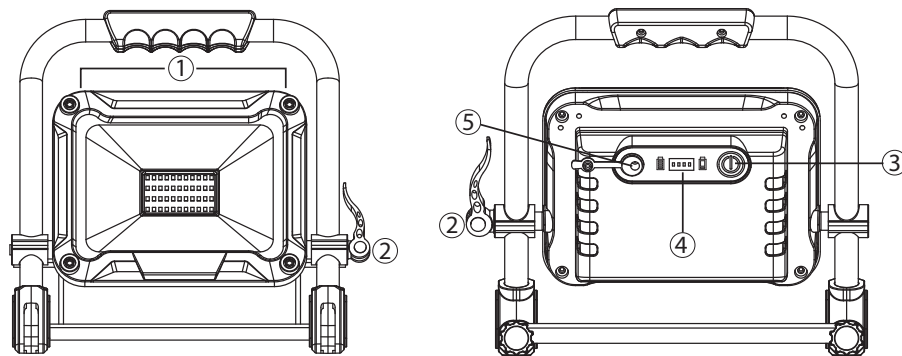
9. Aby uniknąć oślepienia, nie kierować wzroku bezpośrednio w światło.
10. Produkt w czasie procesu ładowania nie jest IP54 (ochrona przed pyłem oraz ochrona przed bryzgamy wody z dowolnego kierunku).

### UŻYTKOWANIE ZGODNE Z PRZEZNACZENIEM

Naświetlacz LED służy jako ogólne oświetlenie wewnętrzne i zewnętrzne.

### USTAWIANIE I WŁĄCZANIE NAŚWIETLACZA

Ustawić naświetlacz na suchej i równej powierzchni. Kąt nachylenia naświetlacza można ustawić. W tym celu należy zwolnić zacisk boczny ②, głowicę naświetlacza ① obrócić w preferowaną pozycję, a następnie ponownie zaciśnąć zacisk ②.



### WŁĄCZANIE/WYŁĄCZANIE NAŚWIETLACZA

Aby wyłączyć naświetlacz, wystarczy nacisnąć przycisk ③ z tyłu. Wielokrotne naciśnięcie przycisku powoduje kolejno zmianę natężenia światła ze 100% na 50%, na 10%, a następnie wyłączenie naświetlacza („wył.”). Im mniejsze natężenie światła, tym dłuższy czas świecenia. Jeżeli pozycja przycisku pozostanie niezmienną dłużej niż 3 sekundy, wówczas ponowne naciśnięcie zawsze powoduje wyłączenie naświetlacza („wył.”).

### WSKAŹNIK STANU AKUMULATORA

Wskaźnik aktualny poziom naładowania akumulatora, tzn. pokazuje ilość pozostałej energii. Wskaźnik poziomu akumulatora ④ pojawia się automatycznie po włączeniu naświetlacza. Podczas ładowania akumulatora wskaźnik ④ pokazuje stan naładowania. Jeśli świecą się wszystkie 4 diody LED, oznacza to, że akumulator jest całkowicie naładowany. Gdy akumulator jest prawie wyczerpany, naświetlacz LED miga 5 razy, a wskaźnik stanu akumulatora ④ zaczyna migać w trybie ciągłym. Następnie naświetlacz będzie jeszcze świecił przez ok. 10 minut, zanim zabezpieczenie przed głębokim rozładowaniem nie spowoduje wyłączenia naświetlacza. Dzięki temu pozostaje jeszcze trochę czasu na wymianę akumulatora lub zakończenie pracy.

### ŁADOWANIE AKUMULATORA

- Aby zapewnić optymalne działanie akumulatora, zalecamy, aby przed pierwszym użyciem całkowicie rozładować i ponownie naładować akumulator.
- Gniazdo ładowania ⑤ znajduje się pod zaślepką z przodu akumulatora.



- Na podstawie wskaźnika stanu akumulatora (patrz opis powyżej) można odczytać poziom naładowania akumulatora. Jeśli świecą się wszystkie 4 diody LED, oznacza to, że akumulator jest całkowicie naładowany.
- Uwaga: jeżeli podczas ładowania za pośrednictwem dołączonego do zestawu zasilacza sieciowego zostanie włączony naświetlacz, akumulator przestanie być ładowany.
- W przypadku dłuższych przerw w użytkowaniu należy mniej więcej co 3 miesiące naładować akumulator, co korzystnie wpłynie na wydłużenie jego żywotności.
- Po naładowaniu należy koniecznie ponownie zasłonić gniazdo ładowania przy pomocy zaśleпки.

### KONSERWACJA

Źródło światła w naświetlaczu nie jest wymienne. Gdy źródło światła wyeksploatuje się, należy wymienić cały naświetlacz.

### CZYSZCZENIE

Nie stosować rozpuszczalników, żrących środków czyszczących itp. Do czyszczenia używać tylko suchej lub delikatnie zwilżonej ściereczki.

### UTYLIZACJA



**Sprzęt elektryczny należy utylizować w sposób bezpieczny dla środowiska naturalnego!**

**Urządzenia elektryczne to nie domowe śmieci czy odpadki!**

Zgodnie z Dyrektywą Europejską 2012/19/UE w sprawie zużytego sprzętu elektrycznego i elektronicznego, zużyte urządzenia elektryczne należy gromadzić osobno i przekazywać do ponownego przetworzenia w sposób bezpieczny dla środowiska naturalnego.

O możliwościach utylizacji wysłużonego urządzenia dowiedzą się Państwo w urzędzie miasta lub gminy.



**Niewłaściwa utylizacja baterii i akumulatorów jest szkodliwa dla środowiska naturalnego!**

Baterie i akumulatory to nie domowe śmieci czy odpadki. Mogą one zawierać trujące metale ciężkie i jako odpady muszą być w specjalny sposób utylizowane. Dlatego zużyte baterie i akumulatory należy przekazać do właściwego punktu zajmującego się ich zbiórką.

### DEKLARACJA ZGODNOŚCI

Deklaracja zgodności jest zdeponowana u producenta.

### Adresy

Hugo Brennenstuhl GmbH & Co. KG  
Seestraße 1 – 3 · D-72074 Tübingen

H. Brennenstuhl S.A.S.  
4 rue de Bruxelles · F-67170 Bernolsheim

lectra-t ag  
Blegistrasse 13 · CH-6340 Baar  
www.brennenstuhl.com

# CZ **Návod k obsluze** **Mobilní akumulátorový LED zářič**

## JARO

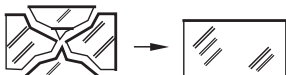
**Pozor:** Přečtěte si před použitím zářiče pozorně tento návod k používání a pak jej řádně uschovejte!

### TECHNICKÁ DATA

Typ	JARO 1000 MA	JARO 2000 MA	JARO 3000 MA
Výkon	10 W	20 W	30 W
Světelný výkon	1 000 lm	2 000 lm	3 000 lm
Teplota barvy	6 500 K	6 500 K	6 500 K
Akumulátor	7,4 V/2,2 Ah	7,4 V/4,4 Ah	11,1 V/4,4 Ah
Doba svícení	3 h	3 h	3 h
Doba nabití	3-4 h	4-5 h	4-5 h
Zástrčka síťového adaptéru	Euro	Euro	Euro
Vstup síťového adaptéru	100-240 V~ 50/60 Hz	100-240 V~ 50/60 Hz	100-240 V~ 50/60 Hz
Výstup síťového adaptéru	9 V/0,6 A	9 V/1 A	13,5 V/1 A
Druh ochrany	IP 54 (síťový adaptér IP 20)	IP 54 (síťový adaptér IP 20)	IP 54 (síťový adaptér IP 20)
Třída ochrany	III	III	III
Rozměry	221 x 132,5 x 190 mm	274,5 x 138,5 x 237 mm	307 x 163 x 280 mm
max. projektovaná plocha	419,9 cm <sup>2</sup>	650,57 cm <sup>2</sup>	859,6 cm <sup>2</sup>
Hmotnost	1,0 kg	1,6 kg	2,1 kg

### BEZPEČNOSTNÍ POKYNY

1. Zkontrolujte před každým použitím zářič nebo síťový adaptér na případné poškození.  
Nikdy nepoužívejte zářič nebo síťový adaptér, pokud vykazuje jakékoli poškození.  
Obraťte se v tomto případě na kvalifikovaného elektrikáře nebo na uvedenou servisní adresu výrobce.  
Při nedodržování hrozí smrtelné nebezpečí způsobené úderem elektrickým proudem!
2. Nikdy neotvírejte přístroj. Zářič neobsahuje součástky, které se musí udržovat.
3. LED nelze měnit.
4. Nepoužívejte zářič v prostředí ohroženém explozí, ve kterém se nachází hořlavé kapaliny, plyny nebo prach. Nebezpečí života!
5. Udržujte děti v dostatečné vzdálenosti od zářiče. Děti nedokážou odhadnout nebezpečí úderem elektrického proudu.
6. Používejte k nabíjení akumulátorů pouze dodávaný síťový adaptér.  
Používání jiných síťových adaptérů může vést k poškození akumulátorů nebo explozi!
7. Zničený ochranný kryt se musí před dalším používáním zářiče vyměnit za originální ochranný kryt fi my Brennenstuhl®.



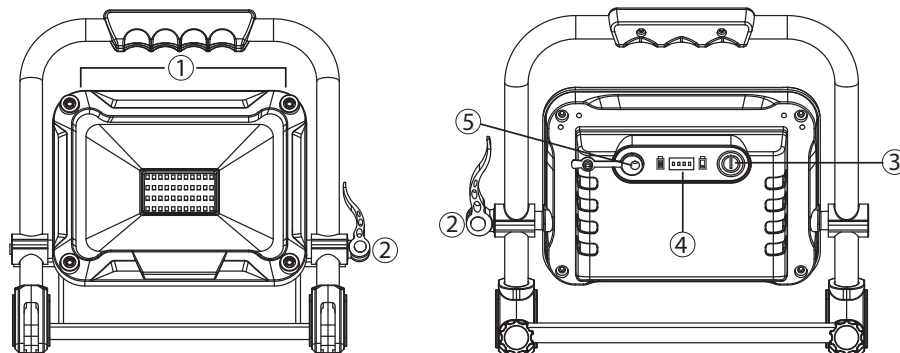
8. Vypojte síťový adaptér přes čišťením od síťového napětí a vypněte zářič.
9. Abyste zamezili oslepení, nemůžete nikdy hledět přímo do světla.
10. Produkt nemá během nabíjení ochranu IP54 (ochrana proti prachu a stříkající vodě).

## POUŽÍVÁNÍ PODLE PŘEDPISŮ

Tento LED zářič je vhodný k všeobecnému osvětlení v interiéru a exteriéru.

## INSTALACE A ZAPNUTÍ ZÁŘIČE

Postavte zářič na suchou, rovnou plochu. Úhel sklonu zářiče lze nastavit. K tomu uvolněte boční rychlé upevnění (2), otočte hlavu lampy (1) do požadované polohy a pak opět řádně utáhněte rychlé upevnění (2).



## ZAPNUTÍ/VYPNUTÍ SIGNÁLNÍHO ZÁŘIČE

K zapnutí zářiče stiskněte tlačítko (3) vzadu. Vícenásobným stisknutím se intenzita světla přepne ze 100% na 50% na 10% a pak na „vyp“. Čím méně světla je nastavené, tím delší je doba svícení. Pokud je poloha vypínače nezměněna déle než 3 sekundy, pak vede opětovné stisknutí vždy k stavu „vyp“.

## INDIKÁTOR STAVU AKUMULÁTORU

Zobrazuje aktuální stav nabití akumulátoru, tedy kolik je ještě k dispozici energie. Indikátor stavu akumulátoru (4) se automaticky objeví po zapnutí lampy. Během nabíjení akumulátoru zobrazuje indikátor stavu akumulátoru (4) nabíjecí stav. Pokud svítí všechny 4 LED, je akumulátor úplně nabitý. Pokud je akumulátor téměř prázdný, zabliká LED lampa 5 krát a indikátor stavu akumulátoru (4) nepřetržitě bliká. Pak bude svítit lampa ještě cca 10 minut předtím, než se vypne ochrana lampy před hlubokým vybitím. Pak zůstává ještě dostatek času k výměně akumulátoru nebo ukončení práce.

## NABÍJENÍ AKUMULÁTORU

- Aby se zaručila optimální funkce, doporučujeme před prvním použitím jednou úplně vybit a opět naplno nabít akumulátor.
- Nabíjecí zásuvka (5) se nachází pod uzavíracím krytem na přední straně akumulátoru.
- Na základě indikátoru stavu akumulátoru (viz popis nahoře) si můžete přečíst stav nabití akumulátoru. Pokud svítí všechny 4 LED, je akumulátor úplně nabitý.
- Prosím respektovat: Když se zapne během nabíjení přes dodávaný síťový adaptér zářiče, nebude se dále nabíjet akumulátor.
- Při delším nepoužívání nabíjet akumulátor přibližně každé 3 měsíce, aby se zaručila dlouhodobá životnost akumulátoru.
- Po nabití uzavřít zásuvku pro nabíječku bezpodmínečně opět pomocí uzavíracího krytu.

## ÚDRŽBA

Světelný zdroj této lampy nelze vyměnit; pokud dosáhl zdroj světla konce své životnosti, musí se vyměnit kompletní lampa.

## ČIŠTĚNÍ

Nepoužívejte žádná rozpouštědla, dráždivé nebo podobné čisticí prostředky. Používejte k čištění pouze suchý nebo lehce navlhčený hadřík.

## LIKVIDACE



**Ekologicky zlikvidujte elektrické přístroje!**

**Elektrické spotřebiče nepatří k domovnímu odpadu!**

Podle Evropské směrnice 2012/19/EU o elektrických a elektronických starých přístrojích se musí opotřebované elektrospotřebiče shromáždit zvlášť a odvést k ekologicky nezávadné recyklaci.

O možnostech likvidace vysloužilých přístrojů se můžete informovat u svého obecního nebo městského úřadu.



**Neodborná likvidace baterií a akumulátorů je ekologicky škodlivá!**

Baterie a akumulátory nepatří do domovního odpadu! Můžou obsahovat jedovaté těžké kovy a podléhají speciálnímu zacházení s odpadem. Proto musíte odevzdat opotřebované baterie a akumulátory na komunálním sběrném místě.

## PROHLÁŠENÍ O SHODĚ

Prohlášení o shodě je uloženo u výrobce.

## Adresy

Hugo Brennenstuhl GmbH & Co. KG  
Seestraße 1 – 3 · D-72074 Tübingen

H. Brennenstuhl S.A.S.  
4 rue de Bruxelles · F-67170 Bernolsheim

lectra-t ag  
Blegistrasse 13 · CH-6340 Baar

[www.brennenstuhl.com](http://www.brennenstuhl.com)

**HU**

# Kezelési útmutató

## Mobil akkumulátoros LED fényszóró

### JARO

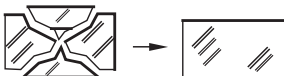
**Figyelmeztetés:** Kérjük, hogy a sugárzó használatba vétele előtt olvassa el figyelmesen ezt a kezelési útmutatót, majd gondosan őrizze azt meg.

#### MŰSZAKI ADATOK

Típus	JARO 1000 MA	JARO 2000 MA	JARO 3000 MA
Teljesítmény	10 W	20 W	30 W
Fényteljesítmény	1000 lm	2000 lm	3000 lm
Színhőmérséklet	6500 K	6500 K	6500 K
Akku	7,4 V/2,2 Ah	7,4 V/4,4 Ah	11,1 V/4,4 Ah
Világítási időtartam	3 óra	3 óra	3 óra
A töltés időtartama	3-4 óra	4-5 óra	4-5 óra
Hálózati dugó	euró	euró	euró
Hálózati bemenet	100-240 V~ 50/60 Hz	100-240 V~ 50/60 Hz	100-240 V~ 50/60 Hz
Hálózati kimenet	9 V/0,6 A	9 V/1 A	13,5 V/1 A
Védelem	IP 54 (IP 20 hálózat)	IP 54 (IP 20 hálózat)	IP 54 (IP 20 hálózat)
Védelmi osztály	III	III	III
Méretek	221 x 132,5 x 190 mm	274,5 x 138,5 x 237 mm	307 x 163 x 280 mm
Becsült max. felület	419,9 cm <sup>2</sup>	650,57 cm <sup>2</sup>	859,6 cm <sup>2</sup>
Súly	1,0 kg	1,6 kg	2,1 kg

#### Biztonsági utasítások

- Minden használat előtt ellenőrizze, hogy a sugárzó vagy a hálózati elemek nem sérültek-e. Soha ne használja a sugárzót vagy a hálózati elemeket, ha azokon sérülés van. Ilyen esetben forduljon egy villanyszerelőhöz vagy a gyártómű szerviz címére. Ha nem veszi figyelembe, életveszélyes áramütésnek teheti ki magát!
- Soha ne nyissa fel a készülék házát. A sugárzó nem tartalmaz olyan elemeket, amelyek karbantartást igényelnek.
- A LED-ek nem cserélhetők.
- Ne használja a sugárzót robbanásveszélyes környezetben, ahol gyúlékony folyadékok, gázok vagy porok találhatók. Életveszélyes!
- Tartsa távol a gyerekeket a sugárzótól! A gyermekek nem képesek az elektromos árammal járó veszélyeket érzékelni.
- Az akkumulátorok feltöltéséhez kizárólag a mellékelt tápegységet használja. Más áramforrás használata az akku meghibásodását okozhatja, vagy robbanáshoz vezethet!
- Sérült védőburkolatot a sugárzó további használatára előtt cseréljen eredeti Brennenstuhl®-védőburkolatra.



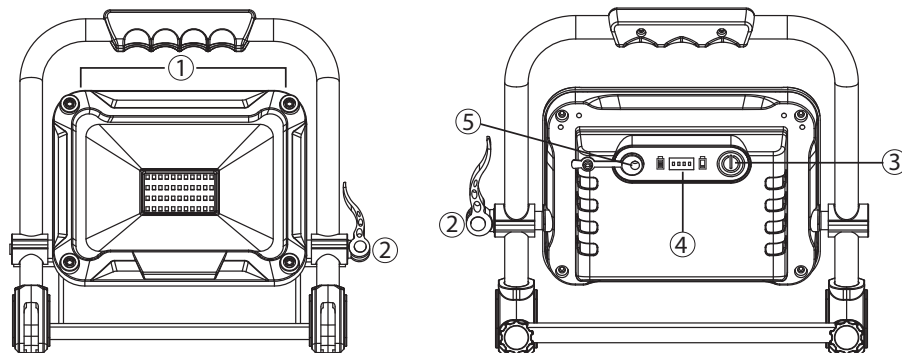
- Tisztítás előtt távolítsa el az áramforrásról a hálózati egységet, és kapcsolja ki a sugárzót.
- A vakító fény elkerülése érdekében ne nézzen közvetlenül a fénysugárba.
- A termék a töltési folyamat alatt nem IP54 (portól és permetező víztől védett).

## RENDELTETÉSSZERŰ HAZNÁLAT

Ez a LED-es sugárzó beltéri és kültéri általános világításra alkalmas.

### A sugárzó TELEPÍTÉSE ÉS BEKAPCSOLÁSA

Tegye a sugárzót egy száraz, egyenletes felületre. A sugárzó dőlésszöge szabályozható. Ehhez oldja ki az oldalsó gyorsfeszítőt (2), fordítsa a sugárzófejet (1) a megfelelő pozícióba, és szorítsa meg újból a gyorsfeszítőt (2).



### A SUGÁRZÓ BE-KIKAPCSOLÁSA

A sugárzó bekapcsolásához nyomja meg a hátsó gombot (3). Ha többször egymás után megnyomja a gombot, akkor a fényerő 100%-ról 50%-ra, 10%-ra csökken, majd kikapcsol. Minél kisebb fényteljesítményt állít be, annál hosszabb lesz a világítás időtartama. Ha egy kapcsolópozíció 3 másodpercnél hosszabb ideig tart, akkor az újbóli megnyomás mindig „ki” kapcsolt állapotot eredményez.

### AKKU ÁLLAPOTJELZŐ

Kijelzi az akkuk pillanatnyi töltöttségi állapotát, vagyis azt, hogy még mennyi energia áll rendelkezésre. Az akku állapotjelzője (4) a lámpa bekapcsolásakor automatikusan működésbe lép. Az akku töltési ideje alatt az akku-állapotjelzőjén (4) látható a töltési állapot. Ha mind a 4 LED világít, akkor az akku feltöltött. Amikor az akku már majdnem lemerült, akkor 5-ször felvillan a LED-es lámpa, és folyamatosan villog az akku állapotjelzője (4). Ezután a lámpa még 10 percig világít, mielőtt a mélykisülésvédelem lekapcsolná a lámpát. Így elegendő idő marad arra, hogy akkut lehessen cserélni vagy a munkát be lehessen fejezni.

### AZ AKKU FELTÖLTÉSE

- Az optimális funkció eléréséhez azt javasoljuk, hogy az akkumulátor első használata során teljesen süsse ki azt, majd töltsse fel teljesen.
- A töltőpersely (5) az akku oldalán található zárókupak alatt található.
- Az akku-állapotjelzőjén (lásd a fenti leírást) leolvasható az akku töltöttségi állapota. Ha mind a 4 LED ég, az akku teljesen fel van töltve.
- Kérjük, vegye figyelembe: Ha a csomagban található hálózati egységgel történő töltés közben bekapcsolja a sugárzót, akkor az akku nem töltődik.
- Ha huzamosabb ideig nem használja az akkut, akkor 3 havonta töltsse fel, mert így tudja biztosítani az akku hosszú élettartamát.
- Feltöltés után feltétlenül zárja le a zárókupakot.

## KARBANTARTÁS

Ennek a fényszórónak a fényforrása nem cserélhető; ha a fényforrás elérte élettartama végét, akkor az egész fényszórót kell cserélni.

## TISZTÍTÁS

Ne használjon oldószereket, maró határú tisztítószerkeket, vagy ehhez hasonlókat. A tisztításhoz csak egy száraz vagy enyhén nyirkos ruhát használjon.

## SELEJTEZÉS



**Az elektromos készülékeket környezetbarát módon kell ártalmatlanítani!  
Elektromos készülékeket tilos a háztartási szeméttárolóba dobni!**

Az elhasznált elektromos és elektronikus készülékekről szóló 2012/19/EU Európai Irányelv szerint az elavult elektromos készülékeket külön kell begyűjteni, és fel kell ajánlani környezetbarát újrahasznosításra.

A kiszolgált készülékek ártalmatlanításának lehetőségeiről tájékozódjon a közösségi vagy városi közigazgatásnál.



**Ha szakszerűtlenül végzi el az elemek és akkumulátorok hulladékkezelését,  
akkor ezzel a környezetet károsítja!**

Elemeket és akkumulátorokat tilos a háztartási hulladék közé dobni. Ezek mérgező nehézfémeket tartalmazhatnak, ezért különleges hulladékként kell őket kezelni. Éppen ezért az elhasználdott elemeket és akkumulátorokat a kommunális gyűjtőhelyen kell leadni.

## MEGFELELŐSÉGI NYILATKOZAT

A megfelelőségi nyilatkozat a gyártónál tekinthető meg.

### Címek

Hugo Brennenstuhl GmbH & Co. KG  
Seestraße 1 – 3 · D-72074 Tübingen

H. Brennenstuhl S.A.S.  
4 rue de Bruxelles · F-67170 Bernolsheim

lectra-t ag  
Blegistrasse 13 · CH-6340 Baar

[www.brennenstuhl.com](http://www.brennenstuhl.com)

TR

# Kullanım kılavuzu

## Mobil Akülü LED Projektör

JARO

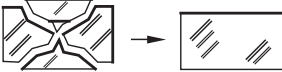
**Dikkat:** Lütfen projektörü kullanmadan önce bu kullanım kılavuzunu dikkatlice okuyunuz ve ardından itinayla saklayınız!

### TEKNİK VERİLER

Model	JARO 1000 MA	JARO 2000 MA	JARO 3000 MA
Güç	10 W	20 W	30 W
Işık gücü	1 000 lm	2 000 lm	3 000 lm
Renk sıcaklığı	6 500 K	6 500 K	6 500 K
Akü	7,4 V/2,2 Ah	7,4 V/4,4 Ah	11,1 V/4,4 Ah
Aydınlatma süresi	3 sa	3 sa	3 sa
Şarj süresi	3-4 s	4-5 s	4-5 s
Elektrik adaptörü fişi	Euro	Euro	Euro
Elektrik adaptörü girişi	100-240 V~ 50/60 Hz	100-240 V~ 50/60 Hz	100-240 V~ 50/60 Hz
Elektrik adaptörü çıkışı	9 V/0,6 A	9 V/1 A	13,5 V/1 A
Koruma tipi	IP 54 (Elektrik adaptörü IP 20)	IP 54 (Elektrik adaptörü IP 20)	IP 54 (Elektrik adaptörü IP 20)
Koruma sınıfı	III	III	III
Ölçüler	221 x 132,5 x 190 mm	274,5 x 138,5 x 237 mm	307 x 163 x 280 mm
Maks. aydınlatılmış alan	419,9 cm <sup>2</sup>	650,57 cm <sup>2</sup>	859,6 cm <sup>2</sup>
Ağırlık	1,0 kg	1,6 kg	2,1 kg

### GÜVENLİK UYARILARI

- Her kullanımdan önce projektörü ya da elektrik adaptörünü olası hasarlara dair kontrol edin. Herhangi bir hasar tespit ettiğinizde projektörü veya elektrik adaptörünü asla kullanmayın. Bu durumda bir uzman elektrikçiye veya üreticinin belirtilen servis adresine başvurun. Bunlar dikkate alınmadığında elektrik çarpması nedeniyle hayati tehlike söz konusudur!
- Asla cihazın içini açmayın. Projektör bakım gerektiren bileşenler içermemektedir.
- LED'ler değiştirilemez.
- Projektörü yanabilir sıvıların, gazların veya tozların bulunduğu patlama tehlikesi olan ortamlarda kullanmayın. Hayati tehlike!
- Çocukları projektörden uzak tutun. Çocuklar elektrik akımı nedeniyle oluşan tehlikeyi tahmin edemez.
- Akülerin doldurulması için sadece paket içeriğindeki elektrik adaptörünü kullanın. Başka elektrik adaptörlerinin kullanılması akülerin hasarına veya patlamaya yol açabilir.
- Projektörü kullanmaya devam etmeden, hasarlı bir koruma kapağı orijinal Brennenstuhl® koruma kapağı ile değiştirilmelidir.



- Temizleme öncesinde elektrik adaptörünü şebeke geriliminden ayırın ve projektörü kapatın.
- Gözlerinizin kamaşmasını önlemek için lütfen doğrudan ışığa bakmayınız.
- Ürün şarj işlemi sırasında IP54 (toz ve sıçrama suyu korumalı) değildir.

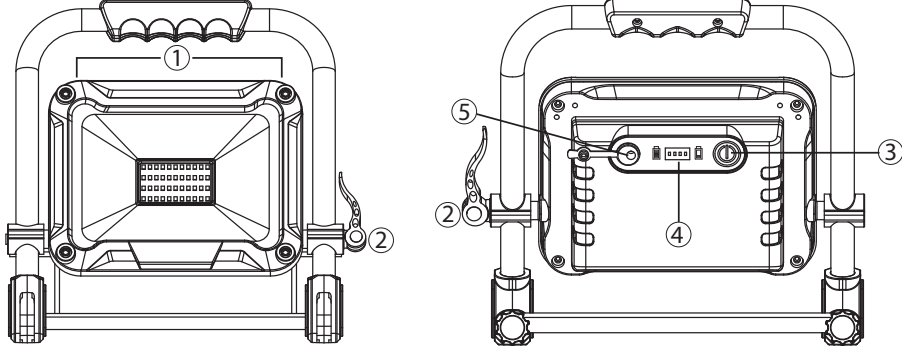


**AMACINA UYGUN KULLANIM**

Bu LED projektör iç ve dış mekandaki genel aydınlatma için uygundur.

**PROJEKTÖRÜN KURULMASI VE ÇALIŞTIRILMASI**

Projektörü kuru ve düz bir alana yerleştirin. Projektörün eğim açısını ayarlayabilirsiniz. Bunun için yandaki gerdirme mandalını ② gevşetin, projektör kafasını ① istenilen pozisyona çevirin ve gerdirme mandalını ② tekrar sıkın.

**PROJEKTÖRÜ AÇMA/KAPATMA**

Projektörü çalıştırmak için arkadaki düğmeye ③ basın. Çok kez basıldığında ışık gücü %100'den %50'ye ve %10'a ve ardından "kapalı" konuma getirilir. Işık ne kadar düşük ayarlanmışsa aydınlatma süresi o kadar uzundur. Bir şalter pozisyonu 3 saniyeden daha uzun değişmezse, tekrar basım "kapalı" konuma getirir.

**AKÜ DURUM GÖSTERGESİ**

Akünün güncel dolun seviyesini, yani ne kadar enerjinin kaldığını gösterir. Projektör çalıştırıldığında akü durum göstergesi ④ otomatik görünür. Akü şarj edildiğinde akü durum göstergesi ④ şarj durumunu gösterir. LED'lerin 4'ü de yandığında akü tam şarj edilmiştir. Akü neredeyse boşsa LED lamba 5 kez sinyal verir ve akü kontrol göstergesi ④ sürekli yanar. Ardından derin deşarj koruması projektörü kapatmadan lamba yakl. 10 dakika boyunca yanmaya devam eder. Böylelikle aküyü değiştirmek veya işi bitirmek için yeterince zaman kalır.

**AKÜNÜN ŞARJ EDİLMESİ**

- Optimum fonksiyon sağlamak için aküyü ilk kullanımdan önce tamamen boşaltmanızı ve tekrar tam şarj etmenizi tavsiye ederiz.
- Şarj yuvası ⑤ akünün ön tarafında, kapağın altında bulunuyor.
- Akü kontrol göstergesine (yukarıdaki açıklamaya bakınız) göre akünün şarj durumu okunabilir. LED'lerin 4'ü de yandığında akü tam şarj edilmiştir.
- Lütfen dikkate alın: Birlikte teslim edilen elektrik adaptörü üzerinden şarj edildiğinde projektör çalıştırılırsa, akünün şarj edilmesi durdurulur.
- Uzun süre kullanmadığınızda, akünün uzun ömürlü olmasını sağlamak için, aküyü yaklaşık her 3 ayda bir şarj edin.
- Şarj ettikten sonra şarj yuvasının kapağını mutlaka tekrar yerine takın.

**BAKIM**

Bu projektörün ampülü değiştirilemez; ampul ömrünün sonuna ulaştığında projektörün tamamı değiştirilmelidir.

**TEMİZLİK**

Çözücü maddeler, aşındırıcı temizleme maddeleri veya benzerlerini kullanmayın. Temizleme için sadece kuru veya hafif nemlendirilmiş bir bez kullanın.

**ATIK GİDERME****Elektrikli cihazları çevre dostu olarak imha edin!****Elektrikli cihazları evsel atık ile birlikte atmayın!**

Atık Elektrikli ve Elektronik Cihazlar hakkındaki 2012/19/AB sayılı Avrupa Yönetmeliği uyarınca kullanılmış elektrikli cihazlar toplanmalı ve çevreye uygun geri dönüşüme tabi tutulmalıdır.

Kullanılmış olan cihazın imhasıyla ilgili olası çözümler için belediye ya da şehir yönetimine başvurabilirsiniz.

**Pillerin ve akülerin usulüne aykırı bertarafı çevreye zarar verir!**

Batarya ve aküler ev çöpüne atılamaz. Zehirli ağır metaller içerebildikleri için özel çöp uygulamasına tabidirler. Bu nedenle tükenmiş pilleri ve aküleri belediyenin toplama merkezine teslim ediniz.

**UYGUNLUK BEYANI**

Uygunluk beyanı üreticide bulunmaktadır.

**Adresler**

Hugo Brennenstuhl GmbH & Co. KG  
Seestraße 1 – 3 · D-72074 Tübingen

H. Brennenstuhl S.A.S.  
4 rue de Bruxelles · F-67170 Bernolsheim

lectra-t ag  
Blegistrasse 13 · CH-6340 Baar

www.brennenstuhl.com

FI

# Käyttöohje

## Siirrettävä LED-akkuvalaisin

JARO

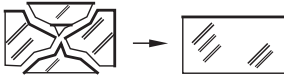
**Huomio:** Lue ennen kohdevalon käyttöä tämä käyttöohje huolellisesti lävitse ja säilytä se turvallisessa paikassa myöhempää tarvetta varten!

### TEKNISET TIEDOT

Tyyppi	JARO 1000 MA	JARO 2000 MA	JARO 3000 MA
Teho	10 W	20 W	30 W
Valaisuteho	1 000 lm	2 000 lm	3 000 lm
Väriämpötila	6 500 K	6 500 K	6 500 K
Akku	7,4 V/2,2 Ah	7,4 V/4,4 Ah	11,1 V/4,4 Ah
Valaisuaika	3 h	3 h	3 h
Latausaika	3–4 h	4–5 h	4–5 h
Verkkolaitteen pistoke	Euro	Euro	Euro
Verkkolaitteen tulo	100–240 V~ 50/60 Hz	100–240 V~ 50/60 Hz	100–240 V~ 50/60 Hz
Verkkolaitteen lähtö	9 V/0,6 A	9 V/1 A	13,5 V/1 A
Kotelointiluokka	IP 54 (verkkolaite IP 20)	IP 54 (verkkolaite IP 20)	IP 54 (verkkolaite IP 20)
Suojausluokka	III	III	III
Massa	221 x 132,5 x 190 mm	274,5 x 138,5 x 237 mm	307 x 163 x 280 mm
Suurin heijastuspinta	419,9 cm <sup>2</sup>	650,57 cm <sup>2</sup>	859,6 cm <sup>2</sup>
Paino	1,0 kg	1,6 kg	2,1 kg

### TURVALLISUUSOHJEET

- Tarkista ennen kohdevalon jokaista käyttökertaa, ettei verkkolaitteessa ole minkäänlaisia vaurioita. Älä koskaan käytä kohdevaloa tai verkkolaitetta, jos havaitset vaurioita. Ota tässä tapauksessa yhteyttä sähköalan ammattilaiseen tai ilmoitettuun valmistajan asiakaspalveluun.  
Ohjeen huomiotta jättäminen johtaa sähköiskun aiheuttamaan hengenvaaraan!
- Älä koskaan avaa laitetta. Kohdevalossa ei ole mitään huoltoa vaativia komponentteja.
- LEDejä ei voi vaihtaa.
- Älä käytä kohdevaloa räjähdysalttiissa ympäristöissä, joissa on palavia nesteitä, kaasuja tai pölyä. Hengenvaara!
- Pidä lapset poissa kohdevalon luota. Lapset eivät osaa arvioida sähkövirran aikaan samaa vaaraa.
- Käytä akkujen lataamiseen vain mukana tullutta verkko-osaa. Muiden verkkolaitteiden tai autolatausjohtojen käyttö voi johtaa akkujen vahingoittumiseen tai räjähtämiseen!
- Vaurioitunut suojuus on vaihdettava uuteen, alkuperäiseen Brennenstuhl®-suojukseen ennen kohdevalon käytön jatkamista.



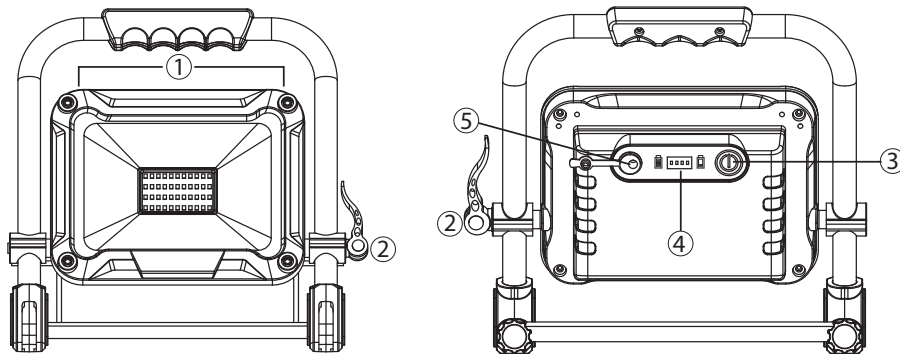
- Irrota verkkolaite ennen puhdistamista verkkojännitteestä ja kytke kohdevalon virta pois päältä.
- Vältä suoraan valoon katsomista häikäistymisen välttämiseksi.
- Tuote ei vastaa latauksen aikana IP54-luokitusta (pöly- ja roiskevesisuojaus).

## KÄYTTÖTARKOITUS

Tämä LED-kohdevalo on tarkoitettu yleiseen sisä- ja ulkovalaisukäyttöön.

## KOHDEVALON PYSTYTTÄMINEN JA PÄÄLLE KYTKEMINEN

Aseta kohdevalo kuivalle, tasaiselle pinnalle. Kohdevalon kulmaa voidaan säätää. Löysää tätä varten sivussa olevaa pikakiristintä (2), käännä valaisinpää (1) haluamaasi asentoon ja kiristä jälleen pikakiristin (2).



## KOHDEVALON KYTKEMINEN PÄÄLLE JA POIS

Kytkeäksesi kohdevalon päälle paina takana olevaa painiketta (3). Painikkeen painaminen useaan kertaan vähentää valon voimakkuutta 100%:sta ensin 50%:iin ja sitten 10%:iin ja lopulta sammuttaa valon. Mitä pienempi valon kirkkaus on asetettu, sitä pidempään valo palaa. Jos painikkeeseen ei ole koskettu 3 sekuntiin, sen uudelleen painaminen johtaa aina valon sammumiseen.

## AKKUTILAN NÄYTTÖ

Esittää akun senhetkisen lataustilan eli kuinka paljon energiaa on vielä käytettävissä. Akkutilan näyttö (4) tulee automaattisesti esiin valaisimen päälle kytkemisen yhteydessä. Akun latauksen aikana akkutilan näyttö (4) esittää lataustilan. Akku on täyteen ladattu, kun kaikki neljä LED-valoa palavat. Jos akku on lähes tyhjä, LED-valo vilkkuu 5 kertaa ja akkutilan näyttö (4) vilkkuu jatkuvasti. Tämän jälkeen valaisin palaa vielä n. 10 minuuttia ennen kuin syväpurkausuoja sammuttaa sen. Näin on vielä riittävästi aikaa akun vaihtamiseen tai töiden lopettamiseen.

## AKUN LATAUS

- Optimaalisen toiminnan takaamiseksi suosittelemme, että akku tyhjenetään täysin ensimmäisellä käyttökerralla ja ladataan sitten täyteen.
- Latauspistoke (5) sijaitsee akun etupuolella olevan suojuksen alapuolella.
- Akun varaustilan voi lukea akun tilan näytöstä (katso kuvaus yllä). Akku on täyteen ladattu, kun kaikki neljä LED-valoa palavat.
- Huomioi: Jos kohdevalo kytketään latauksen aikana päälle mukana toimitetun verkkolaitteen kautta, akun lataaminen keskeytyy.
- Jos akku on pitkäkestoisesti poissa käytöstä, lataa se noin kolmen kuukauden välein akun käyttöiän pidentämiseksi.
- Sulje latauspistoke latauksen jälkeen ehdottomasti suojuksella.

## HUOLTO

Tämän valon valonlähdettä ei voida vaihtaa; kun valonlähde on käyttöikänsä lopussa, koko valaisin on vaihdettava.

## PUHDISTUS

Älä puhdista laitetta liuotainaineilla, syövyttävillä puhdistusaineilla tai vastaavilla. Käytä puhdistamiseen vain kuivaa tai hieman kostutettua liinaa.

## HÄVITTÄMINEN



### Hävitä sähkölaitteet ympäristöystävällisesti!

### Sähkölaitteita ei saa hävittää kotitalousjätteen mukana!

Vanhoja sähkö- ja elektroniikkalaitteita koskevan eurooppalaisen direktiivin 2012/19/EU mukaan käytetyt sähkölaitteet on kerättävä erikseen ja toimitettava kierrätyspisteeseen ympäristöstä kunnioittaen.

Tietoja vanhan laitteen hävittämismahdollisuuksista saat kunnan- tai kaupunginviranomaisilta.



### Paristojen ja akkujen epäasianmukainen hävittäminen on haitallista ympäristölle!

Paristot ja akut eivät kuulu kotitalousjätteisiin. Ne saattavat sisältää myrkyllisiä raskasmetalleja ja kuuluvat ongelmajätteisiin. Vie käytetyt paristot ja akut kunnalliseen keräyspisteeseen.

## VAATIMUSTENMUKAISUUSVAKUUTUS

Valmistaja on antanut vaatimustenmukaisuusvakuutuksen.

### Osoitteet

Hugo Brennenstuhl GmbH & Co. KG  
Seestraße 1 – 3 · D-72074 Tübingen

H. Brennenstuhl S.A.S.  
4 rue de Bruxelles · F-67170 Bernolsheim

lectra-t ag  
Blegistrasse 13 · CH-6340 Baar

[www.brennenstuhl.com](http://www.brennenstuhl.com)

GR

# Οδηγίες Χρήσης Φορητός προβολέας LED με μπαταρία

JARO

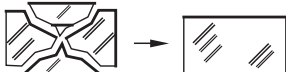
**Προσοχή:** Παρακαλούμε διαβάστε με προσοχή πριν από τη χρήση του προβολέα τις παρούσες οδηγίες χρήσης και στη συνέχεια φυλάξτε τις!

## ΤΕΧΝΙΚΕΣ ΠΡΟΔΙΑΓΡΑΦΕΣ

Τύπος	JARO 1000 MA	JARO 2000 MA	JARO 3000 MA
Απόδοση	10 W	20 W	30 W
Εκπομπή φωτός	1 000 lm	2 000 lm	3 000 lm
Θερμοκρασία χρώματος	6 500 K	6 500 K	6 500 K
Συσσωρευτής	7,4V/2,2 Ah	7,4V/4,4 Ah	11,1 V/4,4 Ah
Διάρκεια φωτισμού	3 ώρες	3 ώρες	3 ώρες
Διάρκεια φόρτισης	3-4 ώρες	4-5 ώρες	4-5 ώρες
Φις τροφοδοτικού	Ευρώ	Ευρώ	Ευρώ
Είσοδος τροφοδοτικού	100-240 V~ 50/60 Hz	100-240 V~ 50/60 Hz	100-240 V~ 50/60 Hz
Εξόδος τροφοδοτικού	9 V/0,6 A	9 V/1 A	13,5 V/1 A
Προστασία	IP 54 (τροφοδοτικό IP 20)	IP 54 (τροφοδοτικό IP 20)	IP 54 (τροφοδοτικό IP 20)
Κατηγορία προστασίας	III	III	III
Μάζα	221 x 132,5 x 190 mm	274,5 x 138,5 x 237 mm	307 x 163 x 280 mm
Μέγιστη επιφάνεια προβολής	419,9 cm <sup>2</sup>	650,57 cm <sup>2</sup>	859,6 cm <sup>2</sup>
Βάρος	1,0 kg	1,6 kg	2,1 kg

## ΥΠΟΔΕΙΞΕΙΣ ΑΣΦΑΛΕΙΑΣ

- Ελέγχετε τον προβολέα και το καλώδιο ρεύματος για τυχόν ζημιές πριν από κάθε χρήση. Μην χρησιμοποιείτε ποτέ τον προβολέα ή το τροφοδοτικό εάν διαπιστώσετε ότι είναι φθαρμένα.  
Στην περίπτωση αυτή απευθυνθείτε σε έναν ηλεκτρολόγο ή στη διεύθυνση σέρβις του κατασκευαστή.  
Σε περίπτωση μη τήρησης, υπάρχει θανάσιμος κίνδυνος λόγω ηλεκτροπληξίας.
- Μην ανοίγετε ποτέ τη συσκευή. Ο προβολέας δεν περιέχει στοιχεία που χρειάζονται συντήρηση.
- Οι λυχνίες LED δεν αντικαθίστανται.
- Μην χρησιμοποιείτε τον προβολέα σε περιβάλλον όπου υπάρχει κίνδυνος έκρηξης λόγω εύφλεκτων υγρών, αερίων ή κόνεων. Κίνδυνος για τη ζωή!
- Κρατάτε τα παιδιά μακριά από τον προβολέα. Τα παιδιά δεν είναι σε θέση να εκτιμήσουν τον κίνδυνο του ηλεκτρικού ρεύματος.
- Για τη φόρτιση των συσσωρευτών χρησιμοποιείτε μόνο το τροφοδοτικό που περιλαμβάνεται στη συσκευασία.  
Η χρήση άλλων τροφοδοτικών μπορεί να οδηγήσει στην πρόκληση ζημιών στους συσσωρευτές ή σε έκρηξη!
- Εάν το προστατευτικό κάλυμμα έχει υποστεί ζημιά, θα πρέπει πριν την περαιτέρω χρήση του προβολέα να το αντικαταστήσετε με ένα αυθεντικό προστατευτικό κάλυμμα Brennenstuhl®.



- Πριν από τον καθαρισμό αφαιρέστε το τροφοδοτικό από το ηλεκτρικό δίκτυο και απενεργοποιήστε τον προβολέα.

38

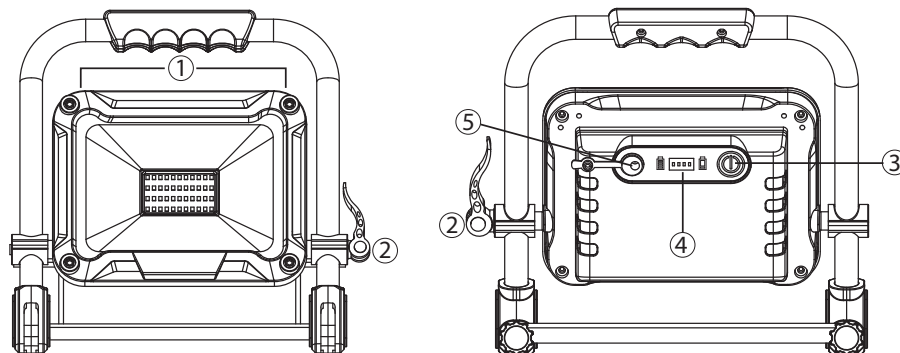
9. Για να αποφευχθεί το θάμπωμα της όρασης, παρακαλούμε μην στρέψετε το βλέμμα σας άμεσα προς το φως.
10. Το προϊόν δεν διαθέτει προστασία IP54 κατά τη διάρκεια της διαδικασίας φόρτισης (προστασία από σκόνη και εκτοξευόμενο νερό).

### ΠΡΟΒΛΕΠΟΜΕΝΗ ΧΡΗΣΗ

Αυτός ο προβολέας LED είναι κατάλληλος για γενικό φωτισμό σε εσωτερικούς και εξωτερικούς χώρους.

### ΤΟΠΟΘΕΤΗΣΗ ΚΑΙ ΕΝΕΡΓΟΠΟΙΗΣΗ ΠΡΟΒΟΛΕΑ

Τοποθετήστε τον προβολέα σε στεγνή, επίπεδη επιφάνεια. Η γωνία κλίσης του προβολέα είναι ρυθμιζόμενη. Για τον σκοπό αυτό χαλαρώστε τη διάταξη στερέωσης (2), περιστρέψτε την κεφαλή του προβολέα (1) προς την επιθυμητή κατεύθυνση και σφίξτε και πάλι τη διάταξη στερέωσης (2).



### ΕΝΕΡΓΟΠΟΙΗΣΗ/ΑΠΕΝΕΡΓΟΠΟΙΗΣΗ ΤΟΥ ΠΡΟΒΟΛΕΑ

Για να ενεργοποιήσετε τον προβολέα, πατήστε το κουμπί (3) στο πίσω μέρος. Πιέζοντας επανειλημμένα το πλήκτρο η ένταση του φωτός μεταβαίνει από 100% σε 50% σε 10% και στο τέλος απενεργοποιείται. Όσο μικρότερη είναι η ένταση του φωτισμού, τόσο μεγαλύτερη είναι η διάρκεια του φωτισμού. Εφόσον ο διακόπτης παραμένει σε μια θέση για περισσότερο από 3 δευτερόλεπτα, πιέζοντάς τον άλλη μια φορά μεταβαίνει πάντα στην κατάσταση «off».

### ΕΝΔΕΙΞΗ ΚΑΤΑΣΤΑΣΗΣ ΣΥΣΣΩΡΕΥΤΗ

Εμφανίζει την τρέχουσα στάθμη φόρτισης του συσσωρευτή, δηλαδή πόση ενέργεια απομένει. Η ένδειξη κατάστασης συσσωρευτή (4) εμφανίζεται αυτόματα κατά την ενεργοποίηση του προβολέα. Κατά τη διάρκεια της φόρτισης του συσσωρευτή η ένδειξη κατάστασης συσσωρευτή (4) εμφανίζει την κατάσταση φόρτισης. Εφόσον ανάβουν και οι 4 λυχνίες LED, ο συσσωρευτής είναι πλήρως φορτισμένος. Όταν ο συσσωρευτής κοντεύει να αποφορτιστεί, αναβοσβήνει η λυχνία LED 5 φορές και η ένδειξη κατάστασης συσσωρευτή (4) αναβοσβήνει συνεχώς. Στη συνέχεια ο προβολέας εξακολουθεί να λειτουργεί για περίπου 10 λεπτά, προτού απενεργοποιηθεί από τη διάταξη προστασίας έναντι βαθιάς αποφόρτισης. Έτσι απομένει αρκετός χρόνος για την αλλαγή του συσσωρευτή ή την ολοκλήρωση της εργασίας.

### ΦΟΡΤΙΣΗ ΤΟΥ ΣΥΣΣΩΡΕΥΤΗ

- Για να εξασφαλιστεί η βέλτιστη λειτουργία, συνιστούμε να αποφορτίσετε και να φορτίσετε και πάλι πλήρως τον συσσωρευτή πριν από την πρώτη χρήση.

- Η υποδοχή φόρτισης ⑤ βρίσκεται κάτω από το καπάκι στην μπροστινή πλευρά του συσσωρευτή.
- Στην ένδειξη στάθμης φόρτισης του συσσωρευτή (βλέπε περιγραφή παραπάνω) μπορείτε να δείτε την κατάσταση φόρτισης του συσσωρευτή. Εφόσον ανάβουν και οι 4 λυχνίες LED, ο συσσωρευτής είναι πλήρως φορτισμένος.
- Προσοχή: Εάν κατά τη διάρκεια της φόρτισης μέσω του τροφοδοτικού που περιλαμβάνεται στη συσκευασία ενεργοποιήσετε τον προβολέα, διακόπτεται η φόρτιση του συσσωρευτή.
- Σε περίπτωση που η συσκευή δεν χρησιμοποιηθεί για μεγαλύτερο χρονικό διάστημα, φορτίστε τον συσσωρευτή περίπου κάθε 3 μήνες, προκειμένου να εξασφαλιστεί η μεγάλη διάρκεια ζωής του.
- Κατόπιν φόρτισης σφραγίστε οπωσδήποτε την υποδοχή φόρτισης με το καπάκι.

### ΣΥΝΤΗΡΗΣΗ

Ο λαμπτήρας του προβολέα αυτού δεν αντικαθίσταται. Όταν ο λαμπτήρας ολοκληρώσει τη διάρκεια ζωής του, θα πρέπει να αντικαταστήσετε ολόκληρο τον προβολέα.

### ΚΑΘΑΡΙΣΜΟΣ

Μη χρησιμοποιείτε διαλυτικά, καυστικά καθαριστικά ή παρόμοια προϊόντα. Για τον καθαρισμό χρησιμοποιήστε ένα στεγνό ή ελαφρώς υγρό πανί.

### ΑΠΟΡΡΙΨΗ



**Να απορρίπτετε τις ηλεκτρικές συσκευές πάντα με περιβαλλοντικά υπεύθυνο τρόπο. Οι ηλεκτρονικές συσκευές δεν αποτελούν οικιακά απορρίμματα!**

Σύμφωνα με την Ευρωπαϊκή Οδηγία 2002/96/Ε.Κ. περί ηλεκτρικών και ηλεκτρονικών παλαιών συσκευών, οι μεταχειρισμένες ηλεκτρικές συσκευές θα πρέπει να συλλέγονται ξεχωριστά και να οδηγούνται σε φιλική προς το περιβάλλον ανακύκλωση. Μπορείτε να ενημερωθείτε από το δήμο ή την κοινότητά σας όσον αφορά τις δυνατότητες απόρριψης των άχρηστων συσκευών.



**Η ακατάλληλη διάθεση των μπαταριών και συσσωρευτών είναι βλαβερή για το περιβάλλον!**

Οι απλές και οι επαναφορτιζόμενες μπαταρίες δεν αποτελούν οικιακά απορρίμματα. Μπορεί να περιέχουν τοξικά βαρέα μέταλλα και υπόκεινται στα απορρίμματα που χρήζουν ειδικής μεταχείρισης. Θα πρέπει συνεπώς να παραδίδετε τις χρησιμοποιημένες μπαταρίες και ηλεκτρικές στήλες σε κάποιο κέντρο συλλογής του δήμου.

### ΔΗΛΩΣΗ ΣΥΜΜΟΡΦΩΣΗΣ

Η δήλωση συμμόρφωσης είναι καταχωρημένη στα αρχεία του κατασκευαστή.

### Διευθύνσεις

Hugo Brennenstuhl GmbH & Co. KG  
Seestraße 1 – 3 · D-72074 Tübingen

H. Brennenstuhl S.A.S.  
4 rue de Bruxelles · F-67170 Bernolsheim

lectra-t ag  
lectra-t ag · Blegistrasse 13 · CH-6340 Baar

www.brennenstuhl.com



RU

# Руководство по эксплуатации Передвижной светодиодный излучатель, с аккумулятором

JARO

**Внимание:** Перед использованием излучателя нужно внимательно ознакомиться с настоящим руководством по эксплуатации, а впоследствии хранить его в надежном месте!

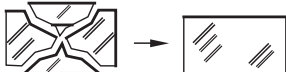
## ТЕХНИЧЕСКИЕ ХАРАКТЕРИСТИКИ

Тип	JARO 1000 MA	JARO 2000 MA	JARO 3000 MA
Мощность	10 Вт	20 Вт	30 Вт
Мощность светового излучения	1 000 лм	2 000 лм	3 000 лм
Цветовая температура света	6 500 К	6 500 К	6 500 К
Аккумулятор	7,4 В/2,2 А.ч	7,4 В/4,4 А.ч	11,1 В/4,4 А.ч
Длительность свечения	3 ч	3 ч	3 ч
Время зарядки	3-4 ч	4-5 ч	4-5 ч
Штекерный блок питания от сети	евростандарт	евростандарт	евростандарт
Параметры на входе блока питания от сети	100-240 В пер. тока, 50/60 Гц	100-240 В пер. тока, 50/60 Гц	100-240 В пер. тока, 50/60 Гц
Параметры на выходе блока питания от сети	9 В/0,6 А	9 В/1 А	13,5 В/1 А
Степень защиты	IP 54 (блок питания от сети – IP 20)	IP 54 (блок питания от сети – IP 20)	IP 54 (блок питания от сети – IP 20)
Класс защиты	III	III	III
Размеры	221 x 132,5 x 190 см	274,5 x 138,5 x 237 см	307 x 163 x 280 см
Максимальная проецируемая площадь	419,9 см <sup>2</sup>	650,57 см <sup>2</sup>	859,6 см <sup>2</sup>
Вес	1,0 кг	1,6 кг	2,1 кг

## УКАЗАНИЯ МЕР ПО ТЕХНИКЕ БЕЗОПАСНОСТИ

- Перед каждым использованием излучатель или блок питания от сети нужно проверять на возможные повреждения.  
При обнаружении любых повреждений ни в коем случае нельзя пользоваться излучателем или блоком питания от сети.  
В этом случае необходимо обратиться к специалисту по электрической части или в сервисную службу по адресу, указанному изготовителем.  
При несоблюдении этого требования существует опасность для жизни в результате поражения электротоком!
- Ни в коем случае нельзя вскрывать прибор. В излучателе нет компонентов, требующих технического обслуживания.
- Светодиоды замене не подлежат.
- Нельзя пользоваться излучателем во взрывоопасном окружении, в котором присутствуют горючие жидкости, газы или пыли. Опасность для жизни!
- Не подпускать детей к излучателю! Дети не могут оценить опасность поражения электротоком.

6. Для зарядки аккумулятора нужно использовать только комплектно поставляемый блок питания от сети.  
Использование других блоков питания от сети может привести к повреждению аккумулятора или к взрыву!
7. Разрушенный защитный кожух перед дальнейшим использованием излучателя необходимо заменить оригинальным защитным кожухом фирмы Brennenstuhl.



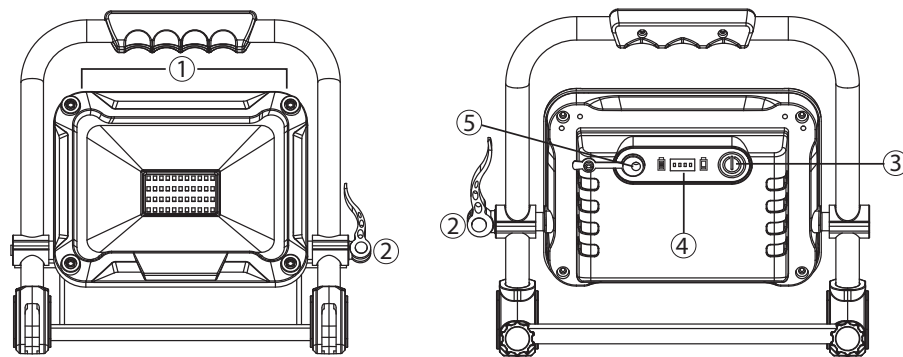
8. Перед очисткой следует отключить сетевой блок питания от сетевого напряжения и выключить излучатель.
9. Во избежание ослепления не следует смотреть непосредственно на свет.
10. Для изделия степень защиты IP54 (защита от попадания пыли и брызг) не обеспечивается во время процесса зарядки.

### ИСПОЛЬЗОВАНИЕ ПО НАЗНАЧЕНИЮ

Этот излучатель на светодиодах предназначен для общих целей освещения во внутренних помещениях и на прилегающей территории.

### УСТАНОВКА И ВКЛЮЧЕНИЕ ИЗЛУЧАТЕЛЯ

Излучатель следует устанавливать на сухой, ровной поверхности. Угол наклона излучателя можно регулировать. Для этого нужно ослабить быстрозажимное приспособление ② сбоку, повернуть головку светильника ① в нужное положение, а затем снова затянуть быстрозажимное приспособление ② до отказа.



### ВКЛЮЧЕНИЕ/ВЫКЛЮЧЕНИЕ ИЗЛУЧАТЕЛЯ

Для включения излучателя нужно привести в действие кнопку ③ сзади. При многократном нажатии интенсивность светового излучения переключается со 100% на 50% и на 10%, затем следует выключение. Чем меньше была задана интенсивность света, тем больше будет длительность свечения. Если положение переключателя оставалось без изменений в течение более 3 секунд, повторное нажатие всегда приводит к состоянию выключения.

## ИНДИКАТОР СОСТОЯНИЯ АККУМУЛЯТОРА

Показывает фактическое состояние зарядки аккумулятора, а также, какой запас энергии еще есть в распоряжении. Индикатор состояния аккумулятора ④ появляется автоматически при включении светильника. Во время зарядки аккумулятора индикатор состояния аккумулятора ④ показывает состояние зарядки. Если все 4 светодиода светятся, это означает, что аккумулятор полностью заряжен. Если аккумулятор близок к разрядке, то светильник на светодиодах вспыхивает 5 раз, а индикатор состояния аккумулятора ④ мигает в постоянном режиме. После этого светильник будет продолжать светить еще примерно в течение 10 мин, прежде чем схема защиты от глубокой разрядки отключит светильник. Благодаря этому еще остается достаточно времени, чтобы заменить аккумулятор или закончить работу.

## ЗАРЯДКА АККУМУЛЯТОРА

- Для обеспечения оптимального функционирования рекомендуется при первичном использовании один раз полностью разрядить и снова полностью зарядить аккумулятор.
- Гнездо зарядки ⑤ находится под запорным колпачком на передней стороне аккумулятора.
- С помощью индикатора состояния аккумулятора (см. описание выше по тексту) можно считывать состояние зарядки аккумулятора. Если все 4 светодиода светятся, это означает, что аккумулятор полностью заряжен.
- Следует иметь в виду: Если во время зарядки с помощью комплектного поставляемого блока питания от сети излучатель включается, то аккумулятор дальше не заряжается.
- Если аккумулятор длительное время не используется, нужно производить зарядку примерно через каждые 3 месяца, чтобы обеспечить большую долговечность аккумулятора.
- После зарядки нужно обязательно снова закрыть гнездо зарядки запорным колпачком.

## ТЕХНИЧЕСКОЕ ОБСЛУЖИВАНИЕ

Источник света в этом светильнике не подлежит замене; если источник света исчерпал свой рабочий ресурс, замене подлежит весь светильник.

## ОЧИСТКА

Нельзя использовать растворители, разъедающие чистящие вещества и т. п. Для очистки следует использовать только сухую или слегка увлажненную ткань.

## УТИЛИЗАЦИЯ



**Электроприборы подлежат экологически-чистой утилизации!**

**Запрещается выбрасывать электроприборы вместе с бытовыми отходами!**

В соответствии с Директивой ЕС № 2012/19/EU по отработанным электроприборам и электронной аппаратуре отработанные электроприборы должны собираться в отдельные контейнеры и отправляться на утилизацию с соблюдением норм защиты окружающей среды.

О возможностях утилизации прибора, отработавшего свой ресурс, можно узнать в местном сельском или городском самоуправлении.

**Ненадлежащая утилизация элементов питания и аккумуляторов опасна для окружающей среды!**

Элементы питания и аккумуляторы запрещается выбрасывать вместе с бытовыми отходами. Они могут содержать ядовитые тяжелые металлы и попадают под правила обращения со специальными отходами. Поэтому отработанные элементы питания и аккумуляторы нужно сдавать в специальный местный пункт приема вторсырья.

**ДЕКЛАРАЦИЯ СООТВЕТСТВИЯ**

Декларация соответствия хранится у Изготовителя.

**Адреса**

Hugo Brennenstuhl GmbH & Co. KG

Seestraße 1 – 3 · D-72074 Tübingen

H. Brennenstuhl S.A.S.

4 rue de Bruxelles · F-67170 Bernolsheim

lectra-t ag

Blegistrasse 13 · CH-6340 Baar

[www.brennenstuhl.com](http://www.brennenstuhl.com)

PT

# Manual de instruções

## Holofote LED portátil recarregável

### JARO

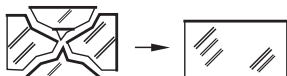
**Atenção:** antes de utilizar o projetor, leia atentamente este manual de instruções e mantenha-o em lugar seguro!

#### DADOS TÉCNICOS

Tipo	JARO 1000 MA	JARO 2000 MA	JARO 3000 MA
Potência	10 W	20 W	30 W
Potência da luz	1 000 lm	2 000 lm	3 000 lm
Temperatura da cor	6 500 K	6 500 K	6 500 K
Bateria	7,4 V/2,2 Ah	7,4 V/4,4 Ah	11,1 V/4,4 Ah
Tempo de iluminação	3 h	3 h	3 h
Tempo de carga	3-4 h	4-5 h	4-5 h
Ficha adaptador de energia	Euro	Euro	Euro
Entrada adaptador de energia	100-240 V~ 50/60 Hz	100-240 V~ 50/60 Hz	100-240 V~ 50/60 Hz
Saída adaptador de energia	9 V/0,6 A	9 V/1 A	13,5 V/1 A
Tipo de proteção	IP 54 (adaptador IP 20)	IP 54 (adaptador IP 20)	IP 54 (adaptador IP 20)
Klasse de proteção	III	III	III
Extensão	221 x 132,5 x 190 mm	274,5 x 138,5 x 237 mm	307 x 163 x 280 mm
Área de projeção máxima	419,9 cm <sup>2</sup>	650,57 cm <sup>2</sup>	859,6 cm <sup>2</sup>
Peso	1,0 kg	1,6 kg	2,1 kg

#### NOTAS DE SEGURANÇA

- Antes de cada utilização, Examinar o projetor e o adaptador de energia quanto a eventuais danos.  
Se verificar algum erro ou dano, não utilize o projetor ou o adaptador de energia.  
Nesse caso, consulte um electricista qualificado ou entre em contacto com o serviço do fabricante através do endereço indicado.  
Em caso de não-observância, corre-se o risco de choque elétrico!
- Nunca se deve abrir o aparelho. O projetor não contém componentes que precisem de manutenção.
- Os LEDs não são substituíveis.
- Não utilizar o projetor em ambientes potencialmente explosivo, que contenham líquidos inflamáveis, gases ou poeiras. Perigo de vida!
- Mantenha o projetor fora do alcance das crianças. As crianças não têm capacidade para avaliar os perigos da corrente elétrica.
- Utilizar apenas o adaptador de energia fornecido para carregar as baterias.  
A aplicação de outros adaptadores de energia pode danificar as baterias ou causar uma explosão!
- O projetor não deve ser utilizado com a capa protetora danificada. Nesse caso, a capa protetora deve ser imediatamente substituída por uma capa protetora original da Brennenstuhl®.



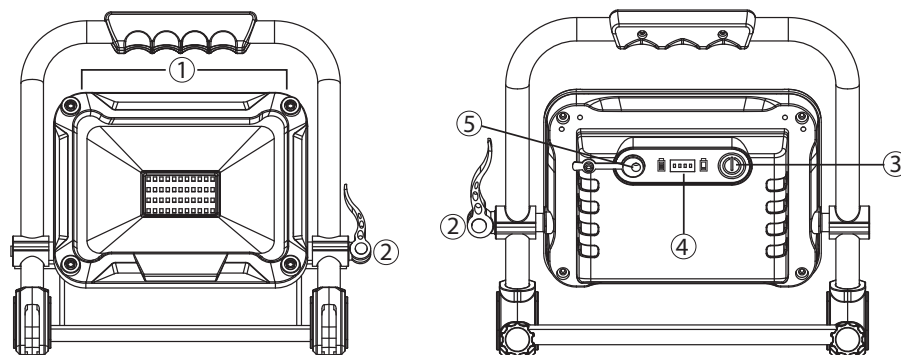
- Separar o adaptador de energia da rede elétrica e desligar o projetor antes da limpeza.
- Para evitar o ofuscamento, não olhe diretamente para a luz.
- O produto não é IP54 (à prova de poeira e salpicos de água) durante o processo de carregamento.

### UTILIZAÇÃO PRETENDIDA

Este projetor LED é adequado para a iluminação geral em ambientes internos e externos.

### MONTAR E LIGAR O PROJETO

Colocar o projetor numa superfície plana e seca. O ângulo de inclinação do projetor pode ser ajustado. Para tal, desapertar o dispositivo lateral de libertação rápida (2), girar o foco do projetor (1) para a posição desejada e, a seguir, apertar novamente o dispositivo de libertação rápida (2).



### LIGAR/DESLIGAR O PROJETO

Para ligar o projetor, premir o botão (3) na parte traseira. Ao premir repetidamente, a intensidade da luz é regulada de 100 % para 50 %, para 10 % e depois para "OFF" (desligado). Quanto menos se regular a luz, maior o tempo de iluminação. Se a posição de um interruptor permanecer inalterada por mais de 3 segundos, ao premir novamente será colocado em "OFF".

### INDICADOR DO ESTADO DA BATERIA

Indica o nível de carga atual da bateria, ou seja, quanta energia ainda está disponível. O indicador do estado da bateria (4) aparece automaticamente quando se liga o projetor. Durante o processo de carregamento, o indicador do estado da bateria (4) exibe o estado de carga. Se todos os 4 LEDs estiverem acesos, a bateria está totalmente carregada. Se a bateria estiver quase vazia, a luz do LED pisca 5 vezes e o indicador da bateria (4) pisca permanentemente. Depois disto, o projetor ainda se mantém aceso durante cerca de 10 minutos antes de ser totalmente desligado pelo dispositivo de proteção contra descarga profunda. Assim, ainda resta tempo suficiente para trocar a bateria ou para terminar o trabalho.

### CARREGAR A BATERIA

- Para garantir o funcionamento ideal, recomendamos que a bateria seja totalmente descarregada e totalmente recarregada na primeira utilização.
- A tomada de carregamento (5) está situada sob a tampa na frente da bateria.

- Pode-se verificar o estado de carga da bateria através do indicador de carga (ver descrição acima). Quando todos os 4 LEDs estão acesos, a bateria está totalmente carregada.
- Nota: se durante o carregamento o projetor estiver ligado com o adaptador de energia fornecido, a bateria não será recarregada.
- Se o aparelho não for utilizado durante muito tempo, carregar a bateria de três em três meses para garantir uma longa duração da bateria.
- Após o carregamento, fechar irremediavelmente a tomada de carga com a tampa.

## MANUTENÇÃO

A fonte de luz deste projetor não é substituível; quando a fonte de luz atingir o fim da vida útil, substituir totalmente o aparelho de iluminação.

## LIMPEZA

Não utilizar solventes, agentes de limpeza corrosivos ou produtos semelhantes. Limpar apenas com um pano seco ou ligeiramente húmido.

## ELIMINAÇÃO DE RESÍDUOS



### Eliminar aparelhos elétricos de forma ecológica!

#### Os aparelhos elétricos não fazem parte do lixo doméstico!

De acordo com a Diretiva Europeia 2012/19/UE relativa a equipamentos elétricos e eletrónicos, os aparelhos elétricos usados devem ser recolhidos separadamente e reciclados de forma ecológica e benéfica ao meio ambiente.

Informe-se junto às autoridades da sua localidade sobre as possibilidades de eliminar resíduos de aparelhos usados.



### A eliminação inadequada de pilhas e baterias recarregáveis é prejudicial ao meio ambiente!

Pilhas e baterias recarregáveis não pertencem ao lixo doméstico. Estes resíduos podem conter metais pesados tóxicos e estão submetidos ao tratamento de resíduos perigosos. Por isso, entregue pilhas e acumuladores usados num ponto de recolha municipal.

## DECLARAÇÃO DE CONFORMIDADE

Solicitar a declaração de conformidade junto ao fabricante.

## Endereços

Hugo Brennenstuhl GmbH & Co. KG  
Seestraße 1 – 3 · D-72074 Tübingen

H. Brennenstuhl S.A.S.  
4 rue de Bruxelles · F-67170 Bernolsheim

lectra-t ag  
Blegistrasse 13 · CH-6340 Baar

[www.brennenstuhl.com](http://www.brennenstuhl.com)



# Kasutusjuhend Kaasaskantav akuga LED-valgusti

## JARO

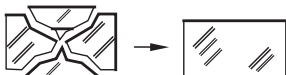
**Hoiatus!** Enne valgusti kasutamist lugege tähelepanelikult läbi käesolev kasutusjuhend ja hoidke see hilisemaks kasutamiseks alles!

### TEHNILISED ANDMED

Tüüp	JARO 1000 MA	JARO 2000 MA	JARO 3000 MA
Võimsus	10 W	20 W	30 W
Väljundvalgusvoog	1 000 lm	2 000 lm	3 000 lm
Värvitemperatuur	6 500 K	6 500 K	6 500 K
Aku	7,4 V/2,2 Ah	7,4 V/4,4 Ah	11,1 V/4,4 Ah
Valgustusaeg	3 h	3 h	3 h
Laadimisaeg	3-4 h	4-5 h	4-5 h
Toiteploki pistik	Euro	Euro	Euro
Toiteploki sisend	100-240 V~ 50/60 Hz	100-240 V~ 50/60 Hz	100-240 V~ 50/60 Hz
Toiteploki väljund	9 V/0,6 A	9 V/1 A	13,5 V/1 A
Kaitseliik	IP 54 (toiteplokk IP 20)	IP 54 (toiteplokk IP 20)	IP 54 (toiteplokk IP 20)
Kaitseklass	III	III	III
Mass	221 x 132,5 x 190 mm	274,5 x 138,5 x 237 mm	307 x 163 x 280 mm
max projitseeritav piirkond	419,9 cm <sup>2</sup>	650,57 cm <sup>2</sup>	859,6 cm <sup>2</sup>
Kaal	1,0 kg	1,6 kg	2,1 kg

### OHUTUSNÕUDED

1. Kontrollige enne iga kasutamist, kas projektoril või toiteplokil esineb kahjustusi.  
Ärge kunagi kasutage projektorit või toiteplokki, millel märkate kahjustusi.  
Sellisel juhul võtke ühendust spetsialistiga või tootja teeninduse aadressil.  
Eiramise korral elektrilöögist lähtuv oht elule!
2. Ärge kunagi avage seadet. Projektoril ei ole hooldust vajavaid komponente.
3. Leedid ei ole vahetatavad.
4. Ärge kasutage projektorit plahvatusohtlikus keskkonnas, kus asuvad kergestisüttivad vedelikud, gaasid või tolm. Oht elule!
5. Hoidke lapsed valgustist eemal. Lapsed ei suuda õigesti hinnata elektrivoolust lähtuvat ohtu.
6. Kasutage akude laadimiseks ainult juuresolevat toiteplokki.  
Muude toiteplokkide kasutamine võib akusid kahjustada või plahvatuse tekitada!
7. Hävinud kaitsekate tuleb projektori edasiseks kasutamiseks asendada originaalse Brennenstuhl® kaitsekattega.



8. Enne puhastamist eemaldage toiteplokk vooluvõrgust ja lülitage projektor välja.
9. Pimestamise vältimiseks ärge vaadake otse valguse sisse.
10. Toode ei ole laadimisprotsessi ajal kaitseklassiga IP54 (kaitstud tolm ja pritsmete eest).

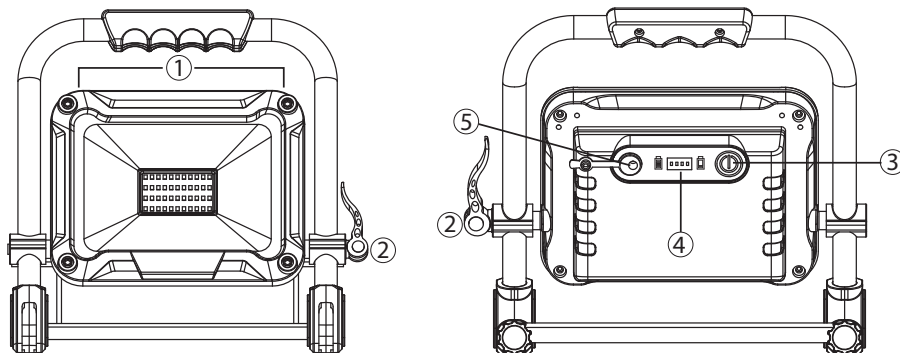


**OTSTARBEKOHANE KASUTAMINE**

LED-prožektor sobib üldvalgustuseks nii väljas kui siseruumides.

**PROJEKTORI PAIGALDAMINE JA SISSELÜLITAMINE**

Seadke valgusti kuivale, tasasele pinnale. Seadistage prožektor kaldenurk. Selleks lödvendage küljel asuvat kiirkinnitit ②, tõmmake valgustipea ① soovitud asendisse ja siis keerake kiirkinnitit ② uuesti kinni.

**PROJEKTORI SISSE-/VÄLJALÜLITAMINE**

Prožektorit sisse lülitamiseks vajutage nupule ③. Korduval vajutamisel saab valgustugevuse seada 100% kuni 50% kuni 10% ja seejärel "väljas" asendisse lülitada. Mida väiksemale näidule on valgustugevus seatud, seda pikem on valgustusaeg. Kui lüliti asend on rohkem kui 3 sekundit muutmata, siis viib uuesti vajutamine alati "väljas" asendisse.

**AKU OLEKUNÄIDIK**

Näitab aku laetuse taset ja seda, kui palju energiat on veel saadaval. Aku olekunäidik ④ ilmub automaatselt, kui valgus sisse lülitatakse. Aku laadimise ajal kuvab aku olekunäidik ④ laetuse taset. Kui kõik 4 leedi põlevad, on aku täis laetud. Kui aku on peaaegu tühi, siis vilgub LED-tuli 5 korda ja aku olekunäidik ④ vilgub pidevalt. Seejärel põleb tuli veel isegi kuni 10 minutit, enne kui aku täieliku tühjenemise kaitseseade tule välja lülitab. Nii jääb veel piisavalt aega aku välja vahetada või töö lõpetada.

**AKU LAADIMINE**

- Optimaalse jõudluse tagamiseks soovime aku esimesel kasutamisel täiesti tühjaks kasutada ja siis uuesti täis laadida.
- Laadimispesa ⑤ asub sulgekorgi all aku esiküljel.
- Aku olekunäidiku järgi (vt kirjeldust eespool) saab määrata aku laetuse taset. Kui kõik 4 leedi põlevad, on aku täis laetud.
- Palun arvestage: Kui prožektor lülitatakse sisse kaasasoleva toiteploki kaudu laadimise ajal, siis aku enam ei lae.
- Kui te valgustit pikema aja jooksul ei kasuta, laadige akut umbes iga 3 kuu järel, et selle tööiga oleks pikem.
- Pärast laadimist tuleb laadimispesa ⑤ tingimata uuesti sulgekorgiga kinni katta.

## HOOLDAMINE

Valgusti valgusallikas pole vahetatav; kui valgusallika tööiga on läbi, tuleb kogu valgusti välja vahetada.

## PUHASTAMINE

Ärge kasutage lahusteid, söövitavaid puhastusvahendeid vms. Kasutage puhastamiseks ainult kuiva või kergelt niisutatud lappi.

## JÄÄTMEKÄITLUS



**Körvaldage elektriseadmed keskkonnanõudeid järgides!**

**Elektriseadmete koht ei ole majapidamisprahi hulgass!**

Vastavalt Euroopa direktiivile 2012/19/EÜ elektri- ja elektroonikajäätmete kohta tuleb kasutatud elektriseadmed eraldi kokku koguda ja suunata keskkonnasõbralikule utiliseerimisele.

Kasutuselt kõrvaldatud seadme utiliseerimise võimaluste kohta saate teavet oma valla- või linnavalitsusest.



**Patareide ja akude mittenõuetekohane utiliseerimine kahjustab keskkonda!**

Patareisid ja akusid ei tohi visata olmeprügi hulka. Need võivad sisaldada mürgiseid raskemetalle ja kuuluvad ohtlike jäätmete hulka. Seepärast viige kasutatud patareid ja akud kohaliku kogumispunkti.

## VASTAVUSAVALDUS

Vastavusavaldus on saadaval tootja käest.

## Aadressid

Hugo Brennenstuhl GmbH & Co. KG  
Seestraße 1 – 3 · D-72074 Tübingen

H. Brennenstuhl S.A.S.  
4 rue de Bruxelles · F-67170 Bernolsheim

lectra-t ag  
Blegistrasse 13 · CH-6340 Baar

[www.brennenstuhl.com](http://www.brennenstuhl.com)

# SK Návod na používanie Mobilný akumulátorový LED žiarič JARO

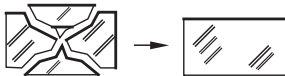
**Pozor:** Prečítajte si pred použitím žiarice pozorne tento návod na používanie a potom si ho riadne uschovajte!

## TECHNICKÉ ÚDAJE

Typ	JARO 1000 MA	JARO 2000 MA	JARO 3000 MA
Výkon	10 W	20 W	30 W
Svetelný výkon	1 000 lm	2 000 lm	3 000 lm
Farebná teplota	6 500 K	6 500 K	6 500 K
Akumulátor	7,4 V/2,2 Ah	7,4 V/4,4 Ah	11,1 V/4,4 Ah
Doba svietenia	3 h	3 h	3 h
Doba nabíjania	3-4 h	4-5 h	4-5 h
Zástrčka sieťového adaptéra	Euro	Euro	Euro
Vstup sieťového adaptéra	100-240 V~ 50/60 Hz	100-240 V~ 50/60 Hz	100-240 V~ 50/60 Hz
Výstup sieťového adaptéra	9 V/0,6 A	9 V/1 A	13,5 V/1 A
Typ ochrany	IP 54 (sieťový adaptér IP 20)	IP 54 (sieťový adaptér IP 20)	IP 54 (sieťový adaptér IP 20)
Trieda ochrany	III	III	III
Rozmery	221 x 132,5 x 190 mm	274,5 x 138,5 x 237 mm	307 x 163 x 280 mm
Max. projektovaná plocha	419,9 cm <sup>2</sup>	650,57 cm <sup>2</sup>	859,6 cm <sup>2</sup>
Hmotnosť	1,0 kg	1,6 kg	2,1 kg

## BEZPEČNOSTNÉ POKYNY

- Skontrolujte pred každým použitím žiarice alebo sieťový adaptér na prípadné poškodenia. Nepoužívajte nikdy žiaric alebo sieťový adaptér, ak zistíte akékoľvek poškodenie. Obráťte sa v tomto prípade na kvalifikovaného elektrikára alebo na uvedenú servisnú adresu výrobcu. Pri nedodržiavaní pokynov hrozí smrteľné nebezpečenstvo spôsobené úderom elektrického prúdu!
- Nikdy neotvárajte prístroj. Žiaric neobsahuje súčiastky, ktoré sa musia udržiavať.
- LED sa nedajú vymieňať.
- Nepoužívajte žiaric v prostredí ohrozenom výbuchom, v ktorom sa nachádzajú horľavé kvapaliny, plyny alebo prach. Životu nebezpečné!
- Udržiavajte deti v dostatočnej vzdialenosti od žiarica. Deti nedokážu odhadnúť nebezpečenstvo, ktoré môže znamenať elektrický prúd.
- Používajte na nabíjanie akumulátorov iba dodávaný sieťový adaptér. Používanie iných sieťových adaptérov môže viesť k poškodeniu akumulátorov alebo výbuchu!
- Zničený ochranný kryt sa musí vymeniť pred ďalším použitím žiarica za originálny ochranný kryt firmy Brennenstuhl®.



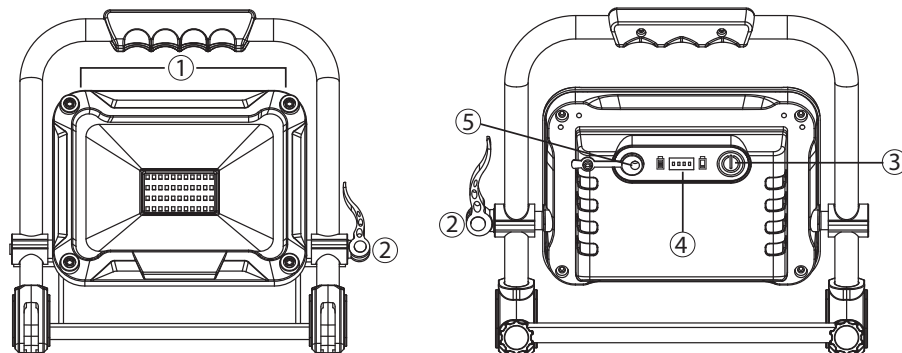
- Vypojte sieťový adaptér pred čistením od sieťového napájania a vypnite žiaric.
- Aby ste zabránili oslneniu, nesmiete hľadieť priamo do svetla.
- Výrobok nemá počas nabíjania ochranu IP54 (ochrana proti prachu a striekajúcej vode).

## POUŽÍVANIE PODĽA PREDPISOV

Tento LED žiarič je vhodný na všeobecné osvetlenie v interiéri a exteriéri.

## INŠTALÁCIA A ZAPNUTIE ŽIARIČA

Postavte žiarič na suchú, rovnú plochu. Uhol sklonu žiariča sa dá nastaviť. K tomu uvoľnite rýchle upevnenie ②, otočte hlavu lampy ① do požadovanej polohy a potom opäť riadne utiahnite rýchle upevnenie ②.



## ZAPNUTIE/VYPNUTIE ŽIARIČA

Na zapnutie žiariča stlačte tlačidlo ③ vzadu. Viacnásobným stlačením sa intenzita svetla prepne zo 100% na 50% na 10% a potom na „vyp“. Čím menšie svetlo je nastavené, tým dlhšia je doba svietenia. Ak je poloha spínača nezmenená dlhšie než 3 sekundy, potom vedie opätovné stlačenie vždy k stavu „vyp“.

## INDIKÁTOR STAVU AKUMULÁTORA

Zobrazuje aktuálny stav nabíjania akumulátora, teda koľko je ešte energie k dispozícii. Indikátor stavu akumulátora ④ sa objaví automaticky pri zapnutí lampy. Počas nabíjania akumulátora zobrazuje indikátor stavu akumulátora ④ stav nabíjania. Ak svietia všetky 4 LED, je akumulátor úplne nabitý. Ak je akumulátor takmer prázdny, zabliká LED lampy 5 krát a nepretržite bliká indikátor stavu akumulátora ④. Potom bude lampy svietiť ešte asi 10 minút, kým nevypne ochrana proti hlbokému vybitiu lampy. Tak zostáva ešte dostatok času na výmenu akumulátora alebo ukončenie práce.

## NABÍJANIE AKUMULÁTORA

- Aby sa zaručila optimálna funkcia, odporúčame, aby sa akumulátor pred prvým použitím raz úplne vybil a nabil.
- Zásuvka pre nabíjačku ⑤ sa nachádza pod uzatváracím krytom na prednej strane akumulátora.
- Na základe indikátora stavu akumulátora (pozri popis hore) si môžete prečítať stav nabitia akumulátora. Ak svietia všetky 4 LED, je akumulátor úplne nabitý.
- Prosím rešpektovať: Ak sa počas nabíjania zapne žiarič cez dodávaný sieťový adaptér, nebude sa akumulátor ďalej nabíjať.

- Pri dlhšom nepoužívaní nabíjať akumulátor približne každé 3 mesiace, aby sa zaručila dlhodobá životnosť akumulátora.
- Po nabití uzavrieť zásuvku pre nabíjačku bezpodmienečne opäť pomocou uzatváracieho krytu.

### ÚDRŽBA

Svetelný zdroj tejto lampy sa nedá vymeniť; ak dosiahol svetelný zdroj koniec svojej životnosti, musí sa vymeniť celá lampa.

### ČISTENIE

Nepoužívajte žiadne rozpúšťadlá, dráždivé alebo agresívne čistiace prostriedky. Používajte na čistenie iba suchú alebo zľahka navlhčenú handričku.

### LIKVIDÁCIA



**Odstraňujte elektrické prístroje ekologickým spôsobom!**

**Elektrické prístroje nepatria do domového odpadu!**

Podľa Európskej smernice 2012/19/EÚ o elektrických a elektronických starých prístrojoch so musia opotrebované elektrospotrebiče zhromaždiť zvlášť a odviezť na ekologicky bezchybnú recykláciu.

O možnostiach likvidácie starých prístrojov sa môžete informovať na svojom obecnom alebo mestskom úrade.



**Neodborná likvidácia batérií a akumulátorov je ekologicky škodlivá!**

Batérie a akumulátory nepatria do domového odpadu. Môžu obsahovať jedovaté ťažké kovy a podliehajú špeciálnej manipulácii s odpadom. Odovzdajte preto opotrebované batérie a akumulátory na komunálnom zbernom mieste.

### VYHLÁSENIE O ZHODE

Vyhlasenie o zhode je uložené u výrobcu.

### Adresy

Hugo Brennenstuhl GmbH & Co. KG  
Seestraße 1 – 3 · D-72074 Tübingen

H. Brennenstuhl S.A.S.  
4 rue de Bruxelles · F-67170 Bernolsheim

lectra-t ag  
Blegistrasse 13 · CH-6340 Baar

[www.brennenstuhl.com](http://www.brennenstuhl.com)

SI

# Navodilo za uporabo

## Mobilni akumulatorski LED reflektor or

### JARO

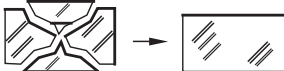
**Pozor:** Pred prvo uporabo reflektor orja natančno preberite ta navodila za uporabo in jih skrbno shranite!

#### TEHNIČNI PODATKI

Vrsta	JARO 1000 MA	JARO 2000 MA	JARO 3000 MA
Zmogljivost	10 W	20 W	30 W
Svetilnost	1 000 lm	2 000 lm	3 000 lm
Barvna temperatura	6 500 K	6 500 K	6 500 K
Baterija	7,4 V/2,2 Ah	7,4 V/4,4 Ah	11,1 V/4,4 Ah
Trajanje svetlenja	3 h	3 h	3 h
Čas polnjenja	3-4 h	4-5 h	4-5 h
Napajalnik Vtič	Euro	Euro	Euro
Napajalnik Vhod	100-240 V~ 50/60 Hz	100-240 V~ 50/60 Hz	100-240 V~ 50/60 Hz
Napajalnik Izhod	9 V/0,6 A	9 V/1 A	13,5 V/1 A
Vrsta zaščite	IP 54 (napajalnik IP 20)	IP 54 (napajalnik IP 20)	IP 54 (napajalnik IP 20)
Zaščitni razred	III	III	III
Mere	221 x 132,5 x 190 mm	274,5 x 138,5 x 237 mm	307 x 163 x 280 mm
najv. osvetljena površina	419,9 cm <sup>2</sup>	650,57 cm <sup>2</sup>	859,6 cm <sup>2</sup>
Teža	1,0 kg	1,6 kg	2,1 kg

#### VARNOSTNA NAVODILA

- Pred vsako uporabo preverite reflektor or oz. napajalnik, da nista morebiti poškodovana. Reflektor orja in napajalnika nikoli ne uporabljajte, kadar ugotovite morebitne poškodbe. V takšnem primeru se obrnite na električarja ali pa na naveden servisni naslov proizvajalca. Pri neupoštevanju navodil obstaja življenjska nevarnost zaradi električnega udara!
- Naprave nikoli ne odpirajte. Reflektor or ne vsebuje nikakršnih komponent za vzdrževanje.
- LED sijalke se ne menjavajo.
- Reflektor orja ne uporabljajte v okolju, kjer velja tveganje za eksplozijo, v katerem se nahajajo gorljive tekočine, plini ali prah. Življenjska nevarnost!
- Otrokom prepričajte dostop do reflektor orja. Otroci ne znajo oceniti nevarnosti zaradi morebitnega električnega udara.
- Za polnjenje akumulatorja uporabljajte samo zraven dobavljen napajalnik. Uporaba drugih napajalnikov lahko povzroči poškodovanje baterije ali eksplozijo!
- Uničen zaščitni pokrov je treba pred nadaljnjo uporabo reflektor orja zamenjati z originalnim zaščitnim pokrovom Brennenstuhl®.



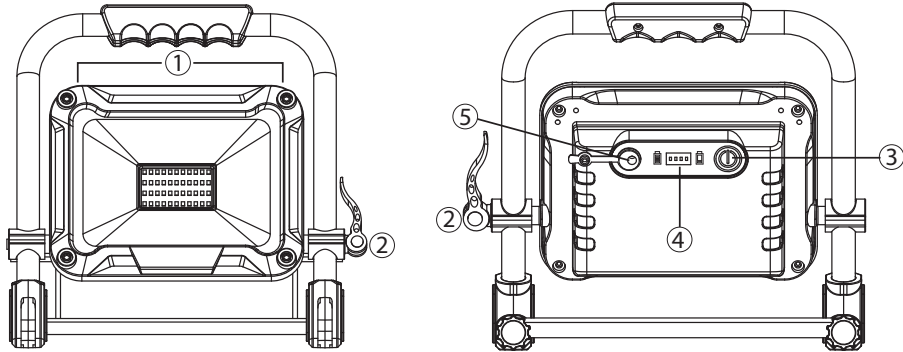
- Pred čiščenjem odstranite napajalnik iz električnega napajanja in izklopite reflektor or.
- Da bi preprečili bleščanje prosimo, da ne gledate neposredno v svetlobo.
- Med polnjenjem izdelek nima stopnje zaščite IP54 (ni zaščiten pred vdorom prahu in ni vodoodbojen).

## PRAVILNA UPORABA

Ta LED reflekt or je primeren za splošno osvetljevanje notranjih prostorov in zunanosti.

## POSTAVITEV IN VKLOP REFLEKTORJA

Reflekt or postavite na suho, ravno površino. Kot nagiba reflekt orja lahko nastavite. V ta namen odvijte stransko hitro vpenjalo ②, glavo svetilke ① obrnite v zelen položaj in hitro vpenjalo ② ponovno trdno privijte.



## VKLOP/IZKLOP REFLEKTORJA

Za vklop reflekt orja aktivirajte tipko ③ zadaj. Z večkratnim pritiskom se moč osvetlitve priklopi na 100 % na 50 % na 10 % in nato na »izklop«. Kolikor nižja svetloba je nastavljena, toliko daljši je čas osvetlitve. Če je določen položaj stikala več kot 3 sekunde nespremenjen, potem pripelje ponovni pritisk vedno na stanje »izklop«.

## INDIKATOR POLNOSTI BATERIJE

Prikazuje aktualno stanje polnosti akumulatorja, torej, koliko energije je še na voljo. Indikator polnosti baterije ④ se pojavi samodejno ob vklopu reflekt orja. Med polnjenjem baterije prikazuje indikator polnosti baterije ④ stanje napolnjenosti baterije. Če zasvetijo vse LED sijalke je akumulator v celoti napolnjen. Če je baterija skoraj prazna potem sijalka LED utripne 5-krat in indikator polnosti baterije ④ neprenehoma utripa. Nato sveti svetilka še pribl. 10 minut z zmanjšano svetlostjo, preden zaščita pred globinsko izpraznitvijo svetilko popolnoma izklopi. Tako ostane še dovolj časa za menjavo akumulatorja in za dokončanje dela.

## POLNLENJE AKUMULATORJA

- Za zagotovitev optimalnega delovanja priporočamo, da akumulator ob prvi uporabi enkrat v celoti izpraznite in ponovno v celoti napolnite.
- Polnilna doza ⑤ se nahaja pod pokrovom na sprednji strani baterije.
- Na podlagi kazalnika polnosti akumulatorja (glej opis zgoraj) lahko odčitate stanje polnosti akumulatorja. Če zasvetijo vse 4 LED sijalke je akumulator v celoti poln.
- Prosimo upoštevajte: Če se med polnjenjem s pomočjo zraven dobavljenega napajalnika reflekt or vklopi, potem se baterija ne polni več naprej.
- Med daljšim obdobjem neuporabe je treba akumulator napolniti približno vsake 3 mesece, da se tako zagotovi daljša življenjska doba akumulatorja.
- Po polnjenju polnilno dozo ponovno zaprite s pokrovčkom.

## VZDRŽEVANJE

Svetlobni vir te svetilke ni nadomestljiv. Ko je svetlobni vir dosegel konec življenjske dobe, zamenjajte celotno svetilko.

## ČIŠČENJE

Ne uporabljajte razredčil, jedkih čistilnih sredstev ali podobno. Za čiščenje uporabljajte samo suho ali rahlo navlaženo krpo.

## ODSTRANJEVANJE



**Električne naprave odstranite na okolju prijazen način!**

**Električne naprave ne spadajo med gospodinjske odpadke!**

V skladu z evropsko direktivo 2012/19/EU o odpadni električni in elektronski opremi je potrebno uporabljene električne naprave zbirati ločeno in reciklirati na okolju prijazen način.

O možnostih odstranjevanja poteklih naprav se lahko pozanimате pri vaši lokalni ali mestni upravi.



**Nepravilno odlaganje baterij in akumulatorjev škoduje okolju!**

Baterije in akumulatorji ne sodijo med gospodinjske odpadke. Vsebujejo lahko strupene težke kovine in potrebno jih je odlagati med posebne odpadke. Zaradi tega rabljene baterije in akumulatorje odložite pri komunalnem zbirnem mestu.

## IZJAVA O SKLADNOSTI

Izjavo o skladnosti najdete pri vašem proizvajalcu.

### Naslovi

Hugo Brennenstuhl GmbH & Co. KG  
Seestraße 1 – 3 · D-72074 Tübingen

H. Brennenstuhl S.A.S.  
4 rue de Bruxelles · F-67170 Bernolsheim

lectra-t ag  
Blegistrasse 13 · CH-6340 Baar

[www.brennenstuhl.com](http://www.brennenstuhl.com)





# Lietošanas instrukcija

## Mobilais LED prožektors

### JARO

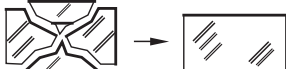
**Uzmanību:** pirms prožektora lietošanas rūpīgi izlasiet šo lietošanas instrukciju un pienācīgi glabājiet to turpmākai izmantošanai!

#### TEHNISKIE DATI

Tips	JARO 1000 MA	JARO 2000 MA	JARO 3000 MA
Jauda	10 W	20 W	30 W
Apgaismošanas jauda	1 000 lm	2 000 lm	3 000 lm
Krāsas temperatūra	6 500 K	6 500 K	6 500 K
Akumulators	7,4 V/2,2 Ah	7,4 V/4,4 Ah	11,1 V/4,4 Ah
Spīdēšanas ilgums	3 h	3 h	3 h
Uzlādēšanas laiks	3-4 h	4-5 h	4-5 h
Barošanas bloka kontaktdakša	Eiropas	Eiropas	Eiropas
Barošanas bloka ieeja	100-240 V~50/60 Hz	100-240 V~50/60 Hz	100-240 V~50/60 Hz
Barošanas bloka izeja	9 V/0,6 A	9 V/1 A	13,5 V/1 A
Aizsardzības veids	IP 54 (barošanas bloks IP 20)	IP 54 (barošanas bloks IP 20)	IP 54 (barošanas bloks IP 20)
Aizsardzības klase	III	III	III
Izmēri	221 x 132,5 x 190 mm	274,5 x 138,5 x 237 mm	307 x 163 x 280 mm
Maks. projicētā plakne	419,9 cm <sup>2</sup>	650,57 cm <sup>2</sup>	859,6 cm <sup>2</sup>
Svars	1,0 kg	1,6 kg	2,1 kg

#### DROŠĪBAS NORĀDĪJUMI

1. Pirms katras lietošanas reizes pārbaudiet prožektoru vai barošanas bloku, vai tas nav bojāts. Nekad nelietojiet prožektoru vai barošanas bloku, ja konstatēti bojājumi. Tādā gadījumā vērsieties pie kvalificēta elektriķa vai norādītajā ražotāja servisa adresē. Neievērojot noteikumus, elektriskās strāvas trieciens apdraud dzīvību!
2. Nekad neatveriet ierīci. Prožektors nesatur komponentus, kam nepieciešama apkope.
3. LED diodes nav iespējams nomainīt.
4. Nelietojiet prožektoru sprādzienbīstamā vidē, kurā atrodas degoši šķidrumi, gāzes vai putekļi. Apdraud dzīvību!
5. Bērniem jāuzturas drošā attālumā no prožektora. Bērni nespēj novērtēt elektriskās strāvas radītos riskus.
6. Akumulatoru uzlādēšanai izmantojiet tikai komplektā piegādāto barošanas bloku. Citu barošanas bloku izmantošana var izraisīt akumulatora bojājumu vai eksploziju!
7. Saplīsis aizsargs pirms prožektora turpmākās izmantošanas ir jānomaina pret jaunu oriģinālo Brennenstuhl® aizsargu.



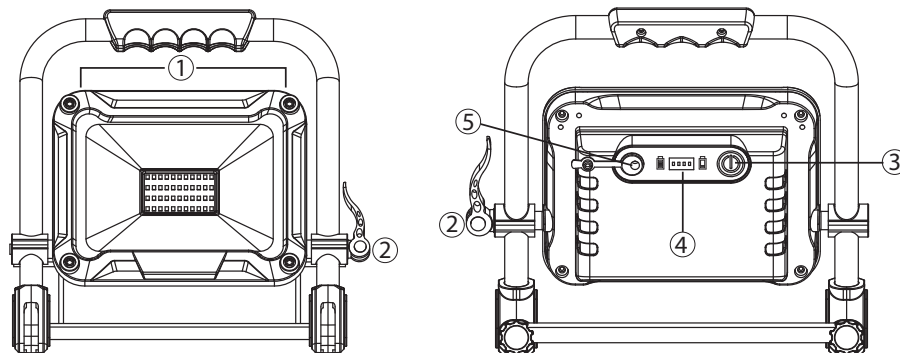
8. Pirms tīrīšanas atvienojiet barošanas bloku no strāvas un izslēdziet prožektoru.
9. Lai izvairītos no apžilbšanas, neskatieties tieši gaismā.
10. Uzlādes laikā produkts neatbilst IP54 (aizsardzība pret putekļiem un ūdens šļakatām).

**PAREDZĒTĀ LIETOŠANA**

Šis LED prožektors ir piemērots vispārējai apgaismošanai iekštelpās un ārpus telpām.

**PROŽEKTORA UZSTĀDĪŠANA UN IESLĒGŠANA**

Novietojiet prožektoru uz sausas, līdzenas virsmas. Prožektoru var noregulēt dažādos slīpuma leņķos. Lai to izdarītu atskrūvējiet sānos esošo ātrdarbības spriegotāju (2), pagrieziet lampas galvu (1) nepieciešamajā pozīcijā un no jauna pievelciet ātrdarbības spriegotāju (2).

**PROŽEKTORA IESLĒGŠANA UN IZSLĒGŠANA**

Lai ieslēgtu prožektoru, aizmugurē nospiediet pogu (3). Uzspiežot vairākas reizes, apgaismojuma intensitāte tiek pārslēgta no 100% uz 50%, tad uz 10%, un pēc tam apgaismojums tiek izslēgts. Jo mazāka apgaismojuma intensitāte iestatīta, jo lielāks būs spīdēšanas ilgums. Ja slēdža pozīcija paliks nemainīga ilgāk par 3 sekundēm, uzspiežot vēlreiz, prožektors tiks izslēgts.

**AKUMULATORA UZLĀDES LĪMEŅA INDIKĀCIJA**

Rāda akumulatora uzlādes pašreizējo līmeni, resp., cik daudz enerģijas vēl ir atlicis. Akumulatora uzlādes līmeņa indikācija (4) parādās automātiski, ieslēdzot lampu. Akumulatora uzlādēšanas laikā akumulatora uzlādes līmeņa indikācija (4) rāda uzlādes līmeni. Kad spīd visas 4 LED, akumulators ir pilns. Ja akumulators ir gandrīz tukšs, LED lampa mirgo 5 reizes, bet akumulatora uzlādes līmeņa indikators (4) mirgo nepārtraukti. Pēc tam lampa spīd vēl apm. 10 minūtes, bet pirms pilnīgas izlādes lampa izslēdzas. Tādējādi pietiek laika, lai varētu nomainītu akumulatoru vai pabeigtu darbu.

**AKUMULATORA UZLĀDĒŠANA**

- Lai nodrošinātu optimālu akumulatora darbību, pirmreizējās lietošanas laikā ieteicams ļaut akumulatoram pilnīgi izlādēties un pēc tam to uzlādēt pilnu.
- Lādēšanas ligzda (5) atrodas zem nosegvāciņa akumulatora priekšpusē.
- Akumulatora uzlādes līmeņa indikācija (skatīt aprakstu iepriekš) ļauj nolasīt akumulatora uzlādes līmeni. Kad spīd visas 4 LED, akumulators ir pilns.
- Ievērojiet: Ja uzlādēšanas laikā, izmantojot komplektā piegādāto barošanas bloku, tiek ieslēgts prožektors, akumulatora uzlādēšana tiek pārtraukta.
- Ja prožektors ilgstoši netiek lietots, akumulators jāuzlādē ik pēc 3 mēnešiem, lai tam nodrošinātu ilgu darbību.
- Pēc uzlādēšanas noteikti uzlieciet lādēšanas ligzdas nosegvāciņu.

**APKOPE**

Šīs lampas gaismas avotu nevar nomainīt. Kad gaismas avots savu laiku ir nokalpojis, ir jānomaina visa lampa.

**TĪRĪŠANA**

Nelietojiet šķīdinātājus, kodīgus tīrīšanas līdzekļus un tml. Ierīces tīrīšanai izmantojiet tikai sausu vai nedaudz samitrinātu lupatiņu.

**UTILIZĀCIJA**

**Elektroiekārtas jāutilizē, saudzējot dabu!**

**Neizmetiet elektroierīces sadzīves atkritumos!**

Saskaņā ar Eiropas Direktīvu 2012/19/EK par elektrisko un elektronisko iekārtu atkritumiem nolietotās elektroniskās un elektroierīces ir jāsavāc atsevišķi un jānogādā atkritumu pārstrādei videi nekaitīgai veidā.

Par nolietotās ierīces utilizācijas iespējām jautājiet sava pagasta vai pilsētas pašvaldībā.



**Neatbilstoša bateriju un akumulatoru utilizācija rada kaitējumu apkārtējai videi!**

Neizmetiet baterijas un akumulatorus sadzīves atkritumos. Tie var saturēt smagos metālus un tādēļ ir jānodod pārstrādei kā bīstamie atkritumi. Tādēļ nolietotās baterijas un akumulatorus nododiet komunālās saimniecības atkritumu pieņemšanas punktā.

**ATBILSTĪBAS DEKLARĀCIJA**

Atbilstības deklarācija glabājas pie ražotāja.

**Adreses**

Hugo Brennenstuhl GmbH & Co. KG  
Seestraße 1 – 3 · D-72074 Tübingen

H. Brennenstuhl S.A.S.  
4 rue de Bruxelles · F-67170 Bernolsheim

lectra-t ag  
Blegistrasse 13 · CH-6340 Baar

[www.brennenstuhl.com](http://www.brennenstuhl.com)

LT

# Naudojimo instrukcija

## Mobilusis akumuliatorinis LED prožektorius

### JARO

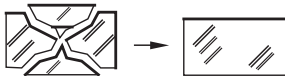
**Dėmesio:** prieš naudodami prožektorių, atidžiai perskaitykite šią naudojimo instrukciją ir po to ją išsaugokite!

#### TECHNINIAI DUOMENYS

Tipas	JARO 1000 MA	JARO 2000 MA	JARO 3000 MA
Galia	10 W	20 W	30 W
Šviesos stiprumas	1 000 lm	2 000 lm	3 000 lm
Spalvinė temperatūra	6 500 K	6 500 K	6 500 K
Akumuliatorius	7,4 V/2,2 Ah	7,4 V/4,4 Ah	11,1 V/4,4 Ah
Švietimo trukmė	3 h	3 h	3 h
Įkrovimo trukmė	3–4 h	4–5 h	4–5 h
Maitinimo bloko kištukas	Euro	Euro	Euro
Maitinimo bloko įvestis	100–240 V~ 50/60 Hz	100–240 V~ 50/60 Hz	100–240 V~ 50/60 Hz
Maitinimo bloko išvestis	9 V/0,6 A	9 V/1 A	13,5 V/1 A
Apsaugos laipsnis	IP 54 (maitinimo blokas IP 20)	IP 54 (maitinimo blokas IP 20)	IP 54 (maitinimo blokas IP 20)
Apsaugos klasė	III	III	III
Matmenys	221 x 132,5 x 190 mm	274,5 x 138,5 x 237 mm	307 x 163 x 280 mm
didžiausias projekcinis plotas	419,9 cm <sup>2</sup>	650,57 cm <sup>2</sup>	859,6 cm <sup>2</sup>
Svoris	1,0 kg	1,6 kg	2,1 kg

#### SAUGOS NUORODOS

- Kiekvieną kartą prieš naudodami prožektorių patikrinkite, ar prožektorius ir maitinimo blokas nesugadinti.  
Niekada nenaudokite prožektoriaus arba maitinimo bloko, jei nustatėte, kad jie sugadinti.  
Tokių atveju kreipkitės į elektriką arba gamintojo nurodytu paslaugų teikėjo adresu.  
Nesilaikant šio reikalavimo kyla pavojus gyvybei dėl elektros smūgio!
- Niekada neatidarykite prietaiso. Prožektoriuje nėra komponentų, kuriems reikalinga techninė priežiūra.
- Šviesos diodai yra nekeičiami.
- Nenaudokite prožektoriaus sprogiroje aplinkoje, kurioje yra degių skysčių, dujų arba dalelių.  
Pavojus gyvybei!
- Neprileiskite vaikų prie prožektoriaus. Vaikai negali įvertinti dėl elektros srovės kylančio pavojaus.
- Akumuliatorių įkraukite tik naudodami kartu pristatytą maitinimo bloką.  
Naudojant kitus maitinimo blokus galimas akumuliatorių pažeidimas arba sprogimas!
- Jei apgadintas apsauginis apdangalas, prieš prožektorių toliau naudojant jis turi būti pakeičiamas originaliu „Brennenstuhl“ apsauginiu apdangalu.



- Prieš valydami prietaisą, maitinimo bloką atjunkite nuo tinklo įtampos ir išjunkite prožektorių.

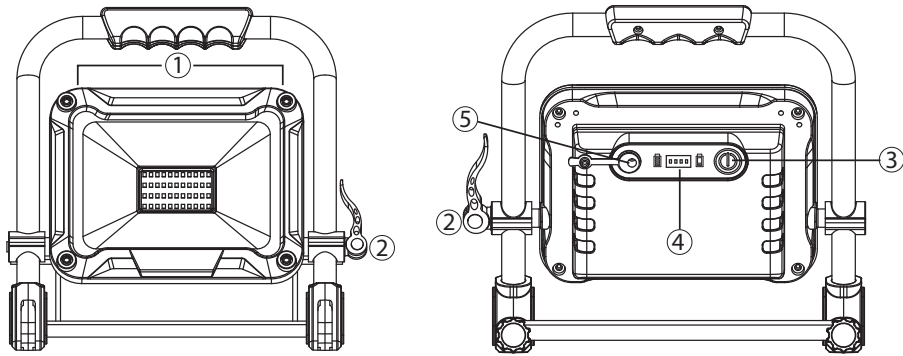
9. Siekdami išvengti akinimo, nežiūrėkite tiesiai į šviesą.
10. Krovimo metu produktas neatitinka IP54 saugos klasės (apsauga nuo dulkių ir vandens pusrū).

### NAUDOJIMAS PAGAL PASKIRTĮ

Šis LED prožektorius skirtas bendram apšvietimui viduje ir lauke.

### PROŽEKTORIAUS PASTATYMAS IR ĮJUNGIMAS

Prožektorių statykite ant sauso, lygaus paviršiaus. Prožektoriaus polinkio kampą galima reguliuoti. Šiuo tikslu atleiskite šoninį įveržimo įtaisą ②, pasukite šviestuvo galvutę ① į norimą padėtį ir vėl priveržkite greitojo įveržimo įtaisą ②.



### PROŽEKTORIAUS ĮJUNGIMAS IR IŠJUNGIMAS

Norėdami įjungti prožektorių paspauskite kitoje pusėje esantį mygtuką ③. Šviesos stiprumas nustatomas kelis kartus paspaudžiant šį mygtuką – nuo 100% iki 50%, tada iki 10%, tada į padėtį „išjungta“. Kuo mažesnė šviesa nustatyta, tuo didesnė švietimo trukmė. Jei jungiklio padėtis nekeičiama ilgiau kaip 3 sekundes, jį dar kartą paspaudus visada pereinama į padėtį „išjungta“.

### AKUMULIATORIAUS BŪSENOS INDIKACIJA

Rodomas esamas akumuliatoriaus įkrovos lygis, taigi, kiek dar yra energijos. Akumuliatoriaus būsenos indikacija ④ atsiranda automatiškai įjungiant šviestuvą. Akumuliatorių įkraunant, akumuliatoriaus būsenos indikacija ④ rodo įkrovos būseną. Jei šviečia visi 4 šviesos diodai, akumuliatorius yra iki galo įkrautas. Jei akumuliatorius beveik išsikrovęs, LED šviestuvus sumirksi 5 kartus, o akumuliatoriaus būsenos indikacija ④ mirksi nuolat. Šviestuvus švies dar maždaug 10 minučių, tada apsaugos nuo visiško išsikrovimo įtaisas šviesą išjungs. Taigi lieka pakankamai laiko pakeisti akumuliatorių arba baigti darbą.

### AKUMULIATORIAUS ĮKROVIMAS

- Siekiant užtikrinti optimalią funkciją, rekomenduojame akumuliatorių naudojant pirmą kartą leisti jam visiškai išsikrauti ir tada jį vėl iki galo įkrauti.
- Įkrovimo lizdas ⑤ yra po uždaruomoju gaubtelio priekinėje akumuliatoriaus pusėje.
- Akumuliatoriaus įkrovos būseną galima matyti iš akumuliatoriaus būsenos indikacijos (žr. pirmiau pateiktą aprašymą). Jei šviečia visi 4 šviesos diodai, akumuliatorius yra iki galo įkrautas.
- Atsižvelkite į tai: jei, įkraunant akumuliatorių, prožektorius įjungiamas naudojant kartu pristatytą maitinimo bloką, akumuliatoriaus įkrovimas nutraukiamas.

- Jei akumulatorius ilgai nenaudojamas, jį reikia įkrauti maždaug kas tris mėnesius, siekiant užtikrinti ilgą akumulatoriaus naudojimo trukmę.
- Įkrovus įkrovimo lizdą reikia būtinai vėl uždengti uždaromuoju gaubteliu.

### TECHNINĖ PRIEŽIŪRA

Šio šviestuvo šviesos šaltinis nėra keičiamas; šviesos šaltiniui pasiekus savo naudojimo trukmės pabaigą, reikia pakeisti visą šviestuvą.

### VALYMAS

Nenaudokite tirpiklių, ėsdinančių valymo priemonių ar pan. Valydami naudokite tik sausą ar šiek tiek sudrėkintą šluostę.

### ŠALINIMAS



#### **Ekologiškai šalinkite elektros prietaisus!**

#### **Elektros prietaisus draudžiama šalinti su buitinėmis atliekomis!**

Remiantis ES direktyva 2012/19/ES dėl elektros ir elektroninės įrangos atliekų, naudotus elektros prietaisus privaloma surinkti atskirai ir atiduoti ekologiškai perdirbti. Dėl nebenaudojamų prietaisų šalinimo galimybių teiraukitės savo savivaldybėje.



#### **Netinkamas baterijų ir akumuliatorių šalinimas yra kenksmingas aplinkai!**

Baterijas ir akumulatorius draudžiama šalinti su buitinėmis atliekomis. Jų sudėtyje gali būti nuodingų sunkiųjų metalų, ir jiems yra taikomos specialiųjų atliekų tvarkymo taisyklės. Todėl naudotas baterijas ir akumulatorius atiduokite komunaliniam surinkimo punktui.

### ATITIKTIES DEKLARACIJA

Atitikties deklaraciją turi gamintojas.

### Adresai

Hugo Brennenstuhl GmbH & Co. KG  
Seestraße 1 – 3 · D-72074 Tübingen

H. Brennenstuhl S.A.S.  
4 rue de Bruxelles · F-67170 Bernolsheim

lectra-t ag  
Blegistrasse 13 · CH-6340 Baar

[www.brennenstuhl.com](http://www.brennenstuhl.com)





**Hugo Brennenstuhl GmbH & Co. KG**

Seestraße 1 – 3 · D-72074 Tübingen

**H. Brennenstuhl S.A.S.**

4 rue de Bruxelles · F-67170 Bernolsheim

**lectra-t ag**

Blegistrasse 13 · CH-6340 Baar

[www.brennenstuhl.com](http://www.brennenstuhl.com)

0498293/3818