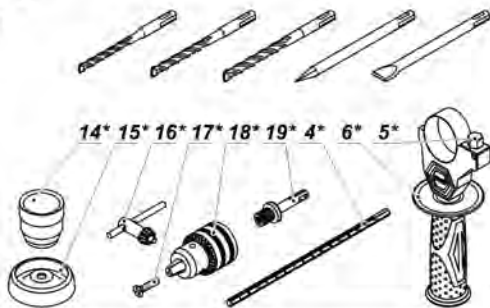
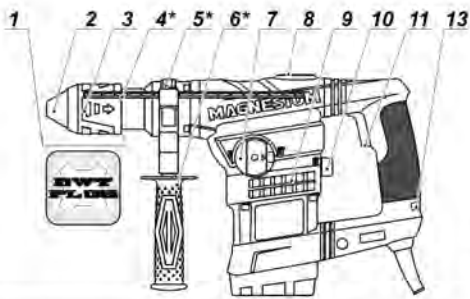
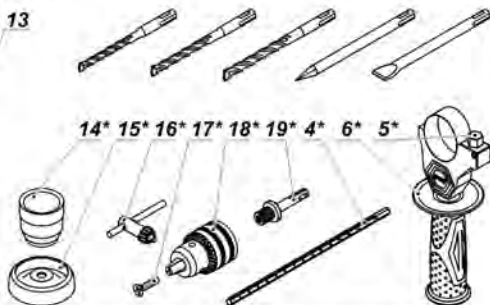
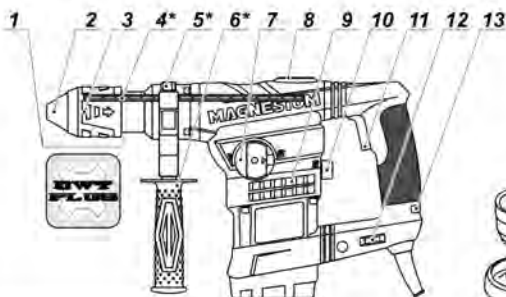


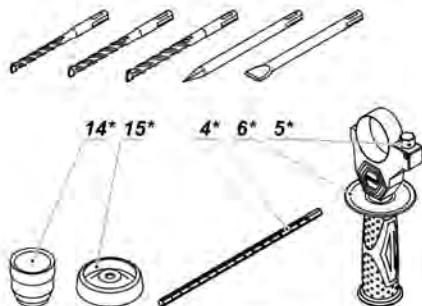
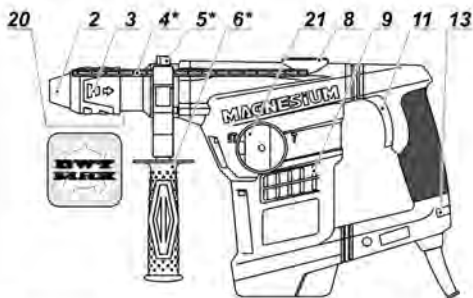
BH11-30



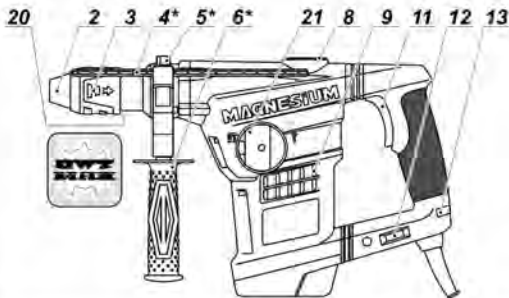
BH11-30 V



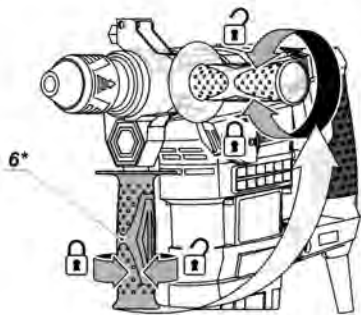
BH12-40



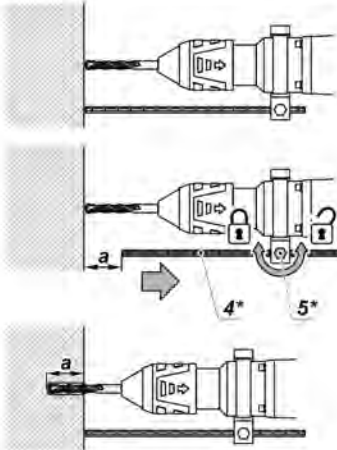
BH12-40 V



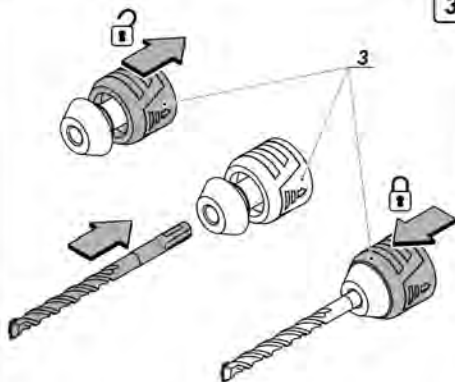
1



2

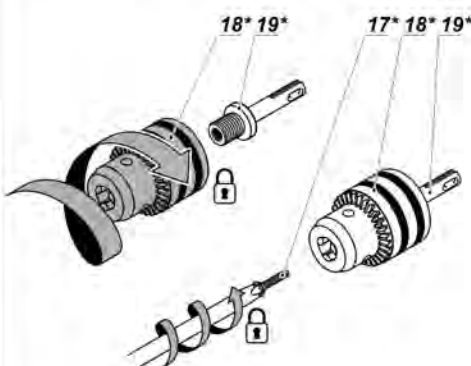


3



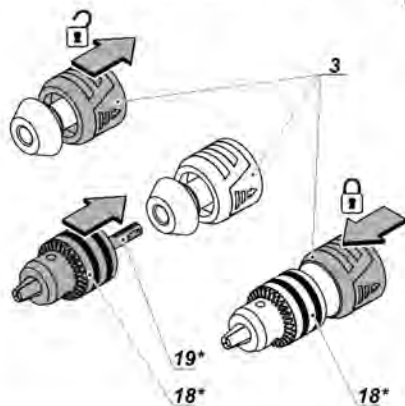
4

BH11-30 / BH11-30 V



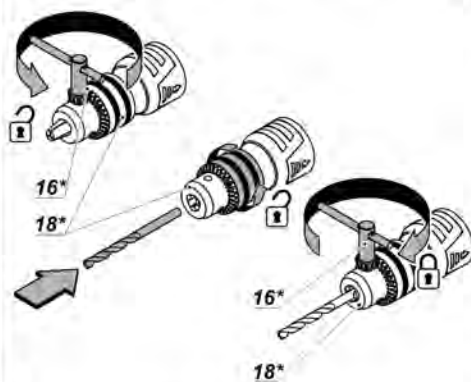
5

BH11-30 / BH11-30 V



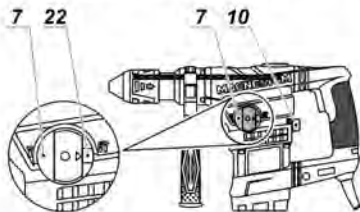
6

BH11-30 / BH11-30 V



BH11-30 / BH11-30 V

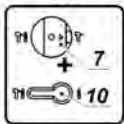
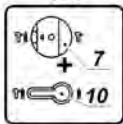
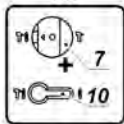
7



7.1

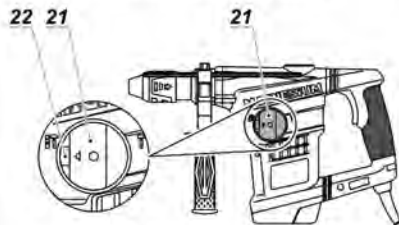
7.2

7.3



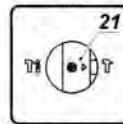
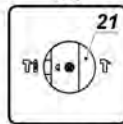
BH12-40 / BH12-40 V

8

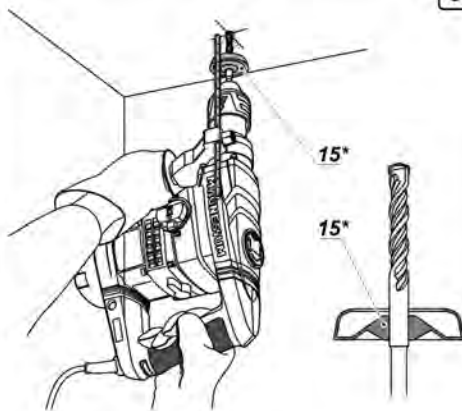


8.1

8.2



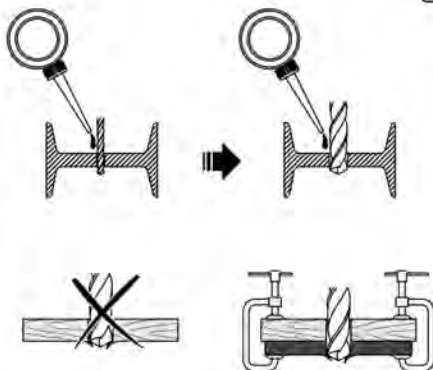
9



10

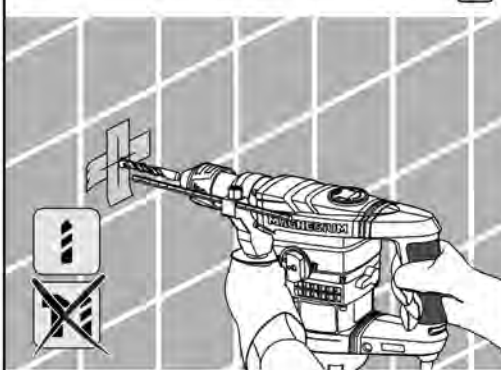


11



BH11-30 / BH11-30 V

12



Технические характеристики электроинструмента

Перфоратор		BH11-30	BH11-30 V	BH12-40	BH12-40 V
Код электроинструмента	[127 В ~50/60 Гц]	133217	133224	133231	133248
	[230 В ~50/60 Гц]	123218	123225	123232	123249
Номинальная мощность	[Вт]	1100	1100	1250	1250
Выходная мощность	[Вт]	440	440	560	560
Сила тока при напряжении	127 В [А]	8.60	8.60	9.80	9.80
	230 В [А]	4.80	4.80	5.40	5.40
Число оборотов холостого хода	[мин ⁻¹]	750	300-750	450	200-450
Число ударов	[мин ⁻¹]	2600	900-2600	2800	1000-2800
Энергия одного удара	[Дж]	6,00	6,00	10,00	10,00
Тип патрона		DWT PLUS	DWT PLUS	DWT MAX	DWT MAX
Максимальный диаметр сверления:					
- дерево	[мм]	40	40	—	—
	[дюймы]	1-37/64"	1-37/64"	—	—
- сталь	[мм]	13	13	—	—
	[дюймы]	33/64"	33/64"	—	—
- бетон	[мм]	30	30	40	40
	[дюймы]	1-3/16"	1-3/16"	1-37/64"	1-37/64"
Вес	[кг]	5,50	5,50	7,40	7,40
	[фунты]	12.13	12.13	16.31	16.31
Класс безопасности		□ / II	□ / II	□ / II	□ / II
Звуковое давление	[dB(A)]	99,00	99,00	95,10	95,10
Акустическая мощность	[dB(A)]	110,00	110,00	106,10	106,10
Вибрация	[м/с ²]	23,62	23,62	19,40	19,40

DWT
с наилучшими пожеланиями!

Элементы устройства
электроинструмента

Уважаемый Клиент!

DWT - это широкий спектр электроинструмента. Качество и доступные цены - решение многих задач при ремонтных и строительных работах в домашнем хозяйстве и на производстве. Надеемся, что Вы долгие годы будете с радостью использовать наш электроинструмент. Дополнительную информацию о наших электроинструментах, а также сервисных услугах Вы найдете на странице в Интернете: www.dwt-pt.com.

Команда **DWT**.

- 1 Патрон **DWT PLUS**
- 2 Пылезащитный кожух
- 3 Фиксирующая втулка
- 4 Ограничитель глубины *
- 5 Зажимной винт *
- 6 Дополнительная ручка *
- 7 Переключатель режимов работы (сверление / долбление)
- 8 Заглушка
- 9 Вентиляционные отверстия
- 10 Переключатель ударного механизма (сверление / сверление с ударом)
- 11 Включатель / выключатель
- 12 Регулятор скорости
- 13 Световой индикатор
- 14 Контейнер со смазкой *
- 15 Пылеулавливатель *

Русский

- 16 Зажимной ключ *
- 17 Винт *
- 18 Зубчатовенцовый сверлильный патрон *
- 19 Адаптер **DWT PLUS** *
- 20 Патрон **DWT MAX**
- 21 Переключатель режимов работы (ударное сверление / долбление)
- 22 Кнопка блокировки

*Принадлежности

Перечисленные, а также изображенные принадлежности, частично не входят в комплект поставки.

Рекомендуемые принадлежности DWT

Рекомендуемые принадлежности **DWT** вы можете найти на странице номер 120-135 в инструкции. Широкий выбор принадлежностей поможет вам эффективно выполнить необходимые виды работ.

Назначение электроинструмента DWT

Перфораторы позволяют выполнять сверление с ударом (в кирпиче, бетоне, камне), а также долбежные работы - прокладывать каналы для кабеля, удалять керамическую плитку и т.п.

[ВН11-30, ВН11-30 V]

Конструкция данных моделей перфораторов позволяет также выполнять сверление без удара (в дереве, стали, керамике и синтетических материалах).

Указания по технике безопасности

- Избегайте остановки двигателя электроинструмента под нагрузкой.
- Во время работы сохраняйте устойчивую позу, держите электроинструмент двумя руками.
- Запрещается удалять стружку или осколки, при включенном двигателе электроинструмента.
- Перед началом работы необходимо выяснить расположение скрытой электропроводки, водопроводных и газовых труб. При повреждении электропроводки или бытовых коммуникаций возможны тяжелые последствия для жизни и здоровья работающего.
- Если по плану работы избежать повреждения электропроводки невозможно, то её необходимо обесточить.
- При работе, следите за положением токоведущего кабеля. Не допускайте обматывания им ног или рук.
- Используйте только острые, не имеющие дефектов, буры и зубила, это облегчит работу электроинструментом.

• Изменение конструкции буров и зубил, а также использование съёмных насадок и приспособлений, не предусмотренных для данного электроинструмента, запрещается.

• При работе не оказывайте чрезмерного давления на электроинструмент, это может привести к заклиниванию бура или зубила, и перегрузке двигателя.

• Не допускайте заклинивания свёрл, буров и зубил в обрабатываемом материале. В случае если это произошло, не пытайтесь высвободить их с помощью двигателя перфоратора. Это может привести к выходу его из строя.

• Запрещается выбивать сверла, буры или зубила, застрявшие в обрабатываемом материале, при помощи молотка или других предметов - отколовшиеся частицы металла могут нанести повреждения, как работающему, так и находящимся вблизи людям.

• Не допускайте перегрева электроинструмента при длительном использовании.

• Запрещается использовать зубило для сверления отверстий.

Монтаж и регулировка элементов электроинструмента

Перед проведением всех процедур электроинструмент обязательно отключить от сети.



Не затягивайте слишком сильно крепежные элементы, чтобы не повредить их резьбу.



Монтаж / демонтаж / настройка некоторых элементов аналогична для всех моделей электроинструментов, в этом случае на пояснительном рисунке конкретная модель не указывается.

Дополнительная ручка (см. рис. 1)

При работе всегда используйте дополнительную ручку **6**. Дополнительная ручка **6** может быть установлена в удобное для пользователя положение.

• Ослабьте дополнительную ручку **6** как показано на рисунке 1.

• Установите дополнительную ручку **6** в желаемое положение.

• Затяните дополнительную ручку **6** как показано на рисунке 1.

Ограничитель глубины (см. рис. 2)

С помощью ограничителя глубины **4** выставляется желаемый размер глубины сверления (см. рис. 2).

• Ослабьте зажимной винт **5**.

• Передвиньте ограничитель глубины **4**, установив желаемый размер глубины сверления.

• Затяните зажимной винт **5**.

Русский



При установке бура (зубила) обратите внимание на то, чтобы пылезащитный кожух 2 не был поврежден. В случае повреждения, пылезащитный кожух 2 немедленно замените в специализированном сервисном центре DWT.



Буры **DWT PLUS** и **DWT MAX**, в силу конструктивных особенностей патронов **DWT PLUS** и **DWT MAX**, могут свободно перемещаться в некоторых пределах. Из-за этого на холостом ходе появляется радиальное биение, которое автоматически центрируется при сверлении. Это не оказывает влияния на точность сверления отверстия.

- Перед установкой бура (зубила) почистите его и слегка смажьте хвостовик смазкой из контейнера 14.
- Фиксирующую втулку 3 отодвиньте назад и удерживайте в этом положении (см. рис. 3).
- При установке, вставьте (слегка проворачивая) бур (зубило) в патрон 1 (**DWT PLUS**) или в патрон 20 (**DWT MAX**) до упора. При извлечении, извлеките бур (зубило) из патрона 1 (**DWT PLUS**) или из патрона 20 (**DWT MAX**).
- Фиксирующую втулку 3 отпустите.
- Проверьте фиксацию бура (зубила) попыткой извлечь его из патрона 1 (**DWT PLUS**) или из патрона 20 (**DWT MAX**).



При извлечении бура (зубила) из патрона 1 (**DWT PLUS**) или из патрона 20 (**DWT MAX**) необходимо использовать перчатки, поскольку бур (зубило) может сильно нагреться вследствие длительного использования.

Адаптер для патрона **DWT PLUS**

[BH11-30, BH11-30 V]

- При помощи **DWT PLUS** адаптера 19 и винта 17, возможно использование зубчатovenцового сверлильного патрона 18.
- Использование **DWT PLUS** адаптера 19 в режиме сверления с ударом или долбления не допускается.
- Сверла, не относящиеся к системе **DWT PLUS**, не допускается использовать для сверления с ударом.

Монтаж / демонтаж зубчатovenцового сверлильного патрона (см. рис. 4-5)

- Накрутите зубчатovenцовый сверлильный патрон 18 на **DWT PLUS** адаптер 19 и зафиксируйте винтом 17 (см. рис. 4).

- Установите **DWT PLUS** адаптер 19 в патрон 1 (**DWT PLUS**), выполняя те же операции, что и при установке бура (зубила) - см. рис 5.

- При демонтаже сверлильного патрона 18 повторите вышеописанные операции в обратной последовательности.



Внимание: при монтаже / демонтаже сверлильного патрона 18 учитывайте, что винт 17 имеет левую резьбу.

Установка/замена принадлежности (см. рис. 6)

- Ослабьте зажим кулачков при помощи зажимного ключа 16, после чего вращайте рукой гильзу сверлильного патрона 18 в направлении, противоположном вращению часовой стрелки (см. рис. 6), до тех пор, пока кулачки не разойдутся на расстояние позволяющее установить / заменить принадлежность.
- Установите / замените принадлежность.
- Вращайте рукой гильзу сверлильного патрона 18 в направлении вращения часовой стрелки, чтобы зафиксировать установленную принадлежность. Не допускайте перекоса принадлежности.
- Затяните кулачки сверлильного патрона 18 с помощью зажимного ключа 16, прикладывая к нему одинаковый крутящий момент в каждом из трех отверстий на боковой поверхности патрона.



При длительном использовании сверло может сильно нагреться - извлекайте его надев перчатки.

Ввод в эксплуатацию электроинструмента

- Убедитесь в том, что имеющееся напряжение в сети соответствует данным, указанным на приборном щитке электроинструмента.
- Электроинструмент поставляется должным образом смазанным и готовым к использованию.
- Новый электроинструмент требует некоторого времени для приработки деталей, перед полной нагрузкой. Длительность периода приработки составляет около 5 часов работы.
- Смазка, наполняющая передачу, требует короткого промежутка времени, чтобы нагреться. В зависимости от температуры окружающей среды, это время может изменяться приблизительно от 15 секунд (при температуре окружающей среды 32°C) до 2 минут (при температуре окружающей среды 0°C).

Включение / выключение электроинструмента

Включение:

Нажмите включатель / выключатель 11.

Выключение:

Отпустите включатель / выключатель 11.

Русский

Регуляторы режимов работ



Переключение режимов работы производить только при выключенном двигателе электроинструмента.



Переключатели 7 и 21 имеют кнопку блокировки 22, которая фиксирует установленное положение переключателя. Чтобы установить желаемый режим работы, вращайте переключатель 7 или 21, удерживая кнопку 22 в нажатом положении.

[ВН11-30, ВН11-30 V]

Переключатели 7 и 10 предназначены для включения следующих режимов работы электроинструмента (см. рис. 7):

Сверление (установите переключатели 7 и 10 в положения, показанные на рисунке 7.1) - сверление без удара в дереве, синтетических материалах, металле.

Сверление с ударом (установите переключатели 7 и 10 в положения, показанные на рисунке 7.2) - сверление с ударом в кирпиче, бетоне, природном камне.

Долбление (установите переключатели 7 и 10 в положения, показанные на рисунке 7.3) - долбление каналов в кирпиче, бетоне, камне. Сбивание керамической плитки.

[ВН12-40, ВН12-40 V]

Переключатель 21 предназначен для включения следующих режимов работы электроинструмента (см. рис. 8):

Сверление с ударом (установите переключатель 21 в положение, показанное на рисунке 8.1) - сверление с ударом в кирпиче, бетоне, природном камне.

Долбление (установите переключатель 21 в положение, показанное на рисунке 8.2) - долбление каналов в кирпиче, бетоне, камне. Сбивание керамической плитки.



Для облегчения переключения между режимами работы, руками слегка повернуть патрон 1 (DWT PLUS) или патрон 20 (DWT MAX).

При помощи регулятора скорости **12**, выставляется необходимое число оборотов, а также число ударов.

Нужное число оборотов зависит от обрабатываемого материала и условий работы и может быть установлено практическим тестированием.

При продолжительной работе на низких оборотах необходимо охладить электроинструмент, в течение 3 минут, для этого установите максимальное число оборотов и оставьте электроинструмент работать на холостом ходу.

Система защиты от вибрации

Система защиты от вибрации снижает негативное воздействие вибрации (возникающей при работе) на организм работающего.

Предохранительная муфта

Предохранительная муфта защищает электроинструмент от перегрузки и выхода из строя при заклинивании принадлежности, во время выполнения сверлильных работ.

Световой индикатор

Световой индикатор **13** показывает, что электроинструмент подключен к электросети и готов к включению.

Рекомендации при работе электроинструментом



Работать необходимо в толстых мягких перчатках, чтобы снизить воздействие вибрации на организм.

• При работе всегда используйте дополнительную ручку **6**, это обеспечит необходимый контроль над электроинструментом и снизит силу отдачи.

• Результат, при ударном сверлении и долблении, не зависит от силы нажима на электроинструмент, это обусловлено особенностью конструкции ударного механизма. Поэтому не оказывайте чрезмерного давления на электроинструмент - это может привести к заклиниванию бура (зубила), и перегрузке двигателя.

• Чтобы уменьшить пылеобразование при сверлении отверстий в стенах и потолках, примите меры, показанные на рисунках 9 и 10. При сверлении потолочных отверстий, устанавливайте пылеулавливатель **15** так, как показано на рисунке 9.

Русский



Внимание: сверление в древесине и металлах вести только в режиме сверления без удара.

- При сверлении отверстий в металлах периодически смазывайте сверло (исключая сверление в цветных металлах и их сплавах).
- При сверлении твердых металлов сильнее нажимайте на электроинструмент и понижайте число оборотов.
- При сверлении в металле отверстия большого диаметра сначала просверлите отверстие меньшего диаметра, после чего рассверлите его до требуемого диаметра (см. рис. 11).
- При сверлении отверстий в древесине для предотвращения расщепления поверхности в месте выхода сверла выполните действия, показанные на рисунке 11.
- При сверлении отверстий в глазурованной керамической плитке для повышения точности центровки сверла и сохранения глазури рекомендуется наклеить на предполагаемый центр отверстия липкую ленту и после этого произвести сверление (см. рис. 12). **Внимание:**

сверление в плитке вести только в режиме сверления без удара.

Обслуживание / профилактика электроинструмента

Перед проведением всех процедур электроинструмент обязательно отключить от сети.

Следует следить за количеством смазки в электроинструменте. Добавляйте смазку после каждой замены угольных щеток, а также по мере надобности. Для этого руками открутите заглушку **8**, добавьте смазку и вкрутите заглушку **8** на место. Необходимо использовать консистентные смазки с температурой кипения более 390°C.

Чистка электроинструмента

Обязательным условием для долгосрочной и безопасной эксплуатации электроинструмента является содержание его в чистоте. Регулярно продувайте электроинструмент сжатым воздухом через вентиляционные отверстия **9**.

Оговаривается возможность внесения изменений.

Русский