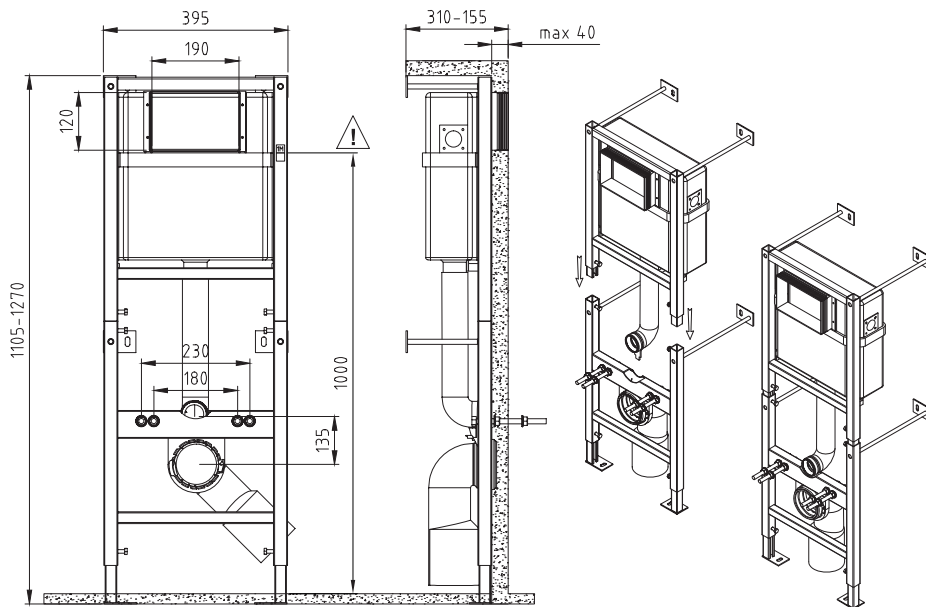


cersanit ПРИЛОЖЕНИЕ №1



RU МОНТАЖНАЯ ИНСТРУКЦИЯ.
ЗНАК «1М» ДОЛЖЕН БЫТЬ РАСПОЛОЖЕН
1000 ММ ВЫШЕ УРОВНЯ ПОЛА.

EN INSTALLATION INSTRUCTIONS.
THE "1M" MARK SHOULD BE LOCATED
1000 MM ABOVE THE FLOOR.

KZ МОНТАЖДЫҒЫ НУСҚАҒЫ ЛЫҒҒЫ.
«1М» ТАНҒА БАСЫ ЕДЕН ДЕН ҒЕІ ІНЕН
1000 ММ ЖОҒАРЫ ОРНАЛАСҒЫ ҚАҒАЙ.

AZ МОНТАЖ ТƏЛІМАТИ.
"1М" НІŞАНИ ДÖŞƏМƏНİN СƏВІЙЬƏSİNDƏН
1000 ММ ҺҮНДҮРЛۈКДƏ ОЛМАЛИДИР.

UZ МОНТАЖ БЎЙИЧА ҚўЛЛАНМА.
«1М» БЕЛГИСИ ПОЛДАН 1000 ММ
БАЛАНДЛИҚДА ЖОЙЛАШИШИ КЕРАК.

GE მონტაჟის ინსტრუქცია.
ნიშანი «1მ» უნდა განთავსდეს
იატაკიდან 1000 მმ სიმაღლეზე.

AM ՏԱՎԱՐՄԱՆ ՀԴԱՆԱՏԱԳ.
«1Մ» ՆՏԱՆԱԸ ՊԵՏՔԻ Է ՏՆՆԱԿԱՅՈՒՄՈՒՄ
ԳԵՏՆԻ ՄԱԿԱՆՊՈՒԿԻՅ 1000 ՄՄ ԲԱՂՁԻ

TJ ДАСТУРАМАЛИ НАСБКУНИ.
НИШОНИ «1М» БОЯД АЗ САТХИ САҚФ
ДАР БАЛАНДИИ 1000 ММ ҚОЙГИР БОШАД

KG МОНТАЖДЫК НУСКАМА.
ММ ҚОЙГИР БОШАД «1М» БЕЛГИСИ
ПОЛДУН ДЕНГЭЭЛИНЕН 1000 ММ
ГЕ БИЙИК ЖАЙГАШЫ КЕРЕК

TK GURNAMAGYŇ GÖZÜKDIRMESI.
"1M" BELLİK POLUN DEREJESINDEN
1000 MM YOKARDA YERLEŞMELI.

MN УГСРАЛТЫН ЗААВАР.
"1М" ХЭМЭЭХ ТЭМДГИЙГ ШАЛНЫ
ТУВШИНЭЭС 1000 ММ ДЭЭГУУР
БАЙРЛУУЛХАД ЗОХИНО.

