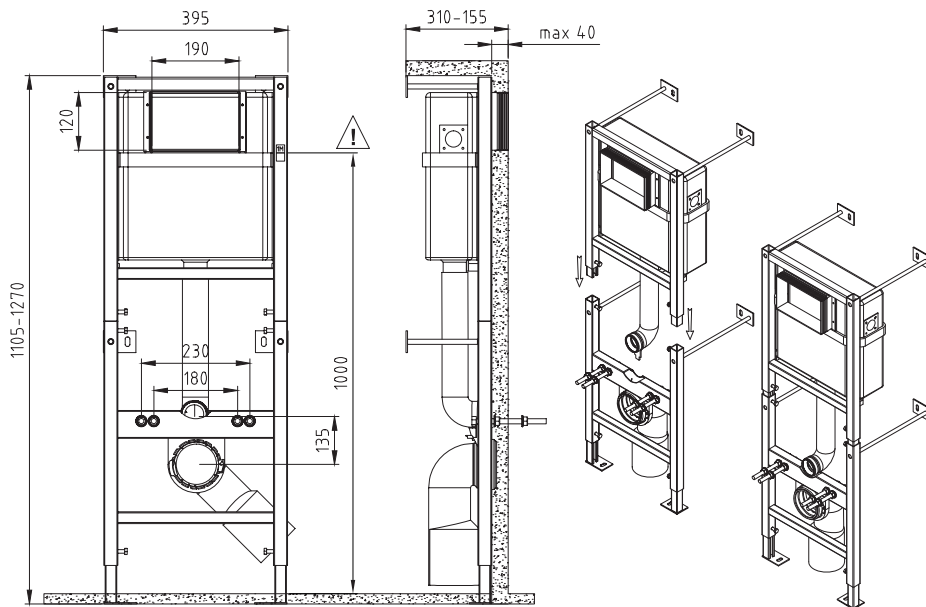


cersanit ПРИЛОЖЕНИЕ №1



RU МОНТАЖНАЯ ИНСТРУКЦИЯ.
ЗНАК «1М» ДОЛЖЕН БЫТЬ РАСПОЛОЖЕН
1000 ММ ВЫШЕ УРОВНЯ ПОЛА.

EN INSTALLATION INSTRUCTIONS.
THE "1M" MARK SHOULD BE LOCATED
1000 MM ABOVE THE FLOOR.

KZ МОНТАЖДЫҒЫ НУСҚАҒЫ ЛЫҒҒЫ.
«1М» ТАН БАСЫ ЕДЕН ДЕН ГЕІ ІНЕН
1000 ММ ЖОҒ АРЫ ОРНАЛАСЫҒЫ ҚАҒАЕТ.

AZ МОНТАЖ ТƏЛІМАТИ.
"1М" NİŞANİ DÖŞƏMƏNİN SƏVIYYƏSİNDƏN
1000 ММ HÜNDÜRLÜKDƏ OLMALIDIR.

UZ МОНТАЖ БЎЙИЧА ҚўЛЛАНМА.
«1М» БЕЛГИСИ ПОЛДАН 1000 ММ
БАЛАНДЛИҚДА ЖОЙЛАШИШИ КЕРАК.

GE მონტაჟის ინსტრუქცია.
ნიშანი «1მ» უნდა განთავსდეს
იატაკიდან 1000 მმ სიმაღლეზე.

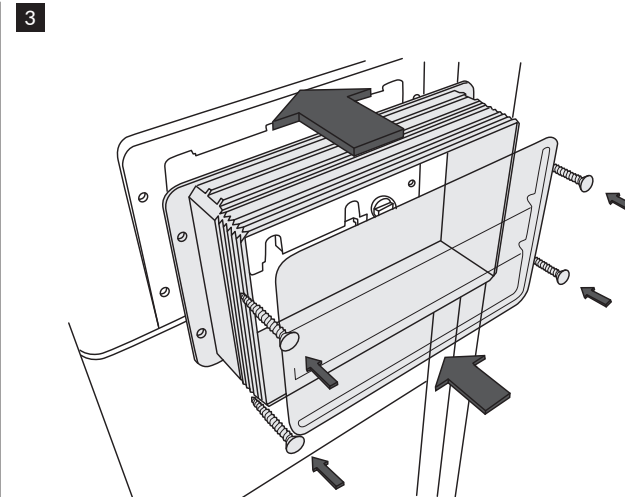
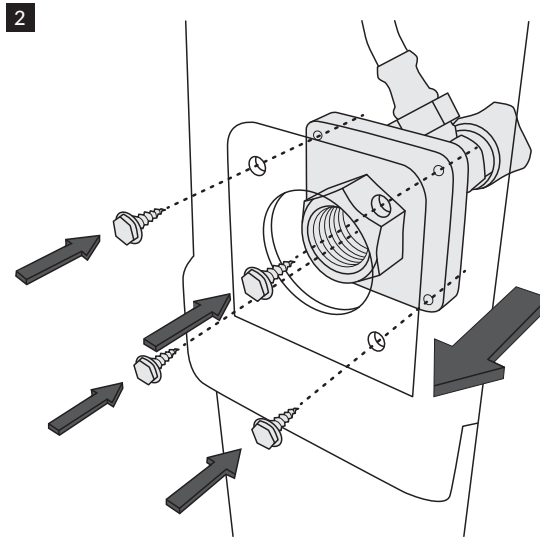
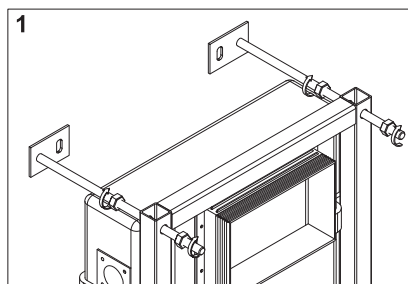
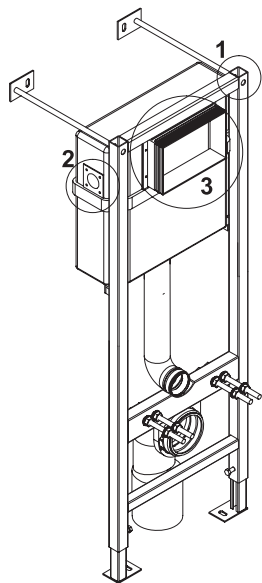
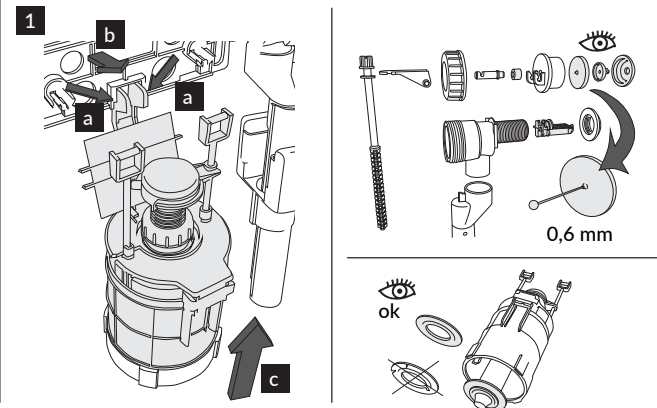
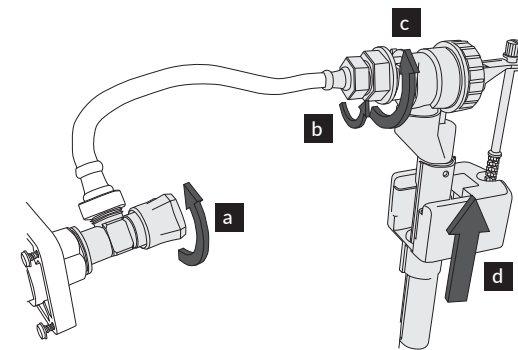
AM ՏԱՎԱՐՄԱՆ ՀԴԱՀԱՆՈՒԹՅՈՒՆ
«1Մ» ՆՇԱՆԱԸ ՊԵՏՔԻ Է ՏՆՆԱԿԱՅՈՒՄՈՒՄ
ԳԵՏՆԻ ՄԱԿԱՆՊՈՒԿՈՒՄ 1000 ՄՄ ԲԱՂՁԻ

TJ ДАСТУРАМАЛИ НАСБКУНИ.
НИШОНИ «1М» БОЯД АЗ САТХИ САҚФ
ДАР БАЛАНДИИ 1000 ММ ЧОЙГИР БОШАД

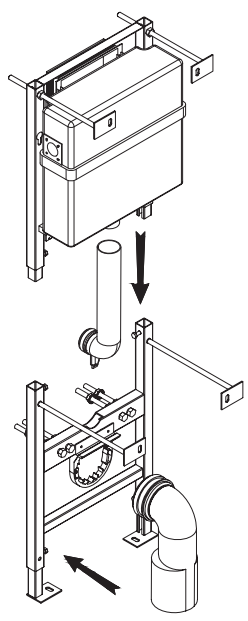
KG МОНТАЖДЫК НУСКАМА.
ММ ЧОЙГИР БОШАД «1М» БЕЛГИСИ
ПОЛДУН ДЕНГЭЭЛИНЕН 1000 ММ
ГЕ БИЙИК ЖАЙГАШЫ КЕРЕК

TK GURNAMAGYŇ GÖZÜKDIRMESI.
"1M" BELLİK POLUN DEREJESINDEN
1000 ММ YOKARDA YERLEŞMELİ.

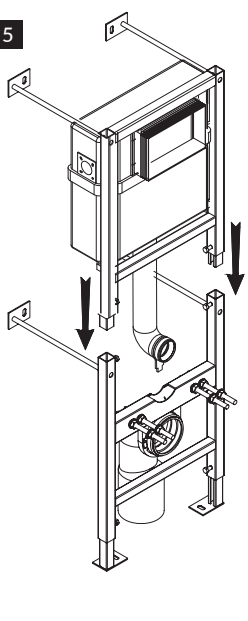
MN УГСРАЛТЫН ЗААВАР.
"1М" ХЭМЭЭХ ТЭМДГИЙГ ШАЛНЫ
ТУВШИНЭЭС 1000 ММ ДЭЭГУУР
БАЙРЛУУЛХАД ЗОХИНО.



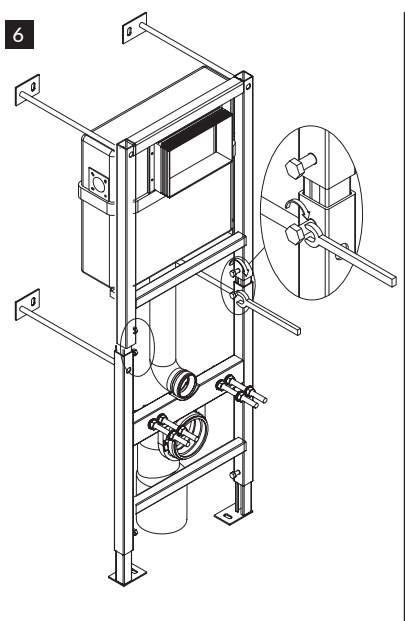
4



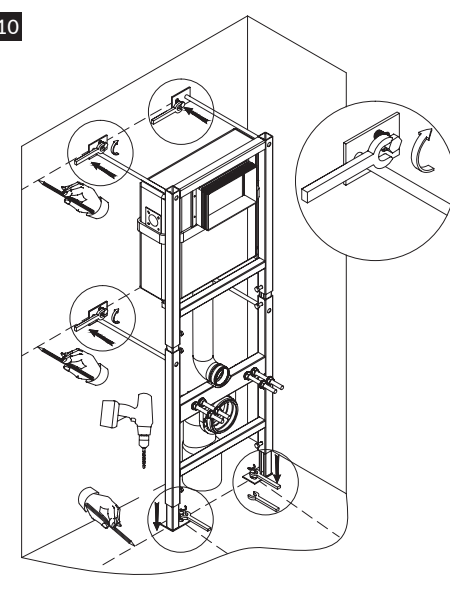
5



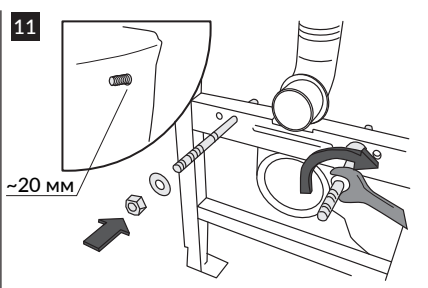
6



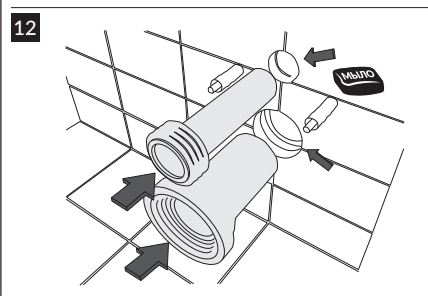
10



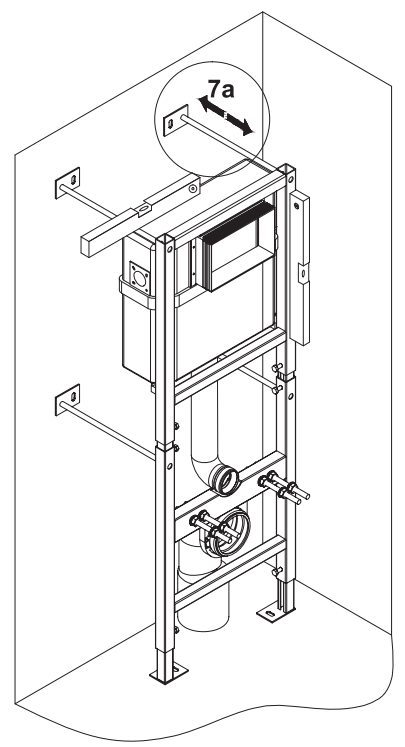
11



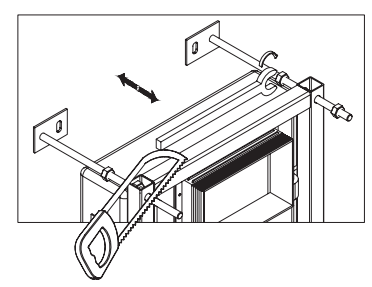
12



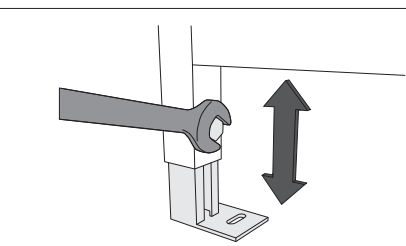
7



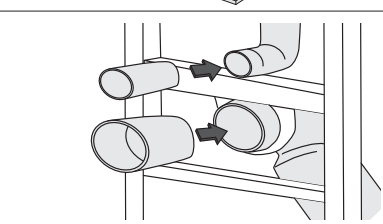
7a



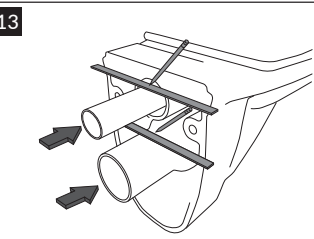
8



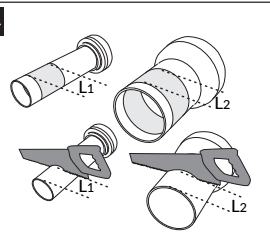
9



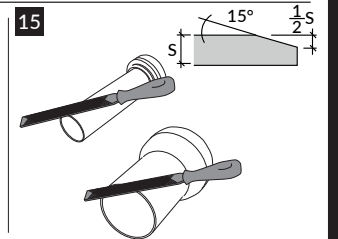
13



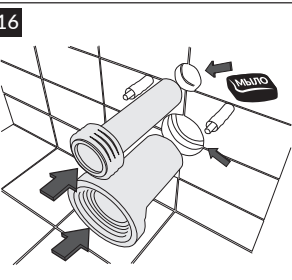
14



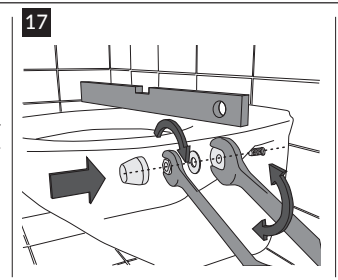
15



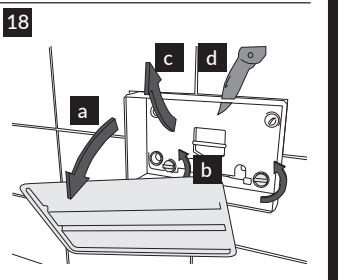
16



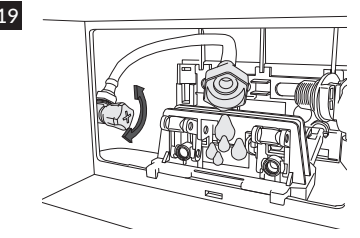
17



18



19



20

