



EKF



ПАСПОРТ

Патроны для ламп.

Адаптеры-переходники
для ламп.

1 НАЗНАЧЕНИЕ И ОБЛАСТЬ ПРИМЕНЕНИЯ

Патроны для ламп (далее – патроны, электропатроны) предназначены для фиксации и присоединения электрических ламп со стандартным цоколем к электрической сети 230 В переменного тока.

Ассортимент электропатронов ЕКФ представлен тремя типами продукции:

- патроны с карболитовым корпусом (патроны карболитовые);
- патроны с керамическим корпусом (патроны керамические);
- патроны, изготовленные из термостойкого пластика (патроны пластиковые, патроны для галогенных ламп).

Электропатроны широко применяются для комплектации светильников, а также с целью создания временного освещения при строительстве зданий.

Применение адаптеров-переходников для ламп (далее – переходники) связано с необходимостью подключения в имеющиеся электропатроны лампы с другим цоколем.

2 ТЕХНИЧЕСКИЕ ХАРАКТЕРИСТИКИ

Патроны выполнены в соответствии с ГОСТ IEC 60238-2012 (цоколи E), ГОСТ IEC 60838-1-2011 (цоколи G, GU).

Основные технические характеристики патронов и переходников приведены в таблице 1.

Таблица 1 – основные технические характеристики патронов и переходников

Артикул	Наименование	Номинальное напряжение лампы, В	Номинальный ток, А	Тип цоколя	Материал корпуса
LHC-E27-wi-s	Патрон карболитовый наст. E27 черн. наклонный ЕКФ	250	4	E27	Карболит
LHC-E27-wi	Патрон карболитовый наст. E27 черн. наклонный без наклейки ЕКФ	250	4	E27	Карболит
LHC-E27-wi-p	Патрон карболитовый наст. E27 черн. наклонный индив. пакет ЕКФ	250	4	E27	Карболит

Артикул	Наименование	Номинальное напряжение лампы, В	Номинальный ток, А	Тип цоколя	Материал корпуса
LHC-E14-s-s	Патрон карболитовый подвесной E14 черн. ЕКФ	250	2	E14	Карболит
LHC-E14-s	Патрон карболитовый подвесной E14 черн. без наклейки ЕКФ	250	2	E14	Карболит
LHC-E27-s-s	Патрон карболитовый подвесной E27 черн. ЕКФ	250	4	E27	Карболит
LHC-E27-s	Патрон карболитовый подвесной E27 черн. без наклейки ЕКФ	250	4	E27	Карболит
LHC-E27-s-p	Патрон карболитовый подвесной E27 черн. индив. пакет ЕКФ	250	4	E27	Карболит
LHC-E27-sc-s	Патрон карболитовый потолочный E27 черн. прямой ЕКФ	250	4	E27	Карболит
LHC-E27-sc	Патрон карболитовый потолочный E27 черн. прямой без наклейки ЕКФ	250	4	E27	Карболит
LHC-E14-r-s	Патрон карболитовый с кольцом E14 черн. ЕКФ	250	2	E14	Карболит
LHC-E14-r	Патрон карболитовый с кольцом E14 черн. без наклейки ЕКФ	250	2	E14	Карболит

Артикул	Наименование	Номинальное напряжение лампы, В	Номинальный ток, А	Тип цоколя	Материал корпуса
LHC-E27-r-s	Патрон карболитовый с кольцом E27 черн. ЕКФ	250	4	E27	Карболит
LHC-E27-r	Патрон карболитовый с кольцом E27 черн. без наклейки ЕКФ	250	4	E27	Карболит
LHP-E14-s	Патрон E14 пластиковый подвесной термостойкий пластик бел. ЕКФ	250	2	E14	Пластик
LHP-E14-r	Патрон E14 пластиковый с кольцом термостойкий пластик бел. ЕКФ	250	2	E14	Пластик
LHP-E27-s	Патрон E27 пластиковый подвесной термостойкий пластик бел. ЕКФ	250	4	E27	Пластик
LHP-E27-r	Патрон E27 пластиковый с кольцом термостойкий пластик бел. ЕКФ	250	4	E27	Пластик
LHP-E27-w-p	Патрон E27 подвесной с клеммной колодкой пласт бел. индив. пакет ЕКФ	250	4	E27	Пластик
LHP-E27-w	Патрон E27 подвесной с клеммной колодкой пласт бел. ЕКФ	250	4	E27	Пластик

Артикул	Наименование	Номинальное напряжение лампы, В	Номинальный ток, А	Тип цоколя	Материал корпуса
LHP-E27-b	Патрон E27 подвесной с клеммной колодкой пласт чер. ЕКФ	250	4	E27	Пластик
LHP-E27-b-p	Патрон E27 подвесной с клеммной колодкой пласт чер. индив. пакет ЕКФ	250	4	E27	Пластик
LHHL-G4	Патрон G4 для галогенных ламп ЕКФ	250	2	-	Пластик
LHHL-GU5.3	Патрон GU5.3 для галогенных ламп ЕКФ	250	2	-	Пластик
LHCe-E14	Патрон керамический E14 ЕКФ	250	2	E14	Керамика
LHCe-E27	Патрон керамический E27 ЕКФ	250	4	E27	Керамика
LHCe-E27-p	Патрон керамический E27 индив. пакет ЕКФ	250	4	E27	Керамика
LHCe-E27-h	Патрон керамический E27 с держателем ЕКФ	250	4	E27	Керамика
LHCe-E40	Патрон керамический E40 ЕКФ	250	16	E40	Керамика
AD-E14-E27-w	Переходник E14-E27 бел. ЕКФ	250	2	-	Пластик
AD-E14-GU10-w	Переходник E14-GU10 бел. ЕКФ	250	2	-	Пластик

Артикул	Наименование	Номи- нальное напряжение лампы, В	Номи- наль- ный ток, А	Тип цоколя	Материал корпуса
AD-E27-E14-w	Переходник E27-E14 бел. ЕКФ	250	4	-	Пластик
AD-E27-E40-w	Переходник E27-E40 бел. ЕКФ	250	4	-	Пластик
AD-E40-E27-w	Переходник E40-E27 бел. ЕКФ	250	4	-	Пластик
ADF-E27-s-w	Переходник-вил- ка-E27 с выкл. бел. ЕКФ	250	4	-	Пластик

3 ГАБАРИТНЫЕ И УСТАНОВОЧНЫЕ РАЗМЕРЫ

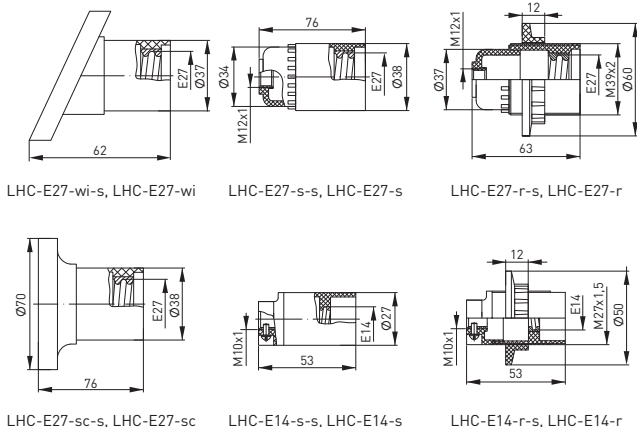
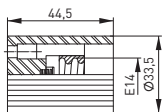
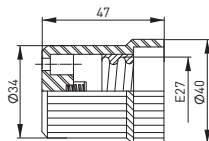


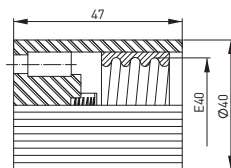
Рис. 1 – Патроны карболитовые



LHCe-E14

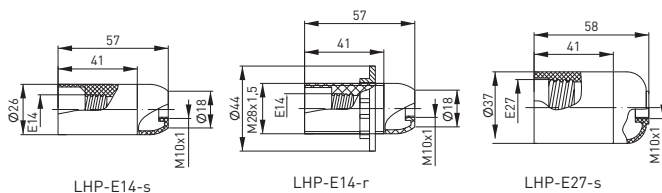


LHCe-E27-h, LHCe-E27



LHCe-E40

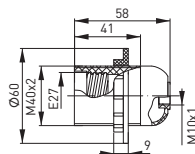
Рис. 2 – Патроны керамические



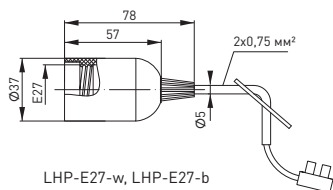
LHP-E14-s

LHP-E14-r

LHP-E27-s

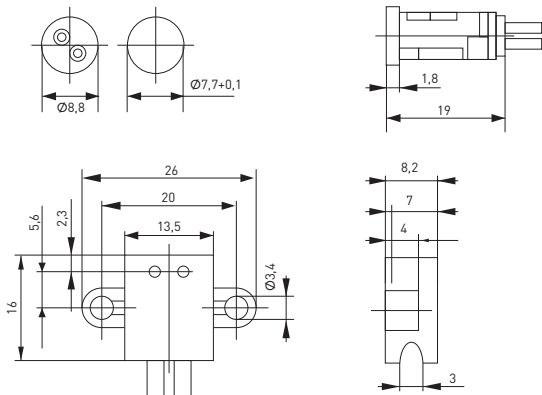


LHP-E27-r

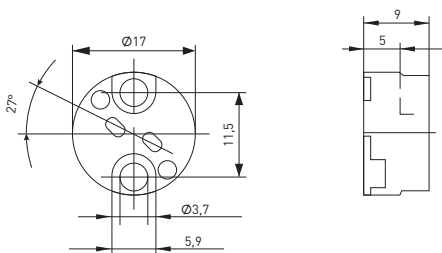


LHP-E27-w, LHP-E27-b

Рис. 3 – Патроны пластиковые



LHHL-G4



LHHL-GU5.3

Рис. 4 – Патроны для галогенных ламп

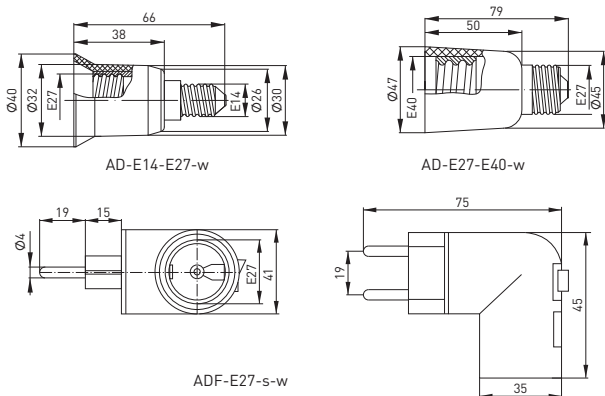


Рис. 5 – Адаптеры-переходники

4 КОМПЛЕКТНОСТЬ

4.1 В комплект поставки входят:

- изделие одного наименования (из Таблицы 1) – 50 шт. в групповой упаковке;
- паспорт – 1 шт. на транспортную упаковку.

Количество изделий в транспортной упаковке – 200 шт.

5 ТРЕБОВАНИЯ БЕЗОПАСНОСТИ

5.1 Патроны и переходники, имеющие внешние механические повреждения, эксплуатировать запрещено.

5.2 Запрещено устанавливать лампу с переходником в поврежденный патрон.

5.3 Запрещено устанавливать в патрон или переходник лампу несоответствующего номинала, имеющую внешние дефекты.

5.4 Запрещено проводить подключение патронов к поврежденной электропроводке.

5.5 Работы по монтажу патронов, переходников проводить при отключенном электропитании сети.

5.6 При обнаружении неисправности в работе патрона, переходника немедленно отключить электропитание, неисправное изделие утилизировать.

6 ОСОБЕННОСТИ МОНТАЖА И ЭКСПЛУАТАЦИИ (ОБСЛУЖИВАНИЕ)

6.1 Монтаж и подключение патронов и переходников должно осуществляться только квалифицированным специалистом.

6.2 Монтаж настенного патрона производят двумя шурупами к деревянной подложке, которая предварительно должна быть закреплена на потолке или стене.

6.3 Крепление керамического резьбового патрона производится к металлической скобе через отверстие в донышке корпуса двумя винтами.

6.3.1. Подключение патрона керамического:

- подготовить концы сетевых проводов для подключения. Снять изоляцию проводов на длину 5 мм;
- присоединить подготовленные концы проводов к винтовым зажимам.

Затянуть винты.

6.3.2. Подключение патрона карболитового:

- подготовить концы сетевых проводов для подключения. Снять изоляцию проводов на длину 5 мм;
- открутить донышко и вынуть керамический вкладыш с винтовыми контактами зажимами;
- продеть сетевой провод сквозь резьбовое отверстие в донышке;
- присоединить подготовленные концы проводов к винтовым зажимам.

Затянуть винты.

- плотно установить вкладыш в донышко, накрутить на донышко корпус патрона.

6.3.3. Подключение патрона пластмассового:

- снять донышко с корпуса патрона. Для этого вставить плоскую отвертку в прямоугольный паз до упора и аккуратно надавить наружу, чтобы отщёлкнуть один фиксатор. После этого, придерживая первый фиксатор, аналогично надавить на второй фиксатор;
 - подготовить концы сетевых проводов для подключения. Снять изоляцию провода на длину 10 мм. Концы гибких многожильных проводов необходимо обжать втулочным наконечником или облудить;
 - продеть сетевой провод сквозь резьбовое отверстие в донышке;
 - вставить концы проводов в круглые отверстия в торце корпуса патрона до защелкивания их в безвинтовых контактах. Патрон имеет две пары параллельных контактов для подключения;
 - обратным движением проверить прочность фиксации провода в безвинтовых контактах патрона;
- установить донышко на корпус патрона до щелчка.

Чтобы отсоединить провод, нужно надавить жалом плоской отвертки по пружине зажима. Подключение патронов с монтажными концами производить через клеммную колодку к фазному и нейтральному проводнику сети 230 В переменного тока.

6.3.4. Подключение переходника:

- накрутить на лампу переходник с необходимым цоколем;
- вкрутить лампу с переходником в патрон осветительного прибора;
- в случае подключения переходника-вилки вилку переходника вставить в бытовую розетку 230 В переменного тока.

6.4 Обслуживание и ремонт

Обслуживание патронов и переходников не требуется за исключением периодического осмотра.

Патроны и переходники ремонту не подлежат.

7 ТРАНСПОРТИРОВАНИЕ И ХРАНЕНИЕ

Транспортирование патронов и переходников может осуществляться любым видом закрытого транспорта, обеспечивающим предохранение упакованных изделий от механических воздействий (ударов) и воздействий атмосферных осадков при температуре окружающего воздуха от минус 40 °С до плюс 60 °С и относительной влажности не более 98% при плюс 25 °С.

Хранение патронов и переходников должно осуществляться в упаковке производителя в закрытых помещениях при температуре окружающего воздуха минус 40 °С до плюс 60 °С и относительной влажности не более 98% при плюс 25 °С.

8 УТИЛИЗАЦИЯ

Отработавшие свой ресурс и вышедшие из строя патроны, переходники следует утилизировать в соответствии с действующим законодательством на территории реализации.

9 ГАРАНТИИ ИЗГОТОВИТЕЛЯ

Изготовитель гарантирует соответствие патронов, переходников требованиям технической документации при соблюдении потребителем условий эксплуатации, транспортирования и хранения.

Гарантийный срок эксплуатации – 7 лет со дня продажи при условии соблюдения условий эксплуатации и хранения.

Гарантийный срок хранения у потребителя в упаковке изготовителя – 7 лет. Срок службы – не более 10 лет с даты изготовления.

10 СВИДЕТЕЛЬСТВО О ПРИЕМКЕ

Патроны, переходники соответствуют требованиям нормативной документации и признаны годными к эксплуатации.

Дата производства «___» _____ 20__ г.

Штамп технического контроля изготовителя

Дата продажи «___» _____ 20__ г.

Подпись продавца

Печать фирмы-продавца М.П.

Изготовитель: ООО «ЦЕЦФ Электрик Трейдинг (Шанхай) Ко.», 1412, Санком Цимик Тауэр, 800 Шанг Ченг Родд, Пудонг Нью Дистрикт, Шанхай, Китай.
Manufacturer: «CECF Electric Trading (Shanghai) Co.», LTD, 1412, Suncome Cimic Tower, 800 Shang Cheng Road, Pudong New District, Shanghai, China.

Импортер и представитель торговой марки EKF по работе с претензиями: ООО «Электрорешения», 127273, Россия, Москва, ул. Отрадная, д. 2Б, стр. 9, 5 этаж.
Тел.: +7 (495) 788-88-15.

Importer and EKF trademark service representative: «Electroresheniya», LTD, Otradnaya st., 2b bid. 9, 5th floor, 127273, Moscow, Russia. Tel.: +7 (495) 788-88-15.

EAC

www.ekfgroup.com