

## ПАСПОРТ

Выключатели автоматические  
серии BA-99 EKF PROxima

## СОДЕРЖАНИЕ

1. Назначение .....	3
2. Конструкция и принцип действия .....	3
3. Основные технические характеристики .....	4
4. Габаритные и установочные размеры .....	10
5. Типовая комплектация .....	15
6. Особенности эксплуатации и монтажа .....	15
7. Дополнительные устройства .....	21
8. Требования безопасности .....	27
9. Гарантия изготовителя .....	27
10. Листок контроля качества и предпродажной подготовки изделия .....	28

## 1. НАЗНАЧЕНИЕ

Выключатели автоматические серии ВА-99 предназначены для нечастых оперативных включений и отключений тока в нормальном режиме, а также защиты от токов перегрузки и коротких замыканий распределительных сетей и электродвигателей. Выключатели могут применяться в электроустановках с номинальным напряжением 400 В переменного тока частотой 50 Гц с токами от 12,5 до 1600 А. Выключатели ВА-99 имеют шесть исполнений корпуса.

Выключатели автоматические изготовлены в соответствии с ГОСТ 50030.2-2010 (МЭК 60947-2-2006).

Область применения: защита распределительных сетей и защита электродвигателей.

## 2. КОНСТРУКЦИЯ И ПРИНЦИП ДЕЙСТВИЯ

### 2.1. Конструкция

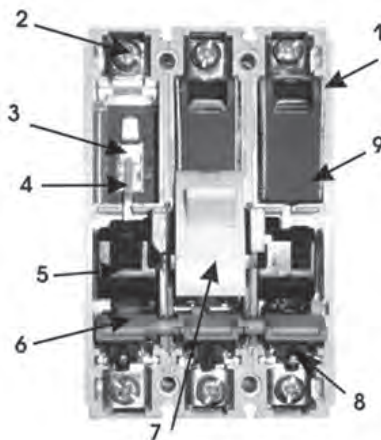
Выключатель ВА-99 (см. рис.1) выполнен в виде моноблока и состоит из основания и крышки с фальшпанелью, в которой имеется окно для рукоятки управления и толкатель кнопки «Тест» – проверки механизма отключения выключателя.

Основание (1) выполнено из термостойкой АВС - пластмассы не поддерживающей горение и являющейся несущей конструкцией для присоединительных зажимов (2), неподвижных силовых контактов (3) с системой дугогашения (9), механизма управления (7), с системой подвижных контактов (4), блока защиты от сверхтоков. Крышка закрывает все подвижные элементы механизма управления и внутренние токоведущие части.

**ВНИМАНИЕ!** Рычаг выключателя имеет три положения: «ВКЛ.», «ОТКЛ.» и «СРАБАТЫВАНИЕ». Для включения после срабатывания, необходимо перевести рычаг из промежуточного положения в положение «ОТКЛ.», а затем – «ВКЛ.»

### ВНУТРЕННЕЕ УСТРОЙСТВО

1. Корпус из термостойкой негорючей АВС-пластмассы
2. Присоединительные зажимы
3. Неподвижные силовые контакты
4. Подвижные контакты
5. Изолирующая рейка
6. Плоская рейка
7. Рукоятка управления
8. Регулировочные винты
9. Дугогасительная камера



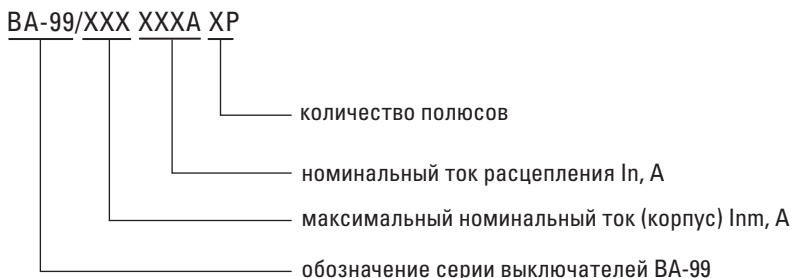
## 2.2. Принцип действия

Механизм управления выключателя построен на принципе переламывающегося рычага и снабжен мощной возвратной пружиной. При взведении рукоятки механизма управления (7), приводится в движение изолирующая рейка (5), на которой закреплены пружинные подвижные силовые контакты с гибкими соединениями. Рейка поворачивается в боковых направляющих, обеспечивая не только замыкание подвижных и неподвижных силовых контактов, но и необходимые провалы для увеличения и выравнивания давления на подвижные контакты. Действие возвратной пружины блокируется элементами переламывающегося рычага, находящимися в этот момент на одной прямой линии опирающимися одним коленом на выступ поворотного элемента «Сброса» и механизма управления. «Сброс» механизма управления осуществляется посредством плоской рейки (6), на которую воздействуют через регулировочные винты (8) толкатели биметаллических пластин тепловых расцепителей и электромагнитов защиты от коротких замыканий.

Система дугогашения выключателей весьма эффективна и в исполнениях ВА-99-125/125А и ВА-99-160/160А - состоит из дугогасительных решеток со стальными никеллированными дугогасительными вкладышами: в исполнении ВА-99-25/250А и выше применены дополнительные рассеиватели дуги в виде толстых стальных перфорированных пластин вставленных в крышку. Тем не менее, при установке выключателей в замкнутый объем распределительных устройств, необходимо учитывать возможность выброса вверх на расстояние до 30 мм продуктов горения дуги, в случае срабатывания защиты от сверхтока.

Подключение проводов или шин со стороны источника питания производят на верхние зажимы выключателей с помощью болтов или зажимов входящих в комплект поставки. Провода или шины к потребителю подключают на нижние зажимы.

## 3. ОСНОВНЫЕ ТЕХНИЧЕСКИЕ ХАРАКТЕРИСТИКИ



## Технические характеристики

Таблица 1

Параметр	ВА-99/125	ВА-99/160	ВА-99/250	Значение		ВА-99/800	ВА-99/1600
	400						800
Номинальное рабочее напряжение Ue, В	500						
Номинальное напряжение изоляции Ui, В	17,5						
Рабочая отключающая способность Isc, кА	26,25		26,25		35		
Пределная отключающая способность Ics, кА	35		35		35		
Механическая износостойкость, циклов В-О, не менее	8500		7000		4000		
Электрическая износостойкость, циклов В-О, не менее	2500		2000		2000		
Номинальный пиковый ток короткого замыкания Icm, кА	2,1 xI cu						
Категория применения по IEC 60947-2-98	A						
Тип расцепителя сверхтоков	ТМ <sup>1</sup>	ТМ регулируемый	ТМ регулируемый	Микропроцессорный	ТМ регулируемый	Микропроцессорный	Микропроцессорный
Ток перегрузки	In	0,8÷1xIn	0,8÷1xIn	0,4÷1xIn	0,8÷1xIn	0,4÷1xIn	0,4÷1xIn
Номинальный ток расцепителя In, А	16	20; 25; 32; 40; 50; 63; 80; 100; 125	16	63; 80; 100; 125; 160; 200; 250	250; 315; 400	400	800
	30xIn	10xIn	20xIn	1÷10xIn	10xIn	1÷10xIn	2÷12xIn
Уставка расцепителя по двум полюсам <sup>2</sup> , ±20%	30xIn	20xIn	30xIn	20xIn	15xIn	1÷10xIn	2÷12xIn
	3Р						
Энергопотребление, Вт	25	40	50	70	70	70	150
Степень защиты оболочки выключателя	IP30						
Диапазон рабочих температур, °С	от -25 до+40		от -25 до+40		от -25 до+40		от -5 до+40
Масса, кг	1	1,4	3,4	5,5	9,5		23,5
	15						

<sup>1</sup> Термомангнитный

<sup>2</sup> Значение срабатывания менее чем за 0,2 сек

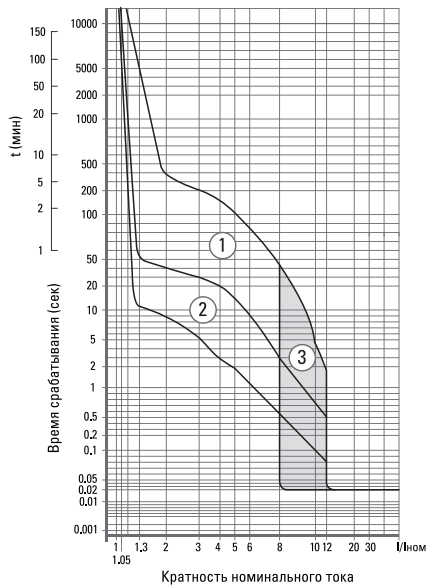
# ГРАФИКИ ХАРАКТЕРИСТИК

1 – время-токовая характеристика теплового расцепителя с холодного состояния;

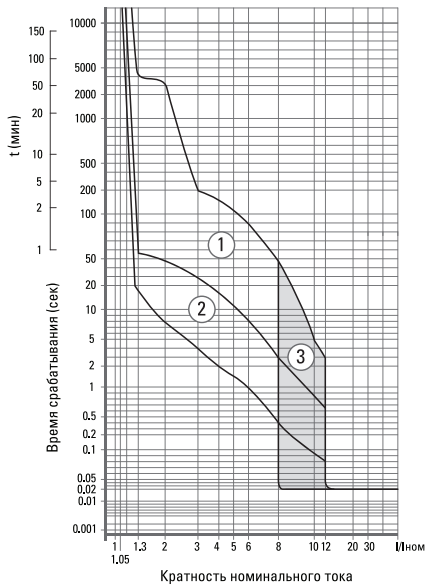
2 – время-токовая характеристика теплового расцепителя с нагретого состояния;

3 – зона срабатывания электромагнитного расцепителя сверхтока.

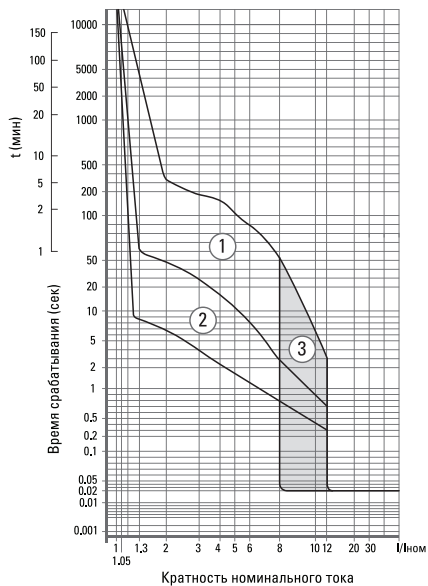
### ВА-99/125



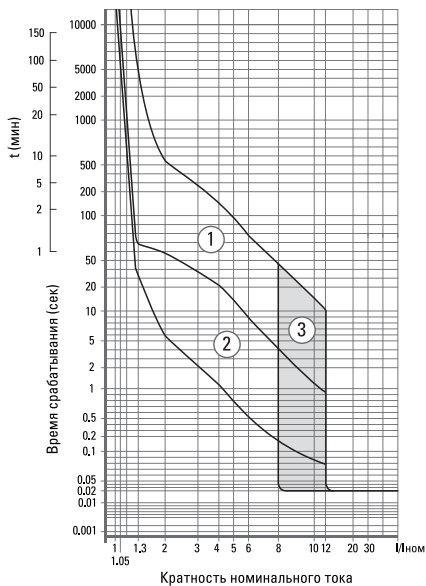
### ВА-99/160



### ВА-99/250



### ВА-99/400



# ВА-99/800

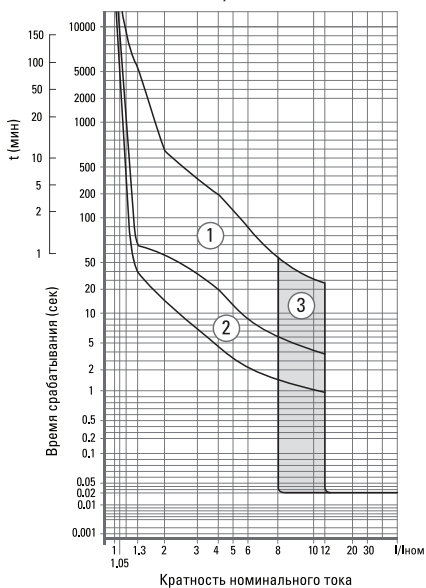


Таблица 2. Значения для проверки тепловых расцепителей

	Испытательный ток, А	Время расцепления, с	Результат
ВА-99 125	2*I <sub>ном</sub>	≤ 400	Отключение АВ
	4*I <sub>ном</sub>	≤ 170	Отключение АВ
ВА-99 160	2*I <sub>ном</sub>	≤ 390	Отключение АВ
	4*I <sub>ном</sub>	≤ 160	Отключение АВ
ВА-99 250	2*I <sub>ном</sub>	≤ 380	Отключение АВ
	4*I <sub>ном</sub>	≤ 180	Отключение АВ
ВА-99 400	2*I <sub>ном</sub>	≤ 590	Отключение АВ
	4*I <sub>ном</sub>	≤ 170	Отключение АВ
ВА-99 800	2*I <sub>ном</sub>	≤ 700	Отключение АВ
	4*I <sub>ном</sub>	≤ 200	Отключение АВ





# Характеристика токоограничения выключателей при напряжении 400 В

1 — ВА-99/125

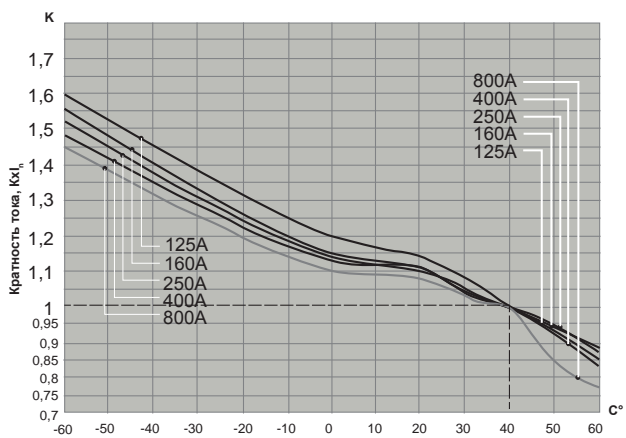
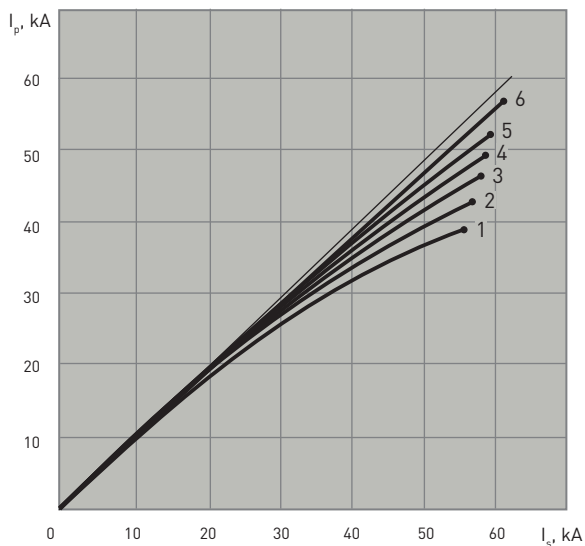
2 — ВА-99/160

3 — ВА-99/250

4 — ВА-99/400

5 — ВА-99/800

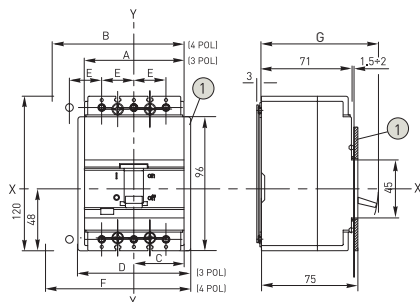
6 — ВА-99/1600



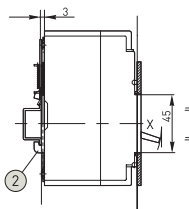
## 4. ГАБАРИТНЫЕ И УСТАНОВОЧНЫЕ РАЗМЕРЫ

ВА-99/125 и ВА-99/160

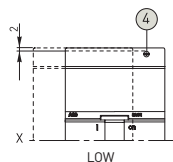
Устанавливаемый на панель



Устанавливаемый на DIN-рейку



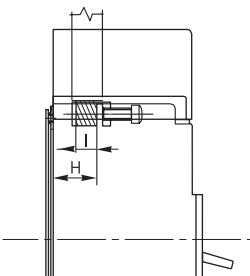
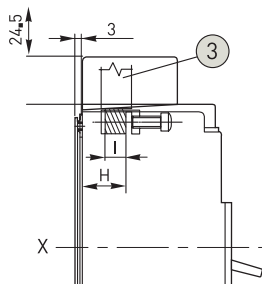
Клеммные крышки (заказываются отдельно, если не входят в поставку)



### Выводы

Передние для медных кабелей и шин (с разделительными пластинами между фазами)

Передние для медных кабелей и шин (с высокими или низкими клеммными крышками)



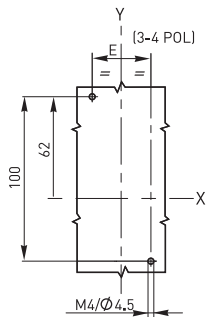
① Фланец для двери шкафа

② Скоба для крепления автомата на DIN-рейке (по заказу)

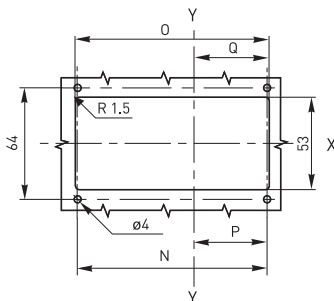
Шаблон для разметки и сверления металлической панели (минимальная толщина панели: 3 мм)

Шаблон для разметки и сверления двери шкафа и установки фланца (минимальная толщина панели: 1,5 - 2 мм)

Для передних приводов



3 Разделительная пластина

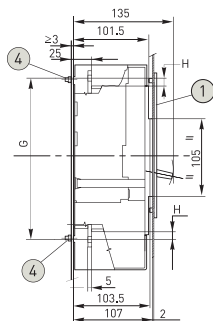
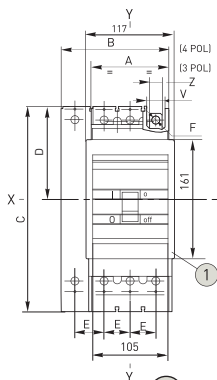


4 Крепежные винты

Наименование	A	B	C	D	E	F	G	H	I	N		O		P	Q
										3P	4P	3P	4P		
BA-99/125	78	103	39	91	25	116	91	25,5	10,5x11	83,5	108,5	86	111	42	48
BA-99/160	90	120	45	103	30	133	93	27,5	12,5x12,52	95,5	125,5	98	128	48	48

BA-99/250 и BA-99/400

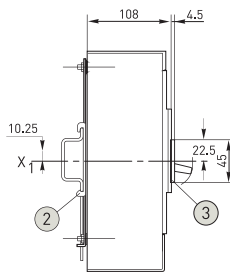
Установка на металлическую панель



1 Фланец для двери шкафа

2 Скоба для крепления автомата на DIN-рейке (по заказу)

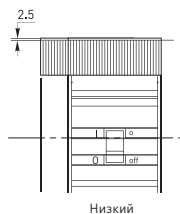
Устанавливаемый на DIN-рейку



3 Разделительная пластина

4 Крепежные винты

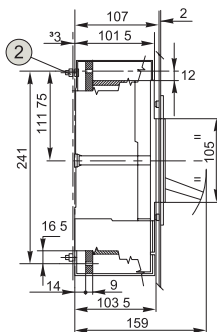
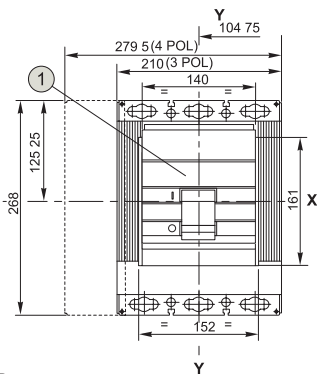
Клеммные крышки (заказываются отдельно, если не входят в поставку)



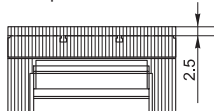
Низкий



# BA-99/800



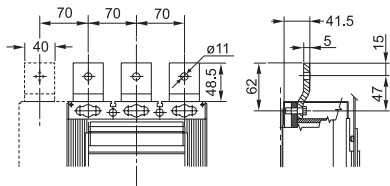
Клеммные крышки  
(по заказу, если  
не прилагается)



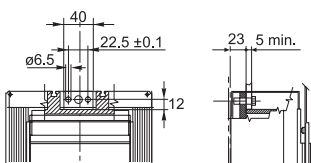
- ① Фланец для двери шкафа
- ② Усилие затяжки 2Нм

## Выводы

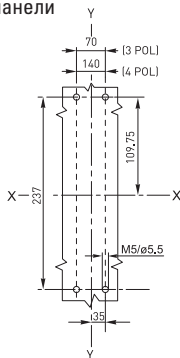
### Передние удлиненные



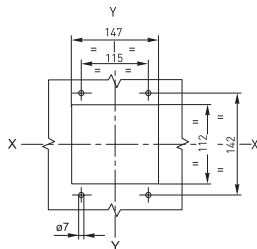
### Передние



## Шаблон для разметки и сверления металлической панели



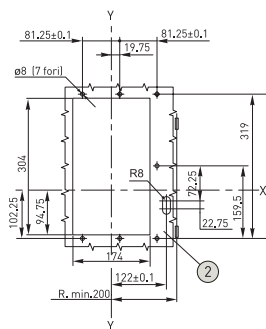
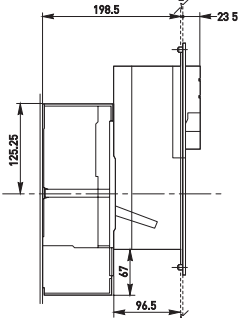
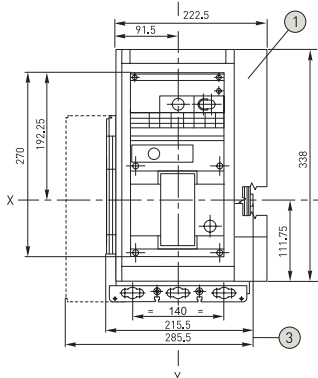
## Шаблон для разметки и сверления двери шкафа и установки фланца



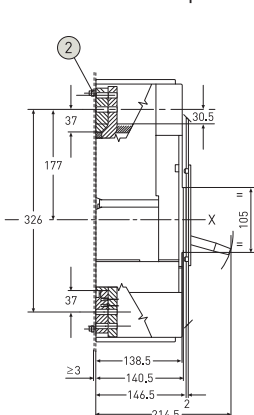
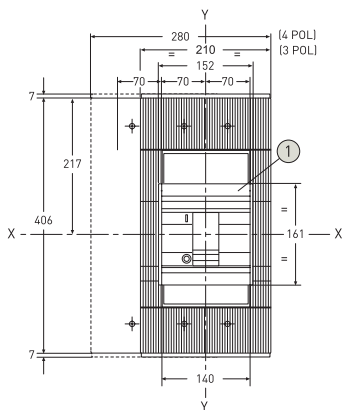
# BA-99/800

## Аксессуары

### Моторный привод для стационарного автоматического выключателя



- ① Передний фланец для двери шкафа (прилагается)
- ② Шаблон для разметки и сверления двери шкафа
- ③ Размеры с соединителями

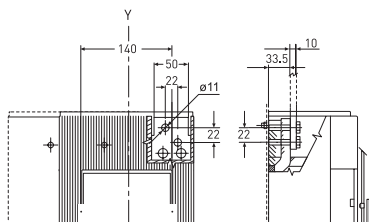


① Передний фланец для двери шкафа (прилагается)

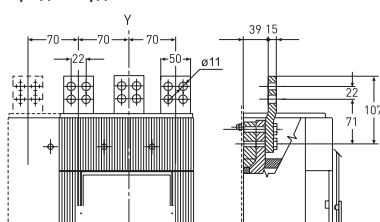
② Усилие затяжки 2Н•м

Выводы

Передние



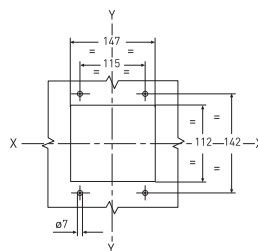
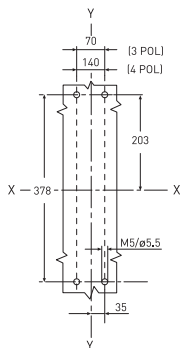
Передние удлиненные



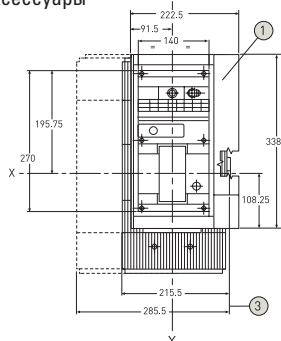
BA-99/1600

Шаблон для разметки и сверления двери шкафа и установки фланца (толщина металлической панели: 2 мм)

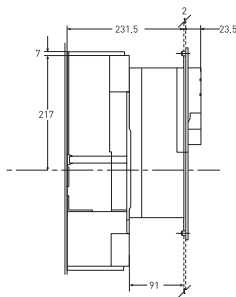
Шаблон для разметки и сверления металлической панели



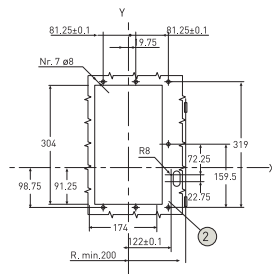
## Аксессуары



① Передний фланец для двери шкафа (прилагается)



② Шаблон для разметки и сверления двери шкафа



③ Размеры с соединителями

## 5. ТИПОВАЯ КОМПЛЕКТАЦИЯ

1. Автоматический выключатель ВА-99.
2. Контактные пластины (за исключением ВА-99/125 и ВА-99/160).
3. Межфазные перегородки.
4. Комплект монтажных болтов.
5. Паспорт.

## 6. ОСОБЕННОСТИ ЭКСПЛУАТАЦИИ И МОНТАЖА

### 6.1. Условия эксплуатации и монтажа

Автоматические выключатели серии ВА-99 могут использоваться при температуре окружающей среды от  $-25$  до  $+40^{\circ}\text{C}$  (от  $-5$  до  $+40^{\circ}\text{C}$  для электронных) и храниться при температуре от  $-60$  до  $+70^{\circ}\text{C}$ . Автоматы, оснащенные термомагнитным расцепителем от верхнего, имеют тепловой элемент с уставкой, соответствующей  $+40^{\circ}\text{C}$ . Для температур выше и ниже  $+40^{\circ}\text{C}$  порог срабатывания уменьшается (увеличивается) из-за температурно-зависимого поведения биметаллического элемента в самом расцепителе. Автоматы с электронным микропроцессорным расцепителем не подвержены влиянию изменений температуры, но при температуре выше  $+40^{\circ}\text{C}$  уставка максимальной защиты от перегрузки должна быть уменьшена.

Для того, чтобы обеспечить продолжительную работу установки, следует тщательно продумать вопрос о поддержании температуры в допустимых пределах для нормальной работы не только автоматов, но и других устройств (принудительная вентиляция).

Выключатели устанавливают на ровной жесткой поверхности (из металла или изолирующего материала), не подверженной резким ударам или вибрации, попаданию прямых струй дождя и воздействию солнечных лучей.

При установке выключателей нужно учесть необходимость технического обслуживания их в процессе эксплуатации (периодическая подтяжка контактов, удаление пыли, установка или удаление дополнительных устройств).

Прибор предназначен для коммутации алюминиевым и медным проводом. При этом не допускается одновременное присоединение к одному зажиму медных и алюминиевых проводников.

Степень защиты от воздействия окружающей среды и от соприкосновения с токоведущими частями:

IP30 – оболочки выключателя;

1P00 – зажимов для присоединения внешних проводников.

Класс защиты IP54 достигается для выключателей, устанавливаемых в щитах этого класса защиты, при использовании ручного привода дверного монтажа с изолирующими прокладками. При использовании электронных микропроцессорных расцепителей от сверхтока гарантирована работоспособность выключателей при наличии коммутационных помех и грозовых перенапряжений. Эти аппараты не создают помех для другого электронного оборудования.

Категория применения – А, для автоматических выключателей с электронным расцепителем – В по ГОСТ Р 50030.2.

Степень загрязнения среды – 3 по ГОСТ ИЕС 60947-1-2017.

Группа механического исполнения – М3 по ГОСТ 17516.1.

Высота над уровнем моря – до 2000 м.

Климатическое исполнение и категория размещения – УХЛ3, для автоматических выключателей с электронным расцепителем – УХЛ3.1 по ГОСТ 15150.

## 6.2. Описание работы расцепителя

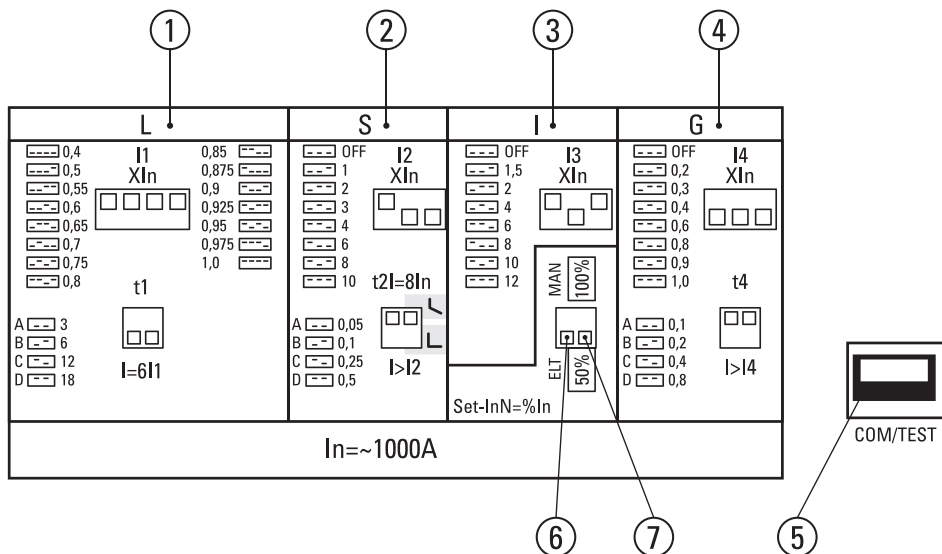
Термомагнитные расцепители (ТМ).

Часть автоматических выключателей ВА-99 с термомагнитными расцепителями не имеет возможности регулировки (ТМ), часть – с возможностью регулировки (ТМ регулируемый).

Защита от перегрузок (ТМ регулируемый): регулируемая уставка по току  $I_r = (0,8 - 1,0) \times I_n$ . Левое положение регулятора (max) соответствует уставке  $1,0 \times I_n$ , среднее положение -  $0,9 \times I_n$ , правое положение (min) –  $0,8 \times I_n$ . При установке регулятора в другие промежуточные положения изготовитель не несет ответственности за точность срабатывания выключателей.

Защита от короткого замыкания: выключатели с током расцепителей от 12,5 до 40 А имеют нерегулируемую уставку –  $10I_n$ , у выключателей с большим номинальным током уставка срабатывания равна  $10 \times I_r$ .

Электронные (микропроцессорные) расцепители ВА-99/250А, ВА-99/400А, ВА-99/800А и ВА-99/1600А.





## Основные характеристики микропроцессорного расцепителя сверхтоков

№	Функция	Описание
1	Функция защиты L (перегрузки цепи)	переключатель I1 имеет 15 позиций (0.4-1xIn с шагом 0,025-0,1)
		переключатель t1 имеет 4 позиции A (3s), B (6s), C (12s), D (18s)
2	Функция защиты S (защита от короткого замыкания)	переключатель I2 имеет 8 позиций (off, 1-10xIn)
		переключатель t2 имеет 4 позиции A (0.05s), B (0.1s), C (0.25s), D (0.5s)
3	Функция защиты I (защита от мгновенных значений тока при коротком замыкании)	переключатель I3 имеет 8 позиций (off, 1.5-12xIn)
4	Функция защиты G (защита от неисправностей цепи заземления)	переключатель I4 имеет 8 позиций (off, 0.2-1xIn)
		переключатель t4 имеет 4 позиции A (0.1s), B (0.2s), C (0.4s), D (0.8s)
5	Гнездо подключения измерительного устройства	Гнездо на панели
6	Выбор электронной или электрической установки параметров	Функция SET (переключатель ELT / MAN)
7	Применяется для установки параметров работы выключателя DIP нулевой линии	InN=%In, переключатель 50 / 100

Данные расцепители обеспечивают защиту:

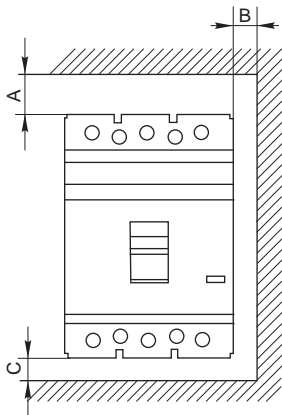
- от перегрузок с регулируемыми уставками по току и времени (функция L):
    - переключатель I1 имеет 15 позиций (0.4-1xIn с шагом 0,025-0,1),
    - переключатель t1 имеет 4 позиции A (3s), B (6s), C (12s), D (18s) для установки время-токовой характеристики;
  - от короткого замыкания с регулируемыми уставками по току и времени (функция S):
    - переключатель I2 имеет 8 позиций (off, 1-10xIn),
    - переключатель t2 имеет 4 позиции A (0.05s), B (0.1s), C (0.25s), D (0.5s);
  - от мгновенных значений тока при коротком замыкании с регулируемой уставкой по току (функция I):
    - переключатель I3 имеет 8 позиций (off, 1.5-12xIn);
  - от неисправностей цепи заземления с регулируемыми уставками по току и времени (функция G):
    - переключатель I4 имеет 8 позиций (off, 0.2-1xIn),
    - переключатель t4 имеет 4 позиции A (0.1s), B (0.2s), C (0.4s), D (0.8s).
- Также на блоке расцепителей находятся дополнительные функции:
- гнездо подключения измерительного устройства, обеспечивающего проверку расцепителя:
  - выбор электронной (ELT) или ручной (MAN) установки параметров (Set),
  - установка параметров работы DIP-выключателя нулевой линии (InN=%In).

### 6.3. Минимальные расстояния до боковых стенок распределительного щита.

При установке автоматических выключателей в распределительном щите для обеспечения защиты от продуктов горения дуги, охлаждения и вентиляции, необходимо учитывать следующие расстояния:

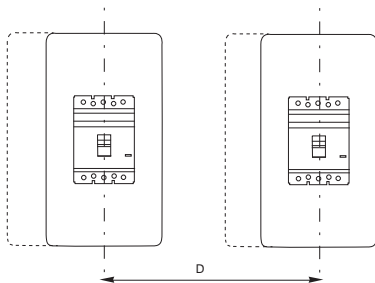
- А — между выключателем и верхней стенкой;
- В — между выключателем и боковой стенкой;
- С — между выключателем и нижней стенкой.

Данные расстояния должны быть добавлены к максимальным размерам выключателей всех вариантов, включая выводы.



Наименование	Установка в металлическом заземленном щите			Установка в изолированном щите		
	А, мм	В, мм	С, мм	А, мм	В, мм	С, мм
ВА-99/125	25	20	20	25	0	20
ВА-99/160	35	25	20	35	0	25
ВА-99/250	35	25	20	35	0	25
ВА-99/400	35	25	20	35	0	25
ВА-99/800	35	25	20	35	10	25
ВА-99/1600	50	30	20	50	10	30

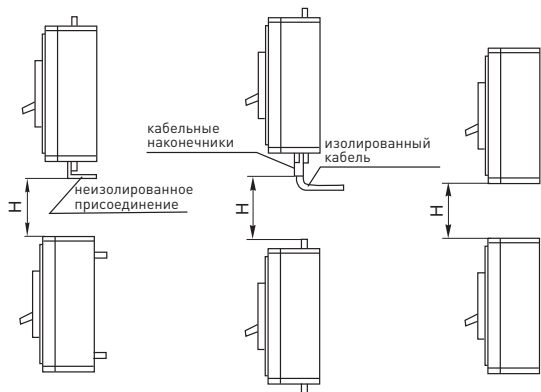
### 6.4 Минимальные расстояния между центрами двух горизонтально установленных выключателей.



Наименование	Расстояние D, мм	
	3P	4P
ВА-99/125	90/105 •	120/135
ВА-99/160	105/119 •	140
ВА-99/250	105/119 •	140
ВА-99/400	140	185
ВА-99/800	210	280
ВА-99/1600	210	280

- — данным значком обозначены расстояния для выключателей с ручным поворотным приводом.

## 6.5 Минимальные расстояния между центрами двух вертикально установленных выключателей.



Наименование	Расстояние H, мм
ВА-99/125	90
ВА-99/160	105
ВА-99/250	105
ВА-99/400	140
ВА-99/800	210
ВА-99/1600	210

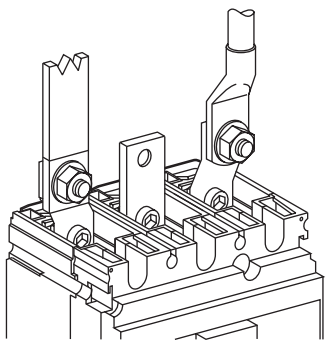
## 6.6 Подключение

Типовые схемы подключения

Термомагнитный расцепитель	Микропроцессорный расцепитель

Внешнее подключение осуществляется с помощью стандартных внешних проводников для ВА-99 (посеребренная медь, поставляются в комплекте с выключателем).

Силовая шина	Проводник с наконечником типа ТМЛ	Внешний проводник (в комплекте)



Подвод напряжения от источника питания допускается как сверху, так и снизу выключателя.  
Длина проводников 30-40 мм.

### Размеры внешних проводников для ВА-99

Изображение	Тип выключателя	Усилие затягивания, Н•м	Размеры присоединений, мм		
			Ширина	Тощина	Ø, мм
	ВА-99/250А	9	20	6	8
	ВА-99/400А	9	25	5	10
	ВА-99/800А	9	50	5	10
	ВА-99/1600А	18	50	10	10

## 7. ДОПОЛНИТЕЛЬНЫЕ УСТРОЙСТВА

К автоматическим выключателям ВА-99 предлагается большой ассортимент дополнительных устройств: дополнительные контакты, аварийные контакты, расцепитель независимый, расцепитель минимальный, монтажные рейки для крепления на DIN-рейку (только для ВА-99/125 А и ВА-99/160 А), ручной поворотный привод и электропривод.

Одновременно в выключатель можно установить только 1 дополнительный контакт и только 1 расцепитель.

Все дополнительные устройства изготовлены по ГОСТ Р 50030.2-2010 (МЭК 60947-2:2006).

Дополнительные аксессуары в комплект поставки автоматических выключателей ВА-99 не входят. Пользователь самостоятельно приобретает данное оборудование и комплектует выключатель ВА-99 в соответствии с особенностями защищаемого объекта. Отвернув винты крепления фальш- 25 панели, устанавливают в гнезда в корпусе выключателя необходимые расцепители и дополнительные контакты. Проводники от них аккуратно укладывают в боковые пазы корпуса, предварительно выдвинув вверх фальш-накладки. Сборку производят в обратном порядке.

Таблица совместимости дополнительных устройств

Исполнение корпуса	Дополнительные устройства
ВА-99/125 А	Дополнительный контакт к ВА-99 125-160А Аварийный контакт к ВА-99 125-160А Расцепитель независимый к ВА-99 125-160А Расцепитель минимальный к ВА-99 125-160А Монтажная рейка к ВА-99 125А Ручной поворотный привод к ВА-99 125А Электропривод CD-99-125/160А Панель втычная РМ-99/1-125 заднего присоед. для ВА-99 125А Панель втычная РМ-99/1-125 переднего присоед. для ВА-99 125А
ВА-99/160 А	Дополнительный контакт к ВА-99 125-160А Аварийный контакт к ВА-99 125-160А Расцепитель независимый к ВА-99 125-160А Расцепитель минимальный к ВА-99 125-160А Монтажная рейка к ВА-99 160А Ручной поворотный привод к ВА-99 160А Электропривод CD-99-160 Панель втычная РМ-99/1-160 заднего присоед. для ВА-99 160А Панель втычная РМ-99/1-160 переднего присоед. для ВА-99 160А
ВА-99/250 А	Дополнительный контакт к ВА-99 250-400А Аварийный контакт к ВА-99 250-400А Расцепитель независимый к ВА-99 250-400А Расцепитель минимальный к ВА-99 250-400А Ручной поворотный привод к ВА-99 250А* Электропривод CD-99-250А* Панель втычная РМ-99/1-250 заднего присоед. для ВА-99 250А* Панель втычная РМ-99/1-250 переднего присоед. для ВА-99 250А* Панель выкатная РМ-99/2-250 заднего присоед. для ВА-99 250А* Панель выкатная РМ-99/2-250 переднего присоед. для ВА-99 250А*
ВА-99/400 А	Дополнительный контакт к ВА-99 250-400А Аварийный контакт к ВА-99 250-400А Расцепитель независимый к ВА-99 250-400А Расцепитель минимальный к ВА-99 250-400А Ручной поворотный привод к ВА-99 400А Электропривод CD-99-400А Панель выкатная РМ-99/2-400 переднего присоед. для ВА-99 400А Панель выкатная РМ-99/2-400 заднего присоед. для ВА-99 400А Панель втычная РМ-99/1-400 переднего присоед. для ВА-99 400А Панель втычная РМ-99/1-400 заднего присоед. для ВА-99 400А

BA-99/800 A	Дополнительный контакт к BA-99 800-1600A Аварийный контакт к BA-99 800-1600A Расцепитель независимый к BA-99 800-1600A Расцепитель минимальный к BA-99 800-1600A Ручной поворотный привод к BA-99 800A Электропривод CD-99-800A Панель выкатная PM-99/2-800 переднего присоед. для BA-99 800A
BA-99/1600A	Дополнительный контакт к BA-99 800-1600A Аварийный контакт к BA-99 800-1600A Расцепитель независимый к BA-99 800-1600A Расцепитель минимальный к BA-99 800-1600A Ручной поворотный привод к BA-99 1600A Электропривод CD-99-1600A Панель выкатная PM-99/2-1600 переднего присоед. для BA-99 1600A Ручной поворотный привод к BA-99 1600A

\*Кроме BA-99 250 с электронным расцепителем.

### Расцепитель независимый

Предназначен для дистанционного отключения автоматического выключателя. Представляет собой электромагнит, который, воздействуя на механизм «сброса», вызывает отключение выключателя при подаче напряжения от внешнего источника.

После осуществления его дистанционного отключения включение выключателя производится вручную.

Параметры	Значения
Рабочее напряжение $U_e$ , В	180-240
Номинальная частота, Гц	40-60
Диапазон рабочих напряжений	(0,7-1,1) $U_e$
Потребляемая мощность, ВА	150

### Расцепитель минимального напряжения

Минимальный расцепитель (PM) вызывает отключение выключателя при снижении фазного или линейного напряжения на его вводе до 70% от номинального, а также препятствует его включению, если напряжение в этой цепи меньше 85% от номинального. Основным назначением минимального расцепителя является отключение электрооборудования при недопустимом для него снижении напряжения. Минимальный расцепитель можно также использовать в качестве независимого расцепителя, если последовательно в цепь его управления включить кнопочный выключатель с размыкающим контактом. При кратковременном размыкании контакта кнопочного выключателя минимальный расцепитель отключит автоматический выключатель.

Параметры	Значения
Рабочее напряжение $U_e$ , В	180-240
Номинальная частота сети, Гц	40-60
Диапазон напряжений включения расцепителя	(0,85-1,1) $U_e$
Диапазон напряжений удерживания	(0,7-1,1) $U_e$
Напряжение отключения	<0,7 $U_e$
Потребляемая мощность, ВА	10

### **Расцепитель минимального напряжения**

Минимальный расцепитель (PM) вызывает отключение выключателя при снижении фазного или линейного напряжения на его вводе до 70% от номинального, а также препятствует его включению, если напряжение в этой цепи меньше 85% от номинального. Основным назначением минимального расцепителя является отключение электрооборудования при недопустимом для него снижении напряжения. Минимальный расцепитель можно также использовать в качестве независимого расцепителя, если последовательно в цепь его управления включить кнопочный выключатель с размыкающим контактом. При кратковременном размыкании контакта кнопочного выключателя минимальный расцепитель отключит автоматический выключатель.

<b>Параметры</b>	<b>Значения</b>
Рабочее напряжение $U_e$ , В	180-240
Номинальная частота сети, Гц	40-60
Диапазон напряжений включения расцепителя	$(0,85-1,1)U_e$
Диапазон напряжений удерживания	$(0,7-1,1)U_e$
Напряжение отключения	$<0,7U_e$
Потребляемая мощность, ВА	10

### **Дополнительные контакты**

Дополнительные контакты предназначены для сигнализации о положении силовых контактов выключателя.

### **Аварийный контакт**

Предназначены для сигнализации о срабатывании выключателя от сверхтока (перегрузки или короткого замыкания), независимого расцепителя, расцепителя минимального напряжения, кнопки «ТЕСТ». При возвращении выключателя в исходное состояние сигнализация отключается.

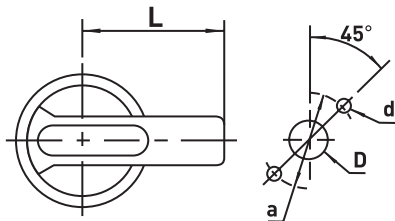
### **Фиксатор на монтажную рейку для ВА-99/125А, ВА-99/160А**

Предназначен для монтажа автоматических выключателей на DIN-рейку 35 мм.

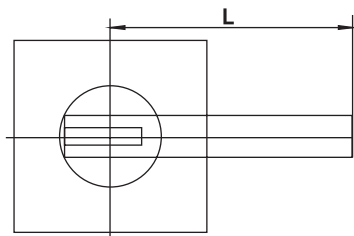
### **Привод ручной поворотный**

Привод ручной поворотный предназначен для преобразования вращательного движения в поступательное для управления автоматическим выключателем. Привод закрепляется непосредственно на выключателе, а поворотная рукоятка на двери распределительного устройства для оперирования выключателем через дверь. Для каждого типа корпуса подбирается соответствующий ручной привод.

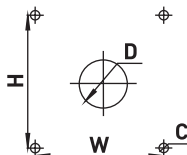
## Установочные размеры



	BA-99 125/160	BA-99 250	BA-99 400/800
D	∅33	∅33	∅33
d	∅4,5	∅4,5	∅4,5
a	∅53	∅53	∅53
L	∅65	∅95	∅125



BA-99 1600	C, мм	D, мм	H, мм	L, мм	W, мм
	5,5	50	65	110	65



### Электропривод CD-99

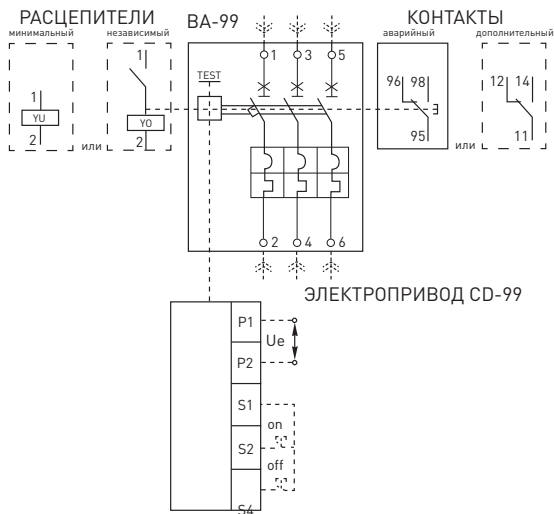
Предназначен для включения/выключения автоматических выключателей. Механизм с взводящим приводом автоматически подготавливает пружинную систему в процессе отключения автомата: запасенная энергия используется затем для включения. Для каждого типа корпуса подбирается соответствующий электропривод.

Параметры	Значения
Номинальное рабочее напряжение, В	230
Диапазон рабочих напряжений U, В	(0,85-1,1)U <sub>e</sub>
Номинальная частота сети, Гц	50

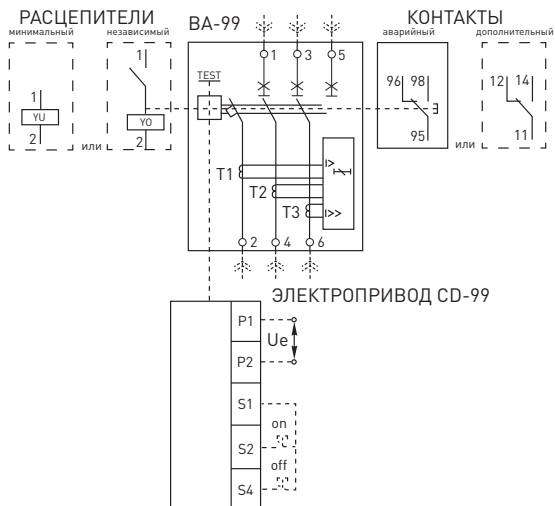


## Типовые схемы подключения

Автоматический выключатель с термомagnитным расцепителем и дополнительными устройствами



Автоматический выключатель с микропроцессорным расцепителем и дополнительными устройствами



## Особенности эксплуатации и монтажа

Схема присоединения ополнительных контактов и расцепителей

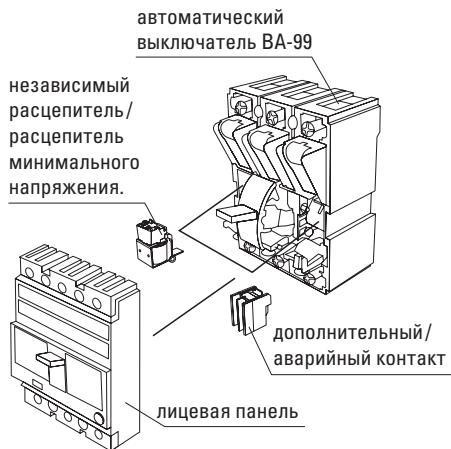
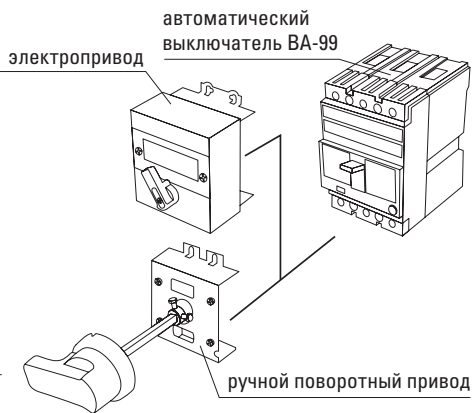


Схема присоединения ручного и электропривода.



## 8. ТРЕБОВАНИЯ БЕЗОПАСНОСТИ

Распределительное оборудование должно иметь степень защиты от воздействия факторов внешней среды не ниже IP30.

## 9. УТИЛИЗАЦИЯ

Отработавшие свой ресурс и вышедшие из строя выключатели следует утилизировать в соответствии с действующим законодательством Российской Федерации.

## 10. ГАРАНТИЯ ИЗГОТОВИТЕЛЯ

Изготовитель гарантирует соответствие автоматического выключателя ВА-99 требованиям технических условий при соблюдении потребителем условий эксплуатации, транспортировки и хранения.

Гарантийный срок эксплуатации – 7 лет со дня продажи при условии соблюдения условий эксплуатации и хранения.

Гарантийный срок хранения у потребителя в упаковке изготовителя – 7 лет.

Срок службы – 15 лет с даты изготовления, указанной в разделе 11.

**Изготовитель:** ООО «Дженджианг Маркари Джона Пауэр Технолоджи Ко.»,  
Венжоу Бридже, Индустриальная зона, Бейбаинксианг, г. Яквинг, Венжоу,  
Дженджианг, Китай.

**Manufacturer:** «Zhejiang Markari Jonah Power Technology Co.», LTD,  
Wenzhou Bridge, Industrial zone, Beibaixiang, Yueqing, Wenzhou, Zhejiang, China.

### **Импортер и представитель торговой марки EKF по работе с претензиями:**

ООО «Электрорешения», 127273, Россия, Москва, ул. Отрадная, д. 2Б, стр. 9, 5 этаж.

Тел./факс: +7 (495) 788-88-15 (многоканальный)

Тел.: 8 (800) 333-88-15 (бесплатный)

[www.ekfgroup.com](http://www.ekfgroup.com)

### **Importer and EKF trademark service representative:**

«Electroresheniya», LTD, Otradnaya st., 2b bld. 9, 5th floor,  
127273, Moscow, Russia.

Tel./fax: +7 (495) 788-88-15 (multi-line)

Tel.: 8 (800) 333-88-15 (free)

[www.ekfgroup.com](http://www.ekfgroup.com)

## 11. ЛИСТОК КОНТРОЛЯ КАЧЕСТВА И ПРЕДПРОДАЖНОЙ ПОДГОТОВКИ ИЗДЕЛИЯ

Штамп технического контроля изготовителя

Заводской номер \_\_\_\_\_  
(для ВА-99 свыше 630 А)

Дата изготовления « \_\_\_\_ » \_\_\_\_\_ 20\_\_ г.

Дата продажи « \_\_\_\_ » \_\_\_\_\_ 20\_\_ г.

Подпись продавца \_\_\_\_\_  
штамп магазина



Выключатель автоматический ВА-99 ЕКФ награжден медалью международной выставки «Электро-2008» в номинации «Лучшее электрооборудование 2008».

# EAC