



UniversalChain

35 | 40



Robert Bosch Power Tools GmbH
70538 Stuttgart
GERMANY

www.bosch-pt.com

F 016 L81 829 (2019.11) 0 / 344



F 016 L81 829

de	Originalbetriebsanleitung	ru	Оригинальное руководство по эксплуатации	lt	Originali instrukcija
en	Original instructions	uk	Оригінальна інструкція з експлуатації	ar	دليل التشغيل الأصلي
fr	Notice originale	kk	Пайдалану нұсқаулығының түпнұсқасы	fa	د فترجه راهنمای اصلی
es	Manual original	ro	Instrucțiuni originale		
pt	Manual original	bg	Оригинална инструкция		
it	Istruzioni originali	mk	Оригинално упатство за работа		
nl	Oorspronkelijke gebruiksaanwijzing	sr	Originalno uputstvo za rad		
da	Original brugsanvisning	sl	Izvirna navodila		
sv	Bruksanvisning i original	hr	Originalne upute za rad		
no	Original driftsinstruks	et	Algupärane kasutusjuhend		
fi	Alkuperäiset ohjeet	lv	Instrukcijas oriģinālvalodā		
el	Πρωτότυπο οδηγιών χρήσης				
tr	Orijinal işletme talimatı				
pl	Instrukcja oryginalna				
cs	Původní návod k používání				
sk	Pôvodný návod na použitie				
hu	Eredeti használati utasítás				



Deutsch	Seite	3
English	Page	13
Français	Page	23
Español	Página	34
Português	Página	45
Italiano	Pagina	56
Nederlands	Pagina	67
Dansk	Side	78
Svensk	Sidan	87
Norsk	Side	97
Suomi	Sivu	106
Ελληνικά	Σελίδα	115
Türkçe	Sayfa	126
Polski	Strona	137
Čeština	Stránka	148
Slovenčina	Stránka	158
Magyar	Oldal	168
Русский	Страница	178
Українська	Сторінка	192
Қазақ	Бет	203
Română	Pagina	216
Български	Страница	227
Македонски	Страница	238
Srpski	Strana	248
Slovenščina	Stran	258
Hrvatski	Stranica	268
Eesti	Lehekülj	277
Latviešu	Lappuse	286
Lietuvių k.	Puslapis	297
عربي	الصفحة	308
فارسی	صفحه	318

CE

Deutsch

Sicherheitshinweise

Erläuterung der Bildsymbole



Lesen Sie die Betriebsanleitung.



Allgemeiner Gefahrenhinweis.



Schützen Sie das Elektrowerkzeug vor Regen.



Ziehen Sie vor Einstellungs- und Wartungsarbeiten oder wenn das Stromkabel beschädigt oder durchtrennt ist, sofort den Netzstecker.



Tragen Sie beim Gebrauch des Elektrowerkzeuges immer Schutzbrille und Gehörschutz.



Halten Sie die Kettensäge immer mit beiden Händen.



Achten Sie auf den Rückschlag der Kettensäge und vermeiden Sie den Kontakt mit der Schwertspitze.



Überprüfen Sie sorgfältig den Bereich auf dem das Gartengerät verwendet werden soll nach Wild- und Haustieren. Wild- und Haustiere können während des Betriebs der Maschine verletzt werden. Überprüfen Sie den Einsatzbereich der Maschine gründlich und entfernen Sie alle Steine, Stöcke, Drähte, Knochen und fremde Gegenstände. Achten Sie beim Einsatz der Maschine darauf, dass keine Wildtiere, Haustiere oder kleine Baumstümpfe im dichten Gras versteckt sind.

Allgemeine Sicherheitshinweise für Elektrowerkzeuge

⚠️ WARNUNG Lesen Sie alle Sicherheitshinweise und Anweisungen.

Versäumnisse bei der Einhaltung der Sicherheitshinweise und Anweisungen können elektrischen Schlag, Brand und/oder schwere Verletzungen verursachen.

Bewahren Sie alle Sicherheitshinweise und Anweisungen für die Zukunft auf.

Der in den Sicherheitshinweisen verwendete Begriff „Elektrowerkzeug“ bezieht sich auf netzbetriebene Elektrowerkzeuge (mit Netzkabel) und auf akkubetriebene Elektrowerkzeuge (ohne Netzkabel).

Arbeitsplatzsicherheit

- ▶ **Halten Sie Ihren Arbeitsbereich sauber und gut beleuchtet.** Unordnung oder unbeleuchtete Arbeitsbereiche können zu Unfällen führen.
- ▶ **Arbeiten Sie mit dem Elektrowerkzeug nicht in explosionsgefährdeter Umgebung, in der sich brennbare Flüssigkeiten, Gase oder Stäube befinden.** Elektrowerkzeuge erzeugen Funken, die den Staub oder die Dämpfe entzünden können.
- ▶ **Halten Sie Kinder und andere Personen während der Benutzung des Elektrowerkzeuges fern.** Bei Ablenkung können Sie die Kontrolle über das Gerät verlieren.

Elektrische Sicherheit

- ▶ **Der Anschlussstecker des Elektrowerkzeuges muss in die Steckdose passen. Der Stecker darf in keiner Weise verändert werden. Verwenden Sie keine Adapterstecker gemeinsam mit geschützten Elektrowerkzeugen.** Unveränderte Stecker und passende Steckdosen verringern das Risiko eines elektrischen Schlages.
- ▶ **Vermeiden Sie Körperkontakt mit geerdeten Oberflächen wie von Rohren, Heizungen, Herden und Kühlschränken.** Es besteht ein erhöhtes Risiko durch elektrischen Schlag, wenn Ihr Körper geerdet ist.
- ▶ **Halten Sie Elektrowerkzeuge von Regen oder Nässe fern.** Das Eindringen von Wasser in ein Elektrowerkzeug erhöht das Risiko eines elektrischen Schlages.
- ▶ **Zweckfremden Sie das Kabel nicht, um das Elektrowerkzeug zu tragen, aufzuhängen oder um den Stecker aus der Steckdose zu ziehen. Halten Sie das Kabel fern von Hitze, Öl, scharfen Kanten oder sich bewegenden Geräteteilen.** Beschädigte oder verwickelte Kabel erhöhen das Risiko eines elektrischen Schlages.
- ▶ **Wenn Sie mit einem Elektrowerkzeug im Freien arbeiten, verwenden Sie nur Verlängerungskabel, die auch für den Außenbereich geeignet sind.** Die Anwendung eines für den Außenbereich geeigneten Verlängerungskabels verringert das Risiko eines elektrischen Schlages.
- ▶ **Wenn der Betrieb des Elektrowerkzeuges in feuchter Umgebung nicht vermeidbar ist, verwenden Sie einen Fehlerstromschutzschalter.** Der Einsatz eines Fehlerstromschutzschalters vermindert das Risiko eines elektrischen Schlages.

Sicherheit von Personen

- ▶ **Seien Sie aufmerksam, achten Sie darauf, was Sie tun, und gehen Sie mit Vernunft an die Arbeit mit einem Elektrowerkzeug. Benutzen Sie kein Elektrowerkzeug, wenn Sie müde sind oder unter dem Einfluss von Drogen, Alkohol oder Medikamenten stehen.** Ein Moment der Unachtsamkeit beim Gebrauch des Elektrowerkzeuges kann zu ernsthaften Verletzungen führen.
- ▶ **Tragen Sie persönliche Schutzausrüstung und immer eine Schutzbrille.** Das Tragen persönlicher Schutzausrüstung, wie Staubmaske, rutschfeste Sicherheitsschuhe, Schutzhelm oder Gehörschutz, je nach Art und Einsatz des Elektrowerkzeuges, verringert das Risiko von Verletzungen.

- ▶ **Vermeiden Sie eine unbeabsichtigte Inbetriebnahme. Vergewissern Sie sich, dass das Elektrowerkzeug ausgeschaltet ist, bevor Sie es an die Stromversorgung und/oder den Akku anschließen, es aufnehmen oder tragen.** Wenn Sie beim Tragen des Elektrowerkzeuges den Finger am Schalter haben oder das Gerät eingeschaltet an die Stromversorgung anschließen, kann dies zu Unfällen führen.
- ▶ **Entfernen Sie Einstellwerkzeuge oder Schraubenschlüssel, bevor Sie das Elektrowerkzeug einschalten.** Ein Werkzeug oder Schlüssel, der sich in einem drehenden Geräteteil befindet, kann zu Verletzungen führen.
- ▶ **Vermeiden Sie eine abnormale Körperhaltung. Sorgen Sie für einen sicheren Stand und halten Sie jederzeit das Gleichgewicht.** Dadurch können Sie das Elektrowerkzeug in unerwarteten Situationen besser kontrollieren.
- ▶ **Tragen Sie geeignete Kleidung. Tragen Sie keine weite Kleidung oder Schmuck. Halten Sie Haare, Kleidung und Handschuhe fern von sich bewegenden Teilen.** Lockere Kleidung, Schmuck oder lange Haare können von sich bewegenden Teilen erfasst werden.
- ▶ **Wenn Staubabsaug- und -auffangeinrichtungen montiert werden können, vergewissern Sie sich, dass diese angeschlossen sind und richtig verwendet werden.** Verwendung einer Staubabsaugung kann Gefährdungen durch Staub verringern.

Verwendung und Behandlung des Elektrowerkzeugs

- ▶ **Überlasten Sie das Gerät nicht. Verwenden Sie für Ihre Arbeit das dafür bestimmte Elektrowerkzeug.** Mit dem passenden Elektrowerkzeug arbeiten Sie besser und sicherer im angegebenen Leistungsbereich.
- ▶ **Benutzen Sie kein Elektrowerkzeug, dessen Schalter defekt ist.** Ein Elektrowerkzeug, das sich nicht mehr ein- oder ausschalten lässt, ist gefährlich und muss repariert werden.
- ▶ **Ziehen Sie den Stecker aus der Steckdose und/oder entfernen Sie den Akku, bevor Sie Geräteeinstellungen vornehmen, Zubehörteile wechseln oder das Gerät weglegen.** Diese Vorsichtsmaßnahme verhindert den unbeabsichtigten Start des Elektrowerkzeuges.
- ▶ **Bewahren Sie unbenutzte Elektrowerkzeuge außerhalb der Reichweite von Kindern auf. Lassen Sie Personen das Gerät nicht benutzen, die mit diesem nicht vertraut sind oder diese Anweisungen nicht gelesen haben.** Elektrowerkzeuge sind gefährlich, wenn sie von unerfahrenen Personen benutzt werden.
- ▶ **Pflegen Sie Elektrowerkzeuge mit Sorgfalt. Kontrollieren Sie, ob bewegliche Teile einwandfrei funktionieren und nicht klemmen, ob Teile gebrochen oder so beschädigt sind, dass die Funktion des Elektrowerkzeuges beeinträchtigt ist. Lassen Sie beschädigte Teile vor dem Einsatz des Gerätes reparieren.** Viele Unfälle haben ihre Ursache in schlecht gewarteten Elektrowerkzeugen.

- ▶ **Halten Sie Schneidwerkzeuge scharf und sauber.** Sorgfältig gepflegte Schneidwerkzeuge mit scharfen Schneidkanten verkleben sich weniger und sind leichter zu führen.
- ▶ **Verwenden Sie Elektrowerkzeug, Zubehör, Einsatzwerkzeuge usw. entsprechend diesen Anweisungen. Berücksichtigen Sie dabei die Arbeitsbedingungen und die auszuführende Tätigkeit.** Der Gebrauch von Elektrowerkzeugen für andere als die vorgesehenen Anwendungen kann zu gefährlichen Situationen führen.

Service

- ▶ **Lassen Sie Ihr Elektrowerkzeug nur von qualifiziertem Fachpersonal und nur mit Original-Ersatzteilen reparieren.** Damit wird sichergestellt, dass die Sicherheit des Elektrowerkzeuges erhalten bleibt.

Sicherheitshinweise für Kettensägen

- ▶ **Halten Sie bei laufender Säge alle Körperteile von der Sägekette fern. Vergewissern Sie sich vor dem Starten der Säge, dass die Sägekette nichts berührt.** Beim Arbeiten mit einer Kettensäge kann ein Moment der Unachtsamkeit dazu führen, dass Bekleidung oder Körperteile von der Sägekette erfasst werden.
- ▶ **Halten Sie die Kettensäge immer mit Ihrer rechten Hand am hinteren Griff und Ihrer linken Hand am vorderen Griff.** Das Festhalten der Kettensäge in umgekehrter Arbeitshaltung erhöht das Risiko von Verletzungen und darf nicht angewendet werden.
- ▶ **Halten Sie das Elektrowerkzeug nur an den isolierten Griffflächen, da die Sägekette in Berührung mit verborgenen Stromleitungen oder dem eigenen Netzkabel kommen kann.** Der Kontakt der Sägekette mit einer spannungsführenden Leitung kann metallene Geräteteile unter Spannung setzen und zu einem elektrischen Schlag führen.
- ▶ **Tragen Sie Schutzbrille und Gehörschutz. Weitere Schutzausrüstung für Kopf, Hände, Beine und Füße wird empfohlen.** Passende Schutzkleidung mindert die Verletzungsgefahr durch umherfliegendes Spanmaterial und zufälliges Berühren der Sägekette.
- ▶ **Arbeiten Sie mit der Kettensäge nicht auf einem Baum.** Bei Betrieb einer Kettensäge auf einem Baum besteht Verletzungsgefahr.
- ▶ **Achten Sie immer auf festen Stand und benutzen Sie die Kettensäge nur, wenn Sie auf festem, sicherem und ebenem Grund stehen.** Rutschiger Untergrund oder instabile Standflächen wie auf einer Leiter können zum Verlust des Gleichgewichts oder zum Verlust der Kontrolle über die Kettensäge führen.
- ▶ **Rechnen Sie beim Schneiden eines unter Spannung stehenden Astes damit, dass dieser zurückfedert.** Wenn die Spannung in den Holzfasern freikommt, kann der gespannte Ast die Bedienperson treffen und/oder die Kettensäge der Kontrolle entreißen.
- ▶ **Seien Sie besonders vorsichtig beim Schneiden von Unterholz und jungen Bäumen.** Das dünne Material

kann sich in der Sägekette verfangen und auf Sie schlagen oder Sie aus dem Gleichgewicht bringen.

- ▶ **Tragen Sie die Kettensäge am vorderen Griff im ausgeschalteten Zustand, die Sägekette nach vorn zeigend. Bei Transport oder Aufbewahrung des Entasters stets die Schutzabdeckung aufstecken.** Sorgfältiger Umgang mit dem Entaster verringert die Wahrscheinlichkeit einer versehentlichen Berührung mit der laufenden Sägekette.
- ▶ **Befolgen Sie Anweisungen für die Schmierung, die Kettenspannung und das Wechseln von Zubehör.** Eine unsachgemäß gespannte oder geschmierte Kette kann entweder reißen oder das Rückschlagrisiko erhöhen.
- ▶ **Halten Sie Griffe trocken, sauber und frei von Öl und Fett.** Fettige, ölige Griffe sind rutschig und führen zum Verlust der Kontrolle.
- ▶ **Nur Holz sägen. Die Kettensäge nicht für Arbeiten verwenden, für die sie nicht bestimmt ist. Beispiel: Verwenden Sie die Kettensäge nicht zum Sägen von Plastik, Mauerwerk oder Baumaterialien, die nicht aus Holz sind.** Die Verwendung der Kettensäge für nicht bestimmungsgemäße Arbeiten kann zu gefährlichen Situationen führen.
- ▶ **Ursachen und Vermeidung eines Rückschlags:**
 - Rückschlag kann auftreten, wenn die Spitze der Führungsschiene einen Gegenstand berührt oder wenn das Holz sich biegt und die Sägekette im Schnitt festklemmt.
 - Eine Berührung mit der Schienenspitze kann in manchen Fällen zu einer unerwarteten nach hinten gerichteten Reaktion führen, bei der die Führungsschiene nach oben und in Richtung der Bedienperson geschlagen wird.
 - Das Verklemmen der Sägekette an der Oberkante der Führungsschiene kann die Schiene rasch in Bedienerrichtung zurückstoßen.
 - Jede dieser Reaktionen kann dazu führen, dass Sie die Kontrolle über die Säge verlieren und sich möglicherweise schwer verletzen. Verlassen Sie sich nicht ausschließlich auf die in der Kettensäge eingebauten Sicherheitseinrichtungen. Als Benutzer einer Kettensäge sollten Sie verschiedene Maßnahmen ergreifen, um unfall- und verletzungsfrei arbeiten zu können.

Ein Rückschlag ist die Folge eines falschen oder fehlerhaften Gebrauchs des Elektrowerkzeugs. Er kann durch geeignete Vorsichtsmaßnahmen, wie nachfolgend beschrieben, verhindert werden:
- ▶ **Halten Sie die Säge mit beiden Händen fest, wobei Daumen und Finger die Griffe der Kettensäge umschließen. Bringen Sie Ihren Körper und die Arme in eine Stellung, in der Sie den Rückschlagkräften standhalten können.** Wenn geeignete Maßnahmen getroffen werden, kann die Bedienperson die Rückschlagkräfte beherrschen. Niemals die Kettensäge loslassen.
- ▶ **Vermeiden Sie eine abnormale Körperhaltung und sägen Sie nicht über Schulterhöhe.** Dadurch wird ein unbeabsichtigtes Berühren mit der Schienenspitze vermieden und eine bessere Kontrolle der Kettensäge in unerwarteten Situationen ermöglicht.
- ▶ **Verwenden Sie stets vom Hersteller vorgeschriebene Ersatzschiene und Sägeketten.** Falsche Ersatzschiene und Sägeketten können zum Reißen der Kette oder zu Rückschlag führen.
- ▶ **Halten Sie sich an die Anweisungen des Herstellers für das Schärfen und die Wartung der Sägekette.** Zu niedrige Tiefenbegrenzer erhöhen die Neigung zum Rückschlag.

Zusätzliche Sicherheitshinweise

- ▶ Es wird empfohlen, dass der Benutzer vor der ersten Inbetriebnahme von einem erfahrenen Fachmann über die Bedienung der Kettensäge und über die Benutzung von Schutzausrüstung anhand praktischer Beispiele eingewiesen wird. Als erste Übung sollte das Sägen von Baumstämmen auf einem Sägebock oder Untergestell erfolgen.
- ▶ Dieses Elektrowerkzeug ist nicht dafür bestimmt, von Personen (einschließlich Kinder) mit eingeschränkten physischen, sensorischen oder geistigen Fähigkeiten oder mangelnder Erfahrung und/oder mangelndem Wissen benutzt zu werden, es sei denn, sie werden durch eine für ihre Sicherheit zuständige Person beaufsichtigt oder erhalten von ihr Anweisungen, wie das Elektrowerkzeug zu benutzen ist. Kinder sollten beaufsichtigt werden, um sicherzustellen, dass sie nicht mit dem Elektrowerkzeug spielen.
- ▶ **Kinder und Jugendliche, ausgenommen Auszubildende ab 16 Jahren unter Aufsicht, dürfen die Kettensäge nicht bedienen. Gleiches gilt für Personen, denen der Umgang mit der Kettensäge nicht oder ungenügend bekannt ist.** Die Betriebsanleitung sollte immer griffbereit sein. Personen, die übermüdet oder nicht körperlich belastbar sind, dürfen die Kettensäge nicht bedienen.
- ▶ **Halten Sie das Elektrowerkzeug beim Arbeiten fest mit beiden Händen und sorgen Sie für einen sicheren Stand.** Das Elektrowerkzeug wird mit zwei Händen sicherer geführt.
- ▶ **Stellen Sie sicher, dass alle Schutzvorrichtungen und Griffe bei Benutzung des Gerätes montiert sind.** Versuchen Sie niemals, ein unvollständig montiertes Gerät oder ein Gerät mit nicht zulässigen Modifikationen in Betrieb zu nehmen.
- ▶ **Warten Sie, bis das Elektrowerkzeug zum Stillstand gekommen ist, bevor Sie es ablegen.** Das Einsatzwerkzeug kann sich verhaken und zum Verlust der Kontrolle über das Elektrowerkzeug führen.

Produkt- und Leistungsbeschreibung



Lesen Sie alle Sicherheitshinweise und Anweisungen. Versäumnisse bei der Einhaltung der Sicherheitshinweise und Anweisungen können elektrischen Schlag, Brand und/oder schwere Verletzungen verursachen.

Bitte beachten Sie die Abbildungen im hinteren Teil der Betriebsanleitung.

Bestimmungsgemäßer Gebrauch

Das Elektrowerkzeug ist bestimmt zum Sägen von Holz wie z. B. Holzbalken, Brettern, Ästen, Stämmen usw. sowie zum Fällen von Bäumen. Es kann für Schnitte längs und quer zur Faserrichtung verwendet werden.

Dieses Elektrowerkzeug ist nicht geeignet zum Sägen von mineralischen Werkstoffen.

Lieferumfang

Nehmen Sie das Gerät vorsichtig aus der Verpackung und prüfen Sie, ob die nachfolgenden Teile vollständig sind:

- Kettensäge
- Sägekette
- Schwert
- Kettenschutz
- Betriebsanleitung

Wenn Teile fehlen oder beschädigt sind, wenden Sie sich bitte an Ihren Händler.

Abgebildete Komponenten

Die Nummerierung der abgebildeten Komponenten bezieht sich auf die Darstellung des Elektrowerkzeuges auf der Grafikseite.

- (1) Hinterer Handgriff
- (2) Ein-/Ausschalter
- (3) Vorderer Handgriff
- (4) Handschutz/Hebel zur Aktivierung der Rückschlagbremse

- (5) Seriennummer
 - (6) Umlenkstern
 - (7) Kettenschutz
 - (8) Sägekette
 - (9) Schwert
 - (10) Krallenanschlag
 - (11) Kettenspannring
 - (12) Feststellknopf
 - (13) Abdeckung
 - (14) Öltankverschluss
 - (15) Einschaltsperrung für Ein-/Ausschalter
 - (16) Netzstecker^{A)}
 - (17) Verlängerungskabel^{B)}
 - (18) Laufrichtungs- und Schneidrichtungssymbol
 - (19) Kettenrad
 - (20) Befestigungsbolzen
 - (21) Öldichtung
 - (22) Öldüse
 - (23) Schwert-Führungssteg
 - (24) Kettenfangbolzen
 - (25) Spannrad
 - (26) Ölsichtfenster
- A) **länderspezifisch**
 B) **Abgebildetes oder beschriebenes Zubehör gehört nicht zum Standard-Lieferumfang.**

Technische Daten

Kettensäge		UniversalChain 35	UniversalChain 40
Sachnummer		3 600 HB8 1.0	3 600 HB8 1.1
Nennaufnahmeleistung	W	1800	1800
Kettengeschwindigkeit im Leerlauf	m/s	12	12
Schwertlänge	cm	35	40
Sägekettentyp		3/8"-90	3/8"-90
Treibgliedstärke	mm	1,1 (0,043")	1,1 (0,043")
Anzahl der Treibglieder		52	57
Füllmenge Öltank	ml	250	250
Automatische Kettenschmierung		●	●
Werkzeugloses Spannen der Kette (SDS)		●	●
Umlenkstern		●	●
Rückschlagbremse		●	●
Auslaufbremse		●	●
Krallenanschlag		●	●
Gewicht entsprechend EPTA-Procedure 01:2014	kg	4,2	4,3
Schutzklasse		□/ II	□/ II

Die Angaben gelten für eine Nennspannung [U] von 230 V. Bei abweichenden Spannungen und in länderspezifischen Ausführungen können diese Angaben variieren.

Einschaltvorgänge erzeugen kurzfristige Spannungsabsenkungen. Bei ungünstigen Netzbedingungen können Beeinträchtigungen anderer Geräte auftreten. Bei Netzimpedanzen kleiner als 0,25 Ohm sind keine Störungen zu erwarten.

Geräusch-/Vibrationsinformation

3 600 HB8 1.0

3 600 HB8 1.1

Geräuschemissionswerte ermittelt entsprechend **EN 60745-2-13**

Der A-bewertete Geräuschpegel des Gerätes beträgt typischerweise:

- Schalldruckpegel	dB(A)	94	94
- Schalleistungspegel	dB(A)	102	102
- Unsicherheit K	dB	2,0	2,0

Gehörschutz tragen!

Schwingungsgesamtwerte a_h (Vektorsumme dreier Richtungen) und Unsicherheit K ermittelt entsprechend **EN 60745-2-13**

- Schwingungsemissionswert a_h	m/s^2	4,0	4,0
- Unsicherheit K	m/s^2	1,5	1,5

Der in diesen Anweisungen angegebene Schwingungspegel ist entsprechend einem genormten Messverfahren gemessen worden und kann für den Vergleich von Elektrowerkzeugen miteinander verwendet werden. Er eignet sich auch für eine vorläufige Einschätzung der Schwingungsbelastung.

Der angegebene Schwingungspegel repräsentiert die hauptsächlichsten Anwendungen des Elektrowerkzeugs. Wenn allerdings das Elektrowerkzeug für andere Anwendungen, mit abweichenden Einsatzwerkzeugen oder ungenügender Wartung eingesetzt wird, kann der Schwingungspegel abweichen. Dies kann die Schwingungsbelastung über den gesamten Arbeitszeitraum deutlich erhöhen.

Für eine genaue Abschätzung der Schwingungsbelastung sollten auch die Zeiten berücksichtigt werden, in denen das Gerät abgeschaltet ist oder zwar läuft, aber nicht tatsächlich im Einsatz ist. Dies kann die Schwingungsbelastung über den gesamten Arbeitszeitraum deutlich reduzieren.

Legen Sie zusätzliche Sicherheitsmaßnahmen zum Schutz des Bedieners vor der Wirkung von Schwingungen fest wie zum Beispiel: Wartung von Elektrowerkzeug und Einsatzwerkzeugen, Warmhalten der Hände, Organisation der Arbeitsabläufe.

Montage

Zu Ihrer Sicherheit

- ▶ **Achtung! Schalten Sie vor Wartungs- oder Reinigungsarbeiten das Elektrowerkzeug aus und ziehen Sie den Netzstecker aus der Steckdose. Gleiches gilt, wenn das Stromkabel beschädigt, angeschnitten oder verwickelt ist.**
- ▶ **Vorsicht! Berühren Sie nicht die rotierende Sägekette.**
- ▶ **Betreiben Sie die Kettensäge auf keinen Fall in der Nähe von Personen, Kindern oder Tieren, ebenso nicht nach dem Konsum von Alkohol, Drogen oder der Einnahme von betäubenden Medikamenten.**

Elektrische Sicherheit

Ihr Gartengerät ist zur Sicherheit schutzisoliert und benötigt keine Erdung. Die Betriebsspannung beträgt 230 V AC, 50 Hz (für Nicht-EU-Länder auch 220 V oder 240 V 50 Hz). Nur zugelassene Verlängerungskabel verwenden. Informationen erhalten Sie bei Ihrer autorisierten Kundendienststelle.

Es dürfen nur Verlängerungskabel der Bauart H07 RN-F oder IEC (60245 IEC 66) verwendet werden.

Wenn Sie beim Betrieb der Kettensäge ein Verlängerungskabel benutzen wollen, sind folgende Leiterquerschnitte erforderlich:

- 1,0 mm²: maximale Länge 40 m
- 1,5 mm²: maximale Länge 60 m
- 2,5 mm²: maximale Länge 100 m

Zur Erhöhung der Sicherheit wird empfohlen, einen FI-Schalter mit einem Fehlerstrom von maximal 30 mA zu benutzen. Dieser FI-Schalter sollte vor jeder Benutzung überprüft werden.

Hinweis für Produkte, die **nicht in GB** verkauft werden:

ACHTUNG: Zu Ihrer Sicherheit ist es erforderlich, dass der am Elektrowerkzeug angebrachte Stecker (**16**) mit dem Verlängerungskabel (**17**) wie dargestellt verbunden wird. Die Kupplung des Verlängerungskabels muss vor Spritzwasser geschützt sein, aus Gummi bestehen oder mit Gummi überzogen sein. Das Verlängerungskabel muss mit einer Zugentlastung verwendet werden.

Die Anschlussleitung muss regelmäßig auf Schadensmerkmale überprüft werden und darf nur in einwandfreiem Zustand verwendet werden.

Wenn das Netzkabel des Geräts beschädigt ist, darf es nur von einer autorisierten Bosch-Werkstatt repariert werden. Verwenden Sie nur zugelassene Verlängerungskabel.

Sägekette montieren und spannen

- ▶ **Schließen Sie die Kettensäge erst nach vollständiger Montage an das Stromnetz an.**
- ▶ **Tragen Sie bei der Handhabung der Sägekette stets Schutzhandschuhe.**

Montage von Schwert und Sägekette (siehe Bilder B1-B3)

- Packen Sie alle Teile vorsichtig aus.
- Legen Sie die Kettensäge auf einer geraden Fläche ab.
- Legen Sie die Sägekette (8) in die umlaufende Nut des Schwertes (9) ein. Achten Sie dabei auf die richtige Laufrichtung; vergleichen Sie dazu die Sägekette mit dem Laufrichtungssymbol (18).
- Vergewissern Sie sich, dass das Spannrads (25) vollständig gegen den Uhrzeigersinn gedreht ist.
- Legen Sie die Kettenglieder um das Kettenrad (19) und setzen Sie das Schwert (9) auf den Befestigungsbolzen (20).
- Prüfen Sie, ob alle Teile gut platziert sind und halten Sie das Schwert mit der Sägekette in dieser Position. Drehen Sie dann das Spannrads (25) im Uhrzeigersinn, bis die Sägekette teilweise gespannt ist und auf dem Schwert montiert bleibt.
- Setzen Sie die Abdeckung (13) wieder auf.
- Ziehen Sie die Abdeckung (13) mit dem Feststellknopf (12) etwas fest.
- Die Sägekette ist noch nicht vollständig gespannt. Das Spannen der Sägekette erfolgt wie im Abschnitt „Spannen der Sägekette“ beschrieben.

Spannen der Sägekette (siehe Bild D)

Überprüfen Sie die Kettenspannung vor dem Arbeitsbeginn, nach den ersten Schnitten und während des Sägens regelmäßig alle 10 Minuten. Insbesondere bei neuen Sägeketten ist anfangs mit erhöhter Ausweitung zu rechnen.

Die Lebensdauer der Sägekette hängt maßgeblich von ausreichender Schmierung und richtiger Spannung ab.

Spannen Sie die Sägekette nicht, wenn sie stark erhitzt ist, da sie sich nach dem Abkühlen zusammenzieht und dann zu straff am Schwert anliegt.

- Legen Sie die Kettensäge auf einer geraden Fläche ab.
- Drehen Sie den Feststellknopf (12) ca. 1–3 Umdrehungen gegen den Uhrzeigersinn, um die Schwertfeststellung zu lösen.
- Prüfen Sie, ob die Kettenglieder richtig im Führungsschlitz des Schwertes (9) und auf dem Kettenrad (19) liegen.
- Drehen Sie den Kettenspannrings (11) rastend im Uhrzeigersinn, bis die richtige Kettenspannung erreicht ist. Die Rastmechanik verhindert, dass sich die Kettenspannung löst. Lässt sich der Kettenspannrings (11) nur schwer drehen, müssen Sie den Feststellknopf (12) weiter gegen den Uhrzeigersinn lösen. Der Feststellknopf (12) darf sich mitdrehen, wenn der Kettenspannrings (11) eingestellt wird. Es könnten zwei Hände erforderlich sein, um den Feststellknopf (12) in Position zu halten, während Sie den Kettenspannrings (11) einstellen.
- Die Sägekette (8) ist richtig gespannt, wenn sie in der Mitte um ca. 3–4 mm angehoben werden kann. Dies sollte mit einer Hand durch Hochziehen der Sägekette gegen das Eigengewicht der Kettensäge erfolgen.

- Wenn die Sägekette (8) zu stark gespannt wurde, drehen Sie den Kettenspannrings (11) gegen den Uhrzeigersinn.
- Bei gespannter Sägekette (8) klemmen Sie das Schwert (9) durch Drehen des Feststellknopfs (12) im Uhrzeigersinn fest. Verwenden Sie dabei kein Werkzeug.

Sägekettenschmierung (siehe Bild C1)

Hinweis: Die Kettensäge wird nicht mit Sägekettenhaftöl befüllt geliefert. Es ist wichtig, sie vor dem Gebrauch mit Öl zu füllen. Die Benutzung der Kettensäge ohne Sägekettenhaftöl oder bei einem Ölstand unterhalb der Minimum-Markierung führt zur Beschädigung der Kettensäge.

Die Lebensdauer und Schnittleistung der Sägekette hängt von der optimalen Schmierung ab. Deshalb wird die Sägekette während des Betriebes über die Öldüse (22) automatisch mit Sägekettenhaftöl geschmiert.

Zum Füllen des Öltanks gehen Sie wie folgt vor:

- Stellen Sie die Kettensäge mit dem Öltankverschluss (14) nach oben auf einer geeigneten Unterlage ab.
- Säubern Sie mit einem Lappen den Bereich um den Öltankverschluss (14) und schrauben Sie den Verschluss ab.
- Befüllen Sie den Öltank mit biologisch abbaubarem Bosch-Sägekettenhaftöl bis der Ölstand durch das Ölstandssichtfenster (26) sichtbar ist.
- Gehen Sie beim Befüllen vorsichtig vor, um Schmutz im Öltank zu vermeiden. Schrauben Sie den Öltankverschluss (14) wieder vollständig auf.

Hinweis: Verwenden Sie ausschließlich biologisch schnell abbaubare Kettenschmierstoffe (gemäß RAL-UZ48), um eine Beschädigung der Kettensäge zu vermeiden. Verwenden Sie niemals recyceltes Öl oder Altöl. Bei der Verwendung von nicht zugelassenem Öl erlischt die Garantie.

Hinweis: Der Ölfilter ist im Öltank eingebaut. Wenden Sie sich bei Problemen oder zur Reinigung an das Bosch-Kundendienst.

Hinweis: Es wird dringend empfohlen, biologisch abbaubares Bosch-Sägekettenhaftöl zu verwenden. Dieses finden Sie im Zubehörprogramm.

Hinweis: Das Öl wird bei niedrigen Temperaturen zähflüssig, wodurch der Öldurchsatz verringert wird.

Betrieb

Inbetriebnahme

- ▶ **Beachten Sie die Netzspannung!** Die Spannung der Stromquelle muss mit den Angaben auf dem Typenschild des Gerätes übereinstimmen.

Ein-/Ausschalten

Ziehen Sie den Handschutz/Hebels zur Aktivierung der Rückschlagbremse (4) von Position ② nach Position ① in Richtung des vorderen Handgriffs (3). Wenn Sie den Handschutz/Hebels zur Aktivierung der Rückschlagbremse (4) nicht betätigt haben, wurde die Rückschlag-

bremse vor dem Gebrauch nicht deaktiviert und die Kettensäge startet nicht. (siehe Bild E)

Entfernen Sie den Kettenschutz (7).

Halten Sie die Kettensäge wie im Abschnitt „Arbeiten mit der Kettensäge“ beschrieben.

Zur **Inbetriebnahme** des Elektrowerkzeuges betätigen Sie **zuerst** die Einschaltsperrleiste (15) und drücken **anschließend** den Ein-/Ausschalter (2) und halten ihn gedrückt.

Wenn das Elektrowerkzeug läuft, können Sie die Einschaltsperrleiste loslassen.

Um das Elektrowerkzeug **auszuschalten**, lassen Sie den Ein-/Ausschalter (2) los.

Hinweis: Aus Sicherheitsgründen kann der Ein-/Ausschalter (2) nicht arretiert werden, sondern muss während des Betriebes ständig gedrückt bleiben.

Hinweis: Bremsen Sie die Kettensäge nicht durch Betätigung der Rückschlagbremse (4) ab.

Auslaufbremse/Rückschlagbremse (siehe Bild E)

Die Kettensäge ist mit zwei Schutzvorrichtungen ausgestattet:

Die **Auslaufbremse** bremst die Sägekette nach dem Loslassen des Ein-/Ausschalters (2) ab.

Die **Rückschlagbremse** ist ein Schutzmechanismus, der bei zurückschlagender Kettensäge über den Hebel zur Aktivierung der Rückschlagbremse (4) ausgelöst wird. Die Sägekette stoppt unverzüglich.

Führen Sie von Zeit zu Zeit einen Funktionstest durch. Schieben Sie den Hebel zur Aktivierung der Rückschlagbremse (4) nach vorn (Position 2) und schalten Sie die Kettensäge kurz ein. Die Sägekette darf nicht anlaufen. Um die Rückschlagbremse wieder zu entriegeln, ziehen Sie den Hebel zur Aktivierung der Rückschlagbremse (4) wieder zurück (Position 1).

Tragen Sie die Kettensäge nicht an dem Hebel zur Aktivierung der Rückschlagbremse.

Arbeiten mit der Kettensäge

Vor dem Sägen

Vor der Inbetriebnahme und regelmäßig während des Sägens sind nachfolgende Überprüfungen durchzuführen:

- Befindet sich die Kettensäge in einem sicheren Zustand?
- Ist der Öltank gefüllt? Überprüfen Sie die Ölstandsanzeige vor der Arbeit und regelmäßig während der Arbeit. Füllen Sie Öl nach, wenn der minimale Füllstand am unteren Rand des Ölsichtfensters (26) ist, wenn die Kettensäge waagrecht auf einer Oberfläche steht.
- Die Füllung reicht für ca. 40 Minuten, abhängig von den Pausen und der Intensität der Arbeit.
- Ist die Sägekette richtig gespannt und geschärft? Überprüfen Sie die Kettenspannung während des Sägens regelmäßig alle 10 Minuten. Insbesondere bei neuen Sägeketten ist anfangs mit erhöhter Ausweitung zu rechnen.

Der Zustand der Sägekette beeinflusst wesentlich die Sägeleistung. Nur scharfe Sägeketten schützen vor Überlastung.

- Ist die Rückschlagbremse gelöst und ihre Funktion gewährleistet?
- Tragen Sie die erforderliche Schutzausrüstung? Benutzen Sie Schutzbrille und Gehörschutz. Weitere Schutzausrüstungen für Kopf, Hände, Beine und Füße werden empfohlen. Geeignete Schutzbekleidung reduziert die Verletzungsgefahr durch herumfliegendes Schnitzgut und unbeabsichtigtes Berühren der Sägekette.

Sägenrückschlag (siehe Bild E)

Unter Sägenrückschlag versteht man das plötzliche Hoch- und Zurückschlagen der laufenden Kettensäge, das bei Berührung der Schwertschneide mit dem Sägegut oder bei klemmender Kette auftreten kann.

Wenn Sägenrückschlag auftritt, reagiert die Kettensäge auf unvorhersehbare Art und Weise und kann schwere Verletzungen bei dem Bediener oder den im Sägebereich stehenden Personen verursachen.

Seitliche Schnitte, Schräg- und Längsschnitte müssen mit besonderer Vorsicht angegangen werden, weil hier der Krallenanschlag (10) nicht angesetzt werden kann.

Zur Vermeidung von Sägenrückschlag:

- Setzen Sie die Kettensäge so flach wie möglich an.
- Arbeiten Sie niemals mit lockerer, ausgeweiteter oder stark verschlissener Sägekette.
- Schärfen Sie die Sägekette wie vorgeschrieben.
- Sägen Sie niemals über Schulterhöhe.
- Sägen Sie niemals mit der Spitze des Schwertes.
- Halten Sie die Kettensäge immer fest mit beiden Händen.
- Verwenden Sie stets eine rückschlaghemmende Bosch-Sägekette.
- Nutzen Sie den Krallenanschlag (10) als Hebel.
- Achten Sie auf richtige Kettenspannung.

Allgemeines Verhalten (siehe Bilder E–H)

Halten Sie die Kettensäge stets mit beiden Händen fest, die linke Hand am vorderen Handgriff und die rechte Hand am hinteren Handgriff. Umschließen Sie die Griffe jederzeit mit Daumen und Finger. Sägen Sie niemals einhändig. Führen Sie das Netzkabel stets nach hinten und halten Sie es außerhalb des Bereiches von Sägekette und Sägegut; positionieren Sie sich so, dass sich das Netzkabel nicht in Ästen und Zweigen verfangen kann.

Betreiben Sie die Kettensäge nur mit sicherem Stand. Halten Sie die Kettensäge leicht rechts vom eigenen Körper.

Die Sägekette muss vor dem Kontakt mit dem Holz in voller Geschwindigkeit laufen. Benutzen Sie dabei den Krallenanschlag (10) zur Abstützung der Kettensäge auf dem Holz. Verwenden Sie während des Sägens den Krallenanschlag als Hebel.

Setzen Sie beim Sägen stärkerer Äste oder Stämme den Krallenanschlag an einem tieferen Punkt nach. Ziehen Sie dazu die Kettensäge zurück, um den Krallenanschlag zu lösen.

sen und setzen Sie ihn erneut tiefer an. Entfernen Sie die Kettensäge dabei nicht aus dem Schnitt.

Drücken Sie beim Sägen nicht mit Kraft auf die Sägekette, sondern lassen Sie diese arbeiten, indem Sie über den Krallenanschlag (10) einen leichten Hebeldruck erzeugen.

Betreiben Sie die Kettensäge niemals mit gestreckten Armen. Versuchen Sie nicht, an schwer zu erreichenden Stellen zu sägen, oder auf einer Leiter stehend. Sägen Sie niemals über Schulterhöhe.

Beste Sägeergebnisse werden erreicht, wenn die Kettengeschwindigkeit nicht durch Überlastung absinkt.

Vorsicht am Ende des Sägeschnitts. Sobald die Kettensäge sich frei geschnitten hat, ändert sich unerwartet die Gewichtskraft. Es besteht Verletzungsgefahr für Beine und Füße.

Entfernen Sie die Kettensäge nur mit laufender Sägekette aus dem Schnitt.

Sägen von Stämmen (siehe Bilder F-I)

Beachten Sie beim Sägen von Stämmen die folgenden Sicherheitsvorschriften:

Legen Sie den Stamm wie im Bild gezeigt ab und stützen Sie ihn so ab, dass sich der Schnitt nicht schließt und die Sägekette klemmt.

Richten Sie kürzere Holzstücke vor dem Sägen ein und klemmen Sie diese fest.

Sägen Sie nur Gegenstände aus Holz. Vermeiden Sie das Berühren von Steinen und Nägeln, da diese hochgeschleudert werden können, die Sägekette beschädigen können oder ernsthafte Verletzungen beim Benutzer oder umstehenden Personen verursachen können.

Berühren Sie mit der laufenden Kettensäge nicht Drahtzäune oder den Boden.

Die Kettensäge ist nicht geeignet, dünnes Geäst auszuscheiden.

Führen Sie Längsschnitte mit besonderer Sorgfalt aus, da der Krallenanschlag (10) nicht verwendet werden kann.

Führen Sie die Kettensäge in einem flachen Winkel, um Sägenrückschlag zu vermeiden.

Bei Sägearbeiten am Hang bearbeiten Sie Stämme oder liegendes Sägegut stets oberhalb oder seitlich stehend.

Achten Sie wegen der Stolpergefahr auf Baumstümpfe, Äste, Wurzeln etc.

Sägen von Holz unter Spannung (siehe Bild I)

- ▶ **Das Sägen von unter Spannung stehendem Holz, Ästen oder Bäumen sollte nur von ausgebildeten Fachleuten ausgeführt werden. Es ist äußerste Vorsicht geboten.** Es besteht erhöhte Unfallgefahr.

Liegt das Holz auf beiden Seiten auf, sägen Sie zuerst von oben (Y) ein Drittel des Durchmessers durch den Stamm und trennen dann von unten (Z) an gleicher Stelle den Stamm durch, um Splittern und Festklemmen der Kettensäge zu vermeiden. Vermeiden Sie dabei den Kontakt der Sägekette mit dem Boden.

Liegt das Holz nur einseitig auf, sägen Sie zuerst von unten (Y) ein Drittel des Durchmessers nach oben und trennen dann an gleicher Stelle von oben (Z) den Stamm durch, um Splittern und Festklemmen der Kettensäge zu vermeiden.

Bäume fällen (siehe Bild J)

- ▶ **Bevor Sie Ihre Kettensäge verwenden, überprüfen Sie immer die örtlichen und nationalen Gesetze, Beschränkungen und Vorschriften auf verbotene Anwendungsfälle.**
- ▶ **Tragen Sie immer einen Schutzhelm, um vor fallenden Ästen geschützt zu sein.**
- ▶ **Mit der Kettensäge dürfen nur Bäume gefällt werden, deren Stammdurchmesser kleiner ist als die Länge des Schwertes.**
- ▶ **Sichern Sie den Arbeitsbereich. Achten Sie darauf, dass sich keine Personen oder Tiere im Fallbereich des Baumes (●) aufhalten.**
- ▶ **Versuchen Sie nicht, eine eingeklemmte Sägekette mit laufendem Motor freizubekommen. Verwenden Sie Holzkeile, um eine eingeklemmte Sägekette zu befreien.**

Wird von zwei oder mehreren Personen gleichzeitig zugeschnitten und gefällt, so sollte der Abstand zwischen den fallenden und zuschneidenden Personen mindestens die doppelte Höhe des zu fallenden Baumes betragen. Achten Sie beim Fällen von Bäumen darauf, dass andere Personen keiner Gefahr ausgesetzt werden, keine Versorgungsleitungen getroffen und keine Sachschäden verursacht werden. Sollte ein Baum mit einer Versorgungsleitung in Berührung kommen, so ist das Energieversorgungsunternehmen sofort in Kenntnis zu setzen.

Bei Sägearbeiten am Hang sollte sich der Bediener der Kettensäge im Gelände oberhalb des zu fallenden Baumes aufhalten, da der Baum nach dem Fällen wahrscheinlich bergab rollen oder rutschen wird.

Vor dem Fällen sollte ein Fluchtweg (●) geplant und wenn nötig freigemacht werden. Der Fluchtweg sollte von der erwarteten Falllinie aus schräg nach hinten wegführen.

Vor dem Fällen ist die natürliche Neigung des Baumes, die Lage größerer Äste und die Windrichtung in Betracht zu ziehen, um die Fallrichtung des Baumes beurteilen zu können. Schmutz, Steine, lose Rinde, Nägel, Klammern und Draht sind vom Baum zu entfernen.

Kerbschnitt setzen: Sägen Sie im rechten Winkel zur Fallrichtung eine Kerbe (X-W) mit einer Tiefe von 1/3 des Baumdurchmessers. Führen Sie zuerst den unteren waagrecht Kerbschnitt durch. Dadurch wird das Einklemmen der Sägekette oder der Führungsschiene beim Setzen des zweiten Kerbschnitts vermieden.

Fällschnitt setzen: Setzen Sie den Fällschnitt (Y) mindestens 50 mm über dem waagrecht Kerbschnitt an. Führen Sie den Fällschnitt parallel zum waagrecht Kerbschnitt aus. Sägen Sie den Fällschnitt nur so tief ein, dass noch ein Steg (Fällleiste) stehen bleibt, der als Scharnier wirken kann. Der Steg verhindert, dass sich der Baum dreht und in die falsche Richtung fällt. Sägen Sie den Steg nicht durch.

Bei Annäherung des Fällschnitts an den Steg sollte der Baum zu fallen beginnen. Wenn sich zeigt, dass der Baum möglicherweise nicht in die gewünschte Richtung fällt oder sich zurückneigt und die Sägekette festklemmt, unterbrechen Sie den Fällschnitt und verwenden Sie zur Öffnung des Schnitts und zum Umlagen des Baumes in die gewünschte Falllinie Keile aus Holz, Kunststoff oder Aluminium.

Wenn der Baum zu fallen beginnt, entfernen Sie die Kettensäge aus dem Schnitt, schalten sie aus, legen sie ab und verlassen Sie den Gefahrenbereich über den geplanten Fluchtweg. Achten Sie auf herunterfallende Äste und stolpern Sie nicht.

Bringen Sie durch Eintreiben eines Keils (**Z**) in den waagrecht Schnit den Baum jetzt zu Fall.

Wenn der Baum zu fallen beginnt, verlassen Sie den Gefahrenbereich über den geplanten Fluchtweg. Achten Sie auf herunterfallende Äste und stolpern Sie nicht.


Entasten (siehe Bild K)

Unter Entasten versteht man das Abtrennen der Äste vom gefällten Baum. Beim Entasten lassen Sie größere nach unten gerichtete Äste, die den Baum stützen, vorerst stehen. Trennen Sie kleinere Äste gemäß der Abbildung mit einem Schnitt. Äste, die unter Spannung stehen, sollten Sie von unten nach oben sägen, um ein Einklemmen der Sägekette zu vermeiden.

Fehlersuche

Die folgende Tabelle zeigt Fehlersymptome auf und wie Sie Abhilfe schaffen können, wenn Ihre Maschine einmal nicht richtig arbeitet. Wenn Sie damit das Problem nicht lokalisieren und beseitigen können, wenden Sie sich an Ihre Service-Werkstatt.

► Achtung: Vor der Fehlersuche Gerät ausschalten und Netzstecker ziehen.

Symptom	Mögliche Ursache	Abhilfe
Kettensäge läuft nicht	Rückschlagbremse hat ausgelöst	Hebel zur Aktivierung der Rückschlagbremse (4) in Position  zurückziehen, sodass der weiße Punkt auf dem Symbol "I" steht
	Stecker nicht angeschlossen	Stecker anschließen
	Steckdose defekt	Andere Steckdose benutzen
	Sicherung hat ausgelöst	Sicherung wechseln
	Verlängerungskabel beschädigt	Ohne Verlängerungskabel versuchen
Kettensäge arbeitet intermittierend	Netzkabel defekt	Netzkabel überprüfen, ggf. wechseln lassen
	Externer oder interner Wackelkontakt	Wenden Sie sich an den autorisierten Bosch Kundendienst
	Ein-/Ausschalter (2) defekt	Wenden Sie sich an den autorisierten Bosch Kundendienst
Sägekette trocken	Kein Öl im Öltank	Öl nachfüllen
	Entlüftung im Öltankverschluss (14) verstopft	Öltankverschluss (14) reinigen
	Ölausflusskanal verstopft	Ölausflusskanal reinigen
Sägekette wird nicht abgebremst	Rückschlagbremse/Auslaufbremse defekt	Wenden Sie sich an den autorisierten Bosch Kundendienst
Sägekette/Führungsschiene heiß	Kein Öl im Öltank	Öl nachfüllen
	Entlüftung im Öltankverschluss (14) verstopft	Öltankverschluss (14) reinigen

Symptom	Mögliche Ursache	Abhilfe
	Ölausflusskanal verstopft	Ölausflusskanal reinigen
	Kettenspannung zu hoch	Kettenspannung einstellen
	Sägekette stumpf	Sägekette nachschleifen oder ersetzen
Kettensäge rupft, vibriert oder sägt nicht richtig	Kettenspannung zu niedrig	Kettenspannung einstellen
	Sägekette stumpf	Sägekette nachschleifen oder ersetzen
	Sägekette verschlissen	Sägekette ersetzen
	Sägezähne zeigen in die falsche Richtung	Sägekette richtig montieren

Wartung und Reinigung

- ▶ **Achtung! Vor Wartungs- oder Reinigungsarbeiten das Gerät ausschalten und den Netzstecker ziehen. Gleiches gilt, wenn das Stromkabel beschädigt, angeschnitten oder verwickelt ist.**

Wenn ein Ersatz der Anschlussleitung erforderlich ist, dann ist dies von Bosch oder einer autorisierten Kundendienststelle für Bosch-Elektrowerkzeuge auszuführen, um Sicherheitsgefährdungen zu vermeiden.

Hinweis: Führen Sie die folgenden Wartungsarbeiten regelmäßig aus, damit eine lange und zuverlässige Nutzung gewährleistet ist.

Untersuchen Sie die Kettensäge regelmäßig auf offensichtliche Mängel, wie eine lose, ausgehängte oder beschädigte Sägekette, lose Befestigung und verschlissene oder beschädigte Bauteile.

Achten Sie bei der Demontage der Sägekette darauf, dass diese vorher mit dem Kettenspannring (11) entspannt wird. Die Demontage ohne vorheriges Entspannen kann zur Beschädigung der Kettensäge führen.

Prüfen Sie, ob Abdeckungen und Schutzvorrichtungen unbeschädigt und richtig angebracht sind. Führen Sie vor der Benutzung eventuell notwendige Wartungs- oder Reparaturarbeiten durch.

Hinweis: Leeren Sie vor dem Versand von Kettensägen bitte unbedingt den Öltank. Stellen Sie sicher, dass der Ölbehälter wieder gefüllt ist, bevor Sie die Kettensäge erneut verwenden.

Sägekette und Schwert auswechseln

Prüfen Sie die Sägekette und das Schwert gemäß Abschnitt „Spannen der Sägekette“.

Tauschen Sie ein verschlissenes Schwert aus.

Prüfen Sie das Kettenrad (19). Sollte es aufgrund der hohen Belastung abgenutzt oder beschädigt sein, muss es von einer Kundendienstwerkstatt ausgewechselt werden.

Schärfen der Sägekette

Schärfen Sie die Sägekette niemals selbst, es sei denn Sie haben Erfahrung darin. Ersetzen Sie die Sägekette mit der Bosch Ersatz-Sägekette oder lassen Sie die Sägekette bei Ihrer autorisierten Kundendienststelle für Bosch-Elektrowerkzeuge fachmännisch nachschleifen.

Prüfen der Öl-Automatik (siehe Bild C2)

Sie können die Funktion der automatischen Kettenschmierung prüfen, indem Sie die Säge einschalten und sie mit der Spitze in Richtung eines Kartons oder Papiers auf den Boden halten. Berühren Sie den Boden nicht mit der Kette und halten Sie einen Sicherheitsabstand von 20 cm ein. Zeigt sich hierbei eine zunehmende Ölspur, arbeitet die Öl-Automatik einwandfrei. Zeigt sich trotz vollem Öltank keine Ölspur, lesen Sie den Abschnitt „Fehlersuche“ oder kontaktieren Sie den Bosch-Kundendienst.

Nach dem Arbeitsvorgang/Aufbewahrung

Setzen Sie den Kettenschutz (7) auf das Schwert (9), um Verletzungen zu vermeiden.

Die Sägekette (8) kann durch unerwünschte Schläge oder Kratzer stumpf werden.

Entfernen Sie vor der Lagerung das Öl aus dem Öltank.

Reinigen Sie das geformte Kunststoffgehäuse der Kettensäge mithilfe einer weichen Bürste und eines sauberen Lappens. Verwenden Sie kein Wasser, Lösemittel und Poliermittel. Entfernen Sie alle Verschmutzungen, insbesondere von den Lüftungsschlitzen des Motors.

Demontieren Sie nach einer Einsatzdauer von 1–3 Stunden die Abdeckung (13), das Schwert (9) und die Sägekette (8) und reinigen Sie diese mithilfe einer Bürste.

Befreien Sie den Bereich unter der Abdeckung (13), das Kettenrad (19) und die Schwertbefestigung mit einer Bürste von allen Anhaftungen. Säubern Sie die Öldüse (22) mit einem sauberen Lappen.

Hinweis: Reinigen Sie den Bereich um die Öldüse (22) nicht mit einer Bürste, da sich Schmutz im automatischen Ölsystem ansammeln und zu Verstopfungen und Schmierproblemen führen kann.

Vergewissern Sie sich, dass Sägemehl und Schmutz entfernt sind und die Ölleitungen und das Ölsystem nicht verstopfen können.

Falls die Kettensäge über längere Zeit gelagert werden soll, reinigen Sie die Sägekette (8) und das Schwert (9).

Lagern Sie die Kettensäge an einem sicheren Platz, trocken und außerhalb der Reichweite von Kindern.

Stellen Sie keine anderen Gegenstände auf der Kettensäge ab.

Nehmen Sie keine Veränderungen am Elektrowerkzeug vor. Unzulässige Veränderungen können die Sicherheit Ihres

Elektrowerkzeugs beeinträchtigen und zu verstärkten Geräuschen und Vibrationen führen.

Kundendienst und Anwendungsberatung

www.bosch-garden.com

Geben Sie bei allen Rückfragen und Ersatzteilbestellungen bitte unbedingt die 10-stellige Sachnummer laut Typenschild des Produkts an.

Deutschland

Robert Bosch Power Tools GmbH
Servicezentrum Elektrowerkzeuge
Zur Luhne 2
37589 Kalefeld – Willershausen
Unter www.bosch-pt.de können Sie online Ersatzteile bestellen oder Reparaturen anmelden.
Kundendienst: Tel.: (0711) 40040480
Fax: (0711) 40040481
E-Mail: Servicezentrum.Elektrowerkzeuge@de.bosch.com
Anwendungsberatung:
Tel.: (0711) 40040480
Fax: (0711) 40040482
E-Mail: kundenberatung.ew@de.bosch.com

Österreich

Unter www.bosch-pt.at können Sie online Ersatzteile bestellen.
Tel.: (01) 797222010
Fax: (01) 797222011
E-Mail: service.elektrowerkzeuge@at.bosch.com

Luxemburg

Tel.: +32 2 588 0589
Fax: +32 2 588 0595
E-Mail: outillage.gereedschap@be.bosch.com

Schweiz

Unter www.bosch-pt.com/ch/de können Sie online Ersatzteile bestellen.
Tel.: (044) 8471511
Fax: (044) 8471551
E-Mail: Aftersales.Service@de.bosch.com

Entsorgung

Elektrowerkzeuge, Zubehör und Verpackungen sollen einer umweltgerechten Wiederverwertung zugeführt werden.



Werfen Sie Elektrowerkzeuge nicht in den Hausmüll!

Nur für EU-Länder:

Gemäß der Europäischen Richtlinie 2012/19/EU über Elektro- und Elektronik-Altgeräte und ihrer Umsetzung in nationales Recht müssen nicht mehr gebrauchsfähige Elektrowerkzeuge getrennt gesammelt und einer umweltgerechten Wiederverwertung zugeführt werden.

English

Safety Notes

Explanation of symbols



Read instruction manual.



General hazard safety alert.



Do not expose to rain.



Remove the plug from the socket or mains immediately before carrying out any adjustments, servicing or maintenance or if the cable is damaged or cut.



Obtain and wear eye and ear protection at all times while operating the power tool.



Always hold a chain saw firmly with both hands.



Pay attention to the kickback of the chainsaw and avoid contact with the tip of the chain bar.



Carefully check the area where the tool is to be used for wildlife and pets. Wildlife and pets may be injured while the machine is in operation. Thoroughly check the working area and remove any stones, sticks, wires, bones and foreign objects. When using the machine, ensure that no wildlife, pets or small tree stumps are hidden in the dense grass.

General Power Tool Safety Warnings

⚠ WARNING

Read all safety warnings and all instructions. Failure to follow the

warnings and instructions may result in electric shock, fire and/or serious injury.

Save all warnings and instructions for future reference.

The term "power tool" in the warnings refers to your mains-operated (corded) power tool or battery-operated (cordless) power tool.

Work area safety

- ▶ **Keep work area clean and well lit.** Cluttered or dark areas invite accidents.
- ▶ **Do not operate power tools in explosive atmospheres, such as in the presence of flammable liquids, gases or**

dust. Power tools create sparks which may ignite the dust or fumes.

- ▶ **Keep children and bystanders away while operating a power tool.** Distractions can cause you to lose control.

Electrical safety

- ▶ **Power tool plugs must match the outlet. Never modify the plug in any way. Do not use any adapter plugs with earthed (grounded) power tools.** Unmodified plugs and matching outlets will reduce risk of electric shock.
- ▶ **Avoid body contact with earthed or grounded surfaces, such as pipes, radiators, ranges and refrigerators.** There is an increased risk of electric shock if your body is earthed or grounded.
- ▶ **Do not expose power tools to rain or wet conditions.** Water entering a power tool will increase the risk of electric shock.
- ▶ **Do not abuse the cord. Never use the cord for carrying, pulling or unplugging the power tool. Keep cord away from heat, oil, sharp edges or moving parts.** Damaged or entangled cords increase the risk of electric shock.
- ▶ **When operating a power tool outdoors, use an extension cord suitable for outdoor use.** Use of a cord suitable for outdoor use reduces the risk of electric shock..
- ▶ **If operating a power tool in a damp location is unavoidable, use a residual current device (RCD) protected supply.** Use of an RCD reduces the risk of electric shock.

Personal safety

- ▶ **Stay alert, watch what you are doing and use common sense when operating a power tool. Do not use a power tool while you are tired or under the influence of drugs, alcohol or medication.** A moment of inattention while operating power tools may result in serious personal injury.
- ▶ **Use personal protective equipment. Always wear eye protection.** Protective equipment such as dust mask, non-skid safety shoes, hard hat, or hearing protection used for appropriate conditions will reduce personal injuries.
- ▶ **Prevent unintentional starting. Ensure the switch is in the off-position before connecting to power source and/or battery pack, picking up or carrying the tool.** Carrying power tools with your finger on the switch or engaging power tools that have the switch on invites accidents.
- ▶ **Remove any adjusting key or wrench before turning the power tool on.** A wrench or a key left attached to a rotating part of the power tool may result in personal injury.
- ▶ **Do not overreach. Keep proper footing and balance at all times.** This enables better control of the power tool in unexpected situations.
- ▶ **Dress properly. Do not wear loose clothing or jewellery. Keep your hair, clothing and gloves away from**

moving parts. Loose clothes, jewellery or long hair can be caught in moving parts.

- ▶ **If devices are provided for the connection of dust extraction and collection facilities, ensure these are connected and properly used.** Use of dust collection can reduce dust-related hazards.

Power tool use and care

- ▶ **Do not force the power tool. Use the correct power tool for your application.** The correct power tool will do the job better and safer at the rate for which it was designed.
- ▶ **Do not use the power tool if the switch does not turn it on and off.** Any power tool that cannot be controlled with the switch is dangerous and must be repaired.
- ▶ **Disconnect the plug from the power source and/or the battery pack from the power tool before making any adjustments, changing accessories, or storing power tools.** Such preventive safety measures reduce the risk of starting the power tool accidentally.
- ▶ **Store idle power tools out of the reach of children and do not allow persons unfamiliar with the power tool or these instructions to operate the power tool.** Power tools are dangerous in the hands of untrained users.
- ▶ **Maintain power tools. Check for misalignment or binding of moving parts, breakage of parts and any other condition that may affect the power tool's operation. If damaged, have the power tool repaired before use.** Many accidents are caused by poorly maintained power tools.
- ▶ **Keep cutting tools sharp and clean.** Properly maintained cutting tools with sharp cutting edges are less likely to bind and are easier to control.
- ▶ **Use the power tool, accessories and tool bits etc. in accordance with these instructions, taking into account the working conditions and the work to be performed.** Use of the power tool for operations different from those intended could result in a hazardous situation.

Service

- ▶ **Have your power tool serviced by a qualified repair person using only identical replacement parts.** This will ensure that the safety of the power tool is maintained.

Chain Saw Safety Warnings

- ▶ **Keep all parts of the body away from the saw chain when the chain saw is operating. Before you start the chain saw, make sure the saw chain is not contacting anything.** A moment of inattention while operating chain saws may cause entanglement of your clothing or body with the saw chain.
- ▶ **Always hold the chain saw with your right hand on the rear handle and your left hand on the front handle.** Holding the chain saw with a reversed hand configuration increases the risk of personal injury and should never be done.

- ▶ **Hold the power tool by insulated gripping surfaces only, because the saw chain may contact hidden wiring or its own cord.** Saw chains contacting a "live" wire may make exposed metal parts of the power tool "live" and could give the operator an electric shock.
- ▶ **Wear safety glasses and hearing protection. Further protective equipment for head, hands, legs and feet is recommended.** Adequate protective clothing will reduce personal injury by flying debris or accidental contact with the saw chain.
- ▶ **Do not operate a chain saw in a tree.** Operation of a chain saw while up in a tree may result in personal injury.
- ▶ **Always keep proper footing and operate the chain saw only when standing on fixed, secure and level surface.** Slippery or unstable surfaces such as ladders may cause a loss of balance or control of the chain saw.
- ▶ **When cutting a limb that is under tension be alert for spring back.** When the tension in the wood fibres is released the spring loaded limb may strike the operator and/or throw the chain saw out of control.
- ▶ **Use extreme caution when cutting brush and saplings.** The slender material may catch the saw chain and be whipped toward you or pull you off balance.
- ▶ **Carry the chain saw by the front handle with the chain saw switched off and away from your body. When transporting or storing the chain saw, always fit the guide bar cover.** Proper handling of the chain saw will reduce the likelihood of accidental contact with the moving saw chain.
- ▶ **Follow instructions for lubricating, chain tensioning and changing accessories.** Improperly tensioned or lubricated chain may either break or increase the chance for kickback.
- ▶ **Keep handles dry, clean, and free from oil and grease.** Greasy, oily handles are slippery causing loss of control.
- ▶ **Cut wood only. Do not use chain saw for purposes not intended. For example: do not use chain saw for cutting plastic, masonry or non-wood building materials.** Use of the chain saw for operations different than intended could result in a hazardous situation.
- ▶ **Causes and operator prevention of kickback:**
 - Kickback may occur when the nose or tip of the guide bar touches an object, or when the wood closes in and pinches the saw chain in the cut.
 - Tip contact in some cases may cause a sudden reverse reaction, kicking the guide bar up and back towards the operator.
 - Pinching the saw chain along the top of the guide bar may push the guide bar rapidly back towards the operator.
 - Either of these reactions may cause you to lose control of the saw which could result in serious personal injury. Do not rely exclusively upon the safety devices built into your saw. As a chain saw user, you should take several steps to keep your cutting jobs free from accident or injury. Kickback is the result of tool misuse and/or incorrect operating procedures or conditions and can be avoided by taking proper precautions as given below:
- ▶ **Maintain a firm grip, with thumbs and fingers encircling the chain saw handles, with both hands on the saw and position your body and arm to allow you to resist kickback forces.** Kickback forces can be controlled by the operator, if proper precautions are taken. Do not let go of the chain saw.
- ▶ **Do not overreach and do not cut above shoulder height.** This helps prevent unintended tip contact and enables better control of the chain saw in unexpected situations.
- ▶ **Only use replacement bars and chains specified by the manufacturer.** Incorrect replacement bars and chains may cause chain breakage and/or kickback.
- ▶ **Follow the manufacturer's sharpening and maintenance instructions for the saw chain.** Decreasing the depth gauge height can lead to increased kickback.

Additional safety warnings

- ▶ It is recommended that the first time user should have practical instruction in the use of the chainsaw and the protective equipment from an experienced operator. The initial practice should be cutting logs on a saw horse or cradle.
- ▶ This appliance is not intended for use by persons (including children) with reduced physical, sensory or mental capabilities, or lack of experience and knowledge, unless they have been given supervision or instruction concerning use of the appliance by a person responsible for their safety. Children should be supervised to ensure that they do not play with the appliance.
- ▶ **Children and juveniles, with the exception of apprentices older than 16 years and under supervision, may not operate the chain saw. The same applies for persons who do not or do not sufficiently know how to handle the chain saw.** The operating instructions should always be ready to hand. Persons unfit or tired must not operate the chain saw.
- ▶ **When working with the machine, always hold it firmly with both hands and provide for a secure stance.** The power tool is guided more secure with both hands.
- ▶ **Always ensure all handles and guards are fitted when using the machine.** Never attempt to use an incomplete machine or one fitted with an unauthorized modification.
- ▶ **Always wait until the machine has come to a complete stop before placing it down.** The tool insert can jam and lead to loss of control over the power tool.

Product description and specifications



Read all safety warnings and all instructions. Failure to follow the safety warnings and instructions may result in electric shock, fire and/or serious injury.

Please observe the illustrations at the ending of this operating manual.

Intended Use

The power tool is intended for sawing wood such as wooden beams, planks, branches, tree trunks, etc., and for sawing of trees. Cuts can be sawed with or across the grain.

This power tool is not suitable for sawing mineral materials.

Delivery Scope

Carefully remove the machine from its packaging and check if the following parts are complete:

- Chain saw
- Saw chain
- Chain bar
- Chain guard
- Operating instructions

When parts are missing or damaged, please contact your dealer.

Product Features

The numbering of the product features refers to the diagram of the power tool on the graphics page.

- (1) Rear handle

- (2) On/Off switch
 (3) Front handle
 (4) Hand Guard/Activation lever for kickback brake
 (5) Serial number
 (6) Nose sprocket
 (7) Chain guard
 (8) Saw chain
 (9) Chain bar
 (10) Gripping teeth
 (11) Chain-tensioning ring
 (12) Clamping knob
 (13) Cover
 (14) Oil filler cap
 (15) Lock-off button for On/Off switch
 (16) Mains plug^{A)}
 (17) Extension cable^{B)}
 (18) Symbol for rotation and cutting direction
 (19) Drive sprocket
 (20) Fastening bolt
 (21) Oil seal
 (22) Oil outlet
 (23) Guide fin for chain bar
 (24) Chain catch bolt
 (25) Affixed tension wheel
 (26) Oil viewing window

A) **country specific**

B) **The accessories illustrated or described are not included as standard delivery.**

Technical Data

Chain saw		UniversalChain 35	UniversalChain 40
Article number		3 600 HB8 1.0	3 600 HB8 1.1
Rated power input	W	1800	1800
Chain speed (no-load)	m/s	12	12
Blade length	cm	35	40
Chain type		3/8"-90	3/8"-90
Drive link thickness	mm	1.1 (0.043")	1.1 (0.043")
Amount of drive links		52	57
Oil reservoir capacity	ml	250	250
Automatic chain oiler		●	●
Toolless chain tensioning (SDS)		●	●
Nose sprocket		●	●
Kickback Brake		●	●
Run-on Brake		●	●
Gripping teeth		●	●
Weight according to EPTA-Procedure 01:2014	kg	4.2	4.3
Protection class		□/ II	□/ II

The specifications apply to a rated voltage [U] of 230 V. These specifications may vary at different voltages and in country-specific models.

Starting cycles generate brief voltage drops. Interference with other equipment/machines may occur in case of unfavourable mains system conditions. Malfunctions are not to be expected for system impedances below 0.25 ohm.

Noise/Vibration Information

		3 600 HB8 1.0	3 600 HB8 1.1
Noise emission values determined according to EN 60745-2-13 .			
Typically the A-weighted noise levels of the product are:			
– Sound pressure level	dB(A)	94	94
– Sound power level	dB(A)	102	102
– Uncertainty K	dB	2.0	2.0
Wear hearing protection!			
Vibration total values ah (triax vector sum) and uncertainty K determined according to EN 60745-2-13			
– Vibration emission value a_h	m/s^2	4.0	4.0
– Uncertainty K	m/s^2	1.5	1.5

The vibration level given in these instructions has been measured in accordance with a standardised measuring procedure and may be used to compare power tools. It can also be used for a preliminary estimation of exposure to vibration.

The stated vibration level applies to the main applications of the power tool. However, if the power tool is used for different applications, with different application tools or poorly maintained, the vibration level may differ. This can significantly increase the exposure to vibration over the total working period.

To estimate the exposure to vibration accurately, the times when the tool is switched off or when it is running but not actually being used should also be taken into account. This can significantly reduce the exposure to vibration over the total working period.

Implement additional safety measures to protect the operator from the effects of vibration, such as servicing the power tool and application tools, keeping the hands warm, and organising workflows correctly.

Assembly

For Your Safety

- ▶ **Warning! Switch off, remove plug from mains before adjusting or cleaning. The same applies when the mains cable is damaged, cut or entangled.**
- ▶ **Caution! Do not touch the rotating chain.**
- ▶ **Do not operate the chain saw near other people, children or animals. Do not operate the chain saw after drinking alcohol or under the influence of intoxicating drugs or medication.**

Electrical Safety

Your machine is double insulated for safety and requires no earth connection. The operating voltage is 230 V AC, 50 Hz

(for non-EU countries 220 V, 240 V 50 Hz) Contact your Bosch Service Centre for details. If in doubt contact a qualified electrician or the nearest Bosch Service Centre.

Only extension cables of design type H07 RN-F or IEC (60245 IEC 66) are permitted for use.

When operating the chain saw with an extension cable, the following conductor cross-sections are required:

- 1.0 mm²: max. length 40 m
- 1.5 mm²: max. length 60 m
- 2.5 mm²: max. length 100 m

It is recommended for increased electrical safety to use a Residual Current Device (RCD) with a tripping current of not more than 30 mA. Always check your RCD every time you use it.

For products **not sold in GB**:

Warning: For your safety, it is required that the plug (16) attached to the machine is connected with the extension cord (17) as shown. The coupling of the extension cord must be protected against splash water, be made of rubber or coated with rubber. The extension cord must be used with a cable strain relief.

The connection lead must be inspected for signs of damage at regular intervals and may only be used if in perfect condition.

If the supply cable on the product is damaged, it must only be replaced by a Bosch Service Centre. Only use approved extension cables.

Products sold in GB only:

Your product is fitted with an BS 1363/A approved electric plug with internal fuse (ASTA approved to BS 1362).

If the plug is not suitable for your socket outlets, it should be cut off and an appropriate plug fitted in its place by an authorised customer service agent. The replacement plug should have the same fuse rating as the original plug.

The severed plug must be disposed of to avoid a possible shock hazard and should never be inserted into a mains socket elsewhere.

Mounting and Tensioning the Chain Saw

- ▶ **Do not connect the chain saw to mains before it is completely assembled.**
- ▶ **Always wear protective gloves when handling the chain.**

Chain and Chain Bar Assembly (see figures B1–B3)

- Unpack all parts carefully.
- Place the chain saw on any suitable flat surface.
- Slide the saw chain (8) in the slot around the chain bar (9). Ensure the saw chain is in the correct running direction by comparing the saw chain with the rotation symbol (18).
- Ensure the affixed tensioning wheel (25) has been fully rotated anticlockwise.
- Fit the chain links around the drive sprocket (19) and mount the chain bar (9) onto the fastening bolt (20).
- Check if all parts are seated properly and hold the chain bar and the chain in this position. Then rotate the affixed tension wheel (25) fully clockwise until the chain is partly tensioned and will stay mounted to the chain saw.
- Reattach the cover again (13).
- Lightly tighten the cover (13) with the clamping knob (12).
- The chain is not yet fully tensioned. The saw chain is tensioned as described in section “Tensioning the Saw Chain”.

Tensioning the Saw Chain (see figure D)

Always check the chain tension before use, after the first cuts and regularly during use approx. every 10 minutes. Upon initial operation, new chains can lengthen considerably.

The chain life of the saw chain mainly depends upon sufficient lubrication and correct tensioning.

Avoid tensioning the chain if it is hot, as this will cause the chain to become overtensioned and fit too tightly against the chain bar when it cools down.

- Place the chain saw on any suitable flat surface.
- Turn clamping knob (12) approx. 1–3 turns anticlockwise to loosen the chain bar.
- Check if the chain links are correctly located in the slot around the chain bar (9) and on the drive sprocket (19).
- Turn the chain-tensioning ring (11) clockwise ratcheting until the correct chain tension is reached. The ratchet mechanism prevents the chain tension from loosening. If the chain-tensioning ring (11) is hard to turn, loosen the clamping knob (12) further in anticlockwise direction. The clamping knob (12) may also turn, when adjusting the chain-tensioning ring (11). Two hands may be needed to keep the clamping knob (12) in position while adjusting the chain-tensioning ring (11).

- The saw chain (8) is correctly tensioned when it can be raised approx. 3–4 mm from the chain bar in the centre. This should be done by using one hand to raise the saw chain against the weight of the machine.
- If the saw chain (8) is overtensioned, turn the chain-tensioning ring (11) in anticlockwise direction.
- When the chain (8) is tensioned, clamp the chain bar (9) by turning the clamping knob (12) in clockwise direction. Do not use a tool for this.

Saw Chain Lubrication (see figure C1)

Note: The chain saw is not supplied filled with oil. It is essential to fill with oil before use. Operating the chain saw without chain oil or when the oil level is below the minimum mark will result in damage to the chain saw.

Chain life and cutting capacity depend on optimum lubrication. Therefore, the chain is automatically lubricated with chain oil during operation via the oil outlet (22).

Filling the oil reservoir:

- Set chain saw on any suitable surface with the oil filler cap (14) facing upward.
- Clean area around the oil filler cap (14) with a cloth and unscrew the cap.
- Add Bosch biodegradable chain saw oil until the oil level can be viewed through the oil tank opening (26).
- Take care when filling to avoid dirt or debris from entering the oil tank. Screw on oil filler cap (14) again and tighten fully.

Note: It is important to use only readily biodegradable chain lubricants (according to RAL-UZ 48) to avoid damage to the chain saw. Never use recycled/old oil. Use of non approved oil will invalidate the warranty.

Note: The oil filter is embedded inside the oil tank. In case of troubleshooting or for cleaning instructions, contact the Bosch service centre.

Note: It is strongly recommended to use Bosch Biodegradable chain oil. This can be seen in the accessories section.

Note: Oil becomes denser at lower temperatures which decreases the flow rate of oil.

Operation

Starting Operation

- ▶ **Pay attention to the mains voltage.** The voltage of the power source must match the voltage specified on the rating plate of the machine.
- ▶ **Products that are only sold in AUS and NZ:** Use a residual current device (RCD) with a nominal residual current of 30 mA or less.

Switching On and Off

Pull the hand guard/activation lever for the kickback brake (4) from position ② to position ① towards the front handle (3). If the hand guard/activation lever for the kickback brake (4) has not been moved, then the

kickback brake has not been deactivated before use and the chain saw will not start. (see figure E)

Remove the chain guard (7).

Hold the chain saw as described in section "Working with the Chain Saw".

To **start** the machine, **first** push the lock-off button for the On/Off switch (15) and **then** press the On/Off switch (2) and keep it pressed.

When the machine is running, the lock-off button can be released again.

To **switch off** the power tool, release the On/Off switch (2).

Note: For safety reasons, the On/Off switch (2) cannot be locked; it must remain pressed during the entire operation.

Note: Do not stop chain saw after sawing by actuating the kickback brake (4).

Run-down Brake/Kickback Brake (see figure E)

The chain saw is equipped with two safety features:

The **run-down brake** stops the saw chain after releasing the On/Off switch (2).

The **kickback brake** is a safety mechanism activated through the activation lever for kickback brake (4) when kickback occurs. Chain stops immediately.

The following function check should be carried out at regular intervals. Slide the activation lever for kickback brake (4) towards the front (position ②) and briefly start the chain saw.

The saw chain must not start. To deactivate the kickback brake again, pull the activation lever for kickback brake (4) back again (position ①).

Do not carry the chain saw by the activation lever for kickback brake.

Working with the Chain Saw

Before Cutting

Before starting operation and periodically during cutting, carry out the following checks:

- Is the chain saw in a safe condition?
- Is the oil reservoir filled? Check oil level gauge prior to starting and regularly during operation. Refill oil when the oil level has reached the min fill level at the bottom of the oil viewing window (26), when the machine is placed horizontally with the base of the unit on a surface.
- The oil tank filling will last approx. 40 minutes, depending on sawing intensity and stops.
- Is the saw chain properly tensioned and sharp? Check chain tension every 10 minutes during operation. Upon initial operation, new chains can lengthen considerably. The condition of the chain influences the cutting performance. Only a sharp chain protects from overload.
- Is the kickback brake deactivated and its function ensured?
- Are you wearing the required protective equipment? Wear safety glasses and hearing protection. Further protective equipment for head, hands, legs and feet is re-

commended. Suitable protective clothing reduces the danger of injury from thrown about cutting material and accidental touching of the saw chain.

Kickback (see figure E)

Kickback is the sudden backward/upward motion of the chain saw, occurring when the chain (at the tip of the chain bar) comes in contact with a log or wood, or when the chain becomes jammed.

When kickback occurs, the chainsaw reacts unpredictably and can cause heavy injuries to the operator or bystanders. Particular attention must be given when sawing sideways, slanted or during length cuts, as the gripping teeth (10) usually can not be applied.

To avoid kickback:

- Saw with the chain bar at a flat angle.
- Never work with a loose, widely stretched or heavily worn out saw chain.
- Sharpen the saw chain as specified.
- Never saw above shoulder height.
- Never work with the tip of the chain.
- Always hold a chain saw firmly with both hands.
- Always use a Bosch low-kickback saw chain.
- Apply the metal gripping teeth (10) for leverage.
- Ensure correct chain tension.

General Behaviour (see figures E-H)

Always hold the chain saw firmly with both hands. Front handle with the left hand and rear handle with the right hand. Fully grip both handles with thumb and fingers at all times during operation. Never operate chain saw using only one hand. Ensure power cord is located to the rear, and keep it out of the range of the saw chain and cutting material; position yourself in such a manner that the mains cable can not get caught in branches and twigs.

Use the chain saw only with secure footing. Hold the chain saw at the right-hand side of your body.

The chain must be running at full speed before it makes contact with the wood. Use the gripping teeth (10) to support the chain saw on the wood. Use the gripping teeth as a leverage point while cutting.

Reset the gripping teeth at a lower point when sawing thicker logs or tree trunks. For this, pull the chain saw slightly backwards until the gripping teeth release, and reposition at lower level to continue sawing. Do not remove the chain saw completely out of the cut.

Do not force the saw chain while cutting, let the chain do the work, using the gripping teeth (10) to apply minimal leverage pressure.

Never operate the chain saw with arms fully extended. Do not attempt to saw areas which are difficult to reach, or on a ladder. Never saw above shoulder height.

Sawing is optimized when the chain speed remains steady during cutting.

Beware when reaching the end of the cut. The weight of the chain saw changes unexpectedly as it cuts free from the wood. Danger of injury to the legs and feet.

Always remove the chain saw from a wood cut while the saw chain is running.

Cutting Logs (see figures F-I)

When cutting logs, observe the following safety instructions: Support logs so that the face sides at the cut do not close in against each other, which would result in the chain being jammed.

Position and set short logs safely before sawing.

Saw only wood or wooden objects. When sawing, always take care to avoid hitting stones, nails, etc., as these could be thrown up, could cause damage to the chain, or could result in serious injury to the operator or bystanders.

Keep a running chain saw clear of wire fencing or the ground. Use of the saw to thin out branches or bushes is not approved.

Length cuts must be carried out with particular care, as leverage with the gripping teeth (10) is not possible. Saw at a flat angle to avoid kickback.

When working on a slope, operate above or to the side of the trunk or laying tree.

Be careful not to trip over tree stumps, branches, roots, etc.

Cutting Wood under Tension (see figure I)

- ▶ **Be extremely careful when sawing wood, branches or trees under tension. Leave saw jobs like these to trained professionals.** There is a high risk of accidents.

When sawing logs supported on both ends, start the cut from above (Y) about one third of the diameter into the log and then finish the cut at the same spot from below (Z), in order to avoid splitting of the log or jamming of the saw. Avoid contact of the saw chain with the ground.

When sawing logs supported on only one end, start the cut from below (Y) about one third of the diameter into the log and then finish the cut at the same spot from above (Z), in order to avoid splitting of the log or jamming of the saw.

Felling Trees (see figure J)

- ▶ **Before using your chainsaw, always check local and national laws, limitations and regulations for any prohibited use cases.**
- ▶ **Always wear hard hat to protect head against falling branches.**
- ▶ **The chain saw may only be used to fell trees smaller in diameter than the length of the chain bar.**
- ▶ **Secure the work area. Ensure no persons or animals are in the vicinity of the falling tree (●).**
- ▶ **Never attempt to free a jammed chain saw with the motor running. Use wooden wedges to free a jammed chain saw.**

When cutting and felling operations are being performed by two or more persons at the same time, the felling operations

should be separated from the cutting operations by a distance of at least twice the height of the tree being felled.

Trees should not be felled in a manner that would endanger any person, strike any utility line or cause any property damage. If the tree does make contact with a utility line, the company should be notified immediately.

The chain saw operator should keep on the uphill side of the terrain as the tree is likely to roll or slide downhill after it is felled.

An escape path (●) should be planned and cleared as necessary before cuts are started. The escape path should extend back and diagonally to the rear of the expected line of fall.

Before felling is started, consider the natural lean of the tree, the location of larger branches and the wind direction to judge which way the tree will fall.

Remove dirt, stones, loose bark, nails, staples, and wire from the tree.

Notching undercut: Make the notch (X-W) 1/3 the diameter of the tree, perpendicular to the direction of fall. Make the lower horizontal notching cut first. This will help to avoid pinching either the saw chain or the guide bar when the second notch is being made.

Felling back-cut: Make the felling back-cut (Y) at least 50 mm higher than the horizontal notching cut. Carry out the felling back-cut parallel to the horizontal notching cut. Make the felling back-cut so that enough wood is left to act as a hinge. The hinge-wood keeps the tree from twisting and falling in the wrong direction. Do not cut through the hinge.

As the felling gets close to the hinge, the tree should begin to fall. If there is any chance that the tree may not fall in the desired direction or may rock back and bind the saw chain, stop cutting before the felling back-cut is complete and use wedges of wood, plastic or aluminium to open the cut and drop the tree along the desired line of fall.

When the tree begins to fall, remove the chain saw from the cut, stop the motor, put the chain saw down, then use the retreat path planned. Be alert for overhead limbs falling and watch your footing.

Drive a wedge (Z) into the horizontal cut to make the tree fall.

When the tree begins to fall, leave the danger area via the retreat path planned. Be alert for overhead limbs falling and watch your footing.

Limbing a Tree (see figure K)

Limbing is removing the branches from a fallen tree. When limbing, leave larger lower limbs to support the log off the ground. Remove the small limbs in one cut as illustrated in the figure. Branches under tension should be cut from the bottom up to avoid binding the chain saw.

Bucking a Log (see figures L-O)

Bucking is cutting a log into lengths. It is important to make sure your footing is firm and your weight is evenly distributed on both feet. When possible, the log should be raised and supported by the use of limbs, logs or chocks. Follow the simple directions for easy cutting.

When the log is supported along its entire length, it is cut from the top (overbuck).

When the log is supported on one end, cut 1/3 the diameter from the underside (underbuck).

When the log is supported on both ends, cut 1/3 the diameter from the top overbuck. Then make the finished cut by underbucking the lower 2/3 to meet the first cut.

When bucking on a slope, always stand on the uphill side of the log. When "cutting through", release the cutting pressure near the end of the cut without relaxing your grip on the chain saw handles in order to maintain complete control. Don't let the chain contact the ground. After completing the cut, wait for the saw chain to stop before you move the chain saw. Always stop the chain saw motor before moving from tree to tree.

Troubleshooting

The following chart lists problem symptoms, possible causes and corrective action, if your machine does not operate properly. If these do not identify and correct the problem, contact your service agent.

- **Warning: Switch off and remove plug from mains before investigating fault.**

Problem	Possible Cause	Corrective Action
Chain saw fails to operate	Kickback brake is activated	Pull back the activation lever for kickback brake (4) to position ●, so that the white dot is on the "I" symbol.
	Plug not connected	Connect plug
	Mains socket faulty	Use another socket
	Fuse faulty/blown	Replace fuse
Chain saw operates intermittently	Extension cable damaged	Try without extension cable
	Mains cable defective	Check mains cable and have it replaced, if required
	External or internal wiring defect	Contact your Bosch Service Centre
	On/Off switch (2) defective	Contact your Bosch Service Centre
Saw chain dry	No oil in reservoir	Refill oil
	Vent in oil filler cap (14) clogged	Clean oil filler cap (14)
	Oil passage clogged	Clean oil passage
Brake does not stop saw chain	Kickback brake/run-down brake defective	Contact your Bosch Service Centre
Saw chain/guide bar hot	No oil in reservoir	Refill oil
	Vent in oil filler cap (14) clogged	Clean oil filler cap (14)
	Oil passage clogged	Clean oil passage
	Chain tension too high	Tension saw chain
	Dull saw chain	Sharpen saw chain or replace
Chain saw rips, vibrates, does not saw properly	Chain tension too loose	Tension saw chain
	Dull saw chain	Sharpen saw chain or replace
	Chain worn out	Replace saw chain
	Chain teeth are facing in the wrong direction	Reassemble with chain in correct direction

Maintenance and Cleaning

- **Warning! Switch off and remove plug from mains before adjusting or cleaning. The same applies when the mains cable is damaged, cut or entangled.**

If the replacement of the supply cord is necessary, this has to be done by Bosch or an authorized Bosch service agent in order to avoid a safety hazard.

Note: To ensure long and reliable service, carry out the following maintenance regularly.

Regularly check the chain saw for obvious defects such as loose, dislodged or damaged saw chain and chain bar, loose fixings and worn or damaged components.

When disassembling the saw chain, take care that the chain is first loosened with the chain tensioning ring (11). Disassembly of the chain saw without first loosening the saw chain can damage the chain saw.

Check that covers and guards are undamaged and correctly fitted. Carry out necessary maintenance or repairs before using.

Note: Before returning the chain saw, ensure all oil in the oil reservoir has been emptied. Ensure that the oil reservoir is refilled before using the chain saw again.

Replacing the Saw Chain and Chain Bar

Check the saw chain and chain bar according to section “Tensioning the Saw Chain”.

Replace a worn chain bar.

Check the drive sprocket (19). If it is worn out or damaged due to strain, have it exchanged by an authorized Bosch after-sales service.

Sharpening the Saw Chain

Never sharpen the saw chain yourself unless you have experience with it. Replace the saw chain with the Bosch spare saw chain or have the saw chain professionally resharpened at an authorised customer services agent for Bosch power tools.

Checking the Automatic Oiler (see figure C2)

Proper functioning of the automatic saw chain oiler can be checked by running the chain saw and pointing the tip of the chain bar towards a piece of cardboard or paper on the ground. Do not touch the ground with the chain and ensure a safety clearance of 20 cm. If an increasing oil pattern develops, the automatic oiler is operating fine. If there is no oil pattern despite a full oil reservoir, see section “Troubleshooting” or contact your authorized Bosch after-sales service.

After Use/Storage

Put the chain guard (7) on the bar (9) to prevent injury.

The saw chain (8) can become blunt because of unwanted hits/scratches.

Remove the oil from the oil tank before storage.

Clean the moulded plastic housing of the chain saw using a soft brush and clean cloth. Do not use water, solvents or polishes. Remove all debris, especially from the motor cooling vents.

After 1–3 hours of use, remove the cover (13), the chain bar (9) and the saw chain (8), and clean them using a brush.

Clean the area under the cover (13), the drive sprocket (19) and the chain bar assembly from adherent debris using a brush. Clean the oil outlet (22) with a clean cloth.

Note: Do not clean the area around the oil outlet (22) with a brush, as debris can be lodged into the automatic oiling system and can cause blockages and lubrication problems.

Make sure that sawdust and dirt are removed and that the oil lines and the oil system can not be clogged up.

If the chain saw is to be stored for a longer period of time, clean the saw chain (8) and the chain bar (9).

Store the chain saw in a secure, dry place, out of the reach of children.

Do not place other objects on the chain saw.

Do not modify this product. Unauthorized modifications may impair the safety of your product and may result in increased noise and vibration.

After-sales Service and Application Service

www.bosch-garden.com

In all correspondence and spare parts orders, please always include the 10-digit article number given on the nameplate of the product.

Great Britain

Robert Bosch Ltd. (B.S.C.)
P.O. Box 98
Broadwater Park
North Orbital Road
Denham Uxbridge
UB 9 5HU

At www.bosch-pt.co.uk you can order spare parts or arrange the collection of a product in need of servicing or repair.

Tel. Service: (0344) 7360109

E-Mail: boschs-servicecentre@bosch.com

Ireland

Origo Ltd.
Unit 23 Magna Drive
Magna Business Park
City West
Dublin 24
Tel. Service: (01) 4666700
Fax: (01) 4666888

Australia, New Zealand and Pacific Islands

Robert Bosch Australia Pty. Ltd.
Power Tools
Locked Bag 66
Clayton South VIC 3169
Customer Contact Center
Inside Australia:
Phone: (01300) 307044
Fax: (01300) 307045
Inside New Zealand:
Phone: (0800) 543353
Fax: (0800) 428570
Outside AU and NZ:
Phone: +61 3 95415555
www.bosch-pt.com.au
www.bosch-pt.co.nz

Republic of South Africa Customer service

Hotline: (011) 6519600

Gauteng – BSC Service Centre

35 Roper Street, New Centre
Johannesburg
Tel.: (011) 4939375
Fax: (011) 4930126
E-Mail: bsctools@icon.co.za

KZN – BSC Service Centre

Unit E, Almar Centre
143 Crompton Street
Pinetown
Tel.: (031) 7012120
Fax: (031) 7012446
E-Mail: bsc.dur@za.bosch.com

Western Cape – BSC Service Centre

Democracy Way, Prosperity Park
Milnerton
Tel.: (021) 5512577
Fax: (021) 5513223
E-Mail: bsc@zsd.co.za

Bosch Headquarters

Midrand, Gauteng
Tel.: (011) 6519600
Fax: (011) 6519880
E-Mail: rbsa-hq.pts@za.bosch.com

Armenia, Azerbaijan, Georgia

Robert Bosch Ltd.
David Agmashenebeli ave. 61
0102 Tbilisi, Georgia
Tel. +995322510073
www.bosch.com

Kyrgyzstan, Mongolia, Tajikistan, Turkmenistan, Uzbekistan

TOO "Robert Bosch" Power Tools, After Sales Service
Muratbaev Ave., 180
050012, Almaty, Kazakhstan
Service Email: service.pt.ka@bosch.com
Official Website: www.bosch.com, www.bosch-pt.com

Disposal

The power tool, accessories and packaging should be recycled in an environmentally friendly manner.



Do not dispose of power tools along with household waste.

Only for EU countries:

According to the European Directive 2012/19/EU on Waste Electrical and Electronic Equipment and its implementation into national law, power tools that are no longer usable must be collected separately and disposed of in an environmentally friendly manner.

Français**Consignes de sécurité****Explication des symboles**

Lire soigneusement ces instructions d'utilisation.



Indications générales sur d'éventuels dangers.



Protéger l'outil électroportatif contre la pluie.



Avant tous les travaux de réglage et de maintenance, ou lorsque le câble électrique est endommagé ou coupé, retirer immédiatement la fiche de la prise de courant.



Lors de l'utilisation de l'outil électroportatif, toujours porter une protection acoustique et des lunettes de protection.



Tenir la tronçonneuse à chaîne toujours avec les deux mains.



Tenir compte des rebonds de la tronçonneuse à chaîne et évitez d'entrer en contact avec la pointe du guide.



S'assurer qu'il n'y a pas d'animaux sauvages ou domestiques dans la zone dans laquelle l'outil de jardin doit être utilisé. Les animaux sauvages ou domestiques peuvent être blessés pendant l'utilisation de la machine. Contrôler soigneusement la zone d'utilisation de la machine et retirer pierres, bâtons, fils, os et corps étrangers. Lors de l'utilisation de la machine, s'assurer qu'aucun animal sauvage ou domestique, ou petits troncs d'arbre ne soient cachés dans l'herbe épaisse.

Avertissements de sécurité généraux pour l'outil**⚠ AVERTISSEMENT**

Lire tous les avertissements de sécurité et toutes les instructions.

Ne pas suivre les avertissements et instructions peut donner lieu à un choc électrique, un incendie et/ou une blessure sérieuse.

Conserver tous les avertissements et toutes les instructions pour pouvoir s'y reporter ultérieurement.

Le terme «outil» dans les avertissements fait référence à votre outil électrique alimenté par le secteur (avec cordon d'alimentation) ou votre outil fonctionnant sur batterie (sans cordon d'alimentation).

Sécurité de la zone de travail

- ▶ **Conserver la zone de travail propre et bien éclairée.** Les zones en désordre ou sombres sont propices aux accidents.
- ▶ **Ne pas faire fonctionner les outils électriques en atmosphère explosive, par exemple en présence de liquides inflammables, de gaz ou de poussières.** Les outils électriques produisent des étincelles qui peuvent enflammer les poussières ou les fumées.
- ▶ **Maintenir les enfants et les personnes présentes à l'écart pendant l'utilisation de l'outil.** Les distractions peuvent vous faire perdre le contrôle de l'outil.

Sécurité électrique

- ▶ **Il faut que les fiches de l'outil électrique soient adaptées au socle. Ne jamais modifier la fiche de quelque façon que ce soit. Ne pas utiliser d'adaptateurs avec des outils à branchement de terre.** Des fiches non modifiées et des socles adaptés réduiront le risque de choc électrique.
- ▶ **Éviter tout contact du corps avec des surfaces reliées à la terre telles que les tuyaux, les radiateurs, les cuisinières et les réfrigérateurs.** Il existe un risque accru de choc électrique si votre corps est relié à la terre.
- ▶ **Ne pas exposer les outils à la pluie ou à des conditions humides.** La pénétration d'eau à l'intérieur d'un outil augmentera le risque de choc électrique.
- ▶ **Ne pas maltraiter le cordon. Ne jamais utiliser le cordon pour porter, tirer ou débrancher l'outil. Maintenir le cordon à l'écart de la chaleur, du lubrifiant, des arêtes ou des parties en mouvement.** Des cordons endommagés ou emmêlés augmentent le risque de choc électrique.
- ▶ **Lorsqu'on utilise un outil à l'extérieur, utiliser un prolongateur adapté à l'utilisation extérieure.** L'utilisation d'un cordon adapté à l'utilisation extérieure réduit le risque de choc électrique.
- ▶ **Si l'usage d'un outil dans un emplacement humide est inévitable, utiliser une alimentation protégée par un dispositif à courant différentiel résiduel (RCD).** L'usage d'un RCD réduit le risque de choc électrique.

Sécurité des personnes

- ▶ **Rester vigilant, regarder ce que vous êtes en train de faire et faire preuve de bon sens dans votre utilisation de l'outil. Ne pas utiliser un outil lorsque vous êtes fatigué ou sous l'emprise de drogues, d'alcool ou de médicaments.** Un moment d'inattention en cours d'utilisation d'un outil peut entraîner des blessures graves des personnes.
- ▶ **Utiliser un équipement de sécurité. Toujours porter une protection pour les yeux.** Les équipements de sécurité tels que les masques contre les poussières, les chaussures de sécurité antidérapantes, les casques ou les protections acoustiques utilisés pour les conditions appropriées réduiront les blessures de personnes.

- ▶ **Éviter tout démarrage intempestif. S'assurer que l'interrupteur est en position arrêt avant de brancher l'outil au secteur et/ou au bloc de batteries, de le ramasser ou de le porter.** Porter les outils en ayant le doigt sur l'interrupteur ou brancher des outils dont l'interrupteur est en position marche est source d'accidents.
- ▶ **Retirer toute clé de réglage avant de mettre l'outil en marche.** Une clé laissée fixée sur une partie tournante de l'outil peut donner lieu à des blessures de personnes.
- ▶ **Ne pas se précipiter. Garder une position et un équilibre adaptés à tout moment.** Cela permet un meilleur contrôle de l'outil dans des situations inattendues.
- ▶ **S'habiller de manière adaptée. Ne pas porter de vêtements amples ou de bijoux. Garder les cheveux, les vêtements et les gants à distance des parties en mouvement.** Des vêtements amples, des bijoux ou les cheveux longs peuvent être pris dans des parties en mouvement.
- ▶ **Si des dispositifs sont fournis pour le raccordement d'équipements pour l'extraction et la récupération des poussières, s'assurer qu'ils sont connectés et correctement utilisés.** Utiliser des collecteurs de poussière peut réduire les risques dus aux poussières.

Utilisation et entretien de l'outil

- ▶ **Ne pas forcer l'outil. Utiliser l'outil adapté à votre application.** L'outil adapté réalisera mieux le travail et de manière plus sûre au régime pour lequel il a été construit.
- ▶ **Ne pas utiliser l'outil si l'interrupteur ne permet pas de passer de l'état de marche à arrêt et vice versa.** Tout outil qui ne peut pas être commandé par l'interrupteur est dangereux et il faut le réparer.
- ▶ **Débrancher la fiche de la source d'alimentation en courant et/ou le bloc de batteries de l'outil avant tout réglage, changement d'accessoires ou avant de ranger l'outil.** De telles mesures de sécurité préventives réduisent le risque de démarrage accidentel de l'outil.
- ▶ **Conserver les outils à l'arrêt hors de la portée des enfants et ne pas permettre à des personnes ne connaissant pas l'outil ou les présentes instructions de le faire fonctionner.** Les outils sont dangereux entre les mains d'utilisateurs novices.
- ▶ **Observer la maintenance de l'outil. Vérifier qu'il n'y a pas de mauvais alignement ou de blocage des parties mobiles, des pièces cassées ou toute autre condition pouvant affecter le fonctionnement de l'outil. En cas de dommages, faire réparer l'outil avant de l'utiliser.** De nombreux accidents sont dus à des outils mal entretenus.
- ▶ **Garder affûtés et propres les outils permettant de couper.** Des outils destinés à couper correctement entretenus avec des pièces coupantes tranchantes sont moins susceptibles de bloquer et sont plus faciles à contrôler.
- ▶ **Utiliser l'outil, les accessoires et les lames etc., conformément à ces instructions, en tenant compte des conditions de travail et du travail à réaliser.** L'utilisation de l'outil pour des opérations différentes de celles

prévues pourrait donner lieu à des situations dangereuses.

Maintenance et entretien

- **Faire entretenir l'outil par un réparateur qualifié utilisant uniquement des pièces de rechange identiques.** Cela assurera que la sécurité de l'outil est maintenue.

Avertissements de sécurité pour tronçonneuses à chaîne

- **N'approcher aucune partie du corps de la chaîne coupante lorsque la scie à chaîne fonctionne. Avant de mettre en marche la scie à chaîne, s'assurer que la chaîne coupante n'est pas en contact avec quoi que ce soit.** Un moment d'inattention au cours de l'utilisation des tronçonneuses à chaîne peut provoquer l'accrochage de votre vêtement ou d'une partie du corps à la chaîne coupante.
- **Toujours tenir la poignée arrière de la tronçonneuse à chaîne avec la main droite et la poignée avant avec la main gauche.** Tenir la tronçonneuse à chaîne en inversant les mains augmente le risque d'accident corporel et il convient de ne jamais le faire.
- **Tenir l'outil électroportatif uniquement par les surfaces de préhension isolées car la scie à chaîne peut entrer en contact avec le câblage non apparent ou le propre cordon d'alimentation de l'outil.** Les chaînes de scie entrant en contact avec un fil sous tension peuvent mettre sous tension les parties métalliques exposées de l'outil électroportatif et provoquer un choc électrique sur l'opérateur.
- **Porter des verres de sécurité et une protection auditive. Un équipement supplémentaire de protection pour la tête, les mains, les jambes et les pieds est recommandé.** Un vêtement de protection approprié réduira les accidents corporels provoqués par des débris volants ou un contact accidentel avec la chaîne coupante.
- **Ne pas utiliser la tronçonneuse à chaîne sur un arbre.** La mise en marche d'une tronçonneuse à chaîne sur un arbre peut entraîner un accident corporel.
- **Toujours maintenir une assise de pied appropriée et faire fonctionner la tronçonneuse à chaîne uniquement en se tenant sur une surface fixe, sûre et plane.** Des surfaces glissantes ou instables telles que des échelles peuvent provoquer une perte d'équilibre ou de contrôle de la tronçonneuse à chaîne.
- **Lors de la coupe d'une branche qui est sous contrainte être vigilant car elle pourrait rebondir.** Lorsque la tension des fibres de bois est relâchée, la branche sous un effet ressort peut frapper l'opérateur et/ou projeter la tronçonneuse à chaîne hors de contrôle.
- **Faire preuve d'une extrême prudence lors de la coupe de broussailles et de jeunes arbustes.** Les matériaux fins peuvent agripper la chaîne coupante et être projetés tel un fouet en votre direction, ou vous faire perdre l'équilibre sous l'effet de la traction.

- **Tenir la tronçonneuse à chaîne par la poignée avant et veiller à ce qu'elle soit hors tension et que la chaîne soit tournée vers l'avant. Pendant le transport ou l'entreposage de la scie à chaîne, toujours la recouvrir du protecteur de chaîne.** Une manipulation appropriée de la scie à chaîne réduira la probabilité du contact accidentel avec la chaîne coupante mobile.
- **Suivre les instructions concernant la lubrification, la tension de la chaîne et le changement d'accessoires.** Une chaîne dont la tension et la lubrification sont incorrectes peut soit se rompre soit accroître le risque de rebond.
- **Garder les poignées sèches, propres et dépourvues d'huile et de graisse.** Des poignées grasses, huileuses sont glissantes et provoquent ainsi une perte de contrôle.
- **Ne couper que du bois. Ne pas utiliser la tronçonneuse à chaîne à des fins non prévues. Exemple : Ne pas utiliser la tronçonneuse à chaîne pour couper des matériaux plastiques, de maçonnerie ou de construction autres que le bois.** L'utilisation de la tronçonneuse à chaîne pour des opérations différentes de celles prévues peut provoquer des situations dangereuses.
- **Causes de rebonds et prévention par l'opérateur :**
 - Le rebond peut se produire lorsque le bec ou l'extrémité du guide-chaîne touche un objet, ou lorsque le bois se resserre et coince la chaîne coupante dans la section de coupe.
 - Le contact avec le bec de la chaîne peut dans certains cas provoquer une réaction soudaine dirigée vers l'arrière, en faisant rebondir le guide-chaîne vers le haut et en direction de l'opérateur.
 - Le coincement de la chaîne coupante sur la partie supérieure du guide-chaîne peut repousser brutalement le guide-chaîne vers l'opérateur.
 - L'une ou l'autre de ces réactions peut provoquer une perte de contrôle de la scie susceptible d'entraîner un accident corporel grave. Ne pas compter exclusivement sur les dispositifs de sécurité intégrés dans votre tronçonneuse à chaîne. L'utilisateur d'une tronçonneuse doit prendre différentes mesures pour pouvoir travailler sans risque d'accidents et de blessures.
- Le rebond résulte d'un mauvais usage de l'outil et/ou de procédures ou de conditions de fonctionnement incorrectes. Il peut être évité en prenant les précautions appropriées spécifiées ci-dessous :
- **Maintenir la tronçonneuse à chaîne des deux mains fermement avec les pouces et les doigts encerclant les poignées de la tronçonneuse à chaîne. Veillez à bien placer votre corps et vos bras de sorte à pouvoir résister aux forces de rebond.** Les forces de rebond peuvent être maîtrisées par l'opérateur, si des précautions appropriées sont prises. Ne pas lâcher la tronçonneuse à chaîne.
- **Ne pas tendre le bras trop loin et ne pas couper au-dessus de la hauteur de l'épaule.** Cela contribue à empêcher tout contact involontaire avec le bec de la chaîne et permet un meilleur contrôle de la tronçonneuse à chaîne dans des situations imprévues.

- ▶ **N'utiliser que les guides et les chaînes de rechange spécifiés par le fabricant.** Des guides et chaînes de rechange incorrects peuvent provoquer une rupture de la chaîne et/ou des rebonds.
- ▶ **Suivre les instructions du fabricant concernant l'affûtage et l'entretien de la scie à chaîne.** Une diminution du niveau du calibre de profondeur peut conduire à une augmentation de rebonds.

Avertissements supplémentaires

- ▶ Avant la première mise en service, il est recommandé à l'utilisateur de se faire expliquer par un spécialiste expérimenté à l'aide d'essais pratiques le maniement de la tronçonneuse à chaîne et l'utilisation d'équipement de protection. Il est recommandé de commencer par le sciage de troncs d'arbres sur un chevalet de sciage ou sur un support.
- ▶ Cet outil électroportatif doit être utilisé par des personnes disposant des capacités physiques adaptées et de l'expérience et/ou les connaissances nécessaires. Si tel n'était pas le cas ou en cas d'utilisation de cet outil électroportatif par des enfants, cette utilisation ne sera possible que sous la surveillance d'une personne responsable de la sécurité des utilisateurs ou si ces derniers ont été instruits quant au maniement de l'outil. Les enfants doivent être surveillés pour s'assurer qu'ils ne jouent pas avec l'outil électroportatif.
- ▶ **Il est interdit aux enfants et aux adolescents d'utiliser la tronçonneuse à chaîne ; les apprentis à partir de 16 ans ne peuvent l'utiliser que sous surveillance. Ceci vaut également pour les personnes ne connaissant pas ou très peu le maniement de la tronçonneuse à chaîne.** Les instructions d'utilisation devraient toujours se trouver à portée de main. Les personnes fatiguées ou fragiles physiquement, ne doivent pas utiliser la tronçonneuse à chaîne.
- ▶ **Toujours bien tenir l'outil électroportatif des deux mains et veiller à toujours garder une position de travail stable.** L'outil électroportatif est guidé de manière plus sûre avec les deux mains.
- ▶ **Avant d'utiliser l'appareil, s'assurer que tous les dispositifs de protection et toutes les poignées sont bien montés.** Ne jamais essayer de mettre en service un appareil incomplet ni sur lequel des modifications non autorisées ont été effectuées.
- ▶ **Avant de déposer l'outil électroportatif, attendre que celui-ci se soit complètement arrêté.** L'outil risque de se coincer, ce qui entraînerait une perte de contrôle de l'outil électroportatif.

Description des prestations et du produit



Lire toutes les consignes de sécurité et instructions. Le non-respect de ces consignes de sécurité et instructions peut entraîner un choc

électrique, un incendie et/ou de graves blessures. Veuillez tenir compte des illustrations dans la partie arrière de la notice d'utilisation.

Utilisation conforme

L'outil électroportatif est conçu pour scier le bois, comme par ex. des poutres en bois, des planches, des branches, des tronçons ainsi que pour abattre des arbres. Il peut être utilisé pour des coupes dans et contre le sens des fibres du bois.

Cet outil électroportatif n'est pas approprié pour scier des matériaux composés essentiellement de minéraux.

Accessoires fournis

Retirer avec précaution l'appareil de l'emballage, vérifiez si tous les éléments suivants sont complets :

- Tronçonneuse à chaîne
- Chaîne
- Guide
- Protège-chaîne
- Instructions d'utilisation

S'il vous manque des éléments ou si l'un d'eux est endommagé, veuillez contacter votre revendeur.

Éléments illustrés

La numérotation des éléments de l'appareil se réfère à la représentation de l'outil électroportatif sur la page graphique.

- (1) Poignée arrière
- (2) Interrupteur Marche/Arrêt
- (3) Poignée avant
- (4) Protège-main/levier d'activation du frein de recul
- (5) Numéro de série
- (6) Étoile de renvoi
- (7) Protège-chaîne
- (8) Chaîne
- (9) Guide
- (10) Griffes d'immobilisation
- (11) Tendeur de chaîne
- (12) Bouton de blocage
- (13) Couvercle
- (14) Couvercle réservoir d'huile
- (15) Déverrouillage de mise en fonctionnement de l'interrupteur Marche/Arrêt
- (16) Fiche de secteur^{A)}
- (17) Câble de rallonge^{B)}
- (18) Symbole sens de rotation et de coupe
- (19) Pignon de chaîne
- (20) Boulon de fixation
- (21) Joint d'étanchéité à l'huile
- (22) Buse d'huile
- (23) Goupille de positionnement du guide

(24) Boulon garde-chaîne

(25) Roue de tension

(26) Fenêtre d'inspection de l'huile

A) différent selon les pays

B) Les accessoires décrits ou illustrés ne sont pas tous compris dans la fourniture d'origine.

Caractéristiques techniques

Tronçonneuse à chaîne		UniversalChain 35	UniversalChain 40
Numéro d'article		3 600 HB8 1.0	3 600 HB8 1.1
Puissance nominale absorbée	W	1800	1800
Vitesse de coupe de la chaîne en marche à vide	m/s	12	12
Longueur du guide	cm	35	40
Type de chaîne		3/8"-90	3/8"-90
Épaisseur de maillons	mm	1,1 (0,043")	1,1 (0,043")
Nombre de maillons		52	57
Quantité de remplissage réservoir d'huile	ml	250	250
Graissage automatique de la chaîne		●	●
Tension de la chaîne sans outil (SDS)		●	●
Étoile de renvoi		●	●
Frein de recul		●	●
Frein de ralentissement		●	●
Griffes d'immobilisation		●	●
Poids suivant EPTA-Procédure 01:2014	kg	4,2	4,3
Classe de protection		□/II	□/II

Les données indiquées sont valables pour une tension nominale [U] de 230 V. Elles peuvent varier lorsque la tension diffère de cette valeur et sur certaines versions destinées à certains pays.

Les processus de mise en fonctionnement provoquent des baisses de tension momentanées. En cas de conditions de secteur défavorables, il peut y avoir des répercussions sur d'autres appareils. Par des impédances de secteur inférieures à 0,25 ohm, les perturbations ne sont pas probables.

Niveau sonore et vibrations

		3 600 HB8 1.0	3 600 HB8 1.1
Valeur d'émission vibratoire déterminée conformément à EN 60745-2-13			
Les mesures réelles (A) des niveaux sonores typiques de l'appareil sont :			
- Niveau de pression acoustique	dB(A)	94	94
- Niveau d'intensité acoustique	dB(A)	102	102
- Incertitude K	dB	2,0	2,0
Porter un casque antibruit !			
Valeurs totales des vibrations ah (somme vectorielle des trois axes directionnels) et incertitude K relevées conformément à EN 60745-2-13			
- Valeur d'émission vibratoire a _h	m/s ²	4,0	4,0
- Incertitude K	m/s ²	1,5	1,5

Le niveau de vibration indiqué dans cette notice d'utilisation a été mesuré à l'aide d'un procédé de mesure normalisé et peut être utilisé pour effectuer une comparaison entre outils électroportatifs. Il est également approprié pour une estimation préliminaire de la charge vibratoire.

Le niveau de vibration s'applique pour les utilisations principales de l'outil électroportatif. En cas d'utilisation de l'outil électroportatif pour d'autres applications, avec d'autres accessoires ou bien en cas d'entretien non approprié, le niveau sonore peut être différent. Il peut en résulter une nette aug-

mentation de la charge vibratoire pendant toute la durée de travail.

Pour une estimation précise de la charge vibratoire, il est recommandé de prendre aussi en considération les périodes pendant lesquelles l'appareil est éteint ou en fonctionnement, mais pas vraiment utilisé. Ceci peut réduire considérablement la charge vibratoire pendant toute la durée de travail.

Prévoyez des mesures de protection supplémentaires permettant de protéger l'utilisateur de l'effet des vibrations, par exemple : maintenance de l'outil électroportatif et des accessoires de travail, maintien des mains au chaud, organisation des procédures de travail.

Montage

Pour votre sécurité

- ▶ **Attention ! Avant d'effectuer tout travail de maintenance ou de nettoyage, arrêter l'outil électroportatif et retirer la fiche de secteur de la prise de courant. Ceci vaut également lorsque le câble électrique est endommagé, incisé ou emmêlé.**
- ▶ **Attention ! Ne pas toucher la chaîne en rotation.**
- ▶ **En aucun cas n'utiliser la tronçonneuse à chaîne lorsque des personnes, des enfants ou des animaux se trouvent à proximité, ni après avoir consommé de l'alcool, des drogues ou avoir pris des tranquillisants.**

Sécurité électrique

Pour des raisons de sécurité, l'outil de jardin est équipé d'une double isolation et ne nécessite pas de prise de terre. La tension de fonctionnement est de 230 V CA, 50 Hz (pour les pays hors de l'Union européenne 220 V ou 240 V 50 Hz). N'utiliser qu'une rallonge électrique homologuée. Pour plus de renseignements, contacter le service après-vente autorisé.

Seules les rallonges de type H07 RN-F ou IEC (60245 IEC 66) doivent être utilisées.

Au cas où une rallonge devrait être utilisée pour travailler avec la tronçonneuse à chaîne, les sections de conducteur suivantes sont nécessaires :

- 1,0 mm² : longueur maximale 40 m
- 1,5 mm² : longueur maximale 60 m
- 2,5 mm² : longueur maximale 100 m

Pour plus de sécurité, il est recommandé d'utiliser un disjoncteur différentiel avec un courant de défaut de 30 mA maximum. Avant chaque utilisation de la machine, contrôler ce disjoncteur différentiel.

Remarque concernant les produits **non commercialisés en GB** :

ATTENTION : Pour votre propre sécurité, il est nécessaire que la fiche (16) montée sur l'outil électroportatif soit raccordée à la rallonge (17) conformément à l'illustration. Le dispositif de couplage de la rallonge doit être protégé des projections d'eau, être en caoutchouc ou être recouvert de caoutchouc. La rallonge doit être utilisée avec un serre-câble.

Contrôler régulièrement le câble d'alimentation afin de détecter des dommages éventuels. Il ne doit être utilisé que s'il est en bon état.

Si le câble d'alimentation de l'outil est endommagé, il ne doit être réparé que dans un atelier agréé Bosch. N'utiliser que des rallonges électriques homologuées.

Monter et tendre la chaîne

▶ **Ne brancher la tronçonneuse à chaîne sur le réseau électrique qu'après avoir fini complètement le montage.**

▶ **Porter toujours des gants de protection pour manier les lames de scie.**

Montage du guide et de la chaîne (voir figures B1-B3)

- Retirez avec précaution toutes les pièces de l'emballage.
- Déposer la tronçonneuse à chaîne sur une surface plane.
- Monter la chaîne (8) dans la rainure périphérique du guide (9). Veiller au bon sens de rotation ; comparer la chaîne avec le symbole sens de rotation (18).
- S'assurer que la roue de tension (25) est complètement tournée dans le sens inverse des aiguilles d'une montre.
- Monter les maillons de chaîne sur le pignon de la chaîne (19) et le guide (9) sur le boulon de fixation (20).
- Contrôler si toutes les pièces sont correctement positionnées et maintenir le guide avec la chaîne dans cette position. Tourner ensuite la roue de tension (25) dans le sens des aiguilles d'une montre jusqu'à ce que la chaîne soit partiellement tendue et reste montée sur le guide.
- Remettre le couvercle (13).
- Serrer légèrement le couvercle (13) à l'aide du bouton de serrage (12).
- La chaîne n'est pas encore complètement tendue. Pour tendre la chaîne, se référer au chapitre « Tendre la chaîne ».

Tendre la chaîne (voir figure D)

Contrôler la tension de la chaîne avant de commencer le travail, après avoir effectué les premières coupes et durant le travail de sciage à intervalles réguliers toutes les 10 minutes. Il faut tenir compte du fait que les chaînes neuves, en particulier, tendent à s'étirer de manière importante au début de leur utilisation.

La durée de vie de la chaîne dépend dans une large mesure d'un graissage suffisant et d'une bonne tension.

La chaîne ne doit pas être tendue lorsqu'elle est très chaude, étant donné qu'elle se rétracte en refroidissant et qu'elle est alors trop tendue sur le guide.

- Déposer la tronçonneuse à chaîne sur une surface plane.
- Desserrer le bouton de serrage (12) de 1 à 3 tours env. dans le sens inverse des aiguilles d'une montre afin de desserrer le serrage du guide.
- Contrôler si les maillons de la chaîne sont correctement positionnés dans le guide (9) et sur le pignon de la chaîne (19).
- Tourner progressivement et dans le sens des aiguilles d'une montre la bague de tension de la chaîne (11) jus-

qu'à ce que la chaîne ait la bonne tension. Le mécanisme à cran empêche que la tension de la chaîne ne se relâche. Au cas où la bague de tension de la chaîne (11) ne se laisserait tourner que difficilement, desserrer le bouton de serrage (12) un peu plus dans le sens inverse des aiguilles d'une montre. Le bouton de serrage (12) peut également tourner en même temps, lorsque la bague de tension de la chaîne (11) est réglée. Il se peut que deux mains soient nécessaires pour maintenir le bouton de serrage (12) en position pendant le réglage de la bague de tension de la chaîne (11).

- La chaîne (8) est correctement tendue lorsqu'elle peut être soulevée au milieu de 3 à 4 mm env. Ceci se fait d'une main en soulevant la chaîne contre le propre poids de la tronçonneuse à chaîne.
- Au cas où la chaîne (8) serait trop tendue, tourner la bague de tension de la chaîne (11) dans le sens inverse des aiguilles d'une montre.
- Lorsque la chaîne (8) est tendue, serrer le guide (9) par un mouvement de rotation du bouton de serrage (12) dans le sens des aiguilles d'une montre. Ne pas utiliser d'outil.

Lubrification de la chaîne (voir figure C1)

Remarque : A sa livraison, la tronçonneuse à chaîne n'est pas remplie d'huile adhérente pour chaîne. Il est important de la remplir d'huile avant de l'utiliser. L'utilisation de la tronçonneuse à chaîne sans huile adhérente pour chaîne ou avec un niveau d'huile en dessous du marquage minimum entraîne un endommagement de la tronçonneuse à chaîne. La durée de vie et la puissance de coupe de la chaîne dépendent d'une lubrification optimale. C'est la raison pour laquelle, durant son fonctionnement, la chaîne est automatiquement graissée d'huile adhérente pour chaîne par l'intermédiaire de la buse d'huile (22).

Pour remplir le réservoir d'huile, procéder comme suit :

- Déposer la tronçonneuse à chaîne sur un support approprié, le couvercle du réservoir d'huile (14) orienté vers le haut.
- Nettoyer l'endroit autour du couvercle du réservoir d'huile (14) à l'aide d'un torchon et dévisser le couvercle.
- Remplir le réservoir d'huile biodégradable pour chaîne Bosch jusqu'à ce que le niveau d'huile soit visible à travers la fenêtre d'inspection de l'huile (26).
- Faire très attention lors du remplissage pour éviter tout écrasement du réservoir d'huile. Revisser complètement le couvercle du réservoir d'huile (14).

Remarque : N'utiliser que des huiles de chaîne rapidement biodégradables (conformément à RAL-UZ48) afin d'éviter un endommagement de la tronçonneuse. Ne jamais utiliser de l'huile recyclée ou de l'huile usée. L'utilisation d'une huile non autorisée entraîne la perte du bénéfice de la garantie.

Remarque : Le filtre à huile est intégré dans le réservoir d'huile. En cas de problèmes ou pour le nettoyage, s'adresser au Service Après-Vente Bosch.

Remarque : Il est fortement recommandé d'utiliser de l'huile adhérente pour chaîne biodégradable Bosch. Consulter le programme d'accessoires.

Remarque : En cas de basses températures, l'huile devient plus visqueuse et le débit d'huile est alors réduit.

Mise en marche

Mise en fonctionnement

- **Tenir compte de la tension du réseau !** La tension de la source de courant doit coïncider avec les indications se trouvant sur la plaque signalétique de l'appareil.

Mise en marche/arrêt

Pour activer le frein de recul, tirer le protège-main/levier (4) de position ② à position ① en direction de la poignée avant (3). Si le protège-main/levier d'activation du frein de recul (4) n'a pas été activé, le frein de recul n'a pas été désactivé avant utilisation et la tronçonneuse à chaîne ne démarre pas. (voir figure E)

Enlever le protège-chaîne (7).

Tenir la tronçonneuse à chaîne conformément aux descriptions dans le chapitre « Travailler avec la tronçonneuse à chaîne ».

Pour la **mise en service** de l'outil électroportatif, **d'abord** pousser le verrouillage de mise en marche (15) et **ensuite** appuyer sur l'interrupteur Marche / Arrêt (2) et le maintenir appuyé.

Une fois l'outil électroportatif mis en marche, relâcher le verrouillage de mise en fonctionnement.

Pour **éteindre** l'outil électroportatif, relâcher l'interrupteur Marche / Arrêt (2).

Remarque : Pour des raisons de sécurité, il n'est pas possible de verrouiller l'interrupteur Marche/Arrêt (2), mais celui-ci doit rester constamment appuyé pendant le travail de sciage.

Remarque : Ne pas freiner la tronçonneuse à chaîne en activant le frein de recul (4).

Frein de ralentissement/frein de recul (voir figure E)

La tronçonneuse à chaîne est munie de deux dispositifs de protection :

Le **frein de ralentissement** freine la chaîne dès que l'interrupteur Marche/Arrêt (2) est relâché.

Le **frein de recul** constitue un mécanisme de protection qui est déclenché par l'intermédiaire du levier d'activation du frein de recul en cas de recul de la chaîne (4). La chaîne s'arrête immédiatement.

De temps en temps, effectuer un test de fonctionnement.

Pousser le levier d'activation du frein de recul (4) vers l'avant (position ②) et mettre la tronçonneuse à chaîne brièvement en marche. La chaîne ne doit pas démarrer. Afin de déverrouiller le frein de recul, retirer le levier d'activation du frein de recul (4) (position ①).

Ne pas porter la tronçonneuse à chaîne par le levier d'activation du frein de recul.

Travailler avec la tronçonneuse à chaîne

Avant de commencer le sciage

Effectuer les contrôles suivants avant de mettre la tronçonneuse à chaîne en service et, à intervalles réguliers, durant le sciage :

- La tronçonneuse à chaîne est-elle dans un état de fonctionnement sûr ?
- Le réservoir d'huile est-il rempli ? Contrôler le voyant du niveau d'huile avant de commencer le travail et, à intervalles réguliers, durant le travail. Ajouter de l'huile si le niveau de remplissage minimum est indiqué sur le bord inférieur de la fenêtre d'inspection de l'huile (26), lorsque la tronçonneuse à chaîne est placée horizontalement sur une surface.
- La quantité contenue dans le réservoir suffit pour 40 minutes env. et dépend des pauses et de l'intensité du travail.
- La chaîne est-elle correctement tendue et affûtée ? Contrôler la tension de la chaîne durant le travail de sciage à intervalles réguliers toutes les 10 minutes. Il faut tenir compte du fait que les chaînes neuves, en particulier, tendent à s'étirer de manière importante au début de leur utilisation. L'état de la chaîne influence dans une large mesure la performance de la tronçonneuse à chaîne. Seules les chaînes en parfait état protègent l'appareil contre une surcharge.
- Le frein de recul est-il débloqué et son fonctionnement est-il assuré ?
- Portez-vous les équipements de protection nécessaires ? Portez des lunettes de protection ainsi qu'une protection acoustique. Nous conseillons également le port d'un équipement de protection pour la tête, les mains, les jambes et les pieds. Des vêtements de protection appropriés réduisent le danger de blessures causées par le matériau coupé projeté, et par un contact accidentel de la chaîne.

Recul de la tronçonneuse (voir figure E)

Par cela, on comprend le rebond et le recul brusque de la tronçonneuse en marche pouvant se produire lorsque la pointe du guide touche le matériau à travailler ou lorsque la chaîne se bloque.

En cas de recul de l'appareil, la tronçonneuse à chaîne réagit de manière imprévue pouvant blesser gravement l'utilisateur ou les personnes se trouvant à proximité.

Les coupes latérales, longitudinales et en biais doivent être effectuées avec la plus grande attention, étant donné que dans ces cas-là, les griffes d'immobilisation (10) ne peuvent pas être montées.

Pour éviter le recul de l'outil :

- Positionner la tronçonneuse à chaîne aussi à plat que possible.

- Ne jamais travailler avec une chaîne lâche, détendue ou fortement usée.
- Affûter la chaîne conformément aux instructions.
- Ne jamais scier au-dessus de la hauteur de l'épaule.
- Ne jamais scier avec la pointe du guide.
- Tenir la tronçonneuse à chaîne toujours fermement avec les deux mains.
- Utiliser toujours une chaîne Bosch freinant l'effet de recul de l'outil.
- Utiliser les griffes d'immobilisation (10) comme levier.
- Faire attention à la bonne tension de la chaîne.

Comportement général (voir figures E-H)

Tenir toujours fermement la tronçonneuse à chaîne avec les deux mains, la main gauche sur la poignée avant et la main droite sur la poignée arrière. Tenir en permanence les poignées serrées avec les doigts et le pouce. Ne jamais scier d'une seule main. Guider toujours le câble de secteur vers l'arrière et le tenir en dehors de la zone où se trouvent la chaîne et le matériau à scier ; se positionner de sorte que le câble d'alimentation ne puisse pas rester coincé dans de grandes ou petites branches.

Ne faire fonctionner la tronçonneuse à chaîne que dans une position stable et équilibrée. Tenir la tronçonneuse à chaîne légèrement à droite du corps.

La chaîne doit tourner à pleine vitesse avant de toucher le bois. Utiliser les griffes d'immobilisation (10) pour soutenir la tronçonneuse à chaîne sur le bois. Pendant le sciage, utiliser les griffes d'immobilisation comme levier.

Lors du sciage de branches ou de troncs épais, positionner les griffes d'immobilisation à un point situé plus bas. Pour cela, retirer la tronçonneuse à chaîne afin de desserrer les griffes d'immobilisation et de les positionner plus bas. Ne pas enlever la tronçonneuse à chaîne du tracé.

Lors du sciage, ne pas exercer de pression sur la chaîne, mais la laisser travailler en exerçant une légère force de levier par l'intermédiaire des griffes d'immobilisation (10).

Ne jamais faire fonctionner la tronçonneuse à chaîne les bras tendues. Ne pas essayer de scier à des endroits d'accès difficile ou debout sur une échelle. Ne jamais scier au-dessus de la hauteur de l'épaule.

Les meilleurs résultats sont obtenus lorsque la vitesse de coupe de la chaîne n'est pas réduite par une sollicitation trop intense.

Attention à la fin de la coupe. Dès que la tronçonneuse à chaîne a terminé la coupe et qu'elle sort du tracé, le poids change de manière imprévue. Il y a risque de blessure pour les jambes et les pieds.

Ne pas retirer la tronçonneuse à chaîne du tracé que lorsque la chaîne est en rotation.

Sciage de troncs (voir figures F-I)

Pour le sciage de troncs, respecter les instructions de sécurité suivantes :

Poser le tronc conformément à la figure et le soutenir de sorte que le tracé reste ouvert et que la chaîne ne se trouve pas coincée.

Ajuster les pièces en bois plus courtes et les fixer fermement avant de les scier.

Ne scier que des pièces en bois. Éviter de toucher des pierres ou des clous, parce que ceux-ci pourraient être projetés vers le haut, endommager la chaîne et blesser gravement l'utilisateur ou des personnes se trouvant à proximité.

Ne pas toucher de clôtures en fer ou le sol avec la tronçonneuse à chaîne.

La tronçonneuse à chaîne n'est pas appropriée pour élaguer des arbres.

Les coupes longitudinales doivent être effectuées avec le plus grand soin, étant donné que les griffes d'immobilisation (10) ne peuvent pas être utilisées. Guider la tronçonneuse à chaîne bien à plat pour éviter un recul de la scie.

Pour des travaux de sciage sur une pente, travailler toujours les troncs ou les pièces à scier d'en haut ou par le côté.

Veiller à ne pas trébucher sur des souches d'arbre, des branches et des racines.

Sciage de bois sous tension (voir figure I)

- ▶ **Le sciage de branches, d'arbres ou de bois se trouvant sous tension ne devrait être effectué que par des spécialistes qualifiés. La plus grande attention est fortement recommandée.** Il y a risque de graves blessures.

Si le bois repose des deux côtés, couper d'abord par le haut un tiers du diamètre du tronc (Y), puis tronçonner le tronc au même endroit par le bas (Z) afin d'éviter des éclats ou le coincage de la tronçonneuse à chaîne. Faire attention cependant à ne pas toucher le sol avec la tronçonneuse à chaîne.

Si, par contre, le bois ne repose que d'un seul côté, couper d'abord par en bas un tiers du diamètre du tronc (Y), puis tronçonner le tronc au même endroit par le haut (Z) afin d'éviter des éclats ou le coincage de la tronçonneuse à chaîne.

Abattage d'arbres (voir figure J)

- ▶ **Avant d'utiliser votre tronçonneuse à chaîne, vérifier toujours les lois, restrictions et réglementations locales et nationales pour les utilisations interdites.**
- ▶ **Porter toujours un casque afin d'être protégé des branches qui tombent.**
- ▶ **Seuls les arbres dont le diamètre du tronc est inférieur à la longueur du guide doivent être abattus au moyen de la tronçonneuse à chaîne.**
- ▶ **Sécuriser la zone de travail. Faire attention à ce qu'aucune personne ni animal ne se trouve dans la ligne de chute de l'arbre (Ⓜ).**
- ▶ **Ne jamais essayer de libérer une tronçonneuse à chaîne lorsque le moteur est en marche. Utiliser des cales en bois pour libérer la chaîne.**

Lors des opérations de tronçonnage et d'abattage par deux ou plusieurs personnes en même temps, séparer les opérations d'abattage de l'opération de tronçonnage par une dis-

tance d'au moins le double de la hauteur de l'arbre soumis à l'abattage. Lors de l'abattage d'arbres, veiller à ne pas exposer d'autres personnes à des dangers, à ne pas toucher des conduites d'alimentation et à ne pas causer des dommages matériels. Au cas où un arbre toucherait un câble d'alimentation, immédiatement informer le distributeur d'énergie.

L'opérateur de la tronçonneuse à chaîne doit se maintenir en amont du terrain étant donné que l'arbre pourrait rouler ou glisser vers le bas après l'abattage.

Prévoir et dégager un chemin d'évacuation (Ⓜ) autant que nécessaire avant de commencer les coupes. Étendre le chemin de fuite vers l'arrière et en diagonale à l'arrière de la ligne de chute prévue.

Avant de commencer l'abattage, tenir compte de l'inclinaison naturelle de l'arbre, la position des plus grandes branches et le sens du vent pour évaluer la direction de chute de l'arbre.

Enlever de l'arbre toute saleté, pierres, morceaux d'écorce, clous agrafes, et fils.

Effectuer une entaille : Effectuer l'entaille (X-W) sur 1/3 du diamètre de l'arbre, perpendiculairement au sens de la chute. Effectuer d'abord la coupe d'entaille horizontale inférieure. Cela permettra d'éviter le coincement de la chaîne de scie ou du guide-chaîne lors de l'exécution de la seconde entaille.

Effectuer un trait d'abattage : Réaliser le trait d'abattage (Y) à un niveau supérieur d'au moins 50 mm à la coupe d'entaille horizontale. Maintenir le trait d'abattage parallèle à la coupe d'entaille horizontale. Réaliser le trait d'abattage de façon à laisser suffisamment de bois pour servir de charnière (latte de coupe). La charnière empêche le mouvement de torsion de l'arbre et sa chute dans la mauvaise direction. Ne pas effectuer de coupe au travers de la charnière.

Lorsque le trait d'abattage se rapproche de la charnière, l'arbre devrait commencer à tomber. S'il y a risque pour que l'arbre ne tombe pas dans la direction souhaitée ou qu'il se balance vers l'arrière et coince la chaîne coupante, arrêter la coupe avant d'avoir accompli le trait d'abattage et utiliser des cales en bois, en plastique ou en aluminium pour ouvrir l'entaille et faire tomber l'arbre le long de la ligne de chute désirée.

Lorsque l'arbre commence à tomber, retirer la tronçonneuse de l'entaille, arrêter le moteur, poser à terre la tronçonneuse à chaîne, puis emprunter le chemin d'évacuation prévu. Il faut être vigilant aux chutes de branches au-dessus de la tête et faire attention à l'endroit où l'on met les pieds.

Faire tomber l'arbre en enfonçant une cale (Z) dans la coupe horizontale.

Lorsque l'arbre commence à tomber, quitter la zone de danger par le chemin d'évacuation prévu. Il faut être vigilant aux chutes de branches au-dessus de la tête et faire attention à l'endroit où l'on met les pieds.

Ébranchage d'un arbre (voir figure K)

L'ébranchage consiste à enlever les branches d'un arbre après sa chute. Lors de l'ébranchage, laisser les branches inférieures, plus grandes, pour soutenir le rondin au-dessus du

sol. Enlever les petites branches en une seule coupe comme l'illustre la figure. Couper les branches sous tension à partir du bas pour éviter de coincer la tronçonneuse à chaîne.

Tronçonnage d'un rondin (voir figures L-0)

Le tronçonnage consiste à couper un rondin en tronçons. Il importe de s'assurer que votre assise de pied est ferme et que votre poids est réparti également sur les deux pieds. Si possible, relever le rondin et le soutenir au moyen de branches, de rondins ou de cales. Suivre des directions simples pour faciliter la coupe.

Lorsque le rondin repose sur toute sa longueur, couper par le dessus.

Lorsque le rondin repose sur une seule extrémité, couper d'abord 1/3 du diamètre du côté situé au-dessous. Ensuite

effectuer la finition de coupe en effectuant le tronçonnage par le dessus afin de rencontrer la première coupe.

Lorsque le rondin repose sur les deux extrémités, couper 1/3 du diamètre depuis la partie supérieure. Ensuite effectuer la finition de coupe en effectuant le tronçonnage par le dessous des 2/3 inférieurs afin de rencontrer la première coupe.

Lors du tronçonnage sur une pente, se tenir toujours en amont du rondin. Lors de la coupe au travers du rondin, afin d'en maintenir une complète maîtrise, relâcher la pression de coupe près de l'extrémité de la coupe sans relâcher la pression appliquée au niveau des poignées de la tronçonneuse à chaîne. Ne pas laisser la chaîne toucher le sol. Après avoir accompli la coupe, attendre l'arrêt de la chaîne de scie avant de déplacer la tronçonneuse à chaîne. Arrêter toujours le moteur de la tronçonneuse à chaîne avant de vous déplacer d'un arbre à un autre.

Dépistage de défauts

Le tableau suivant montre les types de pannes et indique comment y remédier si la machine ne fonctionne pas correctement. Si malgré cela le problème ne se laisse pas localiser et résoudre, contacter votre Service Après-Vente.

► **Attention : Avant de procéder au dépannage, arrêter l'appareil et retirer la fiche de la prise de courant.**

Symptôme	Cause possible	Remède
La tronçonneuse à chaîne ne démarre pas	Le frein de recul a déclenché	Retirer le levier d'activation du frein de recul (4) en position 1 de sorte à ce que le point blanc soit sur le symbole « I »
	La fiche n'est pas branchée	Brancher la fiche
	Prise de courant défectueuse	Utiliser une autre prise
	Le fusible a sauté	Remplacer le fusible
La tronçonneuse à chaîne travaille par intermittence	Rallonge endommagée	Essayer sans rallonge
	La câble de secteur est défectueux	Faire contrôler le câble de secteur, le cas échéant le faire remplacer
La chaîne est trop sèche	Faux contact externe ou interne	S'adresser au Service Après-Vente agréé Bosch
	L'interrupteur Marche/Arrêt (2) est défectueux	S'adresser au Service Après-Vente agréé Bosch
La chaîne ne se laisse pas freiner	Pas d'huile dans le réservoir	Rajouter de l'huile
	Obturation du dispositif d'aération dans le couvercle du réservoir d'huile (14)	Nettoyer le couvercle du réservoir d'huile (14)
	Tuyau de sortie d'huile obturé	Nettoyer le tuyau de sortie d'huile
Chaîne / glissière trop chaude	Le frein de recul / de ralentissement est défectueux	S'adresser au Service Après-Vente agréé Bosch
	Pas d'huile dans le réservoir	Rajouter de l'huile
	Obturation du dispositif d'aération dans le couvercle du réservoir d'huile (14)	Nettoyer le couvercle du réservoir d'huile (14)
	Tuyau de sortie d'huile obturé	Nettoyer le tuyau de sortie d'huile
La tronçonneuse à chaîne broute, génère des vibrations ou ne scie pas correctement	Tension trop grande de la chaîne	Régler la tension de la chaîne
	Chaîne émoussée	Réaffûter la chaîne ou la remplacer
	Tension trop faible de la chaîne	Régler la tension de la chaîne
	Chaîne émoussée	Réaffûter la chaîne ou la remplacer
La tronçonneuse à chaîne broute, génère des vibrations ou ne scie pas correctement	Chaîne usée	Remplacer la chaîne

Symptôme	Cause possible	Remède
	Dents de la chaîne orientées dans la mauvaise direction	Monter la chaîne correctement

Nettoyage et entretien

- ▶ **Attention ! Avant d'effectuer des travaux de maintenance ou de nettoyage, arrêter l'appareil et débrancher la fiche de la prise de courant. Ceci vaut également lorsque le câble électrique est endommagé, coupé ou emmêlé.**

Si le remplacement du câble d'alimentation est nécessaire, ceci ne doit être effectué que par Bosch ou une station de Service Après-Vente agréée pour outillage Bosch afin d'éviter des dangers de sécurité.

Remarque : Afin d'assurer une utilisation longue et fiable de l'appareil, procédez à intervalles réguliers aux travaux d'entretien suivants.

Contrôler à intervalles réguliers la tronçonneuse à chaîne afin de détecter des défauts visibles tels qu'une chaîne détachée, décrochée ou endommagée, des raccords détachés ou des pièces usées ou endommagées.

Lors du démontage de la chaîne veiller à ce que celle-ci soit détendue préalablement à l'aide de la bague de tension de chaîne (11). Démontez la chaîne sans l'avoir préalablement détendue peut entraîner un endommagement de la tronçonneuse à chaîne.

S'assurer que les couvercles et les dispositifs de protection ne sont pas endommagés et qu'ils sont correctement branchés. Avant d'utiliser l'appareil, effectuer les travaux d'entretien et de réparation éventuellement nécessaires.

Remarque : Avant d'envoyer par la poste la tronçonneuse à chaîne, penser à vider le réservoir d'huile. S'assurer que le réservoir d'huile est rempli avant d'utiliser la tronçonneuse à chaîne à nouveau.

Remplacement de la chaîne et du guide

Contrôler la chaîne et le guide conformément au chapitre « Tendre la chaîne ».

Remplacer un guide usé.

Contrôler le pignon de la chaîne (19). Lorsque celui-ci est endommagé ou usé en raison d'une sollicitation intense, il doit être remplacé par un service après-vente.

Affûtage de la chaîne

Ne jamais affûter la chaîne soi-même, à moins de n'avoir l'expérience nécessaire. Remplacer la chaîne par la chaîne de rechange ou faire réaffûter la chaîne par des spécialistes dans votre atelier de Service Après-Vente agréé pour outillage Bosch.

Contrôle du mécanisme automatique d'huile (voir figure C2)

Il est possible de contrôler le bon fonctionnement du graissage automatique de la chaîne, en mettant en fonctionnement la tronçonneuse à chaîne et en la tenant, la pointe diri-

gée vers un carton ou un papier se trouvant sur le sol. Ne pas toucher le sol avec la chaîne et maintenir une distance de sécurité de 20 cm. Le graissage automatique fonctionne parfaitement lorsqu'une tache d'huile apparaît qui devient de plus en plus grande. Si, bien que le réservoir d'huile soit rempli, aucune tache d'huile n'apparaît consulter le chapitre « Dépistage de défauts » ou contacter le Service Après-Vente Bosch.

Après l'opération de travail/l'entreposage de l'appareil

Monter le protège-chaîne (7) sur le guide (9) pour éviter des blessures.

La chaîne (8) peut être émoussée par des chocs ou rayures non souhaités.

Avant le stockage, éliminer l'huile du réservoir.

Nettoyer le carter en matière plastique de la tronçonneuse à chaîne à l'aide d'une brosse douce et d'un chiffon propre. Ne pas utiliser d'eau ni de solvants ou de détergents abrasifs. Enlever toutes les saletés pouvant adhérer à la tronçonneuse à chaîne et notamment sur les ouïes de ventilation du moteur.

Après une durée d'utilisation de 1 à 3 heures, démonter le couvercle (13), le guide (9) et la chaîne (8) et les nettoyer à l'aide d'une brosse.

À l'aide d'une brosse, enlever toutes les particules pouvant adhérer sous le couvercle (13), le pignon de la chaîne (19) et la fixation du guide. Nettoyer la buse d'huile (22) à l'aide d'un chiffon propre.

Remarque : Ne pas nettoyer la zone autour de la buse d'huile (22) à l'aide d'une brosse puisque des salissures puissent s'agglomérer dans le système d'huile automatique ce qui peut entraîner des obturations et des problèmes de graissage.

S'assurer que la sciure et les salissures sont retirées et que les conduites à huile et le système d'huile ne peuvent pas s'obturer.

Au cas où la tronçonneuse à chaîne devrait être stockée pour une période assez longue, nettoyer la chaîne (8) et le guide (9).

Ranger la tronçonneuse à chaîne dans un endroit sec et sûr, et hors de portée des enfants.

Ne pas poser d'autres objets sur la tronçonneuse à chaîne.

N'effectuer aucune modification sur l'outil électroportatif. Des modifications non autorisées peuvent s'avérer préjudiciables à la sécurité de votre outil électroportatif et entraînent une augmentation du niveau sonore et des vibrations.

Service après-vente et conseil utilisateurs

www.bosch-garden.com

Pour toute demande de renseignement ou commande de pièces de rechange, nous préciser impérativement le numéro d'article à dix chiffres indiqué sur la plaque signalétique du produit.

France

Réparer un outil Bosch n'a jamais été aussi simple, et ce, en moins de 5 jours, grâce à SAV DIRECT, notre formulaire de retour en ligne que vous trouverez sur notre site internet www.bosch-pt.fr à la rubrique Services. Vous y trouverez également notre boutique de pièces détachées en ligne où vous pouvez passer directement vos commandes.

Vous êtes un utilisateur, contactez : Le Service Clientèle Bosch Outillage Electroportatif
Tel. : 0811 360122 (coût d'une communication locale)
E-Mail : sav.outillage-electroportatif@fr.bosch.com

Vous êtes un revendeur, contactez :

Robert Bosch (France) S.A.S.

Service Après-Vente Electroportatif

126, rue de Stalingrad

93705 DRANCY Cédex

Tel. : (01) 43119006

E-Mail : sav-bosch.outillage@fr.bosch.com

Belgique, Luxembourg

Tel. : +32 2 588 0589

Fax : +32 2 588 0595

E-Mail : outillage.gereedschap@be.bosch.com

Suisse

Passez votre commande de pièces détachées directement en ligne sur notre site www.bosch-pt.com/ch/fr.

Tel. : (044) 8471512

Fax : (044) 8471552

E-Mail : Aftersales.Service@de.bosch.com

Élimination des déchets

Les outils électroportatifs, ainsi que leurs accessoires et emballages, doivent pouvoir suivre chacun une voie de recyclage appropriée.



Ne jetez pas les outils électroportatifs avec les ordures ménagères !

Seulement pour les pays de l'UE :

Conformément à la directive européenne 2012/19/UE relative aux déchets d'équipements électriques et électroniques et sa mise en vigueur conformément aux législations nationales, les outils électroportatifs dont on ne peut plus se servir doivent être isolés et suivre une voie de recyclage appropriée.



Español

Instrucciones de seguridad

Explicación de la simbología



Lea las instrucciones de servicio con detenimiento.



Advertencia general de peligro.



Proteja la herramienta eléctrica de la lluvia.



Saque inmediatamente el enchufe de la red en caso de que se dañe o corte el cable de red y antes de realizar trabajos de ajuste y de mantenimiento.



Al trabajar con la herramienta eléctrica utilice siempre unas gafas de protección y unos protectores auditivos.



Siempre sujete la sierra de cadena con ambas manos.



Preste atención a un posible rebote de la sierra de cadena y evite el contacto con la punta de la espada.



Examine detenidamente si existen animales silvestres o domésticos en el área en el que pretende usar el aparato para jardín. Los animales silvestres o domésticos pueden ser lesionados durante el uso de la máquina. Examine con detenimiento el área de trabajo de la máquina y retire todas las piedras, palos, alambres, huesos y demás objetos extraños que encuentre. Al utilizar la máquina cuide que no se encuentren ocultos por el denso césped animales silvestres y domésticos o pequeños tocones.

Advertencias de peligro generales para herramientas eléctricas

⚠️ ADVERTENCIA

Lea íntegramente estas advertencias de peligro e instrucciones. En

caso de no atenerse a las advertencias de peligro e instrucciones siguientes, ello puede ocasionar una descarga eléctrica, un incendio y/o lesión grave.

Guardar todas las advertencias de peligro e instrucciones para futuras consultas.

El término "herramienta eléctrica" empleado en las siguientes advertencias de peligro se refiere a herramientas eléctricas de conexión a la red (con cable de red) y a herramientas eléctricas accionadas por acumulador (sin cable de red).

Seguridad en el área de trabajo

- ▶ **Mantenga el área de trabajo limpia y bien iluminada.** Las áreas desordenadas u oscuras pueden provocar accidentes.
- ▶ **No utilice herramientas eléctricas en un entorno con peligro de explosión, en el que se encuentren combustibles líquidos, gases o material en polvo.** Las herramientas eléctricas producen chispas que pueden llegar a inflamar los materiales en polvo o vapores.
- ▶ **Mantenga alejados a los niños y otras personas de su puesto de trabajo al emplear la herramienta eléctrica.** Una distracción le puede hacer perder el control sobre la herramienta eléctrica.

Seguridad eléctrica

- ▶ **El enchufe de la herramienta eléctrica debe corresponder a la toma de corriente utilizada. No es admisible modificar el enchufe en forma alguna. No emplear adaptadores en herramientas eléctricas dotadas con una toma de tierra.** Los enchufes sin modificar adecuados a las respectivas tomas de corriente reducen el riesgo de una descarga eléctrica.
- ▶ **Evite que su cuerpo toque partes conectadas a tierra como tuberías, radiadores, cocinas y refrigeradores.** El riesgo a quedar expuesto a una sacudida eléctrica es mayor si su cuerpo tiene contacto con tierra.
- ▶ **No exponga la herramienta eléctrica a la lluvia o a condiciones húmedas.** Existe el peligro de recibir una descarga eléctrica si penetran líquidos en la herramienta eléctrica.
- ▶ **No abuse del cable de red. No utilice el cable de red para transportar la herramienta eléctrica, ni tire de él para sacar el enchufe de la toma de corriente. Mantenga el cable de red alejado del calor, aceite, esquinas cortantes o piezas móviles.** Los cables de red dañados o enredados pueden provocar una descarga eléctrica.
- ▶ **Al trabajar con la herramienta eléctrica a la intemperie utilice solamente cables de prolongación apropiados para su uso al aire libre.** La utilización de un cable de prolongación adecuado para su uso al aire libre reduce el riesgo de una descarga eléctrica.
- ▶ **Si fuese imprescindible utilizar la herramienta eléctrica en un entorno húmedo, es necesario conectarla a través de un dispositivo de corriente residual (RCD) de seguridad (fusible diferencial).** La aplicación de un dispositivo de corriente residual (RCD) reduce el riesgo a exponerse a una descarga eléctrica.

Seguridad de personas

- ▶ **Esté atento a lo que hace y emplee sentido común cuando utilice una herramienta eléctrica. No utilice la herramienta eléctrica si estuviese cansado, ni tampoco después de haber consumido drogas, alcohol o medicamentos.** Un momento de inatención durante el uso de la herramienta eléctrica puede provocarle serias lesiones.
 - ▶ **Utilice un equipo de protección personal. Utilice siempre una protección para los ojos.** El riesgo a lesionarse se reduce considerablemente si, dependiendo del tipo y la aplicación de la herramienta eléctrica empleada, se utiliza un equipo de protección adecuado como una mascarilla antipolvo, zapatos de seguridad con suela antideslizante, casco o protectores auditivos.
 - ▶ **Evite una puesta en marcha involuntaria. Asegurarse de que la herramienta eléctrica esté desconectada antes de conectarla a la toma de corriente y/o al montar el acumulador, al recogerla o al transportarla.** Si transporta la herramienta eléctrica sujetándola por el interruptor de conexión/desconexión o si alimenta la herramienta eléctrica estando ésta conectada, ello puede dar lugar a un accidente.
 - ▶ **Retire las herramientas de ajuste o llaves fijas antes de conectar la herramienta eléctrica.** Una herramienta de ajuste o llave fija colocada en una pieza rotante puede producir lesiones al poner en funcionamiento la herramienta eléctrica.
 - ▶ **Evite posturas arriesgadas. Trabaje sobre una base firme y mantenga el equilibrio en todo momento.** Ello le permitirá controlar mejor la herramienta eléctrica en caso de presentarse una situación inesperada.
 - ▶ **Lleve puesta una vestimenta de trabajo adecuada. No utilice vestimenta amplia ni joyas. Mantenga su pelo, vestimenta y guantes alejados de las piezas móviles.** La vestimenta suelta, las joyas o los pelos largos pueden ser atrapados por las piezas en movimiento.
 - ▶ **Si se proporcionan dispositivos para la conexión de las instalaciones de extracción y recogida de polvo, asegúrese que éstos estén conectados y que sean utilizados correctamente.** El empleo de estos equipos reduce los riesgos derivados del polvo.
- #### Uso y trato cuidadoso de herramientas eléctricas
- ▶ **No sobrecargue la herramienta eléctrica. Utilice la herramienta eléctrica adecuada para su aplicación.** Con la herramienta eléctrica adecuada podrá trabajar mejor y más seguro dentro del margen de potencia diseñado.
 - ▶ **No utilice la herramienta eléctrica si el interruptor está defectuoso.** Las herramientas eléctricas que no se puedan conectar o desconectar son peligrosas y deben repararse.
 - ▶ **Saque el enchufe de la red y/o desmonte el acumulador antes de realizar un ajuste en la herramienta eléctrica, cambiar de accesorio o al guardar la herramienta eléctrica.** Esta medida preventiva reduce el riesgo a conectar accidentalmente la herramienta eléctrica.

- ▶ **Guarde las herramientas eléctricas fuera del alcance de los niños. No permita la utilización de la herramienta eléctrica a aquellas personas que no estén familiarizadas con su uso o que no hayan leído estas instrucciones.** Las herramientas eléctricas utilizadas por personas inexpertas son peligrosas.
- ▶ **Mantenga las herramientas eléctricas. Controle la alineación de las piezas móviles, rotura de piezas y cualquier otra condición que pudiera afectar el funcionamiento de la herramienta eléctrica. En caso de daño, la herramienta eléctrica debe repararse antes de su uso.** Muchos de los accidentes se deben a herramientas eléctricas con un mantenimiento deficiente.
- ▶ **Mantenga los útiles limpios y afilados.** Las herramientas de corte adecuadamente mantenidas con filos afilados se dejan guiar y controlar mejor.
- ▶ **Utilice la herramienta eléctrica, los accesorios, los útiles, etc. de acuerdo a estas instrucciones, considerando en ello las condiciones de trabajo y la tarea a realizar.** El uso de herramientas eléctricas para trabajos diferentes de aquellos para los que han sido concebidas puede resultar peligroso.

Servicio

- ▶ **Únicamente deje reparar su herramienta eléctrica por un experto cualificado, empleando exclusivamente piezas de repuesto originales.** Solamente así se mantiene la seguridad de la herramienta eléctrica.

Instrucciones de seguridad para sierras de cadena

- ▶ **Mantenga alejadas de la cadena de sierra en funcionamiento todas las partes del cuerpo. Antes de poner en marcha la sierra asegúrese primero de que la cadena de sierra no toque en ningún lado.** Un momento de distracción al trabajar con la sierra de cadena puede causar que la cadena de sierra se enganche con su vestimenta o alguna parte del cuerpo.
- ▶ **Siempre sujete la sierra de cadena agarrando la empuñadura posterior con la mano derecha y la empuñadura anterior con la mano izquierda.** La sujeción de la sierra de cadena invirtiendo la posición de agarre indicada, aumenta el riesgo de accidente y, por lo tanto, no debe aplicarse.
- ▶ **Solamente sujete la herramienta eléctrica por las empuñaduras aisladas, ya que es posible que la cadena de sierra llegue a tocar cables eléctricos ocultos o el propio cable de red.** El contacto de la cadena de sierra con conductores bajo tensión puede hacer que las partes metálicas de la herramienta eléctrica le provoquen una descarga eléctrica.
- ▶ **Colóquese unas gafas de protección y unos protectores auditivos. Se recomienda emplear un equipo de protección adicional para la cabeza, manos, piernas y pies.** Un equipo de protección adecuado reduce el riesgo de accidente con las virutas que puedan salir violenta-

mente despedidas o al tocar fortuitamente la cadena de sierra.

- ▶ **No trabaje con la sierra de cadena estando subido a un árbol.** La utilización de la sierra de cadena sobre un árbol puede provocar un accidente.
- ▶ **Siempre preste atención a trabajar manteniendo una postura estable, y solamente use la sierra de cadena si se encuentra sobre un firme consistente, seguro, y plano.** Un firme resbaladizo o unas bases de apoyo inestables como, p. ej., una escalera, pueden hacerle perder el equilibrio o el control sobre la sierra de cadena.
- ▶ **Esté prevenido al cortar una rama que se encuentre en tensión, ya que ésta podría enderezarse bruscamente.** A medida que va cortando la rama puede que la tensión a la que está sometida haga que ésta se desgarre bruscamente y golpee al usuario o/y que le haga perder el control sobre la sierra de cadena.
- ▶ **Proceda con especial cautela al cortar matorrales y árboles jóvenes.** El material, por ser bastante fino, puede engancharse en la cadena de sierra y golpearle o hacerle perder el equilibrio.
- ▶ **Transporte la sierra de cadena estando desconectada, sujetándola por la empuñadura delantera, y con la cadena de sierra apartada de su cuerpo. Al transportar y guardar la sierra de cadena montar siempre la funda protectora.** El manejo con precaución de la sierra de cadena reduce el riesgo de un contacto accidental con la cadena de sierra en funcionamiento.
- ▶ **Atégase a las instrucciones de lubricación, tensado de la cadena, y cambio de los accesorios.** Una cadena incorrectamente tensada o insuficientemente lubricada puede romperse, o ser más propensa al rebote.
- ▶ **Mantenga las empuñaduras secas, limpias y libres de aceite o grasa.** Las empuñaduras manchadas de aceite o grasa son resbaladizas y pueden hacerle perder el control sobre el aparato.
- ▶ **Únicamente serrar madera. No emplear la sierra de cadena para aquellos trabajos para los que no fue concebida. Ejemplo: No utilice la sierra de cadena para serrar plástico, ladrillos, o materiales de construcción que no sean de madera.** La utilización de la sierra de cadena en trabajos para los que no ha sido concebida puede conducir a situaciones de peligro.
- ▶ **Causas y prevención contra un rebote de la sierra:**
 - El rebote puede producirse si la punta de la espada alcanza a tocar un objeto, o si la ranura de corte se estrecha al ceder la madera que está cortando, haciendo que se atasque la cadena de sierra.
 - Si la punta de la espada alcanza a tocar un objeto, ello puede provocar una fuerza de reacción inesperada hacia atrás, provocando que la espada sea impulsada hacia arriba en dirección al usuario.
 - Al atascarse la cadena de sierra en el borde superior de la espada ello puede originar que la espada sea proyectada bruscamente en dirección al usuario.
 - Cada una de las reacciones descritas puede hacerle perder el control sobre la sierra y causar un grave acci-

dente. No trabaje confiando exclusivamente en los dispositivos de seguridad que incorpora la sierra de cadena. Como usuario de una sierra de cadena deberá Ud. tomar diversas medidas preventivas para lograr trabajar sin accidentarse ni lesionarse.

El rebote es ocasionado por la aplicación o manejo incorrecto de la herramienta eléctrica. Es posible evitarlo ateniéndose a las medidas preventivas que a continuación se detallan:

- ▶ **Sujete la sierra de cadena con ambas manos de forma que el pulgar y los dedos abarquen las empuñaduras de la sierra. Coloque su cuerpo y brazos adoptando una postura que le permita oponerse a las fuerzas resultantes del rebote.** Tomando unas medidas oportunas, el usuario es capaz de controlar las fuerzas provocadas por el rebote. Jamás suelte la sierra de cadena.
- ▶ **Evite posturas anormales y no sierre por encima de la altura de su hombro.** De esta manera se evita el contacto fortuito con la punta de la espada, además de permitir un mejor control de la sierra de cadena al presentarse situaciones inesperadas.
- ▶ **Siempre utilice las espadas y cadenas de sierra de repuesto que el fabricante prescribe.** Las espadas y cadenas de sierra de repuesto incorrectas pueden provocar la rotura de la cadena o un rebote.
- ▶ **Respete las instrucciones del fabricante para el afilado y mantenimiento de la cadena de sierra.** Los limitadores de profundidad demasiado bajos aumentan el riesgo a que se origine un rebote.

Instrucciones de seguridad adicionales

- ▶ Se recomienda que antes de la primera puesta en marcha el usuario sea instruido prácticamente en el uso de la sierra de cadena y del equipo de protección por un profesional experto. Es aconsejable comenzar practicando la forma de serrar troncos teniéndolos colocados sobre un caballete o bastidor inferior.
- ▶ Esta herramienta eléctrica no ha sido diseñada para ser utilizada por personas o niños que presenten una discapacidad física, sensorial o mental, o que dispongan de una experiencia y/o conocimientos insuficientes, a no ser que sean supervisados por una persona encargada de velar por su seguridad o de instruirles en el manejo de la herramienta eléctrica.
Los niños deberán ser vigilados con el fin de evitar que jueguen con la herramienta eléctrica.
- ▶ **No deberán utilizar la sierra de cadena los niños y menores de edad, a excepción de aquellos mayores de 16 años en periodo de formación que lo hagan bajo la custodia de un adulto. Tampoco la deberán usar aquellas personas que no estén suficientemente familiarizadas con el manejo de la sierra de cadena.** Mantener siempre a mano las instrucciones de uso. Las personas que presenten síntomas de fatiga o una condición física insuficiente no deberán manejar la sierra de cadena.
- ▶ **Trabaje sujetando la herramienta eléctrica con ambas manos y manteniendo una posición estable.** Utilizando

ambas manos la herramienta eléctrica es guiada de forma más segura.

- ▶ **Antes de utilizar el aparato, asegúrese de que estén montados todos los dispositivos protectores y las empuñaduras.** Jamás intente poner en marcha un aparato que no esté completamente montado, o uno que haya sido modificado de forma inadmisiblemente.
- ▶ **Antes de depositarla, espere a que se haya detenido la herramienta eléctrica.** El útil puede engancharse y hacerle perder el control sobre la herramienta eléctrica.

Descripción del producto y servicio



Lea íntegramente todas las indicaciones de seguridad e instrucciones. En caso de no atenderse a las advertencias de peligro e instrucciones siguientes, ello puede ocasionar una descarga eléctrica, un incendio y/o lesión grave.

ve.

Por favor, tenga en cuenta las figuras que aparecen al final de las instrucciones de uso.

Utilización reglamentaria

La herramienta eléctrica ha sido diseñada para serrar madera como, p. ej., vigas de madera, tablas, ramas, troncos, etc., y para talar árboles. Puede emplearse para realizar cortes en sentido de la fibra y transversal a la misma.

Esta herramienta eléctrica no es apropiada para serrar materiales minerales.

Material suministrado

Saque el aparato del embalaje con cuidado y asegúrese de que se adjunten las siguientes piezas:

- Sierra de cadena
- Cadena de sierra
- Espada
- Funda protectora
- Instrucciones de servicio

En caso de que falte o esté dañada alguna pieza, diríjase por favor al vendedor.

Componentes principales

La numeración de los componentes está referida a la imagen de la herramienta eléctrica en la página ilustrada.

- (1) Empuñadura posterior
- (2) Interruptor de conexión/desconexión
- (3) Asa delantera
- (4) Protección para las manos/palanca de activación del freno de cadena
- (5) Nº de serie
- (6) Estrella de inversión
- (7) Funda protectora
- (8) Cadena de sierra
- (9) Espada

- | | |
|---|--------------------------------------|
| (10) Tope de garras | (19) Rueda de cadena |
| (11) Anillo tensor de la cadena | (20) Perno de sujeción |
| (12) Botón de apriete | (21) Retén de aceite |
| (13) Tapa | (22) Boquilla de aceite |
| (14) Tapón del depósito de aceite | (23) Resalte-guía de la espada |
| (15) Bloqueo de conexión para interruptor de conexión/
desconexión | (24) Perno de retención de la cadena |
| (16) Enchufe de red ^{A)} | (25) Rueda tensora |
| (17) Cable de prolongación ^{B)} | (26) Mirilla de aceite |
| (18) Símbolo del sentido de marcha y de corte | |
- A) **específico del país**
 B) **Los accesorios descritos e ilustrados no corresponden al material que se adjunta de serie.**

Datos técnicos

Sierra de cadena		UniversalChain 35	UniversalChain 40
Nº de art.		3 600 HB8 1.0	3 600 HB8 1.1
Potencia absorbida nominal	W	1800	1800
Velocidad de la cadena en vacío	m/s	12	12
Longitud de la espada	cm	35	40
Tipo de cadena de sierra		3/8"-90	3/8"-90
Grosor del elemento de arrastre	mm	1,1 (0,043")	1,1 (0,043")
Nº de elementos de arrastre		52	57
Capacidad del depósito de aceite	ml	250	250
Lubricación automática de la cadena		●	●
Tensado de la cadena sin herramientas (SDS)		●	●
Estrella de inversión		●	●
Freno de cadena		●	●
Freno de marcha por inercia		●	●
Tope de garras		●	●
Peso según EPTA-Procedure 01:2014	kg	4,2	4,3
Clase de protección		□/II	□/II

Las indicaciones son válidas para una tensión nominal [U] de 230 V. Estas indicaciones pueden variar con tensiones divergentes y en ejecuciones específicas del país.

Los procesos de conexión provocan una breve caída de la tensión. Si las condiciones de la red fuesen desfavorables, ello puede llegar a afectar a otros aparatos. En redes con impedancias inferiores a 0,25 ohmios es improbable que lleguen a perturbarse otros aparatos.

Información sobre ruidos y vibraciones

		3 600 HB8 1.0	3 600 HB8 1.1
Nivel de ruido emitido determinado según EN 60745-2-13			
El nivel de presión sonora típico del aparato, determinado con un filtro A, asciende a:			
- Nivel de presión sonora	dB(A)	94	94
- Nivel de potencia acústica	dB(A)	102	102
- Incertidumbre K	dB	2,0	2,0
¡Utilizar protectores auditivos!			
Nivel total de vibraciones ah (suma vectorial de tres direcciones) y tolerancia K determinados según EN 60745-2-13			

		3 600 HB8 1.0	3 600 HB8 1.1
- Valor de vibraciones generadas a_h	m/s^2	4,0	4,0
- Incertidumbre K	m/s^2	1,5	1,5

El nivel de vibraciones indicado en estas instrucciones ha sido determinado según un procedimiento de medición normalizado y puede servir como base de comparación con otras herramientas eléctricas. También es adecuado para estimar provisionalmente la sollicitación experimentada por las vibraciones.

El nivel de vibraciones indicado ha sido determinado para las aplicaciones principales de la herramienta eléctrica. Por ello, el nivel de vibraciones puede ser diferente si la herramienta eléctrica se utiliza para otras aplicaciones, con útiles diferentes, o si el mantenimiento de la misma fuese deficiente. Ello puede suponer un aumento drástico de la sollicitación por vibraciones durante el tiempo total de trabajo.

Para determinar con exactitud la sollicitación experimentada por las vibraciones, es necesario considerar también aquellos tiempos en los que el aparato esté desconectado, o bien, esté en funcionamiento, pero sin ser utilizado realmente. Ello puede suponer una disminución drástica de la sollicitación por vibraciones durante el tiempo total de trabajo.

Fije unas medidas de seguridad adicionales para proteger al usuario de los efectos por vibraciones, como por ejemplo: Mantenimiento de la herramienta eléctrica y de los útiles, conservar calientes las manos, organización de las secuencias de trabajo.

Montaje

Para su seguridad

- ▶ **¡Atención! Antes de realizar trabajos de mantenimiento o limpieza desconecte la herramienta eléctrica y saque el enchufe de la red. Lo mismo deberá realizarse en caso de que se dañe, corte, o enrede el cable de alimentación.**
- ▶ **¡Cuidado! No toque la cadena de sierra en funcionamiento.**
- ▶ **En ningún caso deje funcionar la sierra de cadena cerca de personas, niños o animales, ni tras haber consumido alcohol, drogas o medicamentos narcotizantes.**

Seguridad eléctrica

El aparato para jardín dispone de un aislamiento de protección para su seguridad y no precisa ser conectado a tierra. La tensión de servicio es de 230 V AC, 50 Hz (para países no pertenecientes a la CE también 220 V ó 240 V, 50 Hz). Solamente emplear cables de prolongación homologados. Informaciones al respecto las obtiene Ud. en su taller de servicio técnico autorizado habitual.

Únicamente deberán emplearse cables de prolongación del tipo H07 RN-F o IEC (60245 IEC 66).

Si precisa un cable de prolongación para trabajar con la sierra de cadena, deberán emplearse cables de la siguiente sección:

- 1,0 mm²: longitud máxima 40 m
- 1,5 mm²: longitud máxima 60 m
- 2,5 mm²: longitud máxima 100 m

Para una mayor seguridad se recomienda emplear un interruptor diferencial para una corriente de fuga máxima de 30 mA. Comprobar el funcionamiento correcto del interruptor diferencial antes de cada uso.

Observación para aquellos productos que no son de venta en **GB**:

ATENCIÓN: Para su seguridad, es necesario conectar el enchufe de la herramienta eléctrica **(16)** con el cable de prolongación **(17)** en la forma ilustrada. El enchufe de empalme del cable de prolongación deberá ser o ir revestido de goma y estar protegido contra salpicaduras de agua. El cable de prolongación deberá utilizarse con un seguro contra tracción.

El cable de conexión deberá inspeccionarse con regularidad en cuanto a posibles daños y solamente deberá utilizarse si se encuentra en perfectas condiciones.

Un cable de red dañado solamente deberá hacerse reparar en un taller de servicio autorizado Bosch. Únicamente use cables de prolongación homologados.

Montaje y tensado de la cadena de sierra

- ▶ **Únicamente después de haberla montado por completo conecte a la red la sierra de cadena.**
- ▶ **Al manipular en la cadena de sierra utilice siempre unos guantes de protección.**

Montaje de la espada y de la cadena de sierra (ver figuras B1-B3)

- Desembale con cuidado todas las piezas.
- Deposite la sierra de cadena sobre una superficie plana.
- Aloje la cadena de sierra **(8)** en la ranura periférica de la espada **(9)**. Al realizar esto cuide que la cadena vaya colocada de acuerdo al símbolo de rotación **(18)**.
- Asegúrese de haber girado completamente la rueda tensora **(25)** en sentido contrario a las agujas del reloj.
- Coloque los eslabones de la cadena en torno a la rueda de cadena **(19)** y aloje la espada **(9)** en el perno de sujeción **(20)**.
- Controle que estén bien colocadas todas las piezas y sujete la espada y la cadena de sierra en esa posición. Gire la rueda tensora **(25)** en el sentido de las agujas del reloj de manera que la cadena de sierra quede parcialmente tensa, cuidando que quede alojada en la espada.
- Vuelva a montar la cubierta **(13)**.

- Apriete ligeramente la cubierta **(13)** con el botón de apriete **(12)**.
- La cadena de sierra todavía no está tensada del todo. La cadena de sierra es tensada según se indica en el apartado "Tensado de la cadena de sierra".

Tensado de la cadena de sierra (ver figura D)

Verifique la tensión de la cadena antes de comenzar a trabajar, después de los primeros cortes, y cada 10 minutos durante el trabajo normal. Especialmente si la cadena de sierra es nueva, tendrá que contarse al principio con un mayor alargamiento de la misma.

La vida útil que puede alcanzarse en la cadena de sierra depende en gran medida de una lubricación y tensado correcto de la misma.

No tense la cadena de sierra si se hubiese calentado demasiado ya que se contrae al enfriarse y quedaría demasiado tensa sobre la espada.

- Deposite la sierra de cadena sobre una superficie plana.
- Gire el botón de apriete **(12)** aprox. 1–3 vueltas en sentido contrario a las agujas del reloj para aflojar la espada.
- Compruebe que los eslabones de la cadena estén correctamente alojados en la ranura-guía de la espada **(9)** y en la rueda de cadena **(19)**.
- Vaya girando el anillo tensor de la cadena **(11)** de muesca en muesca en el sentido de las agujas del reloj hasta lograr la tensión correcta. El mecanismo de trinquete evita que la cadena se destense. Si el anillo tensor de la cadena **(11)** solo se deja girar con dificultad, aflojar un poco más en sentido contrario a las agujas del reloj el botón de apriete **(12)**. Es normal que el botón de apriete **(12)** gire también al ajustar el anillo tensor de la cadena **(11)**. Puede que sea necesario usar dos manos para mantener en posición el botón de apriete **(12)** mientras ajusta el anillo tensor de la cadena **(11)**.
- La cadena de sierra **(8)** está correctamente tensada si al tirar de la misma en el centro ésta se separa aprox. de 3–4 mm de la espada. Esta comprobación deberá realizarse tirando de la cadena de sierra con una mano hasta vencer el propio peso de la sierra de cadena.
- Si la tensión de la cadena de sierra **(8)** fuese excesiva, gire en sentido contrario a las agujas del reloj el anillo tensor de la cadena **(11)**.
- Una vez tensada la cadena de sierra **(8)** sujete la espada **(9)** girando el botón de apriete **(12)** en el sentido de las agujas del reloj. Para ello no deberá usarse una herramienta.

Lubricación de la cadena de sierra (ver figura C1)

Observación: La sierra de cadena no se suministra llena con aceite para cadenas de sierra. Por eso, es necesario llenar primero aceite antes de usar la sierra. La utilización de la sierra de cadena sin aceite o con un nivel de aceite inferior al mínimo perjudica a la sierra de cadena.

La vida útil y el rendimiento de corte de la cadena de sierra dependen en gran medida de su lubricación. Por ello, la ca-

dena de sierra en funcionamiento es lubricada automáticamente con aceite a través de la boquilla **(22)**.

Para llenar el depósito de aceite proceda de la manera siguiente:

- Deposite la sierra de cadena sobre una base apropiada con el tapón del depósito de aceite **(14)** mirando hacia arriba.
- Limpie con un paño el área en torno al tapón del depósito de aceite **(14)** y desenrosque entonces el mismo.
- Llene el depósito de aceite con aceite para cadena biodegradable Bosch hasta que el nivel del mismo sea visible en la mirilla de aceite **(26)**.
- Proceda con cuidado al llenar el depósito de aceite para evitar que penetre suciedad en el mismo. Enrosque a fondo el tapón del depósito de aceite **(14)**.

Observación: Use exclusivamente aceites altamente biodegradables (según RAL-UZ48) para no dañar la sierra de cadena. Jamás utilice aceite reciclado o usado. La aplicación de un aceite no homologado extingue la garantía.

Observación: El filtro de aceite va incorporado en el depósito de aceite. Si surge algún problema o precisa instrucciones para su limpieza acuda al servicio técnico Bosch.

Observación: Se recomienda encarecidamente utilizar aceite para cadena biodegradable Bosch. Este lo encuentra nuestro programa de accesorios Bosch.

Observación: El aceite se espesa a bajas temperaturas lo cual hace que disminuya el flujo de aceite.

Operación

Puesta en marcha

► **¡Preste atención a la tensión de red!** La tensión de alimentación deberá coincidir con las indicaciones en la placa de características del aparato.

Conexión/desconexión

Tire de la protección para las manos/palanca de activación del freno de cadena (4) de la posición ② a la posición ① en dirección al asa delantera (3). En caso de no realizar esto antes del uso, el freno de cadena (4) no se desactivará y la sierra de cadena no se pondrá en marcha. (ver figura E)

Retire la funda protectora de la cadena **(7)**.

Sujete la sierra de cadena según se describe en el párrafo "Operación con la sierra de cadena".

Para **poner en marcha** la herramienta eléctrica accione **primero** el bloqueo de puesta en marcha **(15)** y **a continuación** el interruptor de conexión/desconexión **(2)** y manténgalo accionado.

Una vez que se ponga a funcionar la herramienta eléctrica puede Ud. soltar el bloqueo de conexión.

Para **desconectar** la herramienta eléctrica suelte el / interruptor de conexión/desconexión **(2)**.

Observación: Por motivos de seguridad no es posible encavar el interruptor de conexión/desconexión **(2)** por lo que se

deberá mantener continuamente accionado durante el funcionamiento.

Observación: No frene la sierra de cadena accionando el freno de cadena (4).

Freno de marcha por inercia/freno de cadena (ver figura E)

La sierra de cadena incorpora dos dispositivos protectores:

El **freno de marcha por inercia** frena la cadena de sierra al soltar el interruptor de conexión/desconexión (2).

El mecanismo del **freno de cadena** es accionado por la palanca de activación del freno de cadena (4) hacia adelante si la sierra de cadena rebote hacia atrás bruscamente. La cadena de sierra se detiene inmediatamente.

Realice de vez en cuando una prueba funcional. Desplace la palanca de activación del freno de cadena (4) hacia adelante (posición ②) y conecte brevemente la sierra de cadena. La cadena de sierra no deberá ponerse en marcha. Para desactivar el freno de cadena vuelva a colocar la palanca de activación del freno de cadena (4) en la posición inicial (posición ①).

No transporte la sierra de cadena asíéndola por la palanca de activación del freno de cadena.

Operación con la sierra de cadena

Antes de serrar

Antes de la puesta en funcionamiento y durante el serrado deberán realizarse con regularidad las comprobaciones siguientes:

- ¿Es seguro el estado de la sierra de cadena?
- ¿Está lleno el depósito de aceite? Verifique el nivel de aceite antes del trabajo y periódicamente durante el trabajo. Rellene aceite, si en la parte inferior del mirilla de aceite (26) se indica el nivel de llenado mínimo teniendo colocada la sierra de cadena sobre una superficie horizontal.
- Un depósito lleno alcanza para aprox. 40 minutos, dependiendo de las pausas y de la intensidad del trabajo.
- ¿Está correctamente tensada y afilada la cadena de sierra? Verifique con regularidad, cada 10 minutos, la tensión de la cadena durante el serrado. Especialmente si la cadena de sierra es nueva, tendrá que contarse al principio con un mayor alargamiento de la misma. El estado de la cadena de sierra tiene gran influencia sobre el rendimiento obtenido al serrar. Unas cadenas de sierra afiladas son la mejor protección contra una sobrecarga.
- ¿Está desactivado el freno de cadena y funciona correctamente?
- ¿Está utilizando el equipo de protección personal necesario? Colóquese unas gafas de protección y unos protectores auditivos. Se recomienda emplear un equipo de protección adicional para la cabeza, manos, piernas y pies. Un equipo de protección adecuado reduce el riesgo de accidente en caso de salir proyectado de forma violenta

el material cortado, o al tocar accidentalmente la cadena de sierra.

Rebote de la sierra (ver figura E)

Bajo el rebote de la sierra se entiende la proyección brusca hacia arriba y hacia atrás de la sierra de cadena en marcha, lo cual puede presentarse al tocar la punta de la espada el material a cortar o al atascarse la cadena.

Al retroceder bruscamente la sierra de cadena ésta reacciona de manera imprevisible y puede causar graves lesiones al usuario o a las personas que se encuentren cerca.

Los cortes laterales, oblicuos y longitudinales se deberán realizar con especial cautela, ya que en estos casos no es posible usar el (10) tope de garras.

Para evitar que la sierra rebote:

- Aplique la sierra de cadena inclinandola lo menos posible.
- Jamás trabaje con una cadena de sierra floja, distendida o muy desgastada.
- Afile la cadena de sierra según prescripción.
- Nunca sierre a una altura superior a su hombro.
- Jamás sierre con la punta de la espada.
- Siempre sujete firmemente con ambas manos la sierra de cadena.
- Siempre utilice una cadena de sierra Bosch que sea menos propensa al rebote.
- Utilice el tope de garras (10) como punto de apoyo.
- Observe que sea correcta la tensión de la cadena.

Comportamiento en general (ver figuras E-H)

Siempre sujete firmemente la sierra de cadena con ambas manos, agarrando la empuñadura delantera con la mano izquierda y la empuñadura posterior con la mano derecha. Mantenga bien abarcadas siempre las empuñaduras con el pulgar y los dedos. Nunca sierre con una sola mano. Siempre mantenga el cable de red detrás del aparato cuidando que quede fuera del área de la cadena de sierra y del material a cortar, y posicónelo de manera que no pueda enredarse con las ramas.

Únicamente trabaje con la sierra de cadena manteniendo una posición estable. Mantenga la sierra de cadena a la derecha ligeramente separada de su cuerpo.

Antes de aplicarla contra la madera espere a que la cadena de sierra marche a plena velocidad. Use el tope de garras (10) para apoyar la sierra de cadena contra la madera. Al serrar utilice el tope de garras como punto de apoyo para hacer palanca.

Si las ramas o troncos son gruesos vuelva a aplicar el tope de garras en un punto más bajo. Para ello, retroceda la sierra de cadena y saque el tope de garras para volver a aplicarlo más abajo. Realice esto sin sacar la sierra de cadena de la ranura de corte.

No sierre aplicando fuerza contra la cadena de sierra, simplemente déjela trabajar haciendo palanca en torno al tope de garras (10) ejerciendo una leve presión.

Jamás utilice la sierra de cadena con los brazos estirados. No intente serrar puntos que sean difíciles de alcanzar, ni

tampoco lo intente desde una escalera. Nunca sierre a una altura superior a su hombro.

Los mejores resultados al serrar se obtienen si no se ejerce excesiva presión de manera que no disminuya la velocidad de la cadena.

Tenga cuidado cuando esté a punto de concluir el corte. Al traspasar la sierra la pieza Ud. deberá soportar repentinamente el peso de la sierra. Existe el riesgo de que se lesione las piernas y pies.

Solamente retire la sierra de cadena de la ranura de corte con la cadena de sierra en marcha.

Serrado de troncos (ver figuras F-I)

Al serrar troncos atégase a las prescripciones de seguridad siguientes:

Deposite el tronco según se muestra en la figura, soportándolo de manera que no llegue a cerrarse la ranura del corte y se atasque la sierra de cadena.

Si las piezas de madera son cortas prepárelas antes de serrarlas y sujételas firmemente.

Únicamente sierre piezas de madera. Evite el contacto con piedras o clavos puesto que pueden salir proyectados, dañar la cadena de sierra, o provocar graves lesiones al usuario o a personas circundantes.

No toque cercas de alambre ni el suelo con la sierra de cadena en marcha.

La sierra de cadena no es apropiada para podar ramas delgadas.

Efectúe los cortes a lo largo con especial precaución, ya que no es posible utilizar el tope de garras (10). Guíe la sierra de cadena sin inclinarla demasiado para evitar el rebote de la misma.

Al realizar trabajos de serrado en pendientes, colóquese siempre en la parte de arriba o a un lado del tronco o del material a cortar depositado sobre el suelo.

Tenga cuidado de no tropezar con tocones, ramas, raíces, etc.

Serrado de madera en tensión (ver figura I)

- ▶ **El serrado de maderas, ramas o árboles que se encuentren en tensión solamente deberá ser realizado por profesionales adiestrados para ello. Deberá procederse con sumo cuidado.** Existe un mayor riesgo de accidente.

Si la madera reposa sobre ambos extremos, sierre primero desde arriba (Y) hasta un tercio del diámetro del tronco, y divídalo entonces desde abajo (Z) haciendo coincidir las ranuras de corte, evitándose así astillamientos y que se atasque la sierra de cadena. Al realizar esto evite que la cadena de sierra alcance a tocar el suelo.

Si la madera solamente va apoyada sobre uno de sus extremos, sierre primero desde abajo (Y) hasta un tercio del diámetro del tronco, y divídalo entonces desde arriba (Z) haciendo coincidir las ranuras de corte, evitándose así astillamientos y que se atasque la sierra de cadena.

Talado de árboles (ver figura J)

- ▶ **Antes de utilizar la sierra de cadena observe primero siempre si existen leyes locales o nacionales, limitaciones, o prescripciones que prohíban ciertas aplicaciones.**
- ▶ **Siempre lleve puesto un casco que le proteja de las ramas que puedan caerle encima.**
- ▶ **Con la sierra de cadena solamente deberán talarse árboles cuyo diámetro del tronco sea inferior a la longitud de la espada.**
- ▶ **Asegure el área de trabajo. Cuide que no se encuentren personas ni animales en el área prevista para la caída del árbol (11).**
- ▶ **No intente liberar una cadena de sierra aprisionada con el motor en marcha. Emplee cuñas de madera para liberar la cadena de sierra aprisionada.**

Si los trabajos de troceado y de tala son realizados al mismo tiempo por varias personas, la separación entre las personas dedicadas a trocear y aquellas encargadas de talar deberá ser al menos igual al doble de la altura del árbol a talar. Cuide que al talar árboles no ponga en peligro a otras personas, que no puedan dañarse tendidos eléctricos, y que no se provoquen daños materiales. En caso de que un árbol alcance a tocar un tendido eléctrico, deberá informarse de inmediato a la compañía eléctrica.

Al serrar en declives, se recomienda que el usuario se sitúe en lado de arriba del árbol a talar, ya que una vez talado, éste tenderá a rodar o deslizar hacia abajo.

Antes de talar el árbol deberá planificarse y despejarse, si procede, la trayectoria de escape (12). La trayectoria de escape deberá transcurrir en dirección opuesta y diagonal a la línea de desplome prevista para el árbol.

Antes del talado deberá tenerse en cuenta la inclinación natural del árbol, la posición de las ramas más grandes, y el sentido en que sopla el viento para poder predecir la dirección de caída del árbol.

La suciedad, piedras, corteza suelta, clavos, grapas y alambre deberán retirarse del árbol.

Corte en cuña: Sierre perpendicularmente a la dirección de desplome una cuña (X-W) de una profundidad igual a 1/3 del diámetro del tronco. Realice primero el corte inferior horizontal. Con ello se evita que la cadena de sierra o la espada se atasquen al efectuar el corte inclinado de la cuña.

Corte de talado: Efectúe el corte de talado (Y) como mínimo 50 mm más arriba del corte horizontal de la cuña. Sierre el corte de talado paralelamente al corte inferior horizontal de la cuña. Profundice el corte de talado cuidando que quede todavía una costilla que pueda actuar a modo de bisagra. Esta costilla de madera evita que el árbol pueda girarse y se desplome en dirección incorrecta. No sierre esta costilla de madera.

Al profundizar el corte hasta alcanzar el grosor de la costilla de partición, el árbol debería comenzar a desplomarse. En caso de apreciar que el árbol tiende a caer en una dirección diferente de la prevista, o que se incline hacia atrás y aprisione la cadena de sierra, interrumpa el corte e inserte en éste

cuñas de madera, plástico o aluminio para obligar al árbol a caer en la dirección prevista.

Al comenzar a desplomarse el árbol, saque la sierra de cadena del corte, desconéctela, deposítela, y abandone el área de peligro siguiendo la trayectoria de escape prevista. Tenga cuidado con las ramas que puedan caer y procure no tropezar.

Clave ahora la cuña (Z) en el corte horizontal para conseguir que se desplome el árbol.

Cuando el árbol comience a caer abandone el área de peligro siguiendo la trayectoria de escape prevista. Tenga cuidado con las ramas que puedan caer y procure no tropezar.

Poda (ver figura K)

Este trabajo consiste en cortar a ras con el tronco las ramas del árbol ya talado. Al podar el árbol, no corte por el momento aquellas ramas grandes sobre las que está apoyado el árbol. Corte las ramas pequeñas de una vez, según figura. Las ramas en tensión deberán cortarse de abajo hacia arriba para evitar que la cadena de sierra se atasque.

Troceado del tronco (ver figuras L-O)

Este trabajo consiste en ir cortando en trozos el árbol talado. Observe en mantener una posición estable y distribuya por

igual entre ambos pies el peso de su cuerpo. Siempre que sea posible, el tronco deberá reposar sobre ramas, vigas o cuñas. Podrá serrar con mayor facilidad si se atiende a estas sencillas indicaciones.

Si el tronco reposa uniformemente en toda su longitud, siérralo desde arriba.

Si el tronco queda en voladizo por uno de sus extremos sierre primero el tronco desde abajo hasta 1/3 de su diámetro, y acabe serrándolo desde arriba haciendo coincidir las líneas de corte.

Si el tronco reposa sobre ambos extremos sierre primero el tronco desde arriba hasta 1/3 de su diámetro, y sierre los 2/3 restantes desde abajo haciendo coincidir las líneas de corte.

Al realizar trabajos de serrado en pendientes, colóquese siempre en el lado de arriba del tronco. Para mantener plenamente el control sobre el aparato al finalizar el corte, ir reduciendo poco antes la presión de aplicación, sin dejar de sujetar con igual firmeza las empuñaduras de la sierra de cadena. Preste atención a que la cadena de sierra no toque el suelo. Una vez finalizado el corte, espere a que se haya detenido la cadena de sierra antes de retirar la sierra de cadena. Siempre desconecte el motor de la sierra de cadena antes de trasladarse a otro punto.

Localización de fallos

En la tabla siguiente se indican los síntomas de fallo y la forma de subsanarlos en el caso de que su máquina no funcione correctamente. Si ello no le permite localizar o subsanar el fallo diríjase a su taller de servicio habitual.

- **Atención: Antes de proceder a la investigación de averías desconectar el aparato y extraer el enchufe de la red.**

Síntoma	Posible causa	Solución
La sierra de cadena no funciona	El freno de cadena se ha activado	Regresar la palanca de activación del freno de cadena (4) a la posición ❶ de manera el punto blanco coincida con el símbolo "I"
	No se ha conectado el enchufe a la red	Conectar el enchufe
	Toma de corriente defectuosa	Emplear otra toma de corriente
	El fusible se ha fundido	Cambiar el fusible
	Cable de prolongación defectuoso	Probar nuevamente sin el cable de prolongación
La sierra de cadena trabaja de forma discontinua	Cable de red defectuoso	Inspeccionar el cable de red y hacerlo sustituir, si procede
	Contacto eléctrico falso exterior o interior	Diríjase a un servicio técnico autorizado Bosch
	Interruptor de conexión/desconexión (2) defectuoso	Diríjase a un servicio técnico autorizado Bosch
Cadena de sierra seca	Depósito de aceite vacío	Rellenar aceite
	Conducto de aireación del tapón del depósito de aceite (14), obstruido	Limpiar el tapón del depósito de aceite (14)
	Canal de salida de aceite, obstruido	Limpiar el canal de salida de aceite
El freno de seguridad no frena la cadena de sierra	Freno de cadena/freno de marcha por inercia, defectuoso	Diríjase a un servicio técnico autorizado Bosch

Síntoma	Posible causa	Solución
Cadena de sierra/carril guía demasiado calientes	Depósito de aceite vacío	Rellenar aceite
	Conducto de aireación del tapón del depósito de aceite (14), obstruido	Limpiar el tapón del depósito de aceite (14)
	Canal de salida de aceite, obstruido	Limpiar el canal de salida de aceite
	Cadena demasiado tensa	Reajustar la tensión de la cadena
La sierra de cadena marcha irregular, vibra o sierra de forma deficiente	Cadena de sierra, mellada	Reafilarse o sustituir la cadena de sierra
	Cadena poco tensa	Reajustar la tensión de la cadena
	Cadena de sierra, mellada	Reafilarse o sustituir la cadena de sierra
	Cadena de sierra desgastada	Sustituir cadena de sierra
	Dientes de la sierra orientados en sentido opuesto	Montar correctamente la cadena de sierra

Mantenimiento y limpieza

► **¡Atención! Desconecte el aparato y saque el enchufe de red antes de realizar trabajos de mantenimiento o limpieza. Lo mismo deberá realizarse en caso de que se dañe, corte, o enrede el cable de alimentación.**

La sustitución de un cable de conexión deteriorado deberá ser realizada por Bosch o por un servicio técnico autorizado para herramientas eléctricas Bosch con el fin de garantizar la seguridad del aparato.

Observación: Efectúe con regularidad los siguientes trabajos de mantenimiento para conseguir una vida útil larga y un funcionamiento fiable.

Inspeccione con regularidad la sierra de cadena en cuanto a daños manifiestos como, p. ej., si se ha salido o está dañada la cadena de sierra, o si existen piezas sueltas, desgastadas o dañadas.

Antes de desmontar la cadena de sierra preste atención a haberla desensado primero con el anillo tensor de la cadena (11). El desmontaje sin desensar previamente la cadena puede llegar a deteriorar la sierra de cadena.

Verifique el correcto estado y montaje de las cubiertas y dispositivos protectores. Antes de su utilización efectúe los trabajos de mantenimiento y reparación que pudieran estar pendientes.

Observación: Antes de enviar la sierra de cadena es imprescindible vaciar primero el depósito de aceite. Asegúrese de que vuelva a estar lleno el depósito de aceite antes de volver a usar la sierra de cadena.

Cambio de la cadena de sierra y de la espada

Controle la cadena de sierra y la espada según apartado "Tensado de la cadena de sierra".

Sustituya una espada desgastada.

Verifique el estado de la rueda de cadena (19). Si estuviese muy desgastada o dañada es necesario hacerla cambiar por un servicio técnico.

Reafilado de la cadena de sierra

Jamás refile Ud. mismo una cadena de sierra a no ser que tenga suficiente experiencia en ello. Sustituya la cadena de

sierra por una de recambio Bosch, o deje que sea reafilada profesionalmente en un servicio técnico autorizado para herramientas eléctricas Bosch.

Verificación del lubricador automático (ver figura C2)

Ud. puede controlar el funcionamiento del lubricador automático de la cadena conectando la sierra y orientando la punta de la cadena contra un cartón o papel depositado sobre el suelo. No toque el suelo con la cadena y mantenga una separación de seguridad de 20 cm. Si se va dejando un rastro de aceite cada vez mayor, ello indica que el lubricador automático trabaja correctamente. Si a pesar de estar lleno el depósito, la cadena no deja ningún rastro de aceite, consulte el apartado "Localización de fallos" o contacte con un servicio técnico Bosch.

Al finalizar el trabajo/almacenaje

Coloque la funda protectora (7) en la espada (9) para evitar lesiones.

La cadena de sierra (8) puede mellarse si accidentalmente queda expuesta a golpes o arañazos.

Antes de su almacenaje, vacíe el aceite del depósito.

Limpié la carcasa de plástico de la sierra de cadena con un cepillo blando y un paño limpio. No utilice agua, disolventes ni productos para pulir. Elimine toda la suciedad, especialmente en las rejillas de refrigeración del motor.

Tras un tiempo de funcionamiento de 1–3 horas desmonte la cubierta (13), la espada (9) y la cadena de sierra (8) y límpielas con un cepillo.

Elimine con un cepillo la suciedad adherida en la zona de la cubierta (13), de la rueda de cadena (19), y de la sujeción de la espada. Limpie la boquilla de aceite (22) con un paño limpio.

Observación: No limpie con un cepillo la zona en torno a la boquilla de aceite (22) ya que la suciedad podría acumularse en el sistema de lubricación automática y provocar obstrucciones y problemas de lubricación.

Asegúrese de haber retirado el serrín y la suciedad y que no se puedan atascar ni los tubos de aceite ni el sistema de lubricación.

Si pretende tener almacenada la sierra de cadena durante largo tiempo limpie primero la cadena de sierra (8) y la espada (9).

Guarde la sierra de cadena en un lugar seguro y seco, fuera del alcance de los niños.

No deposite ningún objeto sobre la sierra de cadena.

No modifique en manera alguna la herramienta eléctrica. Las modificaciones impropiedades pueden afectar a la seguridad de su herramienta eléctrica y provocar mayor ruido y vibraciones.

Servicio técnico y atención al cliente

www.bosch-garden.com

Para cualquier consulta o pedido de piezas de repuesto es imprescindible indicar el nº de artículo de 10 dígitos que figura en la placa de características del producto.

España

Robert Bosch España S.L.U.
Departamento de ventas Herramientas Eléctricas
C/Hermanos García Noblejas, 19
28037 Madrid

Para efectuar su pedido online de recambios o pedir la recogida para la reparación de su máquina, entre en la página www.herramientasbosch.net.

Tel. Asesoramiento al cliente: 902 531 553
Fax: 902 531554

Argentina

Robert Bosch Argentina Industrial S.A.
Calle Blanco Encalada 250 – San Isidro
B1642AMQ
Ciudad Autónoma de Buenos Aires
Tel.: (54) 11 5296 5200
E-Mail: herramientas.bosch@ar.bosch.com
www.argentina.bosch.com.ar

Chile

Robert Bosch Chile S.A.
Calle El Caci que, 0258 Providencia
7750000
Santiago de Chile
Tel.: (56) 02 782 0200
www.bosch.cl

Ecuador

Robert Bosch Sociedad Anónima
Av. Rodrigo Chávez Gonzalez, Parque Empresarial Colón,
Edif. Colonc corp Piso 1 Local 101-102
Guayaquil
Tel.: (593) 371 9100 ext. 214-215
E-mail: herramientas.bosch4@ec.bosch.com
www.boschherramientas.com.ec

México

Robert Bosch S. de R.L. de C.V.
Calle Robert Bosch No. 405
C.P. 50071 Zona Industrial, Toluca - Estado de México
Tel.: (52) 55 528430-62

Tel.: 800 6271286
www.bosch-herramientas.com.mx

Perú

Robert Bosch S.A.C.
Av. Primavera 781 Piso 2, Urb. Chacarilla
San Borja Lima
Tel.: (51) 1 706 1100
www.bosch.com.pe

Venezuela

Robert Bosch S.A.
Calle Vargas con Buen Pastor, Edif. Alba, P-1, Boleíta Norte,
Caracas 1071
Tel.: (58) 212 207-4511
www.boschherramientas.com.ve

Eliminación

Recomendamos que las herramientas eléctricas, accesorios y embalajes sean sometidos a un proceso de recuperación que respete el medio ambiente.



¡No arroje las herramientas eléctricas a la basura!

Sólo para los países de la UE:

Conforme a la Directiva Europea 2012/19/UE sobre aparatos eléctricos y electrónicos inservibles, tras su transposición en ley nacional, deberán acumularse por separado las herramientas eléctricas para ser sometidas a un reciclaje ecológico.



El símbolo es solamente válido, si también se encuentra sobre la placa de características del producto/fabricado.

Português

Indicações de segurança

Descrição dos pictogramas



Leia, atentamente, este manual de instruções.



Indicação geral de perigos.



Proteja a ferramenta eléctrica contra chuva.



Puxe imediatamente a ficha da tomada antes dos trabalhos de ajuste e de manutenção ou se o cabo eléctrico estiver danificado ou cortado.



Use sempre óculos de protecção e protetores de ouvido ao utilizar a ferramenta eléctrica.



Sempre segurar a eletrosserra com ambas as mãos.



Preste atenção ao contragolpe da eletrosserra e evite o contacto com a ponta da espada.



Verifique, atentamente, a área onde o aparelho de jardinagem deve ser usado, quanto a animais silvestres e domésticos. Animais silvestres e domésticos podem ser feridos durante a operação da máquina. Verifique, meticolosamente, a área de uso da máquina e remova todas as pedras, paus, fios, ossos e objetos estranhos. Ao usar a máquina, certifique-se de que não haja animais silvestres, domésticos ou pequenos tocos de árvores escondidos na grama densa.

Indicações gerais de advertência para ferramentas eléctricas



AVISO Devem ser lidas todas as indicações de advertência e todas as instruções. O desrespeito das advertências e instruções apresentadas abaixo pode causar choque eléctrico, incêndio e/ou graves lesões.

Guarde bem todas as advertências e instruções para futura referência.

O termo "ferramenta eléctrica" utilizado a seguir nas indicações de advertência, refere-se a ferramentas eléctricas operadas com corrente de rede (com cabo de rede) e a ferramentas eléctricas operadas com acumulador (sem cabo de rede).

Segurança da área de trabalho

- ▶ **Mantenha a sua área de trabalho sempre limpa e bem iluminada.** Desordem ou áreas de trabalho insuficientemente iluminadas podem levar a acidentes.
- ▶ **Não trabalhar com a ferramenta eléctrica em áreas com risco de explosão, nas quais se encontrem líquidos, gases ou pós inflamáveis.** Ferramentas eléctricas produzem faíscas, que podem inflamar pós ou vapores.
- ▶ **Manter crianças e outras pessoas afastadas da ferramenta eléctrica durante a utilização.** No caso de

distracção é possível que perca o controlo sobre o aparelho.

Segurança eléctrica

- ▶ **A ficha de conexão da ferramenta eléctrica deve caber na tomada. A ficha não deve ser modificada de maneira alguma. Não utilizar uma ficha de adaptação junto com ferramentas eléctricas protegidas por ligação à terra.** Fichas não modificadas e tomadas apropriadas reduzem o risco de um choque eléctrico.
- ▶ **Evitar que o corpo possa entrar em contacto com superfícies ligadas à terra, como tubos, aquecimentos, fogões e frigoríficos.** Há um risco elevado devido a choque eléctrico, se o corpo estiver ligado à terra.
- ▶ **Manter o aparelho afastado de chuva ou humidade.** A infiltração de água numa ferramenta eléctrica aumenta o risco de choque eléctrico.
- ▶ **Não deverá utilizar o cabo para outras finalidades. Nunca utilizar o cabo para transportar a ferramenta eléctrica, para pendurá-la, nem para puxar a ficha da tomada. Manter o cabo afastado do calor, do óleo, de arestas afiadas ou de peças em movimento.** Cabos danificados ou emaranhados aumentam o risco de um choque eléctrico.
- ▶ **Se trabalhar com uma ferramenta eléctrica ao ar livre, só deverá utilizar cabos de extensão apropriados para áreas exteriores.** A utilização de um cabo de extensão apropriado para áreas exteriores reduz o risco de um choque eléctrico.
- ▶ **Se não for possível evitar o funcionamento da ferramenta eléctrica em áreas húmidas, deverá ser utilizado um disjuntor de corrente de avaria.** A utilização de um disjuntor de corrente de avaria reduz o risco de um choque eléctrico.

Segurança de pessoas

- ▶ **Esteja atento, observe o que está a fazer e tenha prudência ao trabalhar com a ferramenta eléctrica. Não utilizar uma ferramenta eléctrica quando estiver fatigado ou sob a influência de drogas, álcool ou medicamentos.** Um momento de descuido ao utilizar a ferramenta eléctrica, pode levar a lesões graves.
- ▶ **Utilizar equipamento de protecção individual. Utilizar sempre óculos de protecção.** A utilização de equipamento de protecção pessoal, como máscara de protecção contra pó, sapatos de segurança antiderrapantes, capacete de segurança ou protecção auricular, de acordo com o tipo e aplicação da ferramenta eléctrica, reduz o risco de lesões.
- ▶ **Evitar uma colocação em funcionamento involuntária. Assegure-se de que a ferramenta eléctrica esteja desligada, antes de conectá-la à alimentação de rede e/ou ao acumulador, antes de levantá-la ou de transportá-la.** Se tiver o dedo no interruptor ao transportar a ferramenta eléctrica ou se o aparelho for conectado à alimentação de rede enquanto estiver ligado, poderão ocorrer acidentes.

- ▶ **Remover ferramentas de ajuste ou chaves de boca antes de ligar a ferramenta eléctrica.** Uma ferramenta ou chave que se encontre numa parte do aparelho em movimento pode levar a lesões.
- ▶ **Evite uma posição anormal. Mantenha uma posição firme e mantenha sempre o equilíbrio.** Desta forma é mais fácil controlar a ferramenta eléctrica em situações inesperadas.
- ▶ **Usar roupa apropriada. Não usar roupa larga nem jóias. Mantenha os cabelos, roupas e luvas afastadas de partes em movimento.** Roupas frouxas, cabelos longos ou jóias podem ser agarrados por peças em movimento.
- ▶ **Se for possível montar dispositivos de aspiração ou de recolha, assegure-se de que estejam conectados e utilizados correctamente.** A utilização de uma aspiração de pó pode reduzir o perigo devido ao pó.

Utilização e manuseio cuidadoso de ferramentas eléctricas

- ▶ **Não sobrecarregue a ferramenta eléctrica. Utilize a ferramenta eléctrica apropriada para o seu trabalho.** É melhor e mais seguro trabalhar com a ferramenta eléctrica apropriada na área de potência indicada.
- ▶ **Não utilizar uma ferramenta eléctrica com um interruptor defeituoso.** Uma ferramenta eléctrica que não pode mais ser ligada nem desligada, é perigosa e deve ser reparada.
- ▶ **Puxar a ficha da tomada e/ou remover o acumulador antes de executar ajustes no aparelho, de substituir acessórios ou de guardar o aparelho.** Esta medida de segurança evita o arranque involuntário da ferramenta eléctrica.
- ▶ **Guardar ferramentas eléctricas não utilizadas fora do alcance de crianças e não permitir que as pessoas que não estejam familiarizadas com o aparelho ou que não tenham lido estas instruções utilizem o aparelho.** Ferramentas eléctricas são perigosas se forem utilizadas por pessoas inexperientes.
- ▶ **Tratar a ferramenta eléctrica com cuidado. Controlar se as partes móveis do aparelho funcionam perfeitamente e não emperram, e se há peças quebradas ou danificadas que possam prejudicar o funcionamento da ferramenta eléctrica. Permitir que peças danificadas sejam reparadas antes da utilização.** Muitos acidentes têm como causa, a manutenção insuficiente de ferramentas eléctricas.
- ▶ **Mantém as ferramentas de corte afiadas e limpas.** Ferramentas de corte cuidadosamente tratadas e com cantos de corte afiados emperram com menos frequência e podem ser conduzidas com maior facilidade.
- ▶ **Utilizar a ferramenta eléctrica, acessórios, ferramentas de aplicação, etc. conforme estas instruções. Considerar as condições de trabalho e a tarefa a ser executada.** A utilização de ferramentas eléctricas para outras tarefas a não ser as aplicações previstas, pode levar a situações perigosas.

Serviço

- ▶ **Só permita que o seu aparelho seja reparado por pessoal especializado e qualificado e só com peças de reposição originais.** Desta forma é assegurado o funcionamento seguro do aparelho.

Indicações de segurança para eletrosserras

- ▶ **Mantém todas as partes do corpo afastadas da corrente da serra enquanto a eletrosserra estiver em movimento. Assegure-se de que a corrente da serra não possa entrar em contacto com nenhum objeto antes da eletrosserra ser ligada.** Durante o trabalho com uma eletrosserra é suficiente um momento de falta de atenção, para que a corrente da serra agarre a roupa ou corte partes do corpo.
- ▶ **Sempre segurar a eletrosserra com a mão direita no punho de trás e com a mão esquerda no punho da frente.** É proibido segurar a eletrosserra na posição de trabalho inversa, pois isto aumentará o risco de lesões.
- ▶ **Só se deve segurar a ferramenta eléctrica pelas superfícies isoladas do punho, pois a corrente da serra pode entrar em contacto com cabos eléctricos ocultos ou com o próprio cabo de rede.** O contacto da corrente da serra com um cabo sob tensão pode colocar as peças metálicas do aparelho sob tensão e levar a um choque eléctrico.
- ▶ **Usar óculos de proteção e protetores de ouvidos. Recomendamos a utilização de equipamentos de proteção para a cabeça, mãos, pernas e pés.** Vestuários de proteção apropriados reduzem o risco de lesões devido a aparas a voar e também no caso de um contacto involuntário com a corrente da serra.
- ▶ **Não trabalhe com a eletrosserra estando trepado em cima de uma árvore.** Há perigo de lesões se operar uma eletrosserra trepada numa árvore.
- ▶ **Mantém sempre uma posição firme e só utilizar a eletrosserra se estiver sobre uma superfície firme, segura e plana.** Superfícies derrapantes ou bases instáveis, tais como por exemplo escadas, podem levar à perda do equilíbrio ou à perda do controlo sobre a eletrosserra.
- ▶ **Ao cortar um galho sob tensão, deverá sempre contar com que este ricocheteie.** Logo que a tensão das fibras da madeira é aliviada, é possível que o galho sob tensão atinja a pessoa a operar o aparelho e/ou leve à perda de controlo sobre a eletrosserra.
- ▶ **Tenha especial cuidado ao cortar arbustos e árvores jovens.** O material fino pode se enganchar na corrente da serra e golpear a pessoa que opera o aparelho ou desequilibrá-la.
- ▶ **Sempre transporte a eletrosserra pelo punho da frente e desligada, com a corrente da serra afastada do seu corpo. Para o transporte e para a arrecadação da eletrosserra, deverá sempre aplicar a cobertura de proteção.** O manuseio cuidadoso da eletrosserra reduz a probabilidade de um contacto inadvertido com a eletrosserra.

- ▶ **Seguir as instruções para a lubrificação, a tensão da corrente e a substituição de acessórios.** Uma corrente incorretamente tensionada ou lubrificada pode romper-se ou aumentar o risco de um contragolpe.
- ▶ **Manter os punhos sempre secos, limpos e livres de óleo e gordura.** Punhos gordurosos são escorregadios e levam à perda de controlo.
- ▶ **Só se deve serrar madeira. A eletrosserra não deve ser utilizada para trabalhos, para os quais não é destinada. Exemplo: Não se deve utilizar a eletrosserra para serrar plásticos, alvenaria ou materiais de construção, que não sejam de madeira.** A utilização da eletrosserra para trabalhos que não correspondam às disposições pode levar à situações perigosas.
- ▶ **Causas e prevenção de contragolpes:**
Podem ocorrer contragolpes, se a ponta da barra de guia entrar em contacto com um objeto ou se a madeira se curvar e a eletrosserra for emperrada no corte.
Um contacto com a ponta da barra pode causar uma inesperada reação direcionada para trás, durante a qual a barra de guia é golpeada para cima e na direção da pessoa que opera a máquina.
Se a eletrosserra emperrar no canto superior da barra de guia, é possível que a barra possa ser golpeada no sentido de operação.
Cada uma destas reações pode levar à perda de controlo sobre a serra e possivelmente causar graves lesões. Não confie exclusivamente nos dispositivos de segurança montados na eletrosserra. Como utilizador da eletrosserra, deverá tomar várias medidas para garantir que possa trabalhar livre de acidentes ou ferimentos. Um contragolpe é a consequência de uma utilização errada ou incorreta da ferramenta elétrica. Este pode ser evitado por apropriadas medidas de precaução, como descrito a seguir:
- ▶ **Segurar a eletrosserra firmemente com ambas as mãos, de modo que o polegar e os dedos circundem os punhos. Posicionar o corpo e os braços, de modo que possam suportar as forças de um contragolpe.** Se forem tomadas providências apropriadas, a pessoa que opera a ferramenta poderá controlar as forças de um contragolpe. Jamais soltar a eletrosserra.
- ▶ **Evitar uma postura anormal e não serrar acima da altura dos ombros.** Desta forma é evitado um contacto involuntário com a ponta da barra e é possibilitado um melhor controlo da eletrosserra em situações inesperadas.
- ▶ **Utilizar sempre as barras e as correntes de serra sobressalentes especificadas pelo fabricante.** Barras e correntes de serra sobressalentes incorretas podem levar a um rompimento da corrente ou a contragolpes.
- ▶ **Siga as instruções do fabricante para afiar e para a manutenção da eletrosserra.** Limitadores de profundidade baixos demais aumentam a tendência a contragolpes.

Advertências de segurança adicionais

- ▶ Recomendamos que, antes da primeira colocação em funcionamento, o utilizador seja instruído, através de exemplos práticos por um especialista, quanto ao comando da eletrosserra e a utilização do equipamento de proteção. Como primeiro teste, deveriam ser serrados troncos de árvores sobre um cavalete ou suporte.
- ▶ Esta ferramenta elétrica não é destinada para o uso por pessoas (inclusive crianças) com capacidades físicas, sensoriais ou mentais limitadas nem com falta de experiência e/ou conhecimento, a não ser que sejam supervisionadas por uma pessoa responsável pela sua segurança ou que tenham sido instruídas quanto à utilização correta da ferramenta elétrica. Crianças devem ser supervisionadas para garantir que não brinquem com a ferramenta elétrica.
- ▶ **Crianças e jovens, exceto aprendizes com mais de 16 anos e sob vigilância, não devem operar a eletrosserra. O mesmo é válido para pessoas, não familiarizadas, ou insuficientemente familiarizadas com o manuseio da eletrosserra.** O manual de instruções deve estar sempre ao alcance. Pessoas exaustas ou fracas não devem operar a eletrosserra.
- ▶ **Segurar a ferramenta elétrica, firmemente, com ambas as mãos durante o trabalho e manter uma posição firme.** A ferramenta elétrica é conduzida com segurança com ambas as mãos.
- ▶ **Assegure-se de que todos os dispositivos de proteção e punhos estejam montados aquando da utilização do aparelho.** Jamais tente colocar em funcionamento um aparelho que não esteja completamente montado nem um aparelho com modificações inadmissíveis.
- ▶ **Espere a ferramenta elétrica parar completamente, antes de depositá-la.** A ferramenta de aplicação pode emperrar e levar à perda de controlo sobre a ferramenta elétrica.

Descrição do produto e do serviço



Devem ser lidas todas as indicações de segurança e todas as instruções. A inobservância das indicações de segurança e das instruções pode causar choque elétrico, incêndio e/ou ferimentos graves.

Favor observar as ilustrações no verso deste manual de instruções.

Utilização conforme as disposições

A ferramenta elétrica é destinada para serrar madeira, como p. ex. vigas de madeira, tábuas, galhos, troncos, etc., assim como para abater árvores. Ela pode ser utilizada para cortes longitudinais e transversais ao sentido da fibra.

Esta ferramenta elétrica não é apropriada para serrar materiais minerais.

Volume de fornecimento

Retirar o aparelho, cuidadosamente, da embalagem e verificar se as seguintes peças estão completas:

- Eletrosserra
- Corrente da serra
- Espada
- Proteção da corrente
- Manual de instruções

Entre em contacto com o seu revendedor se faltarem peças ou se houver peças danificadas.

Componentes ilustrados

A numeração dos componentes ilustrados refere-se à apresentação da ferramenta elétrica na página de esquemas.

- (1) Punho traseiro
- (2) Interruptor para ligar/desligar
- (3) Punho dianteiro
- (4) Proteção para as mãos/alavanca para a ativação do travão e contragolpe
- (5) Número de série
- (6) Estrela de desvio
- (7) Proteção da corrente
- (8) Corrente da serra

- (9) Espada
- (10) Limitador de garras
- (11) Anel tensor da corrente
- (12) Botão de fixação
- (13) Cobertura
- (14) Fecho do tanque de óleo
- (15) Bloqueio de ligação para o interruptor de ligar/desligar
- (16) Ficha de rede^{A)}
- (17) Cabo de extensão^{B)}
- (18) Símbolo do sentido de marcha e do sentido de corte
- (19) Roda de corrente
- (20) Cavilha de fixação
- (21) Vedação do óleo
- (22) Bocal de óleo
- (23) Nervura de guia da espada
- (24) Cavilha de retenção da corrente
- (25) Roda tensora
- (26) Visor do nível de óleo

A) específico para cada país

B) Acessórios apresentados ou descritos não pertencem ao volume de fornecimento.

Dados técnicos

Eletrosserra		UniversalChain 35	UniversalChain 40
Número do produto		3 600 HB8 1.0	3 600 HB8 1.1
Potência nominal consumida	W	1800	1800
Velocidade da corrente na marcha em vazio	m/s	12	12
Comprimento da espada	cm	35	40
Tipo de corrente de serra		3/8"-90	3/8"-90
Espessura do elo de acionamento	mm	1,1 (0,043")	1,1 (0,043")
Número de elos de acionamento		52	57
Volume do tanque de óleo	ml	250	250
Lubrificação automática da corrente		●	●
Tensionamento da corrente sem usar ferramentas (SDS)		●	●
Estrela de desvio		●	●
Travão de contragolpe		●	●
Travão de funcionamento por inércia		●	●
Limitador de garras		●	●
Peso conforme EPTA-Procedure 01:2014	kg	4,2	4,3
Classe de proteção		□/II	□/II

Os dados aplicam-se a uma tensão nominal [U] de 230 V. Com tensões divergentes e em versões específicas do país, estes dados podem variar.

Processos de ligação provocam uma breve redução de tensão. No caso de condições de rede desfavoráveis, o funcionamento de outros aparelhos pode ser prejudicado. Em caso de impedâncias de rede inferiores a 0,25 Ohm não é de se esperar avarias.

Informação sobre ruídos/vibrações

3 600 HB8 1.0

3 600 HB8 1.1

Valores de emissão de ruídos averiguados de acordo com a **EN 60745-2-13**

O nível de ruído avaliado como A do aparelho é tipicamente:

– Nível de pressão acústica	dB(A)	94	94
– Nível da potência acústica	dB(A)	102	102
– Incerteza K	dB	2,0	2,0

Utilizar proteção dos ouvidos!

Totais valores de vibrações ah (soma dos vetores de três direções) e incerteza K averiguados conforme **EN 60745-2-13**

– Valor de emissão de vibrações	m/s^2	4,0	4,0
a_h			
– Incerteza K	m/s^2	1,5	1,5

O nível de vibrações indicado nestas instruções de serviço foi medido de acordo com um processo de medição normalizado e pode ser utilizado para a comparação de aparelhos. Ele também é apropriado para uma avaliação provisória da carga de vibrações.

O nível de vibrações indicado representa as aplicações principais da ferramenta elétrica. Se a ferramenta elétrica for utilizada para outras aplicações, com outras ferramentas de trabalho ou com manutenção insuficiente, é possível que o nível de vibrações seja diferente. Isso pode aumentar consideravelmente a carga de vibrações durante o período completo de trabalho.

Para uma avaliação exata da carga de vibrações, também deveriam ser considerados os períodos nos quais a ferramenta está desligada ou funciona, mas não está sendo utilizado. Isto pode reduzir consideravelmente a carga de vibrações durante o período completo de trabalho.

Além disso também deverão ser estipuladas medidas de segurança para proteger o operador contra o efeito de vibrações, como por exemplo: manutenção de ferramentas elétricas e acessórios, manter as mãos quentes e organização dos processos de trabalho.

Montagem

Para sua segurança

- ▶ **Atenção! Desligue a ferramenta elétrica antes de realizar trabalhos de manutenção ou de limpeza e puxe a ficha de rede da tomada. O mesmo se aplica se o cabo de rede estiver danificado, cortado ou emaranhado.**
- ▶ **Cuidado! Não toque na corrente da serra quando esta estiver em rotação.**
- ▶ **A eletrosserra não deve jamais ser operada perto de outras pessoas, crianças ou animais, e também não após o consumo de álcool, drogas ou de medicamentos entorpecentes.**

Segurança elétrica

Para a sua segurança, este aparelho de jardinagem dispõe de um isolamento de proteção e não necessita uma ligação à terra. A tensão de funcionamento é de 230 V AC, 50 Hz (para países fora da União Europeia também 220 V ou 240 V 50 Hz). Só devem ser utilizados cabos de extensão homologados. As informações podem ser obtidas numa oficina de serviço pós-venda Bosch.

Só devem ser utilizados cabos de extensão do modelo H07 RN-F ou IEC (60245 IEC 66).

Se desejar utilizar um cabo de extensão para o funcionamento da eletrosserra, são necessários os seguintes diâmetros de cabos:

- 1,0 mm²: máximo comprimento de 40 m
- 1,5 mm²: máximo comprimento de 60 m
- 2,5 mm²: máximo comprimento de 100 m

Para uma maior segurança, recomendamos a utilização de um disjuntor de corrente de avaria (DCA), com uma corrente de avaria inferior a 30 mA. Este dispositivo de corrente residual deveria ser controlado antes de cada funcionamento.

Indicação para produtos, que não são vendidos no **Reino Unido**:

ATENÇÃO: Para a sua segurança, é necessário que a ficha **(16)** da ferramenta elétrica seja conectada ao cabo de extensão **(17)**. O acoplamento do cabo de extensão deve ser protegido contra respingos de água, ser de borracha ou ter um revestimento de borracha. O cabo de extensão deve ser utilizado com um protetor contra esforços mecânicos.

O cabo de conexão deve ser controlado em intervalos regulares quanto a sinais de danos e só deve ser utilizado se estiver em estado impecável.

Se o cabo de rede do aparelho estiver danificado, este só deve ser reparado numa oficina de serviço autorizada Bosch. Só utilizar os cabos de extensão homologados.

Montar e esticar a corrente da serra

- ▶ **A eletrosserra só deve ser conectada à rede elétrica quando estiver completamente montada.**

- ▶ **Para o manuseio da corrente de serra é necessário usar luvas de proteção.**

Montagem da espada e da corrente da serra (ver figuras B1-B3)

- Desembalar todas as peças com cuidado.
- Depositar a eletrosserra sobre uma superfície plana.
- Colocar a corrente da serra (8) na ranhura em volta da espada (9). Observar o sentido de marcha, comparando a corrente de serra com o símbolo do sentido de marcha (18).
- Certifique-se de que a roda tensora (25) esteja, completamente, girada no sentido contrário aos ponteiros do relógio.
- Coloque os elos da corrente em volta da roda tensora (19) e coloque a espada (9) sobre a cavilha de fixação (20).
- Controlar se todas as peças estão bem posicionadas e manter a espada com a corrente da serra nesta posição. Em seguida, gire a roda tensora (25) no sentido dos ponteiros do relógio, até que a corrente da serra esteja parcialmente esticada e permaneça montada sobre a espada.
- Recolocar a cobertura (13).
- Apertar um pouco a cobertura (13) com o botão de fixação (12).
- A corrente da serra ainda não está esticada. Proceder como descrito no capítulo „Tensionar a corrente da serra” para esticar a corrente de serra.

Tensionar a corrente da serra (ver figura D)

A tensão da corrente deve ser controlada antes do início do trabalho, e após os primeiros cortes e em intervalos regulares de 10 minutos durante o processo de serrar. Especialmente no caso de correntes de serra novas, deverá se contar um uma maior dilatação.

A vida útil da corrente de serra depende muito da lubrificação suficiente e da tensão correta.

Não esticar a corrente de serra quando ela estiver fortemente aquecida, pois ela se contrai após o arrefecimento e estaria esticada demais na espada.

- Depositar a eletrosserra sobre uma superfície plana.
- Girar o botão de aperto (12) aprox. 1–3 voltas no sentido dos ponteiros do relógio, para soltar a fixação da espada.
- Controlar se os elos da corrente se encontram de maneira correta na fenda de guia da espada (9) e na roda de corrente (19).
- Girar o anel tensor da corrente (11) no sentido dos ponteiros do relógio até alcançar a tensão correta da corrente. O mecanismo de engate evita que a tensão da corrente diminua. Se o anel tensor da corrente (11) só puder ser girado com dificuldade, será necessário continuar a soltar o botão de aperto (12) no sentido contrário dos ponteiros do relógio. O botão de fixação (12) também pode girar quando o anel tensor da corrente (11) for ajustado. Podem ser necessárias duas

mãos para manter o botão de fixação (12) em posição enquanto o anel tensor da corrente (11) é ajustado.

- A corrente da serra (8) está esticada de forma correta, assim que possa ser levantada aprox. 3–4 mm na parte central. Isto deveria ser feito com uma mão, puxando a corrente da serra para cima, contra o peso da própria eletrosserra.
- Se a corrente da serra (8) tiver sido demasiadamente tensionada, o anel tensor da corrente (11) deverá ser girado no sentido contrário dos ponteiros do relógio.
- Com a corrente da serra (8) esticada, fixe a espada (9) girando o botão de fixação (12) no sentido dos ponteiros do relógio. Não utilize uma ferramenta para este efeito.

Lubrificação da corrente da serra (ver figura C1)

Nota: A eletrosserra não é fornecida com o tanque de óleo contra aderência da corrente da serra. É importante encher o tanque com óleo antes da utilização. A eletrosserra sofrerá danos se for utilizada sem óleo contra aderência da corrente da serra ou com um nível de óleo abaixo da marcação mínima.

A vida útil e a potência de corte da corrente da serra dependem da lubrificação ideal. Por este motivo, a corrente da serra é lubrificada automaticamente com óleo contra aderência da corrente de serra, durante a operação, por meio do bocal de óleo (22).

Proceda da seguinte maneira para encher o tanque de óleo:

- Depositar a eletrosserra sobre uma superfície apropriada, com o fecho do tanque de óleo (14) virado para cima.
- Limpar a área do fecho do tanque de óleo (14) com um pano e desatarraxar o fecho.
- Encha o tanque de óleo com óleo aderente biodegradável Bosch para eletrosserras, até o nível de óleo estar visível no visor do nível de óleo (26).
- Proceda com cuidado ao encher, para evitar sujidade no tanque de óleo. Reatarraxar, completamente, o fecho do tanque de óleo (14).

Nota: Só devem ser usados lubrificantes de corrente, rapidamente, biodegradáveis (conforme RAL-UZ48), para evitar que a eletrosserra seja danificada. Jamais usar óleo reciclado ou óleo velho. A garantia expira se for usado óleo que não foi homologado.

Nota: O filtro de óleo está incorporado no tanque de óleo. Entre em contacto com a oficina de serviço pós-venda da Bosch se tiver quaisquer problemas ou precisar de serviços de limpeza.

Nota: Recomenda-se, fortemente, a utilização de óleo aderente biodegradável Bosch para eletrosserras. Este é especificado no programa de acessórios.

Nota: O óleo se torna viscoso a baixas temperaturas, sendo que o caudal de óleo é reduzido.

Serviço

Colocação em funcionamento

- ▶ **Observar a tensão de rede!** A tensão da fonte de corrente deve coincidir com a placa de características do aparelho.

Ligar e desligar

Puxe a proteção para as mãos/alavanca para a ativação do travão de contragolpe (4) da posição ② para a posição ①, na direção do punho dianteiro (3). Se a proteção para as mãos/alavanca do travão de contragolpe (4) não tiver sido confirmado, significa que o travão de contragolpe não foi desativado antes da utilização e, portanto, a eletrosserra não começará a funcionar. (ver figura E)

Remova a proteção da corrente (7).

Segurar a eletrosserra como descrito no capítulo "Trabalho com a eletrosserra".

Para a **colocação em funcionamento** da ferramenta elétrica é **primeiro** necessário confirmar o bloqueio de ligação (15) e, **em seguida**, premir o interruptor de ligar-desligar (2) e mantê-lo premido.

Assim que a ferramenta elétrica funcionar, poderá soltar o bloqueio de ligação.

Para **desligar** a ferramenta elétrica, solte o interruptor de ligar/desligar (2).

Nota: Por motivos de segurança o interruptor de ligar-desligar (2) não pode ser travado, mas deve permanecer premido durante o funcionamento.

Nota: A eletrosserra não deve ser travada pelo acionamento do travão de contragolpe (4).

Travão de inércia/travão de contragolpe (ver figura E)

A eletrosserra está equipada com dois dispositivos de proteção:

O **travão de inércia** trava a corrente da serra assim que o interruptor ligar-desligar (2) for solto.

O **travão de contragolpe** é um mecanismo de proteção, que é acionado sobre a proteção da mão (4) quando a eletrosserra sofre um contragolpe. A corrente de serra para imediatamente.

Executar um teste de funcionamento de tempos em tempos.

Empurrar para frente a alavanca, para ativar o travão de contragolpe (4) (posição ②) e ligar por instantes a eletrosserra. A corrente não deve começar a se movimentar. Para desbloquear, novamente, o travão de contragolpe, puxe a alavanca de volta para ativar o travão de contragolpe (4) (posição ①).

A eletrosserra não deve ser transportada pela alavanca para a ativação do travão de contragolpe.

Trabalho com a eletrosserra

Antes de serrar

Os seguintes controlos devem ser realizados antes da colocação em funcionamento e em intervalos regulares durante o processo de serrar:

- A eletrosserra está em perfeito e seguro estado de funcionamento?
- O tanque de óleo está cheio? Controlar a indicação do nível de óleo antes do trabalho e regularmente durante o trabalho. Reabastecer o óleo se o mínimo nível de óleo estiver na borda inferior do visor do nível de óleo (26), quando a eletrosserra estiver na posição horizontal sobre uma superfície.
- O enchimento é suficiente para aprox. 40 minutos, dependendo das pausas e da intensidade do trabalho.
- A corrente da serra está esticada e afiada de forma correta? Ao serrar, a tensão da corrente deve ser controlada regularmente a cada 10 minutos. Especialmente no caso de correntes de serra novas, deverá contar com uma maior dilatação. O estado da corrente da serra influencia essencialmente a potência do processo de serrar. Só correntes da serra afiadas protegem contra sobrecarga.
- O travamento de contragolpe está solto e o seu funcionamento está assegurado?
- Está a usar o equipamento de proteção necessário? Usar óculos de proteção e protetor de ouvidos. Recomendamos a utilização de equipamentos de proteção para a cabeça, mãos, pernas e pés. Vestuários de proteção apropriados reduzem o risco de lesões devido a material serrado a voar ou contacto accidental com a corrente de serra.

Contragolpe da serra (ver figura E)

Um contragolpe ao serrar ocorre quando a corrente de serra em funcionamento dá, repentinamente, um golpe para cima ou para trás, o que pode acontecer quando a ponta da espada entra em contacto com o material a ser serrado ou quando a correia fica emperrada.

Quando ocorre um contragolpe, a eletrosserra reage de modo imprevisível e pode causar graves lesões no operador ou nas pessoas que se encontrem na área de serrar.

Cortes laterais, cortes transversais e longitudinais devem ser realizados com cuidado, porque para eles não é possível usar o limitador de garras (10).

Para evitar contragolpes da serra:

- Aplicar a eletrosserra de forma mais plana possível.
- Jamais trabalhar com uma corrente da serra frouxa, alargada ou extremamente gasta.
- Afiar a corrente da serra de forma prevista.
- Jamais serrar acima da altura dos ombros.
- Jamais serrar com a ponta da espada.
- Sempre segurar a eletrosserra firmemente com ambas as mãos.

- Sempre utilizar uma corrente de serra Bosch que inibe contragolpe.
- Usar o limitador de garras **(10)** como alavanca.
- Tenha em atenção a tensão correta da corrente.

Comportamento geral (ver figuras E-H)

Sempre segurar a eletrosserra firmemente com ambas as mãos, a mão esquerda no punho dianteiro e a mão direita no punho traseiro. Segurar bem os punhos, sempre com o polegar e os dedos em volta do punho. Jamais serrar com uma mão. Sempre conduzir o cabo de elétrico para trás e mantê-lo fora da área da corrente da serra e do material a ser serrado; posicionar-se de modo que o cabo de elétrico não possa ficar preso em ramos e galhos.

Só operar a eletrosserra numa posição firme e segura. Segurar a eletrosserra, levemente, posicionada à direita do próprio corpo.

A corrente da serra já deve estar em movimento à plena velocidade antes de entrar em contacto com a madeira. Utilize o limitador de garras **(10)** para apoiar a eletrosserra sobre a madeira. Ao serrar deverá usar o limitador de garras como alavanca.

Ao serrar ramos mais grossos ou troncos, deverá reaplicar o limitador de garras num ponto mais baixo. Para tal deverá puxar a eletrosserra para trás, para soltar o limitador de garras e reaplicá-lo um pouco mais abaixo. Para isto não é necessário remover a corrente da serra do corte.

Ao serrar não deverá premir com força sobre a corrente da serra, mas permitir que ela funcione exercendo uma leve pressão de alavanca sobre o limitador de garras **(10)**.

Jamais operar a eletrosserra com os braços esticados. Não tente serrar em locais de difícil acesso, nem de pé sobre uma escada. Jamais serrar acima da altura dos ombros.

Os melhores resultados de serrar são alcançados quando a velocidade da corrente não é reduzida devido a sobrecarga.

Cuidado ao chegar no final do corte. Assim que a eletrosserra tiver cortado o material, o seu peso muda inesperadamente. Há perigo de lesões para as pernas e para os pés.

Só remover a eletrosserra do corte com a corrente da serra em movimento.

Serrar troncos (ver figura F-I)

Ao serrar troncos devem ser observadas as seguintes diretivas de segurança:

Depositar o tronco e apoiá-lo como indicado na figura, de modo que o corte não possa se fechar e emperrar a corrente da serra.

Pedaços de madeira mais curtos devem ser alinhados e presos.

Só devem ser serrados objetos de madeira. Evitar o contacto com pedras e pregos, pois estes podem ser atirados para cima, podendo danificar a corrente da serra ou ferir gravemente o utilizador ou as pessoas que se encontrem ao redor.

A eletrosserra em funcionamento não deve entrar em contacto com cercas de arame nem com o chão.

A eletrosserra não é apropriada para cortar ramagens finas. Cortes longitudinais devem ser realizados com cuidado especial, pois para estes não é possível utilizar o limitador de garras **(10)**. Conduzir a eletrosserra num ângulo plano, para evitar um contragolpe da serra.

Ao serrar em declives, os troncos e o material a ser serrado que se encontra deitado no chão deve sempre ser serrado estando por cima ou ao lado.

Tenha cuidado para não tropeçar por cepos de árvore, ramos, raízes, etc.

Serrar madeira sob tensão (ver figura I)

► **Só pessoal especialmente formado é que deve serrar madeira, ramos ou árvores que estejam sob tensão. Deve ser tomado muito cuidado.** Há um elevado perigo de acidentes.

Se a madeira estiver apoiada de ambos os lados, deverá primeiro cortar o tronco, por cima **(Y)**, até um terço do diâmetro e em seguida cortar todo o tronco, por baixo **(Z)**, na mesma altura, para evitar que a eletrosserra possa produzir lascas ou ficar emperrada. Enquanto isto, deverá evitar que a corrente da serra possa entrar em contacto com o chão.

Se a madeira estiver apoiada de um só lado, deverá primeiro cortar o tronco, de baixo para cima **(Y)**, até um terço do diâmetro e em seguida cortar todo o tronco, por cima **(Z)**, na mesma altura, para evitar que a eletrosserra possa produzir lascas ou ficar emperrada.

Abater árvores (ver figura J)

► **Antes de utilizar a sua eletrosserra, verifique sempre as leis, restrições e regulamentos locais e nacionais quanto a utilizações proibidas.**

► **Sempre usar um capacete para estar protegido contra galhos a cair.**

► **Com a eletrosserra só devem ser abatidas árvores com um diâmetro menor do que o comprimento da espada.**

► **Interditar a área de trabalho. Observe que não se encontrem pessoas nem animais na área de queda da árvore (●).**

► **Não tente libertar uma corrente de serra emperrada, com o motor em funcionamento. Use cunhas de madeira para libertar a corrente de serra emperrada.**

Se duas ou mais pessoas estiverem a cortar ou abater ao mesmo tempo, a distância entre as pessoas a abater e cortar deveria ser de no mínimo o dobro da altura da árvore a ser abatida. Ao abater árvores, deverá observar que outras pessoas não sejam sujeitas a quaisquer perigos, que não sejam atingidos cabos elétricos e que não sejam causados danos materiais. Se uma árvore entrar em contacto com um cabo elétrico, deverá informar imediatamente a companhia de energia elétrica responsável.

Ao trabalhar em declives, o operador da eletrosserra deveria permanecer na área acima da árvore a ser abatida, porque

após ser cortada, a árvore provavelmente irá tombar e rolar declive abaixo.

Antes de abater, deveria planejar um caminho de fuga (2) e se necessário abrir um caminho de fuga. O caminho de fuga deveria percorrer diagonalmente para trás da linha de queda prevista.

Antes de abater uma árvore, deverá considerar a inclinação natural da árvore, a posição dos galhos maiores e a direção do vento, para poder avaliar a direção na qual a árvore tende a cair.

Livrar a árvore de sujidades, pedras, cascas soltas, pregos, grampos e arames.

Abriu o entalhe: Abrir, na direção de queda, um entalhe (X-W) com uma profundidade de 1/3 do diâmetro da árvore.

Primeiro deve ser executado o entalhe horizontal inferior. Desta forma evita-se que a corrente da serra ou a barra de guia emperre ao fazer o segundo entalhe.

Fazer o corte de abate: Fazer o corte de abate (Y) no mínimo 50 mm acima do corte de entalhe horizontal. Fazer o corte de abate paralelamente ao corte de entalhe horizontal.

O corte de abate só deve ser feito de modo que ainda permaneça uma parte não cortada (dobradiça) entre a linha de abate e o entalhe. A dobradiça evita que a árvore possa virar e tombar para o lado errado. Não cortar a dobradiça.

Aproximando-se da dobradiça, o corte de abate deveria provocar a queda da árvore. Se houver risco da árvore tombar numa direção não desejada, ou se a árvore balançar para frente e para trás, emperrando a corrente da serra, deverá interromper o corte de abate e introduzir cunhas de madeira, de plástico ou de alumínio para abrir o corte e para forçar a árvore a cair na direção desejada.

Quando a árvore começar a cair, deverá remover a eletrosserra do corte, desligá-la, depositá-la e sair da área de perigo pelo caminho de fuga planeado. Tenha cuidado com galhos que estejam a cair e não tropece.

Force a árvore a cair, introduzindo uma cunha (Z) no corte horizontal.

Quando a árvore começar a cair, saia da área de perigo pelo caminho de fuga planeado. Tenha cuidado com galhos que estejam a cair e não tropece.

Desgalhamento (ver figura K)

Desgalhar significa cortar os galhos de árvores deitadas a baixo. Ao desgalhar, os galhos maiores, que apontam para baixo, que apoiam a árvore, devem ser deixados por enquanto em suas posições. Cortar ramos pequenos com um corte, conforme o indicado na figura. Galhos sob tensão, deveriam ser cortados de baixo para cima, para evitar que a eletrosserra fique entalada.

Corte longitudinal de troncos (ver figuras L-O)

Neste processo de trabalho, a árvore abatida é cortada em pedaços. Manter uma posição segura e distribuir o seu peso uniformemente sobre ambos os pés. Se possível, o tronco deveria ser escorado e apoiado por meio de galhos, vigas ou cunhas. Seguir as simples instruções para serrar com facilidade.

Assim que o tronco da árvore estiver apoiado de forma uniforme ao longo de todo o comprimento, comece a serrar por cima.

Quando o tronco está apoiado sobre uma extremidade, se deve primeiro serrar 1/3 do diâmetro do tronco, pelo lado de baixo e em seguida o resto por cima, na altura do corte inferior.

Quando o tronco está apoiado sobre ambas as extremidades, se deve primeiro serrar 1/3 do diâmetro do tronco, pelo lado 2/3 de cima e em seguida o lado de baixo, na altura do corte superior.

Para serrar em declives, deverá posicionar-se sempre acima do tronco. Para manter o controlo total no momento de corte, deverá reduzir a força de pressão ao alcançar o fim do corte, sem soltar os punhos da eletrosserra. Tenha cuidado para que a eletrosserra não entre em contacto com o chão. Após a execução do corte, deverá aguardar que a eletrosserra pare, antes de remover a eletrosserra do corte. Sempre desligar o motor da eletrosserra antes de se deslocar de árvore para árvore.

Busca de erros

A tabela a seguir apresenta sintomas de erros e as respetivas soluções, caso a sua máquina não esteja a funcionar corretamente. Se não for possível localizar e eliminar o problema com estas informações, dirija-se à sua oficina de serviço.

► **Atenção: Desligue a máquina e retire a ficha da tomada de rede antes de procurar o erro.**

Sintoma	Possível causa	Solução
A eletrosserra não funciona	O travão de contragolpe foi acionado	Puxar a alavanca do travão de contragolpe (4) para a posição ❶, de modo que o ponto branco esteja sobre o símbolo "I"
	A ficha não está conectada	Conectar a ficha
	Tomada com defeito	Utilizar uma outra tomada
	O fusível disparou	Substituir o fusível
	Cabo de extensão danificado	Tentar sem cabo de extensão

Sintoma	Possível causa	Solução
A eletrosserra trabalha intermitentemente	Cabo elétrico com defeito	Controlar o cabo elétrico, se necessário substituí-lo
	Mau contacto externo ou interno	Entre em contacto com o serviço pós venda autorizado Bosch
	Interruptor de ligar-desligar (2) com defeito	Entre em contacto com o serviço pós venda autorizado Bosch
Corrente da serra seca	Não há óleo no tanque	Encher com óleo
	A evacuação no fecho do tanque de óleo (14) está entupida	Limpar o fecho do tanque de óleo (14)
	O canal de saída de óleo está obstruído	Limpar o canal de saída de óleo
A corrente da serra não é travada	Travão de contragolpe/travão de inércia com defeito	Entre em contacto com o serviço pós venda autorizado Bosch
Corrente da serra/carril de guia quente	Não há óleo no tanque	Encher com óleo
	A evacuação no fecho do tanque de óleo (14) está entupida	Limpar o fecho do tanque de óleo (14)
	O canal de saída de óleo está obstruído	Limpar o canal de saída de óleo
	Tensão da corrente alta demais	Ajustar a tensão da corrente
A eletrosserra arranca, vibra ou não corta direito	Corrente de serra embotada	Reafiar ou substituir a corrente da serra
	Tensão da corrente baixa demais	Ajustar a tensão da corrente
	Corrente de serra embotada	Reafiar ou substituir a corrente da serra
	Corrente da serra gasta	Substituir a corrente da serra
	Os dentes da serra mostram para a direção errada	Montar a corrente da serra de forma correta

Manutenção e limpeza

- **Atenção! Desligar o aparelho e puxar a ficha de rede da tomada antes de trabalhos de manutenção ou de limpeza. O mesmo se aplica, se o cabo de corrente elétrica estiver danificado, cortado ou emaranhado.**

Se for necessário substituir o cabo de conexão, isto deverá ser realizado pela Bosch ou por uma oficina de serviço pós-venda autorizada para todas as ferramentas elétricas Bosch, para que sejam evitados riscos de segurança.

Nota: Executar os seguintes trabalhos de manutenção em intervalos regulares para assegurar uma utilização longa e fiável.

Controlar regularmente se a eletrosserra apresenta defeitos, tais como por exemplo uma corrente de serra frouxa, despendurada ou danificada, fixações soltas e gastas ou peças danificadas.

Ao desmontar a corrente da serra deverá certificar-se de que esta tenha sido aliviada por meio do anel tensor da corrente (11). Se ela for desmontada sem ter sido aliviada antes, poderão ocorrer danos na eletrosserra.

Verificar se as coberturas e os dispositivos de proteção não estão danificados e se estão corretamente posicionados. Executar eventuais trabalhos de manutenção e de reparação necessários antes da utilização.

Nota: É imprescindível esvaziar o tanque de óleo antes da expedição de eletrosserras. Certifique-se de que o tanque

de óleo seja reabastecido antes de utilizar novamente a eletrosserra.

Substituir a corrente da serra e a espada

Controlar a corrente da serra e a espada conforme o capítulo "Tensionar a corrente da serra".

Substitua uma espada desgastada.

Verificar a roda de corrente (19). Se estiver gasta ou danificada devido à alta carga, ela deverá ser substituída numa oficina de serviço pós-venda.

Afiar a corrente de serra

Nunca afie pessoalmente a corrente da serra, a menos que tenha experiência nisto. Substitua a corrente da serra pela corrente da serra sobressalente da Bosch ou permita que a corrente da serra seja profissionalmente reafiada na sua oficina de serviço pós-venda para ferramentas elétricas Bosch autorizada.

Verificar o automatismo de óleo (ver figura C2)

O funcionamento da lubrificação automática da corrente pode ser controlado ligando a serra e segurá-la com a ponta no sentido de um cartão ou de um papel sobre o chão. Não permitir que a corrente entre em contacto com o chão e mantenha uma distância de 20 cm. Se puder ver uma pista de óleo, significa que o automatismo de óleo funciona perfeitamente. Se não puder ser constatada nenhuma pista de óleo, apesar do tanque estar cheio, leia o capítulo "Busca

de erros" ou entre em contacto com uma oficina pós-venda Bosch.

Após o processo de trabalho/arrecadação

Para evitar ferimentos, coloque a proteção da corrente (7) sobre a espada (9).

A corrente da serra (8) pode se tornar embotada devido a golpes ou arranhões indesejados.

Remova o óleo do tanque de óleo antes do armazenamento.

Limpar a carcaça de plástico da eletrosserra com uma escova macia e com um pano limpo. Não usar água, solventes nem produtos de polimento. Remover todas as sujidades, especialmente das aberturas de ventilação do motor.

Após 1–3 horas de funcionamento deverá desmontar a cobertura (13), a espada (9) e a corrente da serra (8) e limpá-las com uma escova.

Remover aderências da área abaixo da cobertura (13), limpar a roda de corrente (19) e a fixação da espada com uma escova. Limpar o bocal de óleo (22) com um pano limpo.

Nota: Não limpar área em volta do bocal de óleo (22) com uma escova, visto que pode se acumular sujidade no sistema automático de óleo e levar a obstruções e a problemas de lubrificação.

Certifique-se de que a serradura e a sujidade tenham sido removidas e que as tubulações de óleo e o sistema de óleo não possam ser obstruídos.

Se a eletrosserra tiver que ser armazenada durante muito tempo, limpe a corrente da serra (8) e a espada (9).

Guardar a eletrosserra num lugar seguro e seco, fora do alcance das crianças.

Não colocar objetos sobre a eletrosserra.

Não efetuar quaisquer alterações na ferramenta elétrica.

Alterações inadmissíveis podem prejudicar a segurança da sua ferramenta elétrica e aumentar os ruídos e as vibrações.

Serviço pós-venda e aconselhamento

www.bosch-garden.com

Indique para todas as questões e encomendas de peças sobressalentes a referência de 10 dígitos de acordo com a placa de características do produto.

Portugal

Robert Bosch LDA
Avenida Infante D. Henrique
Lotes 2E – 3E
1800 Lisboa

Para efetuar o seu pedido online de peças entre na página www.ferramentasbosch.com.

Tel.: 21 8500000

Fax: 21 8511096

Brasil

Robert Bosch Ltda. – Divisão de Ferramentas Elétricas
Rodovia Anhanguera, Km 98 - Parque Via Norte
13065-900, CP 1195
Campinas, São Paulo
Tel.: 0800 7045 446
www.bosch.com.br/contato

Eliminação

Ferramentas elétricas, acessórios e embalagens devem ser enviados a uma reciclagem ecológica de matérias-primas.



Não deitar ferramentas elétricas no lixo doméstico!

Apenas para países da UE:

De acordo com a diretiva europeia 2012/19/UE para aparelhos elétricos e eletrônicos velhos, e com as respetivas realizações nas leis nacionais, as ferramentas elétricas que não servem mais para a utilização, devem ser enviadas separadamente a uma reciclagem ecológica.

Italiano

Indicazioni di sicurezza

Descrizione dei simboli



Leggere le istruzioni d'uso.



Indicazione generale di pericolo.



Proteggere l'elettrotrouensile dalla pioggia.



Togliere immediatamente la spina di rete prima di effettuare interventi di regolazione e di manutenzione oppure se il cavo elettrico è danneggiato o tagliato.



Durante l'uso dell'elettrotrouensile mettere sempre occhiali di protezione e protezione per l'udito.



Tenere la sega a catena sempre con entrambe le mani.



Prestare attenzione al contraccolpo della sega a catena ed evitare il contatto con la punta della sega.



Controllare accuratamente l'area in cui deve essere impiegato l'apparecchio per il giardinaggio in merito ad animali selvatici e animali domestici. Animali selvatici ed animali domestici possono essere feriti durante il funzionamento dell'apparecchio. Controllare accuratamente l'area di impiego dell'apparecchio e rimuovere tutti i sassi, i bastoni, i fili metallici, gli ossi ed altri corpi estranei. Durante l'impiego dell'apparecchio prestare attenzione affinché non vi siano nascosti nell'erba fitta animali selvatici, animali domestici o piccoli ceppi.

Avvertenze generali di sicurezza per elettrotensili

⚠ ATTENZIONE Leggere tutte le avvertenze di sicurezza e tutte le istruzioni operative. In caso di mancato rispetto delle avvertenze di sicurezza e delle istruzioni operative si può creare il pericolo di scosse elettriche, incendi e/o lesioni gravi.

Conservare tutte le avvertenze e le istruzioni operative per ogni esigenza futura.

Il termine "elettrotensile" riportato nelle avvertenze fa riferimento ai dispositivi dotati di alimentazione elettrica (a filo) o a batteria (senza filo).

Sicurezza della postazione di lavoro

- ▶ **Mantenere l'area di lavoro pulita e ben illuminata.** Zone disordinate o buie possono essere causa di incidenti.
- ▶ **Evitare di impiegare l'elettrotensile in ambienti soggetti al rischio di esplosioni nei quali siano presenti liquidi, gas o polveri infiammabili.** Gli elettrotensili producono scintille che possono far infiammare la polvere o il gas.
- ▶ **Tenere lontani i bambini e altre persone durante l'impiego dell'elettrotensile.** Eventuali distrazioni possono comportare la perdita del controllo sull'elettrotensile.

Sicurezza elettrica

- ▶ **La spina di allacciamento alla rete dell'elettrotensile deve essere adatta alla presa. Evitare assolutamente di apportare qualsivoglia modifica alla spina. Non utilizzare spine adattatrici con elettrotensili dotati di collegamento a terra.** Le spine non modificate e le prese adatte allo scopo riducono il rischio di scosse elettriche.
- ▶ **Evitare il contatto fisico con superfici collegate a terra, come tubi, radiatori, fornelli elettrici e frigoriferi.** Sussiste un maggior rischio di scosse elettriche nel momento in cui il corpo è collegato a massa.
- ▶ **Custodire l'elettrotensile al riparo dalla pioggia o dall'umidità.** La penetrazione dell'acqua in un elettrotensile aumenta il rischio di una scossa elettrica.
- ▶ **Non usare il cavo per scopi diversi da quelli previsti. Non usare il cavo per trasportare o appendere l'elettrotensile, né per estrarre la spina dalla presa di corrente. Non avvicinare il cavo a fonti di calore, olio,**

spigoli taglienti e parti dell'elettrotensile in movimento. I cavi danneggiati o aggrovigliati aumentano il rischio di scosse elettriche.

- ▶ **Se si utilizza l'elettrotensile all'aperto, impiegare un cavo di prolunga adatto per l'uso all'esterno.** L'uso di un cavo di prolunga omologato per l'impiego all'esterno riduce il rischio di scosse elettriche.
- ▶ **Qualora non fosse possibile evitare di utilizzare l'elettrotensile in un ambiente umido, usare un interruttore di protezione dalle correnti di guasto (RCD).** L'uso di un interruttore di sicurezza riduce il rischio di una scossa elettrica.

Sicurezza delle persone

- ▶ **Quando si utilizza un elettrotensile è importante restare vigili, concentrarsi su ciò che si sta facendo e operare con giudizio. Non utilizzare l'elettrotensile in caso di stanchezza o sotto l'effetto di droghe, alcool o medicinali.** Un attimo di distrazione durante l'uso dell'elettrotensile può essere causa di gravi lesioni.
- ▶ **Utilizzare gli appositi dispositivi di protezione individuali. Indossare sempre gli occhiali protettivi.** Indossando abbigliamento di protezione personale come la maschera per polveri, scarpe di sicurezza che non scivolino, elmetto di protezione oppure protezione acustica a seconda del tipo e dell'applicazione dell'elettrotensile, si riduce il rischio di lesioni.
- ▶ **Prima di accendere l'elettrotensile togliere qualsiasi attrezzo di regolazione o chiave utilizzata.** Un accessorio oppure una chiave che si trovi in una parte rotante dell'elettrotensile può provocare lesioni.
- ▶ **Evitare di assumere posture anomale. Mantenere appoggio ed equilibrio adeguati in ogni situazione.** In questo modo è possibile controllare meglio l'elettrotensile in caso di situazioni inaspettate.
- ▶ **Indossare indumenti adeguati. Non indossare vestiti larghi, né gioielli. Tenere i capelli, i vestiti e i guanti lontani dalle parti in movimento.** Vestiti larghi, gioielli o capelli lunghi potrebbero impigliarsi in parti in movimento.
- ▶ **Se l'utensile è dotato di un apposito attacco per dispositivi di aspirazione e raccolta polvere, accertarsi che gli stessi siano collegati e utilizzati in modo conforme.** L'utilizzo di un dispositivo di aspirazione della polvere può ridurre lo svilupparsi di situazioni pericolose dovute alla polvere.

Trattamento accurato e uso corretto degli elettrotensili

- ▶ **Non sottoporre l'elettrotensile a sovraccarico. Utilizzare l'elettrotensile adeguato per l'applicazione spe-**

cifica. Con un elettro utensile adatto si lavora in modo migliore e più sicuro nell'ambito della sua potenza di prestazione.

- ▶ **Non utilizzare l'elettro utensile qualora l'interruttore non consenta un'accensione/uno spegnimento corretti.** Un elettro utensile con l'interruttore rotto è pericoloso e deve essere aggiustato.
- ▶ **Prima di procedere a operazioni di regolazione sull'elettro utensile, prima di sostituire parti accessorie oppure prima di posare l'elettro utensile al termine di un lavoro, estrarre sempre la spina dalla presa della corrente e/o estrarre la batteria ricaricabile.** Tale precauzione evita che l'elettro utensile possa essere messo in funzione involontariamente.
- ▶ **Riporre gli elettro utensili fuori della portata dei bambini durante i periodi di inutilizzo e non consentire l'uso degli utensili stessi a persone inesperte o che non abbiano letto le presenti istruzioni.** Gli elettro utensili sono macchine pericolose quando vengono utilizzati da persone non dotate di sufficiente esperienza.
- ▶ **Eseguire la manutenzione degli elettro utensili. Verificare la presenza di un eventuale disallineamento o inceppamento delle parti mobili, la rottura di componenti o qualsiasi altra condizione che possa pregiudicare il corretto funzionamento dell'elettro utensile stesso. Se danneggiato, l'elettro utensile deve essere riparato prima dell'uso.** Numerosi incidenti vengono causati da elettro utensili la cui manutenzione è stata effettuata poco accuratamente.
- ▶ **Mantenere gli utensili da taglio affilati e puliti.** Gli utensili da taglio curati con particolare attenzione e con taglianti affilati s'inceppano meno frequentemente e sono più facili da condurre.
- ▶ **Utilizzare sempre l'elettro utensile, gli accessori e gli utensili specifici ecc. in conformità alle presenti istruzioni, tenendo conto delle condizioni di lavoro e delle operazioni da eseguire.** L'impiego di elettro utensili per usi diversi da quelli consentiti può dar luogo a situazioni di pericolo.

Assistenza

- ▶ **Fare riparare l'elettro utensile da personale specializzato e utilizzando solo parti di ricambio identiche.** In tale maniera viene salvaguardata la sicurezza dell'elettro utensile.

Indicazioni di sicurezza per seghe a catena

- ▶ **Quando la sega è in funzione tenere tutte le parti del corpo lontane dalla catena della sega. Prima di avviare la sega assicurarsi che la catena della sega non possa arrivare a toccare niente.** Lavorando con una sega a catena vi è il serio pericolo che in un momento di distrazione la catena della sega possa far presa su un indumento oppure su parti del corpo.
- ▶ **Tenere la sega a catena sempre afferrando con la mano destra l'impugnatura posteriore e con la mano sinistra l'impugnatura anteriore.** Tenendo la sega a catena

in posizione operativa opposta si aumenta il rischio di lesioni e pertanto non deve essere utilizzata.

- ▶ **Afferrare l'elettro utensile esclusivamente sulle superfici isolate dell'impugnatura, in quanto la catena della sega potrebbe venire a contatto con cavi elettrici nascosti oppure con il proprio cavo di rete.** Il contatto della catena della sega con un cavo sotto tensione può mettere sotto tensione parti metalliche dell'apparecchio, causando una scossa elettrica.
- ▶ **Portare occhiali di protezione e protezione per l'udito. Si consiglia di utilizzare ulteriori equipaggiamenti di protezione per la testa, le mani, le gambe ed i piedi.** Tramite indumenti di protezione adatti si riduce il rischio di incidenti dovuto a materiale di scarto scaraventato per aria o a contatti accidentali con la catena della sega.
- ▶ **Non lavorare mai con una sega a catena su un albero.** Utilizzando una sega a catena su un albero esiste il serio pericolo di incidenti.
- ▶ **Assicurarsi sempre una posizione operativa sicura ed utilizzare la sega a catena esclusivamente su una base che sia ben solida, sicura e piana.** Una base scivolosa oppure una superficie d'appoggio instabile, come in caso di utilizzo di una scala, possono provocare una perdita dell'equilibrio oppure del controllo sulla sega a catena.
- ▶ **Durante il taglio di un ramo che si trova sotto tensione, calcolare sempre la possibilità che possa scattare indietro.** Liberando la tensione nelle fibre del legno, è possibile che il ramo teso possa colpire l'operatore e/o fargli perdere il controllo sulla sega a catena.
- ▶ **Si raccomanda di operare in modo particolarmente attento quando si taglia legname nel sottobosco ed alberi giovani.** Il materiale sottile può rimanere impigliato nella catena della sega e colpire l'operatore oppure fargli perdere l'equilibrio.
- ▶ **Trasportare la sega a catena tenendola all'impugnatura anteriore e spenta, la catena della sega non deve essere rivolta verso il corpo. Durante il trasporto oppure la conservazione della sega a catena applicare sempre la copertura di protezione.** Maneggiando con cautela la sega a catena si riduce la probabilità di un contatto accidentale con la catena della sega in funzione.
- ▶ **Attenersi alle istruzioni relative alla lubrificazione, alla tensione della catena ed alla sostituzione degli accessori.** Una catena che non sia tesa oppure lubrificata correttamente può rompersi oppure aumentare il rischio di un contraccolpo.
- ▶ **Avere cura di tenere le impugnature sempre asciutte, pulite e libere da olio e grasso.** Impugnature sporche di grasso e di olio sono scivolose e possono causare la perdita del controllo.
- ▶ **Tagliare esclusivamente legno. Non utilizzare la sega a catena per lavori per i quali la stessa non è esplicitamente prevista. Esempio: Non utilizzare la sega a catena per tagliare materie plastiche, muratura oppure materiali da costruzione che non siano di legno.** L'impiego della sega a catena per lavori non consentiti può causare situazioni molto pericolose.

► **Cause ed accorgimenti per impedire un contraccolpo:**

- Un contraccolpo si può verificare quando la punta del binario di guida tocca un oggetto oppure quando il legno si piega e la catena della sega rimane bloccata nel taglio.
- Un contatto con la punta del binario di guida può in alcuni casi provocare una reazione improvvisa all'indietro nel corso della quale il binario di guida viene sollevato e scaraventato in direzione dell'operatore.
- Il blocco della catena della sega sul bordo superiore del binario di guida può far ribaltare rapidamente la guida in direzione dell'operatore.
- Ognuna di queste reazioni può comportare la perdita di controllo sulla sega ed il pericolo concreto di gravi lesioni. Mai fare affidamento esclusivamente sui dispositivi di sicurezza montati nella sega a catena. Quale utente di una sega a catena si dovrebbero adottare diverse misure in modo da poter lavorare con sicurezza ed evitare situazioni pericolose.

Un contraccolpo è la conseguenza di un utilizzo non appropriato oppure non corretto dell'elettrotensile. Lo stesso può essere evitato prendendo misure precauzionali adatte come descritto di seguito:

- **Tenere la sega ben salda con entrambe le mani e con pollici e dita che afferrano le impugnature della sega a catena. Portare il proprio corpo e le braccia in una posizione che permetta di resistere bene alle forze di contraccolpo.** Adottando misure adatte, l'operatore è in grado di controllare le forze di contraccolpo. Non lasciare mai la sega a catena.
- **Evitare una posizione anomala del corpo e non eseguire tagli oltre l'altezza della spalla.** In questo modo è possibile evitare un contatto accidentale con la punta del binario di guida, rendendo possibile un migliore controllo della sega a catena quando si presentano situazioni inaspettate.
- **Utilizzare sempre guide di ricambio e catene della sega esplicitamente prescritte dal produttore.** Guide di ricambio e catene della sega non appropriate possono causare la rottura della catena oppure provocare un contraccolpo.
- **Per quanto riguarda l'affilatura e la manutenzione della catena della sega, attenersi alle istruzioni del produttore.** Limitatori di profondità troppo bassi aumentano la tendenza a provocare un contraccolpo.

Ulteriori avvertenze di pericolo

- Prima di mettere in funzione per la prima volta la sega a catena, si consiglia l'utente di farsi addestrare da parte di una persona qualificata ed esperta su come operare con la stessa e sul modo di utilizzare l'equipaggiamento di protezione; l'addestramento deve essere effettuato tramite esempi pratici. Come primo esercizio si dovrebbe effettuare il taglio di tronchi di alberi posti su un cavalletto per segare oppure su un basamento.
- Il presente elettrotensile non deve essere utilizzato da persone (bambini compresi) che hanno capacità fisiche, sensoriali o mentali ridotte oppure a cui manchi esperienza e/o conoscenza, se le stesse non sono sorvegliate op-

pure istruite relativamente all'uso dell'elettrotensile da parte di una persona responsabile per la loro sicurezza. I bambini dovrebbero essere sorvegliati per assicurarsi che non giochino con l'elettrotensile.

- **A bambini e ragazzi è proibito utilizzare la sega a catena; l'uso è permesso ad apprendisti che abbiano almeno 16 anni che operino sotto controllo. La stessa cosa vale per persone che non sanno utilizzare la sega a catena oppure che non la conoscono sufficientemente.**

Le istruzioni per l'uso dovrebbero essere sempre a portata di mano. Persone troppo stanche oppure che non sono in grado di essere sottoposte a sforzi non devono utilizzare la sega a catena.

- **Durante il lavoro è necessario tenere saldamente l'elettrotensile sempre con entrambe le mani ed adottare una posizione di lavoro sicura.** Con entrambe le mani l'elettrotensile viene condotto in modo più sicuro.
- **Prima di cominciare ad usare l'apparecchio accertarsi sempre che siano montate correttamente tutte le impugnature e tutti i dispositivi di protezione.** Mai tentare di mettere in funzione apparecchi che non siano completi di tutti i componenti previsti e neppure apparecchi sottoposti a modifiche non consentite.
- **Prima di posare l'elettrotensile attendere sempre fino a quando si sarà fermato completamente.** L'accessorio può incepparsi e comportare la perdita di controllo dell'elettrotensile.

Descrizione del prodotto e dei servizi forniti



Leggere tutte le indicazioni di sicurezza e le istruzioni operative. La mancata osservanza delle istruzioni e delle indicazioni di sicurezza può essere causa di scosse elettriche, incendi e/o lesioni di grave entità.

Osservare le figure nella parte posteriore delle istruzioni per l'uso.

Uso conforme alle norme

L'elettrotensile è idoneo per tagliare il legno come p. es. travi di legno, tavole, rami, tronchi ecc. nonché per abbattere alberi. Lo stesso può essere utilizzato per eseguire tagli longitudinalmente e trasversalmente rispetto alla direzione delle fibre del legno.

Questo elettrotensile non è adatto per il taglio di materiali minerali.

Volume di fornitura

Estrarre l'apparecchio con attenzione dall'imballaggio ed accertarsi che tutti i componenti che seguono facciano parte della fornitura:

- Sega a catena
- Catena della sega
- Lama

- Protezione della catena
- Istruzioni per l'uso

Nel caso in cui un qualsiasi componente dovesse mancare oppure dovesse essere danneggiato, mettersi in contatto con il rivenditore di fiducia.

Componenti illustrati

La numerazione dei componenti illustrati si riferisce all'illustrazione dell'elettrotensile che si trova sulla pagina con la rappresentazione grafica.

- (1) Impugnatura posteriore
- (2) Interruttore di avvio/arresto
- (3) Impugnatura anteriore
- (4) Protezione mano/leva per l'attivazione del frenacatena
- (5) Numero di serie
- (6) Ruota dentata cilindrica
- (7) Protezione della catena
- (8) Catena della sega
- (9) Lama
- (10) Denti a presa mordente

- (11) Anello di tensione della catena
- (12) Manopola di bloccaggio
- (13) Copertura
- (14) Tappo del serbatoio dell'olio
- (15) Pulsante di sicurezza per l'interruttore di avvio/arresto
- (16) Spina di rete^{A)}
- (17) Cavo di prolunga^{B)}
- (18) Simbolo della direzione di marcia e di taglio
- (19) Rocchetto per catena
- (20) Bullone di fissaggio
- (21) Paraolio
- (22) Ugello per l'olio
- (23) Traversino di guida per la lama
- (24) Bullone di recupero della catena
- (25) Ruota di tensione
- (26) Finestrino di controllo olio

A) **varia secondo il Paese**

B) **L'accessorio illustrato o descritto non è compreso nella fornitura standard.**

Dati tecnici

Sega a catena		UniversalChain 35	UniversalChain 40
Codice prodotto		3 600 HB8 1.0	3 600 HB8 1.1
Potenza assorbita nominale	W	1800	1800
Velocità della catena in avanzamento libero	m/s	12	12
Lunghezza della lama	cm	35	40
Tipo della catena della sega		3/8"-90	3/8"-90
Spessore dell'elemento di trazione	mm	1,1 (0,043")	1,1 (0,043")
Quantità degli elementi di trazione		52	57
Capacità del serbatoio dell'olio	ml	250	250
Lubrificazione automatica della catena		●	●
Tensione della catena senza l'impiego di utensili (SDS)		●	●
Ruota dentata cilindrica		●	●
Frenacatena		●	●
Freno motore		●	●
Denti a presa mordente		●	●
Peso in funzione della EPTA-Procedure 01:2014	kg	4,2	4,3
Classe di protezione		□/II	□/II

I dati sono validi per una tensione nominale [U] di 230 V. In caso di tensioni differenti e di versioni per Paesi specifici, tali dati potranno variare.

Le operazioni di accensione producono temporanei abbassamenti di tensione. In caso di reti di alimentazioni che non siano in condizioni ottimali può capitare che altri apparecchi possano subire dei disturbi. In caso di impedenze di rete inferiori a 0,25 Ohm non ci si aspetta nessuna disfunzione.

Informazioni sulla rumorosità e sulle vibrazioni

3 600 HB8 1.0

3 600 HB8 1.1

Valori di emissione acustica rilevati conformemente a **EN 60745-2-13**

Il livello di rumore stimato A dell'apparecchio ammonta normalmente:

- Livello di pressione acustica	dB(A)	94	94
- Livello di potenza sonora	dB(A)	102	102
- Incertezza della misura K	dB	2,0	2,0

Usare la protezione acustica!

Valori complessivi di oscillazione a_h (somma vettoriale delle tre direzioni) e incertezza della misura K misurati conformemente alla **EN 60745-2-13**

- Valore di emissione dell'oscillazione a_h	m/s^2	4,0	4,0
- Incertezza della misura K	m/s^2	1,5	1,5

Il livello di vibrazioni indicato nelle presenti istruzioni è stato rilevato in conformità ad una procedura di misurazione standardizzata e può essere utilizzato per eseguire un confronto tra gli elettrodomestici. Lo stesso è idoneo anche per una valutazione temporanea della sollecitazione da vibrazioni.

Il livello di vibrazioni indicato rappresenta gli impieghi principali dell'elettrodomestico. Qualora l'elettrodomestico venisse utilizzato tuttavia per altri impieghi, con accessori differenti oppure con manutenzione insufficiente, il livello di vibrazioni può differire. Ciò potrebbe aumentare sensibilmente la sollecitazione da vibrazioni per l'intero periodo operativo.

Per una valutazione precisa della sollecitazione da vibrazioni bisognerebbe considerare anche i tempi in cui l'apparecchio è spento oppure è acceso ma non è utilizzato effettivamente. Ciò potrebbe aumentare sensibilmente la sollecitazione da vibrazioni per l'intero periodo operativo.

Adottare misure di sicurezza supplementari per proteggere l'operatore dall'effetto delle vibrazioni: ad esempio, sottoponendo a manutenzione l'elettrodomestico e gli accessori, mantenendo calde le mani e organizzando i vari processi di lavoro.

Montaggio

Per la Vostra sicurezza

- ▶ **Attenzione! Prima di effettuare interventi di manutenzione o di pulizia spegnere l'elettrodomestico e staccare la spina dalla presa di corrente. Lo stesso vale se il cavo della corrente dovesse essere danneggiato, tagliato oppure aggrovigliato.**
- ▶ **Cautela! Non toccare la catena rotante della sega.**
- ▶ **Non utilizzare in nessun caso la sega a catena nelle vicinanze di persone, di bambini oppure di animali; altrettanto non utilizzare l'elettrodomestico dopo l'assunzione di alcolici, droghe oppure dopo aver ingerito medicinali anestetizzanti.**

Sicurezza elettrica

Per sicurezza, il Vostro apparecchio per il giardinaggio è dotato di un isolamento di protezione e non richiede alcuna messa a terra. La tensione d'esercizio è di 230 V AC, 50 Hz (per paesi non appartenenti alla EU anche 220 V o 240 V 50 Hz). Utilizzare esclusivamente cavi di prolunga omologati. Per ulteriori informazioni, rivolgersi al Servizio di Assistenza autorizzato.

Possono essere utilizzati esclusivamente cavi di prolunga del tipo H07 RN-F oppure IEC (60245 IEC 66).

In caso di utilizzo della sega a catena con un cavo di prolunga sono necessarie le seguenti sezioni conduttrici:

- 1,0 mm²: lunghezza massima 40 m
- 1,5 mm²: lunghezza massima 60 m
- 2,5 mm²: lunghezza massima 100 m

Per una maggiore sicurezza, si consiglia di usare un interruttore a corrente di guasto (RCD) con una corrente di guasto massima di 30 mA. Questo interruttore a corrente di guasto dovrebbe essere controllato prima di ogni impiego.

Indicazione per prodotti che non vengono venduti in GB:

ATTENZIONE: Per la Vostra sicurezza è necessario che la spina applicata sull'elettrodomestico (**16**) sia collegata al cavo di prolunga (**17**) come illustrato. Il raccordo del cavo di prolunga deve essere protetto contro gli spruzzi dell'acqua, deve essere di gomma oppure essere coperto da gomma. Il cavo di prolunga deve essere usato con un dispositivo di scarico della trazione.

Il cavo di collegamento deve essere controllato regolarmente in merito ad eventuali danneggiamenti e può essere impiegato esclusivamente in perfette condizioni.

Se il cavo di rete dell'apparecchio è danneggiato, lo stesso può essere riparato esclusivamente da un'officina Bosch autorizzata. Utilizzare esclusivamente cavi di prolunga omologati.

Montaggio e tensione della catena della sega

- ▶ **Collegare la sega a catena alla rete di alimentazione solo dopo aver concluso completamente tutte le operazioni di montaggio.**

► **Maneggiando la catena della sega portare sempre dei guanti di protezione.**

Montaggio della lama e della catena della sega (vedi figure B1-B3)

- Estrarre con cautela tutti i componenti dall'imballaggio.
- Appoggiare la sega a catena su una superficie piana.
- Inserire la catena della sega (8) nella scanalatura rotante della lama (9). Prestare attenzione al corretto senso di rotazione; confrontare la catena della sega con il simbolo relativo al senso di rotazione (18).
- Assicurarsi che la ruota di tensione (25) sia ruotata completamente in senso antiorario.
- Applicare le maglie della catena attorno al rocchetto per catena (19) e posizionare la lama (9) sul bullone di fissaggio (20).
- Controllare se tutte le parti sono posizionate correttamente e tenere in questa posizione la lama con la catena della sega. Ruotare quindi la ruota di tensione (25) in senso orario fino a quando la catena della sega è parzialmente tesa e rimane montata sulla lama.
- Applicare di nuovo la copertura (13).
- Serrare un poco la copertura (13) con la manopola di bloccaggio (12).
- La catena della sega non è ancora completamente tesa. L'operazione di tensione della catena della sega avviene come descritto nel paragrafo "Tensione della catena della sega".

Tensione della catena della sega (vedi figure D)

Controllare la tensione della catena prima di iniziare a lavorare, dopo aver effettuato i primi tagli e regolarmente ogni 10 minuti durante il lavoro. In modo particolare in caso di catene nuove della sega, all'inizio c'è da aspettarsi un'espansione maggiore.

La durata della catena della sega dipende in modo determinante da una sufficiente lubrificazione e da una corretta tensione.

Non tendere la catena della sega quando è ancora eccessivamente calda in quanto raffreddandosi si restringe e potrebbe appoggiare poi troppo tesa sulla lama.

- Appoggiare la sega a catena su una superficie piana.
- Per allentare il blocco della lama ruotare la manopola di bloccaggio (12) ca. 1-3 giri in senso antiorario.
- Controllare se le maglie della catena appoggiano correttamente nella fessura di guida della lama (9) e sul rocchetto per catena (19).
- Ruotare in senso orario a scatti l'anello di tensione della catena (11) fino al raggiungimento della corretta tensione della catena. La meccanica d'arresto impedisce che la tensione della catena si allenti. Se l'anello di tensione della catena (11) può essere ruotato soltanto con difficoltà, sarà necessario allentare ulteriormente in senso antiorario la manopola di bloccaggio (12). La manopola di bloccaggio (12) può ruotare contemporaneamente se l'anello di tensione della catena (11) viene regolato. Potrebbero rendersi necessarie due mani per tenere in posizione la

manopola di bloccaggio (12) durante la regolazione dell'anello di tensione della catena (11).

- La catena della sega (8) è stata tesa correttamente se può essere sollevata al centro di ca. 3-4 mm. Questo controllo dovrebbe essere effettuato sollevando con una mano la catena della sega in senso inverso al peso proprio della sega.
- Se la catena della sega (8) è stata tesa troppo forte, ruotare in senso antiorario l'anello di tensione della catena (11).
- Con catena della sega (8) tesa, bloccare saldamente la lama (9) ruotando in senso orario la manopola di bloccaggio (12). Per questa operazione non utilizzare alcun utensile.

Lubrificazione della catena della sega (vedi figura C1)

Nota: La sega a catena non viene fornita riempita di olio adesivo per catene. Prima di utilizzare la sega è quindi importante riempire di olio. L'utilizzo della sega a catena senza l'olio adesivo per catene oppure con un livello dell'olio inferiore alla marcatura di minimo causa danneggiamento della sega a catena.

La durata e la potenza di taglio della catena dipendono da una lubrificazione ottimale. Per questo motivo durante il funzionamento la catena della sega viene lubrificata automaticamente tramite l'ugello per l'olio (22) con olio adesivo per catene.

Per riempire il serbatoio dell'olio procedere come segue:

- Appoggiare su una superficie adatta la sega a catena con il tappo del serbatoio dell'olio (14) rivolto verso l'alto.
- Pulire con uno straccio la zona attorno al tappo del serbatoio dell'olio (14) e svitare il tappo.
- Riempire il serbatoio dell'olio con olio adesivo biodegradabile per lubrificazione catene della Bosch fino a quando il livello dell'olio è visibile attraverso il finestrino di controllo olio (26).
- Procedere con estrema cautela durante il riempimento per evitare sporczia nel serbatoio dell'olio. Avvitare di nuovo completamente il tappo del serbatoio dell'olio (14).

Nota: Per evitare un danneggiamento della sega a catena, utilizzare esclusivamente lubrificanti per catene biodegradabili rapidamente (secondo RAL-UZ48). Non utilizzare mai olio riciclato oppure olio esausto. In caso di impiego di olio non omologato decade qualsiasi diritto di garanzia.

Nota: Il filtro dell'olio è montato nel serbatoio dell'olio. In caso di problemi o per la pulizia rivolgersi al Servizio di Assistenza Clienti Bosch.

Nota: Si raccomanda di utilizzare assolutamente olio adesivo biodegradabile per lubrificazione catene della Bosch. Lo stesso è compreso nel programma accessori.

Nota: In caso di basse temperature l'olio diventa viscoso riducendo pertanto la portata dell'olio.

Uso

Messa in funzione

- **Osservare la tensione di rete!** La tensione riportata sulla targhetta di identificazione dell'apparecchio deve corrispondere alla tensione della rete elettrica di alimentazione.

Accensione/spengimento

Tirare la protezione mano/leva per l'attivazione del frenacatena (4) dalla posizione ② nella posizione ① in direzione dell'impugnatura anteriore (3). Se la protezione mano/leva per l'attivazione del frenacatena (4) non è stata azionata, il frenacatena non è stato disattivato prima dell'impiego e la sega a catena non si avvia. (vedi figura E)

Rimuovere la protezione della catena (7).

Tenere la sega a catena come descritto al paragrafo "Lavorare con la sega a catena".

Per la **messa in funzione** dell'elettrotensile azionare **innanzitutto** il pulsante di sicurezza (15) e premere **successivamente** l'interruttore di avvio/arresto (2) e tenerlo premuto.

Quando l'elettrotensile è in funzione è possibile rilasciare il pulsante di sicurezza.

Per **spegnere** l'elettrotensile rilasciare l'interruttore di avvio/arresto (2).

Nota: Per motivi di sicurezza non è possibile bloccare l'interruttore di avvio/arresto (2) che deve essere tenuto sempre premuto durante il funzionamento.

Nota: Non frenare la sega a catena azionando il frenacatena (4).

Freno motore/frenacatena (vedi figura E)

La sega a catena è equipaggiata con due dispositivi di protezione:

Il **freno motore** frena la catena della sega dopo il rilascio dell'interruttore di avvio/arresto (2).

Il **frenacatena** è un meccanismo di protezione che, in caso la sega a catena rimbalzi all'indietro, viene fatto scattare tramite la leva per l'attivazione del frenacatena (4). La catena della sega si arresta immediatamente.

Effettuare ad intervalli regolari una prova per verificarne il funzionamento. Spingere in avanti la leva per l'attivazione del frenacatena (4) (Posizione ②) ed accendere brevemente la sega a catena. La catena della sega non deve avviarsi. Per sbloccare nuovamente il frenacatena, tirare indietro di nuovo la leva per l'attivazione del frenacatena (4) (Posizione ①). Non trasportare la sega a catena tenendola per la leva per l'attivazione del frenacatena.

Lavorare con la sega a catena

Prima dell'operazione di taglio

Prima della messa in funzione e regolarmente nel corso delle operazioni di taglio è necessario effettuare i seguenti controlli:

- La sega a catena si trova in una condizione sicura?
- Il serbatoio dell'olio è pieno? Prima di iniziare a lavorare ed ad intervalli regolari durante i lavori, controllare l'indicatore del livello dell'olio. Rabboccare con olio se il livello di riempimento minimo si trova sul bordo inferiore del finestrino di controllo olio (26) con sega a catena posizionata orizzontalmente su una superficie.
- Il contenuto del serbatoio è sufficiente per circa 40 minuti, in funzione delle pause e dell'intensità del lavoro.
- La catena della sega è tesa correttamente ed è ben affilata? Durante i lavori di taglio controllare regolarmente la tensione della catena ogni 10 minuti. In modo particolare in caso di catene nuove della sega, all'inizio c'è da aspettarsi un'espansione maggiore. Lo stato della catena della sega influenza significativamente la prestazione di taglio. Solo catene ben affilate proteggono da sovraccarico.
- Il frenacatena è sbloccato e si è sicuri del suo funzionamento?
- È stato indossato l'equipaggiamento di protezione necessario? Portare occhiali di protezione e protezione per l'udito. Si consiglia di utilizzare ulteriori equipaggiamenti di protezione per la testa, le mani, le gambe ed i piedi. Indumenti di protezione adatti riducono il rischio di lesioni dovuti a pezzi tagliati proiettati in aria ed il pericolo di toccare accidentalmente la catena della sega.

Contraccolpo della sega (vedi figura E)

Per contraccolpo della sega si intende un improvviso contraccolpo all'indietro oppure verso l'alto della sega a catena che si verifica mentre la sega è in funzione e che può essere provocato dal contatto della punta della sega con il materiale da tagliare oppure in caso di catena bloccata.

Quando si verifica un contraccolpo, la sega a catena reagisce in modo imprevedibile e può provocare gravi lesioni all'operatore oppure alle persone che si trovano nella zona operativa.

In caso di tagli laterali, tagli trasversali e tagli longitudinali è indispensabile operare con particolare attenzione in quanto in questi casi non è possibile applicare i denti a presa mordente (10).

Per evitare il contraccolpo della sega:

- Accostare la sega a catena in una posizione che sia la più piana possibile.
- Non lavorare mai con la catena della sega allentata, allargata oppure eccessivamente usurata.
- Affilare la catena della sega come prescritto.
- Non effettuare mai operazioni di taglio oltre l'altezza della spalla.
- Non segare mai con la punta della lama.

- Tenere la sega a catena sempre ben ferma con entrambe le mani.
- Utilizzare sempre una catena per sega Bosch in grado di attutire i contraccolpi.
- Utilizzare i denti a presa mordente **(10)** come leva.
- Fare attenzione ad avere sempre la corretta tensione della catena.

Comportamento generale (vedi figure E-H)

Tenere la sega a catena sempre ben ferma con entrambe le mani, afferrare con la mano sinistra l'impugnatura anteriore e con la mano destra l'impugnatura posteriore. Afferrare sempre completamente le impugnature con tutta la mano. Non effettuare in nessun caso operazioni di taglio con una mano sola. Tenere il cavo della corrente sempre nella parte posteriore ed al di fuori dal campo operativo della catena della sega e della zona in cui si trova il materiale da tagliare. Posizionarsi in modo tale da impedire che il cavo possa rimanere impigliato tra rami e ramoscelli.

Mettere in funzione la sega a catena esclusivamente prendendo una posizione sicura. Tenere la sega a catena leggermente spostata verso destra rispetto al proprio corpo.

Prima del contatto con il legno la catena della sega deve aver raggiunto la velocità massima. Nel far questo utilizzare i denti a presa mordente **(10)** per sostenere la sega a catena sul legno. Durante l'operazione di taglio, utilizzare i denti a presa mordente come leva.

In caso di taglio di rami più robusti oppure di tronchi, applicare i denti a presa mordente man mano su un punto inferiore. A tal fine, tirare indietro la sega a catena per allentare i denti a presa mordente ed applicarla di nuovo in un punto più profondo. Durante questa operazione non estrarre la sega dal taglio.

Durante l'operazione di taglio non premere con forza sulla catena della sega ma lasciarla lavorare esercitando una leggera pressione di leva tramite i denti a presa mordente **(10)**.

Non utilizzare mai la sega a catena tenendola con le braccia tese. Non tentare mai di effettuare tagli su punti difficilmente accessibili oppure stando su una scala. Non effettuare mai operazioni di taglio oltre l'altezza della spalla.

I migliori risultati di taglio vengono raggiunti facendo in modo che la velocità della catena non diminuisca a causa di sovraccarico.

Prestare attenzione alla fine del taglio. Non appena la sega a catena avrà completato il taglio, cambierà improvvisamente il peso. Esiste pericolo di lesioni per gambe e piedi.

Estrarre la sega a catena dal taglio solo con catena della sega ancora in funzione.

Taglio di tronchi (vedi figure F-I)

Durante il taglio di tronchi attenersi alle seguenti prescrizioni di sicurezza:

Posizionare il tronco come illustrato nella figura e supportarlo in modo tale che il taglio non si possa chiudere bloccando di conseguenza la catena della sega.

Prima dell'operazione di taglio preparare i pezzi di legno più corti e bloccarli saldamente.

Tagliare esclusivamente oggetti in legno. Evitare il contatto con pietre e chiodi in quanto gli stessi potrebbero essere scaraventati in aria e potrebbero danneggiare la catena della sega oppure potrebbero causare serie lesione all'operatore o alle persone che si trovano nelle vicinanze.

Con la sega a catena in funzione non toccare reti metalliche di recinzione oppure il terreno.

La sega a catena non è adatta per tagliare rami sottili.

Effettuare i tagli longitudinali con estrema accuratezza in quanto in questi caso non è possibile utilizzare i denti a presa mordente **(10)**. Effettuare i tagli tenendo la sega a catena con un angolo piatto per evitare un contraccolpo della sega. In caso di lavori di taglio da effettuare su un pendio, lavorare sempre stando al di sopra oppure lateralmente rispetto ai tronchi oppure al materiale da tagliare.

Prestare attenzione ad non inciampare su resti di tronchi d'alberi, rami, radici ecc.

Taglio di legname sotto tensione (vedi figura I)

- **Il taglio di legname, rami oppure alberi che si trovano sotto tensione dovrebbe essere effettuato esclusivamente da personale specializzato appositamente addestrato. In questi casi è importante operare con la massima attenzione.** Esiste elevato pericolo di incidenti.

Se il legno appoggia su entrambi i lati, tagliare prima da sopra **(Y)** per un terzo del diametro attraverso il tronco e poi tagliare il tronco completamente da sotto **(Z)** nello stesso punto al fine di evitare che la sega possa scheggiarsi e rimanere bloccata. Durante questa operazione evitare il contatto della catena della sega con il suolo.

Se il legno appoggia su un solo lato, tagliare prima da sotto **(Y)** per un terzo del diametro verso l'alto e poi tagliare il tronco completamente da sopra **(Z)** nello stesso punto al fine di evitare che la sega possa scheggiarsi e rimanere bloccata.

Taglio di alberi (vedi figura J)

- **Prima di utilizzare la sega a catena controllare sempre le leggi, le limitazioni e le norme locali e nazionali in merito a casi di applicazione vietati.**
- **Portare sempre un elmo di protezione al fine di proteggersi da rami che potrebbero cadere.**
- **Con la sega a catena è possibile tagliare solamente alberi il cui diametro del tronco è inferiore alla lunghezza della lama.**
- **Assicurare la zona operativa. Accertarsi che nella zona di caduta dell'albero (●) non vi siano persone o animali.**
- **Non cercare di liberare una catena rimasta bloccata lasciando il motore in funzione. Per liberare una catena della sega rimasta bloccata utilizzare dei cunei di legno.**

Se vi sono due o più persone che tagliano i rami ed abbattano alberi contemporaneamente, la distanza tra gli operatori che tagliano i rami e quelli che tagliano il tronco dell'albero dovrebbe essere almeno il doppio dell'altezza dell'albero da abbattere. Prestare attenzione durante l'abbattimento degli

alberi affinché altre persone non vengano esposte a qualunque tipo di pericolo, a non colpire nessuna linea di alimentazione ed a non provocare nessun tipo di danno materiale. Se un albero dovesse arrivare a toccare una linea di alimentazione, informare immediatamente l'ente di approvvigionamento dell'energia.

In caso di lavori di taglio su pendii l'operatore della sega a catena sul terreno dovrebbe prendere posizione al di sopra dell'albero da abbattere, in quanto l'albero dopo il taglio probabilmente rotolerà oppure scivolerà verso il basso.

Prima di iniziare l'operazione di abbattimento di un albero si dovrebbe predisporre una via di fuga (●) e se necessario se ne dovrà preparare una. La via di fuga dovrebbe condurre nella direzione diagonalmente opposta a quella della linea di caduta prevista.

Per poter determinare la direzione della caduta dell'albero, prima dell'abbattimento è necessario prendere in considerazione la pendenza naturale dell'albero stesso, la posizione dei rami più grossi e la direzione del vento.

Liberare l'albero da ogni tipo di sporcizia, pietre, corteccia staccata dal tronco, chiodi, graffe e fili di ferro.

Esecuzione di intaglio a tacche: Tagliare ad angolo retto rispetto alla direzione della caduta un intaglio (X-W) con una profondità pari ad 1/3 del diametro dell'albero. Effettuare innanzitutto l'intaglio a tacche inferiore orizzontale. Questa procedura consente di evitare che la catena della sega oppure il binario di guida possano rimanere incastrati all'esecuzione del secondo intaglio a tacche.

Esecuzione del taglio di abbattimento: Effettuare il taglio di abbattimento (Y) almeno 50 mm sopra l'intaglio a tacche orizzontale. Effettuare il taglio di abbattimento parallelamente rispetto all'intaglio a tacche orizzontale. Eseguire il taglio di abbattimento con una profondità tale da far rimanere soltanto una striscia ritagliata (striscia di abbattimento) che possa fungere da cerniera. La striscia ritagliata impedisce che l'albero possa girarsi e cadere nella direzione sbagliata. Non tagliare completamente la striscia ritagliata.

Quando il taglio di abbattimento si avvicina alla striscia ritagliata l'albero dovrebbe cominciare a cadere. Qualora dovesse essere chiaro che l'albero potrebbe non cadere nella direzione desiderata oppure potrebbe piegarsi all'indietro e bloccare la catena della sega, interrompere il taglio di abbattimento ed inserire cunei di legno, di plastica oppure di alluminio per l'apertura del taglio e per dare all'albero la linea di caduta desiderata.

Quando l'albero inizia a cadere, togliere la sega a catena dal taglio, spegnerla, posarla ed abbandonare l'area di pericolo

utilizzando la via di fuga programmata. Prestare attenzione a rami che potrebbero cadere ed evitare di inciampare.

Conficcando un cuneo (Z) nel taglio orizzontale, far cadere ora l'albero.

Quando l'albero inizia a cadere, abbandonare l'area di pericolo utilizzando la via di fuga programmata. Prestare attenzione a rami che potrebbero cadere ed evitare di inciampare.

Sramatura (vedi figura K)

Con il termine sramatura si intende il taglio dei rami dall'albero abbattuto. Durante la sramatura non tagliare mai prima i rami più grandi rivolti verso il basso sui quali appoggia l'albero. Tagliare i rami più piccoli procedendo come riportato nella figura. In caso di rami che si trovano sotto tensione, è necessario tagliare dal basso verso l'alto in modo da evitare che la catena della sega possa incastrarsi.

Taglio in pezzi del tronco dell'albero (vedi figure L-O)

Con questo termine si intende la suddivisione dell'albero abbattuto in pezzi. Assicurarsi sempre una posizione operativa sicura ed una distribuzione uniforme del peso del corpo su entrambi i piedi. Se possibile, il tronco dovrebbe essere appoggiato e supportato da rami, travi oppure cunei. Seguire le istruzioni semplici previste per facili operazioni di taglio.

Se l'intera lunghezza del tronco dell'albero appoggia in maniera uniforme, tagliare partendo dalla parte superiore.

Se il tronco dell'albero appoggia su una estremità, tagliare innanzitutto 1/3 del diametro del tronco partendo dal lato inferiore, quindi continuare a tagliare il resto partendo dalla parte superiore all'altezza del taglio inferiore.

Se il tronco dell'albero appoggia su entrambe le estremità, tagliare innanzitutto 1/3 del diametro del tronco partendo dal lato superiore, quindi continuare a tagliare 2/3 partendo dalla parte inferiore all'altezza del taglio superiore.

In caso di lavori di taglio su pendio, posizionarsi sempre al di sopra del tronco dell'albero. Per poter mantenere l'intero controllo al momento del taglio completo, quando ci si avvicina alla fine del taglio ridurre la pressione esercitata senza allentare minimamente la presa salda sulle impugnature della sega a catena. Prestare attenzione affinché la catena della sega non tocchi il terreno. Una volta terminato il taglio, prima di allontanare la sega a catena dal punto di taglio, attendere che la catena della sega si sia fermata completamente. Prima di passare da un albero all'altro spegnere sempre il motore della sega a catena.

Individuazione dei guasti e rimedi

La tabella seguente indica i controlli da effettuare e le azioni da intraprendere se la Vostra macchina non dovesse funzionare correttamente. Qualora non si riuscisse ad identificare o a risolvere il problema, rivolgersi all'officina Service di fiducia.

- **Attenzione: Spegner l'apparecchio ed estrarre la spina di rete prima di iniziare la ricerca della causa del guasto.**

Problema	Possibili cause	Rimedi
La sega a catena non funziona	È scattato il frenacatena	Tirare indietro la leva per l'attivazione del frenacatena (4) in posizione 1 in modo tale che il punto bianco sia posizionato sul simbolo "I"
	La spina non è collegata	Collegare la spina
	Presa difettosa	Utilizzare un'altra presa
	Il fusibile è scattato	Sostituire il fusibile
	Cavo di prolunga danneggiato	Provare senza cavo di prolunga
La sega a catena lavora ad intermittenza	Cavo della corrente difettoso	Controllare il cavo della corrente, se necessario farlo sostituire
	Contatto difettoso esterno oppure interno	Rivolgersi ad un Servizio Assistenza Clienti Bosch autorizzato
	Interruttore di avvio/arresto (2) difettoso	Rivolgersi ad un Servizio Assistenza Clienti Bosch autorizzato
Catena della sega asciutta	Manca olio nel serbatoio dell'olio	Rabboccare con olio
	Sfiato nel tappo del serbatoio dell'olio (14) otturato	Pulire il tappo del serbatoio dell'olio (14)
	Canale della fuoriuscita dell'olio otturato	Pulire il canale della fuoriuscita dell'olio
Catena della sega non viene frenata	Frenacatena/freno motore difettosi	Rivolgersi ad un Servizio Assistenza Clienti Bosch autorizzato
Catena della sega/binario di guida bollenti	Manca olio nel serbatoio dell'olio	Rabboccare con olio
	Sfiato nel tappo del serbatoio dell'olio (14) otturato	Pulire il tappo del serbatoio dell'olio (14)
	Canale della fuoriuscita dell'olio otturato	Pulire il canale della fuoriuscita dell'olio
	Tensione della catena troppo alta	Regolare la tensione della catena
	Catena della sega non affilata	Riaffilare la catena oppure sostituirla
La sega a catena si inceppa, vibra oppure non taglia correttamente	Tensione della catena troppo lenta	Regolare la tensione della catena
	Catena della sega non affilata	Riaffilare la catena oppure sostituirla
	Catena della sega usurata	Sostituire la catena
	Dentatura della sega indica nella direzione sbagliata	Montare correttamente la catena

Manutenzione e pulizia

- **Attenzione! Prima di effettuare interventi di pulizia oppure di manutenzione spegnere l'apparecchio e staccare la spina di rete. Lo stesso vale se il cavo della corrente dovesse essere danneggiato, tagliato oppure aggrovigliato.**

Qualora si rendesse necessaria una sostituzione del cavo di collegamento, la stessa deve essere effettuata dalla Bosch oppure da un centro di Assistenza Clienti autorizzato per elettroutensili Bosch per evitare pericoli per la sicurezza.

Nota bene: Per garantire un funzionamento durevole ed affidabile, eseguire regolarmente le seguenti operazioni di manutenzione.

Controllare regolarmente la sega a catena in merito a difetti visibili come una catena allentata, staccata oppure danneggiata, fissaggio allentato e componenti usurati oppure danneggiati.

Smontando la catena della sega è necessario tenere presente che la stessa deve essere prima allentata con l'anello di

tensione della catena **(11)**. Dimenticando di effettuare l'allentamento prima dello smontaggio vi è il pericolo di causare danni alla sega a catena.

Controllare che le coperture ed i dispositivi di protezione non siano danneggiati e che siano applicati in modo corretto. Prima dell'impiego effettuare eventuali lavori di manutenzione o di riparazione necessari.

Nota: Prima di spedire le seghe a catena si prega di svuotare assolutamente il serbatoio dell'olio. Assicurarsi che il serbatoio dell'olio sia di nuovo pieno prima di utilizzare nuovamente la sega a catena.

Sostituzione della catena della sega e della lama

Controllare la catena della sega e la lama seguendo le istruzioni riportate al paragrafo "Tensione della catena della sega".

Sostituire una lama usurata.

Controllare il rocchetto per catena **(19)**. Qualora lo stesso dovesse essere usurato oppure danneggiato a causa dell'ele-

vato carico, farlo sostituire da un'officina di Assistenza Clienti.

Affilatura della catena della sega

Non affilare in nessun caso la catena della sega da soli, a meno che non si abbia esperienza in merito. Sostituire la catena della sega con la catena della sega di ricambio Bosch oppure fare riaffilare correttamente la catena della sega presso il centro di Assistenza Clienti autorizzato per elettrotensili Bosch di Vostra fiducia.

Controllo della lubrificazione automatica a olio (vedi figura C2)

Il funzionamento della lubrificazione automatica della catena può essere controllato accendendo la sega e tenendola con la punta rivolta verso un pezzo di cartone o di carta sul pavimento. Non toccare il pavimento con la catena e mantenere una distanza di sicurezza di almeno 20 cm. Se durante questa operazione si nota una scia di olio che diventa sempre più grande, significa che la lubrificazione automatica a olio funziona correttamente. Se invece non si riscontra alcuna traccia d'olio, nonostante il serbatoio dell'olio sia pieno, leggere il paragrafo "Individuazione dei guasti" oppure rivolgersi al Servizio di Assistenza Clienti Bosch.

Dopo il lavoro/conservazione

Applicare la protezione della catena (7) sulla lama (9) per evitare lesioni.

La catena della sega (8) può perdere l'affilatura tramite colpi o graffi accidentali.

Prima del magazzino rimuovere l'olio dal serbatoio dell'olio.

Pulire la carcassa in plastica sagomata della sega a catena utilizzando una spazzola morbida ed uno straccio pulito. Non utilizzare acqua, solventi e prodotti di lucidatura. Rimuovere ogni tipo di sporcizia ed in modo particolare dalle feritoie di ventilazione del motore.

In seguito ad una durata di impiego di 1-3 ore, smontare la copertura (13), la lama (9) e la catena della sega (8) e pulirle utilizzando una spazzola.

Pulire la zona sotto alla copertura (13), il rocchetto per catena (19) ed il fissaggio della lama togliendo con una spazzola ogni tipo di sporcizia rimasta attaccata. Pulire l'ugello per l'olio (22) utilizzando uno straccio pulito.

Nota: Non pulire con una spazzola la zona intorno all'ugello per l'olio (22) in quanto può accumularsi sporcizia nel sistema automatico dell'olio causando ostruzioni e problemi di lubrificazione.

Assicurarsi che segatura e sporcizia siano rimosse e non possano intasare le tubazioni dell'olio e il sistema dell'olio.

Qualora la sega a catena dovesse essere immagazzinata per periodi di tempo più lunghi, pulire la catena della sega (8) e la lama (9).

Conservare la sega a catena in un posto sicuro che sia asciutto e che sia al di fuori della portata dei bambini.

Non appoggiare nessun altro oggetto sulla sega a catena.

Non effettuare alcuna modifica all'elettrotensile. Modifiche illecite possono pregiudicare la sicurezza dell'elettrotensile e causare un aumento della rumorosità e delle vibrazioni.

Servizio di assistenza e consulenza tecnica

www.bosch-garden.com

In caso di richieste o di ordinazione di pezzi di ricambio, comunicare sempre il codice prodotto a 10 cifre riportato sulla targhetta di identificazione del prodotto.

Svizzera

Sul sito www.bosch-pt.com/ch/it è possibile ordinare direttamente on-line i ricambi.

Tel.: (044) 8471513

Fax: (044) 8471553

E-Mail: Aftersales.Service@de.bosch.com

Italia

Tel.: (02) 3696 2314

E-Mail: pt.hotlinebosch@it.bosch.com

Smaltimento

Avviare ad un riciclaggio rispettoso dell'ambiente gli imballaggi, gli elettrotensili e gli accessori dismessi.



Non gettare elettrotensili dismessi tra i rifiuti domestici!

Solo per i Paesi della CE:

Conformemente alla Direttiva Europea 2012/19/UE sui rifiuti di apparecchiature elettriche ed elettroniche (RAEE) ed all'attuazione del recepimento nel diritto nazionale, gli elettrotensili diventati inservibili devono essere raccolti separatamente ed essere smaltiti/riciclati nel rispetto dell'ambiente.

Nederlands

Veiligheidsvoorschriften

Verklaring van de pictogrammen



Lees de gebruiksaanwijzing.



Algemene waarschuwing.



Bescherm het elektrische gereedschap tegen regen.



Trek vóór instellings- en onderhoudswerkzaamheden of wanneer de stroomkabel beschadigd of doorsneden wordt onmiddellijk de netstekker uit het stopcontact.



Draag tijdens het gebruik van het elektrische gereedschap altijd een veiligheidsbril en een gehoorbescherming.



Houd de kettingzaag altijd met beide handen vast.



Let op de terugslag van de kettingzaag en voorkom aanraking met de zwaardpunt.



Controleer het gedeelte waar u het tuin gereedschap wilt gebruiken zorgvuldig op in het wild levende dieren en huisdieren. In het wild levende dieren en huisdieren kunnen tijdens het gebruik van de machine gewond raken. Controleer het gedeelte waar u de machine wilt gebruiken grondig en verwijder alle stenen, stokken, draden, botten en andere voorwerpen. Let er bij het gebruik van de machine op dat er geen in het wild levende dieren, huisdieren of kleine boomstronken in dicht gras verborgen zijn.

Algemene waarschuwingen voor elektrische gereedschappen

WAARSCHUWING Lees alle waarschuwingen en alle aanwijzingen. Als de waarschuwingen en aanwijzingen niet worden opgevolgd, kan dit een elektrische schok, brand of ernstig letsel tot gevolg hebben.

Bewaar alle waarschuwingen en aanwijzingen voor toekomstig gebruik.

Het in de waarschuwingen gebruikte begrip "elektrisch gereedschap" heeft betrekking op elektrische gereedschappen voor gebruik op het elektriciteitsnet (met netsnoer) en op elektrische gereedschappen voor gebruik met een accu (zonder netsnoer).

Veiligheid van de werkomgeving

- ▶ **Houd uw werkomgeving schoon en goed verlicht.** Een rommelige of onverlichte werkomgeving kan tot ongevallen leiden.
- ▶ **Werk met het elektrische gereedschap niet in een omgeving met explosiegevaar waarin zich brandbare vloeistoffen, brandbare gassen of brandbaar stof bevinden.** Elektrische gereedschappen veroorzaken vonken die het stof of de dampen tot ontsteking kunnen brengen.

- ▶ **Houd kinderen en andere personen tijdens het gebruik van het elektrische gereedschap uit de buurt.** Wanneer u wordt afgeleid, kunt u de controle over het gereedschap verliezen.

Elektrische veiligheid

- ▶ **De aansluitstekker van het elektrische gereedschap moet in het stopcontact passen. De stekker mag in geen geval worden veranderd. Gebruik geen adapterstekkers in combinatie met geaarde elektrische gereedschappen.** Onveranderde stekkers en passende stopcontacten beperken het risico van een elektrische schok.
- ▶ **Voorkom aanraking van het lichaam met geaarde oppervlakken, bijvoorbeeld van buizen, verwarmingen, fornuizen en koelkasten.** Er bestaat een verhoogd risico op een elektrische schok, wanneer uw lichaam geaard is.
- ▶ **Houd het gereedschap uit de buurt van regen en vocht.** Het binnendringen van water in het elektrische gereedschap vergroot het risico van een elektrische schok.
- ▶ **Gebruik de kabel niet voor een verkeerd doel, om het elektrische gereedschap te dragen of op te hangen of om de stekker uit het stopcontact te trekken. Houd de kabel uit de buurt van hitte, olie, scherpe randen of bewegende delen.** Beschadigde of in de war geraakte kabels vergroten het risico van een elektrische schok.
- ▶ **Wanneer u buitenshuis met elektrisch gereedschap werkt, dient u alleen verlengkabels te gebruiken die voor gebruik buitenshuis zijn goedgekeurd.** Het gebruik van een voor gebruik buitenshuis geschikte verlengkabel beperkt het risico van een elektrische schok.
- ▶ **Als het gebruik van het elektrische gereedschap in een vochtige omgeving onvermijdelijk is, dient u een aardlekschakelaar te gebruiken.** Het gebruik van een aardlekschakelaar vermindert het risico van een elektrische schok.

Veiligheid van personen

- ▶ **Wees alert, let goed op wat u doet en ga met verstand te werk bij het gebruik van het elektrische gereedschap. Gebruik geen elektrisch gereedschap, wanneer u moe bent of onder invloed staat van drugs, alcohol of medicijnen.** Een moment van onoplettendheid bij het gebruik van het elektrische gereedschap kan tot ernstige verwondingen leiden.
- ▶ **Draag persoonlijke beschermingsmiddelen. Draag altijd een veiligheidsbril.** Het dragen van persoonlijke beschermingsmiddelen zoals een stofmasker, slipvaste werkschoenen, een veiligheidshelm of gehoorbescherming, afhankelijk van de aard en het gebruik van het elektrische gereedschap, vermindert het risico van verwondingen.
- ▶ **Voorkom per ongeluk inschakelen. Controleer of het elektrische gereedschap uitgeschakeld is, voordat u de stekker in het stopcontact steekt of de accu aansluit en voordat u het gereedschap oppakt of draagt.** Wanneer u bij het dragen van het elektrische gereedschap uw vinger aan de schakelaar heeft of wanneer u het

gereedschap ingeschakeld op de stroomvoorziening aansluit, kan dit tot ongevallen leiden.

- ▶ **Verwijder instelgereedschappen of schroefleutels, voordat u het elektrische gereedschap inschakelt.** Een instelgereedschap of sleutel in een draaiend deel van het gereedschap kan tot verwondingen leiden.
- ▶ **Voorkom een onevenwichtige lichaamshouding. Zorg ervoor dat u stevig staat en steeds in evenwicht blijft.** Daardoor kunt u het elektrische gereedschap in onverwachte situaties beter onder controle houden.
- ▶ **Draag geschikte kleding. Draag geen loshangende kleding of sieraden. Houd haren, kleding en handschoenen uit de buurt van bewegende delen.** Loshangende kleding, lange haren en sieraden kunnen verstrikt raken in bewegende delen.
- ▶ **Wanneer stofafzuigings- of stofopvangvoorzieningen kunnen worden gemonteerd, dient u zich ervan te verzekeren dat deze zijn aangesloten en juist worden gebruikt.** Het gebruik van een stofafzuiging beperkt het gevaar door stof.

Zorgvuldige omgang met en zorgvuldig gebruik van elektrische gereedschappen

- ▶ **Overbelast het elektrische gereedschap niet. Gebruik voor uw werkzaamheden het daarvoor bestemde elektrische gereedschap.** Met het passende elektrische gereedschap werkt u beter en veiliger binnen het aangegeven capaciteitsbereik.
- ▶ **Gebruik geen elektrisch gereedschap waarvan de schakelaar defect is.** Elektrisch gereedschap dat niet meer kan worden in- of uitgeschakeld, is gevaarlijk en moet worden gerepareerd.
- ▶ **Trek de stekker uit het stopcontact of neem de accu uit het elektrische gereedschap, voordat u het gereedschap instelt, accessoires wisselt of het gereedschap weglegt.** Deze voorzorgsmaatregel voorkomt onbedoeld starten van het elektrische gereedschap.
- ▶ **Bewaar niet-gebruikte elektrische gereedschappen buiten bereik van kinderen. Laat het gereedschap niet gebruiken door personen die er niet mee vertrouwd zijn en deze aanwijzingen niet hebben gelezen.** Elektrische gereedschappen zijn gevaarlijk, wanneer deze door onervaren personen worden gebruikt.
- ▶ **Pleeg onderhoud aan elektrische gereedschappen. Controleer of bewegende delen van het gereedschap correct functioneren en niet vastklemmen en of onderdelen zodanig gebroken of beschadigd zijn dat de werking van het elektrische gereedschap nadelig wordt beïnvloed. Laat deze beschadigde onderdelen vóór gebruik repareren.** Veel ongevallen hebben hun oorzaak in slecht onderhouden elektrische gereedschappen.
- ▶ **Houd snijdende inzetgereedschappen scherp en schoon.** Zorgvuldig onderhouden snijdende inzetgereedschappen met scherpe snijkanten klemmen minder snel vast en zijn gemakkelijker te geleiden.

- ▶ **Gebruik elektrisch gereedschap, accessoires, inzetgereedschappen en dergelijke volgens deze aanwijzingen. Let daarbij op de arbeidsomstandigheden en de uit te voeren werkzaamheden.** Het gebruik van elektrische gereedschappen voor andere dan de voorziene toepassingen kan tot gevaarlijke situaties leiden.

Service

- ▶ **Laat het elektrische gereedschap alleen repareren door gekwalificeerd en vakkundig personeel en alleen met originele vervangingsonderdelen.** Daarmee wordt gewaarborgd dat de veiligheid van het elektrische gereedschap in stand blijft.

Veiligheidsvoorschriften voor kettingzagen

- ▶ **Houd bij een lopende zaag alle lichaamsdelen uit de buurt van de zaagketting. Controleer voor het starten van de zaag dat de zaagketting niets aanraakt.** Bij werkzaamheden met een kettingzaag kan een moment van onoplettendheid ertoe leiden dat kleding of lichaamsdelen door de zaagketting worden meegenomen.
- ▶ **Houd de kettingzaag altijd met uw rechterhand aan de achterste greep en met uw linkerhand aan de voorste greep vast.** Als u de kettingzaag omgekeerd vasthoudt, loopt u een hoger risico op letsel. Houd de kettingzaag daarom alleen zoals voorgeschreven vast.
- ▶ **Houd het elektrische gereedschap alleen aan de geïsoleerde greepvlakken vast, aangezien de zaagketting in aanraking met verborgen stroomleidingen of de eigen netkabel kan komen.** Contact van de zaagketting met een spanningvoerende leiding kan metalen delen van het gereedschap onder spanning zetten en tot een elektrische schok leiden.
- ▶ **Draag een veiligheidsbril en gehoorbescherming. Overige beschermende uitrusting voor uw hoofd, handen, benen en voeten wordt aanbevolen.** Passende beschermende kleding vermindert de kans op verwondingen door rondvliegend spaanmateriaal en toevallig aanraken van de zaagketting.
- ▶ **Werk met de kettingzaag niet op een boom.** Bij gebruik van een kettingzaag op een boom bestaat kans op verwondingen.
- ▶ **Let er altijd op dat u stevig staat en gebruik de kettingzaag alleen als u op een stevige en vlakke ondergrond staat.** Een gladde ondergrond of instabiele posities, bijvoorbeeld op een ladder, kunnen tot evenwichtsverlies of verlies van de controle over de kettingzaag leiden.
- ▶ **Houd er bij het afzagen van een onder spanning staande tak rekening mee dat deze terugveert.** Als de spanning in de houtvezels vrijkomt, kan de gespannen tak de bediener raken, of kan deze de bediener de controle over de kettingzaag doen verliezen.
- ▶ **Wees bijzonder voorzichtig bij het zagen van laag houtgewas en jonge bomen.** Het dunne materiaal kan in de zaagketting blijven hangen en op u slaan of u uit het evenwicht brengen.

- ▶ **Draag de kettingzaag aan de voorste greep in uitgeschakelde toestand, de zaagketting van uw lichaam afgewend. Breng altijd de veiligheidsafscherming aan voordat u de kettingzaag vervoert of opbergt.** Een zorgvuldige omgang met de kettingzaag vermindert de kans op per ongeluk aanraken van de lopende zaagketting.
- ▶ **Volg de aanwijzingen voor het smeren, de kettingspanning en het wisselen van toebehoren op.** Een onjuist gespannen of gesmeerde ketting kan breken of het terugslagrisico verhogen.
- ▶ **Houd grepen droog, schoon en vrij van olie en vet.** Vettige grepen met olie zijn glad en leiden tot het verlies van de controle over de kettingzaag.
- ▶ **Zaag alleen hout. Gebruik de kettingzaag niet voor werkzaamheden waarvoor deze niet bestemd is. Voorbeeld: Gebruik de kettingzaag niet voor het zagen van plastic, metselwerk of bouwmaterialen die niet van hout zijn.** Het gebruik van de kettingzaag voor werkzaamheden waarvoor deze niet bestemd is, kan tot gevaarlijke situaties leiden.
- ▶ **Oorzaken en voorkoming van een terugslag:**
 - Terugslag kan optreden als de punt van de geleidingsrail een voorwerp raakt of als het hout buigt en de zaagketting in de groef wordt vastgeklemd.
 - Een aanraking met de punt van de kettinggeleider kan in veel gevallen tot een onverwachte en naar achteren gerichte actie leiden, waarbij de kettinggeleider omhoog en in de richting van de bediener wordt geslagen.
 - Het vastklemmen van de zaagketting aan de bovenkant van de geleidingsrail kan de geleidingsrail snel in de richting van de bediener terugstoten.
 - Elk van deze reacties kan ertoe leiden dat u de controle over de zaag verliest en u zich mogelijk ernstig verwondt. Vertrouw niet uitsluitend op de in de kettingzaag ingebouwde veiligheidsvoorzieningen. Als gebruiker van een kettingzaag dient u verschillende maatregelen te nemen om zonder ongevallen en zonder letsel te kunnen werken. Een terugslag is het gevolg van het verkeerd gebruik of onjuiste gebruiksomstandigheden van het elektrische gereedschap. Terugslag kan worden voorkomen door geschikte voorzorgsmaatregelen, zoals hieronder beschreven:
- ▶ **Houd de zaag met beide handen vast, waarbij duim en vinger de grepen van de kettingzaag omsluiten. Neem een zodanige lichaamshouding in en houd uw armen in een zodanige positie, dat u stand kunt houden ten opzichte van de terugslagkrachten.** Als geschikte maatregelen worden getroffen, kan de bediener de terugslagkrachten beheersen. Laat de kettingzaag nooit los.
- ▶ **Voorkom een abnormale lichaamshouding en zaag niet boven schouderhoogte.** Daardoor wordt per ongeluk aanraken met de punt van de kettinggeleider voorkomen en kan de kettingzaag in onverwachte situaties beter onder controle worden gehouden.
- ▶ **Gebruik altijd de door de fabrikant voorgeschreven vervangende kettinggeleiders en zaagkettingen.** Ver-

keerde vervangende kettinggeleiders en zaagkettingen kunnen tot kettingbreuk en terugslag leiden.

- ▶ **Houd u aan de aanwijzingen van de fabrikant voor het slijpen en het onderhoud van de zaagketting.** Te lage dieptebegrenzers verhogen de neiging tot terugslag.

Aanvullende veiligheidsvoorschriften

- ▶ De gebruiker wordt geadviseerd om zich voor het eerste gebruik door een ervaren vakman aan de hand van praktische voorbeelden te laten instrueren over de bediening van de kettingzaag en het gebruik van beschermende uitrusting. Als eerste oefening dient het zagen van boomstammen op een zaagbok of onderstel plaats te vinden.
- ▶ Dit elektrische gereedschap is niet bestemd voor gebruik door personen (inclusief kinderen) met beperkte fysieke, zintuiglijke of geestelijke vermogens of met beperkte ervaring en/of beperkte kennis, tenzij zij onder toezicht staan van een voor hun veiligheid verantwoordelijke persoon of zij van deze persoon instructies ontvangen ten aanzien van het gebruik van het elektrische gereedschap. Op kinderen moet toezicht worden gehouden om er zeker van te zijn dat ze niet met het elektrische gereedschap spelen.
- ▶ **Kinderen en jongeren, met uitzondering van jongeren in opleiding van 16 jaar en ouder onder toezicht, mogen de kettingzaag niet bedienen. Hetzelfde geldt voor personen die niet of onvoldoende bekend zijn met de omgang met de kettingzaag.** De gebruiksaanwijzing moet altijd binnen handbereik zijn. Personen die oververmoeid of niet lichamelijk belastbaar zijn, mogen de kettingzaag niet bedienen.
- ▶ **Houd het elektrische gereedschap tijdens de werkzaamheden stevig met beide handen vast en zorg ervoor dat u stevig staat.** Het elektrische gereedschap wordt met twee handen veiliger geleid.
- ▶ **Controleer of alle beschermingsvoorzieningen en grepen bij gebruik van het gereedschap gemonteerd zijn.** Probeer nooit een onvolledig gemonteerd gereedschap of een gereedschap met niet-toegestane aanpassingen in gebruik te nemen.
- ▶ **Wacht tot het elektrische gereedschap tot stilstand is gekomen voordat u het neerlegt.** Het inzetgereedschap kan vasthaken en dit kan tot het verlies van de controle over het elektrische gereedschap leiden.

Beschrijving van product en werking



Lees alle veiligheidsvoorschriften en instructies. Als de veiligheidsvoorschriften en instructies niet worden opgevolgd, kan dit een elektrische schok, brand of ernstig letsel tot gevolg hebben.

Neem de afbeeldingen in het achterste gedeelte van de gebruiksaanwijzing in acht.

Gebruik volgens bestemming

Het elektrische gereedschap is bestemd voor het zagen van hout, bijv. houten balken, planken, takken en stammen en voor het vellen van bomen. Het kan worden gebruikt voor het zagen in de lengte van de nerf en dwars op de nerf.

Dit elektrische gereedschap is niet geschikt voor het zagen van minerale materialen.

Meegeleverd

Neem het gereedschap voorzichtig uit de verpakking. Controleer of de volgende delen compleet zijn:

- Kettingzaag
- Zaagketting
- Zwaard
- Kettingbescherming
- Gebruiksaanwijzing

Neem contact op met uw leverancier wanneer er onderdelen ontbreken of beschadigd zijn.

Afgebeelde componenten

De componenten zijn genummerd zoals op de afbeelding van het elektrische gereedschap op de pagina met afbeeldingen.

- (1) Achterste greep
- (2) Aan/uit-schakelaar
- (3) Voorste greep
- (4) Handbescherming/hendel voor activering van terugslagrem

- (5) Serienummer
- (6) Omkeerster
- (7) Kettingbescherming
- (8) Zaagketting
- (9) Zwaard
- (10) Klauwaanslag
- (11) Kettingspanring
- (12) Vastzetknop
- (13) Afscherming
- (14) Olietankdop
- (15) Inschakelblokkering voor aan/uit-schakelaar
- (16) Netstekker^{A)}
- (17) Verlengkabel^{B)}
- (18) Looprichtings- en snijrichtingssymbool
- (19) Kettingwiel
- (20) Bevestigingsbout
- (21) Oliedichting
- (22) Oliesproeier
- (23) Zwaardgeleidingsbrug
- (24) Kettingvangbout
- (25) Spanwiel
- (26) Oliekijkvenster

A) **verschilt per land**

B) **Niet elk afgebeeld en beschreven toebehoren wordt standaard meegeleverd.**

Technische gegevens

Kettingzaag		UniversalChain 35	UniversalChain 40
Productnummer		3 600 HB8 1.0	3 600 HB8 1.1
Opgenomen vermogen	W	1800	1800
Kettingsnelheid bij onbelast lopen	m/s	12	12
Zwaardlengte	cm	35	40
Type zaagketting		3/8"-90	3/8"-90
Kettingschakeldikte	mm	1,1 (0,043")	1,1 (0,043")
Aantal kettingschakels		52	57
Inhoud olietank	ml	250	250
Automatische kettingsmering		●	●
Spannen van de ketting zonder hulpgereedschap (SDS)		●	●
Omkeerster		●	●
Terugslagrem		●	●
Snelstop		●	●
Klauwaanslag		●	●
Gewicht volgens EPTA-procedure 01:2014	kg	4,2	4,3
Isolatieklasse		□/II	□/II

De gegevens gelden voor een nominale spanning [U] van 230 V. Bij afwijkende spanningen en in landspecifieke uitvoeringen kunnen deze gegevens variëren.

Inschakeling veroorzaakt kortdurende spanningsdaling. Bij ongunstige voorwaarden van het stroomnet kunnen nadelige gevolgen voor andere apparaten optreden. Bij netimpedanties kleiner dan 0,25 ohm worden geen storingen verwacht.

Informatie over geluid en trillingen

		3 600 HB8 1.0	3 600 HB8 1.1
Geluidsemisiewaarden bepaald volgens EN 60745-2-13			
Het A-gewogen geluidsniveau van het gereedschap bedraagt kenmerkend:			
- Geluidsdruk niveau	dB(A)	94	94
- Geluidsvermogen niveau	dB(A)	102	102
- Onzekerheid K	dB	2,0	2,0
Gehoorsbescherming dragen!			
Totale trillingswaarden ah (vectorsom van drie richtingen) en onzekerheid K bepaald volgens EN 60745-2-13			
- Trillingsemissiewaarde a_h	m/s^2	4,0	4,0
- Onzekerheid K	m/s^2	1,5	1,5

Het in deze gebruiksaanwijzing vermelde trillingsniveau is gemeten met een volgens EN genormeerde meetmethode en kan worden gebruikt om elektrische gereedschappen met elkaar te vergelijken. Het is ook geschikt voor een voorlopige inschatting van de trillingsbelasting.

Het aangegeven trillingsniveau representeert de voornaamste toepassingen van het elektrische gereedschap. Als echter het elektrische gereedschap wordt gebruikt voor andere toepassingen, met afwijkende inzetgereedschappen of onvoldoende onderhoud, kan het trillingsniveau afwijken. Dit kan de trillingsbelasting gedurende de gehele arbeidsperiode duidelijk verhogen.

Voor een nauwkeurige schatting van de trillingsbelasting moet ook rekening worden gehouden met de tijd waarin het gereedschap uitgeschakeld is, of waarin het gereedschap wel loopt, maar niet werkelijk wordt gebruikt. Dit kan de trillingsbelasting gedurende de gehele arbeidsperiode duidelijk verminderen.

Leg aanvullende veiligheidsmaatregelen ter bescherming van de gebruiker tegen het effect van trillingen vast, zoals: onderhoud van elektrische gereedschappen en inzetgereedschappen, warm houden van de handen, organisatie van het arbeidsproces.

Montage

Voor uw veiligheid

- ▶ **Let op! Schakel het elektrische gereedschap uit en trek de netsstekker uit het stopcontact voordat u onderhouds- of reinigingswerkzaamheden uitvoert. Het zelfde geldt als de stroomkabel beschadigd, doorsneden of in de war is.**
- ▶ **Voorzichtig! Raak de ronddraaiende zaagketting niet aan.**
- ▶ **Gebruik de kettingzaag in geen geval in de buurt van personen, kinderen of dieren en evenmin na het gebruik van alcohol, drugs of verdovende medicijnen.**

Elektrische veiligheid

Het tuingereedschap is voor uw veiligheid geïsoleerd en heeft geen aarding nodig. De bedrijfsspanning bedraagt 230 V AC, 50 Hz (voor niet-EU-landen ook 220 V of 240 V 50 Hz). Gebruik alleen goedgekeurde verlengkabels. Informatie is verkrijgbaar bij de erkende klantenservice.

Er mogen alleen verlengkabels van het type H07 RN-F of IEC (60245 IEC 66) worden gebruikt.

Als u voor de kettingzaag een verlengkabel wilt gebruiken, zijn de volgende kabeldiameters voorgeschreven:

- 1,0 mm²: maximale lengte 40 m
- 1,5 mm²: maximale lengte 60 m
- 2,5 mm²: maximale lengte 100 m

Voor extra veiligheid wordt het gebruik van een aardlekschakelaar met een uitschakelstroom van maximaal 30 mA geadviseerd. De aardlekschakelaar moet vóór gebruik altijd worden gecontroleerd.

Opmerking voor producten die **niet in Groot-Brittannië** worden verkocht:

LET OP: Voor uw veiligheid is het noodzakelijk dat de op het elektrische gereedschap aangebrachte stekker (**16**) met de verlengkabel (**17**) zoals afgebeeld wordt verbonden. De stekker van de verlengkabel moet tegen spatwater bestemd zijn en uit rubber bestaan of met rubber bekleed zijn. De verlengkabel moet met een trekontlasting worden gebruikt.

De aansluitkabel moet regelmatig op beschadigingen worden gecontroleerd en mag alleen in onbeschadigde toestand worden gebruikt.

Als de netkabel van het gereedschap beschadigd is, mag deze alleen door een erkende Bosch-werkplaats worden gerepareerd. Gebruik alleen toegelaten verlengkabels.

Zaagketting monteren en spannen

- ▶ **Sluit de kettingzaag pas op het stroomnet aan nadat u deze volledig heeft gemonteerd.**
- ▶ **Draag werkhandschoenen bij het hanteren van de zaagketting.**

Montage van zwaard en zaagketting (zie afbeeldingen B1–B3)

- Pak alle delen voorzichtig uit.
- Leg de kettingzaag op een recht oppervlak neer.
- Leg de zaagketting (8) in de rondlopende groef van het zwaard (9). Let daarbij op de juiste looprichting en vergelijk daarvoor de zaagketting met het looprichtingsymbool (18).
- Controleer dat het spanwiel (25) volledig tegen de richting van de wijsers van de klok is gedraaid.
- Keg de kettingschakels om het kettingwiel (19) en zet het zwaard (9) op de bevestigingsbout (20).
- Controleer of alle delen goed geplaatst zijn en houd het zwaard met de zaagketting in deze stand. Draai vervolgens het spanwiel (25) in de richting van de wijsers van de klok tot de zaagketting deels gespannen is en op het zwaard gemonteerd blijft.
- Breng de afdekking (13) weer aan.
- Draai de afdekking (13) met de vastzetknop (12) iets vast.
- De zaagketting is nog niet volledig gespannen. Het spannen van de zaagketting vindt plaats zoals beschreven in het gedeelte „Spannen van de zaagketting“.

Spannen van de zaagketting (zie afbeelding D)

Controleer de kettingspanning vóór het begin van de werkzaamheden, na de eerste keren zagen en tijdens het zagen regelmatig elke 10 minuten. In het bijzonder bij nieuwe zaagkettingen moet in het begin met verslappening worden gerekend.

De levensduur van de zaagketting is in grote mate afhankelijk van voldoende smering en juiste spanning.

Span de zaagketting niet wanneer deze zeer heet is. De ketting trekt na het afkoelen samen en ligt dan te strak op het zwaard.

- Leg de kettingzaag op een recht oppervlak neer.
- Draai de vastzetknop (12) ca. 1–3 slagen tegen de wijsers van de klok om de zwaardvastzetting los te maken.
- Controleer of de kettingschakels goed in de geleidingsleuf van het zwaard (9) en op het kettingwiel (19) liggen.
- Draai de kettingspanning (11) klikkend met de wijsers van de klok mee tot de juiste kettingspanning is bereikt. Het klikmechanisme voorkomt dat de kettingspanning losraakt. Wanneer de kettingspanning (11) slechts moeilijk kan worden gedraaid, moet u de vastzetknop (12) verder tegen de wijsers van de klok losdraaien. De vastzetknop (12) mag meedraaien wanneer de kettingspanning (11) wordt ingesteld. Er kunnen twee handen nodig zijn om de vastzetknop (12) in de juiste stand te houden terwijl u de kettingspanning (11) instelt.
- De zaagketting (8) is goed gespannen wanneer deze in het midden ca. 3–4 mm kan worden opgetild. Dit moet met één hand gebeuren door het omhoogtrekken van de zaagketting tegen het eigen gewicht van de kettingzaag.

- Wanneer de zaagketting (8) te sterk gespannen is, moet de kettingspanning (11) tegen de wijsers van de klok worden gedraaid.
- Klem bij een gespannen zaagketting (8) het zwaard (9) vast door de vastzetknop (12) met de wijsers van de klok mee te draaien. Gebruik daarbij geen gereedschap.

Zaagkettingsmering (zie afbeelding C1)

Opmerking: De kettingzaag wordt niet met zaagkettinghechtolie gevuld geleverd. Het is belangrijk om de kettingzaag vóór gebruik met olie te vullen. Het gebruik van de kettingzaag zonder zaagkettinghechtolie of bij een oliepeil onder de minimummarkering leidt tot beschadiging van de kettingzaag.

De levensduur en de zaagcapaciteit van de zaagketting hangt af van de optimale smering. Daarom wordt de zaagketting tijdens het gebruik door middel van de oliesproeier (22) automatisch met zaagkettinghechtolie gesmeerd.

Ga als volgt te werk om de olietank te vullen:

- Plaats de kettingzaag met de olietankdop (14) naar boven op een geschikte ondergrond.
- Maak de plek rond de olietankdop (14) schoon met een doek en verwijder de dop.
- Vul de olietank met biologisch afbreekbare Bosch-zaagkettinghechtolie tot het oliepeil door het oliepeilkijkvenster (26) zichtbaar is.
- Ga bij het vullen voorzichtig te werk om te voorkomen dat vuil in de olietank komt. Schroef de olietankdop (14) weer helemaal vast.

Opmerking: Gebruik uitsluitend biologisch snel afbreekbare kettingsmeerstoffen (volgens RAL-UZ48) om een beschadiging van de kettingzaag te voorkomen. Gebruik nooit gerecyclede olie of oude olie. Bij het gebruik van niet toegelaten olie vervalt de garantie.

Opmerking: Het oliefilter is in de olietank ingebouwd. Neem bij problemen of voor reiniging contact op met de Bosch-klantenservice.

Opmerking: Er wordt dringend geadviseerd om biologisch afbreekbare Bosch-zaagkettinghechtolie te gebruiken. Deze vindt u in het toebehorenprogramma.

Opmerking: De olie wordt bij lagere temperaturen taai vloeibaar, waardoor de oliedoorvoer wordt verminderd.

Gebruik

Ingebruikneming

- **Let op de netspanning!** De spanning van de stroombron moet overeenkomen met de gegevens op het typeplaatje van het gereedschap.

In- en uitschakelen

Trek aan de handbescherming of de hendel voor de activering van de terugslagrem (4) van positie ② naar positie ① in de richting van de voorste greep (3). Als u de handbescherming of de hendel voor de activering van de terugslagrem (4) niet heeft bediend, is de terugslagrem

voor het gebruik niet gedeactiveerd en start de ketting-zaag niet. (zie afbeelding E)

Verwijder de kettingbescherming (7).

Houd de kettingzaag vast zoals beschreven in het gedeelte „Werkzaamheden met de kettingzaag“.

Voor het **inschakelen** van het elektrische gereedschap bedient u **eerst** de inschakelblokkering (15) en drukt u **vervolgens** op de aan/uit-schakelaar (2) en houdt u deze ingedrukt.

Als het elektrische gereedschap loopt, kunt u de inschakelblokkering loslaten.

Voor het **uitschakelen** van het elektrische gereedschap laat u de aan/uit-schakelaar (2) los.

Opmerking: Om veiligheidsredenen kan de aan/uit-schakelaar (2) van de machine niet worden vergrendeld, maar moet deze tijdens het gebruik voortdurend ingedrukt blijven.

Opmerking: Rem de kettingzaag niet af door het bedienen van de terugslagrem (4).

Snelstop en terugslagrem (zie afbeelding E)

De kettingzaag is voorzien van twee beschermingsvoorzieningen:

De **snelstop** remt de zaagketting na het loslaten van de aan/uit-schakelaar (2) af.

De **terugslagrem** is een beschermingsmechanisme dat bij een terugslaande kettingzaag wordt geactiveerd via de hendel voor de activering van de terugslagrem (4). De zaagketting stopt onmiddellijk.

Voer van tijd tot tijd een functietest uit. Duw de hendel voor de activering van de terugslagrem (4) naar voren (positie ②) en schakel de kettingzaag kort in. De zaagketting mag niet aanlopen. Als u de terugslagrem weer wilt ontgrendelen, trekt u de hendel voor de activering van de terugslagrem (4) weer terug (positie ①).

Draag de kettingzaag niet aan de hendel voor de activering van de terugslagrem.

Werkzaamheden met de kettingzaag

Vóór het zagen

Vóór de ingebruikneming en regelmatig tijdens het zagen moeten de volgende controles worden uitgevoerd:

- Verkeert de kettingzaag in een veilige toestand?
- Is de olietank gevuld? Controleer de oliepeil aanduiding vóór de werkzaamheden en regelmatig tijdens de werkzaamheden. Vul olie bij als het minimale vulpeil aan de onderkant van het oliekijvenster (26) staat wanneer de kettingzaag horizontaal op een oppervlak staat.
- De vulling is voldoende voor ca. 40 minuten, afhankelijk van de pauzes en de intensiteit van de werkzaamheden.
- Is de zaagketting juist gespannen en scherp genoeg? Controleer de kettingspanning tijdens het zagen regelmatig elke 10 minuten. In het bijzonder bij nieuwe zaagkettingen moet in het begin met verslapping worden gerekend. De toestand van de zaagketting beïnvloedt de zaagcapaciteit in belangrijke mate. Alleen scherpe zaagkettingen beschermen tegen overbelasting.

– Is de terugslagrem losgemaakt en de werking daarvan gewaarborgd?

- Draagt u de vereiste beschermende uitrusting? Gebruik een veiligheidsbril en gehoorbescherming. Overige beschermende uitrusting voor uw hoofd, handen, benen en voeten wordt aanbevolen. Geschikte beschermende kleding vermindert de kans op verwondingen door wegvliegend materiaal en het onbedoeld aanraken van de zaagketting.

Terugslag van de zaag (zie afbeelding E)

Terugslag van de zaag is het plotseling omhoog- of terugslaan van de lopende kettingzaag. Dit kan optreden bij aanraking van de zwaarpunt met het zaagmateriaal of bij een vastklemmende ketting.

Wanneer zaagterugslag optreedt, reageert de kettingzaag op onvoorspelbare wijze en kan deze ernstig letsel veroorzaken bij de bediener of bij personen in de omgeving van de zaag. Zijwaarts zagen, schuin zagen en in de lengte zagen moet bijzonder voorzichtig gebeuren omdat de klauwaanslag (10) hierbij niet kan worden aangezet.

Ter voorkoming van zaagterugslag:

- Zet de kettingzaag zo vlak mogelijk aan.
- Werk nooit met een losse, verslakte of sterk versleten zaagketting.
- Slijp de zaagketting zoals voorgeschreven.
- Zaag nooit boven schouderhoogte.
- Zaag nooit met de punt van het zwaard.
- Houd de kettingzaag altijd met beide handen vast.
- Gebruik altijd een terugslagremmende Bosch-zaagketting.
- Gebruik de klauwaanslag (10) als hefboom.
- Let op de juiste kettingspanning.

Algemene werkwijze (zie afbeeldingen E–H)

Houd de kettingzaag altijd met beide handen vast. Houd uw linkerhand vast aan de voorste greep en uw rechterhand aan de achterste greep. Omsluit de grepen altijd met duim en vingers. Zaag nooit eenzijdig. Geleid het netsnoer altijd naar achteren en houd het buiten het bereik van zaagketting en zaaggoed; ga zo staan dat het netsnoer niet in takken of twijgen kan vastraken.

Gebruik de kettingzaag alleen wanneer u stevig staat. Houd de kettingzaag iets rechts van uw eigen lichaam.

De zaagketting moet vóór het contact met het hout op volle snelheid lopen. Gebruik daarbij de klauwaanslag (10) om de kettingzaag op het hout te laten steunen. Gebruik tijdens het zagen de klauwaanslag als hefboom.

Zet bij het zagen van dikke takken of stammen de klauwaanslag op een lager punt neer. Trek daarvoor de kettingzaag terug om de klauwaanslag los te maken en deze lager aan te zetten. Verwijder de kettingzaag daarbij niet uit de zaagsnede.

Druk bij het zagen niet met kracht op de zaagketting, maar zorg met de klauwaanslag (10) voor een lichte hefboomdruk.

Gebruik de kettingzaag nooit met gestrekte armen. Probeer niet op moeilijk bereikbare plaatsen te zagen, of staand op een ladder. Zaag nooit boven schouderhoogte.

De beste zaagresultaten worden bereikt wanneer de kettingsnelheid niet door overbelasting daalt.

Voorzichtig aan het einde van de zaagsnede. Zodra de kettingzaag uit de zaagsnede komt, verandert de gewichtskracht onverwacht. Er bestaat gevaar voor letsel van benen en voeten.

Verwijder de kettingzaag alleen met een lopende zaagketting uit de zaagsnede.

Boomstammen zagen (zie afbeeldingen F-I)

Neem bij het zagen van boomstammen de volgende veiligheidsvoorschriften in acht:

Leg de stam neer zoals op de afbeelding weergegeven en ondersteun deze zodanig dat de zaagsnede niet sluit en de zaagketting niet vastklemt.

Leg korte stukken hout voor het zagen recht neer en klem deze vast.

Zaag alleen voorwerpen van hout. Voorkom aanraking van stenen en spijkers, omdat deze omhoog geslingerd kunnen worden, de zaagketting kunnen beschadigen of ernstig letsel bij de gebruiker of omstanders kunnen veroorzaken.

Raak met de lopende kettingzaag geen draadafsteringen of de grond aan.

De kettingzaag is niet geschikt voor het snoeien van dunne takken.

Zagen in lengterichting dient met bijzondere zorgvuldigheid te gebeuren, omdat de klauwaanslag (10) dan niet kan worden gebruikt. Geleid de kettingzaag in een platte hoek om terugslag van de zaag te voorkomen.

Bewerk bij zaagwerkzaamheden op een helling stammen of liggend zaagmateriaal van bovenaf of aan de zijkant staand.

Let vanwege de kans op struikelen op boomstronken, takken, wortels, enz.

Zagen van hout onder spanning (zie afbeelding I)

- ▶ **Onder spanning staand hout en onder spanning staande takken en bomen mogen alleen door een daartoe opgeleid vakman worden gezaagd. Er is uiterste voorzichtigheid geboden.** Er bestaat een verhoogd risico op ongevallen.

Als hout aan beide zijden wordt ondersteund, zaagt u eerst van boven (Y) een derde gedeelte van de diameter door de stam en zaagt u vervolgens van onderen (Z) op dezelfde plaats de stam door om splinteren en vastklemmen van de kettingzaag te voorkomen. Voorkom daarbij contact van de zaagketting met de grond.

Als het hout slechts aan één zijde wordt ondersteund, zaagt u eerst van onderen (Y) een derde van de diameter naar boven en zaagt u vervolgens op dezelfde plaats van boven (Z)

de stam door om splinteren en vastklemmen van de kettingzaag te voorkomen.

Bomen vellen (zie afbeelding J)

- ▶ **Voordat u de kettingzaag gebruikt, dient u altijd de plaatselijke en in uw land geldende wetten, beperkingen en voorschriften op verboden toepassingen te controleren.**
- ▶ **Draag altijd een veiligheidshelm om beschermd te zijn tegen vallende takken.**
- ▶ **Met de kettingzaag mogen alleen bomen worden geveld waarvan de stamdiameter kleiner is dan de lengte van het zwaard.**
- ▶ **Zet de werkomgeving af. Let erop dat zich geen personen of dieren ophouden in de buurt van de plaats waar de boom valt (Ⓜ).**
- ▶ **Probeer niet om een vastgeklemde zaagketting met een lopende motor los te krijgen. Gebruik een houtspie om een vastgeklemde zaagketting los te maken.**

Als u met twee of meer personen tegelijkertijd zaagt en velt, houd dan als afstand tussen de vellende en de zagende personen minstens de dubbele hoogte van de te vellen boom aan. Let er bij het vellen van bomen op, dat u andere personen niet blootstelt aan gevaar, u geen leidingen raakt en geen materiële schade veroorzaakt. Als een boom met een stroomleiding in aanraking komt, dient u het energiebedrijf hiervan onmiddellijk in kennis te stellen.

Stel u als bediener van de kettingzaag bij zaagwerkzaamheden op een helling boven de te vellen boom op, omdat de boom na de val waarschijnlijk bergaf zal rollen of glijden.

Vóór het vellen dient een vluchtweg (Ⓜ) te worden gepland en indien nodig te worden vrijgemaakt. De vluchtweg dient van de te verwachten vallijn schuin naar achteren weg te leiden.

Houd vóór het vellen rekening met de natuurlijke helling van de boom, de plaats van grote takken en de windrichting, om de valrichting van de boom te kunnen beoordelen.

Verwijder vuil, stenen, losse schors, spijkers, nieten en draad van de boom.

Inkepingen zagen: Zaag haaks op de valrichting een kerf (X-W) met een diepte van 1/3 van de boomdiameter. Zaag eerst de onderste horizontale inkeping. Hierdoor voorkomt u het vastklemmen van de kettingzaag of de geleidingsrail bij het zagen van de tweede inkeping.

Inkeping voor het vellen van de boom zagen: Zaag de inkeping voor het vellen van de boom (Y) minstens 50 mm boven de horizontale inkeping. Zaag vervolgens de inkeping voor het vellen van de boom parallel aan de horizontale inkeping. Zaag de inkeping voor het vellen van de boom slechts zo diep in, dat er nog een verbindingsstuk (valrand) blijft staan, dat als scharnier kan werken. Het verbindingsstuk verhindert, dat de boom draait en in de verkeerde richting valt. Zaag het verbindingsstuk niet door.

Als de inkeping voor het vellen van de boom in de buurt van het verbindingsstuk komt, moet de boom met vallen beginnen. Als het erop lijkt, dat de boom mogelijk niet in de gewenste richting valt of terugbuigt en de zaagketting vast-

klemt, onderbreekt u het zagen van de inkeping voor het vellen van de boom en gebruikt u een spie van hout, kunststof of aluminium om de inkeping te openen en de boom in de gewenste valrichting te doen omslaan.

Als de boom begint te vallen, verwijdert u de kettingzaag uit de inkeping, schakelt u de zaag uit, legt u deze neer en verlaat u de gevarenzone via de geplande vluchtroute. Let op omlaagvallende takken en zorg ervoor dat u niet struikelt.

Breng de boom vervolgens ten val door het indrijven van een spie (Z) in de horizontale inkeping.

Als de boom begint te vallen, verlaat u de gevarenzone via de geplande vluchtweg. Let op omlaagvallende takken en zorg ervoor dat u niet struikelt.

Takken afzagen (zie afbeelding K)

Na het vellen zaagt u de takken van de gevelde boom. Laat grote naar onderen gerichte takken, die de boom steunen, eerst staan. Zaag kleine takken volgens de afbeelding in één keer af. Zaag onder spanning staande takken van onderen naar boven om vastklemmen van de zaagketting te voorkomen.

Boomstam in stukken zagen (zie afbeeldingen L-O)

Vervolgens zaagt u de gevelde boom in stukken. Let erop dat u stevig staat en dat u uw lichaamsgewicht gelijkmatig over beide voeten verdeelt. Leg indien mogelijk takken, balken of spieën onder de stam om deze te steunen. Houd u aan de aanwijzingen voor gemakkelijk zagen.

Als de totale lengte van de boomstam gelijkmatig wordt ondersteund, zaagt u van bovenaf.

Als de boomstam aan één kant hoger ligt, zaagt u eerst 1/3 van de stamdiameter vanaf de onderkant en vervolgens de rest vanaf de bovenkant ter hoogte van de zaagsnede onder.


Als de boomstam aan twee kanten wordt ondersteund, zaagt u eerst 1/3 van de stamdiameter vanaf de bovenkant en vervolgens 2/3 vanaf de onderkant ter hoogte van de zaagsnede boven.

Ga bij zaagwerkzaamheden op een helling altijd hoger dan de boomstam staan. Verminder de aandrukkracht wanneer de stam bijna is doorgezaagd en blijf de grepen van de kettingzaag stevig vasthouden, zodat u tijdens het moment van doorzagen de controle over de machine behoudt. Let erop dat de zaagketting de grond niet raakt. Wacht na het doorzagen tot de zaagketting tot stilstand is gekomen, voordat u de kettingzaag verwijdert. Schakel de motor van de kettingzaag altijd uit voordat u naar de volgende boom gaat.

Fouten opsporen

De volgende tabel geeft een overzicht van storingsverschijnselen en hoe u problemen kunt oplossen, mocht uw gereedschap eenmaal niet goed werken. Neem contact op met uw servicewerkplaats wanneer u het probleem niet zelf kunt verhelpen.

- **Let op: Schakel het gereedschap uit en trek de stekker uit het stopcontact voordat u op zoek gaat naar de fout.**

Symptoom	Mogelijke oorzaak	Oplossing
Kettingzaag loopt niet	Terugslagrem geactiveerd	Hendel voor activering van de terugslagrem (4) in stand  terugtrekken zodat de witte punt op het symbool "I" staat
	Stekker niet aangesloten	Sluit de stekker aan
	Stopcontact defect	Gebruik een ander stopcontact
	Zekering doorgeslagen	Vervang de zekering
	Verlengkabel beschadigd	Probeer het zonder verlengkabel
Kettingzaag werkt met onderbrekingen	Netsnoer defect	Netsnoer controleren, indien nodig laten vervangen
	Extern of intern los contact	Neem contact op met de erkende Bosch-klantenservice
	Aan/uit-schakelaar (2) defect	Neem contact op met de erkende Bosch-klantenservice
Zaagketting droog	Geen olie in de olietank	Olie bijvullen
	Ontluchting in olietankdop (14) verstopt	Olietankdop (14) reinigen
	Olieafvoerkanaal verstopt	Olieafvoerkanaal reinigen
Zaagketting wordt niet afgeremd	Terugslagrem of snelstop defect	Neem contact op met de erkende Bosch-klantenservice

Symptoom	Mogelijke oorzaak	Oplossing
Zaagketting of geleidersrail heet	Geen olie in de olietank	Olie bijvullen
	Ontluchting in olietankdop (14) verstopt	Olietankdop (14) reinigen
	Olieafvoerkanaal verstopt	Olieafvoerkanaal reinigen
	Kettingspanning te hoog	Kettingspanning instellen
	Zaagketting stomp	Zaagketting slijpen of vervangen
Kettingzaag trekt, trilt of zaagt niet goed	Kettingspanning te laag	Kettingspanning instellen
	Zaagketting stomp	Zaagketting slijpen of vervangen
	Zaagketting versleten	Zaagketting vervangen
	Zaagtanden wijzen in de verkeerde richting	Zaagketting juist monteren

Onderhoud en reiniging

- ▶ **Let op! Schakel het gereedschap vóór onderhouds- en reinigingswerkzaamheden uit en trek de stekker uit het stopcontact. Hetzelfde geldt wanneer de stroomkabel beschadigd, doorgesneden of in de war is.**

Als de aansluitkabel moet worden vervangen, moeten deze werkzaamheden door Bosch of een erkende klantenservice voor Bosch elektrische gereedschappen worden uitgevoerd om veiligheidsrisico's te voorkomen.

Let op: Voer de volgende onderhoudswerkzaamheden regelmatig uit, zodat u verzekerd bent van een lang en probleemloos gebruik.

Controleer de kettingzaag regelmatig op zichtbare gebreken, zoals een losse, versleten of beschadigde zaagketting, losse bevestiging en versleten of beschadigde onderdelen.

Let er bij de demontage van de zaagketting op dat deze eerst met de kettingspanning (11) wordt ontspannen. Demontage zonder vooraf ontspannen kan tot beschadiging van de kettingzaag leiden.

Controleer of afschermingen en veiligheidsvoorzieningen niet beschadigd zijn en juist zijn aangebracht. Voer voor het gebruik eventueel noodzakelijke onderhouds- of reparatiewerkzaamheden uit.

Opmerking: Maak voor verzending van een kettingzaag altijd de olietank leeg. Controleer dat het oliereservoir weer gevuld is voordat u de kettingzaag opnieuw gebruikt.

Zaagketting en zwaard vervangen

Controleer de zaagketting en het zwaard volgens het gedeelte „Spannen van de zaagketting“.

Vervang een versleten zwaard.

Controleer het kettingwiel (19). Als het wiel door de grote belasting versleten of beschadigd is, moet het door een klantenservicewerkplaats worden vervangen.

Slijpen van de zaagketting

Slijp de zaagketting nooit zelf, tenzij u daarmee ervaring heeft. Vervang de zaagketting door een zaagketting van Bosch of laat de zaagketting bij een erkende klantenservicewerkplaats voor Bosch elektrische gereedschappen vakkundig slijpen.

Controleren van de olie-automaat (zie afbeelding C2)

U kunt de werking van de automatische kettingsmering controleren door de zaag in te schakelen en deze met de punt vlakbij een stuk karton of papier op de vloer te houden. Raak de vloer niet met de ketting aan en houd een veiligheidsafstand van 20 cm aan. Als hierbij een toenemend oliespoor zichtbaar wordt, werkt de automatische smering correct. Als ondanks een volle olietank geen oliespoor zichtbaar wordt, lees dan het gedeelte „Fouten opsporen“ of neem contact op met de Bosch-klantenservice.

Na de werkzaamheden. Opbergen

Zet de kettingbescherming (7) op het zwaard (9) om letsel te voorkomen.

De zaagketting (8) kan door ongewenste slagen of krassen stomp worden.

Verwijder de olie uit de olietank voordat u het gereedschap opbergt.

Reinig het vormkunststofhuis van de kettingzaag met behulp van een zachte borstel en een schone doek. Gebruik geen water, oplosmiddel of polijstmiddel. Verwijder alle verontreinigingen, in het bijzonder van de ventilatieopeningen van de motor.

Demonteer na een gebruiksduur van 1–3 uur de afdekking (13), het zwaard (9) en de zaagketting (8) en reinig ze met een borstel.

Verwijder met een borstel al het vastzittende materiaal onder de afscherming (13), het kettingwiel (19) en de zwaardbevestiging. Maak de oliesproeier (22) schoon met een schone doek.

Opmerking: Reinig de omgeving van de oliesproeier (22) niet met een borstel, omdat vuil zich kan ophopen in het automatische oliesysteem. Daardoor kunnen verstoppingen en smeerproblemen ontstaan.

Controleer dat zaagsel en vuil verwijderd zijn en de olieleidingen en het oliesysteem niet verstopt kunnen raken.

Als de kettingzaag langdurig moet worden opgeborgen, reinigt u de zaagketting (8) en het zwaard (9).

Bewaar de kettingzaag op een veilige plaats droog en buiten bereik van kinderen.

Plaats geen voorwerpen op de kettingzaag.

Verander het elektrische gereedschap niet. Ongeoorloofde veranderingen kunnen de veiligheid van het elektrische gereedschap beïnvloeden en tot meer geluiden en trillingen leiden.

Klantenservice en gebruikadvies

www.bosch-garden.com

Vermeld bij vragen en bestellingen van vervangingsonderdelen altijd het uit tien cijfers bestaande productnummer volgens het typeplaatje van het product.

België

Tel.: (02) 588 0589

Fax: (02) 588 0595

E-Mail : outillage.gereedschap@be.bosch.com

Nederland

Tel.: (076) 579 54 54

Fax: (076) 579 54 94

E-mail: gereedschappen@nl.bosch.com

Afvalverwijdering

Elektrische gereedschappen, accessoires en verpakkingen moeten op een voor het milieu verantwoorde wijze worden gerecycled.



Gooi elektrische gereedschappen niet bij het huisvuil!

Alleen voor landen van de EU:

Volgens de Europese richtlijn 2012/19/EU betreffende elektrische en elektronische oude apparaten en de omzetting van de richtlijn in nationaal recht moeten niet meer bruikbare elektrische gereedschappen apart worden ingezameld en op een voor het milieu verantwoorde wijze worden hergebruikt.

Dansk

Sikkerhedsinstrukser

Forklaring af billedsymbolerne



Læs brugsanvisningen.



Generel sikkerhedsadvarsel.



Beskyt el-værktøjet mod regn.



Træk altid stikket ud, før indstillings- og vedligeholdelsesarbejde udføres eller hvis kablet er beskadiget eller skåret over.



Brug altid beskyttelsesbriller og høreværn, når el-værktøjet er i brug.



Hold altid fast i kædesaven med begge hænder.



Vær opmærksom på kædesavens tilbage-slag og undgå kontakt med sværdspid-sen.



Kontroller nøje det område, hvor produktet skal bruges, for vilde dyr og kæledyr. Vilde dyr og kæledyr kan blive kvæstet, når produktet bruges. Kontrollér produktets anvendelsesområde grundigt og fjern alle sten, stokke, træde, knogler og fremmede genstande. Kontrollér, at vilde dyr, kæledyr eller små træstumper ikke er skjult i det tætte græs, før produktet tages i brug.

Generelle sikkerhedsinstrukser til el-værktøj

⚠ ADVARSEL

Læs alle sikkerhedsinstrukser og anvisninger.

I tilfælde af manglende overholdelse af sikkerhedsinstrukserne og anvisningerne er der risiko for elektrisk stød, brand og/eller alvorlige kvæstelser.

Opbevar alle sikkerhedsinstrukser og anvisninger til senere brug.

Betegnelsen "el-værktøj" i advarslerne refererer til dit (ledningsforbundne) el-værktøj tilsluttet lysnettet eller til batteridrevet (ledningsfrit) el-værktøj.

Sikkerhed på arbejdspladsen

- ▶ **Hold arbejdsområdet rent og godt oplyst.** Rodede eller mørke områder kan medføre ulykker.
- ▶ **Brug ikke el-værktøjet i eksplosionsfarlige omgivelser, hvor der findes brændbare væsker, gasser eller støv.** El-værktøj kan slå gnister, der kan antænde støv eller dampe.
- ▶ **Sørg for, at andre personer og ikke mindst børn holdes væk fra arbejdsområdet, når el-værktøjet er i brug.** Hvis man distraheres, kan man miste kontrollen over maskinen.

Elektrisk sikkerhed

- ▶ **El-værktøjets stik skal passe til kontakten. Stikket må under ingen omstændigheder ændres. Brug ikke adapterstik sammen med jordforbundet el-værktøj.** Uændrede stik, der passer til kontakterne, nedsætter risikoen for elektrisk stød.
- ▶ **Undgå kropskontakt med jordforbundne overflader som f. eks. rør, radiatorer, komfurer og køleskabe.**

Hvis din krop er jordforbundet, øges risikoen for elektrisk stød.

- ▶ **El-værktøj må ikke udsættes for regn eller fugt.** Indtrængen af vand i el-værktøj øger risikoen for elektrisk stød.
- ▶ **Brug ikke ledningen til formål, den ikke er beregnet til.** Du må aldrig bære el-værktøjet i ledningen, hænge el-værktøjet op i ledningen eller rykke i ledningen for at trække stikket ud af kontakten. Beskyt ledningen mod varme, olie, skarpe kanter eller maskindele, der er i bevægelse. Beskadigede eller indviklede ledninger øger risikoen for elektrisk stød.
- ▶ **Hvis el-værktøjet benyttes i det fri, må der kun benyttes en forlængerledning, der er egnet til udendørs brug.** Brug af forlængerledning til udendørs brug nedsætter risikoen for elektrisk stød.
- ▶ **Hvis det ikke kan undgås at bruge el-værktøjet i fugtige omgivelser, skal der bruges et HFI-relæ.** Brug af et HFI-relæ reducerer risikoen for at få elektrisk stød.

Personlig sikkerhed

- ▶ **Det er vigtigt at være opmærksom og holde øje med, hvad man laver, og bruge el-værktøjet fornuftigt.** Brug ikke el-værktøj, hvis du er træt, har indtaget alkohol eller er påvirket af medikamenter eller euforiserende stoffer. Få sekunders uopmærksomhed ved brug af el-værktøjet kan føre til alvorlige personskader.
- ▶ **Brug personligt beskyttelsesudstyr.** Brug altid beskyttelsesbriller. Brug af sikkerhedsudstyr som f. eks. støvmaske, skridsikkert fodtøj, beskyttelseshjelm eller høreværn afhængig af maskintype og anvendelse nedsætter risikoen for personskader.
- ▶ **Undgå utilsigtet igangsætning.** Kontrollér, at el-værktøjet er slukket, før du tilslutter det til strømtilførslen og/eller batteriet, løfter eller bærer det. Undgå at bære el-værktøjet med fingeren på afbryderen og sørg for, at el-værktøjet ikke er tændt, når det slutes til nettet, da dette øger risikoen for personskader.
- ▶ **Gør det til en vane altid at fjerne indstillingsværktøj eller skruenøgle, før el-værktøjet startes.** Hvis et stykke værktøj eller en nøgle sidder i en roterende maskindel, er der risiko for personskader.
- ▶ **Undgå en unormal legemsposition.** Sørg for at stå sikkert, mens der arbejdes, og kom ikke ud af balance. Dermed har du bedre muligheder for at kontrollere el-værktøjet, hvis der skulle opstå uventede situationer.
- ▶ **Brug egnet arbejdstøj.** Undgå løse beklædningsgenstande eller smykker. Hold hår, tøj og handske væk fra dele, der bevæger sig. Dele, der er i bevægelse, kan gribe fat i løstsiddende tøj, smykker eller langt hår.
- ▶ **Hvis støvudsugnings- og opsamlingsudstyr kan monteres, er det vigtigt, at dette tilsluttes og benyttes korrekt.** Brug af en støvopsugning kan reducere støvmængden og dermed den fare, der er forbundet med støv.

Omhyggelig omgang med og brug af el-værktøj

- ▶ **Undgå overbelastning af el-værktøjet.** Brug altid el-værktøj, der er beregnet til det stykke arbejde, der skal udføres. Med det passende el-værktøj arbejder man bedst og mest sikkert inden for det angivne effektområde.
- ▶ **Brug ikke el-værktøj, hvis afbryderen er defekt.** El-værktøj, der ikke kan startes eller stoppes, er farligt og skal repareres.
- ▶ **Træk stikket ud af stikkontakten og/eller fjern akkuen, inden maskinen indstilles, der skiftes tilbehørsdele, eller maskinen lægges fra.** Disse sikkerhedsforanstaltninger forhindrer utilsigtet start af el-værktøjet.
- ▶ **Opbevar ubenyttet el-værktøj uden for børns rækkevidde.** Lad aldrig personer, der ikke er fortrolige med el-værktøjet eller ikke har gennemlæst disse instrukser, benytte el-værktøjet. El-værktøj er farligt, hvis det benyttes af ukyndige personer.
- ▶ **El-værktøjet bør vedligeholdes omhyggeligt.** Kontroller, om bevægelige maskindele fungerer korrekt og ikke sidder fast, og om delene er brækket eller beskadiget, således at el-værktøjets funktion påvirkes. Få beskadigede dele repareret, inden el-værktøjet tages i brug. Mange uheld skyldes dårligt vedligeholdte el-værktøjer.
- ▶ **Sørg for, at skæreværktøjer er skarpe og rene.** Omhyggeligt vedligeholdte skæreværktøjer med skarpe skærekanter sætter sig ikke så hurtigt fast og er nemmere at føre.
- ▶ **Brug el-værktøj, tilbehør, indsatsværktøj osv. iht. disse instrukser.** Tag hensyn til arbejdsforholdene og det arbejde, der skal udføres. Anvendelse af el-værktøjet til formål, som ligger uden for det fastsatte anvendelsesområde, kan føre til farlige situationer.

Service

- ▶ **Sørg for, at el-værktøj kun repareres af kvalificerede fagfolk og at der kun benyttes originale reservedele.** Dermed sikres størst mulig maskinsikkerhed.

Sikkerhedsinstrukser for kædesave

- ▶ **Hold alle legemsdele væk fra savkæden, når saven er tændt.** Kontrollér at savkæden ikke berører noget, før saven startes. Når der arbejdes med kædesaven, kan et øjeblik uopmærksom medføre, at tøj eller legemsdele fanges af savkæden.
- ▶ **Hold altid fast i kædesaven med den højre hånd på det bageste greb og med den venstre hånd på det forreste greb.** Holdes kædesaven fast på en omvendt måde, øges risikoen for kvæstelser; af den grund bør en sådan holdning undgås.
- ▶ **Hold altid kun fast i de isolerede gribeblader på el-værktøjet, da savkæden kan berøre skjulte strømledninger eller dens egen ledning.** Savkædens kontakt med en spændingsførende ledning kan sætte el-værktøjets metaldele under spænding, hvilket kan føre til elektrisk stød.

- ▶ **Brug beskyttelsesbriller og høreværn. Det anbefales at bruge yderligere udstyr til beskyttelse af hoved, hænder, ben og fødder.** Passende beskyttelsestøj reducerer kvæstelsesfaren fra omkringflyvende spånmateriale og tilfældig berøring af savkæden.
- ▶ **Brug ikke kædesaven, når der arbejdes på et træ.** Bruges kædesaven på et træ, kan du blive kvæstet.
- ▶ **Sørg altid for at stå rigtigt og anvend kun kædesaven, når du står på fast, sikker og lige undergrund.** Glat undergrund eller ustabile ståflader som f.eks. på en stige kan medføre, at man taber ligevægten eller kontrollen over kædesaven.
- ▶ **Når der saves i en gren, der er under spænding, skal du regne med, at den fjedrer tilbage.** Når spændingen frigøres i træfibrene, kan den spændte gren ramme den person, der bruger saven, og/eller du taber kontrollen over kædesaven.
- ▶ **Vær særlig forsigtig, når der saves i undertræ og unge træer.** Det tynde materiale kan sættes sig fast i savkæden og slå på dig eller bringe dig ud af ligevægt.
- ▶ **Bær kædesaven i det forreste greb, når den er slukket, med savkæden væk fra kroppen. Kædesaven skal altid være forsynet med en beskyttelsesafdækning, når den transporteres eller lægges til opbevaring.** Omhyggelig omgang med kædesaven forringer sandsynligheden for tilfældig berøring af savkæden, mens den er i gang.
- ▶ **Overhold instruktionerne for smøring, kædespænding og skift af tilbehør.** En kæde, der er spændt eller smurt forkert, kan enten gå i stykker eller øge risikoen for tilbageslag.
- ▶ **Hold grebene tørre, rene og fri for olie og fedt.** Fedtede, oliemurte greb er glatte og medfører, at man taber kontrollen.
- ▶ **Sav kun i træ. Brug ikke kædesaven til arbejde, den ikke er beregnet til. Eksempel: Brug ikke kædesaven til at save i plast, murværk eller byggematerialer, der ikke er af træ.** Brug af kædesaven til formål, den ikke er beregnet til, kan føre til farlige situationer.
- ▶ **Årsager til et tilbageslag og hvordan et sådant undgås:**
 - Tilbageslag kan optræde, hvis spidsen på styreskinnen berører en genstand, eller hvis træet bøjer sig, og savkæden sætter sig fat i snittet.
 - En berøring med skinnespidsen kan i nogle tilfælde føre til en uventet, bagudrettet reaktion, hvor styreskinnen slås opad og hen imod den person, der betjener saven.
 - Sætter savkæden sig fast i styreskinnens overkant, kan skinnen hurtigt støde tilbage i den retning, hvor brugeren befinder sig.
 - Hver enkelt af disse reaktioner kan medføre, at du taber kontrollen over saven, og at du muligvis bliver alvorligt kvæstet. Stol ikke udelukkende på det sikkerhedsudstyr, der er monteret i kædesaven. Som bruger af en kædesav bør du træffe forskellige foranstaltninger for at undgå uheld og kvæstelser.

Et tilbageslag skyldes forkert eller fejlbehæftet brug af el-

værktøjet. Det kan forhindres ved at træffe egnede sikkerhedsforanstaltninger, der beskrives i det følgende:

- ▶ **Hold fast i saven med begge hænder, så tommelfinger og fingre omslutter kædesavens greb. Sørg for at stå sikkert og positionér armene på en sådan måde, at du kan modstå tilbageslagskræfter.** Er egnede foranstaltninger truffet, kan brugeren beherske tilbageslagskræfterne. Slip aldrig kædesaven.
- ▶ **Undgå en anormal legemsposition og sav ikke over skulderhøjde.** Derved undgås en utilsigtet berøring med skinnespidsen og en bedre kontrol af kædesaven muligvis gøres i uventede situationer.
- ▶ **Brug altid de af fabrikanten foreskrevne reserveskiner og savkæder.** Forkerte reserveskiner og savkæder kan føre til ødelæggelse af kæden eller tilbageslag.
- ▶ **Overhold fabrikantens instruktioner mht. slibning og vedligeholdelse af savkæden.** For lave dybdebegrænsere øger tendensen til tilbageslag.

Yderligere sikkerhedsinstrukser

- ▶ Det anbefales, at brugeren instrueres af en erfaren fagmand mht. betjening af kædesav og brug af beskyttelsesudstyr ved hjælp af praktiske eksempler, før maskinen tages i brug første gang. Den første øvelse skal bestå i at save træstammer på en savbuk eller et understativ.
- ▶ Dette el-værktøj er ikke egnet til at blive brugt af personer (inkl. børn) med begrænsede fysiske, sensoriske eller psykiske evner eller manglende erfaring og/eller viden, medmindre de overvåges af en sikkerhedsansvarlig person eller modtager instruktioner fra denne person om, hvordan el-værktøjet skal håndteres. Børn bør holdes under opsyn for at forhindre, at de leger med el-værktøjet.
- ▶ **Børn og unge, med undtagelse af unge under opsyn fra det fyldte 16 år, med igangværende uddannelse, må ikke betjene kædesaven. Det samme gælder for personer, som ikke er fortrolig i omgangen med kædesaven eller hvis kendskab til kædesaven er utilstrækkeligt.** Brugsanvisningen skal altid opbevares i umiddelbar nærhed af brugsstedet. Kædesaven må ikke betjenes af personer, der er trætte eller hvis fysiske styrke er utilstrækkelig.
- ▶ **Hold altid el-værktøjet fast med begge hænder og sørg for at stå sikkert under arbejdet.** El-værktøjet føres sikkert med to hænder.
- ▶ **Kontrollér, at alle skærme og håndtag er monteret, når produktet er i brug.** Forsøg aldrig at tage et ufuldstændigt monteret produkt eller et produkt med ikke tilfaldte modifikationer i brug.
- ▶ **El-værktøjet må først lægges fra, når det står helt stille.** Indsatsværktøjet kan sætte sig i klemme, hvilket kan medføre, at man taber kontrollen over el-værktøjet.

Produkt- og ydelsesbeskrivelse



Læs alle sikkerhedsinstrukser og instrukser. I tilfælde af manglende overholdelse af sikkerhedsinstrukserne og instrukserne er der risiko for elektrisk stød, brand og/eller alvorlige kvæstelser.

Vær opmærksom på billederne bag i brugsanvisningen.

Beregnet anvendelse

El-værktøjet er beregnet til at save i træ som f. eks. træbjælker, brædder, grene, stammer osv. samt til at fælde træer. Det kan anvendes til snit på langs og tværs af fiberretningen. Dette el-værktøj er ikke egnet til savning i mineralske materialer.

Leveringsomfang

Tag maskinen forsigtigt ud af emballagen. Kontrollér, at delene er fri for mangler:

- Kædesav
- Savkæde
- Sværd
- Kædebeskytter
- Brugsanvisning

Hvis dele mangler eller er beskadigede, bedes du kontakte den forhandler, hvor du har købt haveredskabet.

Illustrerede komponenter

Nummereringen af de illustrerede komponenter refererer til illustrationen af el-værktøjet på illustrationssiden.

- (1) Bageste håndgreb
- (2) Start-stop-kontakt

- (3) Forreste håndgreb
- (4) Håndbeskyttelse/arm til at aktivere tilbageslagsbremsen
- (5) Serienummer
- (6) Styrestjerne
- (7) Kædebeskytter
- (8) Savkæde
- (9) Sværd
- (10) Kloanslag
- (11) Kædespændering
- (12) Låseknap
- (13) Afdækning
- (14) Oliebeholderdæksel
- (15) Kontaktpærre til start-stop-kontakt
- (16) Elstik^{A)}
- (17) Forlængerledning^{B)}
- (18) Løberetnings- og skæreretningssymbol
- (19) Kædehjul
- (20) Fastgørelsesbolt
- (21)oliepakning
- (22) Oliedyse
- (23) Sværd-styreskinne
- (24) Kædefangbolt
- (25) Spændehjul
- (26) Oliekontrolvindue

A) **landespecifik**

B) **Tilbehør, som er illustreret eller beskrevet i brugsanvisningen, hører ikke til standard-leveringen.**

Tekniske data

Kædesav		UniversalChain 35	UniversalChain 40
Varenummer		3 600 HB8 1.0	3 600 HB8 1.1
Nominel optagen effekt	W	1800	1800
Kædehastighed i tomgang	m/s	12	12
Sværdlængde	cm	35	40
Savkædetype		3/8"-90	3/8"-90
Notbredde	mm	1,1 (0,043")	1,1 (0,043")
Antal noter		52	57
Påfyldningsmængde oliebeholder	ml	250	250
Automatisk kædesmøring		●	●
Spænding af kæde uden brug af værktøj (SDS)		●	●
Styrestjerne		●	●
Tilbageslagsbremse		●	●
Udløbsbremse		●	●
Kloanslag		●	●
Vægt svarer tilEPTA-Procedure 01:2014	kg	4,2	4,3
Beskyttelsesklasse		□/II	□/II

Angivelserne gælder for en nominal spænding [U] på 230 V. Ved afvigende spændinger og i landespecifikke udførelser kan disse angivelser variere.

Indkoblingsstrømstødet kan forårsage kortfristede spændingsfald. Under ugunstige netbetingelser kan andre apparater blive påvirket heraf. Hvis netimpedansen er mindre end 0,25 Ohm, er det usandsynligt, at der opstår fejl.

Støj-/vibrationsinformation

3 600 HB8 1.0

3 600 HB8 1.1

Støjemissionsværdier beregnet iht. **EN 60745-2-13**

Produktets A-vægtede støjniveau er typisk:

– Lydtrykniveau	dB(A)	94	94
– Lydeffektniveau	dB(A)	102	102
– Usikkerhed K	dB	2,0	2,0

Brug høreværn!

Samlede vibrationsværdier ah (vektorsum af tre retninger) og usikkerhed K beregnet iht. **EN 60745-2-13**

– Vibrationseksponering a_h	m/s^2	4,0	4,0
– Usikkerhed K	m/s^2	1,5	1,5

Det svingningsniveau, der er angivet i nærværende instruktioner, er blevet målt iht. en standardiseret måleproces, og kan bruges til at sammenligne el-værktøjer. Det er også egnet til en foreløbig vurdering af svingningsbelastningen.

Det angivne svingningsniveau repræsenterer de væsentlige anvendelser af el-værktøjet. Hvis el-værktøjet dog anvendes til andre formål, med afvigende indsatsværktøj eller utilstrækkelig vedligeholdelse, kan svingningsniveauet afvige. Dette kan føre til en betydelig forøgelse af svingningsbelastningen over hele arbejdstidsrummet.

Til en nøjagtig vurdering af svingningsbelastningen bør der også tages højde for de tider, i hvilke værktøjet er slukket eller godt nok kører, men rent faktisk ikke anvendes. Dette kan føre til en betydelig reduktion af svingningsbelastningen i hele arbejdstidsrummet.

Fastlæg ekstra sikkerhedsforanstaltninger til beskyttelse af brugeren mod svingningers virkning som f.eks.: Vedligeholdelse af el-værktøj og indsatsværktøj, holde hænder varme, organisation af arbejdsforløb.

Montering

For din egen sikkerheds skyld

- ▶ **Bemærk! Sluk for el-værktøjet og træk stikket ud af stikdåsen, før vedligeholdelses- eller rengøringsarbejde startes. Gør det samme, hvis elledningen er beskadiget, hvis der er blevet skåret i den eller hvis den har viklet sig sammen.**
- ▶ **Pas på! Berør ikke den roterende savkæde.**
- ▶ **Brug under ingen omstændigheder kædesaven i nærheden af personer, børn eller dyr. Kædesaven må heller ikke benyttes, hvis du har nydt alkohol eller hvis du er påvirket af medikamenter eller euforiserende stoffer.**

Elektrisk sikkerhed

Dit haveredskab er for din egen sikkerheds skyld beskyttelsesisoleret og har ikke brug for nogen jordforbindelse. Driftsspændingen er 230 V AC, 50 Hz (for ikke-EU-lande også 220 V eller 240 V 50 Hz). Brug kun godkendte forlængerledninger. Informationer fås på et autoriseret serviceværksted.

Den benyttede forlængerledning skal være af typen H07 RN-F eller IEC (60245 IEC 66).

Hvis du har brug for en forlængerledning til drift af kædesaven, skal følgende ledningstværsnit overholdes:

- 1,0 mm²: max. længde 40 m
- 1,5 mm²: max. længde 60 m
- 2,5 mm²: max. længde 100 m

Det anbefales, at man for ekstra elektrisk sikkerhed anvender et fejlstrømsrelæ med en afbrydelsesstrøm på ikke over 30 mA. Dette HFI-relæ (FI) skal altid kontrolleres, før haveredskabet anvendes.

Tips vedr. produkter, der **ikke sælges i GB**:

PAS PÅ: For din egen sikkerheds skyld er det nødvendigt, at stikket på el-værktøjet (**16**) forbindes med forlængerledningen (**17**) som vist. Koblingen på forlængerledningen skal være beskyttet mod stænkvand, være fremstillet af gummi eller være overtrukket med gummi. Forlængerledningen skal benyttes med en trækaflastning.

Tilslutningsledningen skal kontrolleres for beskadigelser med regelmæssige mellemrum og må kun benyttes, når den er i fejlfri tilstand.

Er redskabets netkabel beskadiget, må det kun repareres på et autoriseret Bosch-værksted. Brug kun godkendte forlængerledninger.

Savkæde monteres og spændes

- ▶ **Tilslut først kædesaven til strømnettet, når den er helt monteret.**

- **Brug altid beskyttelseshandsker, når savkæden håndteres.**

Montering af sværd og savkæde (se billeder B1-B3)

- Pak alle delene forsigtigt ud.
- Læg kædesaven fra på en lige flade.
- Læg savkæden (8) ind i den omløbende not på sværdet (9). Kontrollér, at løberetningen er korrekt; sammenlign i denne forbindelse savkæden med symbolet for løberetning (18).
- Kontrollér, at spændehjulet (25) er drejet helt til venstre.
- Læg kædeleddene rundt omkring kædehjulet (19) og sæt sværdet (9) på fastgørelsesbolten (20).
- Kontrollér at alle dele er placeret rigtigt og hold sværdet i denne position med savkæden. Drej så spændehjulet (25) til højre, til savkæden til dels er spændt og forbliver monteret på sværdet.
- Sæt afdækningen (13) på igen.
- Spænd afdækningen (13) en smule med låseknappen (12).
- Savkæden er ikke spændt helt endnu. Savkæden spændes som beskrevet i afsnittet "Spænding af savkæden".

Spænding af savkæden (se billede D)

Kontrollér kædespændingen, før saven tages i brug, efter de første snit og ca. hvert 10 minut, når saven er i brug. Især ved nye savkæder må man regne med en øget udvidelse i starten.

Savkædens levetid afhænger i stor grad af, at kæden smøres regelmæssigt og den rigtige spænding er indstillet.

Spænd ikke savkæden, hvis den er meget varm, da den trækker sig sammen, når den er afkølet, og så ligger for stramt på sværdet.

- Læg kædesaven fra på en lige flade.
- Drej låseknappen (12) ca. 1-3 omdrejninger til venstre for at løsne sværdet.
- Kontrollér, at kædeleddene ligger rigtigt i sværdets styreskinne (9) og på kædehjulet (19).
- Drej kædespændingen (11) til højre, til den rigtige kædespænding er nået. Låsemeknikken forhindrer, at kædespændingen løsnes sig. Hvis kædespændingen (11) er vanskelig at dreje, løsnes låseknappen (12) yderligere til venstre. Låseknappen (12) må godt dreje med, når kædespændingen (11) indstilles. Der er evt. brug for to hænder til at positionere låseknappen (12), mens kædespændingen (11) indstilles.
- Savkæden (8) er spændt rigtigt, når den kan løftes ca. 3-4 mm i midten. Dette gennemføres med en hånd ved at trække savkæden op mod kædesavens egenvægt.
- Er savkæden (8) spændt for meget, drejes kædespændingen (11) til venstre.
- Når savkæden er spændt (8), klemmes sværdet (9) ved at dreje låseknappen (12) til højre. Brug ikke noget værktøj.

Smøring af savkæden (se billede C1)

Bemærk: Kædesaven er ikke fyldt med savkædeolie ved levering. Det er derfor vigtigt, at kædesaven fyldes med olie, før den tages i brug. Kædesaven beskadiges, hvis den benyttes uden savkædeolie, eller hvis olieniveauet er under min-markeringen.

Savkædens levetid og snitkapacitet afhænger af den optimale smøring. Af den grund smøres savkæden automatisk med savkædeolie via oliedysen (22), når den er i brug.

Oliebeholderen fyldes på følgende måde:

- Stil kædesaven fra på et egnet underlag med oliebeholderdækslet (14) opad.
- Rengør området omkring oliebeholderdækslet med en klud (14) og skru dækslet af.
- Fyld oliebeholderen med biologisk nedbrydeligt savkædeolie fra Bosch, til olieniveauet ses gennem olieniveau kontrolvinduet (26).
- Påfyld olie forsigtigt, så snavs ikke kommer ned i oliebeholderen. Skru oliebeholderdækslet (14) på igen.

Bemærk: Brug udelukkende biologisk hurtigt nedbrydelige kædesmøremidler (iht. RAL-UZ48) for at undgå en beskadigelse af kædesaven. Brug aldrig genbrugsolie eller gammel olie. Brug af ikke godkendt olie medfører, at garantien bortfalder.

Bemærk: Oliefilteret er indbygget i oliebeholderen. Kontakt Bosch kundeservicen, hvis der opstår problemer, eller hvis du har spørgsmål i forbindelse med rengøring.

Bemærk: Det anbefales indtrængende at bruge biologisk nedbrydeligt savkædeolie fra Bosch. Dette findes i tilbehørsprogrammet.

Bemærk: Olien bliver tykflydende ved lave temperaturer, hvorved olieforbruget forringes.

Drift

Ibrugtagning

- **Kontroller netspændingen!** Strømkildens spænding skal stemme overens med angivelserne på maskinens typeskilt.

Tænde/slukke

Træk håndbeskyttelsen/armen til aktivering af tilbageslagsbremsen (4) fra position ❷ til position ❶ hen imod det forreste håndgreb (3). Betjenes håndbeskyttelsen/armen til aktivering af tilbageslagsbremsen (4) ikke, deaktiveres tilbageslagsbremsen ikke før brug, og kædesaven starter ikke. (se billede E)

Fjern kædebeskyttelsen (7).

Hold kædesavn som beskrevet i afsnit "Arbejde med kædesaven".

El-værktøjet **tages i brug** ved **først** at betjene kontaktspærren (15) og **så** trykke på start-stop-kontakten (2) og holde den nede.

Når el-værktøjet kører, kan kontaktspærren slippes.

El-værktøjet **slukkes** ved at slippe start-stop-kontakten (2).

Bemærk: Af sikkerhedstekniske grunde kan start-stop-kontakten (2) ikke fastlåses, men skal altid trykkes ned og holdes nede, så længe saven er i drift.

Bemærk: Forsøg ikke at bremse kædesaven ved at betjene tilbageslagsbremsen (4).

Udløbsbremse/tilbageslagsbremse (se billede E)

Kædesaven er udstyret med to beskyttelseskærme:

Udløbsbremsen bremser savkæden, når start-stop-kontakten (2) slippes.

Tilbageslagsbremsen er en beskyttelsesmekanisme, der udløses via armen til aktivering af tilbageslagsbremsen, hvis kædesaven slår tilbage (4). Savkæden stopper med det samme.

Gennemfør en funktionstest en gang imellem. Skub armen til aktivering af tilbageslagsbremsen (4) fremad (position ②) og tænd kort for kædesaven. Savkæden må ikke begynde at bevæge sig. Tilbageslagsbremsen oplåses igen ved at trække armen til aktivering af tilbageslagsbremsen (4) tilbage igen (position ①).

Bær ikke kædesaven i armen til aktivering af tilbageslagsbremsen.

Arbejde med kædesaven

Før savearbejdet startes

Gennemfør følgende kontrolarbejde, før saven tages i brug og regelmæssigt under savearbejdet:

- Er kædesaven i funktionssikker tilstand?
- Er oliebeholderen fyldt på? Kontrollér olieniveauet, før arbejdet startes og regelmæssigt under arbejdet. Påfyld olie, når det min. niveau befinder sig nederst på oliekontrolvinduet (26), mens kædesaven står på en vandret overflade.
- Beholdervoluminet rækker til ca. 40 minutter, afhængigt af antallet af pauser og arbejdets intensitet.
- Er savkæden spændt og sletet rigtigt? Kontrollér kædespændingen regelmæssigt hver 10. minut under savearbejdet. Især ved nye savkæder må man regne med en øget udvidelse i starten. Savkædens tilstand påvirker i høj grad saveeffekten. Kun skarpe savkæder beskytter mod overbelastning.
- Har tilbageslagsbremsen løsnet sig og er dens funktion sikret?
- Brug det nødvendige beskyttelsesudstyr? Brug beskyttelsesbriller og høreværn. Det anbefales at bruge yderligere udstyr til beskyttelse af hoved, hænder, ben og fødder. Egnede beskyttelsesudstyr reducerer kvæstelsesfaren som følge af omkringflyvende snitmateriale og utilsigtet berøring af savkæden.

Tilbageslag under savearbejdet (se Fig. E)

Ved tilbageslag forstås, når den tændte kædesav pludselig slår op og tilbage, hvilket kan optræde, når sværdspidsen berører emnet eller når kæden sidder i klemme.

I tilfælde af tilbageslag reagerer kædesaven spontant, hvilket kan medføre, at brugeren eller personer, som opholder sig i umiddelbar nærhed af saven, udsættes for alvorlige kvæstelser.

Sidesnit, skråsnit og længdesnit skal udføres med særlig stor opmærksomhed, da kloanslaget (10) ikke kan benyttes.

Hvordan man undgår tilbageslag under savearbejdet:

- Anbring kædesaven så fladt som muligt.
- Arbejd aldrig med savkæden, hvis den er løs, udvidet eller meget slidt.
- Slib savkæden som foreskrevet.
- Sav aldrig over skulderhøjde.
- Sav aldrig med spidsen af sværdet.
- Hold altid fast i kædesaven med begge hænder.
- Brug altid en tilbageslagssikret Bosch-savkæde.
- Brug kloanslaget (10) som arm.
- Kontrollér kædespændingen.

Generel adfærd (se billeder E-H)

Hold altid kædesaven fast med begge hænder, den venstre hånd på det forreste håndgreb og den højre hånd på det bageste håndgreb. Grib altid godt fast om grebene med fingrene. Forsøg aldrig at save med en hånd. Før altid ledningen bagud og hold den uden for savkædens og savematerialets område; sørg for at stå et sted, hvor ledningen ikke kan fanges i grene.

Sørg for at stå sikkert under savearbejdet. Hold kædesaven en smule til højre, væk fra kroppen.

Savkæden skal køre for fuld hastighed, før den rammer træet. Brug kloanslaget (10) til at støtte kædesaven på træet. Brug kloanslaget som arm under savearbejdet.

Når der saves i tykke grene eller stammer, skal kloanslaget anbringes på et lavere punkt. Dette gøres ved at trække kædesaven tilbage for at løsne kloanslaget og fastgøre det et dybere sted. Fjern ikke kædesaven fra snittet.

Tryk ikke kraftigt på savekæden under savearbejdet, men sav almindeligt i emnet ved at udøve et let tryk med kloanslaget (10).

Brug aldrig kædesaven med udstrakte arme. Forsøg ikke at save i vanskeligt tilgængelige steder eller mens du står på en stige. Sav aldrig over skulderhøjde.

De bedste saveresultater opnås, når kædehastigheden ikke falder som følge af overbelastning.

Pas på når savearbejdet er ved at være slut. Så snart kædesaven har savet sig fri, ændres væggtkraften uventet. Pas på - ben og fødder kan blive kvæstet.

Fjern kun kædesaven fra snittet, mens savkæden kører.

Savning i stammer (se billeder F-I)

Overhold følgende sikkerhedsforskrifter, når der saves i træstammer:

Læg stammen fra og støt den som vist på billedet, så snittet ikke lukker og savkæden kommer til at sidde i klemme.

Anbring korte træstykker rigtigt og klem dem fast, før savearbejdet startes.

Sav kun i genstande af træ. Undgå at berøre sten og søm, disse kan slynges op, beskadige savkæden eller føre til alvorlige kvæstelser af bruger eller omkringstående personer.

Berør ikke ståltrådshegn eller jorden med saven, mens kædesaven er i gang.

Kædesaven er ikke egnet til at save i meget tynde grene.

Udfør længdesnit særlig forsigtigt, da kloanslaget (10) ikke kan anvendes. Før kædesaven i en flad vinkel for at undgå, at saven slår tilbage.

Ved savning på skråt terræn skal der altid saves i træstammer eller liggende savemateriale oppefra eller fra siden.

Hold øje med træstumper, grene, rødder osv. da du kan snuble.

Savning i træ, der er under spænding (se billede I)

- ▶ **Træ, grene eller træstammer, der er under spænding, må der kun saves i af uddannede personer. Vær meget forsigtig, når dette arbejde udføres.** Det er forbundet med øget ulykkesrisiko.

Hvis begge ender på træstammen hviler på en genstand, saves træstammen først en tredjedel igennem oppefra (Y) og ned og herefter helt igennem nedefra (Z) og op (sammesteds); herved undgås splinter og en fastklemning af saven. Saven må ikke komme i kontakt med jorden under dette arbejde.

Hvis kun den ene side af træstammen hviler på en genstand, saves træstammen først en tredjedel igennem nedefra (Y) og op (sammesteds) og herefter helt igennem oppefra (Z) og ned; herved undgås splinter og en fastklemning af kædesaven.

Fældning af træer (se billede J)

- ▶ **Før du går i gang med at bruge kædesaven, skal du altid kende de lokale og nationale love, begrænsninger og forskrifter mht. forbudt brug.**
- ▶ **Brug altid en beskyttelseshjelm for at beskytte hovedet mod nedfaldende grene.**
- ▶ **Kædesaven må kun benyttes til at fælde træer med en stammediameter, der er mindre end sværdets længde.**
- ▶ **Sikre arbejdsområdet. Sørg for, at personer og dyr ikke opholder sig i det område, hvor træstammen kan falde ned (●).**
- ▶ **Forsøg ikke at få en fastklemt savkæde fri, mens motoren kører. Anvend trækiler til at befri en fastklemt savkæde.**

Udføres tilskærings- og fældarbejdet af to eller flere personer på samme tid, skal afstanden mellem de personer, der fælder og tilskærer, være mindst den dobbelte højde på det træ, der fældes. Under fældningen skal man være opmærksom på, at andre personer ikke udsættes for fare, at de ikke rammes af forsyningsledninger og at der ikke opstår tingskader. Kommer et træ i berøring med en forsyningsledning, kontaktes energiforsyningsgesellschaft med det samme.

Ved savearbejde på skråninger skal brugeren af kædesaven opholde sig højere oppe end det træ, der skal fældes, da træet sandsynligvis ruller eller glider ned ad skråningen efter fældningen.

Før fældningen bør der være planlagt en flugtvej (●) og evt. gjort fri. Flugtvejen bør føre skråt bagud væk fra den forventede faldlinje.

Før træet fældes, skal der tages højde for træets naturlige hældning, positionen af de største grene og vindretningen for at kunne vurdere træets faldretning.

Snavs, sten, løse barkstykker, søm, klammer og tråd skal fjernes fra træet.

Kærsvnit gennemføres: Sav en kævi i en ret vinkel til træets faldretning (X-W) med en dybde på 1/3 af træets diameter. Gennemfør først et vandret kærsvnit forinden. Derved undgås det, at savkæden eller føringskinnen kommer i klemme, når det andet kærsvnit gennemføres.

Fældesnit gennemføres: Gennemfør fældesnippet (Y) mindst 50 mm over det vandrette kærsvnit. Udfør et fældesnit parallelt med det vandrette kærsvnit. Sav kun fældesnippet så dybt, at der bliver et holdestykke af stammen tilbage (fældeliste), der virker som et hængsel. Holdestykket forhindrer, at træet drejer sig og falder i den forkerte retning. Sav ikke holdestykket over.

Når fældesnippet nærmer sig holdestykket, bør træet begynde at falde. Skulle det vise sig, at træet muligvis ikke falder i den ønskede retning eller hælder tilbage, hvorved savkæden kommer i klemme, afbrydes fældesnippet; brug kiler af træ, plast eller aluminium for at åbne snittet og omlægge træet i den ønskede faldlinje.

Når træet begynder at falde, fjernes kædesaven fra snittet, hvorefter den slukkes og lægges fra, før det farlige område forlades ad den planlagte flugtvej. Vær opmærksom på nedfaldende grene og undgå at snuble.

Få træet til at falde ved at drive en kile (Z) ind i det vandrette snit.

Når træet begynder at falde, forlades det farlige område ad den planlagte flugtvej. Vær opmærksom på nedfaldende grene og undgå at snuble.

Afgrening (se billede K)

Ved afgrening forstås at grene fjernes fra fældede træer.

Store grene, der vender nedad og som støtter træet, skal i første omgang blive stående. Små grene saves over i et snit som vist på billedet. Grene, der er under spænding, bør saves nedefra og op for at undgå, at savkæden sætter sig i klemme.

Træstamme afkortes (se billeder L-O)

Herved forstås at det fældede træ deles i afsnit. Sørg for at stå sikkert og at legemsvægten er fordelt jævnt på begge fødder. Hvis det er muligt, bør stammen understøttes af grene, bjælker eller kile. Overhold de nemme instruktioner for let savning.

Når hele træstammens længde ligger jævnt, saves oppefra.

Ligger træstammen op mod en ende, saves først 1/3 af stammens diameter fra undersiden, hvorefter resten saves oppefra på højde med undersnittet.

Ligger træstammen op mod begge ender, saves først 1/3 af stammens diameter fra oversiden, hvorefter 2/3 fra undersiden på højde med oversnittet.

Til savearbejde på skrånende terræn skal man altid stå over træstammen. For at have helt kontrol over situationen, når stammen saves igennem, reduceres trykket for enden af snittet, uden at det faste greb løsnes fra kædesavens håndgreb. Sørg for, at savkæden ikke berører jorden. Når snittet er færdigt, skal man vente, til savkæden står helt stille, før kædesaven fjernes. Sluk altid for kædesavens motor, før der skiftes fra træ til træ.

Fejlsøgning

I følgende tabel angives de kontroleftersyn og det arbejde, som kan udføres, hvis maskinen ikke fungerer rigtigt. Hvis du ikke kan finde/løse problemet hermed, bedes du kontakte serviceforhandleren.

► **Bemærk: Sluk maskinen og træk stikket ud, før fejlen søges.**

Symptom	Mulig årsag	Afhjælpning
Kædesav kører ikke	Tilbageslagsbremse er aktiveret	Træk armen til aktivering af tilbageslagsbremsen (4) i position 1 , så det hvide punkt står på symbolet "I"
	Stik ikke sat i	Sæt stik i
	Stikdåse er defekt	Prøv en anden stikkontakt
	Defekt/sprunget sikring	Udskift sikring
	Forlængerledning er beskadiget	Forsøg uden forlængerledning
Kædesav tænder og slukker hele tiden	Ledning defekt	Kontroller ledning og få den skiftet efter behov
	Ekstern eller intern løs forbindelse	Kontakt et autoriseret Bosch-serviceværksted
	Start-stop-kontakt (2) er defekt	Kontakt et autoriseret Bosch-serviceværksted
Savkæde er tør	Oliebeholder er tom	Fyld beholder op med olie
	Udluftning i oliebeholderdæksel (14) tilstoppet	Rengør oliebeholderdæksel (14)
	Olieudløbskanal er tilstoppet	Rengør olieudløbskanal
Savkæde bremses ikke	Tilbageslagsbremse/udløbsbremse er defekt	Kontakt et autoriseret Bosch-serviceværksted
Savkæde/styreskinne er varm	Oliebeholder er tom	Fyld beholder op med olie
	Udluftning i oliebeholderdæksel (14) tilstoppet	Rengør oliebeholderdæksel (14)
	Olieudløbskanal er tilstoppet	Rengør olieudløbskanal
	Kædespænding er for høj	Indstil kædespænding
	Savkæde er uskarp	Slib eller udskift savkæde
Kædesav hopper, vibrerer eller saver ikke rigtigt	Kædespænding er for lav	Indstil kædespænding
	Savkæde er uskarp	Slib eller udskift savkæde
	Savkæde er slidt	Udskift savkæde
	Savetænder peger i den forkerte retning	Monter savkæde rigtigt

Vedligeholdelse og rengøring

► **Bemærk! Sluk maskinen og træk stikket ud, før vedligeholdelses- eller rengøringsarbejde påbegyndes. Gør det samme, når strømkablet er beskadiget, hvis der er blevet skåret i kablet eller hvis kablet har viklet sig sammen.**

Hvis det er nødvendigt at erstatte tilslutningsledningen, skal dette arbejde udføres af Bosch eller på et autoriseret serviceværksted for Bosch el-værktøj for at undgå farer.

Bemærk: Udfør følgende vedligeholdelsesarbejde med regelmæssige mellemrum, så en lang og pålidelig brug er sikret.

Undersøg kædesaven for synlige mangler med regelmæssige mellemrum (f. eks. løs, udhængt eller beskadiget savkæde, løs fastgørelse og slidte eller beskadigede dele).

Sørg under demonteringen af savkæden for, at denne forinden slækkes med kædespændingen **(11)**. Demonteringen uden foregående slækning kan føre til beskadigelse af kædesaven.

Kontrollér, at afdækninger og skærme ikke er beskadigede, og at de er monteret rigtigt. Udfør evt. fornøden vedligeholdelse eller reparationer før brug.

Bemærk: Tøm ubetinget oliebeholderen for olie, før kædesaven sendes. Sikr, at oliebeholderen er fyldt igen, før kædesaven tages i brug igen.

Udskiftning af savkæde og sværd

Kontrollér savkæden og sværdet iht. afsnit "Spænding af savkæden".

Skift et slidt sværd.

Kontrollér kædehjulet (19). Hvis det er slidt eller beskadiget på grund af stor belastning, skal det skiftes på et autoriseret serviceværksted.

Slibning af savkæden

Slib aldrig savkæden selv, medmindre du har erfaring på dette område. Erstat savkæden med reserve-savkæden fra Bosch eller få savkæden slebet korrekt på det autoriserede serviceværksted for Bosch el-værktøj.

Kontrol af olie-automatik (se billede C2)

Funktionen af den automatiske kædesmøring kan kontrolleres ved at tænde for saven og holde savens spids mod et stykke karton eller papir, der er anbragt på jorden. Berør ikke jorden med kæden og hold en sikkerhedsafstand på 20 cm. Hvis der opstår et større oliespor, arbejder olieautomatikken rigtigt. Ses der ikke noget oliespor, selv om oliebeholderen er fuld, læs da i afsnittet "Fejlsøgning" eller kontakt Bosch kundeservicen.

Når arbejdet er færdigt/opbevaring

Sæt kædebeskyttelsen (7) fast på sværdet (9) for at undgå kvæstelser.

Savkæden (8) kan blive uskarp, hvis den udsættes for uønskede slag eller ridser.

Fjern olien fra oliebeholderen, før den lægges til opbevaring.

Rengør det formede kunststofhus på kædesaven med en blød børste og en ren klud. Brug hverken vand, opløsningsmiddel eller poleringsmiddel. Fjern al snavs, især fra motorens ventilationsåbninger.

Fjern efter 1–3 timers arbejde afdækningen (13), sværdet (9) og savkæden (8) og rengør disse dele med en børste.

Brug en børste til at befri området under afdækningen (13), kædehjulet (19) og sværdfastgørelsen for snavs. Rengør oliedysen (22) med en ren klud.

Bemærk: Brug ikke en børste til at rengøre området rundt omkring oliedysen (22), da snavs kan samle sig i det automatiske oliesystem og føre til tilstopninger og smøreproblemer.

Kontrollér, at savsmuld og snavs er fjernet, og at olieledningerne og oliesystemet ikke kan tilstoppes.

Skal kædesaven opbevares i længere tid, rengøres savkæden (8) og sværdet (9) forinden.

Opbevar kædesaven et sikkert sted, som skal være tørt og uden for børns rækkevidde.

Stil ikke andre genstande fra på kædesaven.

Udfør ikke ændringer på el-værktøjet. Ikke tilladte ændringer kan forringe dit el-værktøjs sikkerhed og føre til mere støj og større vibrationer.

Kundeservice og anvendelsesrådgivning

www.bosch-garden.com

Produktets 10-cifrede varenummer (se typeskilt) skal altid angives ved forespørgsler og bestilling af reservedele.

Dansk

Bosch Service Center

Telegrafvej 3

2750 Ballerup

På www.bosch-pt.dk kan der online bestilles reservedele eller oprettes en reparations ordre.

Tlf. Service Center: 44898855

Fax: 44898755

E-Mail: vaerktoej@dk.bosch.com

Bortskaffelse

El-værktøj, tilbehør og emballage skal genbruges på en miljøvenlig måde.



Smid ikke el-værktøj ud sammen med det almindelige husholdningsaffald!

Gælder kun i EU-lande:

Iht. det europæiske direktiv 2012/19/EU om affald af elektrisk og elektronisk udstyr skal kasseret elektrisk udstyr indsamles separat og genbruges iht. gældende miljøforskrifter.

Svensk

Säkerhetsanvisningar

Förklaring till bildsymbolerna



Läs noga igenom driftinstruktionen.



Allmän varning för riskmoment.



Skydda elverktøjet mot regn.



Dra genast ut stickproppen före inställnings- och servicearbeten eller när strömkabeln skadats eller kapats.



Bär skyddsglasögon och hörselskydd när du använder elverktyget.



Håll i kedjesågen med båda händerna.



Se upp med kedjesågens bakslag och undvik kontakt med svärdnosen.



Kontrollera omsorgsfullt området på vilket trädgårdsredskapet skall användas, att där inte finns vilda djur eller husdjur. Vilda djur och husdjur kan skadas vid användning av maskinen. Granska noga maskinens användningsområde och avlägsna alla stenar, pinnar, trådar, ben och främmande föremål. Kontrollera vid användning av maskinen att inga vilda djur, husdjur eller benstycken finns dolda i gräset.

Allmänna säkerhetsanvisningar för elverktyg

⚠ VARNING

Läs noga igenom alla säkerhetsanvisningar och

instruktioner. Fel som uppstår till följd av att säkerhetsanvisningarna och instruktionerna inte följts kan orsaka elstöt, brand och/eller allvarliga personskador.

Förvara alla varningar och anvisningar för framtida bruk.

Begreppet Elverktyg hänför sig till nätdrivna elverktyg (med nätsladd) och till batteridrivna elverktyg (sladdlösa).

Arbetsplats säkerhet

- ▶ **Håll ditt arbetsområde rent och väl upplyst.** Ostädade och mörka areor ökar olycksrisken.
- ▶ **Använd inte elverktyget i explosionsfarliga omgivningar när det t.ex. finns brännbara vätskor, gaser eller damm.** Elverktygen alstrar gnistor som kan antända dammet eller gaserna.
- ▶ **Håll under arbetet med elverktyget barn och obehöriga personer på betryggande avstånd.** Om du störs av obehöriga personer kan du förlora kontrollen över elverktyget.

Elektrisk säkerhet

- ▶ **Elverktygets stickpropp måste passa till vägguttaget. Stickproppen får absolut inte förändras. Använd inte adapterkontakter tillsammans med skyddsjordade elverktyg.** Oförändrade stickproppar och passande vägguttag reducerar risken för elstöt.
- ▶ **Undvik kroppskontakt med jordade ytor som t. ex. rör, värmeelement, spisar och kylskåp.** Det finns en större risk för elstöt om din kropp är jordad.
- ▶ **Skydda elverktyg mot regn och väta.** Tränger vatten in i ett elverktyg ökar risken för elstöt.
- ▶ **Missbruka inte nätsladden. Använd inte nätsladden för att bära eller hänga upp elverktyget och inte heller**

för att dra stickproppen ur vägguttaget. Skadade eller tilltrasslade ledningar ökar risken för elstöt.

- ▶ **När du arbetar med ett elverktyg utomhus använd endast förlängningssladdar som är avsedda för utomhusbruk.** Om en lämplig förlängningssladd för utomhusbruk används minskar risken för elstöt.
- ▶ **Använd ett felströmsskydd om det inte är möjligt att undvika att elverktyget används i fuktig miljö.** Felströmsskyddet minskar risken för elstöt.

Personssäkerhet

- ▶ **Var uppmärksam, kontrollera vad du gör och använd elverktyget med förnuft. Använd inte ett elverktyg när du är trött eller om du är påverkad av droger, alkohol eller mediciner.** Under användning av elverktyg kan även en kort uppmärksamhet leda till allvarliga kroppsskador.
- ▶ **Använd personlig skyddsutrustning. Använd alltid skyddsglasögon.** Användning av personlig skyddsutrustning, som t. ex. dammfiltermask, halkfria säkerhetsskor, skyddshjälm och hörselskydd, som är anpassade för användningsområdet, reducerar risken för kroppsskada.
- ▶ **Undvik oavsiktlig igångsättning. Kontrollera att elverktyget är fränkopplat innan du ansluter stickproppen till vägguttaget och/eller ansluter/tar bort batteriet, tar upp eller bär elverktyget.** Om du bär elverktyget med fingret på strömställaren eller ansluter påkopplat elverktyg till nätströmmen kan olycka uppstå.
- ▶ **Ta bort alla inställningsverktyg och skruvnycklar innan du startar elverktyget.** Ett verktyg eller en nyckel i en roterande komponent kan medföra kroppsskada.
- ▶ **Undvik onormala kroppsställningar. Se till att du alltid står stadigt och håller balansen.** I detta fall kan du lättare kontrollera elverktyget i oväntade situationer.
- ▶ **Bär lämpliga arbetskläder. Bär inte löst hängande kläder eller smycken. Håll håret, kläderna och handskarna på avstånd från rörliga delar.** Löst hängande kläder, långt hår och smycken kan dras in av roterande delar.
- ▶ **När elverktyg används med dammsugnings- och uppsamlingsutrustning, se till att dessa är rätt monterade och används på korrekt sätt.** Användning av dammsugning minskar de risker damm orsakar.

Korrekt användning och hantering av elverktyg

- ▶ **Överbelasta inte elverktyget. Använd rätt elverktyg för det jobb du tänker göra.** Med ett lämpligt elverktyg kan du arbeta bättre och säkrare inom angivet effektområde.
- ▶ **Ett elverktyg med defekt strömställare får inte längre användas.** Ett elverktyg som inte kan kopplas in eller ur är farligt och måste repareras.
- ▶ **Dra stickproppen ur vägguttaget och/eller ta bort batteriet innan inställningar utförs, tillbehörsdelar byts ut eller elverktyget lagras.** Denna skyddsåtgärd förhindrar oavsiktlig inkoppling av elverktyget.

- ▶ **Förvara elverktygen oåtkomliga för barn. Låt elverktyget inte användas av personer som inte är förtrogna med dess användning eller inte läst denna anvisning.** Elverktygen är farliga om de används av oerfarna personer.
- ▶ **Sköt elverktyget omsorgsfullt. Kontrollera att rörliga komponenter fungerar felfritt och inte kärvar, att komponenter inte brustit eller skadats och kontrollera orsaker som kan leda till att elverktygets funktioner påverkas menligt. Låt skadade delar repareras innan elverktyget tas i bruk.** Många olyckor orsakas av dåligt skötta elverktyg.
- ▶ **Håll skärverktygen skarpa och rena.** Omsorgsfullt skötta skärverktyg med skarpa eggar kommer inte så lätt i kläm och går lättare att styra.
- ▶ **Använd elverktyget, tillbehör, insatsverktyg osv. enligt dessa anvisningar. Ta hänsyn till arbetsvillkoren och arbetsmomenten.** Om elverktyget används på ett sätt som det inte är avsett för kan farliga situationer uppstå.

Service

- ▶ **Låt endast kvalificerad fackpersonal reparera elverktyget och endast med originalreservdelar.** Detta garanterar att elverktygets säkerhet upprätthålls.

Säkerhetsanvisningar för kedjesågar

- ▶ **När sågen är igång håll kroppen på betryggande avstånd från sågkedjan. Kontrollera innan sågen startas att sågkedjan går fritt.** Under arbete med en kedjesåg kan en kort oaksamhet leda till att kläder eller kroppsdelar råkar in i sågkedjan.
- ▶ **Håll i kedjesågen med högra handen på bakre handtaget och med vänstra handen på främre handtaget.** Om kedjesågen hålls i ett annat arbetsläge ökar risken för kroppsskada och får därför inte användas.
- ▶ **Håll tag i elverktyget endast på isolerade greppytter då risk finns att sågkedjan kommer i kontakt med dolda strömledningar eller med egen nätsladd.** Sågkedjans kontakt med en spänningsförande ledning kan sätta redskapets metalldelar under spänning och leda till elstöt.
- ▶ **Bär skyddsglasögon och hörselskydd. Vi rekommenderar ytterligare skyddsutrustning för huvud, händer, ben och fötter.** Lämplig skyddsutrustning minskar risken för kroppsskada som kan orsakas av utkastat spånmaterial och oavsiktlig beröring av sågkedjan.
- ▶ **Arbeta inte med kedjesågen uppklättad i ett träd.** Risk för kroppsskada om kedjesågen används i ett träd.
- ▶ **Se till att du står stadigt och använd kedjesågen endast när du står på ett fast, säkert och plant underlag.** Halt eller instabilt underlag som t. ex. en stege kan leda till att man förlorar balansen eller kontrollen över kedjesågen.
- ▶ **Räkna med att en gren som är under spänning kan fjädra tillbaka vid sågning.** När spänningen i träfibren

avlastas kan grenen slå mot användaren och/eller göra kedjesågen okontrollerbar.

- ▶ **Var särskilt försiktig vid sågning av snårskog och unga träd.** Tunt material kan hänga upp sig i sågkedjan och slå dig eller få dig att förlora balansen.
- ▶ **Bär sågen fränslagen i främre handtaget och håll sågkedjan bortvänd från kroppen. För transport och lagring av kedjesågen ska svärdskyddet sättas på.** En omsorgsfull hantering av kedjesågen reducerar risken för en oavsiktlig beröring med den roterande sågkedjan.
- ▶ **Följ anvisningarna för smörjning, kedjespänning och tillbehörsbyte.** En icke fackmässigt spänd eller smord sågkedja kan brista eller öka risken för bakslag.
- ▶ **Håll handtagen torra, rena och fria från olja och fett.** Med fett eller olja nedsmorda handtag är hala och kan leda till att kontrollen förloras.
- ▶ **Endast trävirke får sågas. Använd kedjesågen endast för de arbeten den är avsedd för. Exempel: Kedjesågen får inte användas för sågning av plast, murverk eller byggmaterial som inte är i trä.** Om kedjesågen används för icke ändamålsenliga arbeten kan farliga situationer uppstå.
- ▶ **Orsaker för och eliminering av bakslag:**
 - Bakslag kan uppstå när svärdets nos berört ett föremål eller om virket böjer sig och sågkedjan kläms fast. En beröring med svärdsnosen kan ofta leda till en oväntad bakåtriktad reaktion varvid svärdet slår uppåt och mot användaren. Om sågkedjan kommer i kläm på styrkenas övre kant kan svärdet slå bakåt mot användaren. Alla dessa reaktioner kan leda till att du förlorar kontrollen över sågen och i värsta fall allvarligt skadas. Lita inte uteslutande på den säkerhetsutrustning som finns monterad på kedjesågen. När du använder kedjesågen bör du själv vidta vissa åtgärder för att kunna arbeta utan olyckor och skador.
 - Bakslag uppstår till följd av missbruk eller felaktig hantering av elverktyget. Detta kan undvikas genom skyddsåtgärder som beskrivs nedan:
- ▶ **Håll i sågen med båda händerna varvid tummen och fingrarna ska omsluta kedjesågens handtag. Håll kroppen och armarna i ett läge som är lämpligt för att motstå bakslagskrafter.** Om lämpliga åtgärder vidtagits kan användaren behålla bakslagskrafterna. Släpp aldrig greppet om kedjesågen.
- ▶ **Undvik en onormal kroppsställning och såga inte över skulderhöjd.** Härvid undviks en oavsiktlig beröring med svärdsnosen och möjliggör en bättre kontroll över kedjesågen i oväntade situationer.
- ▶ **Använd alltid de reservsvärd och sågkedjor som tillverkaren föreskrivit.** Andra reservsvärd och sågkedjor kan leda till att kedjan brister eller till bakslag.
- ▶ **Följ tillverkarens anvisningar för skärpning och underhåll av sågkedjan.** För låg djupgångsbegränsning ökar risken för bakslag.

Extra säkerhetsanvisningar

- ▶ Vi rekommenderar att låta en erfaren fackman med praktiska exempel undervisa personer som första gången använder kedjesågen hur den manövreras och hur skyddsutrustningen bör användas. Öva först sågning av trädstammar på en sågbock eller ett ställ.
- ▶ Elverktyget får inte användas av person (inklusive barn) med begränsad fysisk, sensorisk eller psykisk förmåga och/eller som saknar den erfarenhet och kunskap som krävs för hantering. Undantag görs om personen övervakas av en för hens säkerhet ansvarig person som kan undervisa i elverktygets användning. Barn bör övervakas för att säkerställa att de inte leker med produkten.
- ▶ **Barn och ungdomar får inte använda kedjesågen; dock får den som fyllt 16 år använda sågen i utbildningsyfte och under uppsikt. Detta gäller även för personer som inte i tillräcklig grad är förtrogna med kedjesågens hantering.** Bruksanvisningen bör alltid finnas till hands. Personer som är trötta eller inte klarar fysisk belastning får inte använda kedjesågen.
- ▶ **Håll i elverktyget med båda händerna under arbetet och se till att du står stadigt.** Elverktyget kan styras säkrare med två händer.
- ▶ **Kontrollera att alla skyddsanordningar och handtag är monterade innan elverktyget används.** Använd aldrig ett ofullständigt monterat redskap eller ett redskap som på otillåtet sätt modifierats.
- ▶ **Vänta tills elverktyget stannat helt innan du lägger bort det.** Insatsverktyget kan haka upp sig och leda till att du kan förlora kontrollen över elverktyget.

Produkt- och prestandabeskrivning



Läs alla säkerhetsanvisningar och anvisningar. Underlåtenhet att följa säkerhetsanvisningarna och anvisningarna kan leda till elstötar, eldsvåda och/eller svåra personskador.

Observera bilderna i slutet av instruktionsboken.

Ändamålsenlig användning

Elverktyget är avsett för sågning i trä som t. ex. träbjälkar, brädor, grenar, stammar osv samt för fällning av träd. Det kan användas för sågning längs och tvärs mot fiberriktningen.

Elverktyget är inte lämpligt för sågning av mineraliska material.

Tekniska data

Kedjesåg		UniversalChain 35	UniversalChain 40
Artikelnummer		3 600 HB8 1.0	3 600 HB8 1.1
Upptagen märkeffekt	W	1800	1800
Kedjehastighet på tomgång	m/s	12	12

F 016 L81 829 | (28.11.2019)

Bosch Power Tools

Leveransen omfattar

Plocka försiktigt upp elredskapet ur förpackningen och kontrollera att följande delar finns med:

- Kedjesåg
 - Sågkedja
 - Svärd
 - Kedjeskydd
 - Driftinstruktion
- Om delar saknas eller om de är skadade, ta genast kontakt med återförsäljaren.

Illustrerade komponenter

Numreringen av komponenterna hänvisar till illustration av elverktyget på grafiksida.

- (1) Bakre handtag
 - (2) Strömställare
 - (3) Främre handtag
 - (4) Handskydd för aktivering av bakslagsbromsen
 - (5) Serienummer
 - (6) Noshjul
 - (7) Kedjeskydd
 - (8) Sågkedja
 - (9) Svärd
 - (10) Klostopp
 - (11) Kedjespänning
 - (12) Spännvred
 - (13) Kåpa
 - (14) Oljetanklock
 - (15) Inkopplingsspärr för strömställaren Till/Från
 - (16) Stickpropp^{A)}
 - (17) Skarvsladd^{B)}
 - (18) Rotations- och sågriktningssymbol
 - (19) Kedjehjul
 - (20) Fästbult
 - (21) Oljepackning
 - (22) Oljemunstycke
 - (23) Svärdgejd
 - (24) Kedjefångtapp
 - (25) Spännring
 - (26) Oljekontrollfönster
- A) **landsspecifik**
 B) **I bruksanvisningen avbildat och beskrivet tillbehör ingår inte i standardleveransen.**

Kedjesåg		UniversalChain 35	UniversalChain 40
Svärdlängd	cm	35	40
Kedjesågstyp		3/8"-90	3/8"-90
Drivlänkstjocklek	mm	1,1 (0,043")	1,1 (0,043")
Antal drivlänkar		52	57
Oljetankvolym	ml	250	250
Automatisk kedjesmörjning		●	●
Kedjan kan spännas utan verktyg (SDS)		●	●
Noshjul		●	●
Bakslagsbroms		●	●
Utlöpsbroms		●	●
Klostopp		●	●
Vikt enligt EPTA-Procedure 01:2014	kg	4,2	4,3
Skyddsklass		□/II	□/II

Uppgifterna gäller för en märkspänning på [U] 230 V. Vid avvikande spänning och för utföranden i vissa länder kan uppgifterna variera.

Vid inkoppling uppstår kortvariga spänningsfall. Vid ogynnsamma nätförhållanden kan annan utrustning påverkas. Vid nätimpedanser under 0,25 Ohm behöver man inte räkna med störning.

Buller-/vibrationsdata

		3 600 HB8 1.0	3 600 HB8 1.1
Bulleremissionsvärden framtagna enligt EN 60745-2-13			
Produktens A-vägda ljudnivå uppnår i typiska fall:			
- Ljudtrycksnivå	dB(A)	94	94
- Ljudeffektnivå	dB(A)	102	102
- Onoggrannhet K	dB	2,0	2,0
Bär hörselskydd!			
Totala vibrationsemissionsvärden ah (vektorsumma ur tre riktningar) och onoggrannhet K framtaget enligt EN 60745-2-13			
- Vibrationsemissionsvärde a _h	m/s ²	4,0	4,0
- Onoggrannhet K	m/s ²	1,5	1,5

Mätningen av den bullernivå som anges i denna anvisning har utförts enligt en mätmetod som är standardiserad och kan användas vid jämförelse av olika elverktyg. Mätmetoden är även lämplig för preliminär bedömning av vibrationsbelastningen.

Den angivna vibrationsnivån representerar den huvudsakliga användningen av elverktyget. Om däremot elverktyget används för andra ändamål och med andra insatsverktyg eller inte underhållits ordentligt kan vibrationsnivån avvika. Då kan vibrationsbelastningen under arbetsperioden öka betydligt.

För en exakt bedömning av vibrationsbelastningen bör även de tider beaktas när elverktyget är fränkopplat eller är igång, men inte används. Detta reducerar tydligt vibrationsbelastningen för den totala arbetsperioden.

Bestäm extra säkerhetsåtgärder för att skydda operatören mot vibrationernas inverkan t. ex.: underhåll av elverktyget

och insatsverktygen, att hålla händerna varma, organisation av arbetsförloppen.

Montering

För din säkerhet

- **Observera! Före serviceåtgärder eller rengöring stäng av elverktyget och dra stickproppen ur nätuttaget. Detta gäller även om nätsladden skadats, skurits eller är tilltrasslad.**
- **Försiktigt! Berör inte roterande sågkedja.**
- **Kedjesågen får absolut inte användas i närheten av personer, barn eller djur och inte heller när du är påverkad av alkohol, droger eller mediciner med bedövande verkan.**

Elektrisk säkerhet

Trädgårdsredskapet är skyddsisolerat och kräver därför ingen jordning. Driftspänningen är 230 V AC, 50 Hz (för icke EU-länder även 220 V eller 240 V). Använd endast godkända skarvsladdar. För information hör med auktoriserad kundservice.

Använd endast förlängningssladdar med beteckningen H07 RN-F eller IEC (60245 IEC 66).

En skarvsladd till kedjesågen måste ha ledartvärsnitt:

- 1,0 mm²: maximal längd 40 m
- 1,5 mm²: maximal längd 60 m
- 2,5 mm²: maximal längd 100 m

För ökat skydd rekommenderar vi att använda en FI-jordfelsbrytare (RCD) med en utlösningström på högst 30 mA. FI-jordfelsbrytaren ska kontrolleras före varje användning.

Anvisningar för produkter som **inte säljs i GB:**

OBSERVERA: För din säkerhet krävs att elverktygets stickpropp (16) ansluts till skarvsladden (17) på visat sätt. Skarvsladdens koppling måste skyddas mot stänkvatten, bestå av gummi eller ha gummimantel. Skarvsladden ska vara försedd med dragavlastning.

Avslutningssladden måste regelbundet kontrolleras avseende skador och får endast användas i felfritt tillstånd.

Om verktygets nätsladd skadats får den repareras endast i en auktoriserad Bosch-verkstad. Använd endast godkänd skarvsladd.

Sågkedjans montering och spänning

- ▶ **Kedjesågen ska vara fullständigt monterad innan den ansluts till nätström.**
- ▶ **Använd alltid skyddshandskar vid hantering av sågkedja.**

Ditsättning av svärd och sågkedja (se bilder B1–B3)

- Packa försiktigt upp alla delar.
- Lägg upp kedjesågen på en plan yta.
- Lägg sågkedjan (8) i spåret runt svärdet (9). Kontrollera därvid rotationsriktningen och jämför sågkedjan med rotationsriktningssymbolen (18).
- Kontrollera att spännhjulet (25) är vridet fullständigt moturs.
- Lägg kedjelänkarna runt kedjehjulet (19) och montera svärdet (9) på fästbulten (20).
- Kontrollera att alla delar är korrekt placerade och håll svärdet med kedjan i detta läge. Vrid sen spännhjulet (25) medurs tills sågkedjan är delvis spädd och blir kvar på svärdet.
- Sätt åter på kåpan (13).
- Dra lätt fast kåpan (13) med spännvredet (12).
- Sågkedjan är inte ännu fullt spädd. Spänn kedjan enligt beskrivning i avsnittet "Spänning av sågkedjan".

Spänning av sågkedjan (se bild D)

Kontrollera kedjans spänning innan arbetet påbörjas, efter ett par skär och under sågning regelbundet i intervaller om

10 minuter. Speciellt nya sågkedjor kan i början utvidgas i större utsträckning.

Sågkedjans livslängd är till stor del beroende av smörjning och korrekt spänning.

Spänn inte en het sågkedja; efter avkylning krymper den och sitter sedan för kraftigt spädd på svärdet.

- Lägg upp kedjesågen på en plan yta.
- Vrid spännvredet (12) ca 1–3 varv moturs för att lossa svärdets infästning.
- Kontrollera att kedjelänkarna ligger korrekt i styrspåret på svärdet (9) och på kedjehjulet (19).
- Vrid den kedjespänningen (11) över spårstegen medurs tills rätt kedjespänning uppnåtts. Rastermekanismen hindrar kedjespänningen från att släppa. Går kedjespänningen (11) trögt måste spännvredet (12) lossas ytterligare genom vridning moturs. Spännvredet (12) får rotera med när kedjespänningen (11) ställs in. Det kan fordras två händer för att hålla spännvredet (12) i läget medan du ställer in kedjespänningen (11).
- Sågkedjan (8) är korrekt spädd när den i mitten kan lyftas upp ca 3–4 mm. För kontroll dra med ena handen upp sågkedjan med kedjesågens egenvikt som motvikt.
- Om sågkedjan (8) spänts för kraftigt, lossa kedjespänningen (11) genom att vrida den moturs.
- Vid spädd sågkedja (8) kläms svärdet (9) fast när spännvredet (12) vrids medurs. Använd inte verktyg.

Sågkedjans smörjning (se bild C1)

Anmärkning: Kedjesågen levereras utan sågkedjeolja. Kom ihåg att fylla på olja innan sågen tas i bruk. Om kedjesågen används utan sågkedjeolja eller oljenivån ligger under minimummarkeringen skadas kedjesågen.

Sågkedjans livslängd och skäreffekt är beroende av optimal smörjning. Därför smörjs sågkedjan under drift automatiskt med sågkedjeolja ur oljemunstycket (22).

För påfyllning av oljetanken förfar så här:

- Ställ upp kedjesågen med oljetanklocket (14) uppåt på ett lämpligt underlag.
- Rengör med en trasa området kring oljetanklocket (14) och skruva bort locket.
- Fyll oljetanken med biologiskt nedbrytbar Bosch-sågkedjeolja upp till markeringen max på oljenivåindikeringen (26).
- Var försiktig vid påfyllningen för undvikande av smuts i oljetanken. Skruva åter fullständigt fast oljetanklocket (14).

Anmärkning: Använd endast snabbt nedbrytbara kedjesmörjmedel (enligt RAL-UZ48) för att undvika skada på kedjesågen. Använd aldrig återvunnen olja eller spillolja. Om icke godkänd olja använts lämnas ingen garanti.

Anmärkning: Ett oljefilter är inbyggd i oljetanken. A kontakt med Bosch-kundservice vid problem eller för rengöring.

Anmärkning: Vi rekommenderar användning av biologiskt nedbrytbar Bosch-sågkedjeolja. Oljan finner du i tillbehörsprogrammet.

Anmärkning: Vid låg temperatur blir oljan tjockflytande, varvid oljeflödet minskar.

Drift

Driftstart

- ▶ **Beakta nätspänningen!** Kontrollera att strömkällans spänning överensstämmer med uppgifterna på redskapets dataskylt.

In- och fränkoppling

Dra handskyddet/hävarmen för aktivering av bakslagsbromsen (4) från position ② till position ① i främre handtagets (3) riktning. Om du inte har manövrerat handskyddet/hävarmen för aktivering av bakslagsbromsen (4) är bakslagsbromsen inte deaktiverad före användningen och kedjesågen startar inte. (se bild E)

Ta bort kedjeskyddet (7).

Håll kedjesågen enligt beskrivning i stycket "Kedjesågens användning".

För start av elverktyget tryck **först** på inkopplingsspärren (15) och **därefter** på strömställaren (2) och håll den nedtryckt.

När elverktyget startat kan inkopplingsspärren släppas.

För **fränkoppling** av elverktyget släpp strömställaren (2).

Anmärkning: Av säkerhetsskäl kan elverktygets strömställare (2) inte låsas, utan måste under drift hållas nedtryckt.

Anmärkning: Bromsa inte kedjesågen genom att aktivera bakslagsbromsen (4).

Utförsbroms/bakslagsbroms (se bild E)

Kedjesågen har två skyddsanordningar:

Utförsbromsen bromsar upp sågkedjan när strömställaren (2) släpps.

Bakslagsbromsen är en skyddsmekanism som via hävarmen för aktivering av bakslagsbromsen (4) löser ut när kedjesågen får bakslag. Sågkedjan stoppar omedelbart.

Testa då och då funktionen. Skjut hävarmen för aktivering av bakslagsbromsen (4) framåt (läge ②) och slå helt kort på kedjesågen. Kedjan får nu inte starta. För att åter öppna bakslagsbromsen drar du hävarmen för aktivering av bakslagsbromsen (4) åter tillbaka (läge ①).

Bär inte kedjesågen i hävarmen för aktivering av bakslagsbromsen.

Kedjesågens användning

Innan sågning påbörjas

Innan driftstart och regelbundet under sågning ska följande kontroller utföras:

- Är kedjesågen i funktionssäkert skick?

- Har olja fyllts på i tanken? Kontrollera oljenivån innan arbetet startas och regelbundet under arbetets gång. Fyll på olja när oljenivån är vid oljekontrollfönstrets (26) undre kant då kedjesågen står på en vågrät yta.
- En full tank räcker för ca 40 minuter i relation till pauser och arbetets intensitet.
- Är sågkedjan korrekt spänd och skärpt? Kontrollera regelbundet kedjans spänning under sågning i intervaller om 10 minuter. Speciellt nya sågkedjor kan i början utvidgas i större utsträckning. Sågkedjans tillstånd påverkar i hög grad sågens effekt. Endast välskärpta sågkedjor skyddar mot överbelastning.
- Har bakslagsbromsen lossats och fungerar den felfritt?
- Använder du den skyddsutrustning som krävs? Använd skyddsglasögon och hörselskydd. Vi rekommenderar ytterligare skyddsutrustning för huvud, händer, ben och fötter. Lämpliga skyddskläder minskar risken för kroppsskada som orsakas av utslungade partiklar och vid oavsiktlig beröring av sågkedjan.

Sågens bakslag (se bild E)

Sågens bakslag är ett plötsligt kast uppåt och bakåt som kan uppstå när en tillslagen kedjesåg med svärdsnosen berör sågat gods eller när kedjan kläms in.

Vid sågens bakslag reagerar sågen på oförutsebart sätt och kan orsaka allvarliga kroppsskador på person som använder sågen eller på personer som befinner sig inom sågområdet. Sidosnitt, sneda och längdsnitt måste utföras med speciell försiktighet eftersom klostoppet (10) inte kan användas för dessa arbeten.

För undvikande av sågens bakslag:

- Lägg an kedjesågen så plant som möjligt.
- Arbeta aldrig med lös, töjd eller kraftigt nedsliten sågkedja.
- Skärp sågkedjan enligt föreskrift.
- Såga aldrig över skulderhöjd.
- Såga aldrig med svärdets nos.
- Håll i kedjesågen med båda händerna.
- Använd alltid en kashämmande Bosch-sågkedja.
- Använd klostoppet (10) som hävarm.
- Se till att kedjan är korrekt spänd.

Allmän hantering (se bilder E-H)

Håll alltid tag i kedjesågen med båda händerna, vänstra handen på främre handtaget och högra handen på bakre handtaget. Omslut handtagen med tummen och fingrarna. Såga aldrig med en hand. Dra nätsladden bakåt och och håll den på betryggande avstånd från sågkedja och sågat material; håll sladden i ett läge så att den inte kan fastna i kvistar och grenar.

Se till att du står stadigt när du använder kedjesågen. Sväng kedjesågen en aning åt höger bort från kroppen.

Sågkedjan måste rotera med högsta hastighet när den läggs an mot virket. Använd klostoppet (10) för att stöda kedjesågen på virket. Använd under sågning klostoppet som hävarm.

Flytta klostoppet lägre ned vid sågning av kraftiga grenar eller stammar. Dra kedjesågen tillbaka för att lossa klostoppet och sätt sedan in det lägre ner. Ta inte bort kedjesågen ut skäret.

Tryck inte sågkedjan med kraft mot virket utan låt kedjan såga genom att med klostoppet (10) utöva ett lätt hävarmstryck.

Såga aldrig med sträckta armar. Försök inte såga på svåråtkomliga ställen och inte heller uppklimen på en stegen. Såga aldrig över skulderhöjd.

Bästa sågresultat uppnås när sågens hastighet inte tillåts sjunka på grund av överbelastning.

Var försiktig vid sågskärets slut. Genast när kedjesågen har skurit fritt, ändras sågens vikt kraft. Risk för skada på ben och fötter.

Lift bort kedjesågen ur skäret med tillslagen sågkedja.

Sågning av stammar (se bilder F-1)

Beakta vid sågning av stammar följande säkerhetsföreskrifter:

Lägg upp trädstammen som bilden visar och stöd stammen så att skäret inte går ihop och klämmer fast sågkedjan.

Rikta före sågning upp kort virke och spänn fast det.

Såga endast material i trä. Undvik att med sågkedjan beröra stenar och spikar då dessa kan slungas upp, skada sågkedjan och orsaka allvarliga kroppsskador hos användaren eller personer som står i närheten av arbetsområdet.

Undvik att med kedjesågen beröra trädstängsel eller marken.

Kedjesågen är inte lämplig för sågning av tungt grenverk.

Var ytterst försiktig vid sågning på längden då klostopp (10) inte kan användas. Såga i en spetsig vinkel för att undvika sågkast.

Vid sågning på sluttning ska kedjesågens användare stå ovanför eller på sidan om trädstammar eller virke som ligger på marken.

Se upp för trädstubbar, grenar, rötter etc. som ligger på marken.

Sågning av trävirke under spänning (se bild I)

- ▶ **Sågning av trävirke, grenar eller träd som sitter i spänn ska helst utföras av utbildad personal. Iakttå största försiktighet.** Olycksriskerna är i dessa fall stora.

Stöds virket på båda sidorna, såga först uppifrån (Y) en tredjedel av stammens diameter och kapa därefter från undre sidan (Z) på samma ställe för undvikande av att virket splittras och kedjesågen kommer i kläm. Undvik att beröra marken med sågkedjan.

Stöds virket endast på den ena sidan, såga först från undre sidan (Y) en tredjedel av stammens diameter uppåt och kapa sedan stammen från övre sidan (Z) på samma ställe för undvikande av att virket splittras och sågen kommer i kläm.

Fällning av träd (se bild J)

- ▶ **Innan användning av kedjesågen, kontrollera alltid lokala och nationella lagar, begränsningar och föreskrifter gällande förbjudna användningsfall.**
- ▶ **Använd alltid en skyddshjälm som skydd mot nedfallande grenar.**
- ▶ **Med kedjesågen får endast träd fällas vilkas stamdiameter är mindre än svärdets längd.**
- ▶ **Säkra arbetsområdet. Kontrollera att personer eller djur inte uppehåller sig inom trädets fällområde (●).**
- ▶ **Försök inte lossa en inklämd sågkedja med motorn ingång. Använd träkilar för lossning av en inklämd sågkedja.**

Om två eller flera personer arbetar inom samma område ska avståndet mellan personerna som faller och kvistar träd vara minst dubbelt så långt som det träd som fälls. Vid fällning av träd bör man se till att andra personer inte utsätts för risker, att distributionsledningar inte skadas och att inga saksador uppstår. Om ett träd råkar beröra en distributionsledning ska energiverket omedelbart underrättas.

Vid sågning på sluttning ska kedjesågens användare stå ovanför det träd som fälls, eftersom det fällda trädet troligen kommer att rulla eller slira nedför sluttningen.

Före fällning bör en reträttväg (●) planeras och eventuellt röjas. Reträttvägen bör väljas snett bakåt från väntad falllinje.

Före fällning bör hänsyn tas till trädets naturliga lutning, grenarnas lägen och vindriktningen för att kunna bedöma trädets fällriktning.

Ta bort smuts, stenar, lös bark, spikar och ståltrådar från trädet.

Ta upp ett riktskär: Såga ett skär (X-W) till ett djup på en 1/3 av trädets diameter i rät vinkel mot fällriktningen. Ta först upp det undre vågräta riktskåret. Härvid undviks inklämning av sågkedja eller styrskena vid upptagning av det andra riktskåret.

Ta upp ett fällskär: Gör fällskåret (Y) minst 50 mm ovanför det vågräta riktskåret. Såga sedan fällskåret parallellt med vågrätt riktskät. Gör fällskåret endast så djupt att en brytmån blir kvar (brytlist) som fungerar som ett gångjärn. Brytmånen hindrar trädet från att vrida sig och falla i fel riktning. Såga inte av brytmånen.

När fällskåret närmar sig brytmånen bör trädet börja falla. Om det visar sig att trädet inte kommer att falla i önskad riktning eller det lutar bakåt och eventuellt klämmer fast sågkedjan, ska sågningen avbrytas och fällskåret öppnas med hjälp av kilar i trä, plast eller aluminium så att trädet faller i önskad riktning.

När trädet börjar falla, ska kedjesågen tas ur skäret, slås från och läggas bort samt den som sågat ska lämna riskområdet via planerad reträttväg. Se upp för nedfallande grenar och snava inte.

Slå in en kil (Z) i det vågräta skäret för fällning av trädet.

När trädet börjar falla, lämna riksområdet via planerad reträttväg. Se upp för nedfallande grenar och snava inte.

Kvistning (se bild K)

Vid kvistning kapas grenarna på fällt träd. Kapa sist större grenar som är riktade nedåt och som stöder trädet. Kapa mindre grenar enligt bild med ett skär. Grenar som står under spänning ska kapas underifrån uppåt för att undvika att sågkedjan kläms fast.

Trädstammens kapning (se bilder L-O)

Vid kapning sågas fällt träd i mindre delar. Se till att du står stadigt och fördelar kroppsvikten lika på båda fötterna. Om möjligt ska stammen stödas med grenar, balkar eller kilar. Följ de enkla anvisningarna för att underlätta sågningen. Om trädstammen över hela längden stöds jämnt, börja kapningen av stammen uppifrån.

Om trädstammen ligger an endast på ena ändan, såga först 1/3 av stammens diameter från undre sidan och sedan resten uppifrån mot underskåret.

Om trädstammen ligger an mot båda ändorna, såga först 1/3 av stammens diameter från övre sidan och sedan 2/3 från undre sidan mot överskåret.

Vid sågning på sluttning, stå alltid ovanför trädstammen. För att vid genomsågningsmomentet bibehålla full kontroll över sågen, reducera mottrycket vid slutet av kapningen utan att lossa det stadiga greppet om kedjesågens handtag. Se till att sågkedjan inte berör marken. När snittet är färdigt vänta tills sågkedjan stannat innan du tar bort kedjesågen ur skåret. Slå alltid från kedjesågens motor när du går från ett träd till nästa.

Felsökning

Tabellen nedan anger felsymptom och hur felen kan åtgärdas om elredskapet någon gång skulle krångla. Om du inte med hjälp av anvisningarna lyckas lokalisera och åtgärda problemet, ta kontakt med din serviceverkstad.

► Observera: Innan felsökning startas skall redskapet fränkopplas och stickproppen dras ur.

Symptom	Möjlig orsak	Åtgärd
Kedjesågen går inte	Bakslagsbromsen har löst ut	Dra handskyddet/hävarmen för aktivering av bakslagsbromsen (4) tillbaka till läge 1 så att den vita punkten står på symbolen "I".
	Stickproppen är inte ansluten	Anslut stickproppen
	Nätuttaget är defekt	Använd ett annat nätuttag
	Säkringens har löst ut	Byt säkringen
	Skarvsladden har skadats	Försök utbyta skarvsladd
Kedjesågen fungerar intermittent	Nätsladden är defekt	Kontrollera nätsladden, byt vid behov
	Extern eller intern glappkontakt	Ta kontakt med auktoriserad Bosch kundservice
	Strömställaren (2) defekt	Ta kontakt med auktoriserad Bosch kundservice
Sågkedjan är torr	Ingen olja i tanken	Fyll på olja
	Ventilationen i oljetanklocket (14) är tilltäppt	Rengör oljetanklocket (14)
	Oljeutloppskanalen tilltäppt	Rengör oljeutloppskanalen
Sågkedjan bromsas inte upp	Bakslagsbromsen/utlöpsbromsen defekt	Ta kontakt med auktoriserad Bosch kundservice
Sågkedjan/styrskenan är het	Ingen olja i tanken	Fyll på olja
	Ventilationen i oljetanklocket (14) är tilltäppt	Rengör oljetanklocket (14)
	Oljeutloppskanalen tilltäppt	Rengör oljeutloppskanalen
	För hög kedjespänning	Ställ in kedjans spänning
	Sågkedjan är slö	Slipa eller byt ut sågkedjan
Kedjesågen huggar, vibrerar eller sågar inte ordentligt	För låg kedjespänning	Ställ in kedjans spänning
	Sågkedjan är slö	Slipa eller byt ut sågkedjan
	Sågkedjan är nedsliten	Byt ut sågkedjan
	Sågtänderna står i fel riktning	Montera sågkedjan på rätt sätt

Underhåll och rengöring

- **Observera!** Före underhålls- och rengöringsarbeten skall redskapet kopplas ifrån. Detta gäller även om nätsladden skadats eller är tilltrasslad.

Om nätsladden för bibehållande av verktygets säkerhet måste bytas ut, ska byte ske hos Bosch eller en auktoriserad serviceverkstad för Bosch-elverktyg.

Anmärkning: Regelbundna underhållsåtgärder garanterar en lång och tillförlitlig brukstid.

Undersök kedjesågen regelbundet avseende tydliga fel som t. ex. lös, avhoppad eller skadad sågkedja, lös infästning och nedslitna eller skadade komponenter.

Innan sågkedjan demonteras ska den med kedjespänningen (11) avspännas. En demontering utan avspänning kan medföra skada på kedjesågen.

Kontrollera att skyddskåporna och skyddsutrustningen är oskadade och korrekt monterade. Före driftstart ska nödvändiga underhållsåtgärder och reparationer utföras.

Anmärkning: Före transport av kedjesåg ska oljetanken ovillkorligen tömmas. Kontrollera att oljetanken åter är fylld innan du använder kedjesågen på nytt.

Sågkedjans och svärdets byte

Kontrollera sågkedjan och svärdet enligt beskrivning i stycket "Spänning av sågkedjan".

Byt ut ett utslitet svärd.

Kontrollera kedjehjulet (19). Om kedjehjulet pga hög belastning förslitits eller skadats, måste det bytas hos en serviceverkstad.

Sågkedjans skärpning

Skärp inte sågkedjan själv, om vare sig du inte har erfarenhet av det. Ersätt sågkedjan med en Bosch reservsågkedja eller låt ditt serviceställe för Bosch elverktyg skärpa sågkedjan professionellt.

Kontroll av oljeautomatiken (se bild C2)

Den automatiska kedjesmörjningens funktion kan enklast kontrolleras genom att starta sågen och sedan hålla sågnosen mot ett papp eller papper på marken. Berör inte marken med kedjan; håll kedjan på ett avstånd om 20 cm. Om oljespåret tilltar, fungerar oljeautomatiken felfritt. Om olja inte sprutas ut även om oljetanken är full, läs stycket "Felsökning" eller ta kontakt med Bosch-kundservicen.

Efter utfört arbete/förvaring

Montera kedjeskyddet (7) på svärdet (9) för att undvika personskada.

Sågkedjan (8) kan bli slö pga oönskade slag eller repor.

Avlägsna oljan från oljetanken före lagring.

Rengör kedjesågens plasthus med en mjuk borste och en ren trasa. Använd inte vatten, lösningsmedel eller polermedel.

Avlägsna alla föroreningar, speciellt då från motorns ventilationsöppningar.

Demontera efter 1–3 timmars sågning kåpan (13), svärdet (9) och sågkedjan (8) och rengör dem med en borste.

Rengör med en borste området under kåpan (13), kedjehjulet (19) och svärdfästet från föroreningar. Rena oljemunstycket (22) med en ren trasa.

Anmärkning: Rengör inte området kring oljemunstycket (22) med en borste då smuts kan samlas i automatiska oljesystemet och leda till förstoppningar och smörjningsproblem.

Kontrollera att sågspån och smuts avlägsnats och inte kan täppa till oljeledningar och oljesystemet.

Om kedjesågen ska lagras under en längre tid, rengör sågkedjan (8) och svärdet (9).

Lagra kedjesågen på ett torrt ställe och utom räckhåll för barn.

Ställ inte upp andra föremål på kedjesågen.

Gör inga förändringar på elverktyget. Otillåtna förändringar kan menligt påverka elverktygets säkerhet och leda till kraftigare buller och vibrationer.

Kundtjänst och applikationsrådgivning

www.bosch-garden.com

Ange alltid vid förfrågningar och reservdelsbeställningar ovillkorligen det 10-siffriga produktnumret som finns på produktens typskylt.

Svenska

Bosch Service Center

Telegrafvej 3

2750 Ballerup

Danmark

Tel.: (08) 7501820 (inom Sverige)

Fax: (011) 187691

Avfallshantering

Elverktyg, tillbehör och förpackning ska omhändertas på miljövänligt sätt för återvinning.



Släng inte elverktyg bland hushållsavfallet!

Endast för EU-länder:

Enligt det europeiska direktivet 2012/19/EU om förbrukade elektriska och elektroniska apparater och dess omsättning i nationell rätt måste obrukbara elverktyg omhändertas separat och på ett miljövänligt sätt lämnas in för återvinning.

Norsk

Sikkerhetsinformasjon

Forklaring av bildesymbolene



Les gjennom denne driftsinstruksen.



Generell fareinformasjon.



Beskytt elektroverktøyet mot regn.



Trekk ut strømstøpset før du utfører innstillings- og vedlikeholdsarbeider eller hvis strømledningen skades eller kappes.



Bruk alltid vernebriller og hørselvern ved bruk av elektroverktøyet.



Hold kjedesagen alltid med begge hender.



Vær oppmerksom på kjedesagens tilbakeslag og unngå kontakt med sverdspissen.



Kontroller området hvor hageredskapet skal brukes omhyggelig for villdyr og husdyr. Villdyr og husdyr kan bli skadet under drift av maskinen. Kontroller maskinens bruksområde grundig og fjern alle steiner, stokker, tråder, eller andre fremmede gjenstander. Pass ved bruk av maskinen på at ikke villdyr, husdyr eller små trestubber er skjult i det tette gresset.

Generelle advarsler om elektroverktøy

⚠ ADVARSEL

Les alle advarslene og anvisningene.

Feil ved overholdelsen av advarslene og nedenstående anvisninger kan medføre elektriske støt, brann og/eller alvorlige skader.

Ta godt vare på alle advarslene og all informasjonen.

Med begrepet "elektroverktøy" i advarslene menes nettdrevne (med ledning) elektroverktøy eller batteridrevne (uten ledning) elektroverktøy.

Sikkerhet på arbeidsplassen

- ▶ **Sørg for at arbeidsplassen til enhver tid er ryddig og har god belysning.** Rot eller dårlig lys innebærer stor fare for uhell.
- ▶ **Bruk ikke elektroverktøy i eksplosjonsfarlige omgivelser, for eksempel der det finnes brennbare**

væsker, gasser eller støv. Elektroverktøy lager gnister som kan antenne støv eller damp.

- ▶ **Hold barn og andre personer unna når elektroverktøy brukes.** Hvis du blir forstyrret under arbeidet, kan du miste kontrollen over elektroverktøyet.

Elektrisk sikkerhet

- ▶ **Støpset til elektroverktøyet må passe i stikkkontakten. Støpset må ikke endres på noen måte. Bruk ikke adapterstøpsler sammen med jordede elektroverktøy.** Bruk av støpsler som ikke er forandret på og passende stikkontakter, reduserer risikoen for elektrisk støt.
- ▶ **Unngå kroppskontakt med jordede overflater som rør, radiatorer, komfyrer og kjøleskap.** Det er større fare for elektrisk støt hvis kroppen din er jordnet.
- ▶ **Elektroverktøy må ikke utsettes for regn eller fuktighet.** Dersom det kommer vann i et elektroverktøy, øker risikoen for elektriske støt.
- ▶ **Ikke bruk ledningen til andre formål enn den er beregnet for. Bruk aldri ledningen til å bære eller trekke elektroverktøyet eller koble det fra strømforsyningen. Hold ledningen unna varme, olje, skarpe kanter eller deler som beveger seg.** Med skadede eller sammenfiltrede ledninger øker risikoen for elektrisk støt.
- ▶ **Når du arbeider utendørs med et elektroverktøy, må du bruke en skjøteledning som er egnet for utendørs bruk.** Når du bruker en skjøteledning som er egnet for utendørs bruk, reduseres risikoen for elektrisk støt.
- ▶ **Hvis det ikke kan unngås å bruke elektroverktøyet i fuktige omgivelser, må du bruke en jordfeilbryter.** Bruk av en jordfeilbryter reduserer risikoen for elektrisk støt.

Personsikkerhet

- ▶ **Vær oppmerksom, følg med på det du gjør og utvis sunn fornuft når du arbeider med et elektroverktøy. Ikke bruk elektroverktøy når du er trøtt eller er påvirket av alkohol eller andre rusmidler eller medikamenter.** Et øyeblikks uoppmerksomhet ved bruk av elektroverktøyet kan føre til alvorlige personskader.
- ▶ **Bruk personlig verneutstyr. Bruk alltid øyebeskyttelse.** Bruk av personlig sikkerhetsutstyr som støvmaske, skliskre arbeidssko, hjelm eller hørselvern – avhengig av type og bruk av elektroverktøyet – reduserer risikoen for skader.
- ▶ **Unngå utilsiktet start. Forviss deg om at elektroverktøyet er slått av før du kobler det til strømkilden og/eller batteriet, løfter det opp eller bærer det.** Hvis du holder fingeren på bryteren når du bærer elektroverktøyet eller kobler elektroverktøyet til strømmen i innkoblet tilstand, kan dette føre til uhell.
- ▶ **Fjern innstillingsverktøy eller skrunøkler før du slår på elektroverktøyet.** Et verktøy eller en nøkkel som befinner seg i en roterende verktøydel, kan føre til personskader.

- ▶ **Unngå en unormal kroppsholdning. Sørg for å stå riktig og stødig.** Dermed kan du kontrollere elektroverktøyet bedre i uventede situasjoner.
- ▶ **Bruk egnede klær. Ikke bruk vide klær eller smykker. Hold hår, klær og hansker unna deler som beveger seg.** Løstsittende tøy, smykker eller langt hår kan komme inn i deler som beveger seg.
- ▶ **Hvis det kan monteres støvavsugs- og oppsamlingsinnretninger, må du forvise deg om at disse er tilkoblet og brukes riktig.** Bruk av et støvavsug reduserer fare på grunn av støv.

Omhyggelig bruk og håndtering av elektroverktøy

- ▶ **Ikke overbelast elektroverktøyet. Bruk et elektroverktøy som er beregnet for arbeidsoppgaven.** Med et passende elektroverktøy arbeider du bedre og sikrere i det angitte effektområdet.
- ▶ **Ikke bruk elektroverktøyet hvis av/på-bryteren er defekt.** Et elektroverktøy som ikke lenger kan slås av eller på, er farlig og må repareres.
- ▶ **Trekk støpselet ut av stikkkontakten og/eller fjern batteripakken fra elektroverktøyet før du foretar innstillinger eller skifter tilbehørsdeler på elektroverktøyet eller legger det bort.** Disse tiltakene forhindrer en utilsiktet startung av elektroverktøyet.
- ▶ **Elektroverktøy som ikke er i bruk, må oppbevares utilgjengelig for barn. Ikke la personer som ikke er fortrolige med elektroverktøyet eller ikke har lest disse anvisningene bruke verktøyet.** Elektroverktøy er farlige når de brukes av uerfarne personer.
- ▶ **Vær nøye med vedlikeholdet av elektroverktøyet. Kontroller om bevegelige verktøydeler fungerer feilfritt og ikke klemmes fast, og om deler er brukket eller har andre skader som virker inn på elektroverktøyet funksjon. Få reparert elektroverktøyet før det brukes igjen hvis det er skadet.** Dårlig vedlikeholdte elektroverktøy er årsaken til mange uhell.
- ▶ **Hold skjæreverktøyene skarpe og rene.** Godt stelte skjæreverktøy med skarpe skjær setter seg ikke så ofte fast og er lettere å føre.
- ▶ **Bruk elektroverktøy, tilbehør, verktøy osv. i henhold til disse anvisningene. Ta hensyn til arbeidsforholdene og arbeidet som skal utføres.** Bruk av elektroverktøy til andre formål enn de som er angitt, kan føre til farlige situasjoner.

Service

- ▶ **Elektroverktøyet må kun repareres av kvalifiserte fagpersoner og bare med originale reservedeler.** Slik opprettholdes verktøyet sikkerhet.

Sikkerhetsinformasjoner for kjedesager

- ▶ **Hold alle kroppsdeler unna sagkjedet når sagen går. Forviss deg om at sagkjedet ikke berører noe før du starter sagen.** Ved arbeid med kjedesagen kan ett

øyeblikks uoppmerksomhet føre til at klær eller kroppsdeler kommer inn i sagkjedet.

- ▶ **Hold kjedesagen alltid fast i bakre håndtak med din høyre hånd og ta tak i fremre håndtak med venstre hånd.** Hvis du holder kjedesagen fast i omvendt arbeidsposisjon øker dette risikoen for skader og den må derfor ikke brukes slik.
- ▶ **Hold elektroverktøyet kun på de isolerte gripeflatene, fordi sagkjedet kan komme i kontakt med skjulte strømledninger eller sin egen strømledning.** Sagkjedets kontakt med en spenningsførende ledning kan sette metalldele på verktøyet under spenning og føre til elektriske støt.
- ▶ **Bruk vernebriller og hørselvern. Ytterligere verneutstyr for hode, hender, ben og føtter anbefales.** Passende verneklær reduserer faren for skade på grunn av sponmaterieell som slenges rundt og hvis sagkjedet berøres ved en feiltagelse.
- ▶ **Du må ikke arbeide med kjedesagen i et tre.** Ved bruk av en kjedesag i et tre er det fare for skader.
- ▶ **Pass alltid på å stå stødig og bruk kjedesagen kun når du står på en fast, sikker og plan undergrunn.** Glatt undergrunn eller ustabile ståflater som på en stige kan føre til at du kommer ut av likevekten eller mister kontrollen over kjedesagen.
- ▶ **Når du sager en gren som står under spenning må du regne med at denne springer tilbake.** Når spenningen i trefibrene frigjøres, kan den spente grenen treffe brukeren og/eller kjedesagen kan ikke lenger kontrolleres.
- ▶ **Vær derfor spesielt forsiktig ved saging av buskas og unge trær.** Det tynne materialet kan komme inn i sagkjedet og slå mot deg eller få deg ut av balansen.
- ▶ **Bær kjedesagen i fremre håndtak i utkoblet tilstand, og med sagkjedet bort fra kroppen din. Ved transport eller oppbevaring av kjedesagen må alltid vernedekselet settes på.** Hvis kjedesagen brukes med omhu er det mindre sannsynlig at man kommer i kontakt med den løpende sagkjeden.
- ▶ **Følg anvisningene for smøring, kjedestramming og utskifting av tilbehør.** Et usakkyndig strammet eller smurt kjede kan enten revne eller øke risikoen for tilbakeslag.
- ▶ **Hold håndtakene tørre, rene og fri for olje og fett.** Fettete, oljete håndtak sklir og fører til kontrolltap.
- ▶ **Sag kun tre. Ikke bruk kjedesagen til arbeider den ikke er beregnet til. Eksempel: Bruk ikke kjedesagen til saging av plast, murverk eller bygningsmaterialer som ikke er av tre.** Hvis kjedesagen brukes til andre arbeider enn det den er beregnet til kan det oppstå farlige situasjoner.
- ▶ **Årsaker til tilbakeslag og hvordan tilbakeslag kan unngås:**
 - Tilbakeslag kan oppstå når spissen på føringskinnen berører en gjenstand eller hvis treet bøyer seg og sagkjedet klemmes fast i snittet.
 - En berøring med skinnespissen kan i noen tilfeller føre

til en uventet reaksjon bakover, mens føringsskinnen slås oppover og i retning av brukeren.

– Ved fastklemming av sagkjedet på overkanten av føringsskinnen kan skinnen slå hurtig tilbake i retning av brukeren.

– Hver av disse reaksjonene kan føre til at du mister kontrollen over sagen og eventuelt påfører deg alvorlige skader. Ikke stol utelukkende på sikkerhetsinnretningene som er innebygget i kjedesagen. Som bruker av en kjedesag bør du treffe forskjellige tiltak for å kunne arbeide fri for ulykker og skader.

Et tilbakeslag er resultat av en gal eller feilaktig bruk av elektroverktøyet. Det kan unngås ved å følge egnede sikkerhetstiltak som beskrevet nedenstående:

- ▶ **Hold sagen fast med begge hendene, la tommelen og fingrene gripe godt rundt håndtakene på kjedesagen. Hold kroppen og armene dine i en stilling, der du kan stå imot tilbakeslagskreftene.** Hvis man sørger for egnede tiltak, kan brukeren beherske tilbakeslagskreftene som oppstår. Slipp aldri kjedesagen.
- ▶ **Unngå unormale posisjoner og sag ikke over skulderhøyden.** Slik unngås en utilsiktet berøring av skinnespissen og kjedesagen kan kontrolleres bedre i uventede situasjoner.
- ▶ **Bruk alltid reserveskinner og sagkjeder som anbefales av produsenten.** Gale reserveskinner og sagkjeder kan føre til at kjedet revner eller at det oppstår tilbakeslag.
- ▶ **Følg produsentens anvisninger om sliping og vedlikehold av sagkjedet.** For lav dybdebegrensning øker tendensen til tilbakeslag.

Ekstra advarsler

- ▶ Det anbefales å gi brukeren opplæring i bruk av kjedesagen og bruk av verneutstyret med praktiske eksempler av en erfaren fagmann før første igangsetting. Første øvelse bør bestå av å sage trestammer på en sagkrakk eller et stativ.
- ▶ Dette elektroverktøyet er ikke beregnet til å brukes av personer (inklusive barn) med innskrenkede fysiske, sensoriske eller mentale evner eller manglende erfaring eller manglende kunnskaper, med mindre de er under oppsyn av en person som er ansvarlig for deres sikkerhet eller får instruksjoner om bruken av elektroverktøyet. Barn må passes på for å sikre at de ikke leker med elektroverktøyet.
- ▶ **Barn og ungdom må ikke bruke kjedesagen med unntak av lærlinger fra 16 år og oppover som er under oppsyn. Det samme gjelder for personer som ikke eller ikke er godt nok kjent med bruken av kjedesagen.** Driftsinstruksjonen bør alltid være tilgjengelig. Personer som er trette eller som ikke kan belastes fysisk må ikke bruke kjedesagen.
- ▶ **Hold elektroverktøyet fast med begge hender under arbeidet og sørg for å stå stødig.** Elektroverktøyet føres sikrere med to hender.
- ▶ **Sørg for at alle beskyttelsesinnretningene og håndtakene er montert ved bruk av redskapet.** Forsøk

aldri å ta i bruk et ufullstendig montert redskap eller et redskap med ikke godkjente endringer.

- ▶ **Vent til elektroverktøyet er stanset helt før du legger det ned.** Innsatsverktøyet kan kile seg fast og føre til at du mister kontrollen over elektroverktøyet.

Produktbeskrivelse og ytelsestypifikasjoner



Les alle sikkerhetsinformasjoner og instruksjoner.

Feil ved overholdelsen av sikkerhetsinformasjonene og instruksjonene kan forårsake elektrisk støt, brann og/eller alvorlige skader.

Vær oppmerksom på illustrasjonene i den bakre delen av driftsinstruksjonen.

Formålmessig bruk

Elektroverktøyet er beregnet til saging av tre som f. eks. trebjelker, bord, grener, stammer osv. samt til felling av trær. Den kan brukes til snitt på langs og tvers av fiberretningen.

Dette elektroverktøyet er ikke egnet til saging av mineralske materialer.

Leveranseomfang

Ta maskinen forsiktig ut av emballasjen og kontroller om de nedenstående delene er komplett:

- Kjedesag
- Sagkjede
- Sverd
- Kjedebeskyttelse
- Driftsinstruks

Hvis deler mangler eller er skadet, må du henvende deg til forhandleren.

Illustrerte komponenter

Nummereringen av de illustrerte komponentene gjelder for bildet av elektroverktøyet på illustrasjonssiden.

- (1) Bakre håndtak
- (2) På-/av-bryter
- (3) Fremre håndtak
- (4) Håndbeskyttelse/hendel for aktivering av tilbakeslagsbremsen
- (5) Serienummer
- (6) Topptrinse
- (7) Kjedebeskyttelse
- (8) Sagkjede
- (9) Sverd
- (10) Barkstøtte
- (11) Kjedestramming
- (12) Låseknapp
- (13) Deksel

- | | |
|--|---|
| (14) Oljetankdeksel | (22) Oljedyse |
| (15) Innkoblingssperre for på-/av-bryter | (23) Sverd-føringskant |
| (16) Strømtøpse ^{A)} | (24) Kjedefangbolt |
| (17) Skjøteledning ^{B)} | (25) Strammehjul |
| (18) Løperetnings- og skjæreretningssymbol | (26) Oljeseglass |
| (19) Kjedejehl | A) nasjonalt |
| (20) Festebolt | B) Illustrert eller beskrevet tilbehør inngår ikke i standard-leveransen. |
| (21) Oljetetning | |

Tekniske data

Kjedesag		UniversalChain 35	UniversalChain 40
Produktnummer		3 600 HB8 1.0	3 600 HB8 1.1
Opptatt effekt	W	1800	1800
Kjedehastighet i tomgang	m/s	12	12
Sverdlengde	cm	35	40
Sagkjedetype		3/8"-90	3/8"-90
Drivledtykkelse	mm	1,1 (0,043")	1,1 (0,043")
Antall drivledd		52	57
Påfyllingsmengde oljetank	ml	250	250
Automatisk kjedesmøring		●	●
Verktøyløs stramming av kjedet (SDS)		●	●
Topptrinse		●	●
Tilbakeslagsbrems		●	●
Utløpsbremse		●	●
Barkstøtte		●	●
Vekt tilsvarende EPTA-Procedure 01:2014	kg	4,2	4,3
Beskyttelsesklasse		□/II	□/II

Angivelsene gjelder for merkespenning [U] på 230 V. Ved avvikende spenning og på utførelser for bestemte land kan disse angivelsene variere.

Innkoblinger fører til korte spenningsreduksjoner. Ved ugunstige nettvilkår kan det oppstå forstyrrelser på andre apparater. Ved nettimpedanser på mindre enn 0,25 ohm forventes det ingen forstyrrelser.

Støy-/vibrasjonsinformasjon

		3 600 HB8 1.0	3 600 HB8 1.1
Støyemisjonsverdier beregnet iht. EN 60745-2-13			
Maskinens typiske A-bedømte støynivå er:			
- Lydtryknivå	dB(A)	94	94
- Lydeffektnivå	dB(A)	102	102
- Usikkerhet K	dB	2,0	2,0
Bruk hørselvern!			
Totale svingningsverdier ah (vektorsum fra tre retninger) og usikkerhet K beregnet iht. EN 60745-2-13			
- Svingningsemisjonsverdi a _h	m/s ²	4,0	4,0
- Usikkerhet K	m/s ²	1,5	1,5

Vibrasjonsverdien som er angitt i disse anvisningene er målt iht. en standardisert målemetode og kan brukes til

sammenligning av elektroverktøy med hverandre. Det egner seg også til en foreløpig vurdering av vibrasjonsbelastningen.

Det angitte vibrasjonsnivået representerer de hovedsakelige anvendelsene til elektroverktøyet. Hvis elektroverktøyet brukes til andre oppgaver, med avvikende innsatsverktøy eller utilstrekkelig vedlikehold, kan imidlertid vibrasjonsnivået avvike. Dette kan føre til en betydelig økning av vibrasjonsbelastningen over hele arbeidstidsrommet.

Til en nøyaktig vurdering av vibrasjonsbelastningen skal det også tas hensyn til de tidene maskinen er slått av eller går, men ikke virkelig brukes. Dette kan tydelig redusere vibrasjonsbelastningen over hele arbeidstidsrommet.

Bestem ekstra sikkerhetstiltak til beskyttelse av brukeren mot vibrasjonenes virkning, som for eksempel: Vedlikehold av elektroverktøy og innsatsverktøy, holde hendene varme, organisere arbeidsforløpene.

Montering

For din egen sikkerhet

- ▶ **OBS! Før vedlikeholds- eller rengjøringsarbeider utføres, må du slå av el-verktøyet og trekke støpselet ut av stikkkontakten. Det samme gjelder hvis strømledningen er skadet, kuttet eller floket.**
- ▶ **Forsiktig! Du må ikke berøre den roterende sagkjeden.**
- ▶ **Bruk aldri kjedesagen i nærheten av personer, barn eller dyr, heller ikke ved påvirkning av alkohol, narkotika eller bedøvende medikamenter.**

Elektrisk sikkerhet

Hageredskapet er til sikkerhet dobbeltisolert og trenger ingen jording. Driftsspenningen er 230 V AC, 50 Hz (for ikke-EU-land også 220 V eller 240 V 50 Hz). Bruk kun godkjente skjøteledninger. Informasjoner får du av ditt autoriserte serviceverksted.

Det må kun brukes skjøteledninger av typen H07 RN-F eller IEC (60245 IEC 66).

Hvis du vil bruke en skjøteledning ved drift av kjedesagen er følgende ledningstverrsnitt nødvendig:

- 1,0 mm²: maksimal lengde 40 m
- 1,5 mm²: maksimal lengde 60 m
- 2,5 mm²: maksimal lengde 100 m

Til øking av sikkerheten anbefales det å bruke en jordfeilbryter med en jordfeilstrøm på maksimalt 30 mA. Denne jordfeilbryteren skal kontrolleres før hver bruk.

Henvvisning til produkter som ikke selges i **GB**:

OBS: For din egen sikkerhet er det nødvendig å støpselet (16) på el-verktøyet forbindes med skjøteledningen som fremstilt (17). Kablingen til skjøteledningen må være beskyttet mot vannsprut, bestå av gummi eller ha gummitrekk. Skjøteledningen må brukes med strekkavlastning.

Tilkoblingsledningen må sjekkes mht. skader med jevne mellomrom og må kun brukes i en feilfri tilstand.

Når nettkabelen til redskapet er skadet, må den bare repareres av et autorisert Bosch-verksted. Bruk kun godkjente skjøteledninger.

Montering og stramming av sagkjedet

- ▶ **Kjedesagen koples først til strømmettet når den er fullstendig montert.**
- ▶ **Bruk alltid vernehansker ved håndtering av sagkjedet.**

Montering av sverd og sagkjede (se bilder B1–B3)

- Pakk alle delene forsiktig ut.
- Legg kjedesagen ned på en plan flate.
- Legg sagkjedet (8) i den omløpende noten på sverdet (9). Pass på at løperetningen er korrekt, sammenlign hertil sagkjedet med løperetningssymbolet (18).
- Kontroller at strammehjulet (25) er fullstendig dreiet mot urviseren.
- Legg kjedelenkene rundt kjedehjulet (19) og sett sverdet (9) på festeboltene (20).
- Kontroller om alle delene er bra plassert og hold sverdet med sagkjedet i denne posisjonen. Drei så strammehjulet (25) med urviseren til sagkjedet er delvis strammet og blir montert på sverdet.
- Sett dekselet (13) på igjen.
- Trekk dekselet (13) litt fast med låseknappen (12).
- Sagkjedet er fremdeles ikke strammet fullstendig. Sagkjedet strammes som angitt i avsnitt "Stramming av sagkjedet".

Stramming av sagkjedet (se bilde D)

Kontroller kjedestrømmingen før arbeidsstart, etter de første skrittene og regelmessig hvert 10. minutt i løpet av sagingen. Spesielt med nye sagkjeder må du regne med større utvidelse fra begynnelsen av.

Levetiden til sagkjedet er fremfor alt avhengig av tilstrekkelig smøring og riktig spenning.

Ikke stram sagkjedet når det er for sterkt oppvarmet, fordi det trekker seg sammen etter avkjøling og da ligger for stramt på sverdet.

- Legg kjedesagen ned på en plan flate.
- Drei låseknappen (12) ca. 1–3 omdreining mot urviseren for å løsne sverdlåsen.
- Kontroller om kjedeleddene ligger riktig i føringslissen til sverdet (9) og på kjedehjulet (19).
- Drei kjedestrømmingen (11) med urviserens retning til riktig kjedestrømming er oppnådd. Hakk-mekanikken forhindrer at kjedestrømmingen løses. Hvis kjedestrømmingen (11) ikke kan dreies lett, må du løsne låseknappen (12) videre mot urviseren. Låseknappen (12) kan dreies med når kjedestrømmingen (11) blir innstilt. Det kan være nødvendig med to hender for å holde låseknappen (12) i posisjon, mens du stiller inn kjedestrømmingen (11).

- Sagkjedet (8) er riktig strammet når det kan løftes ca. 3–4 mm opp i midten. Dette skal gjøres med en hånd ved å trekke sagkjedet opp mot kjedesagens egen vekt.
- Hvis sagkjedet (8) ble strammet for sterkt, må kjedestrømmeringen (11) dreies mot urviseren.
- Ved strammet sagkjede (8) klemmer du sverdet (9) fast ved å dreie låseknappen (12) med urviseren. Bruk da ikke verktøy.

Smøring av sakjedet (se bilde C1)

Merk: Kjedesagen leveres ikke fylt med sagkjede-heftolje. Det er viktig å fylle den med olje før bruk. Bruk av kjedesagen uten sagkjede-heftolje eller ved et oljenivå under minimummerket fører til skader på kjedesagen.

Levetiden og skjæreytelsen til sagkjedet er avhengig av en optimal smøring. Derfor smøres sagkjedet automatisk med sagkjede-heftolje fra oljedysen (22) i løpet av driften.

Til påfylling av oljetanken gjør du følgende:

- Sett kjedesagen med oljetankdekslet (14) oppover på et egnet underlag.
- Rengjør området rundt oljetankdekslet med en klut (14) og skru av dekslet.
- Fyll oljetanken med biologisk nedbrytbar Bosch-sagkjede-heftolje til oljenivået er synlig gjennom seglasset for oljenivå (26).
- Vær forsiktig når du påfyller olje for å unngå smuss i oljetanken. Skru oljetankdekslet (14) fullstendig på igjen.

Merk: Bruk kun biologisk hurtig nedbrytbar kjedesmørestoffer (iht. RAL-UZ48), for å unngå skader på kjedesagen. Bruk aldri resirkulert olje eller gammel olje. Ved bruk av ikke godkjent olje mister garantien sin gyldighet.

Merk: Oljefilteret er innebygget i oljetanken. Ta ved problemer eller for rengjøring kontakt med Bosch kundeservice.

Merk: Det anbefales inntrengende å bruke biologisk nedbrytbar Bosch-sagkjede-heftolje. Du finner den i tilbehørsprogrammet.

Merk: Oljen blir seigflytende ved lave temperaturer, slik at olje-gjennomstrømningsmengden reduseres.

Drift

Igangsetting

- ▶ **Ta hensyn til nettspenningen!** Spenningen til strømkilden må stemme overens med angivelsene på redskapets typeskilt.

Inn-/utkobling

Trekk håndbeskyttelse/hendel for aktivering av tilbakeslagsbremsen (4) fra posisjon ❷ til posisjon ❶ i retning det fremre håndtaket (3). Hvis du ikke har betjent håndbeskyttelse/hendel for aktivering av tilbakeslagsbremsen (4), ble tilbakeslagsbremsen ikke

deaktivert før bruk og kjedesagen starter ikke. (se bilde E)

Fjern kjedebeskytteren (7).

Hold kjedesagen som beskrevet i avsnitt "Arbeide med kjedesagen".

For å **idriftsette** i av elektroverktøyet betjener du **først** sperren (15) og trykker **deretter** på på-/av-bryteren (2) og holder den trykt inne.

Når elektroverktøyet går, kan du slippe innkoblingssperren.

For å **slå av** elektroverktøyet slipper du på-/av-bryteren (2).

Merk: Av sikkerhetsgrunner kan på-/av-bryteren (2) ikke låses, men må stadig holdes trykt inne i løpet av driften.

Merk: Brems ikke kjedesagen ved å betjene tilbakeslagsbremsen (4).

Utløpsbrems/tilbakeslagsbrems (se bilde E)

Kjedesagen er utstyrt med to beskyttelsesinnretninger:

Utløpsbremsen bremser sagkjedet når på-/av-bryteren (2) slippes.

Tilbakeslagsbremsen er en beskyttelsesmekanisme som utløses via hendelen for aktivering av tilbakeslagsbremsen (4) når kjedesagen slår tilbake. Sagkjedet stanser straks.

Utfør en funksjonstest med jevne mellomrom. Skyv hendelen for aktivering av tilbakeslagsbremsen (4) fremover (posisjon ❷) og slå kjedesagen på et øyeblikk. Sagkjedet må ikke starte. For igjen å løse tilbakeslagsbremsen, trekk hendelen for aktivering av tilbakeslagsbremsen (4) tilbake igjen (posisjon ❶).

Ikke bær kjedesagen på hendelen for aktivering av tilbakeslagsbremsen.

Arbeid med kjedesagen

Før saging

Før igangsetting og med jevne mellomrom i løpet av sagingen skal følgende kontroller utføres:

- Er kjedesagen i en sikker tilstand?
- Er oljetanken fylt? Sjekk oljetankindikatoren før arbeidet og regelmessig i løpet av arbeidet. Etterfyll olje når det minimums nivået er på nedre rand av oljeseglasset (26), når kjedesagen står vannrett på en overflate.
- Påfyllingen er tilstrekkelig for ca. 40 minutter, avhengig av pausene og intensiteten på arbeidet.
- Er sagkjedet riktig strammet og slipt? Kontroller kjedestrømmeringen hvert 10. minutt i løpet av sagingen. Spesielt med nye sagkjeder må du regne med større utvidelse fra begynnelsen av. Sagkjedets tilstand har stor innflytelse på sageytelsen. Kun skarpe sagkjeder beskytter mot overbelastning.
- Er tilbakeslagsbremsen løst og funksjonen sikret?
- Bruker du tilstrekkelig beskyttelsesutstyr? Bruk vernebriller og hørselvern. Ytterligere verneutstyr for hode, hender, ben og føtter anbefales. Egnede beskyttelsesklær reduserer faren for skader fra

skjærematerial som flyr omkring og hvis sagkjedet berøres ufrivillig.

Sagtilbakeslag (se bilde E)

Sagtilbakeslag vil si en plutselig opp- og tilbakeslåing av den roterende kjedesagen, som kan utløses når sverdspissen berører sagematerialet eller kjedet klemmer.

Hvis sagen slår ut, reagerer kjedesagen uberegnelig og kan forårsake alvorlige skader på brukeren eller personer som står i sagonrådet.

Snitt mot siden, på skrå og langs må utføres spesielt forsiktig, for her kan barkstøtten (10) ikke settes på.

Unngå sagtilbakeslag:

- Sett kjedesagen på så flatt som mulig.
- Arbeid aldri med løst, utvidet eller sterkt slitt sagkjede.
- Slip sagkjedet som foreskrevet.
- Sag aldri over skulderhøyde.
- Sag aldri med spissen på sverdet.
- Hold kjedesagen alltid fast med begge hender.
- Bruk alltid et tilbakeslagshemmende Bosch-sagkjede.
- Bruk barkstøtten (10) som hendel.
- Pass på riktig kjedestramming.

Generell adferd (se bilder E–H)

Hold kjedesagen alltid fast med begge hendene, den venstre hånden på fremre håndtak og den høyre hånden på bakre håndtak. Grip alltid rundt håndtakene med tommel og fingre. Sag aldri med en hånd. Før strømledningen alltid bakover og opphold deg utenfor området til sagkjede og sagematerial; stå slik at strømledningen ikke kan vikle seg opp i grener og kvister.

Bruk sagkjedet kun når du står stødig. Hold kjedesagen litt til høyre for kroppen din.

Sagkjedet må gå med full hastighet før det oppstår kontakt med treet. Bruk barkstøtten (10) til støtte av kjedesagen på treet. Bruk barkstøtten som en hendel i løpet av sagingen.

Sett barkstøtten senere på et lavere punkt ved saging av tykkere grener eller stammer. Trekk da kjedesagen tilbake for å løse barkstøtten og sett den på igjen på et lavere punkt. Ikke fjern kjedesagen fra snittet.

I løpet av sagingen må du ikke trykke med kraft på sagkjedet, men la dette arbeide mens du oppretter et svakt vippetrykk med barkstøtten (10).

Bruk aldri kjedesagen med utstrekkt arm. Forsøk ikke å sage på dårlig tilgjengelige steder, eller mens du står på en stige. Sag aldri over skulderhøyde.

Beste sageresultater oppnås hvis kjedehastigheten ikke reduseres på grunn av overbelastning.

Vær forsiktig på slutten av sagesnittet. Så snart kjedesagen har skjært seg fri, endres vektforholdet uventet. Det er fare for skader på bein og føtter.

Fjern kjedesagen kun fra snittet mens sagkjedet går.

Saging av stammer (se bilder F–I)

Følg følgende sikkerhetsforskrifter ved saging av stammer:

Legg stammen ned som vist på bildet og støtt den slik at snittet ikke lukkes og sagkjedet klemmer.

Rett opp kortere trestykker før saging og klem dem fast.

Sag kun gjenstander av tre. Unngå å berøre steiner og spikre, for disse kan slynges opp, skade sagkjedet eller forårsake alvorlige skader på brukeren eller personer som står i nærheten.

Ikke berør ståltrådgjerder eller bakken med påslått kjedesag. Kjedesagen er ikke egnet til skjæring av tynt grenverk.

Utfør langsnitt med spesiell omhu, da barkstøtten (10) da ikke kan brukes. Før kjedesagen i en flat vinkel, for å unngå sagtilbakeslag.

Ved saging i skråninger må du alltid bearbeide stammer eller liggende sagemateriale idet du står på oversiden eller på siden.

Pass på trestubber, grener, røtter etc., slik at du ikke snubler.

Saging av tre under spenning (se bilde I)

- **Saging av ved, grener eller trær som står under spenning skal kun utføres av utdannede fagfolk. Her må man være svært forsiktig.** Det er stor fare for uhell.

Hvis materialet ligger mot noe på begge sider, må du først skjære ovenfra (Y) gjennom en tredjedel av stammens diameter og deretter kappe stammen nedenfra (Z) på samme stedet, for å unngå splintring og fastklemming av kjedesagen. Unngå da at sagkjedet har kontakt med bakken. Hvis trematerialet kun ligger mot noe på én side, må du først skjære nedenfra (Y) og oppover gjennom en tredjedel av stammens diameter og deretter kappe stammen ovenfra (Z) på samme stedet, for å unngå splintring og fastklemming av kjedesagen.

Felling av trær (se bilde J)

- **Kontroller før du bruker kjedesagen alltid de lokale og nasjonale lover, innskrenkninger og forskrifter for forbudte anvendelser.**
- **Bruk alltid en hjelm for å beskytte deg mot grener som faller ned.**
- **Med kjedesagen må det kun felles trær med en stammediameter som er mindre enn lengden på sverdet.**
- **Arbeidsområdet må sikres. Pass på at ingen personer eller dyr oppholder seg der treet kan falle (⊙).**
- **Forsøk ikke å frigjøre et fastklemt sagkjede mens motoren går. Bruk trekiler til frigjøring av et fastklemt sagkjede.**

Hvis to eller flere personer kutter og feller på samme tid, bør avstanden mellom de fellende og kuttende personene være på minst dobbel høyde av treet som felles. Ved felling av trær må man passe på at ingen andre personer utsettes for fare, ingen ledninger treffes og ingen materielle skader oppstår. Hvis et tre berører en strømlledning, må elektrisitetsverket straks informeres.

Ved saging i helninger bør brukeren av kjedesagen oppholde seg ovenfor treet som skal felles, fordi treet antagelig kommer til å rulle eller skli nedover etter felling.

Før fellingen må man planlegge og eventuelt frigjøre en rømningsvei (☉). Rømningsveien skal føre på skrå bakover bort fra forventet fallelinje.

Før du begynner med fellingen må du ta hensyn til treet naturlige helning, posisjonen til store grener og vindretningen, for å kunne vurdere treet falleretning.

Smuss, steiner, løs bark, spikre, klemmer og tråd må fjernes fra treet.

Lage innsnitt: Sag et innsnitt (X-W) med en dybde på 1/3 av trediameteren i rett vinkel til falleretningen. Utfør først det nedre vannrette innsnittet. Slik unngås det at sagkjedet eller føringskinnen klemmes fast når du lager det andre innsnittet.

Lage fellesnitt: Sett fellesnittet (Y) minst 50 mm over det vannrette innsnittet. Utfør fellesnittet parallelt til det vannrette innsnittet. Sag fellesnittet kun så langt inn at det blir stående en kant igjen (fellelist) som kan fungere som hengsel. Kanten forhindrer at treet dreier seg og faller i gal retning. Ikke sag gjennom kanten.

Når fellesnittet nærmer seg kanten skal treet begynne å falle. Hvis det viser seg at treet muligens ikke faller i ønsket retning eller heller bakover og sagkjedet klemmes fast, må fellesnittet avbrytes og du må bruke kiler av tre, kunststoff eller aluminium til å åpne snittet og legge treet i ønsket fallelinje.

Når treet begynner å falle, må kjedesagen fjernes fra snittet, slås av, legges ned og du må forlate fareområdet via planlagt rømningsvei. Pass på grener som faller ned og at du ikke snubler.

Kjør en kile (Z) inn i det vannrette snittet, slik at treet faller.

Når treet begynner å falle, forlater du fareområdet via den beregnede rømningsveien. Pass på grener som faller ned og at du ikke snubler.

Fjerning av grener (se bilde K)

Dette vil si fjerning av grener på et felt tre. Ved fjerning av grener må du la grener som peker nedover og som støtter treet først bli stående. Kapp mindre grener med et snitt som vist på bildet. Grener som står under spenning skal sages ovenfra, for å unngå at sagkjedet klemmes fast.

Kapping av trestammen (se bilder L-O)

Dette vil si oppdeling av det felte treet i avsnitt. Pass på å stå stødig og at kroppsvekten din er jevnt fordelt på begge føttene. Hvis det er mulig, skal stammen støttes av grener, bjelker eller kiler. Følg de enkle anvisningene for lett saging. Hvis hele lengden på trestammen ligger jevnt på, sager du ovenfra.

Hvis trestammen ligger på en ende, må først 1/3 av stammediameteren sages fra undersiden, og deretter resten ovenfra på samme høyde som undersnittet.

Hvis trestammen ligger på en ende, må først 1/3 av stammediameteren sages fra oversiden, og deretter 2/3 fra undersiden på samme høyde som oversnittet.

Ved saging i en skråning må du alltid stå høyere enn trestammen. For å beholde kontrollen i løpet av gjennomsagingen reduserer du presstrykket mot slutten uten å løse det gode taket på håndtakene til kjedesagen. Pass på at sagkjedet ikke berører bakken. Etter skjæringen må du vente til sagkjedet står stille før man tar bort kjedesagen. Slå alltid av motoren på kjedesagen før du skifter fra tre til tre.

Feilsøking

Den følgende tabellen viser feilsymptomer og hvordan feilene kan utbedres, hvis maskinen en gang ikke skulle arbeide riktig. Hvis du ikke kan lokalisere og fjerne problemet med denne tabellen, må du henvende deg til et serviceverksted.

► **OBS: Før feilsøkingen påbegynnes må maskinen slås av og strømstøpselet trekkes ut.**

Symptom	Mulig årsak	Løsning
Kjedesagen går ikke	Tilbakeslagsbremsen er utløst	Trekk hendel for aktivering av tilbakeslagsbremsen (4) tilbake til posisjon ☉ slik at det hvite punktet står på symbolet "I"
	Støpselet er ikke satt i	Sett støpselet i
	Defekt stikkontakt	Bruk en annen stikkontakt
	Sikringen er utløst	Skift ut sikringen
	Skjøteledning er skadet	Forsøk uten skjøteledning
Kjedesagen går intermitterende	Strømledningen er defekt	Sjekk strømledningen, la den eventuelt skiftes ut
	Ekstern eller intern løs kontakt	Ta kontakt med den autoriserte Bosch kundeservicen
	På-/av-bryter (2) defekt	Ta kontakt med den autoriserte Bosch kundeservicen
Tørt sagkjede	Ingen olje i oljetanken	Fyll på olje

Symptom	Mulig årsak	Løsning
	Avluftning i oljetankdekeleet (14) tett	Rengjør oljetankdeksel (14)
	Oljeutløpskanalen er tett	Rengjør oljeutløpskanalen
Sagkjedet bremses ikke	Tilbakeslagsbremsen/utløpsbremsen er defekt	Ta kontakt med den autoriserte Bosch kundeservicen
Sagkjedet/ føringsskinne er varm	Ingen olje i oljetanken	Fyll på olje
	Avluftning i oljetankdekeleet (14) tett	Rengjør oljetankdeksel (14)
	Oljeutløpskanalen er tett	Rengjør oljeutløpskanalen
	For høy kjedestramming	Innstill kjedestrammingen
	Sagkjedet er sløvt	Slip eller skift ut sagkjedet
Kjedesagen rykker, vibrerer eller sager ikke riktig	For lav kjedestramming	Innstill kjedestrammingen
	Sagkjedet er sløvt	Slip eller skift ut sagkjedet
	Slitt sagkjede	Skift ut sagkjedet
	Sagtennene peker i gal retning	Monter sagkjedet riktig

Vedlikehold og rengjøring

- **OBS! Før vedlikeholds- eller rengjøringsarbeider må maskinen slås av og støpselet trekkes ut. Det samme gjelder hvis strømledningen er skadet, kuttet eller floket.**

Hvis det er nødvendig å skifte ut tilkoplingsledningen, må dette gjøres av Bosch eller Bosch-serviceverksteder, slik at det ikke oppstår fare for sikkerheten.

Merk: Utfør følgende vedlikeholdsarbeid med jevne mellomrom, slik at du oppnår en pålitelig og lang bruk av maskinen.

Sjekk kjedesagen med jevne mellomrom mht. synlige feil, som løsnet, uthengt eller skadet sagkjede, løst feste og slitte eller skadede komponenter.

Ved demontering av sagkjedet må du passe på at dette først slakkes med kjedestrammingen (11). Demontering uten slakking på forhånd, kan føre til skader på kjedesagen.

Sjekk at deksler og beskyttelsesinnretninger ikke er skadet og er plassert riktig. Utfør eventuelle nødvendige vedlikeholds- eller reparasjonsarbeider før bruk.

Merk: Tøm absolutt oljetanken før kjedesagen sendes. Kontroller at oljebeholderen er fylt, før du bruker kjedesagen på nytt.

Utskifting av sagkjede og sverd

Sjekk sagkjedet og sverdet som angitt i avsnitt "Stramming av sagkjeden".

Skift ut et slitt sverd.

Kontroller kjedehjulet (19). Hvis det skulle være slitt eller skadet på grunn av høy belastning, må det skiftes ut av et serviceverksted.

Sliping av sagkjedet

Slip sagkjedet aldri selv med mindre du har erfaring med dette. Erstatt sagkjedet med Bosch reserve-sagkjedet eller la sagkjedet fagmessig etterslipes hos en autorisert kundeservice for Bosch-elektroverktøy.

Kontroll av oljeautomatikk (se bilde C2)

Funksjonen til den automatiske kjedestrammingen kan kontrolleres ved å slå på saken og holde spissen i retning av en kartong eller et papir på bakken. Berør ikke bakken med kjedet og overhold en sikkerhetsavstand på 20 cm. Hvis det da vises et stadig større oljespor, arbeider olje-automatikken feilfritt. Hvis det ikke vises noe oljespor til tross for full oljetank, leser du avsnittet eller tar kontakt med Bosch kundeservice.

Etter arbeid/oppbevaring

Sett kjedebeskytter (7) på sverdet (9) for å unngå skader.

Sagkjedet (8) kan bli sløvt ved uønskede slag eller riper.

Fjern før lagringen oljen fra oljetanken.

Det formede kunststoffhuset til kjedesagen må rengjøres grundig med en myk børste og en ren klut. Ikke bruk vann, løsemidler og polermidler. Fjern all smuss, rengjør særskilt ventilasjonsprekene på motoren.

Etter en brukstid på 1–3 timer fjerner du dekeleet (13), sverdet (9) og sagkjedet (8) og rengjør disse med en børste. Fjern alle rester fra området rundt dekeleet (13), kjedehjulet (19) og sverdfestet med en børste. Rengjør oljedysen (22) med en ren klut.

Merk: Ikke rengjør området rundt oljedysen (22) med en børste, da smuss kan samles i det automatiske oljesystemet og føre til tettinger og problemer med smøringen.

Kontroller at sagmel og smuss er fjernet og ikke kan tette oljeledningene og oljesystemet.

Hvis kjedesagen skal lagres i lengre tid, rengjør sagkjeden (8) og sverdet (9).

Kjedesagen må oppbevares på et sikkert sted og utilgjengelig for barn.

Sett ikke andre gjenstander på kjedesagen.

Ikke utfør endringer på elektroverktøyet. Ikke tillatte endringer kan innskrenke sikkerheten til elektroverktøyet og føre til mer støy og vibrasjoner.

Kundeservice og kundeveiledning

www.bosch-garden.com

Ved alle forespørsler og reservedelsbestillinger må du oppgi det 10-sifrede produktnummeret som er angitt på produktets typeskilt.

Norsk

Robert Bosch AS
Postboks 350
1402 Ski
Tel.: 64 87 89 50
Faks: 64 87 89 55

Deponering

Elektroverktøy, tilbehør og emballasje må leveres inn til miljøvennlig gjenvinning.



Elektroverktøy må ikke kastes i vanlig søppel!

Bare for land i EU:

Jf. det europeiske direktivet 2012/19/EU vedr. gamle elektriske og elektroniske apparater og tilpassingen til nasjonale lover må gammelt elektroverktøy som ikke lenger kan brukes, samles inn og leveres inn til en miljøvennlig resirkulering.

Suomi

Turvallisuusohjeita

Kuvatunnusten selitys



Lue käyttöohje.



Yleiset varoitusohjeet.



Suojaa sähkötyökalu sateelta.



Irrota verkkopistotulppa pistorasiasta aina ennen säätö- ja huoltotöitä sekä välittömästi jos verkkojohto on vaurioitunut tai poikki.



Käytä aina sähkötyökalua käyttäessäsi suojalaseja ja kuulonsuojaimia.



Pidä ketjusahasta aina kahdella kädellä kiinni.



Varo ketjusahan takaiskua ja vältä kosketusta laipan kärjellä.



Tarkista puutarhalaitteen käyttöalue aina huolellisesti villi- tai kotieläinten varalta. Eläimet voivat loukkaantua koneen käytön aikana. Tarkista koneen käyttöalue perusteellisesti ja poista kaikki kivet, tikut, johdot, luut ja vieraat esineet. Varmista käytön aikana, että tiheässä ruohossa ei ole villi- tai kotieläimiä eikä pieniä kantoja piilossa.

Sähkötyökalujen yleiset turvallisuusohjeet

VAROITUS

Lue kaikki turvallisuus- ja käyttöohjeet. Turvallisuus- ja käyttöohjeiden noudattamisen laiminlyönti saattaa johtaa sähköiskuun, tulipaloon ja/tai vakavaan loukkaantumiseen.

Säilytä kaikki turvallisuus- ja käyttöohjeet tulevaa käyttöä varten.

Turvallisuusohjeissa käytetty nimitys "sähkötyökalu" tarkoittaa verkkokäyttöistä sähkötyökalua tai akkukäyttöistä sähkötyökalua.

Työpaikan turvallisuus

- ▶ **Pidä työskentelyalue siistinä ja hyvin valaistuna.** Työpaikan epäjärjestys tai valaisemattomat työalueet voivat johtaa tapaturmiin.
- ▶ **Älä työskentele sähkötyökalulla räjähdysalttiissa ympäristössä, jossa on palavaa nestettä, kaasua tai pölyä.** Sähkötyökalu muodostaa kipinöitä, jotka saattavat sytyttää pölyn tai höyryn.
- ▶ **Pidä lapset ja sivulliset loitolla sähkötyökalua käytäessäsi.** Voit menettää työkalun hallinnan, jos suuntaat huomiosi muualle.

Säköturvallisuus

- ▶ **Sähkötyökalun pistotulpan tulee sopia pistorasiaan. Pistotulppaa ei saa muuttaa millään tavalla. Älä käytä minkäänlaisia pistorasia-adaptoreita maadoitettujen sähkötyökalujen kanssa.** Alkuperäisessä kunnossa olevat pistotulpat ja sopivat pistorasiat vähentävät sähköiskun vaaraa.
- ▶ **Vältä maadoitettujen pintojen, kuten putkien, patteiden, liesien tai jääkaappien koskettamista.** Sähköiskun vaara kasvaa, jos kehosi on maadoitettu.
- ▶ **Älä altista sähkötyökalua sateelle tai kosteudelle.** Veden pääsy sähkötyökalun sisään kasvattaa sähköiskun riskiä.
- ▶ **Älä käytä verkkojohtoa väärin. Älä käytä johtoa sähkötyökalun kantamiseen tai ripustamiseen äläkä irrota pistotulppaan pistorasiasta johdosta vetämällä. Pidä johto loitolla kuumuudesta, öljystä, terävistä reu-**

noista ja liikkuvista osista. Vahingoittuneet tai sotkeutuneet johdot kasvattavat sähköiskun vaaraa.

- ▶ **Kun työskentelet sähkötyökalun kanssa ulkona, käytä ainoastaan ulko käyttöön soveltuvaa jatkojohtoa.** Ulko käyttöön soveltuvan jatkojohdon käyttö pienentää sähköiskun vaaraa.
- ▶ **Jos sähkötyökalun kanssa on pakko työskennellä kosteassa ympäristössä, tällöin on käytettävä vikavirtasuojajykintä.** Vikavirtasuojajykimen käyttö vähentää sähköiskun vaaraa.

Henkilöturvallisuus

- ▶ **Ole valpas, tarkkaavainen ja noudata tervettä järkeä sähkötyökalua käyttäessäsi. Älä käytä sähkötyökalua, jos olet väsynyt tai huumeiden, alkoholin tai lääkkeiden vaikutuksen alaisena.** Hetken tarkkaamattomuus sähkötyökalua käytettäessä saattaa johtaa vakavaan loukkaantumiseen.
- ▶ **Käytä henkilönsuojavarusteita. Käytä aina suoja-laseja.** Henkilönsuojavarustuksen (esim. pölynaamarin, luis-tamattomat turvajalkineet, suojakypärä tai kuulonsuojai-met kulloisenkin tehtävän mukaan) käyttö vähentää louk-kaantumisriskiä.
- ▶ **Estä tahaton käynnistyminen. Varmista, että käynnis-tyskytkin on kytketty pois päältä ennen kuin yhdistät työkalun sähköverkkoon ja/tai akkuun, otat työkalun käteen tai kannat sitä.** Jos kannat sähkötyökalua sormi käynnistyskytkimellä tai kytket sähkötyökalun pistotulpan pistorasiaan käynnistyskytkimen ollessa käyntiasen-nossa, altistat itsesi onnettomuuksille.
- ▶ **Poista mahdollinen säätötyökalu tai kiinnitysavain en-nen kuin käynnistät sähkötyökalun.** Kiinnitysavain tai säätötyökalu, joka on unohdettu paikalleen sähkötyökalun pyörivään osaan, saattaa aiheuttaa tapaturman.
- ▶ **Vältä kurkottelua. Varmista aina tukeva seisoma-asento ja tasapaino.** Tämä parantaa sähkötyökalun hallittavuutta odottamattomissa tilanteissa.
- ▶ **Käytä tarkoitukseen soveltuvia vaatteita. Älä käytä löysiä työvaatteita tai koruja. Pidä hiukset, vaatteet ja käsineet loitolla liikkuvista osista.** Väljät vaatteet, ko-ruut ja pitkät hiukset voivat takertua liikkuviin osiin.
- ▶ **Jos laitteissa on pölynpoistoliitäntä, varmista, että se on kytketty oikein ja toimii kunnolla.** Pölynpoistojär-jestelmän käyttö vähentää pölyn aiheuttamia vaaroja.

Sähkötyökalun käyttö ja huolto

- ▶ **Älä ylikuormita sähkötyökalua. Käytä kyseiseen työ-hön tarkoitettua sähkötyökalua.** Sopivan tehoisella sähkötyökalulla teet työt paremmin ja turvallisemmin.
- ▶ **Älä käytä sähkötyökalua, jota ei voi käynnistää ja py-säyttää käynnistyskytkimestä.** Sähkötyökalu, jota ei voi enää hallita käynnistyskytkimellä, on vaarallinen ja täytyy korjauttaa.
- ▶ **Irrota pistotulppa pistorasiasta ja/tai akku sähkötyö-kalusta, ennen kuin suoritat säätöjä, vaihdat tarvik-keita tai viet sähkötyökalun säilytyspaikkaansa.** Nämä

varotoimenpiteet estävät sähkötyökalun tahattoman käynnistymisen.

- ▶ **Säilytä sähkötyökalut poissa lasten ulottuvilta, kun niitä ei käytetä. Älä anna sellaisten henkilöiden käyt-tää sähkötyökalua, joilla ei ole tarvittavaa käyttöko-ke-musta tai jotka eivät ole lukeneet tätä käyttöohjetta.** Sähkötyökalut ovat vaarallisia, jos niitä käyttävät ko-ke-mattomat henkilöt.
- ▶ **Pidä sähkötyökalut hyvässä kunnossa. Tarkista liiku-vat osat virheellisen kohdistuksen tai jumittumisen varalta. Varmista, ettei sähkötyökalussa ole murtu-neita osia tai muita toimintaa haittaavia vikoja. Jos havaitset vikoja, korjauta sähkötyökalu ennen käyt-töä.** Monet tapaturmat johtuvat huonosti hoidetuista sähkötyökaluista.
- ▶ **Pidä leikkausterät terävinä ja puhtaina.** Asianmukai-sesti huolletut leikkaustyökalut, joiden leikkausreunat ovat teräviä, eivät jumitu herkästi ja niitä on helpompi hal-lita.
- ▶ **Käytä sähkötyökaluja, tarvikkeita, ruuvauskärkiä jne. näiden ohjeiden, käyttöolosuhteiden ja työtehtävän mukaisesti.** Sähkötyökalun määrätystenvastainen käyttö saattaa aiheuttaa vaaratilanteita.

Huolto

- ▶ **Sähkötyökalun saa korjata vain valtuutettu huolto-a-sentaja. Korjaustöihin saa käyttää vain alkuperäisiä varaosia.** Tämä varmistaa sen, että sähkötyökalu pysyy turvallisena.

Ketjusahojen turvallisuusohjeet

- ▶ **Pidä kaikki kehon osat loitolla teräketjusta sahan ol-essa käynnissä. Varmista ennen sahan käynnistä-mistä, että teräketju ei kosketa mitään.** Ketjusahaa käytettäessä hetkenkin varomattomuus voi johtaa vaattei-den tai kehonosan tarttumiseen teräketjuun.
- ▶ **Pidä ketjusahaa oikea käsi takakahvassa ja vasen käsi etukahvassa.** Ketjusahon piteleminen päinvastaisessa asennossa aikana, kasvattaa loukkaantumisriskiä, eikä sitä tule tehdä.
- ▶ **Tartu sähkötyökaluun vain kahvojen eristepinnoista, koska teräketju saattaa osua piilossa olevaan tai työ-kalun omaan sähköjohtoon.** Teräketjun kosketus jännit-teiseen johtoon voi tehdä liitteen metalliosat jännittei-siksi ja johtaa sähköiskuun.
- ▶ **Käytä suojalaseja ja kuulonsuojaimia. Lisäsuojavarus-teita pään, käsien, säärin ja jalkojen suojaksi suosi-tellaan.** Sopiva suojapuku pienentää loukkaantumisvaa- meta, joka syntyy ympäristöön sinkoutuviesta lastuista ja te-räketjun tahattomasta kosketuksesta.
- ▶ **Älä koskaan työskentele ketjusahon kanssa puussa.** Ketjusahon käyttö puussa aiheuttaa loukkaantumisvaa-ran.
- ▶ **Varmista aina tukeva seisoma-asento ja käytä ketjusa-haa ainoastaan, kun seisot kiinteällä, turvallisella ja taasaisella alustalla.** Liukkaalla tai epävakaalla pinnalla,

kuten tikkailla, seisominen voi aiheuttaa tasapainon tai sahan hallinnan menettämisen.

- ▶ **Ota huomioon, että jännityksessä oleva oksa ponnahtaa takaisin sahattaessa.** Puun kuitujen jännityksen poistuessa, saattaa jännityksessä ollut oksa osua sahaajaan ja/tai riistää ketjusahan käyttäjän hallinnasta.
- ▶ **Ole erityisen varovainen, kun sahaat tiheikköä ja nuoria puuta.** Ohut puu saattaa tarttua teräketjuun ja iskeä siunon tai horjuttaa tasapainoasi.
- ▶ **Kanna ketjusahaa etukhavasta, sahan ollessa pysähdyksissä ja laipan osoittaessa kehostasi pois päin. Asenna laipaan aina suojuksen ennen kuin kuljetat tai säilytät ketjusahaa.** Ketjusahan huolellinen käsittely vähentää todennäköisyyttä koskettaa liikkuvaa teräketjua epähuomiossa.
- ▶ **Noudata voitelua, ketjun kiristystä ja lisätarvikkeiden vaihtoa koskevia ohjeita.** Asiaankuulumattomasti kiristetty tai voideltu ketju voi katketa tai kasvattaa takaiskuriskää.
- ▶ **Pidä kahvat kuivina, puhtaina ja vapaana öljystä sekä rasvasta.** Rasvaiset, öljyiset kahvat ovat liukkaita ja johtavat hallinnan menetykseen.
- ▶ **Sahaa vain puuta. Älä käytä ketjusahaa töihin, joihin sitä ei ole tarkoitettu. Esimerkki: Älä käytä ketjusahaa muovin, muurattujen kappaleiden tai muiden kuin puisten rakennusaineiden sahaukseen.** Ketjusahan käyttö muihin kuin määräyksen mukaisiin töihin saattaa johtaa vaarallisiin tilanteisiin.
- ▶ **Takaiskunun syy ja ehkäisy:** Takaisku saattaa syntyä laipan kärjen osuessa esineeseen tai puun taipuessa ja teräketjun jäädessä puristukseen sahausraan. Laipan kärjen kosketus saattaa monessa tapauksessa johtaa odottamattomaan taaksepäin suuntautuvaan vastavoimaan, jolloin laippa iskeytyy ylöspäin ja käyttäjää kohti. Teräketjun jäädessä puristukseen laipan yläreunasta, laippa saattaa nopeasti iskeytyä taaksepäin käyttäjää kohti. Nämä vastavoimat voivat johtaa siihen, että menetät sahan hallinnan ja loukkaannut vakavasti. Älä luota yksinomaan ketjusahan turvalaitteisiin. Ketjusahan käyttäjänä sinun tulisi suorittaa tietyt toimenpiteet ehkäistääksesi onnettomuudet ja loukkaantumiset. Takaisku johtuu sähkötyökalun väärinkäytöstä tai väärinlaisista käyttöolosuhteista. Se voidaan ehkäistä seuraavin varotoimin:
- ▶ **Pidä sahaa tiukasti kahdella kädellä niin, että peukalo ja sormet ympäröivät ketjusahan kahvoja. Aseta kehosi ja käsivartesi asentoon, jossa pystyt vastustamaan takaiskuvoimia.** Käyttäjä pystyy hallitsemaan takaiskuvoimia suorittamalla tarkoituksenmukaiset toimenpiteet. Älä koskaan irrota otetta ketjusahasta.
- ▶ **Vältä epänormaalia kehon asentoa äläkä koskaan sahaa yli olkakorkeuden.** Näin voidaan estää tahaton kosketus laipan kärjellä ja mahdollistetaan ketjusahan parempi hallinta odottamattomissa tilanteissa.

- ▶ **Käytä aina valmistajan määräämiä varalappoja ja teräketjuja.** Väärinlaiset varalappajat ja teräketjut voivat johtaa ketjun repeytymiseen tai takaiskuun.
- ▶ **Noudata valmistajan ohjeita koskien teräketjun teroitusta ja hoitoa.** Liian matala syyvyssäädin kasvattaa taipumusta takaiskuun.

Lisää turvallisuusohjeita

- ▶ Suositellaan, että kokenut ammattihenkilö neuvoa käyttäjälle ketjusahan käsittelyn ja suojavarustusten käytön käytännön esimerkein ennen ensimmäistä käyttöönottoa. Ensimmäisenä harjoituksena tulisi sahata puunrunko sahapukissa tai telineessä.
- ▶ Henkilöt (lapset mukaan lukien), joilla on rajalliset fyysiset, aistilliset tai henkiset kyvyt tai puuttuva kokemus ja/tai tieto eivät saa käyttää tätä sähkötyökalua, paitsi turvallisuudesta vastaavan henkilön valvonnassa tai opastuksessa. Lapsia tulee valvoa ja varmistaa, että he eivät leiki sähkötyökalulla.
- ▶ **Lapset ja nuoret, paitsi yli 16-vuotiaat valvonnassa olevat oppisopimusoppilaat, eivät saa käyttää ketjusahaa. Sama koskee henkilöitä, jotka eivät tunne ketjusahan käyttöä lainkaan tai tuntevat sitä riittämättömästi.** Käyttöohjeen tulee aina olla käsillä. Väsyneet henkilöt tai henkilöt, jotka eivät kestä ruumiillista rasitusta, eivät saa käyttää ketjusahaa.
- ▶ **Pidä työn aikana sähkötyökalua kaksin käsin ja ota tukeva seisoma-asento.** Sähkötyökalun pysty ohjaamaan varmemmin kahdella kädellä.
- ▶ **Varmista, että kaikki suojalaitteet ja kahvat on asennettu ennen kuin käytät laitetta.** Älä koskaan koeta ottaa käyttöön epätäydellisesti koottua laitetta tai laitetta, johon on tehty luvattomia muutoksia.
- ▶ **Odota, kunnes sähkötyökalu on pysähtynyt, ennen kuin lasket sen pois käsistesi.** Vaihtotyökalu saattaa juuttua kiinni ja johtaa sähkötyökalun hallinnan menettämiseen.

Tuotteen ja ominaisuuksien kuvaus



Lue kaikki turvallisuus- ja käyttöohjeet. Turvallisuusohjeiden ja käyttöohjeiden noudattamisen laiminlyönti saattaa johtaa sähköiskuun, tulipaloon ja/tai vakavaan loukkaantumiseen.

Ota huomioon kuvat käyttöohjeen lopussa.

Määräystenmukainen käyttö

Sähkötyökalu on tarkoitettu puun, kuten puupalkkien, lautojen, oksien, runkojen jne. sahaukseen, sekä puunkaatoon. Työkalulla voidaan sahata syiden suunnassa sekä kohtisuoraan syitä vasten.

Tämä sähkötyökalu ei sovellu mineraalisten aineiden sahaukseen.

Pakkauksen sisältö

Ota laite varovasti pakkauksestaan ja tarkista, että kaikki seuraavat osat löytyvät:

- Ketjusaha
- Teräketju
- Laippa
- Ketjunsuoja
- Käyttöohje

Jos osia puuttuu tai osat ovat vaurioituneet, tulee sinun kääntyä kauppiasi puoleen.

Kuvassa olevat osat

Kuvattujen osien numerointi viittaa kuvasivulla olevaan sähkötyökalun kuvaan.

- (1) Takakahva
- (2) Käynnistyskytkin
- (3) Etukahva
- (4) Ketjujarrua aktivoiva käsisuojus/vipuvarsi
- (5) Sarjanumero
- (6) Kärkipyörä
- (7) Ketjunsuoja
- (8) Teräketju
- (9) Laippa
- (10) Piikkilista
- (11) Ketjun kiristysrengas
- (12) Lukkonuppi
- (13) Kansi
- (14) Öljysäiliön kansi
- (15) Käynnistyskytkimen käynnistysvarmistin
- (16) Pistotulppa^{A)}
- (17) Jatkojohto^{B)}
- (18) Kierto- ja leikkuusuunnan tunnusmerkki
- (19) Ketjupyörä
- (20) Kiinnityspultti
- (21) Öljytiiviste
- (22) Öljysuutin
- (23) Laipan ohjaus-uuma
- (24) Ketjun sieppauspultti
- (25) Kiristyspyörä
- (26) Öljyn tarkkailuikkuna

A) **maakohtainen**

B) **Kuvattu lisätarvike ei kuulu vakiotoimitukseen.**

Tekniset tiedot

Ketjusaha		UniversalChain 35	UniversalChain 40
Tuotenumero		3 600 HB8 1.0	3 600 HB8 1.1
Nimellinen ottoteho	W	1800	1800
Ketjun nopeus joutokäynnillä	m/s	12	12
Laipan pituus	cm	35	40
Teräketjun malli		3/8"-90	3/8"-90
Vetolenkin vahvuus	mm	1,1 (0,043")	1,1 (0,043")
Vetolenkkien lukumäärä		52	57
Öljysäiliön tilavuus	ml	250	250
Automaattinen ketjun voitelu		●	●
Ketjun kiristys ilman työkaluja (SDS)		●	●
Kärkipyörä		●	●
Ketjujarru		●	●
Pysäytysjarru		●	●
Piikkilista		●	●
Paino EPTA-Procedure 01:2014 mukaan	kg	4,2	4,3
Suojausluokka		□/ II	□/ II

Tiedot koskevat 230 V:n nimellijännitettä [U]. Tästä poikkeavien jännitteiden ja maakohtaisten mallien yhteydessä nämä tiedot voivat vaihdella.

Kytkenytäpähtumat aiheuttavat lyhytaikaisia jännitepudotuksia. Tämä saattaa häiritä muita verkkoon kytkettyjä sähkölaitteita heikossa sähköverkossa. Verkkoimpedanssin ollessa alle 0,25 Ohm, ei häiriötä ole odotettavissa.

Melu-/tärinä tiedot

3 600 HB8 1.0

3 600 HB8 1.1

Melupäästöarvot määritetty **EN 60745-2-13** mukaan

Laitteen tyyppilinen A-painotettu äänen painetaso on:

- Äänen painetaso	dB(A)	94	94
- Äänen tehotaso	dB(A)	102	102
- Epätarkkuus K	dB	2,0	2,0

Käytä kuulonsuojaimia!Värähtelyn yhteisarvot ah (kolmen suunnan vektorisumma) ja epätarkkuus K mitattuna **EN 60745-2-13** mukaan

- Värähtelyn emissioarvo a_h	m/s^2	4,0	4,0
- Epätarkkuus K	m/s^2	1,5	1,5

Näissä ohjeissa ilmoitettu tärinä taso on mitattu standardoidun mittausmenetelmän mukaisesti ja sitä voi käyttää sähkötyökalujen keskinäiseen vertailuun. Se soveltuu myös tärinäkuormituksen väliaikaiseen arviointiin.

Ilmoitettu tärinä taso vastaa sähkötyökalun pääasiallisia käyttötapoja. Mikäli sähkötyökalua käytetään muunlaisissa töissä, erilaisilla käyttötarvikkeilla tai riittämättömästi huollettuna, tärinä taso saattaa poiketa ilmoitetusta arvosta. Tämä saattaa lisätä huomattavasti koko työskentelyjakson tärinäkuormitusta.

Tärinäkuormituksen tarkaksi arvioimiseksi tulee huomioida myös ne ajat, jolloin laite on sammutettuna tai tyhjäkäynnillä. Tämä voi pienentää huomattavasti koko työskentelyjakson tärinäkuormitusta.

Määrittelle tarvittavat lisävaroitimenpiteet käyttäjän suojelemiseksi tärinän aiheuttamilta haitoilta (esimerkiksi sähkötyökalujen ja käyttötarvikkeiden huolto, käsien pitäminen lämpiminä ja työprosessien organisointi).

Asennus**Turvallisuussyistä**

- ▶ **Huomio!** Pysäytä sähkötyökalu ja irrota pistotulppa pistorasiasista ennen huoltosäättö- ja puhdistustöitä. Sama sääntö pätee, jos verkkojohto on vaurioitunut, katkennut tai sotkeutunut.
- ▶ **Varo!** Älä kosketa liikkuvaa teräketjua.
- ▶ **Älä missään tapauksessa käytä ketjusahaa henkilöiden, lapsien tai eläinten lähellä tai alkoholin, huumeiden tai huumaavien lääkeaineiden vaikutuksen alaisena.**

Sähköturvallisuus

Puutarhalaitteesi on turvallisuussyistä suojaeristetty, eikä sitä tarvitse maadoittaa. Käyttöjännite on 230 V AC, 50 Hz (ei-EU maita varten myös 220 V tai 240 V 50 Hz). Käytä ainoastaan hyväksytyjä jatkojohtoja. Tietoa saat valtuutetusta asiakaspalvelupisteestä.

Vain tyyppi H07 RN-F tai IEC (60245 IEC 66) jatkojohtoja saa käyttää.

Jos tahdot käyttää jatkojohtoa ketjusahan kanssa, tulee johdon poikkileikkauksen olla:

- 1,0 mm²: enimmäispituus 40 m
- 1,5 mm²: enimmäispituus 60 m
- 2,5 mm²: enimmäispituus 100 m

Turvallisuuden parantamiseksi suositellaan käyttämään FI-kytkintä (RCD), jonka vikavirta on korkeintaan 30 mA. Tämä FI-kytkin tulisi tarkistaa ennen jokaista käyttöä.

Ohjeita tuotteille, joita ei myydä **Isossa-Britanniassa**:

HUOMIO: Turvallisuutesi takia on välttämätöntä, että sähkötyökalussa oleva pistotulppa (**16**) kiinnitetään jatkojohtoon (**17**) kuvan osoittamalla tavalla. Jatkojohdon liitin on oltava roiskevesisuojaattu, kumia tai kumpipäällysteinen. Jatkojohdossa on oltava vedonpoistin.

Liitäntäjohto on tarkistettava säännöllisesti vaurioiden varalta. Ainoastaan moitteettomassa kunnossa olevaa johtoa saa käyttää.

Jos laitteen verkkojohto on vaurioitunut, sen saa korjata ainoastaan valtuutettu Bosch-huolto. Käytä vain sallittuja jatkojohtoja.

Teräketjun asennus ja kiristys

- ▶ **Liitä ketjusaha sähköverkkoon vasta kokonaan kasatuna.**
- ▶ **Käytä aina suojakäsineitä teräketjua käsitellessäsi.**

Laipan ja teräketjun asennus (katso kuvat B1–B3)

- Pura kaikki osat varovasti pakkauksestaan.
- Aseta ketjusaha tasaiselle pinnalle.
- Aseta teräketju (**8**) laipan (**9**) kiertävään uraan. Varmista oikea kiertosuunta, vertaa teräketjua kiertosuuntatunnukseen (**18**).
- Varmista, että kiristyspyörä (**25**) on käännetty kokonaan vastapäivään.
- Aseta ketjun nivelet ketjupyörän (**19**) ympäri ja asenna laippa (**9**) kiinnityspulttiin (**20**).
- Tarkista, että kaikki osat on sijoitettu oikein, ja pidä laippa teräketjuineen tässä asennossa. Kierrä sitten kiristyspyörää (**25**) vastapäivään, kunnes teräketju on osittain kiristetty ja pysyy asennettuna laipassa.

- Aseta kansi (13) takaisin paikoilleen.
- Kiristä kantta (13) vähän lukonupilla (12).
- Teräketjua ei vielä ole täysin kiristetty. Ketjun kiristys tapahtuu luvussa "Teräketjun kiristys" esitetyllä tavalla.

Teräketjun kiristys (katso kuva D)

Tarkista ketjun kireys ennen työn aloittamista, ensimmäisten sahausten jälkeen ja sahausten aikana säännöllisesti 10 minuutin välein. Etenkin uudet teräketjut pitenevät yleensä alussa huomattavasti.

Teräketjun elinikä riippuu ratkaisevasti riittävästä voitelusta ja oikeasta kireydestä.

Älä kiristä teräketjua sen ollessa hyvin kuuma, koska se suistuu jäähtyessään ja kiristyy silloin liian tiukasti laippaan.

- Aseta ketjusaha tasaiselle pinnalle.
- Kierrä kiristysnuppia (12) n. 1–3 kierrosta vastapäivään laipan lukituksen vapauttamiseksi.
- Tarkista, että teräketjun nivelet ovat oikealla tavalla laipan (9) urassa ja ketjupyörässä (19).
- Kierrä ketjun kiristysrengasta (11) rasteissa myötäpäivään, kunnes teräketjun oikea kireys on saavutettu. Rasterimekaniikka estää ketjua löystymästä. Jos ketjun kiristysrengas (11) kiertyy vain vaivoiin, lukkokahvaa (12) täytyy avata lisää vastapäivään. Lukkokahva (12) saa kiertyä mukana ketjun kiristysrengasta (11) säädettäessä. Saatav tarvita kahta kättä pitämään kiristysnuppia (12) paikallaan ketjunkturistysrengasta (11) säädettäessä.
- Teräketjun (8) kireys on oikea, kun sitä voi nostaa keskeltä n. 3–4 mm. Tämä tulisi tehdä yhdellä kädellä, vetämällä teräketjua ylös sahan painon toimiessa vastavoimana.
- Jos teräketjua (8) on kiristetty liikaa, tulee ketjunkturistysrengasta (11) kiertää vastapäivään.
- Purista laippa (9) kiinni kiertämällä kiristysnuppia (12) myötäpäivään, kun teräketju (8) on kireä. Älä käytä työkalua tähän.

Teräketjun voitelu (katso kuva C1)

Ohje: Ketjusahaa ei toimiteta teräketjuöljyllä täytettynä. On tärkeää täyttää saha öljyllä ennen käyttöä. Ketjusahan käyttö ilman teräketjuöljyä tai öljytason ollessa alle minimimerkin johtaa ketjusahan vaurioitumiseen.

Teräketjun elinikä ja leikkuuteho riippuu optimaalisesta voitelusta. Tämän takia teräketjua voidellaan automaattisesti teräketjuöljyllä käytön aikana öljysuuttimen (22) kautta.

Menettele seuraavasti, kun täytät öljysäiliötä:

- Aseta ketjusaha öljysäiliön kansi (14) ylöspäin sopivalle alustalle.
- Puhdista rievulla alue öljysäiliön kannen (14) ympäriltä ja kierrä kansi auki.
- Täytä öljysäiliö biologisesti hajoavalla Bosch-teräketjuöljyllä kunnes öljyn taso tulee näkyviin öljyn tarkkailuikkunassa (26).
- Ole varovainen täytön aikana, ettei liikaa pääse öljysäiliöön. Kierrä öljysäiliön kansi (14) takaisin paikalleen.

Ohje: Käytä ainoastaan biologisesti nopeasti hajoavia (RAL-UZ48 kriteerin mukaisia) ketjunvoiteluaineita ketjusahan vaurioitumisen estämiseksi. Älä koskaan käytä kierrätettyä öljyä tai jäteöljyä. Takuu raukeaa jos työkalussa käytetään kiellettyä öljyä.

Ohje: Öljynsuodatin on asennettu öljysäiliön sisään. Käänny pulmatapauksissa tai puhdistusta varten Bosch-huoltopisteen puoleen.

Ohje: Suosittelemme ehdottomasti käyttämään biologisesti hajoavaa Bosch-teräketjuöljyä. Öljy kuuluu Boschin varaosavaliokoiimaan.

Ohje: Öljy muuttuu alhaisessa lämpötilassa sitkeäjuoksuiseksi, mikä pienentää öljyn läpisyöttöä.

Käyttöohjeet

Käyttöönotto

- **Huomioi verkkojännite!** Virtalähteen jännitteen tulee vastata laitteen tyyppikilvessä olevia tietoja.

Käynnistys/pysäytys

Vedä ketjujarrun aktivoimisen käsisuojus/vipuvarsi (4) asennosta ② asentoon ① etukäsikahvan suuntaan (3). Ketjujarrua ei ole poistettu ennen käyttöä ellet ole aktivoinut ketjujarrun aktivoimisen käsisuojusta/vipuvartta (4), jolloin ketjusaha ei käynnisty. (katso kuva E)

Poista ketjun suojus (7).

Pidä ketjusahaa luvussa "Työskentely ketjusahan kanssa" esitetyllä tavalla.

Ota sähkötyökalu käyttöön painamalla ensin käynnistysvarmistinta (15) ja painamalla sitten käynnistyskytkintä (2) sekä pitämällä se painettuna.

Sähkötyökalun käydessä voit päästää käynnistysvarmistimen vapaaksi.

Sähkötyökalu sammuu, kun vapautat käynnistyskytkimen (2).

Ohje: Turvallisuussyistä laitteen käynnistyskytkintä (2) ei voida lukita, vaan sitä on painettava koko käytön ajan.

Ohje: Älä jarruta ketjusahaa aktivoimalla ketjujarrua (4).

Pysäytysjarru/ketjujarru (katso kuva E)

Ketjusaha on varustettu kahdella suojalaitteella:

Pysäytysjarru jarruttaa teräketjua, kun käynnistyskytkin (2) on päästetty vapaaksi.

Ketjujarru on suojamekanismi, joka laukaistaan ketjujarrun aktivoivalla vipuvartella (4) ketjusahan takaiskun sattuessa. Teräketju pysähtyy välittömästi.

Suorita silloin tällöin toimintatesti. Työnnä ketjujarrun aktivoivaa vipuvartta (4) eteenpäin (asentoon ②) ja käynnistä ketjusaha hetkeksi. Ketju ei saa liikkua. Vapauta taas ketjujarru vetämällä ketjujarrua laukaisevaa vipuvartta (4) taaksepäin (asentoon ①).

Älä kanna ketjusahaa ketjujarrua laukaisevasta vipuvartesta.

Ketjusahan käyttö

Ennen sahaamista

Seuraavat tarkistukset tulee suorittaa ennen käyttöönottoa ja säännöllisesti sahauksen aikana:

- Onko ketjusaha toiminnaltaan turvallisessa kunnossa?
- Onko öljysäiliö täytetty? Tarkista öljynkorkeudenosoitin ennen työtä ja säännöllisesti työn aikana. Lisää öljyä, jos alin täyttötaso on öljyn tarkkailuikkunan **(26)** alareunassa, kun ketjusaha on vaakatasossa alustalla.
- Täyttö riittää 40 minuutin käyttöön, riippuen tauoista ja työn intensiteetistä.
- Onko teräketjun kireys oikea ja onko ketju terävä? Tarkista teräketjun kireys sahauksen aikana säännöllisesti 10 minuutin välein. Etenkin uudet teräketjut pitenevät yleensä alussa huomattavasti. Teräketjun kunto vaikuttaa ratkaisevasti sahaustehoon. Vain terävät teräketjut estävät ylikuormituksen.
- Onko ketjujarru käyttövalmis ja sen toiminta taattu?
- Onko sinulla vaadittavat suojavarusteet? Käytä suojalaseja ja kuulonsuojaimia. Lisäsuojavarusteita pään, käsien, säärrien ja jalkojen suojaksi suositellaan. Sopiva suojapuku pienentää loukkaantumisaavaa, joka syntyy ympäristöön sinkoutuvista lastuista ja teräketjun tahattomasta kosketuksesta.

Sahan takaisku (katso kuva E)

Sahan takaiskulla tarkoitetaan käynnissä olevan ketjusahan äkillistä iskua ylös- ja taaksepäin. Takaisku saattaa esiintyä, kun laipan kärki osuu sahattavaan kohteeseen tai jos teräketju jää puristukseen.

Takapotkun syntyessä ketjusaha reagoi ennalta arvaamattomalla tavalla, ja saattaa aiheuttaa käyttäjälle tai sahausalueella oleville vakavia vammoja.

Sivuttaiseta sahausket sekä vino- ja pituussahausket on aloitettava erityisen varovasti, koska piikkilistaa **(10)** ei näissä sahausissa voida käyttää.

Sahan takaiskun välttämiseksi:

- Aseta ketjusaha sahattavaan kappaleeseen mahdollisimman loivasti.
- Älä koskaan työskentele löysällä, venyneellä tai voimakkaasti kuluneella teräketjulla.
- Teroita teräketju ohjeiden mukaisesti.
- Älä koskaan sahaa yli olkakorkeuden.
- Älä koskaan sahaa laipan kärjellä.
- Pidä ketjusahaa aina kahdella kädellä.
- Käytä aina takaiskua vaimentavaa Bosch-teräketjua.
- Käytä piikkilistaa **(10)** vipuna.
- Tarkista teräketjun oikea kireys.

Yleinen käsittely (katso kuvat E–H)

Pidä aina ketjusahaa kaksin käsin, vasen käsi etukavassa ja oikea käsi takakavassa. Pidä aina sahaa niin, että peukalo ja sormet ympäröivät kahvoja. Älä koskaan sahaa yhdellä kädellä. Vie aina verkkojohto taaksepäin ja pidä se teräketjun ja

sahatavaran alueen ulkopuolella; aseta se niin, ettei se voi jäädä kiinni oksiin ja oksanhaaroihin.

Käytä sahaa vain tukevassa seisonta-asennossa. Pidä ketjusahaa hieman oman kehosi oikealla puolella.

Teräketjun tulee liikkua täydellä nopeudella ennen kuin se koskettaa puuta. Käytä piikkilistaa **(10)** ketjusahan tukemiseksi puuhun. Käytä piikkilistaa vipuna sahauksen aikana.

Aseta paksumpia oksia tai runkoja sahattaessa piikkilista uudelleen syvemmälle. Vedä ketjusahaa taaksepäin piikkilistan irrottamiseksi ja aseta lista takaisin edellistä kohtaa syvemmälle. Älä tällöin poista ketjusahaa sahausurasta.

Älä sahattaessa paina voimakkaasti teräketjua, vaan anna teräketjun tehdä työ muodostamalla kevyen vipupaineen piikkilistan **(10)** avulla.

Älä koskaan käytä ketjusahaa suoraan käsivarsin. Älä koeta sahaa vaikeasti ulottuvia kohteita tai tikkailla seisten. Älä koskaan sahaa yli olkakorkeuden.

Paras sahaustulos saavutetaan, kun ketjun nopeus ei alene ylikuorman takia.

Ole varovainen sahausuran lopussa. Ketjusahan painovoima muuttuu odottamatta, kun saha vapautuu sahauskesta, mistä aiheutuu säärtä ja jalkojen loukkaantumisaavaa.

Poista ketjusaha aina sahausurasta sahan käydessä.

Runkojen sahaus (katso kuvat F–I)

Ota runkoja sahattaessa huomioon seuraavat turvallisuusmääräykset:

Aseta runko kuvan osoittamalla tavalla ja tue sitä niin, että sahausura ei sulkeudu, eikä teräketju jää puristukseen.

Oikaise lyhyitä puunkappaleita ennen sahausta ja pidä ne puristuksessa.

Sahaa vain puisia kappaleita. Vältä kosketusta kiviin ja nauhoihin, koska ne saattavat sinkoutua ilmaan, vahingoittaa teräketjua tai aiheuttaa vakavia loukkaantumisia käyttäjälle tai ympäristössä oleville ihmisille.

Älä kosketa lanka-aitaa tai maata käynnissä olevalla ketjusahalla.

Ketjusaha ei sovellu ohuen oksiston sahaamiseen.

Ole erityisen huolellinen pitkätaissahauskissa, koska et silloin voi käyttää piikkilistaa **(10)**. Pidä ketjusahaa pienessä kulmassa, takaiskun välttämiseksi.

Rinteessä sahattaessa tulee runkoja tai maassa olevaa sahattavaa tavaraa aina sahaa seisten sen yläpuolella tai sivussa. Varo kompastumasta rungon palasiin, oksiin, juuriin jne.

Jännityksessä olevan puun sahaus (katso kuva I)

► **Vain koulutettu ammattihenkilö saa sahata jännityksessä olevia puukappaleita, oksia tai runkoja. Tällöin on oltava äärimmäisen varovainen.** On olemassa suuri loukkaantumisaava.

Jos puu on tuettu kummastakin päästä, tulee ensin sahata kolmannes rungosta päältäpäin **(Y)** ja sitten suorittaa katkosahaus samasta kohdasta, altopäin **(Z)** puun repeytymisen ja ketjusahan puristukseen joutumisen välttämiseksi. Varo tällöin koskettamasta maata teräketjulla.

Jos puu on tuettu vain toisesta päästä, tulee ensin sahata kolmannes rungosta altpäin (Y) ja sitten suorittaa katkosahaus samasta kohdasta, päältäpäin (Z) puun repeytymisen ja ketjusahan puristukseen joutumisen välttämiseksi.

Puunkaato (katso kuva J)

- ▶ **Tarkista aina paikalliset ja kansalliset lait, rajoitukset ja määräykset kiellettyjen käyttötilanteiden varalta ennen kuin käytät ketjusahaa.**
- ▶ **Käytä aina kypärää suojaamaan päätäsi putoavilta oksilta.**
- ▶ **Ketjusahan avulla saa kaataa vain puita, joiden rungon läpimitta on sahan laippaa lyhyempi.**
- ▶ **Varmista työalue. Varmista että puun kaatoalueella (Ⓢ) ei oleskele ihmisiä tai eläimiä.**
- ▶ **Älä yritä irrottaa puristukseen jäänyttä teräketjua moottorin ollessa käynnissä. Käytä puukiiloja puristukseen jääneen teräketjun vapauttamiseksi.**

Jos kaksi henkilöä tai useampia henkilöitä sahaa ja kaataa puita samanaikaisesti, tulee etäisyyden kaatavien ja leikkaavien henkilöiden välillä olla vähintään kaksi kertaa kaadettavan puun korkeuden verran. Puunkaaton ei tule aiheuttaa ai-neellista vahinkoa tai vaaraa muille henkilöille eikä puiden pidä osua sähköjohtoihin. Jos puu joutuu kosketukseen sähkölinjan kanssa, siitä on välittömästi ilmoitettava paikalliselle sähkölaitokselle.

Sahattaessa rinteessä tulee ketjusahan käyttäjän sijaita maastossa kaadettavan puun yläpuolella, koska puun kaadettuaan todennäköisesti pyörii tai liukuu rinnettä alaspäin.

Ennen kaatamista on suunniteltava pakoväylä (Ⓢ) ja tarvittaessa raivattava sellainen. Pakoväylän tulisi kulkea vinosti taaksepäin odotetusta kaatosuunnasta.

Ennen kaatamista on otettava huomioon rungon luonnollinen kaltevuus, suurempien oksien asento ja tuulen suunta, jotta puun kaatosuunta voidaan määrittää.

Lika, kivet, irtonainen kuori, naulat, sinkilät ja langat on poistettava puusta.

Kaatoloven teko: Sahaa suorassa kulmassa kaatosuuntaan nähden lovi (X-W), jonka syvyys on 1/3 puun läpimitasta. Tee ensin alempi vaakasuora sahaus. Täten vältytään teräketjun tai laipan puristukseen joutumiselta loven toista reunaa sahattaessa.

Kaatosahaus: Kaatosahaus (Y) tehdään vähintään 50 mm vaakasuoran sahausloven yläpuolelle. Kaatosahaus tehdään samansuuntaisena kaatoloven vaakasuoran pinnan kanssa. Kaatosahaus tehdään vain niin syvälle, että puuhun vielä jää

uuma (kaatoreuna), joka toimii saranana. Uuma estää puun kiertymisen ja kaatumisen vääriin suuntaan. Älä sahaa uumaa pois.

Kun kaatosahaus lähenee pitopuuta tulisi puun ruveta kaatu-maan. Jos näyttää siltä, että puu mahdollisesti ei kaadu haluttuun suuntaan tai kallistuu taaksepäin ja saattaa teräketjun puristukseen, tulee kaatosahaus keskeyttää ja käyttää puu-, muovi- tai alumiinihiilää sahausuran avaamiseksi ja puun kaatosuunnan kääntämiseksi haluttuun suuntaan.

Kun puu alkaa kaatua, poista ketjusaha kaatosahauksesta, pysäytä se ja siirrä se sivuun, ja poistu itse vaaravyöhyk-keeltä suunniteltua pakoväylää pitkin. Varo putoavia oksia, äläkä kompastu.

Aloita puun kaato lyömällä kiila (Z) vaakasuoraan sahaus-raan.

Kun puu alkaa kaatua, poistu vaaravyöhykkeeltä suunniteltua pakoväylää pitkin. Varo putoavia oksia, äläkä kompastu.

Oksitus (katso kuva K)

Oksituksella tarkoitetaan oksien katkaisu kaadetusta puusta. Oksittaessa suurempia alaspäin suunnattuja oksia, jotka tukevat runkoa, jätetään ne toistaiseksi paikoilleen. Katkaise pienemmät oksat yhdellä sahausella, kuvan osoittamalla tavalla. Oksat, jotka ovat jännityksessä, tulee sahata alhaalta ylöspäin, sahan puristukseen jäämisen estämiseksi.

Puunrunгон pätkiminen (katso kuvat L-O)

Tällä tarkoitetaan kaadetun puunrunгон katkaisemista kap-paleisiin. Varmista tukeva asento ja kehon painon jakautumi-nen tasaisesti kummallekin jalalle. Mahdollisuuksien mukaan tulisi runkoa tukea altpäin oksilla, palkeilla tai kiiloilla. Noudata helpon sahausksen yksinkertaisia ohjeita.

Jos puunrunko koko pituudeltaan on tasaisesti tuettu, saha-taan ylhäältäpäin.

Jos puunrunko, on tuettu toisesta päästä, sahataan ensin 1/3 rungon läpimitasta alapuolelta ja sitten loput ylhäältä-päin alasahausksen kohdalta.

Jos puunrunko, on tuettu kummastakin päästä, sahataan en-sin 1/3 rungon läpimitasta yläpuolelta ja sitten loput 2/3 ala-puolelta yläsahausksen kohdalta.

Jos sahaat rinteessä, seiso aina puunrunгон yläpuolella.

Jotta säilyttäisit täyden hallinnan läpisaahauksella, ke-vennä syöttöpainetta sahausksen lopussa, pitäen kuitenkin tiukasti kiinni ketjusahan kahvoista. Varmista, ettei teräketju kosketa maata. Odota teräketjun pysähtymistä sahausksen jälkeen, ennen kuin poistat sen sahausurasta. Sammuta aina ketjusahan moottori, ennen kuin siirryt puusta toiseen.

Vianetsintä

Seuraavassa taulukossa on esitetty mahdollisia oireita, vikoja ja ratkaisukeinoja sen varalta, ettei sähkölaitteesi toimi oikein. Ellet pysty paikallistamaan ja korjaamaan vikaa taulukon avulla, tulee sinun kääntyä huoltokorjaamosi puoleen.

- ▶ **Huomio: Pysäytä laite ja irrota pistotulppa pistora-siasta ennen vianetsintää.**

Oire	Mahdolliset syyt	Korjaustoimenpide
Ketjusaha ei käynnisty	Ketjujarru on lauennut	Vedä ketjujarrua laukaisevaa vipuvartta (4) taaksepäin asentoon ● niin, että valkoinen piste on tunnuksen "I" kohdalla
	Pistotulppaa ei ole liitetty pistorasiaan	Liitä pistotulppa pistorasiaan
	Pistorasia on viallinen	Käytä toista pistorasiaa
	Sulake on lauennut	Vaihda sulake
	Jatkojohto on vaurioitunut	Kokeile ilman jatkojohtoa
Ketjusaha toimii ajoittaisesti	Verkkojohto on viallinen	Tarkista verkkojohto ja vaihda se tarvittaessa
	Ulkoisen tai sisäisen huono kosketus	Käännä Bosch-sopimushuollon puoleen
	Käynnistyskytkin (2) on viallinen	Käännä Bosch-sopimushuollon puoleen
Teräketju on kuiva	Säiliössä ei ole öljyä	Lisää öljyä
	Öljysäiliön kannen (14) ilmaus on tukossa	Puhdista öljysäiliön kansi (14)
	Öljykanava on tukossa	Puhdista öljykanava
Teräketju ei pysähdy	Ketjujarru/pysäytysjarru on viallinen	Käännä Bosch-sopimushuollon puoleen
Teräketju/laippa on kuuma	Säiliössä ei ole öljyä	Lisää öljyä
	Öljysäiliön kannen (14) ilmaus on tukossa	Puhdista öljysäiliön kansi (14)
	Öljykanava on tukossa	Puhdista öljykanava
	Ketjun kireys on liian suuri	Säädä ketjun kireyttä
Ketjusaha nykii, tärisee tai ei sahaa kunnolla	Teräketjun on tylsä	Teroita teräketju tai vaihda se uuteen
	Ketjun kireys on liian pieni	Säädä ketjun kireyttä
	Teräketjun on kulunut	Vaihda teräketju
	Sahanhampaat osoittavat väärään suuntaan	Asenna teräketju oikeinpäin

Huolto ja puhdistus

- **Huomio! Katkaise virta ja vedä pistotulppa irti pistorasiasta ennen huoltotoimenpiteitä tai puhdistusta. Sama sääntö pätee, jos verkkojohto on vaurioitunut, poikki tai sotkeutunut.**

Jos liitäntäjohto täytyy vaihtaa, tulee vaihto antaa Boschin tai Bosch-sähkötyökalujen sopimushuollon tehtäväksi turvallisuuden takaamiseksi.

Ohje: Suorita seuraavat huoltotoimenpiteet säännöllisesti, takaaksesi pitkän ja luotettavan käyttöajan.

Tarkista säännöllisesti, ettei ketjusahassa ole ilmeisiä puutteita, kuten löysä, irronnut tai vaurioitunut teräketju, irtonainen liitäntä tai kuluneet tahi vaurioituneet osat.

Teräketjua on höllennettävä ketjun kiristysrenkaalla (11) ennen irrottamista. Irrutus ilman höllennystä saattaa johtaa ketjusahan vaurioitumiseen.

Tarkista, että suojukset ja suojalaitteet ovat kunnossa ja oikein asennettu. Suorita mahdolliset huolto- ja korjaustyöt ennen käyttöä.

Ohje: Tyhjennä ehdottomasti öljysäiliö, ennen ketjusahan lähettämistä. Varmista, että öljysäiliö taas on täytetty ennen uutta käyttöä.

Teräketjun ja laipan vaihto

Tarkista teräketju ja laippa luvussa "Teräketjun kiristys" selostetulla tavalla.

Vaihda loppuun kulunut laippa uuteen.

Tarkista ketjupyörä (19). Jos se suuren kuormituksen takia on loppuun käytetty tai vaurioitunut, se tulee vaihdattaa huoltokorjaamossa.

Teräketjun teroitus

Älä koskaan teroita teräketjua itse ellei sinulla on siitä kokemusta. Vaihda teräketju varaosateräketjuun tai anna Bosch-sopimushuollon teroittaa se ammattimaisesti.

Öljyautomaatiikan tarkistus (katso kuva C2)

Voit tarkistaa automaattisen ketjunvoitelun toiminnan käynnistämällä sahan ja pitämällä sitä kärkei kohti maahan asetettua pahvin tai paperin palaa. Älä kosketa teräketjulla maata, vaan pidä 20 cm turvaetäisyyttä. Jos paperiin tulee kasvava öljyjälki, öljyautomaatiikka toimii moitteettomasti. Jos öljyjälkeä ei täydestä öljysäiliöstä huolimatta näy, katso kappale "Vianetsintä" tai käänny Bosch-asiakaspalvelun puoleen.

Työvaiheen jälkeen/säilytys

Asenna ketjun suojus (7) laippaan (9), loukkaantumisten estämiseksi.

Teräketju (8) saattaa tylstyä tahattomien iskujen tai naarmuuntumisen johdosta.

Poista öljy öljysäiliöstä ennen varastointia.

Puhdista ketjusahan muovikotelo pehmeällä harjalla ja puhtaalla rievulla. Älä käytä vettä, liuotinta tai kiillotusainetta.

Poista kaikki lika, erityisesti moottorin tuuletusaukoista.

Irrota 1-3 käyttötunnin jälkeen suojuus (13), laippa (9) ja teräketju (8) ja puhdista ne harjan avulla.

Poista harjalla kaikki lika suojuksen (13) alta, ketjupyörästä (19) ja terälevyn kiinnityspinoista. Puhdista öljysuutin (22) puhtaalla rievulla.

Ohje: Älä puhdista öljysuutimen (22) ympärillä olevaa aluetta harjalla, koska automaattiseen öljyjärjestelmään saattaa kerääntyä likaa, mikä voi johtaa tukoksiin ja voiteluongelmiin.

Varmista, että sahanpuru ja lika on poistettu eivätkä ne pysty tukkimaan öljyjohtoja ja öljyjärjestelmää.

Jos ketjusahaa tullaan varastoimaan pitkään, tulee teräketju (8) ja laippa (9) puhdistaa.

Säilytä ketjusaha varmassa, kuivassa paikassa, lasten ulottumattomissa.

Älä koskaan aseta mitään muita esineitä ketjusahan päälle.

Älä tee sähkötyökaluun mitään muutoksia. Luvattomat muutokset voivat vaikuttaa sähkölaitteesi turvallisuuteen ja johtaa voimakkaaseen meluun sekä värinään.

Asiakaspalvelu ja käyttöneuvonta

www.bosch-garden.com

Ilmoita kaikissa kyselyissä ja varaustilauksissa 10-numeroituun tuotenumeron, joka on ilmoitettu tuotteen mallikilvessä.

Suomi

Robert Bosch Oy

Bosch-keskushuolto

Pakkalantie 21 A

01510 Vantaa

Voitte tilata varaosat suoraan osoitteesta www.bosch-pt.fi.

Puh.: 0800 98044

Faksi: 010 296 1838

www.bosch-pt.fi

Hävitys

Sähkötyökalu, lisätarvikkeet ja pakkaukset tulee toimittaa ympäristöystävälliseen uusiokäyttöön.



Älä heitä sähkötyökaluja talousjätteisiin!

Koskee vain EU-maita:

Eurooppalaisen käytöstä poistettuja sähkö- ja elektroniikkalaitteita koskevan direktiivin 2012/19/EU ja sitä vastaavan kansallisen lainsäädännön mukaan käyttökelvottomat sähkötyökälyt tulee kerätä erikseen ja toimittaa ympäristöystävälliseen uusiokäyttöön.

Ελληνικά

Υποδείξεις ασφαλείας

Ερμηνεία των εικονοσυμβόλων



Διαβάστε τις οδηγίες χειρισμού.



Υπόδειξη κινδύνου, γενικά.



Προστατεύετε το ηλεκτρικό εργαλείο από τη βροχή.



Πριν από κάθε εργασία ρύθμισης ή συντήρησης καθώς και όταν χαλάσει η κοπεί το ηλεκτρικό καλώδιο, βγάξτε αμέσως το φις από την πρίζα.



Όταν χρησιμοποιείτε το ηλεκτρικό εργαλείο φοράτε πάντοτε προστατευτικά γυαλιά και ωτοασπίδες.



Κρατάτε το αλυσοπρίονο πάντοτε γερά και με τα δύο σας χέρια.



Προσέχετε το κλότσημα του αλυσοπρίονου και αποφεύγετε την επαφή με τη μύτη του σπαθιού.



Ελέγξτε προσεκτικά την περιοχή στην οποία θα χρησιμοποιήσετε το μηχανήμα κήπου, ώστε να μη βρίσκονται εκεί κατοικίδια ή άλλα ζώα. Τα ζώα ενδέχεται να τραυματιστούν κατά τη λειτουργία του μηχανήματος. Ελέγξτε πολύ προσεκτικά την περιοχή χρήσης του μηχανήματος και αφαιρέστε όλες τις πέτρες, τα ξύλα, τα σύρματα, τα κόκαλα και τα ξένα αντικείμενα. Προσέξτε κατά την χρήση του μηχανήματος μήπως κρύβονται στο πυκνό χορτάρι ζώα ή κούτσουρα.

Γενικές υποδείξεις ασφαλείας για ηλεκτρικά εργαλεία

ΠΡΟΕΙΔΟΠΟΙΗΣΗ

Διαβάστε όλες τις υποδείξεις ασφαλείας και τις οδηγίες.

Αμέλειες κατά την τήρηση των υποδείξεων ασφαλείας και των οδηγιών μπορεί να προκαλέσουν ηλεκτροπληξία, πυρκαγιά ή/και σοβαρούς τραυματισμούς.

Φυλάξτε όλες τις προειδοποιητικές υποδείξεις και οδηγίες για κάθε μελλοντική χρήση.

Ο όρος «ηλεκτρικό εργαλείο» που χρησιμοποιείται στις προειδοποιητικές υποδείξεις αναφέρεται σε ηλεκτρικά εργαλεία που τροφοδοτούνται από το ηλεκτρικό δίκτυο (με

ηλεκτρικό καλώδιο) καθώς και σε ηλεκτρικά εργαλεία που τροφοδοτούνται από μπαταρία (χωρίς ηλεκτρικό καλώδιο).

Ασφάλεια στο χώρο εργασίας

- ▶ **Διατηρείτε τον χώρο εργασίας καθαρό και καλά φωτισμένο.** Ρύπανση ή σκοτεινές περιοχές προκαλούν ατυχήματα.
- ▶ **Μην εργάζεστε με το ηλεκτρικό εργαλείο σε περιβάλλον, όπου υπάρχει κίνδυνος έκρηξης, όπως με την παρουσία εύφλεκτων υγρών, αερίων ή σκόνης.** Τα ηλεκτρικά εργαλεία δημιουργούν σπινθηρισμό ο οποίος μπορεί να αναφλέξει τη σκόνη ή τις αναθυμιάσεις.
- ▶ **Όταν χρησιμοποιείτε το ηλεκτρικό εργαλείο, κρατάτε μακριά τα παιδιά και άλλα τυχόν παρευρισκόμενα άτομα.** Σε περίπτωση απόσπασης της προσοχής σας μπορεί να χάσετε τον έλεγχο του εργαλείου.

Ηλεκτρική ασφάλεια

- ▶ **Το φως του ηλεκτρικού εργαλείου πρέπει να ταιριάζει στην πράξη. Μην τροποποιήσετε το φως με κανέναν τρόπο. Μην χρησιμοποιείτε φως προσαρμογής σε συνδυασμό με γειωμένα ηλεκτρικά εργαλεία.** Αμεταποίητα φως και κατάλληλες πρίζες μειώνουν τον κίνδυνο ηλεκτροπληξίας.
- ▶ **Αποφεύγετε την επαφή του σώματός σας με γειωμένες επιφάνειες, όπως σωλήνες, θερμοαντικά σώματα (καλοριφέρ), κουζίνες ή ψυγεία.** Όταν το σώμα σας είναι γειωμένο αυξάνεται ο κίνδυνος ηλεκτροπληξίας.
- ▶ **Μην εκθέτετε τα ηλεκτρικά εργαλεία στη βροχή ή στην υγρασία.** Η διείσδυση νερού σ' ένα ηλεκτρικό εργαλείο αυξάνει τον κίνδυνο ηλεκτροπληξίας.
- ▶ **Μην τραβάτε το καλώδιο. Μην χρησιμοποιείτε το καλώδιο για τη μεταφορά ή το τράβηγμα για την αποσύνδεση του ηλεκτρικού εργαλείου. Κρατάτε το καλώδιο μακριά από θερμότητα, λάδι, κοφτερές ακμές ή κινούμενα εξαρτήματα.** Τυχόν χαλασμένα ή περιπλεγμένα ηλεκτρικά καλώδια αυξάνουν τον κίνδυνο ηλεκτροπληξίας.
- ▶ **Όταν εργάζεστε μ' ένα ηλεκτρικό εργαλείο στην ύπαιθρο, χρησιμοποιείτε καλώδιο επέκτασης (μπαλαντέζα) που είναι κατάλληλο και για εξωτερική χρήση.** Η χρήση ενός καλωδίου κατάλληλου για υπαίθριους χώρους ελαττώνει τον κίνδυνο ηλεκτροπληξίας.
- ▶ **Όταν η χρήση του ηλεκτρικού εργαλείου σε υγρό περιβάλλον είναι αναπόφευκτη, τότε χρησιμοποιήστε έναν προστατευτικό διακόπτη διαρροής (διακόπτης FI/RCD).** Η χρήση ενός προστατευτικού διακόπτη διαρροής ελαττώνει τον κίνδυνο ηλεκτροπληξίας.

Ασφάλεια προσώπων

- ▶ **Να είστε σε επαγρύπνηση, δίνετε προσοχή στην εργασία που κάνετε και χρησιμοποιείτε το ηλεκτρικό εργαλείο με περίσκεψη. Μην χρησιμοποιείτε το ηλεκτρικό εργαλείο όταν είστε κουρασμένοι ή υπό την επήρεια ναρκωτικών, οινοπνεύματος ή φαρμάκων.** Μια στιγμή απροσεξία κατά το χειρισμό του ηλεκτρικού εργαλείου μπορεί να οδηγήσει σε σοβαρούς τραυματισμούς.

▶ **Χρησιμοποιείτε τον προσωπικό εξοπλισμό προστασίας. Φοράτε πάντα προστατευτικά γυαλιά.** Όταν φοράτε έναν κατάλληλο προστατευτικό εξοπλισμό όπως μάσκα προστασίας από σκόνη, αντιολισθητικά υποδήματα ασφαλείας, προστατευτικό κράνος ή ωτασπίδες, ανάλογα με το εκάστοτε εργαλείο και τη χρήση του, ελαττώνεται ο κίνδυνος τραυματισμών.

- ▶ **Αποφεύγετε την αθέλητη εκκίνηση. Βεβαιωθείτε, ότι ο διακόπτης είναι στη θέση Off, πριν συνδέσετε το ηλεκτρικό εργαλείο με την πηγή τροφοδοσίας και/ή την μπαταρία καθώς και πριν το παραλάβετε ή το μεταφέρετε.** Όταν μεταφέρετε τα ηλεκτρικά εργαλεία έχοντας το δάχτυλό σας στο διακόπτη ή όταν συνδέσετε τα ηλεκτρικά εργαλεία με την πηγή ρεύματος όταν αυτά είναι ακόμη στη θέση ON, τότε δημιουργείται κίνδυνος τραυματισμών.
- ▶ **Απομακρύνετε από το ηλεκτρικό εργαλείο τυχόν εξαρτήματα ρύθμισης ή κλειδιά πριν θέσετε το ηλεκτρικό εργαλείο σε λειτουργία.** Ένα εργαλείο ή κλειδί συναρμολογημένο σ' ένα περιστρεφόμενο τμήμα ενός ηλεκτρικού εργαλείου μπορεί να οδηγήσει σε τραυματισμούς.
- ▶ **Προσέχετε πως στέκεστε. Φροντίζετε για την ασφαλή στάση του σώματός σας και διατηρείτε πάντοτε την ισορροπία σας.** Έτσι μπορείτε να ελέγξετε καλύτερα το ηλεκτρικό εργαλείο σε περιπτώσεις απροσδόκτων περιστάσεων.
- ▶ **Φοράτε σωστή ενδυμασία. Μην φοράτε φαρδιά ρούχα ή κοσμήματα. Κρατάτε τα μαλλιά, τα ρούχα και τα γάντια σας μακριά από κινούμενα εξαρτήματα.** Χαλαρή ενδυμασία, κοσμήματα ή μακριά μαλλιά μπορεί να εμπλακούν στα κινούμενα εξαρτήματα.
- ▶ **Όταν υπάρχει η δυνατότητα σύνδεσης διατάξεων αναρρόφησης ή συλλογής σκόνης, βεβαιωθείτε ότι αυτές είναι συνδεδεμένες και ότι χρησιμοποιούνται σωστά.** Η χρήση μιας αναρρόφησης σκόνης μπορεί να ελαττώσει τον κίνδυνο που προκαλείται από τη σκόνη.

Χρήση και φροντίδα των ηλεκτρικών εργαλείων

- ▶ **Μην υπερφορτώνετε το ηλεκτρικό εργαλείο. Χρησιμοποιήστε το σωστό ηλεκτρικό εργαλείο για την εφαρμογή σας.** Με το κατάλληλο ηλεκτρικό εργαλείο εργάζεστε καλύτερα και ασφαλέστερα στην αναφερόμενη περιοχή ισχύος.
- ▶ **Μη χρησιμοποιήσετε ποτέ ένα ηλεκτρικό εργαλείο που έχει χαλασμένο διακόπτη On/Off.** Ένα ηλεκτρικό εργαλείο που δεν μπορείτε πλέον να το θέσετε σε λειτουργία και/ή εκτός λειτουργίας είναι επικίνδυνο και πρέπει να επισκευαστεί.
- ▶ **Τραβήξτε το φως από την πρίζα και/ή αφαιρέστε την μπαταρία από το ηλεκτρικό εργαλείο, προτού εκτελέσετε οποιαδήποτε ρύθμιση, αλλαγή εξαρτήματος ή προτού αποθηκεύσετε το ηλεκτρικό εργαλείο.** Αυτά τα προληπτικά μέτρα ασφαλείας μειώνουν τον κίνδυνο από τυχόν αθέλητη εκκίνηση του ηλεκτρικού εργαλείου.
- ▶ **Φυλάτε τα ηλεκτρικά εργαλεία που δε χρησιμοποιούνται μακριά από παιδιά και μην**

επιτρέψτε τη χρήση του ηλεκτρικού εργαλείου σε άτομα που δεν είναι εξοικειωμένα με το ηλεκτρικό εργαλείο ή τις οδηγίες για τη λειτουργία του ηλεκτρικού εργαλείου. Τα ηλεκτρικά εργαλεία είναι επικίνδυνα όταν χρησιμοποιούνται από άπειρα πρόσωπα.

- ▶ **Συντηρείτε τα ηλεκτρικά εργαλεία.** Ελέγχετε, αν τα κινούμενα εξαρτήματα είναι σωστά ευθυγραμμισμένα και προσαρμοσμένα ή μήπως έχουν σπάσει τυχόν εξαρτήματα ή οποιαδήποτε άλλη κατάσταση, η οποία επηρεάζει τη λειτουργία του ηλεκτρικού εργαλείου. Σε περίπτωση βλάβης, επισκευάστε το ηλεκτρικό εργαλείο πριν τη χρήση. Η κακή συντήρηση των ηλεκτρικών εργαλείων αποτελεί αιτία πολλών ατυχημάτων.
- ▶ **Διατηρείτε τα εργαλεία κοπής κοφτερά και καθαρά.** Προσεκτικά συντηρημένα κοπτικά εργαλεία σφηνώνουν δυσκολότερα και οδηγούνται ευκολότερα.
- ▶ **Χρησιμοποιείτε τα ηλεκτρικά εργαλεία τα εξαρτήματα κτλ. σύμφωνα με αυτές τις οδηγίες, λαμβάνοντας υπόψη τις συνθήκες εργασίας και τις εργασίες που πρέπει να εκτελεστούν.** Η χρησιμοποίηση των ηλεκτρικών εργαλείων για εργασίες που δεν προβλέπονται γι' αυτά μπορεί να δημιουργήσει επικίνδυνες καταστάσεις.

Σέρβις

- ▶ **Δώστε το ηλεκτρικό εργαλείο σας για συντήρηση από εξειδικευμένο προσωπικό, χρησιμοποιώντας μόνο γνήσια ανταλλακτικά.** Έτσι εξασφαλίζετε τη διατήρηση της ασφάλειας του ηλεκτρικού εργαλείου.

Υποδείξεις ασφαλείας για αλυσοπρίονα

- ▶ **Όταν το πριόνι βρίσκεται σε λειτουργία, κρατάτε όλα τα μέρη του σώματός σας μακριά από την αλυσίδα του πριονιού. Πριν θέσετε το αλυσοπρίονο σε λειτουργία να βεβαιωθείτε ότι η αλυσίδα του πριονιού δεν αγγίζει πουθενά.** Όταν εργάζεστε με το αλυσοπρίονο μια και μόνη στιγμή απροσεξίας μπορεί να γίνει αιτία να εμπλακούν τα ρούχα σας ή/και μέρη του σώματός σας στο αλυσοπρίονο.
- ▶ **Κρατάτε το αλυσοπρίονο πάντα με το δεξί χέρι από την πλαινιακή και με το αριστερό χέρι από την μπροστινή λαβή.** Το κράτημα του αλυσοπριονιού έχοντας διαφορετική στάση εργασίας αυξάνει τον κίνδυνο τραυματισμών και δεν επιτρέπεται να εφαρμόζεται.
- ▶ **Πιάνετε το ηλεκτρικό εργαλείο μόνο από τις μονωμένες επιφάνειες λαβής, όταν διεξάγετε εργασίες κατά τις οποίες υπάρχει κίνδυνος το αλυσοπρίονο να έρθει σε επαφή με μη ορατούς ηλεκτροφόρους αγωγούς ή με το δικό του ηλεκτρικό καλώδιο.** Η επαφή του αλυσοπριονιού με έναν ηλεκτροφόρο αγωγό μπορεί να θέσει τα μεταλλικά μέρη της συσκευής επίσης υπό τάση και να προκαλέσει έτσι ηλεκτροπληξία.
- ▶ **Φοράτε προστατευτικά γυαλιά και ωτασπίδες. Σας συμβουλεύουμε να φοράτε επίσης και προστατευτικό εξοπλισμό για το κεφάλι, τα χέρια, τα σκέλη και τα πόδια.** Η κατάλληλη προστατευτική ενδυμασία μειώνει τον κίνδυνο τραυματισμών από τυχόν εκσφενδονιζόμενα υλικά κοπής καθώς και από τυχόν αθλήτη επαφή με τη αλυσίδα κοπής.

- ▶ **Μην εργάζεστε με το αλυσοπρίονο ανεβασμένους/ ανεβασμένη σε ένα δέντρο.** Κατά την εργασία με το αλυσοπρίονο επάνω σε δένδρο υπάρχει κίνδυνος τραυματισμών.
- ▶ **Μερμινάτε πάντοτε για τη σταθερή στάση του σώματός σας και να εργάζεστε με το αλυσοπρίονο μόνο όταν πατάτε επάνω σε μια σταθερή, ασφαλή και επίπεδη επιφάνεια.** Γλιστερές ή/και ασταθείς επιφάνειες, π.χ. επάνω σε μια σκάλα, μπορεί να γίνουν αιτία να χάσετε την ισορροπία σας ή/και τον έλεγχο του αλυσοπριονιού.
- ▶ **Όταν κόβετε ένα κλαδί που βρίσκεται υπό ένταση πρέπει να υπολογίζετε ότι αυτό μπορεί να πιναχτεί πάλι προς τα πίσω.** Όταν η τάση που περικλείεται στις ίνες του ξύλου αποδεσμευθεί, τότε το υπό τάση ευρισκόμενο κλαδί μπορεί να χτυπήσει με ορμή το χειριστή ή αυτός να χάσει τον έλεγχο του αλυσοπριονιού.
- ▶ **Να είστε ιδιαίτερα προσεκτικός/προσεκτική όταν κόβετε θάμνους ή μικρά δέντρα.** Το λεπτό υλικό μπορεί να εμπλακεί στην αλυσίδα του πριονιού και ακολούθως να σας χτυπήσει ή να σας κάνει να χάσετε την ισορροπία σας.
- ▶ **Μεταφέρετε το αλυσοπρίονο πάντοτε όταν αυτό βρίσκεται εκτός λειτουργίας κρατώντας το από την μπροστινή λαβή και με την αλυσίδα του πριονιού να δείχνει μακριά από το σώμα σας.** Όταν μεταφέρετε ή τοποθετείτε προς φύλαξη το κλαδευτήρι, τοποθετείτε πάντοτε την προστατευτική καλύπτρα. Όταν χειρίζεστε το κλαδευτήρι προσεκτικά, μειώνεται η πιθανότητα να έρθετε σε επαφή με την κινούμενη αλυσίδα κοπής.
- ▶ **Τηρείτε τις οδηγίες για τη λίπανση, το τέντωμα της αλυσίδας καθώς και για την αλλαγή εξαρτημάτων.** Μια αντικανονικά τεντωμένη ή λαδωμένη αλυσίδα μπορεί ή να σας ξεφύγει ή να αυξήσει τον κίνδυνο κλοστήματος.
- ▶ **Διατηρείτε τις λαβές στεγνές, καθαρές και χωρίς λάδια ή λίπη.** Λιπώδεις, λαδωμένες λαβές είναι γλιστερές και οδηγούν στην απώλεια του ελέγχου.
- ▶ **Να κόβετε μόνο ξύλα. Μην χρησιμοποιείτε το αλυσοπρίονο για εργασίες που αυτό δεν προορίζεται.** Παράδειγμα: **Να μην κόβετε πλαστικά, τοίχους ή δομικά υλικά που δεν είναι από ξύλο.** Η χρήση του αλυσοπριονιού για εργασίες που αυτό δεν προορίζεται μπορεί να δημιουργήσει επικίνδυνες καταστάσεις.
- ▶ **Αιτίες του κλοστήματος και η αποφυγή του:**
 - Ένα κλότσημα μπορεί να εμφανιστεί, όταν η αιχμή της ράγας οδήγησης έρθει σε επαφή με ένα αντικείμενο ή όταν το ξύλο λυγίσει και η αλυσίδα του πριονιού σφηνώσει στην τομή.
 - Μια επαφή με την αιχμή της ράγας μπορεί, σε ορισμένες περιπτώσεις, να προκαλέσει μια αναπάντεχη, προς τα πίσω κατευθυνόμενη αντίδραση, κατά την οποία η ράγα οδήγησης κινείται απότομα προς τα επάνω με φορά προς το χρήστη.
 - Το σφηνωμα της αλυσίδας του πριονιού στην άνω ακμή της ράγας οδήγησης μπορεί να γυρίσει τη ράγα προς τα πίσω με ορμή και με φορά προς το χρήστη.
 - Κάθε μια από τις παραπάνω αντιδράσεις μπορεί να σας κάνει να χάσετε τον έλεγχο του πριονιού και ενδεχομένως να τραυματιστείτε σοβαρά. Γι' αυτό να μην βασιζέστε μόνο

στις διατάξεις προστασίας με τις οποίες είναι εξοπλισμένο το αλυσοπρίονο. Ως χρήστη αλυσοπρίονου πρέπει να λάβετε διάφορα μέτρα, ώστε να μπορείτε να εργάζεστε χωρίς ατυχήματα και τραυματισμούς. Η αναπήδηση (κλόστημα) είναι αποτέλεσμα μιας εσφαλμένης ή ελαττωματικής χρήσης του ηλεκτρικού εργαλείου. Μπορείτε να το αποφύγετε όταν πάρετε τα κατάλληλα προφυλακτικά μέτρα, όπως αυτά περιγράφονται παρακάτω:

- ▶ **Να κρατάτε το αλυσοπρίονο πάντοτε και με τα δυο σας χέρια περικλείοντας τις λαβές του αλυσοπρίονου με τα δάχτυλα και τους αντίχειρες. Να παίρνετε με το σώμα σας και τα μπράτσα σας στάσεις στις οποίες θα μπορούσατε να αντισταθείτε με επιτυχία σε ενδεχόμενα κλοστήματα.** Όταν λαμβάνονται κατάλληλα μέτρα, τότε ο χειριστής είναι σε θέση να αντεπεξέλθει στις δυνάμεις ανάδρασης. Να μην αφήσετε ποτέ να ξεφύγει το αλυσοπρίονο από τα χέρια σας.
- ▶ **Να αποφεύγετε τις ασυνήθιστες στάσεις του σώματός σας και να μην κόβετε σε ύψος πάνω από τους ώμους σας.** Έτσι αποφεύγετε μια τυχόν αθέλητη επαφή με την αιχμή της ράγας και παράλληλα είστε σε θέση να ελέγξετε καλύτερα το αλυσοπρίονο όταν εμφανιστούν τυχόν απροσδόκητες καταστάσεις.
- ▶ **Να αντικαθιστάτε τις ράγες και τις αλυσίδες κοπής μόνο με προϊόντα που προβλέπει ο κατασκευαστής.** Εσφαλμένα ανταλλακτικά ραγών και αλυσίδων κοπής μπορούν να προκαλέσουν σπάσιμο της αλυσίδας ή κλόστημα.
- ▶ **Όταν τροχίζετε και συντηρείτε την αλυσίδα του πριονιού να τηρείτε πάντοτε τις οδηγίες του κατασκευαστή.** Πολύ χαμηλοί περιοριστές βάθους αυξάνουν τον κίνδυνο κλοστήματος.

Συμπληρωματικές προειδοποιητικές υποδείξεις

- ▶ Σας συμβουλεύουμε, πριν την πρώτη χρήση του αλυσοπρίονου, να εκπαιδευτεί ο χρήστης στο χειρισμό του καθώς και στην επιλογή κατάλληλου προστατευτικού εξοπλισμού από έναν έμπειρο ειδικό, βάσει πρακτικών παραδειγμάτων. Σαν πρώτη άσκηση να επιλεγεί το πριόνισμα ενός κορμού δέντρου επάνω σε ένα έδρανο κοπής ή μια κατάλληλη βάση.
- ▶ Αυτό το ηλεκτρικό εργαλείο δεν προορίζεται για χρήση από άτομα (συμπεριλαμβανομένων και των παιδιών) με περιορισμένες σωματικές, αισθητηριές ή πνευματικές ικανότητες ή ελλιπή πείρα και γνώση, εκτός αν αυτά επιτηρούνται από ένα για την ασφάλειά τους αρμόδιο πρόσωπο ή καθοδηγούνται από το πρόσωπο αυτό για τον τρόπο χρήσης του προϊόντος. Τα παιδιά πρέπει να επιτηρούνται. Έτσι θα είστε σίγουροι ότι δε θα παίξουν με το ηλεκτρικό εργαλείο.
- ▶ **Παιδιά και έφηβοι, με εξαίρεση τους καταρτιζόμενους άνω των 16 ετών υπό επίτηρηση, δεν επιτρέπεται να χειρίζονται το αλυσοπρίονο. Το ίδιο ισχύει για άτομα που δεν γνωρίζουν επαρκώς το χειρισμό του αλυσοπρίονου.** Οι οδηγίες χρήσης θα πρέπει να είναι πάντοτε προσεπές. Δεν επιτρέπεται ο χειρισμός του

αλυσοπρίονου από κουρασμένα ή από άτομα σωματικής μη ανθεκτικά.

- ▶ **Όταν εργάζεσθε κρατάτε το ηλεκτρικό εργαλείο καλά και με τα δυο σας χέρια και φροντίζετε να στέκεστε καλά.** Το ηλεκτρικό εργαλείο οδηγείται ασφαλέστερα όταν το κρατάτε και με τα δυο σας χέρια.
- ▶ **Πριν αρχίσετε την εργασία σας με το μηχάνημα, βεβαιωθείτε ότι έχουν συναρμολογηθεί όλες οι προστατευτικές διατάξεις και λαβές.** Μην προσπαθήσετε ποτέ να θέσετε σε λειτουργία ένα μηχάνημα που δεν είναι τελείως συναρμολογημένο ή στο οποίο έγιναν αυθαίρετες αλλαγές.
- ▶ **Περιμένετε πρώτα να σταματήσει εντελώς να κινείται το ηλεκτρικό εργαλείο πριν το αποθέσετε.** Το τοποθετημένο εξάρτημα μπορεί να σφηνώσει και να οδηγήσει στην απώλεια του ελέγχου του ηλεκτρικού εργαλείου.

Περιγραφή προϊόντος και ισχύος



Διαβάστε όλες τις υποδείξεις ασφαλείας και τις οδηγίες. Αμέλειες κατά την τήρηση των υποδείξεων ασφαλείας και των οδηγιών μπορεί να προκαλέσουν ηλεκτροπληξία, κίνδυνο πυρκαγιάς ή/και σοβαρούς τραυματισμούς.

Λάβετε υπόψη σας τις εικόνες στο πίσω μέρος της οδηγίας λειτουργίας.

Χρήση σύμφωνα με τον προορισμό

Το ηλεκτρικό εργαλείο προορίζεται για την κοπή ξύλου, π. χ. καθρονιών, σανίδων, κλαδιών, κορμών δένδρων κτλ. καθώς και για το κόψιμο δένδρων. Μπορεί να χρησιμοποιηθεί για κοπές κατά μήκος των ινών (των νερών) του ξύλου ή εγκάρσια προς αυτές.

Αυτό το ηλεκτρικό εργαλείο δεν είναι κατάλληλο για την κοπή ορυκτών υλικών.

Περιεχόμενο συσκευασίας

Βγάλτε προσεκτικά το μηχάνημα από τη συσκευασία και ελέγξτε αν παραλάβετε όλα τα παρακάτω αντικείμενα:

- Αλυσοπρίονο
- Αλυσίδα κοπής
- Σπάθα
- Προστατευτική καλύπτρα αλυσίδας
- Οδηγίες χειρισμού

Σε περίπτωση που λείπουν ή έχουν υποστεί ζημιά κάποια τμήματα, τότε σας παρακαλούμε να απευθυνθείτε στον έμπορά σας.

Απεικονιζόμενα στοιχεία

Η απαρίθμηση των απεικονιζόμενων στοιχείων αναφέρεται στην απεικόνιση του ηλεκτρικού εργαλείου στη σελίδα γραφικών.

- (1) Πίσω λαβή
- (2) Διακόπτης ON/OFF (ενεργοποίησης/ απενεργοποίησης)

- (3) Μπροστινή λαβή
 (4) Προστασία χεριού/Μοχλός ενεργοποίησης του φρένου κατά του κλοστήματος
 (5) Αριθμός σειράς (Serial Number)
 (6) Αστέρας εκτροπής
 (7) Προστατευτική καλύπτρα αλυσίδας
 (8) Αλυσίδα κοπής
 (9) Σπάθα
 (10) Νύχι στήριξης
 (11) Δακτύλιος σύσφιξης αλυσίδας
 (12) Κουμπί ακινητοποίησης
 (13) Καπάκι
 (14) Πώμα του δοχείου λαδιού
 (15) Αποκλεισμός αθέλητης ζεύξης για διακόπτη ON/OFF
- (16) Φις δικτύου^{A)}
 (17) Καλώδιο επέκτασης^{B)}
 (18) Σύμβολο διεύθυνσης κίνησης και φοράς κοπής
 (19) Τροχός αλυσίδας
 (20) Πίρος στερέωσης
 (21) Παρέμβυσμα λαδιού
 (22) Ακροφύσιο λαδιού
 (23) Έλασμα οδήγησης σπάθας
 (24) Πίρος σύλληψης αλυσίδας
 (25) Δακτύλιος σύσφιξης
 (26) Τροχός σύσφιξης
- A) **ανάλογα με την εκάστοτε χώρα**
 B) **Εξαρτήματα που απεικονίζονται ή περιγράφονται δεν περιέχονται στη στάνταρ συσκευασία.**

Τεχνικά χαρακτηριστικά

Αλυσοπίο		UniversalChain 35	UniversalChain 40
Κωδικός αριθμός		3 600 HB8 1.0	3 600 HB8 1.1
Ονομαστική ισχύς	W	1800	1800
Ταχύτητα ταινίας χωρίς φορτίο	m/s	12	12
Μήκος σπάθας	cm	35	40
Τύπος αλυσίδας		3/8"-90	3/8"-90
Πάχος στοιχείου (κρίκου) αλυσίδας	mm	1,1 (0,043")	1,1 (0,043")
Αριθμός στοιχείων αλυσίδας		52	57
Χωρητικότητα δοχείου λαδιού	ml	250	250
Αυτόματη λίπανση αλυσίδας		●	●
Τέντωμα αλυσίδας χωρίς εργαλεία (SDS)		●	●
Αστέρας εκτροπής		●	●
Φρένο κατά του κλοστήματος		●	●
Άμεσο φρένο		●	●
Νύχι στήριξης		●	●
Βάρος σύμφωνα με EPTA-Procedure 01:2014	kg	4,2	4,3
Βαθμός προστασίας		□/II	□/II

Τα στοιχεία ισχύουν για μια ονομαστική τάση [U] 230 V. Σε περίπτωση που υπάρχουν αποκλίνουσες τάσεις και στις ειδικές για κάθε χώρα εκδόσεις αυτά τα στοιχεία μπορεί να διαφέρουν.

Οι ζεύξεις προκαλούν σύντομες πτώσεις της τάσης. Υπό δυσμενείς συνθήκες στο ηλεκτρικό δίκτυο μπορεί να επηρεαστούν αρνητικά άλλες ηλεκτρικές συσκευές. Σε περίπτωση που η σύνθετη αντίσταση δικτύου είναι μικρότερη από 0,25 Ohm, δεν αναμένονται παρεμβολές.

Πληροφορίες για κραδασμούς και θορύβους

		3 600 HB8 1.0	3 600 HB8 1.1
Τιμές εκπομπής θορύβου υπολογιζόμενες σύμφωνα με EN 60745-2-13			
Η χαρακτηριστική στάθμη ακουστικής πίεσης της συσκευής εξακριβώθηκε σύμφωνα με την καμπύλη A και ανέρχεται σε:			
- Στάθμη ακουστικής πίεσης	dB(A)	94	94
- Στάθμη ακουστικής ισχύος	dB(A)	102	102
- Ανασφάλεια K	dB	2,0	2,0

Φοράτε ωτοασπίδες!

Συνολικές τιμές κραδασμών ah (άθροισμα διανυσμάτων τριών διευθύνσεων) και ανασφάλεια K προσδιοριζόμενα σύμφωνα με **EN 60745-2-13**

– Τιμή εκπομπής κραδασμών a_h	m/s^2	4,0	4,0
– Ανασφάλεια K	m/s^2	1,5	1,5

Η στάθμη κραδασμών που αναφέρεται σ' αυτές τις οδηγίες έχει μετρηθεί σύμφωνα με μια διαδικασία μέτρησης τυποποιημένη και μπορεί να χρησιμοποιηθεί στη σύγκριση διαφόρων ηλεκτρικών εργαλείων μεταξύ τους. Είναι επίσης κατάλληλη για έναν προσωρινό υπολογισμό της επιβάρυνσης από τους κραδασμούς.

Η στάθμη κραδασμών που αναφέρεται αντιπροσωπεύει τις βασικές χρήσεις του ηλεκτρικού εργαλείου. Σε περίπτωση, όμως, που το ηλεκτρικό εργαλείο θα χρησιμοποιηθεί διαφορετικά, με μη προτεινόμενα εργαλεία ή χωρίς επαρκή συντήρηση, τότε η στάθμη κραδασμών μπορεί να είναι κι αυτή διαφορετική. Αυτό μπορεί να αυξήσει σημαντικά την επιβάρυνση από τους κραδασμούς κατά τη συνολική διάρκεια ολόκληρου του χρονικού διαστήματος που εργάζεσθε.

Για την ακριβή εκτίμηση της επιβάρυνσης από τους κραδασμούς θα πρέπει να λαμβάνονται επίσης υπόψη και οι χρόνοι κατά τη διάρκεια των οποίων το εργαλείο βρίσκεται εκτός λειτουργίας ή λειτουργεί, χωρίς όμως στην πραγματικότητα να χρησιμοποιείται. Αυτό μπορεί να μειώσει σημαντικά την επιβάρυνση από τους κραδασμούς κατά τη διάρκεια ολόκληρου του χρονικού διαστήματος που εργάζεσθε.

Γι' αυτό, πριν αρχίσουν οι επιπτώσεις των κραδασμών, πρέπει να καθορίσετε συμπληρωματικά μέτρα ασφαλείας για την προστασία του χειριστή όπως: Συντήρηση του ηλεκτρικού εργαλείου και των εξαρτημάτων που χρησιμοποιείτε, διατήρηση ζεστών των χεριών, οργάνωση της εκτέλεσης των διάφορων εργασιών.

Συναρμολόγηση**Για την ασφάλειά σας**

- ▶ **Προσοχή!** Θέστε το ηλεκτρικό εργαλείο κήπου εκτός λειτουργίας και βγάλτε το φως από την πρίζα πριν από οποιαδήποτε εργασία συντήρησης ή καθαρισμού. Το ίδιο ισχύει και όταν το ηλεκτρικό καλώδιο χαλάσει, κοπεί ή μπερδευτεί.
- ▶ **Προσοχή!** Μην αγγίζετε την περιστρεφόμενη αλυσίδα.
- ▶ **Μην χειρίζεστε σε καμιά περίπτωση το αλυσοπρίονο κοντά σε άτομα, παιδιά ή ζώα καθώς επίσης όταν έχετε καταναλώσει οινοπνευματώδη ποτά, ναρκωτικά ή όταν έχετε πάρει αναισθητικά φάρμακα.**

Ασφάλεια χρήσης ηλεκτρικού ρεύματος

Το μηχάνημα κήπου διαθέτει για λόγους ασφαλείας προστατευτική μόνωση κι έτσι δε χρειάζεται να γειωθεί. Η τάση λειτουργίας ανέρχεται σε 230 V AC, 50 Hz (σε χώρες εκτός ΕΕ επίσης και σε 220 V ή 240 V, 50 Hz). Χρησιμοποιείτε μόνο εγκεκριμένα καλώδια επέκτασης. Για

περισσότερες πληροφορίες απευθυνθείτε στο αρμόδιο για σας κατάστημα σέρβις.

Επιτρέπεται μόνο η χρήση καλωδίων επέκτασης τύπου κατασκευής H07 RN-F ή IEC (60245 IEC 66).

Αν θελήσετε να χρησιμοποιήσετε το αλυσοπρίονο με καλώδιο επέκτασης (μπαλαντζέα), απαιτούνται οι εξής διατομές καλωδίων:

- 1,0 mm²: για μέγ. μήκος έως 40 m
- 1,5 mm²: για μέγ. μήκος έως 60 m
- 2,5 mm²: για μέγ. μήκος έως 100 m

Για να αυξήσετε την προστασία σας συνιστάμε τη χρήση ενός αυτόματου διακόπτη διαρροής μέχρι το ανώτατο 30 mA. Ελέγχετε αυτόν το διακόπτη πριν από κάθε χρήση του μηχανήματος.

Υπόδειξη για προϊόντα που δεν πωλούνται στην **Μεγάλη**

Βρετανία:

ΠΡΟΣΟΧΗ: Για την ασφάλειά σας απαιτείται το φως του ηλεκτρικού εργαλείου (**16**) να είναι συνδεδεμένο με την μπαλαντζέα (**17**) όπως δείχνεται στην εικόνα. Η σύζευξη του καλωδίου επέκτασης πρέπει να διαθέτει προστασία από πισίλιές νερού και να είναι κατασκευασμένη από πλαστικό ή να διαθέτει πλαστική επένδυση. Το καλώδιο επέκτασης πρέπει να χρησιμοποιείται σε συνδυασμό με εκτόνωση καλωδίου.

Το ηλεκτρικό καλώδιο πρέπει να ελέγχεται τακτικά αν παρουσιάζει σημάδια φθοράς και να χρησιμοποιείται μόνο σε άψογη κατάσταση.

Όταν το ηλεκτρικό καλώδιο της συσκευής παρουσιάζει φθορά, πρέπει να επισκευαστεί μόνο σε εξουσιοδοτημένο από την Bosch συνεργείο. Χρησιμοποιείτε μόνο εγκεκριμένα καλώδια επέκτασης.

Συναρμολόγηση και τέντωμα της αλυσίδας πριονιού

- ▶ **Συνδέστε το αλυσοπρίονο στο δίκτυο ρεύματος μόνο όταν ολοκληρωθεί πλήρως η συναρμολόγηση.**
- ▶ **Όταν χειρίζεστε το αλυσοπρίονο να φοράτε πάντοτε προστατευτικά γάντια.**

Συναρμολόγηση της σπάθας και της αλυσίδας (βλέπε εικόνα B1-B3)

- Βγάλτε προσεκτικά όλα τα εξαρτήματα από τη συσκευασία.
- Τοποθετήστε το αλυσοπρίονο επάνω σε επίπεδη επιφάνεια.
- Περάστε την αλυσίδα κοπής (**8**) μέσα στην αυλάκωση της σπάθας (**9**). Λάβετε υπόψη κατά το πέρασμα τη σωστή κατεύθυνση κίνησης. Συγκρίνετε για το σκοπό αυτό το αλυσοπρίονο με το σύμβολο κατεύθυνσης κίνησης (**18**).
- Βεβαιωθείτε ότι ο τροχός σύσφιξης (**25**) είναι εντελώς γυρισμένος προς τα αριστερά.

- Τοποθετήστε τους κρίκους της αλυσίδας γύρω από τον τροχό της αλυσίδας **(19)** και τοποθετήστε την σπάθα **(9)** πάνω στον πίσω στερέωσης **(20)**.
- Βεβαιωθείτε ότι όλα τα εξαρτήματα είναι στη σωστή θέση και κρατήστε τη σπάθα με την περασμένη αλυσίδα κοπής σ' αυτήν τη θέση. Γυρίστε τον τροχό σύσφιξης **(25)** προς τα δεξιά, μέχρι η αλυσίδα να τεντωθεί εν μέρει και να παραμείνει στη σπάθα.
- Τοποθετήστε πάλι το καπάκι **(13)** επάνω.
- Σφίξτε λίγο το καπάκι **(13)** με το κουμπί στερέωσης **(12)**.
- Η αλυσίδα κοπής δεν είναι ακόμη εντελώς τεντωμένη. Το τέντωμα της αλυσίδας κοπής γίνεται όπως περιγράφεται στην ενότητα «Τέντωμα της αλυσίδας κοπής».

Σύσφιξη της αλυσίδας κοπής (βλέπε εικόνα D)

Ελέγχετε το τέντωμα της αλυσίδας πριν την έναρξη της εργασίας σας, μετά τις πρώτες κοπές και κατά τη διάρκεια του προιονισματος κάθε 10 λεπτά. Δίνετε ιδιαίτερη προσοχή όταν η αλυσίδα είναι καινούρια, επειδή επεκτείνει περισσότερο το μήκος της στην αρχή της χρήσης της.

Η διάρκεια ζωής της αλυσίδας εξαρτάται κυρίως από την επαρκή λίπανση και το σωστό τέντωμα.

Μην τεντώνετε την αλυσίδα όταν αυτή έχει υπερθερμανθεί, επειδή όταν κρυώσει συστέλλεται και ακουμπάει πολύ σφιχτά επάνω στη σπάθα.

- Τοποθετήστε το αλυσοπρίονο επάνω σε επίπεδη επιφάνεια.
- Γυρίστε το κουμπί στερέωσης **(12)** περ. 1–3 στροφές προς τα αριστερά, για να χαλαρώσετε τη θέση της σπάθας.
- Βεβαιωθείτε ότι τα στοιχεία της αλυσίδας βρίσκονται σωστά στη σχισμή οδήγησης της σπάθας **(9)** και ότι βρίσκονται πάνω στον τροχό της αλυσίδας **(19)**.
- Γυρίστε τον δακτύλιο σύσφιξης της αλυσίδας **(11)** θέση προς θέση προς τα δεξιά μέχρι να επιτευχθεί η σωστή τάση. Ο μηχανισμός κασάνιας εμποδίζει το χαλάρωμα της τάσης της αλυσίδας. Σε περίπτωση που ο δακτύλιος σύσφιξης **(11)** γυρίζει με δυσκολία **(12)** ξεσφίξτε περισσότερο το κουμπί σύσφιξης προς τα αριστερά. Το κουμπί στερέωσης **(12)** μπορεί να περιστρέφεται μαζί κατά τη ρύθμιση του δακτυλίου σύσφιξης αλυσίδας **(11)**. Μπορεί να χρειαστούν δύο χέρια για να κρατήσετε το κουμπί στερέωσης **(12)** τη θέση του ενώ ρυθμίζετε το δακτύλιο σύσφιξης **(11)**.
- Η αλυσίδα **(8)** είναι σωστά τεντωμένη όταν η μέση της μπορεί να ανασηκωθεί κατά περίπου 3–4 mm. Αυτό μπορείτε να το ελέγξετε ανασηκώνοντας την αλυσίδα με το ένα σας χέρι, ενάντια στο ίδιο της το βάρος.
- Όταν η αλυσίδα κοπής **(8)** συσφιγθεί υπερβολικά, γυρίστε τον δακτύλιο σύσφιξης **(11)** προς τα αριστερά.
- Όταν η αλυσίδα κοπής έχει τεντωθεί **(8)** ακινητοποιήστε τη σπάθα **(9)** γυρίζοντας το κουμπί στερέωσης **(12)** προς τα δεξιά. Μην χρησιμοποιήσετε για το σκοπό αυτό εργαλεία.

Λίπανση αλυσίδας (βλέπε εικόνα C1)

Υπόδειξη: Το αλυσοπρίονο παραδίδεται χωρίς λάδι πρόσφυσης της αλυσίδας. Είναι σημαντικό να το γεμίσετε λάδι πριν το χρησιμοποιήσετε. Η χρήση του αλυσοπρίονου χωρίς λάδι πρόσφυσης οδηγεί σε βλάβη του αλυσοπρίονου. Το ίδιο

ισχύει και όταν η στάθμη του λαδιού πέσει κάτω από το σημάδι ελαχίστου.

Η διάρκεια ζωής και η απόδοση κοπής του αλυσοπρίονου εξαρτάται από την άριστη λίπανση. Γι' αυτό το αλυσοπρίονο κατά τη διάρκεια της λειτουργίας λαδώνεται αυτόματα μέσω του ακροφυσιού **(22)** με λάδι αυτοπρόσφυσης αλυσίδας. Για να γεμίσετε το δοχείο λαδιού πρέπει να ακολουθήσετε την εξής διαδικασία:

- Τοποθετήστε το αλυσοπρίονο επάνω σε μια κατάλληλη επιφάνεια με το πόμα του δοχείου λαδιού **(14)** να δείχνει προς τα πάνω.
- Καθαρίστε με ένα πανί την περιοχή γύρω από το πόμα του δοχείου λαδιού **(14)** και ξεβιδώστε το πόμα.
- Γεμίστε το δοχείο λαδιού με βιοσποδομήσιμο λάδι πρόσφυσης Bosch μέχρι η στάθμη λαδιού να φαίνεται από τη θυρίδα επιθεώρησης της στάθμης λαδιού **(26)**.
- Διεξάγετε με προσοχή το γέμισμα για να αποφυγείτε τη ρύπανση του δοχείου λαδιού. Βιδώστε πάλι προσεκτικά το πόμα του δοχείου λαδιού **(14)**.

Υπόδειξη: Χρησιμοποιείτε αποκλειστικά υλικά λίπανσης ταχείας βιοσποδόμησης (βάσει των προδιαγραφών RAL-UZ48), ώστε να αποφευχθούν ζημιές στο αλυσοπρίονο. Να μην χρησιμοποιήσετε ποτέ λάδια από ανακύκλωση ή παλιά λάδια. Η χρήση μη εγκεκριμένων λαδιών οδηγεί σε ακύρωση της εγγύησης.

Υπόδειξη: Το φίλτρο λαδιού είναι ενσωματωμένο στο δοχείο λαδιού. Σε περίπτωση προβλημάτων ή για τον καθαρισμό απευθυνθείτε στο σέρβις πελατών της Bosch.

Υπόδειξη: Συνιστούμε ιδιαίτερα να χρησιμοποιήσετε βιοσποδομήσιμο λάδι πρόσφυσης αλυσίδας της Bosch. Αυτό θα το βρείτε στο πρόγραμμα ανταλλακτικών.

Υπόδειξη: Σε χαμηλές θερμοκρασίες η πυκνότητα του λαδιού αυξάνει, με αποτέλεσμα να περιορίζεται η ροή του λαδιού.

Λειτουργία

Θέση σε λειτουργία

- **Λάβετε υπόψη την τάση δικτύου!** Η τάση της πηγής ρεύματος πρέπει να εκπληρώνει τις απαιτήσεις που αναγράφονται στην πινακίδα κατασκευαστή του μηχανήματος.

Ενεργοποίηση/Απενεργοποίηση

Τραβήξτε την προστασία χεριού / τον μοχλό για την ενεργοποίηση του φρένου κατά του κλοστήματος (4) από τη θέση ② στη θέση ① στην κατεύθυνση της μπροστινής χειρολαβής(3). Αν δεν έχετε ενεργοποιήσει την προστασία χεριού / τον μοχλό για την ενεργοποίηση του φρένου κατά του κλοστήματος (4), τότε το φρένο κατά του κλοστήματος δεν απενεργοποιήθηκε πριν από τη χρήση και το αλυσοπρίονο δεν ξεκινά. (βλέπε εικόνα E)

Αφαιρέστε την προστασία αλυσίδας **(7)**.

Κρατήστε το αλυσοπρίονο όπως περιγράφεται στην ενότητα «Η εργασία με το αλυσοπρίονο».

Για τη **θέση σε λειτουργία** του ηλεκτρικού εργαλείου ενεργοποιήστε **πρώτα** τον αποκλεισμό αθέλητης ζεύξης **(15)**

και πιέστε **κατόπιν** τον διακόπτη ενεργοποίησης/ απενεργοποίησης **(2)** και κρατήστε τον πατημένο.

Όταν το ηλεκτρικό εργαλείο αρχίσει να λειτουργεί μπορείτε να αφήσετε πάλι ελεύθερο τον αποκλεισμό αθλήτης ζεύξης.

Για να **επανενεργοποιήσετε** το ηλεκτρικό εργαλείο, αφήστε τον διακόπτη ενεργοποίησης / απενεργοποίησης ελεύθερο **(2)**.

Υπόδειξη: Για λόγους ασφαλείας ο διακόπτης ενεργοποίησης / απενεργοποίησης **(2)** δεν μπορεί να στερεωθεί, αλλά πρέπει κατά τη διάρκεια της λειτουργίας να κρατιέται συνεχώς πατημένος.

Υπόδειξη: Μην φρενάρετε το αλυσοπρίονο με ενεργοποίηση του φρένου κατά του κλωστήματος **(4)**.

Άμεσο φρένο / Φρένο κατά του κλωστήματος (βλέπε εικόνα Ε)

Το αλυσοπρίονο διαθέτει δυο προστατευτικές διατάξεις:

Το **άμεσο φρένο** φρενάρει το αλυσοπρίονο μόλις αφηθεί ο διακόπτης ενεργοποίησης / απενεργοποίησης **(2)**.

Το **φρένο κατά του κλωστήματος** αποτελεί μηχανισμό προστασίας, ο οποίος σε περίπτωση κλωστήματος ενεργοποιείται μέσω του μοχλού ενεργοποίησης του ίδιου φρένου **(4)**. Η αλυσίδα ακινητοποιείται αμέσως.

Διεξάγετε από καιρό σε καιρό έναν έλεγχο λειτουργίας.

Σπρώξτε τον μοχλό ενεργοποίησης του φρένου κατά κλωστήματος **(4)** προς τα εμπρός (θέση **2**) και θέστε για λίγο σε λειτουργία το αλυσοπρίονο. Το αλυσοπρίονο δεν πρέπει να ξεκινήσει. Για να απασφαλίσετε πάλι το φρένο κατά του κλωστήματος, σπρώξτε τον μοχλό ενεργοποίησης του φρένου **(4)** πάλι πίσω (θέση **1**).

Μην κρατάτε το αλυσοπρίονο από τον μοχλό ενεργοποίησης του φρένου κατά του κλωστήματος.

Εργασία με το αλυσοπρίονο

Πριν την κοπή

Πριν τη θέση σε λειτουργία καθώς και τακτικά κατά τη διάρκεια του πριονίσματος πρέπει να διεξάγονται οι εξής έλεγχοι:

- Βρίσκεται το αλυσοπρίονο σε ασφαλή κατάσταση;
- Είναι γεμάτο το δοχείο λαδιού; Ελέγχετε τη στάθμη λαδιού πριν από την εργασία και τακτικά κατά τη διάρκεια της εργασίας. Συμπληρώστε λάδι, σε περίπτωση που η ελάχιστη στάθμη βρίσκεται στο κάτω άκρο της θυρίδας επιθεώρησης **(26)**, όταν το αλυσοπρίονο είναι τοποθετημένο οριζόντια πάνω σε μια επιφάνεια.
- Το περιεχόμενο του γεμάτου δοχείου αρκεί για εργασία 40 λεπτών περίπου, ανάλογα με τα διαλείμματα και την ένταση της εκάστοτε εργασίας.
- Η αλυσίδα κοπής έχει τη σωστή τάση και αιχμηρότητα; Κατά τη διάρκεια του πριονίσματος ελέγχετε τακτικά το τένταμα της αλυσίδας κάθε 10 λεπτά. Δίνετε ιδιαίτερη προσοχή όταν η αλυσίδα είναι καινούρια, επειδή επεκτείνει περισσότερο το μήκος της στην αρχή της χρήσης της. Η κατάσταση της αλυσίδας κοπής επιδρά σημαντικά στην απόδοσή κοπής. Μόνο κοφτερές αλυσίδες κοπής παρέχουν προστασία από υπερφόρτωση.

- Είναι το φρένο κατά του κλωστήματος λυμένο και είναι σε θέση να λειτουργήσει ασφαλώς;
- Φοράτε τον κατάλληλο προστατευτικό εξοπλισμό; Χρησιμοποιήστε προστατευτικά γυαλιά και γυαλιά ασφαλείας. Σας συμβουλεύουμε να χρησιμοποιείτε και προστατευτικό εξοπλισμό για το κεφάλι σας, τα χέρια σας, τα σκέλη και τα πόδια σας. Ο κατάλληλος προστατευτικός εξοπλισμός μειώνει τον κίνδυνο τραυματισμών από εκφρανονίζόμενο υλικό κοπής και από την τυχόν αθλήτη επαφή με την αλυσίδα κοπής.

κλωστήμα του πριονιού (βλέπε εικόνα Ε)

Κλωστήμα του πριονιού είναι η απότομη αναπήδηση του εν κινήσει ευρισκόμενου αλυσοπριονίου που μπορεί να συμβεί όταν η αιχμή της σπάθας έρθει σε επαφή με το υπό κοπή υλικό ή όταν σφηνώσει η αλυσίδα.

Κατά το κλωστήμα το αλυσοπρίονο αντιδρά με τρόπο αναπάντεχο και απροσδόκητο και μπορεί να προκαλέσει τον τραυματισμό του χειριστή ή άλλων ατόμων που βρίσκονται μέσα στην περιοχή πριονίσματος.

Οι πλευρικές κοπές οι λοξές και επιμήκεις κοπές πρέπει να γίνονται με ιδιαίτερη προσοχή, επειδή σε αυτές δεν μπορεί να χρησιμοποιηθεί το νύχι στήριξης **(10)**.

Για να αποφύγετε το κλωστήμα:

- Να αρχίζετε την κοπή τοποθετώντας το αλυσοπρίονο όσο το δυνατόν πιο επίπεδα.
- Να μην εργάζεστε ποτέ με αλυσίδα που έχει χαλαρώσει, επεκταθεί στο μήκος ή που παρουσιάζει έντονες φθορές.
- Να τροχίζετε την αλυσίδα με τον τρόπο που προβλέπεται.
- Να μην εργάζεστε ποτέ πιο ψηλά από το ύψος των ώμων σας.
- Να μην πριονίζετε ποτέ με την αιχμή της σπάθας.
- Να κρατάτε το αλυσοπρίονο πάντοτε γερά και με τα δυο σας χέρια.
- Να χρησιμοποιείτε πάντοτε αλυσίδες κοπής της Bosch με καταστολή κλωστήματος.
- Χρησιμοποιείτε το νύχι στήριξης **(10)** ως μοχλό.
- Να δίνετε προσοχή στο σωστό τένταμα της αλυσίδας.

Γενική συμπεριφορά (βλέπε εικόνες Ε-Η)

Να κρατάτε το αλυσοπρίονο πάντοτε και με τα δυο σας χέρια, πιάνοντας με το αριστερό σας χέρι την μπροστινή και με το δεξιό σας την πίσω λαβή. Τα δάχτυλά σας και οι αντίχειρες να περικλείουν τις λαβές του αλυσοπριονίου. Μην πριονίζετε ποτέ κρατώντας το πριόνι μόνο με το ένα χέρι. Να οδηγείτε το ηλεκτρικό καλώδιο πάντοτε προς τα πίσω και να το κρατάτε συνεχώς έξω από την περιοχή της αλυσίδας κοπής και του υπό κοπή υλικού. Να παίρνετε πάντοτε τέτοια στάση, ώστε το ηλεκτρικό καλώδιο να μην μπορεί να μπερδεύεται μέσα στα χοντρά ή τα λεπτά κλαδιά.

Να χειρίζεστε το αλυσοπρίονο μόνο όταν έχετε πάρει σταθερή στάση. Να κρατάτε το αλυσοπρίονο λίγο δεξιά από το σώμα σας.

Η αλυσίδα κοπής πρέπει να έχει αποκτήσει την πλήρη ταχύτητά της πριν έρθει σε επαφή με το ξύλο. Χρησιμοποιήστε σε αυτή την περίπτωση το νύχι στήριξης **(10)** για τη στήριξη του

αλυσοπρίονου πάνω στο ξύλο. Κατά τη διάρκεια της κοπής να χρησιμοποιείτε το νύχι στήριξης ως μοχλό.

Όταν θέλετε να κόψετε χοντρά κλαδιά ή κορμούς δέντρων να ακουμπάτε το νύχι στήριξης κάθε τόσο σε ένα χαμηλότερο σημείο. Για το σκοπό αυτό τραβήξτε το αλυσοπρίονο πίσω για να λύσετε το νύχι στήριξης και ξεκινήστε πάλι χαμηλότερα. Μην απομακρύνετε σε αυτή την περίπτωση το αλυσοπρίονο από την κοπή.

Κατά το πριόνισμα μην πιέζετε με δύναμη πάνω στο πριόνι, αλλά αφήστε το εργαστεί προκαλώντας ελαφρά πίεση μόχλευσης μέσω του νυχιού στήριξης **(10)**.

Να μην χειρίζεστε το αλυσοπρίονο ποτέ με τεντωμένα μπράτσα. Να μην προσπαθήσετε ποτέ να πριονίσετε σε δυσπρόσιτα σημεία ή έχοντας ανεβεί πάνω σε σκάλα. Να μην εργάζεσθε ποτέ σε ύψος μεγαλύτερο από το ύψος των ώμων σας.

Τα καλύτερα κοπτικά αποτελέσματα επιτυγχάνονται όταν η ταχύτητα της αλυσίδας κοπής δεν μειώνεται λόγω υπερφόρτωσης.

Προσοχή όταν τελειώνει η κοπή. Όταν το αλυσοπρίονο παύει να κόβει, αλλάζει απροσδόκητα η δύναμη βάρους. Υπάρχει κίνδυνος να τραυματιστούν τα σκέλη και τα πόδια σας.

Να βγάξετε το αλυσοπρίονο από την τομή μόνο όταν η αλυσίδα κοπής κινείται.

Κοπή κορμών δέντρων (βλέπε εικόνες F-1)

Όταν κόβετε κορμούς δέντρων πρέπει να τηρείτε τις εξής οδηγίες ασφαλείας:

Να τοποθετείτε τον κορμό όπως φαίνεται στην εικόνα και να τον στηρίζετε κατά τέτοιο τρόπο, ώστε να μην κλείνει η τομή και να μην σφηνώνει η αλυσίδα κοπής.

Όταν πρόκειται να κόψετε μικρά κομμάτια ξύλου να τα τακτοποιείτε κατάλληλα και να τα ακινητοποιείτε με ασφάλεια.

Να κόβετε πάντοτε αντικείμενα από ξύλο. Να αποφεύγετε την επαφή με πέτρες ή/και καρφιά επειδή αυτά μπορεί να εκσφενδονιστούν προς τα επάνω, να προκαλέσουν ζημιές/βλάβες στο αλυσοπρίονο ή να τραυματίσουν σοβαρά το χειριστή ή/και άλλα παρευρισκόμενα άτομα.

Να μη αγγίζετε με το εν κινήσει ευρισκόμενο αλυσοπρίονο συμμάτινους φράχτες ή το έδαφος.

Το αλυσοπρίονο δεν είναι κατάλληλο για την κοπή λεπτών κλαδιών ή/και θάμνων.

Οι επιμηκείς κοπές πρέπει να διεξάγονται με ιδιαίτερη προσοχή επειδή σε τέτοιες κοπές δεν μπορείτε να χρησιμοποιήσετε το νύχι στήριξης **(10)**. Για να αποφύγετε το κλότσημα να οδηγείτε το αλυσοπρίονο υπό επίπεδη γωνία.

Όταν εργάζεστε σε κατηφορίες, κατεργάζεστε τους κορμούς, ή άλλο υλικό στο έδαφος, παίρνοντας πάντοτε στάση διπλά ή πιο πάνω από το υλικό.

Προσέχετε να μην σκοντάψετε σε κούτσουρα, κλαδιά, ρίζες κτλ.

Κοπή ξύλου που βρίσκεται υπό ένταση (βλέπε εικόνα I)

- **Ξύλα, κλαδιά ή/και δέντρα που είναι τεντωμένα, θα πρέπει να κόβονται μόνο από ειδικά εκπαιδευμένο**

προσωπικό. Πρέπει να δίνετε τη μεγαλύτερη δυνατή προσοχή.

Υπάρχει αυξημένος κίνδυνος ατυχήματος. Όταν το υπό κοπή ξύλο ακουμπάει στα δύο του άκρα, πρέπει να πριονίσετε στην αρχή ένα τρίτο της διατομής από το επάνω μέρος **(Y)** και ακολούθως να κόψετε τον κορμό τελείως στην ίδια θέση από το κάτω μέρος **(Z)**, για να αποφύγετε το σχίσμο του ξύλου και το σφήνωμα του αλυσοπρίονου. Να αποφεύγετε επίσης και την επαφή της αλυσίδας κοπής με το έδαφος.

Όταν το υπό κοπή ξύλο ακουμπάει μόνο σε ένα άκρο πρέπει να πριονίσετε στην αρχή ένα τρίτο της διατομής από το κάτω μέρος **(Y)** προς τα πάνω και ακολούθως να κόψετε τον κορμό τελείως στην ίδια θέση από το πάνω μέρος **(Z)** για να αποφύγετε το σχίσμο του ξύλου και το σφήνωμα του αλυσοπρίονου.

Κοπή δέντρων (βλέπε εικόνα J)

- **Προτού χρησιμοποιήσετε το αλυσοπρίονο, ελέγχετε πάντα την τοπική και εθνική νομοθεσία, τους περιορισμούς και τις προδιαγραφές για απαγορευτικές περιπτώσεις.**
- **Να φοράτε πάντοτε ένα προστατευτικό κράνος για να προστατεύσετε από τα κλαδιά που πέφτουν.**
- **Με το αλυσοπρίονο επιτρέπεται μόνο η κοπή δέντρων με διάμετρο κορμού μικρότερη από το μήκος της σάθας.**
- **Να ασφαλίζετε την περιοχή εργασίας με το αλυσοπρίονο. Φροντίστε, να μην υπάρχουν πρόσωπα ή/και ζώα στην περιοχή που πρόκειται να πέσει το υπό κοπή δέντρο (⊕).**
- **Μην προσπαθήσετε να απελευθερώσετε μια σφηνωμένη αλυσίδα κοπής όσο ο κινητήρας βρίσκεται σε λειτουργία. Ξεσφηνώστε τη σφηνωμένη αλυσίδα κοπής με τη βοήθεια μιας ξυλίνης σφήνας.**

Σε περίπτωση που δυο ή περισσότερα άτομα κόβουν και τεμαχίζουν δέντρα ταυτόχρονα μέσα στην ίδια περιοχή, τότε η απόσταση μεταξύ των ατόμων που τεμαχίζουν και κόβουν πρέπει να είναι τουλάχιστον τόσο μεγάλη όσο το διπλό ύψος του υπό κοπή δέντρου. Όταν κόβετε δέντρα πρέπει να προσέχετε να μην βάζετε άλλα άτομα σε κίνδυνο, τα κομμένα δέντρα να μην πέφτουν επάνω σε ηλεκτρικές ή/και άλλες τροφοδοτικές γραμμές καθώς και να μην προκαλούν άλλες υλικές ζημιές. Σε περίπτωση που ένα δέντρο θα έλθει σε επαφή με μια ηλεκτρική γραμμή, τότε πρέπει να ειδοποιηθείτε αμέσως το αρμόδιο εργοστάσιο παροχής ενέργειας.

Όταν διεξάγονται εργασίες κοπής σε κατηφορίες ο χειριστής του αλυσοπρίονου θα πρέπει να στέκεται πιο πάνω από το υπό κοπή δέντρο επειδή σε τέτοιες περιπτώσεις το δέντρο κατά πάσα πιθανότητα θα κυλιέται ή θα γλιστρήσει προς τον κατήφορο.

Πριν την κοπή θα πρέπει να έχετε προαχεδιάσει και, αν χρειαστεί, προετοιμάσει ένα δρόμο διαφυγής (⊕). Ο δρόμος διαφυγής θα πρέπει να οδηγεί, ξεκινώντας από την αναμενόμενη γραμμή πτώσης του δέντρου, λοξά προς τα πίσω. Πριν κόψετε ένα δέντρο πρέπει να λάβετε υπόψη σας τη φυσική κλίση του, τη θέση των μεγάλων κλάδων καθώς και την κατεύθυνση του ανέμου, για να μπορέσετε έτσι να προσδιορίσετε την κατεύθυνση πτώσης του δέντρου.

Να αφαιρείτε από το υπό κοπή δέντρο τυχόν βρωμιές, πέτρες, αποκομμένους φλοιούς, καρφιά, κολλάρα και σύρματα.

Εκτέλεση της σφηνοειδούς εντομής: Κόψτε σε κάθετη γωνία προς την κατεύθυνση πώσης μια εγκοπή (X-W) βάθους 1/3 της διατομής του κορμού. Διεξάγετε πρώτα την κάτω, οριζόντια τομή. Έτσι εμποδίζεται το σφήνωμα της αλυσίδας κοπής ή της ράγας οδήγησης όταν θα διεξάγετε τη δεύτερη εντομή.

Εκτέλεση της τομής πώσης: Να διεξάγετε την τομή πώσης (Y) τουλάχιστον 50 mm πάνω από την οριζόντια ακμή της σφηνοειδούς εντομής. Διεξάγετε την τομή πώσης παράλληλα προς την οριζόντια ακμή της σφηνοειδούς εντομής. Το βάθος της τομής πώσης πρέπει να είναι τόσο, ώστε να παραμείνει ανέπαφη μια λωρίδα (λωρίδα πώσης) η οποία κατά την πώση του δέντρου θα δράσει σαν ένα είδος μεντεσέ. Η άκοπη λωρίδα εμποδίζει τη στροφή του δέντρου και την πώση του σε λάθος κατεύθυνση. Μην κόψετε τη λωρίδα μέχρι τέλος.

Η πώση του δέντρου αρχίζει κανονικά όταν η τομή πώσης πλησιάζει τη λωρίδα. Όταν διαπιστώσετε ότι δεν αποκλείεται το δέντρο να μην πέσει στην επιθυμητή θέση ή ότι γέρνει και πιέζει την αλυσίδα κοπής, τότε διακόψτε την εκτέλεση της τομής πώσης και χρησιμοποιήστε σφήνες από ξύλο, πλαστικό ή αλουμίνιο για να ανοίξετε (μεγαλώσετε) την τομή, ώστε το δέντρο να πέσει επάνω στη γραμμή πώσης που επιθυμείτε.

Όταν το δέντρο αρχίζει να πέφτει βγάλτε το αλυσοπρίονο από την τομή, θέστε το εκτός λειτουργίας, αποθέστε το και εγκαταλείψτε την επικίνδυνη περιοχή από τον προσχεδιασμένο δρόμο διαφυγής. Να αποφεύγετε τα κλαδιά που πέφτουν και να δίνετε προσοχή να μην σκοιτάψετε.

Τώρα, για να πέσει το δέντρο, μπήξτε μια σφήνα (Z) στην οριζόντια τομή.

Όταν το δέντρο αρχίζει να πέφτει εγκαταλείψτε την επικίνδυνη περιοχή από τον προσχεδιασμένο δρόμο διαφυγής. Να αποφεύγετε τα κλαδιά που πέφτουν και να δίνετε προσοχή να μην σκοιτάψετε.

Αποκλάδωση κορμών (βλέπε εικόνα Κ)

Η αποκλάδωση κορμών είναι το κόψιμο και η αφαίρεση των κλαδιών του κορμένου δέντρου. Κατά την αποκλάδωση αφήστε προς το παρόν τα μεγαλύτερα και προς τα κάτω κατευθυνόμενα κλαδιά που στηρίζουν το δέντρο στον κορμό. Αφαιρέστε τα μικρότερα κλαδιά με μια κοπή όπως δείχνει η εικόνα. Κλαδιά που βρίσκονται υπό ένταση πρέπει να κόβονται από κάτω προς τα επάνω για να αποφευχθεί το σφήνωμα της αλυσίδας κοπής.

Τεμαχισμός του κορμού δέντρου (βλέπε εικόνες L-O)

Τεμαχισμός του κορμού σημαίνει το κόψιμο του κορμού σε κομμάτια. Να δίνετε προσοχή στην ασφαλή στάση του σώματός σας και να μοιράζετε το βάρος του και στα δυο σας πόδια. Εάν είναι δυνατό να υποστηρίξετε τον υπό κοπή κορμό τοποθετώντας από κάτω του κλαδιά, δοκάρια ή σφήνες. Να τηρείτε τις απλές οδηγίες για άνετη κοπή.

Να αρχίζετε την κοπή από το επάνω μέρος του κορμού όταν ο αυτός ακουμπάει σε όλο του το μήκος στο έδαφος.

Όταν ο κορμός του δέντρου ακουμπάει μόνο σε ένα άκρο κόψτε στην αρχή 1/3 της διαμέτρου του από το κάτω μέρος και ακολούθως το υπόλοιπο 2/3 από το κάτω μέρος, στο ίδιο ύψος που βρίσκεται η κοπή από το κάτω μέρος.

Όταν ο κορμός του δέντρου ακουμπάει και στα δυο του άκρα κόψτε στην αρχή 1/3 της διαμέτρου του από το επάνω μέρος και ακολούθως τα υπόλοιπα 2/3 από το επάνω μέρος, στο ίδιο ύψος που βρίσκεται η κοπή από το επάνω μέρος.

Όταν διεξάγετε εργασίες κοπής σε κατηγορίες να παίρνετε θέση πάντοτε πάνω από τον υπό κοπή κορμό δέντρου. Για να διατηρήσετε τον πλήρη έλεγχο όταν ο κορμός κόβεται τελείως, ελαττώνετε την πίεση λίγο πριν τελειώσει η κοπή, χωρίς όμως να χαλαρώνετε το πιάσιμο των λαβών. Φροντίστε, να μην έρθει η αλυσίδα κοπής σε επαφή με το έδαφος. Μόλις η κοπή τελειώσει περιμένετε να ακινητοποιηθεί η αλυσίδα κοπής πριν απομακρύνετε το αλυσοπρίονο. Να θέτετε το αλυσοπρίονο πάντοτε εκτός λειτουργίας όταν πηγαίνετε από το ένα δέντρο στο άλλο.

Αναζήτηση σφαλμάτων

Στον παρακάτω πίνακα δείχνονται συμπτώματα σφαλμάτων καθώς και πως θα μπορούσε να τα εξουδετερώσετε σε περίπτωση που κάποτε το μηχάνημά σας δεν θα εργάζεται σωστά. Όταν, όμως, δεν μπορούσε να εντοπιστεί και να εξουδετερωθεί το πρόβλημα που παρουσιάστηκε, τότε σας παρακαλούμε να απευθυνθείτε σε ένα εξουσιοδοτημένο κατάστημα/συνεργείο Service.

- **Προσοχή: πριν αρχίσετε την αναζήτηση του σφάλματος διακόψτε τη λειτουργία της συσκευής και τραβήξτε το φως από την πρίζα.**

Πρόβλημα	Πιθανή αιτία	Αντιμετώπιση
Το αλυσοπρίονο δεν ξεκινά	Ενεργοποιήθηκε το φρένο κατά του κλοστήματος	Τραβήξτε πίσω τον μοχλό για την ενεργοποίηση του φρένου κατά του κλοστήματος (4) στη θέση ❶ έτσι ώστε το λευκό σημείο να βρίσκεται στο σύμβολο «!»
	Το φως δεν είναι στην πρίζα	Βάλτε το φως στην πρίζα
	Η πρίζα είναι χαλασμένη	Βάλτε το φως σε άλλη πρίζα
	Αλλάξτε την ασφάλεια	Ανεβάστε/Αλλάξτε την ασφάλεια

Πρόβλημα	Πιθανή αιτία	Αντιμετώπιση
	Χαλασμένο καλώδιο επέκτασης	Δοκιμάστε χωρίς καλώδιο επέκτασης
Το αλυσοπρίονο λειτουργεί με διακοπές	Ελαττωματικό ηλεκτρικό καλώδιο	Ελέγξτε το ηλεκτρικό καλώδιο και, αν χρειαστεί, δώστε το για αντικατάσταση
	Εξωτερική ή εσωτερική ασταθής επαφή	Απευθυνθείτε σε ένα εξουσιοδοτημένο κατάστημα σέρβις της Bosch
	Διακόπτης ενεργοποίησης/απενεργοποίησης (2) ελαττωματικός	Απευθυνθείτε σε ένα εξουσιοδοτημένο κατάστημα σέρβις της Bosch
Στεγνή αλυσίδα κοπής	Άδειο δοχείο λαδιού	Γεμίστε λάδι
	Ο εξερισμός στο πάνω του δοχείου λαδιού (14) έχει βουλώσει	Καθαρίστε το πάνω του δοχείου λαδιού (14)
	Βουλωμένο κανάλι ροής λαδιού	Καθαρίστε το κανάλι ροής λαδιού
Η αλυσίδα κοπής δεν φρενάρεται	Χαλασμένο το φρένο κατά του κλοστήματος ή το άμεσο φρένο	Απευθυνθείτε σε ένα εξουσιοδοτημένο κατάστημα σέρβις της Bosch
Η αλυσίδα κοπής/Η ράγα οδήγησης της αλυσίδας κοπής έχει θερμανθεί υπερβολικά	Άδειο δοχείο λαδιού	Γεμίστε λάδι
	Ο εξερισμός στο πάνω του δοχείου λαδιού (14) έχει βουλώσει	Καθαρίστε το πάνω του δοχείου λαδιού (14)
	Βουλωμένο κανάλι ροής λαδιού	Καθαρίστε το κανάλι ροής λαδιού
	Αλυσίδα κοπής πολύ τεντωμένη	Ρυθμίστε το τέντωμα της αλυσίδας
Το αλυσοπρίονο τραντάζεται, δονείται ή δεν κόβει σωστά	Μη κοφτερή αλυσίδα	Τροχήστε ή αντικαταστήστε την αλυσίδα κοπής
	Αλυσίδα κοπής πολύ χαλαρή	Ρυθμίστε το τέντωμα της αλυσίδας
	Αλυσίδα κοπής φθαρμένη	Αντικαταστήστε την αλυσίδα κοπής
	Τα δόντια της αλυσίδας κοπής δείχνουν σε λάθος κατεύθυνση	Συναρμολογήστε σωστά την αλυσίδα κοπής

Συντήρηση και καθαρισμός

- ▶ **Προσοχή!** Πριν διεξάγετε οποιαδήποτε εργασία συντήρησης ή/και καθαρισμού στο ίδιο το μηχάνημα, θέστε το εκτός λειτουργίας και βγάλτε το φως από την πρίζα. Το ίδιο ισχύει αν το ηλεκτρικό καλώδιο χαλάσει, κοπεί ή μπερδευτεί.

Μια τυχόν αναγκαία αντικατάσταση του ηλεκτρικού καλωδίου πρέπει να διεξαχθεί από την Bosch ή από ένα εξουσιοδοτημένο κατάστημα Service της Bosch, για να αποφευχθεί έτσι κάθε διακινδύνευση της ασφάλειας.

Υπόδειξη: Διεξάγετε τακτικά τις παρακάτω εργασίες συντήρησης για να εξασφαλίσετε την αξιόπιστη και μακρόχρονη χρήση του μηχανήματος.

Να ελέγχετε τακτικά το αλυσοπρίονο μήπως παρουσιάζει εμφανή ελαττώματα, π. χ. μήπως η αλυσίδα κοπής έχει ξεκρεμαστεί, είναι χαλαρή ή έχει υποστεί ζημιά και να βεβαιώνετε ότι κανένα εξάρτημα δεν έχει χαλαρώσει ή φθαρεί.

Κατά την αποσυρμολόγηση της αλυσίδας κοπής λάβετε υπόψη ότι πρέπει προηγουμένως να χαλαρώσει μέσω του δακτυλίου σύσφιξης αλυσίδας (11). Όταν αποσυρμολογήσετε την αλυσίδα κοπής χωρίς να τη χαλαρώσετε μπορεί να υποστεί βλάβη το αλυσοπρίονο.

Ελέγχετε αν οι καλύπτρες και οι προστατευτικές διατάξεις είναι άφογες και σωστά συναρμολογημένες. Τυχόν απαραίτητες

επισκευές ή εργασίες συντήρησης πρέπει να εκτελούνται πριν τη χρήση του μηχανήματος.

Υπόδειξη: Πριν την αποστολή του αλυσοπρίονου πρέπει να αδειάσετε οπωσδήποτε το δοχείο λαδιού. Βεβαιωθείτε ότι το δοχείο λαδιού είναι πάλι γεμάτο πριν χρησιμοποιήσετε πάλι το αλυσοπρίονο.

Αντικατάσταση της αλυσίδας κοπής και της σπάθας

Ελέγξτε το αλυσοπρίονο και τη σπάθα όπως αναφέρεται στην ενότητα «Τέντωμα της αλυσίδας».

Αντικαταστήστε μια φθαρμένη αλυσίδα.

Ελέγξτε τον τροχό της αλυσίδας (19). Σε περίπτωση που έχει φθαρεί η χαλάσει λόγω της υψηλής καταπόνησης πρέπει να αντικατασταθεί σε ένα εξουσιοδοτημένο κατάστημα σέρβις.

Τρόχισμα της αλυσίδας κοπής

Μην τροχήσετε ποτέ μόνοι σας την αλυσίδα κοπής, εκτός αν έχετε εμπειρία σε αυτό. Αντικαταστήστε την αλυσίδα με το ανταλλακτικό αλυσίδας Bosch ή παραδώστε την αλυσίδα για επαγγελματικό τρόχισμα σε εξουσιοδοτημένο σέρβις για ηλεκτρικά εργαλεία της Bosch.

Έλεγχος αυτόματης λίπανσης (βλέπε εικόνα C2)

Μπορείτε να ελέγξετε τη λειτουργία της αυτόματης διάταξης λαδώματος της αλυσίδας ως εξής: Ενεργοποιήστε το

αλυσοπίριο και κρατήστε το με την αιχμή της σπάθας κατευθυνόμενη σε ένα στο δάπεδο ευρισκόμενο χαρτόνι ή χαρτί. Προσέξτε, να μην αγγίξετε με την αλυσίδα το δάπεδο, αλλά να κρατάτε μια απόσταση ασφαλείας 20 cm. Όταν επάνω στο χαρτόνι/χαρτί σχηματιστεί ένα συνεχώς αυξανόμενο ήχος λαδιού, τότε η διάταξη αυτόματου λαδώματος εργάζεται κανονικά. Σε περίπτωση που παρά το πλήρες δοχείο λαδιού, δεν υπάρχει κανένα ήχος λαδιού, διαβάστε την ενότητα «Αναζήτηση σφαλμάτων» ή επικοινωνήστε με το σέρβις πελατών της Bosch.

Μετά το πέρας της εργασίας/Φύλαξη

Τοποθετήστε την προστατευτική καλύπτρα αλυσίδας (7) πάνω στη σπάθα (9), προς αποφυγή τραυματισμών.

Η αλυσίδα κοπής (8) μπορεί να αμβλυνθεί λόγω ανεπιθύμητων χτυπημάτων ή γρατσουνιών.

Πριν από τη φύλαξη αφαιρέστε το λάδι από το δοχείο.

Να καθαρίζετε το διαμορφωμένο πλαστικό περίβλημα του αλυσοπίριου με μια μαλακή βούρτσα και ένα καθαρό πανί. Μην χρησιμοποιήσετε ποτέ νερό, διαλύτες ή στιλβωτικά μέσα. Να αφαιρέτε όλες τις βρωμιές, ιδιαίτερα από τις σχισμές αερισμού του κινητήρα.

Μετά από εργασία 1–3 ωρών αποσυρμολογείτε το καπάκι (13), τη σπάθα (9) και την αλυσίδα (8) και τα καθαρίζετε τα με βούρτσα.

Αφαιρέστε με βούρτσα όλες τις επικαθίσεις από την περιοχή κάτω από το καπάκι (13), από τον τροχό αλυσίδας (19) και από τη στερέωση της σπάθας. Καθαρίστε το ακροφύσιο λαδιού (22) με καθαρό πανί.

Υπόδειξη: Μην καθαρίζετε την περιοχή γύρω από το ακροφύσιο λαδιού (22) με βούρτσα, επειδή στο αυτόματο σύστημα λαδιού συγκεντρώνονται ρύποι και μπορούν να επιφέρουν απόφραξη και προβλήματα γράσων.

Βεβαιωθείτε ότι έχουν αφαιρεθεί τα προιόνια και οι ρύποι, ώστε οι αγωγοί λαδιού και το σύστημα λίπανσης να μη βουλώσουν.

Πριν αποθηκεύσετε για πολύ καιρό το αλυσοπίριο, καθαρίστε την αλυσίδα κοπής (8) και τη σπάθα (9).

Αποθηκεύετε το αλυσοπίριο σε μέρος ασφαλές και στεγνό, απρόσιτο στα παιδιά.

Μην τοποθετείτε άλλα αντικείμενα επάνω στο αλυσοπίριο.

Μην διεξάγετε καμιά μετατροπή στο ηλεκτρικό εργαλείο.

Μη επιτρεπές μετατροπές μπορεί να επηρεάσουν την ασφάλεια του ηλεκτρικού εργαλείου και να προκαλέσουν αυξημένους θορύβους και κραδασμούς.

Εξυπηρέτηση πελατών και συμβουλές εφαρμογής

www.bosch-garden.com

Σε όλες τις ερωτήσεις και παραγγελίες ανταλλακτικών αναφέρετε οπωσδήποτε το 10ψήφιο κωδικό αριθμό σύμφωνα με την πινακίδα τύπου του προϊόντος.

Ελλάδα

Robert Bosch A.E.

Ερχείας 37

19400 Κορωπί – Αθήνα
Τηλ.: 210 5701258
Φαξ: 210 5701283
Email: pt@gr.bosch.com
www.bosch.com
www.bosch-pt.gr

Απόσυρση

Τα ηλεκτρικά εργαλεία, τα εξαρτήματα και οι συσκευασίες πρέπει να ανακυκλώνονται με τρόπο φιλικό προς το περιβάλλον.



Μην ρίχνετε τα ηλεκτρικά εργαλεία στα απορρίμματα του σπιτιού σας!

Μόνο για χώρες της ΕΕ:

Σύμφωνα με την Ευρωπαϊκή Οδηγία 2012/19/ΕΕ σχετικά με τις παλιές ηλεκτρικές και ηλεκτρονικές συσκευές και τη μεταφορά της οδηγίας αυτής σε εθνικό δίκαιο δεν είναι πλέον υποχρεωτικό, τα άχρηστα ηλεκτρικά εργαλεία να συλλέγονται ξεχωριστά για να ανακυκλωθούν με τρόπο φιλικό προς το περιβάλλον.

Türkçe

Güvenlik Talimatı

Resimli semboller hakkında açıklamalar



Kullanım kılavuzunu tam olarak okuyun.



Genel tehlike uyarısı.



Elektrikli el aletini yağmura karşı koruyun.



Ayarlama ve bakım işlerinden önce veya akım kablosu hasar gördüğünde veya koptuğunda şebeke bağlantı fişini hemen prizden çekin.



Elektrikli el aletini kullanırken daima koruyucu gözlük ve kulaklık kullanın.



Zincirli ağaç kesme testerisini daima iki elinizle sıkıca tutun.



Zincirli ağaç kesme testerisinin geri tepmesine dikkat edin ve pala ucu ile temasa gelmekten kaçının.



Bahçe aletinin kullanılacağı alanda yabani ve evcil hayvanların bulunup bulunmadığını dikkatli biçimde kontrol edin. Yabani ve evcil hayvanlar makinenin çalışması esnasında yaralanabilir. Makinenin kullanılacağı alanı dikkatle kontrol edin ve bütün taşları, kütükleri, telleri, kemikleri ve yabancı nesnelere uzaklaştırın. Makineyi kullanırken sık çimlerle yabani ve evcil hayvanların veya ağaç kütüklerinin bulunmadığından emin olun.

Elektrikli El Aletleri İçin Genel Güvenlik Uyarıları

⚠️ UYARI

Bütün güvenlik uyarılarını ve talimatları okuyun. Açıklanan

uyarıları ve talimatlara uyulmadığı takdirde elektrik çarpmalarına, yangınlara ve/veya ağır yaralanmalara neden olabilir.

Bütün uyarıları ve talimatları ileride kullanmak üzere saklayın.

Uyarı ve talimatlarda kullanılan "elektrikli el aleti" terimi, akım şebekesine bağlı (elektrikli) aletlerle akü ile çalışan aletleri (akülü) kapsamaktadır.

Çalışma yeri güvenliği

- ▶ **Çalıştığınız yeri temiz tutun ve iyi aydınlatın.** Dağınık veya karanlık alanlar kazalarla davetiye çıkarr.
- ▶ **Yakınında patlayıcı maddeler, yanıcı sıvı, gaz veya tozların bulunduğu yerlerde elektrikli el aleti ile çalışmayın.** Elektrikli el aletleri, toz veya buharların tutuşmasına neden olabilecek kıvılcımlar çıkarırlar.
- ▶ **Elektrikli el aleti ile çalışırken çocukları ve etraftaki kişileri uzakta tutun.** Dikkatiniz dağılacak olursa aletin kontrolünü kaybedebilirsiniz.

Elektrik Güvenliği

- ▶ **Elektrikli el aletinin fişi prize uymalıdır. Fişi hiçbir zaman değiştirmeyin. Korumalı (topraklanmış) elektrikli el aletleri ile birlikte adaptör fiş kullanmayın.** Değiştirilmemiş fiş ve uygun priz elektrik çarpma tehlikesini azaltır.
- ▶ **Borular, kalorifer petekleri, ısıtıcılar ve buzdolapları gibi topraklanmış yüzeylerle vücudunuzun temas etmesinden kaçının.** Vücudunuz topraklandığı anda büyük bir elektrik çarpma tehlikesi ortaya çıkar.
- ▶ **Elektrikli el aletlerini yağmur altında veya nemli ortamlarda bırakmayın.** Suyun elektrikli el aleti içine sızması elektrik çarpma tehlikesini artırır.
- ▶ **Kabloya zarar vermeyin. Elektrikli el aletini kablodan tutarak taşımayın, kabloyu kullanarak çekmeyin veya kablodan çekerek fişi çıkarmayın. Kabloyu ateş, yanıcı ve/veya keskin ve hareket eden maddelerden uzak tutun.** Hasarlı veya dolaşmış kablo elektrik çarpma tehlikesini artırır.
- ▶ **Bir elektrikli el aleti ile açık havada çalışırken mutlaka açık havada kullanılmaya uygun uzatma kablosu**

kullanın. Açık havada kullanılmaya uygun uzatma kablosunun kullanılması elektrik çarpma tehlikesini azaltır.

- ▶ **Elektrikli el aletinin nemli ortamlarda çalıştırılması şartsa mutlaka kaçak akım koruma rölesi kullanın.** Kaçak akım koruma rölesi şalterinin kullanımı elektrik çarpma tehlikesini azaltır.

Kişilerin Güvenliği

- ▶ **Dikkatli olun, ne yaptığınıza dikkat edin, elektrikli el aleti ile işinizi makul bir tempo ve yöntemle yürütün.** Yorgunsanız, kullandığımız hapların, ilaçların veya alkolün etkisinde iseniz elektrikli el aletini kullanmayın. Elektrikli el aletini kullanırken bir anki dikkatsizlik önemli yaralanmalara neden olabilir.
- ▶ **Daima kişisel koruyucu donanım kullanın. Daima koruyucu gözlük kullanın.** Elektrikli el aletinin türü ve kullanımına uygun olarak; toz maskesi, kaymayan iş ayakkabıları, koruyucu kask veya koruyucu kulaklık gibi koruyucu donanım kullanımı yaralanma tehlikesini azaltır.
- ▶ **Aleti yanlışlıkla çalıştırmaktan kaçının. Güç kaynağına ve/veya aküye bağlamadan, elinize alıp taşımadan önce elektrikli el aletinin kapalı olduğundan emin olun.** Elektrikli el aletini parmağınız şalter üzerinde dururken taşısanız ve elektrikli el aleti açıkken fişi prize sokarsanız kazalara neden olabilirsiniz.
- ▶ **Elektrikli el aletini çalıştırmadan önce ayar aletlerini veya anahtarları aletten çıkarın.** Elektrikli el aletinin dönen parçaları içinde bulunabilecek bir yardımcı alet yaralanmalara neden olabilir.
- ▶ **Çalışırken vücudunuz anormal durumda olmasın. Çalışırken duruşunuz güvenli olsun ve dengeyi her zaman koruyun.** Bu sayede elektrikli el aletini beklenmedik durumlarda daha iyi kontrol edebilirsiniz.
- ▶ **Uygun iş elbiseleri giyin. Geniş giysiler giymeyin ve takı takmayın. Saçlarınızı, giysilerinizi ve eldivenlerinizi aletin hareketli parçalarından uzak tutun.** Bol giysiler, uzun saçlar veya takılar aletin hareketli parçaları tarafından tutulabilir.
- ▶ **Toz emme donanımı veya toz tutma tertibatı kullanırken, bunların bağlı olduğundan ve doğru kullanıldığından emin olun.** Toz emme donanımının kullanımı tozdan kaynalanabilecek tehlikeleri azaltır.

Elektrikli el aletlerinin kullanımı ve bakımı

- ▶ **Elektrikli el aletini aşırı ölçüde zorlamayın. Yaptığınız işe uygun elektrikli el aletleri kullanın.** Uygun performanslı elektrikli el aleti ile, belirlenen çalışma alanında daha iyi ve güvenli çalışırsınız.
- ▶ **Şalteri bozuk olan elektrikli el aletini kullanmayın.** Açılıp kapanamayan bir elektrikli el aleti tehlikelidir ve onarılmalıdır.
- ▶ **Elektrikli el aletinde bir ayarlama işlemine başlamadan ve/veya aküyü çıkarmadan önce, herhangi bir aksesuarı değiştirirken veya elektrikli el aletini elinizden bırakırken fişi prizden çekin.** Bu önlem, elektrikli el aletinin yanlışlıkla çalışmasını önler.

- ▶ **Kullanım dışı duran elektrikli el aletlerini çocukların ulaşamayacağı bir yerde saklayın. Aleti kullanmayı bilmeyen veya bu kullanma kılavuzunu okumayan kişilerin aletle çalışmasına izin vermeyin.** Deneyimsiz kişiler tarafından kullanıldığında elektrikli el aletleri tehlikelidir.
- ▶ **Elektrikli el aletinizin bakımını özenle yapın. Elektrikli el aletinizin kusursuz olarak çalışmasını engelleyebilecek bir durumun olup olmadığını, hareketli parçaların kusursuz olarak işlev görüp görmediklerini ve sıkışık sıkışmadıklarını, parçaların hasarlı olup olmadığını kontrol edin. Elektrikli el aletini kullanmaya başlamadan önce hasarlı parçaları onartın.** Birçok iş kazası elektrikli el aletlerine yeterli bakım yapılmamasından kaynaklanır.
- ▶ **Kesici uçları daima keskin ve temiz tutun.** Özenle bakımı yapılmış keskin kenarlı kesme uçlarının malzeme içinde sıkışma tehlikesi daha azdır ve daha rahat kullanım olanağı sağlarlar.
- ▶ **Elektrikli el aletini, aksesuarı, uçları ve benzerlerini, bu özel tip alet için öngörülen talimata göre kullanın. Bu sırada çalışma koşullarını ve yaptığınız işi dikkate alın.** Elektrikli el aletlerinin kendileri için öngörülen alanın dışında kullanılması tehlikeli durumlara neden olabilir.

Servis

- ▶ **Elektrikli el aletinizi sadece yetkili personele ve orijinal yedek parça kullanma koşulu ile onartın.** Bu sayede elektrikli el aletinin güvenliğini sürekli hale getirebilirsiniz.

Zincirli ağaç kesme testereleri için güvenli talimatı

- ▶ **Testere çalışırken bütün uzuvlarınızı testere zincirinden uzak tutun. Testereyi çalıştırmadan önce testere zincirinin hiçbir yere temas etmediğinden emin olun.** Zincirli ağaç kesme testeresi ile çalışırken bir anlık dikkatsizlik gıysilerinizin veya uzuvlarınızın testere zinciri tarafından tutulmasına neden olabilir.
- ▶ **Zincirli ağaç kesme testeresini kullanırken daima sağ elinizle arka tutamağı sol elinizle de ön tutamağı kavrayın.** Zincirli ağaç kesme testeresini ters çalışma pozisyonunda tutarsanız yaralanma tehlikesi artar ve bu pozisyonunda aleti kullanmaya müsaade yoktur.
- ▶ **Elektrikli el aletini sadece izolasyonlu tutamak yüzeylerinden tutun, çünkü testere zinciri görünmeyen akım kablolarına veya aletin kendi şebeke bağlantı kablosuna temas edebilir.** Testere zinciri gerilim ileten bir kabloya temas ettiği takdirde aletin metal parçaları da gerilime maruz kalabilir ve elektrik çarpmasına neden olunabilir.
- ▶ **Koruyucu gözlük ve kulaklık kullanın. Başınız, elleriniz, bacaklarınız ve ayaklarınız için de başka koruyucu donanım kullanmanız tavsiye olunur.** Uygun koruyucu gıysiler etrafa sıçrayan malzeme parçacıklarının neden olabileceği yaralanma tehlikesine ve testere zincirine tesadüfen temasa karşı koruma sağlar.

- ▶ **Zincirli ağaç kesme testeresi ile ağaç üzerinde çalışmayın.** Zincirli ağaç kesme testeresini ağaç üzerinde çalıştırmak yaralanma tehlikesi yaratır.
- ▶ **Duruşunuzun her zaman dengeli olmasına dikkat edin ve zincirli ağaç kesme testeresini ancak sağlam, düz ve güvenli bir zeminde kullanın.** Kaygan zeminde veya merdiven gibi güvenli olmayan yerlerde dengeyi veya zincirli ağaç kesme testeresinin kontrolünü kaybedebilirsiniz.
- ▶ **Gergin durumdaki bir dalı keserken dalın geri yaylanacağını hesaba katın.** Ahşap elyaflarındaki gerginlik kuvveti açığa çıkacak olursa, gergin durumdaki dal kullanıcıya çarpabilir ve/veya zincirli ağaç kesme testeresinin kontrolü kaybolabilir.
- ▶ **Özellikle bodur ağaçları ve fidanları keserken dikkatli olun.** İnce malzeme testere zinciri tarafından tutulabilir, size doğru savrulabilir veya dengeyi bozulabilir.
- ▶ **Zincirli ağaç kesme testeresini kapalı duruma ön tutamağından tutarak ve testere zincirini bedeninizden yeterli uzaklıkta tutarak taşıyın.** Zincirli ağaç kesme testeresini naklederken veya saklarken daima koruyucu muhafazayı takın. Zincirli ağaç kesme testeresi ile dikkatli biçimde çalışmak hareket halindeki testere zinciri ile yanlışlıkla temasa gelme tehlikesini azaltır.
- ▶ **Yağlama, zincir germe ve aksesuar değiştirme talimatı hükümlerine uyun.** Usulüne aykırı gerilmiş veya yağlanmış zincir kopabilir veya geri tepme tehlikesini artırabilir.
- ▶ **Tutamakları kuru, temiz ve yağsız tutun.** Yağlı tutamaklar kaygandır ve aletin kontrolünün kaybına neden olurlar.
- ▶ **Sadece ağaç (odun) kesin. Zincirli ağaç kesme testeresini kendisi için öngörülmemiş işlerde kullanmayın. Örnek: Zincirli ağaç kesme testeresini plastikleri, duvarları veya ahşap olmayan yapı malzemelerini kesmek için kullanmayın.** Zincirli ağaç kesme testeresinin kendisi için öngörülmemiş işlerde kullanılması tehlikeli durumların ortaya çıkmasına neden olabilir.
- ▶ **Geri tepmenin nedenleri ve geri tepmeden kaçınmanın yolları:**
Kılavuz ray bir nesneye temas ederse veya kesilen ağaç bükülür ve testere zinciri kesme yerinde sıkıştırsa geri tepme oluşur.
Rayın ucu bir nesneye temas edecek olursa, bazı durumlarda arkaya doğru beklenmedik bir reaksiyon meydana gelebilir ve bu esnada kılavuz ray yukarıya ve kullanıcıya doğru kuvvetle itilebilir.
Testere zincirinin kılavuz rayın üst kenarında sıkışması rayın kullanıcıya doğru itilmesine neden olabilir.
Bu reaksiyonların her biri testerenin kontrolünü kaybetmenize ve ağır biçimde yaralanmanıza neden olabilir. Sadece zincirli ağaç kesme testeresinde bulunan güvenlik donanımlarına güvenmeyin. Zincirli ağaç kesme testeresi kullanıcısı olarak iş kazalarından ve yaralanmalardan kaçınmak için çeşitli önlemler alınır.

gerekir.

Geri tepme kuvveti elektrikli el aletinin yanlış veya hatalı kullanımını sonucu ortaya çıkar. Geri tepme kuvvetleri aşağıda açıklanan uygun güvenlik önlemlerinin alınmasıyla önenebilir:

- ▶ **Testereyi başparmağınız ve parmaklarınız tutamakları iyice kavrayacak biçimde iki elinizle sıkıca tutun. Bedeninizi ve kollarınızı geri tepme kuvvetlerini karşılayabilecek bir pozisyona getirin.** Gerekli önlemler alındığı takdirde kullanıcı geri tepme kuvvetlerini karşılayabilir. Zincirli ağaç kesme testeresini hiçbir zaman elinizden bırakmayın.
- ▶ **Duruş pozisyonunuzun anormal olmamasına dikkat edin ve omuz hizasının üstünde kesme yapmayın.** Bu sayede ray ucu ile istenmeden meydana gelebilecek temasları önlersiniz ve beklenmeyen durumlarda zincirli ağaç kesme testeresini daha iyi kontrol edebilirsiniz.
- ▶ **Daima üretici tarafından öngörülen yedek rayları ve testere zincirlerini kullanın.** Yanlış yedek raylar ve testere zincirleri zincirin kopmasına veya geri tepme kuvvetlerinin oluşmasına neden olabilir.
- ▶ **Üreticinin testere zincirinin bilenesi ve bakımı için öngördüğü talimata uyun.** Çok düşük derinlik sınırlayıcı geri tepme olasılığını artırır.

Ek uyarılar

- ▶ Kullanıcının aleti ilk kez kullanmadan önce deneyimli bir uzmandan pratik örneklerle zincirli ağaç kesme testeresinin ve koruyucu donanımın kullanımı hakkında bilgi alması tavsiye olunur. İlk deneyimler bir mengine veya alt takım üzerinde ağaç gövdelerinin kesilmesiyle yapılmalıdır.
- ▶ Bu elektrikli el aleti (çocuklar da dahil olmak üzere) fiziksel, duysal açıdan kısıtlı veya deneyim ve bilgi açısından yetersiz kişiler tarafından kullanılmaya uygun değildir. Ancak bu gibi kişiler kendilerinin güvenliğinden sorumlu kişilerin denetiminde veya bu kişilerden talimat alarak bu elektrikli el aletini kullanabilirler. Elektrikli el aleti ile oynamaları için çocuklara göz kulak olunmalıdır.
- ▶ **Gözetim altında eğitim gören 16 yaş üzerindeki gençler hariç çocuklar ve gençlerin zincirli ağaç kesme testeresini kullanmalarına müsaade yoktur. Aynı zincirli ağaç kesme testeresini kullanmayı bilmeyen veya bu konuda yeterli bilgiye sahip olmayan kişiler için de geçerlidir.** Kullanım kılavuzu daima el altında olmalıdır. Aşırı yorgun ve bedensel olarak yeterli güce sahip olmayan kişiler zincirli ağaç kesme testeresini kullanamaz.
- ▶ **Çalışırken elektrikli el aletini iki elinizle sıkıca tutun ve duruş pozisyonunuzun güvenli olmasına dikkat edin.** Elektrikli el aleti iki elle daha güvenli kullanılır.
- ▶ **Aleti kullanırken bütün koruyucu donanımın ve tutamakların takılı olduğundan emin olun.** Eksik olarak monte edilmiş veya müsaade edilmeyen modifikasyona uğramış bir aleti hiçbir zaman çalıştırmayı denemeyin.

- ▶ **Elinizden bırakmadan önce elektrikli el aletinin tam olarak durmasını bekleyin.** Alete takılan uç sıkışabilir ve elektrikli el aletinin kontrolünü kaybedebilirsiniz.

Ürün ve performans açıklaması



Güvenlik talimatının bütün hükümlerini ve uyarıları okuyun. Açıklanan uyarılara ve talimat hükümlerine uyulmadığı takdirde elektrik çarpmalarına, yangınlara ve/veya ağır yaralanmalara neden olunabilir.

Lütfen kullanma kılavuzunun arka kısmındaki resimlerle dikkat edin.

Usulüne uygun kullanım

Bu elektrikli el aleti; dilme, enli tahta, dal, gövde ve benzeri ahşap malzemenin ve ağaçların kesilmesi için tasarlanmıştır. Bu alet ahşabın elyaf yönünde ve elyaf yönünün tersinde kullanılabilir.

Bu elektrikli el aleti mineral içerikli malzemenin kesilmesinde uygun değildir.

Teslimat kapsamı

Aleti ambalajından dikkatli biçimde çıkarın ve aşağıdaki parçaların tam olup olmadığını kontrol edin:

- Zincirli ağaç kesme testeresi
 - Testere zinciri
 - Pala
 - Zincir muhafazası
 - Kullanım kılavuzu
- Eğer parçalar eksik veya hasarlı ise yetkili satıcınıza başvurun.

Şekli gösterilen elemanlar

Şekli gösterilen elemanların numaraları grafik sayfasındaki elektrikli el aleti resmindeki numaralarla aynıdır.

- (1) Arka tutamak
- (2) Açma/kapama şalteri
- (3) Ön tutamak
- (4) Geri tepme freni için el koruma parçası/kol
- (5) Seri numarası (Serial Number)
- (6) Saptırma yıldızı
- (7) Zincir muhafazası
- (8) Testere zinciri
- (9) Pala
- (10) Kancalı dayamak
- (11) Zincir gerginlik halkası
- (12) Germe tutamağı
- (13) Kapak
- (14) Yağ deposu kapağı
- (15) Açma/kapama şalteri emniyeti
- (16) Şebeke bağlantı fişi^{A)}

- (17) Uzatma kablosu^{B)}
 (18) Dönme yönü ve kesme yönü sembolü
 (19) Zincir çarkı
 (20) Tespit civatası
 (21) Yağ contası
 (22) Yağ nozulu
- (23) Pala kılavuz mesnedi
 (24) Zincir tutma pimi
 (25) Sıkma halkası
 (26) Yağ gözlemleme penceresi
- A) **Ülkelere özgü**
 B) **Şekli gösterilen veya tanımlanan aksesuar standart teslimat kapsamında değildir.**

Teknik veriler

Zincirli ağaç kesme testeresi		UniversalChain 35	UniversalChain 40
Ürün kodu		3 600 HB8 1.0	3 600 HB8 1.1
Giriş gücü	W	1800	1800
Boştaki zincir hızı	m/s	12	12
Pala boyu	cm	35	40
Testere zinciri tipi		3/8"-90	3/8"-90
Zincir baklası kalınlığı	mm	1,1 (0,043")	1,1 (0,043")
Zincir baklası adedi		52	57
Yağ deposu dolum hacmi	ml	250	250
Otomatik zincir yağlama		●	●
Yardımcı aletsiz zincir germe (SDS)		●	●
Saptırma yıldızı		●	●
Geri tepme freni		●	●
Serbest dönüş freni		●	●
Kancalı dayamak		●	●
Ağırlığı EPTA-Procedure 01:2014'e göre	kg	4,2	4,3
Koruma sınıfı		□/ II	□/ II

Veriler 230 V'luk bir anma gerilimi [U] için geçerlidir. Farklı gerilimlerde ve farklı ülkelere özgü tiplerde bu veril değişebilir.

Kapama işlemleri sırasında kısa süreli gerilim düşmeleri olabilir. Elverişsiz şebeke koşullarında diğer aletler etkilenebilir. 0,25 Ohm'dan daha küçük şebeke empedanslarında hatalar ortaya çıkmaz.

Gürültü/Titreşim bilgisi

		3 600 HB8 1.0	3 600 HB8 1.1
Gürültü emisyon değerleri EN 60745-2-13 standardına göre belirlenmektedir			
Aletin A-değerlendirmeli gürültü seviyesi tipik olarak şu kadardır:			
- Ses basıncı seviyesi	dB(A)	94	94
- Gürültü emisyonu seviyesi	dB(A)	102	102
- Tolerans K	dB	2,0	2,0
Koruyucu kulaklık kullanın!			
Toplam titreşim değerleri ah (üç yönün vektör toplamı) ve tolerans K EN 60745-2-13 uyarınca belirlenmektedir			
- Titreşim emisyon değeri a _h	m/s ²	4,0	4,0
- Tolerans K	m/s ²	1,5	1,5

Bu talimatta belirtilen titreşim seviyesi normlandırılmış bir ölçme yöntemi ile ölçülmüştür ve elektrikli el aletlerinin karşılaştırılmasında kullanılabilir. Bu değer geçici olarak titreşim seviyesinin tahmin edilmesine uygundur.

Belirtilen titreşim seviyesi elektrikli el aletinin temel kullanım alanlarını temsil eder. Ancak elektrikli el aleti başka kullanım alanlarında kullanılırken, farklı uçlarla kullanılırken veya yetersiz bakımla kullanılırken, titreşim seviyesi belirtilen değerden farklı olabilir. Bu da kullanıcıya binen titreşim

yükünü bütün bir çalışma süresinde belirgin ölçüde yükseltebilir.

Titreşim yükünü tam olarak tahmin edebilmek için aletin kapalı olduğu veya çalıştığı halde kullanılmadığı süreler de dikkate alınmalıdır. Bu, toplam çalışma süresi içindeki titreşim yükünü önemli ölçüde azaltabilir.

Titreşimin kullanıcıya bindirdiği yük için önceden ek güvenlik önlemleri alın. Örneğin: Elektrikli el aletinin ve uçların bakımı, ellerin sıcak tutulması, iş aşamalarının organize edilmesi.

Montaj

Güvenliğiniz için

- ▶ **Dikkat! Bakım ve temizlik işlerinden önce elektrikli el aletini kapatın ve şebeke bağlantı fişini prizden çekin. Akım kablosu hasar gördüğünde, kesildiğinde veya sarıldığında da aynısını yapın.**
- ▶ **Dikkat! Dönmekte olan testere zincirine dokunmayın.**
- ▶ **Zincirli ağaç kesme testeresini hiçbir zaman başkalarının, çocukların veya hayvanların yakınında; alkol ve hapların etkisi altında veya uyuşturucu ilaçların etkisi altında iken kullanmayın.**

Elektrik Güvenliği

Bahçe aletinin güvenlik için koruyucu izolasyona sahiptir ve topraklama gerektirmez. İşletme gerilimi 230 V AC, 50 Hz'dir (AB üyesi olmayan ülkeler için 220 V veya 240 V, 50 HZ de olabilir). Sadece bahçe aletinizle kullanılmaya müsaadeli uzatma kablosu kullanın. Bu konudaki bilgileri yetkili müşteri servisinden alabilirsiniz.

Bu aletle sadece H07 RN-F veya IEC (60245 IEC66) tipinde uzatma kablosu kullanılabilir.

Zincirli ağaç kesme testeresi ile çalışırken uzatma kablosu kullanmak isterseniz, aşağıdaki kablo kesitleri gereklidir:

- 1,0 mm²: maksimum uzunluk 40 m
- 1,5 mm²: maksimum uzunluk 60 m
- 2,5 mm²: maksimum uzunluk 100 m

Güvenliği artırmak için maksimum 30mA'lık hatalı akımlı bir FI-Şalterin (RCD) kullanılması tavsiye olunur. Bu FI-Şalteri her kullanımdan önce kontrol edilmelidir.

Büyük Britanya'da satılmayan ürünler için not:

DİKKAT: Elektrikli el aletindeki fişin (16) resimde görüldüğü gibi uzatma kablosuna (17) bağlanması güvenliğiniz açısından gereklidir. Uzatma kablosunun kuplajı püskürme suyuna karşı korunmalı olmalı, kauçuktan yapılmış olmalı veya kauçuk kaplı olmalıdır. Uzatma kablosu bir gerginlik giderme tertibatı ile kullanılmalıdır.

Bağlantı kablosunun hasarlı olup olmadığı düzenli aralıklarla kontrol edilmeli ve sadece kusursuz durumda kullanılmalıdır.

Aletin şebeke bağlantı kablosu hasarlı ise, sadece yetkili bir Bosch atölyesinde onarılmalıdır. Sadece bu aletle kullanılmaya müsaadeli uzatma kablosu kullanın.

Testere zincirinin takılması ve gerilmesi

- ▶ **Testere zincirini takma işlemi tam olarak sona erdikten sonra akım şebekesine bağlayın.**
- ▶ **Testere zinciri ile çalışırken daima koruyucu eldiven kullanın.**

Palanın ve testere zincirinin montajı (Bakınız: Resimler B1-B3)

- Parçaların hepsini ambalajdan çıkarın.
- Testere zincirini düz bir zemine yatırın.
- Testere zincirini (8) palanın (9) çevresindeki oluğa yerleştirin. Doğru hareket yönüne dikkat edin; testere zinciri ile hareket yönünün gösteren sembolü (18) karşılaştırın.
- Sıkma halkasının (25) saat hareket yönünün tersinde sonuna kadar döndürüldüğünden emin olun.
- Zincir baklalarını zincir çarkının (19) etrafına ve palayı (9) tespit civatasına (20) yerleştirin.
- Bütün parçaların yerine iyice yerleşip yerleşmediğini kontrol edin ve palayı testere zinciri ile birlikte bu pozisyonda tutun. Daha sonra sıkma halkasını (25) testere zinciri kısmen gergin duruma gelinceye ve pala üzerine yerleşinceye kadar saat hareket yönünde çevirin.
- Kapağı (13) tekrar takın.
- Kapağı (13) germe tutamağını (12) biraz sıkın.
- Testere zinciri henüz tam olarak gerilmemiştir. Testere zincirinin gerilmesi „Testere zincirinin gerilmesi“ bölümünde belirtildiği gibi yapılır.

Testere zincirinin gerilmesi (Bakınız: Resim D)

İşe başlamadan önce, ilk kesme işlemlerinden sonra ve kesme işlemi esnasında testere zincirinin gerginliğini her 10 dakikada bir düzenli olarak kontrol edin. Özellikle yeni testere zincirlerinde başlangıçta yüksek gerleşme olacağını dikkate alın.

Testere zincirinin kullanım ömrü yeterli yağlama ve doğru gerginliğe bağlıdır.

Çok ısınan testere zincirini germeyin, çünkü soğuduktan sonra büzülür ve palaya çok sıkı oturur.

- Testere zincirini düz bir zemine yatırın.
- Pala tespitini gevşetmek için germe tutamağını (12) yaklaşık 1-3 kez saat hareket yönünün tersine çevirin.
- Zincir baklalarının palanın (9) kılavuz oluğuna ve zincir çarkına (19) doğru olarak oturup oturmadıklarını kontrol edin.
- Zincir germe tutamağını (11) saat hareket yönünde, doğru zincir gerginliği sağlanıncaya kadar çevirin. Kavrama mekanizması zincirin gevşemesini önler. Zincir germe halkası (11) çok zor çevriliyorsa germe tutamağını (12) saat hareket yönünün tersine biraz daha çevirerek gevşetmelisiniz. Zincir germe halkası (11) ayarlanırken germe tutamağı (12) birlikte dönmelidir. Zincir germe halkasını (11) ayarlarken, germe tutamağını (12) gerekli pozisyonda tutabilmek için iki el gerekli olabilir.
- Orta kısmından yaklaşık 3-4 mm kaldırılıyorsa testere zinciri (8) doğru gerilmiş demektir. Bu, testere zinciri elle

zincirli ağaç kesme testeresinin kendi ağırlığına karşı çekilmesiyle kontrol edilebilir.

- Testere zinciri (8) aşırı ölçüde gerilmişse, zincir germe halkasını (11) saat hareket yönünün tersine çevirin.
- Testere zinciri (8) gergin durumda iken palayı (9) germe tutamağını (12) saat hareket yönünde çevirerek sıkın. Bu işlem için herhangi bir alet kullanmayın.

Testere zincirinin yağlanması (Bakınız: Resim C1)

Not: Zincirli ağaç kesme testeresi testere zinciri yağı dolu olarak teslim edilmez. Kullanımdan önce yağın doldurulması önemlidir. Zincirli ağaç kesme testeresinin testere zinciri yağı olmadan veya minimum işaretinin altındaki yağ seviyesinde kullanımı zincirli ağaç kesme testeresinde hasara neden olur.

Testere zincirinin kullanım ömrü ve kesme performansı optimum yağlamaya bağlıdır. Bu nedenle testere zinciri işletme esnasında yağ nozulu (22) üzerinden otomatik olarak testere zinciri yağı ile yağlanır.

Yağ deposunu doldurmak için şu işlemleri yapın:

- Zincirli ağaç kesme testeresini yağ deposu kapağı (14) yukarı gelecek biçimde uygun bir zemine yerleştirin.
- Yağ deposu kapağının (14) çevresini bir bezle temizleyin ve kapağı sökün.
- Yağ deposunu biyolojik olarak çözünebilir Bosch testere zinciri yağı ile, yağ seviyesi yağ gözlemleme penceresinden (26) görülebilecek ölçüde doldurun.
- Yağ deposuna kir kaçmaması için dolum yaparken dikkatli olun. Yağ deposu kapağını (14) tekrar yerine takın.

Not: Testere zincirinde bir hasara neden olmamak için sadece biyolojik olarak hızlı çözünen zincir yağlama maddesi (RAL-UZ 48 uyarınca) kullanın. Hiçbir zaman geri kazanılmış veya eski yağ kullanmayın. Müsaade edilmeyen yağ kullanımı halinde garanti hükümsüz olur.

Not: Yağ filtresi yağ deposuna monte edilmiştir. Sorunlarla karşılaşırsanız veya temizlik için Bosch Müşteri Servisi ile iletişime geçin.

Not: Biyolojik olarak çözünebilir Bosch zincir yağının kullanılması önemle tavsiye edilir. Bunu aksesuar programında bulabilirsiniz.

Not: Düşük sıcaklıklarda yağın akışkanlığı azalır ve yağ geçiş oranı düşer.

İşletim

İşletime alma

- ▶ **Şebeke gerilimine dikkat edin!** Akım kaynağının gerilimi aletin tip etiketinde belirtilen gerilime uygun olmalıdır.

Açma/kapama

Geri tepme frenini (4) etkinleştirmek için el koruma parçası/kolunu 2 pozisyonundan 1 pozisyonuna ön tutamak (3) yönünde çekin. Geri tepme frenini (4) etkinleştirmek için el koruma parçası/kolunu

kullanmadysanız, geri tepme freni kullanımdan önce devre dışı kalmamıştır ve zincirli ağaç kesme testeresi çalışmaz. (Bakınız: Resim E)

Zincir muhafazasını (7) çıkarın.

Zincirli ağaç kesme testeresini „Zincirli ağaç kesme testeresi ile çalışma“ bölümünde anlatıldığı gibi tutun.

Elektrikli el aletini **çalıştırmak için önce** emniyeti (15) açın ve **daha sonra** açma/kapama şalterine (2) basın ve şalteri basılı tutun.

Elektrikli el aleti çalıştıktan sonra kapama emniyetini bırakabilirsiniz.

Elektrikli el aletini **kapatmak için** açma/kapama şalterini (2) bırakın.

Not: Güvenlik nedenleriyle açma/kapama şalteri (2) kilitlenmemeli, çalışma sırasında hep basılı tutulmalıdır.

Not: Testere zincirini geri tepme frenini (4) kullanarak frenlemeyin.

Enerjiden tasarruf etmek için elektrikli el aletini sadece kullandığınızda açın.

Serbest dönüş freni/geri tepme freni (Bakınız: Resim E)

Zincirli ağaç kesme testeresinin iki koruyucu donanımı vardır:

Serbest dönüş freni testere zincirini açma/kapama şalteri (2) bırakıldıktan sonra frenler.

Geri tepme freni, zincirli ağaç kesme testeresinin geri tepme yaptığı durumlarda el koruma parçası (4) ile devreye sokulan bir koruma mekanizmasıdır. Geri tepme freni devreye girdiğinde zincirli ağaç kesme testeresi hemen durur.

Zaman zaman fonksiyon testi yapın. Geri tepme frenini (4) etkinleştirmek için kolu öne doğru (Pozisyon 2) itin ve zincirli ağaç kesme testeresini kısa süre için çalıştırın. Testere zinciri hareket etmemelidir. Geri tepme frenini tekrar ayırmak için, geri tepme frenini (4) etkinleştirmek üzere kolu tekrar geri (Pozisyon 1) çekin.

Zincirli ağaç kesme testeresini geri tepme frenini etkinleştirme kolundan tutarak taşımayın.

Zincirli ağaç kesme testeresi ile çalışmak

Kesme işleminden önce

Aleti çalıştırmadan önce ve kesme esnasında düzenli olarak aşağıdaki kontrolleri yapın:

- Zincirli ağaç kesme testeresi güvenli işlev görecektir durumda mı?
- Yağ deposu dolu mu? Yağ seviyesi göstergesini işe başlamadan önce ve çalışma esnasında düzenli aralıklarla kontrol edin. Minimum yağ seviyesi yağ gözlemleme penceresinin (26) alt kenarında ise, zincirli ağaç kesme testeresi yatak konumunda yağ ilave edin.
- Yağ dolumu, işe verilen aralara ve işin yoğunluğuna bağlı olarak yaklaşık 40 dakika yeterlidir.

- Testere zinciri doğru olarak gerilmiş ve bilenmiş mi? Zincir gerginliğini çalışma esnasında her 10 dakikada bir düzenli olarak kontrol edin. Özellikle yeni testere zincirlerinde başlangıçta yüksek genleşme olacağını dikkate alın. Testere zincirinin durumu kesme performansını önemli ölçüde etkiler. Keskin testere zincirleri aleti aşırı zorlanmadan korur.
- Geri tepme freni devrede mi ve fonksiyonu güvence altında mı?
- Gerekli koruyucu donanımları kullanıyor musunuz? Koruyucu gözlük ve kulaklık kullanın. Baş, eller, bacaklar ve ayaklar için de koruyucu donanım kullanmanızı tavsiye ederiz. Uygun koruyucu giysiler çevreye savrulan kesim parçalarından ve testere zincirine yanlışlıkla temaslardan kaynaklanabilecek yaralanma tehlikesi azalır.

Testerenin geri tepmesi (Bakınız: Resim E)

Testerenin geri tepmesinden; pala ucunun kesilen malzemeye teması veya zincirin sıkışması halinde, çalışmakta olan zincirli ağaç kesme testerelerinin ani olarak yukarıya ve geriye doğru hareket etmesi anlaşılır.

Testere geri tepmesi oluştuğunda zincirli ağaç kesme testeresi önceden kestirilemeyen biçimde hareket eder ve kullanıcıya veya kesme alanı içinde bulunan kişilerde ağır yaralanmalara neden olabilir.

Yandan, eğimli ve uzunlamasına kesme işlerinde özel bir dikkat sarfedilmelidir, çünkü bu kesme işlerinde kancalı dayamak (10) kullanılmaz.

Testerenin geri tepmesinden kaçınmak için:

- Zincirli ağaç kesme testeresini mümkün olduğu kadar düz ve yüzeye yakın yerleştirin.
- Hiçbir zaman gevşemiş, genleşmiş veya aşırı ölçüde aşınmış testere zinciri ile çalışmayın.
- Testere zincirini öngörülmediği gibi bileyin.
- Hiçbir zaman omuz yüksekliğinden daha yüksekte kesme yapmayın.
- Hiçbir zaman palanın ucu ile kesme yapmayın.
- Zincirli ağaç kesme testeresini daima iki elinizle sıkıca tutun.
- Daima geri tepme önleyici Bosch-Testere zinciri kullanın.
- Kancalı dayamağı (10) kaldıraç olarak kullanın.
- Zincir gerginliğinin doğru olmasına dikkat edin.

Genel davranış ilkeleri (Bakınız: Resimler E-H)

Zincirli ağaç kesme testeresini sol eliniz ön tutamakta ve sağ eliniz arka tutamakta olmak üzere sıkıca tutun. Tutamakları başparmağınız ve diğer parmaklarınızla tam olarak kavrayın. Hiçbir zaman tek elinizle kesme yapmayın. Şebeke kablounu daima aşağı indirin ve testere zinciri ile kesilen malzemenin uzağında tutun; duruş pozisyonunuzu şebeke kablosu dalları tutmayacak biçimde ayarlayın.

Zincirli ağaç kesme testeresini sadece güvenli duruş pozisyonunda kullanın. Zincirli ağaç kesme testeresini bedeninizin biraz sağında tutun.

Testere zinciri kesilen nesneye temas etmeden önce en yüksek hızda dönmelidir. Zincirli ağaç kesme testeresini

kesilen malzemeye dayamak için kancalı dayamağı (10) kullanın. Kesme işlemi esnasında kancalı dayamağı kaldıraç olarak kullanın.

Kalın dal veya gövdeleri keserken kancalı dayamağı düşük bir konuma yerleştirin. Bunu yapmak için zincirli ağaç kesme testeresini geri çekin, kancalı dayamağı daha düşük konuma yerleştirin. Bunu yaparken zincirli ağaç kesme testeresini kesme yerinden çıkarmayın.

Kesme yaparken testere zincirine kuvvetle bastırmayın, kancalı dayamakla (10) hafif bir kaldıraç etkisi yaratarak zincirin dönmelerini sağlayın.

Zincirli ağaç kesme testeresini hiçbir zaman gergin el ve kollarınızla kullanmayın. Erişilmesi zor olan yerlerde veya merdiven üzerinde kesme yapmayı denemeyin. Hiçbir zaman omuz yüksekliğinden daha yüksekte kesme yapmayın.

En iyi kesme sonuçları zincir hızının zorlanma nedeniyle düşmediği durumlarda elde edilir.

Kesme sonuna dikkat edin. Zincirli ağaç kesme testeresi önündeki malzemeyi kesip boş çıktığında ağırlığı beklenmedik biçimde değişir. Bacak ve ayaklarınızın yaralanma tehlikesi vardır.

Zincirli ağaç kesme testeresini sadece testere zinciri döner durumda iken kesme yerinden çıkarın.

Kütüklerin kesilmesi (Bakınız: Resimler F-I)

Kütükleri keserken şu güvenlik hükümlerine uyun:

Kütüğü şekilde görüldüğü gibi yatırın ve kesim yerinin kapanmayacağı, testere zincirinin sıkışmayacağı biçimde destekleyin.

Kısa parçaları kesme işleminden önce doğrultun ve iyi sıkın.

Sadece ahşap (odun) malzeme kesin. Taş ve çivilere temas etmekten kaçının, çünkü bunlar etrafa savrulabilir, testere zincirine hasar verebilir veya kullanıcıya veya çevrede bulunanlarda ağır yaralanmalara neden olabilirler.

Dönmekte olan testere zincirini tel çitlere veya zemine temas ettirmeyin.

Zincirli ağaç kesme testeresi ince dalların kesilmesine uygun değildir.

Kancalı dayamak (10) kullanılmayacağından uzunlamasına kesme işlerinde çok dikkatli olun. Geri tepmeleri önlemek için zincirli ağaç kesme testeresini geniş açıyla kullanın.

Dik eğimli yerlerde kütükleri veya yerdeki malzemeyi üst veya yan tarafta durarak kesin.

Kütüklerin, dalların, köklerin ve benzerlerinin yuvarlanabileceğini hesaba katın.

Gergin durumdaki malzemenin kesilmesi (Bakınız: Resim I)

- Gerilim altındaki ahşap malzeme, dallar veya ağaçlar sadece eğitimli uzmanlar tarafından kesilmelidir. Bu konuda son derece dikkatli olunmalıdır. Çünkü bu işlerde kaza rizikosuna çok yüksektir.

Kesilen parça her iki taraftan kaldırılmış durumda ise, zincirli ağaç kesme testeresinin savrulmaması ve sıkışmaması için önce yukarıdan (Y) çap kalınlığının üçte biri kadar kesme yapın, sonra alttan (Z) ve aynı yerden kütüğü sonuna kadar

kesin. Bu esnada testere zincirinin yere temas etmemesine dikkat edin.

Kesilen parça sadece bir taraftan kaldırılmış durumda ise, zincirli ağaç kesme testeresinin savrulmaması ve sıkışmaması için önce alttan (Y) çap kalınlığının üçte biri kadar kesme yapın, sonra üstten (Z) ve aynı yerden kütüğü sonuna kadar kesin.

Ağaçların kesilmesi (Bakınız: Resim J)

- ▶ **Zincirli ağaç kesme testerenizi kullanmaya başlamadan önce, yasak uygulamalara neden olmamak için daima yerel ve ulusal yasalari, kısıtlamaları ve yönetmelikleri inceleyin.**
- ▶ **Düşen dallardan korunmak için daima koruyucu kask kullanın.**
- ▶ **Zincirli ağaç kesme testeresi ile sadece gövde çapları pala kalınlığından daha küçük olan ağaçlar kesilebilir.**
- ▶ **Çalışma yerinizi güvenli hale getirin. Ağacın devrileceği alanda (●) başkalarının veya hayvanların bulunmadığından emin olun.**
- ▶ **Sıkışan testere zincirini motor çalışır durumda iken kurtarmayı denemeyin. Sıkışan testere zincirini kurtarmak için ağaç kamalar kullanın.**

Çok kişi ile çalışılırken, kesme yapan kişi ile ağaç deviren kişi arasında en azından ağacın boyunun iki katı kadar mesafe olmalıdır. Ağaç devirirken başkalarının tehlikeye girmemesine, ikmal hatlarına rastlanmamasına ve maddi hasara neden olunmamasına dikkat edin. Kesilen bir ağaç ikmal hatlarına rastlayacak olursa, enerji ikmal şirketine hemen haber verin.

Meyilli arazide kesme yaparken zincirli ağaç kesme testeresini kullanan kişinin devrilen ağaçtan yukarıda bulunması gerekir, çünkü devrilen ağaç yuvarlanabilir veya kayabilir.

Ağaç kesilmeden önce kullanıcının uzaklaşacağı (kaçaacağı) yol (●) planlanmalı ve gerekiyorsa açılmalıdır. Bu yol ağacın düşme hattından hareketle arkaya doğru eğimli olmalıdır.

Ağacın düşme yönünün önceden kestirilebilmesi için ağacın doğal eğimi, büyük dalların durumu ve rüzgarın yönü dikkate alınmalıdır.

Kirler, taşlar, gevşek kabuklar, çiviler, kancalar ve teller ağaçtan çıkarılmalıdır.

Ağaçta ayna açılması: Düşme yönüne dik olarak ağaç çapının 1/3'ü kadar bir ayna (X-W) açın. Önce alttaki yatay kesimi yapın. Bu yolla ikinci ayna açımında testere zincirinin veya kılavuz rayın sıkışması önlenir.

Devirme kesimi: Yatay ayna kesiminin en azından 50 mm üzerinde bir devirme kesimi (Y) yapın. Devirme kesimini yatay ayna kesimine paralel olarak yapın. Devirme kesimini menteşe işlevi görecektir bir göbek (devrilme çubuğu) kalacak

ölçüde yapın. Bu göbek ağacın dönmesini ve yanlış yöne devrilmesini önler. Göbeği bütünüyle kesmeyin.

Ağaç keserken açılan aynaya yaklaşıldığında ağacın düşmeye başlaması gerekir. Ağacın istenen yöne düşmeyeceği veya geri yatıp testere zincirini sıkıştıracağı görülürse devirme kesimine ara verin, kesim yerinin açılması ve ağacın istenen yöne devrilmesi için tahta, plastik veya alüminyum kamalar kullanın.

Ağaç devirmeye başladığında zincirli ağaç kesme testeresini kesim yerinden çıkarın, kapatın, elinizden bırakın ve tehlike alanını planlanan kaçış yolu üzerinden terkedin. Yere düşen dallara dikkat edin ve tökezlemeyin.

Yatay kesime bir kama (Z) yerleştirerek ağacın devrilmesini sağlayın.

Ağaç devirmeye başladığında tehlike alanını planlanan kaçış yolu üzerinden terkedin. Yere düşen dallara dikkat edin ve tökezlemeyin.

Budama (Bakınız: Resim K)

Budama işleminden yere düşmüş olan ağacın dallarının kesilmesi anlaşılır. Budama yaparken büyük, aşağı doğru olan ve ağacı destekleyen dalları önce yerlerinde bırakın. Küçük dalları şekilde görüldüğü gibi kesin. Testere zincirinin sıkışmaması için gergin olan dalları aşağıdan yukarıya doğru kesin.

Ağaç gövdesinin kısaltılması (Bakınız: Resimler L-O)

Gövdenin kısaltılmasından devrilen ağacın parçalara ayrılması anlaşılır. Duruşunuzun dengeli ve güvenli oluşuna dikkat edin ve beden ağırlığınızı iki ayağınıza dağıtın. Eğer gerekiyorsa ağacı dallar, tahtalar veya kamalarla destekleyin. Kolay kesme işlemine ait talimata uyun.

Ağaç gövdesi bütün uzunluğuyla yere yatmışsa kesme işlemine yukarıdan başlayın.

Ağaç gövdesinin bir ucu kaldırılmış durumda ise önce alt taraftan ağaç çapının 1/3'ü kadar kesme yapın ve sonra kalan kısmı yukarıdan alt kesim hizasından bütünüyle kesin.

Ağaç gövdesinin her iki ucu da kaldırılmış durumda ise önce yukarıdan ağaç çapının 1/3'ü kadar kesme yapın, sonra kalan 2/3'lük kısmı alt taraftan üst kesim hizasından kesin.

Meyilli arazide kesme yaparken daima ağaç gövdesinin üst kısmında durun. Tam kesilme anındaki momenti kontrol edebilmek için zincirli ağaç kesme testeresinin tutamaklarındaki kavrama kuvvetinizi gevşetmeden kesimin sonuna doğru bastırma kuvvetini azaltın. Testere zincirinin yere değmemesine dikkat edin. Kesme işi bittikten sonra zincirli ağaç kesme testeresini kesim yerinden çıkarmadan önce testere zincirinin durmasını bekleyin. Ağaçtan ağaca geçmeden önce zincirli ağaç kesme testeresinin motorunu daima kapatın.

Hata arama

Aşağıdaki tablo aletinüz doğru çalışmayacak olursa ortaya çıkacak olan hata göstergelerini ve bunların giderilme yollarını göstermektedir. Eğer bu önlemlerle sorunu ortadan kaldıramazsanız yetkili servise başvurun.

► **Dikkat: Hata arama işlemine başlamadan önce aleti kapatın ve fişi prizden çekin.**

Hata göstergesi	Olası neden	Giderilme yöntemi
Zincirli ağaç kesme testeresi çalışmıyor	Geri tepme freni devrede	Geri tepme frenini etkinleştirme kolunu (4) pozisyonuna geri çekerek, beyaz noktanın "I" sembolü üzerine gelmesini sağlayın
	Fiş takılı değil	Fişi takın
	Priz arızalı	Başka bir priz kullanın
	Sigorta atmış durumda	Sigortayı değiştirin
	Uzatma kablosunda hasar var	Uzatma kablosu olmadan çalışmayı deneyin
Zincirli ağaç kesme testeresi kesik kesik çalışıyor	Şebeke kablosu arızalı	Şebeke kablosunu kontrol edin, gerekiyorsa değiştirin
	Harici veya dahili sendeleatici kontak	Yetkili Bosch Müşteri Servisine başvurun
	Açma/kapama şalteri (2) arızalı	Yetkili Bosch Müşteri Servisine başvurun
Zincirli ağaç kesme testeresi kuru	Yağ deposunda yağ yok	Yağ ilave edin
	Yağ deposu kapağı (14) hava alma deliği tıkalı	Yağ deposu kapağını (14) temizleyin
	Yağ atma kanalı tıkalı	Yağ atma kanalını temizleyin
Testere zinciri frenlenmiyor	Geri tepme freni/serbest dönüş freni arızalı	Yetkili Bosch Müşteri Servisine başvurun
Testere zinciri/kılavuz ray aşırı ölçüde ısınmış durumda	Yağ deposunda yağ yok	Yağ ilave edin
	Yağ deposu kapağı (14) hava alma deliği tıkalı	Yağ deposu kapağını (14) temizleyin
	Yağ atma kanalı tıkalı	Yağ atma kanalını temizleyin
	Zincir gerginliği çok yüksek	Zincir gerginliğini ayarlayın
	Testere zinciri kör	Testere zincirini bileyin veya değiştirin
Testere zinciri kopuyor, titreşim yapıyor veya doğru kesmiyor	Zincir gerginliği çok düşük	Zincir gerginliğini ayarlayın
	Testere zinciri kör	Testere zincirini bileyin veya değiştirin
	Testere zinciri aşınmış durumda	Testere zincirini değiştirin
	Zincir dişleri yanlış yönü gösteriyor	Testere zincirini doğru olarak takın

Bakım ve temizlik

► **Dikkat! Bakım ve temizlik işlerinden önce aleti kapatın ve fişi prizden çekin. Akım kablosu hasar görürse, kesilirse veya sarılırsa da ayısını yapın.**

Yedek bağlantı kablosu gerekli ise, güvenliğiniz tehlikeye düşmemesi için Bosch'tan veya yetkili bir servisten temin edilmelidir.

Not: Bahçe aletini uzun süre ve güvenilir biçimde kullanabilmek için aşağıdaki bakım işlemlerini düzenli aralıklarla tekrarlayın.

Zincirli ağaç kesme testeresini gevşek, takılı ve hasarlı zincir, gevşek tespit ve aşınmış veya hasarlı parçalar açısından düzenli olarak kontrol edin.

Testere zincirini sökmeden önceden zincir germe halkası (11) ile gevşetilmiş olmasına dikkat edin. Önceden gevşetme yapmadan zinciri sökmek isterseniz zincirli ağaç kesme testeresi hasar görebilir.

Kapak ve koruyucu donanımların hasarsız olup olmadıklarını, doğru olarak takılıp takılmadıklarını kontrol edin. Bahçe aletini kullanmaya başlamadan önce gerekli görülebilecek bakım ve onarım işlemlerini gerçekleştirin.

Not: Zincirli ağaç kesme testerelerini sevk etmeden önce mutlaka yağ deposunu boşaltın. Zincirli ağaç kesme testeresi ile tekrar çalışmaya başlamadan önce yağ deposunun tekrar doldurulmuş olduğundan emin olun.

Testere zincirinin ve palanın değiştirilmesi

Testere zincirini ve palayı „Testere zincirinin gerilmesi“ bölümüne göre kontrol edin.

Aşınan palayı değiştirin.

Zincir çarkını (19) kontrol edin. Yüksek zorlanma nedeniyle aşınmış veya hasar görmüşse bir müşteri servisinde değiştirilmelidir.

Testere zincirinin bilenesi

Eğer yeterli deneyime sahip değilseniz, testere zincirini hiçbir zaman kendiniz bilemeyin. Testere zincirini Bosch yedek testere zinciri ile değiştirin veya testere zincirini Bosch elektrikli el aletleri için yetkili bir servise bilmek üzere gönderin.

Yağ otomatığının kontrolü (Bakınız: Resim C2)

Testereyi açıp ucunu yerdeki bir karton veya kağıda doğrultarak otomatik zincir yağlama işlevini kontrol edebilirsiniz. Ancak bu esnada zinciri yere değdirmeyin ve en azından 20 cm'lik bir mesafe bırakın. Bu işlem esnasında gittikçe artan bir yağ lekesi oluşuyorsa yağ otomatığı kusursuz olarak çalışıyor demektir. Yağ deposu dolu olmasına rağmen yağ lekesi oluşmuyorsa, „Hata arama“ bölümünü okuyun veya Bosch müşteri servisine başvurun.

Çalışmadan sonra/Saklama

Yaralanmalardan kaçınmak için zincir muhafazasını (7) pala (9) üzerine yerleştirin.

Testere zinciri (8) istenmeyen darbe ve kazımlar nedeniyle körelebilir.

Testereyi saklamak üzere kaldırmadan önce yağ deposunu boşaltın.

Zincirli ağaç kesme testeresinin kalıplı gövdesini yumuşak bir fırça ve temiz bir bezle temizleyin. Su, çözücü madde ve polisaj maddesi kullanmayın. Özellikle motorun havalandırma aralıkları olmak üzere bütün kirleri temizleyin.

1-3 saatlik kullanımdan sonra kapağı (13), palayı (9) ve testere zincirini (8) sökün ve bir fırça ile temizleyin.

Kapak (13), zincir çarkı (19) ve pala tespiti altındaki bütün yüzeylerde bulunan kalıntıları bir fırça ile temizleyin. Yağ nozulunu (22) temiz bir bezle temizleyin.

Not: Yağ nozulu (22) çevresini bir fırça ile temizlemeyin, çünkü kirler otomatik yağlama sisteminde birikir ve tıkanmalara ve yağlama sorunlarına yol açabilir.

Testere talaşının ve kirin temizlenmiş olduğundan, kirlerin temizlenmiş olduğundan, yağ hatlarının ve yağ sisteminin tıkalı olmadığından emin olun.

Yüksek dal budama makinesini uzun süre kullanmayacaksınız, testere zincirini (8) ve palayı (9) temizleyin.

Testere zincirini güvenli ve çocukların erişemeyeceği bir yerde kuru olarak saklayın.

Zincirli ağaç kesme testeresinin üzerine başka bir nesne bırakmayın.

Elektrikli el aletinde herhangi bir değişiklik yapmayın.

İzin verilmeyen değişikliklerin yapılması elektrikli el aletinizin güvenliğini olumsuz yönde etkileyebilir ve yüksek gürültü ve titreşimlere neden olabilir.

Müşteri servisi ve uygulama danışmanlığı

www.bosch-garden.com

Bütün başvuru ve yedek parça siparişlerinizde ürünün tip etiketi üzerindeki 10 haneli ürün kodunu mutlaka belirtin.

Sadece Türkiye için geçerlidir: Bosch genel olarak yedek parçaları 7 yıl hazır tutar.

Türkçe

Bosch Sanayi ve Ticaret A.Ş.
Elektrikli El Aletleri

Aydınevler Mah. İnönü Cad. No: 20
Küçükyalı Ofis Park A Blok
34854 Maltepe-İstanbul
Tel.: 444 80 10
Fax: +90 216 432 00 82
E-mail: iletisim@bosch.com.tr
www.bosch.com.tr

Bulsan Elektrik
İstanbul Cad. Devrez Sok. İstanbul Çarşısı
No: 48/29 İskitler

Ankara
Tel.: +90 312 3415142
Tel.: +90 312 3410302
Fax: +90 312 3410203
E-mail: bulsanbobinaj@gmail.com

Faz Makine Bobinaj
Cumhuriyet Mah. Sanayi Sitesi Motor
İşleri Bölümü 663 Sk. No:18

Antalya
Tel.: +90 242 3465876
Tel.: +90 242 3462885
Fax: +90 242 3341980
E-mail: info@fazmakina.com.tr

Körfez Elektrik
Karaağaç Mah. Sümerbank Cad. No:18/2
Erzincan

Tel.: +90 446 2230959
Fax: +90 446 2240132
E-mail: bilgi@korfezelektrik.com.tr

Değer İş Bobinaj
İsmetpaşa Mah. İlk Belediye Başkan Cad. 5/C
Şahinbey/Gaziantep

Tel.: +90 342 2316432
Fax: +90 342 2305871
E-mail: degerisbobinaj@hotmail.com

Tek Çözüm Bobinaj
Küsget San.Sit.A Blok 11Nolu Cd.No:49/A
Şehitkamil/Gaziantep

Tel.: +90 342 2351507
Fax: +90 342 2351508
E-mail: cozumbobinaj2@hotmail.com

Günşah Otomotiv
Beylikdüzü Sanayi Sit. No: 210 Beylikdüzü
İstanbul

Tel.: +90 212 8720066
Fax: +90 212 8724111
E-mail: gunsahelektrik@ttmail.com

Aygem
10021 Sok. No: 11 AOSB Çiğli
İzmir

Tel.: +90232 3768074
Fax: +90 232 3768075
E-mail: boschservis@aygem.com.tr

Sezmen Bobinaj
Ege İş Merkezi 1201/4 Sok. No: 4/B Yenışehir
İzmir

Tel.: +90 232 4571465
Tel.: +90 232 4584480

Fax: +90 232 4573719
E-mail: info@sezmenbobinaj.com.tr
Ankaralı Elektrik
Eski Sanayi Bölgesi 3. Cad. No: 43 Kocasinan
Kayseri
Tel.: +90 352 3364216
Tel.: +90 352 3206241
Fax: +90 352 3206242
E-mail: gunay@ankarali.com.tr

Asal Bobinaj
Eski Sanayi Sitesi Barbaros Cad. No: 24/C
Samsun
Tel.: +90 362 2289090
Fax: +90 362 2289090
E-mail: bpsasalbobinaj@hotmail.com
Üstündağ Elektrikli Aletler
Nusretiye Mah. Boyacılar Aralığı No: 9
Tekirdağ
Tel.: +90 282 6512884
Fax: +90 282 6521966
E-mail: info@ustundagsogutma.com

Marmara Elektrik
Tersane cd. Zencefil Sok.No:6 Karaköy
İstanbul
Tel.: +90 212 2974320
Fax: +90 212 2507200
E-mail: info@marmarabps.com

Bağrıaçıklar Oto Elektrik
Motorlu Sanayi Çarşısı Doğruer Sk. No:9 Selçuklu
Konya
Tel.: +90 332 2354576
Tel.: +90 332 2331952
Fax: +90 332 2363492
E-mail: bagriaciklarotoelektrik@gmail.com

Kırgızistan, Moğolistan, Tacikistan, Türkmenistan, Özbekistan

TOO "Robert Bosch" Power Tools, Satış Sonrası Servis
Muratbaev Cad., 180
050012, Almatı, Kazakistan
Servis E-posta: service.pt.ka@bosch.com
Resmî İnternet Sitesi: www.bosch.com, www.bosch-pt.com

Tasfiye

Elektrikli el aleti, aksesuar ve ambalaj malzemesi çevre dostu bir yöntemle tasfiye edilmek üzere tekrar kazanım merkezine gönderilmelidir.



Elektrikli el aletlerini evsel çöplerin içine atmayın!

Sadece AB ülkeleri için:

Eski elektrikli el aletleri ve elektronik aletlere ilişkin 2012/19/EU sayılı Avrupa Birliği yönetmeliği ve bunların tek tek ülkelerin hukuklarına uyarlanması uyarınca, kullanım ömrünü tamamlamış elektrikli el aletleri ayrı ayrı toplanmak

ve çevre dostu bir yöntemle tasfiye edilmek üzere yeniden kazanım merkezlerine gönderilmek zorundadır.

Polski

Wskazówki bezpieczeństwa

Opis symboli obrazkowych



Należy przeczytać niniejszą instrukcję eksploatacji.



Opólna wskazówka ostrzegająca przed potencjalnymi zagrożeniami.



Elektronarzędzie należy chronić przed deszczem.



Przed przystąpieniem do prac regulacyjnych lub konserwacyjnych, a także w przypadku uszkodzenia lub przecięcia przewodu sieciowego, należy natychmiast wyjąć wtyczkę z gniazdka.



Podczas pracy z elektronarzędziem należy zawsze nosić okulary ochronne i środki ochrony słuchu.



Pilarkę łańcuchową należy trzymać zawsze mocno oburącz.



Należy zawsze spodziewać się zjawiska tzw. "odrzutu" pilarki łańcuchowej oraz unikać bezpośredniego kontaktu z czubkiem prowadnicy.



Należy dokładnie kontrolować teren, na którym będzie użyte narzędzie ogrodowe pod kątem zwierząt domowych i dziko żyjących. Podczas użytkowania maszyny istnieje niebezpieczeństwo skaleczenia zwierząt domowych lub dziko żyjących. Skontrolować teren, na którym będzie użyta maszyna i usunąć z niego wszystkie kamienie, patyki, druty, kości oraz inne przedmioty. Podczas pracy przy użyciu maszyny należy zwrócić uwagę, czy żadne zwierzęta domowe lub zwierzęta dziko żyjące nie ukryły się w trawie, a także czy nigdzie nie ma zastąpionych trawą niskich pieńków.

Ogólne zasady bezpieczeństwa podczas pracy z elektronarzędziami

⚠ OSTRZEŻENIE Należy przeczytać wszystkie ostrzeżenia i wskazówki. Nieprzestrzeganie poniższych ostrzeżeń i wskazówek może stać się przyczyną porażenia prądem elektrycznym, pożaru i/lub poważnych obrażeń ciała.

Należy zachować wszystkie ostrzeżenia i wskazówki dla dalszego zastosowania.

Pojęcie "elektronarzędzie" odnosi się do elektronarzędzi zasilanych energią elektryczną z sieci (z przewodem zasilającym) i do elektronarzędzi zasilanych akumulatorami (bez przewodu zasilającego).

Bezpieczeństwo w miejscu pracy

- ▶ **Miejsce pracy należy utrzymywać w czystości i zapewnić dobre oświetlenie.** Nieporządek i brak właściwego oświetlenia sprzyjają wypadkom.
- ▶ **Elektronarzędzi nie należy używać w środowiskach zagrożonych wybuchem, np. w pobliżu łatwopalnych cieczy, gazów lub pyłów.** Podczas pracy elektronarzędziem wytwarzają się iskry, które mogą spowodować zapłon pyłów lub oparów.
- ▶ **Podczas użytkowania elektronarzędzia należy zwrócić uwagę na to, aby dzieci i inne osoby postronne znajdowały się w bezpiecznej odległości.** Czynniki rozpraszające mogą spowodować utratę kontroli nad elektronarzędziem.

Bezpieczeństwo elektryczne

- ▶ **Wtyczki elektronarzędzi muszą pasować do gniazd. Nie wolno w żadnej sytuacji i w żaden sposób modyfikować wtyczek.** Podczas pracy elektronarzędziami z uziemieniem ochronnym nie wolno stosować żadnych wtyków adaptacyjnych. Oryginalne wtyczki i pasujące do nich gniazda sieciowe zmniejszają ryzyko porażenia prądem.
- ▶ **Należy unikać kontaktu z uziemionymi elementami lub zwartymi z masą, takimi jak rury, grzejniki, kuchenki i lodówki.** Uziemienie ciała zwiększa ryzyko porażenia prądem elektrycznym.
- ▶ **Elektronarzędzi nie wolno narażać na kontakt z deszczem ani wilgocią.** Przedostanie się wody do wnętrza obudowy zwiększa ryzyko porażenia prądem elektrycznym.
- ▶ **Nie używać przewodu zasilającego do innych celów. Nie wolno używać przewodu do przenoszenia ani przesuwania elektronarzędzia; nie wolno też wyjmować wtyczki z gniazda, pociągając za przewód. Przewód należy chronić przed wysokimi temperaturami, należy go trzymać z dala od oleju, ostrych krawędzi i ruchomych części urządzenia.** Uszkodzone lub splątane przewody zwiększają ryzyko porażenia prądem elektrycznym.
- ▶ **W przypadku pracy elektronarzędziem na wolnym powietrzu, należy używać przewodu przedłużającego, przeznaczonego do zastosowań zewnętrznych.** Użycie

przedłużacza przeznaczonego do pracy na zewnątrz zmniejsza ryzyko porażenia prądem elektrycznym.

- ▶ **Jeżeli nie ma innej możliwości, niż użycie elektronarzędzia w wilgotnym otoczeniu, należy podłączyć je do źródła zasilania wyposażonego w wyłącznik ochronny różnicowoprądowy.** Zastosowanie wyłącznika ochronnego różnicowoprądowego zmniejsza ryzyko porażenia prądem elektrycznym.

Bezpieczeństwo osób

- ▶ **Podczas pracy z elektronarzędziem należy zachować czujność, każdą czynność wykonywać ostrożnie i z rozwagą. Nie przystępować do pracy elektronarzędziem w stanie zmęczenia lub będąc pod wpływem narkotyków, alkoholu lub leków.** Chwila nieuwagi podczas pracy może grozić bardzo poważnymi obrażeniami ciała.
 - ▶ **Stosować środki ochrony osobistej. Należy zawsze nosić okulary ochronne.** Noszenie osobistego wyposażenia ochronnego – maski przeciwpyłowej, obuwia z podszewkami przeciwpoślizgowymi, kasku ochronnego lub środków ochrony słuchu (w zależności od rodzaju i zastosowania elektronarzędzia) – zmniejsza ryzyko obrażeń ciała.
 - ▶ **Należy unikać niezamierzonego uruchomienia narzędzia. Przed podłączeniem elektronarzędzia do źródła zasilania i/lub podłączeniem akumulatora, podniesieniem albo transportem urządzenia, należy upewnić się, że włącznik elektronarzędzia znajduje się w pozycji wyłączonej.** Przenoszenie elektronarzędzia z palcem opartym na włączniku/wyłączniku lub włożenie do gniazda sieciowego wtyczki włączającego narzędzia, może stać się przyczyną wypadków.
 - ▶ **Przed włączeniem elektronarzędzia należy usunąć wszystkie narzędzia nastawcze i klucze maszynowe.** Narzędzia lub klucze, pozostawione w ruchomych częściach urządzenia, mogą spowodować obrażenia ciała.
 - ▶ **Należy unikać nienaturalnych pozycji przy pracy. Należy dbać o stabilną pozycję przy pracy i zachowanie równowagi.** Dzięki temu można będzie łatwiej zapanować nad elektronarzędziem w nieprzewidzianych sytuacjach.
 - ▶ **Należy nosić odpowiednią odzież. Nie należy nosić luźnej odzieży ani biżuterii. Włosy, ubranie i rękawice należy trzymać z daleka od ruchomych części.** Luźna odzież, biżuteria lub długie włosy mogą zostać pochwycone przez ruchome części.
 - ▶ **Jeżeli producent przewidział możliwość podłączenia odkurzacza lub systemu odsysania pyłu, należy upewnić się, że są one podłączone i są prawidłowo stosowane.** Użycie systemu odsysania pyłu może zmniejszyć zagrożenie zdrowia związane z emisją pyłu.
- ### Obsługa i konserwacja elektronarzędzi
- ▶ **Nie należy przeciążać elektronarzędzia. Należy dobrać odpowiednie elektronarzędzie do wykonywanej czynności.** Odpowiednio dobrane elektronarzędzie wy-

kona pracę lepiej i bezpieczniej, z prędkością, do jakiej jest przystosowane.

- ▶ **Nie należy używać elektronarzędzia z uszkodzonym włącznikiem/wyłącznikiem.** Elektronarzędzie, którym nie można sterować za pomocą włącznika/wyłącznika, stwarza zagrożenie i musi zostać naprawione.
- ▶ **Przed rozpoczęciem jakichkolwiek prac nastawczych, przed wymianą osprzętu lub przed odłożeniem elektronarzędzia należy wyjąć wtyczkę z gniazda sieciowego i/lub usunąć akumulator.** Ten środek ostrożności ogranicza ryzyko niezamierzonego uruchomienia elektronarzędzia.
- ▶ **Nie używane elektronarzędzia należy przechowywać w miejscu niedostępnym dla dzieci. Nie należy udostępniać narzędzia osobom, które nie są z nim obeznane lub nie zapoznały się z niniejszą instrukcją.** Elektronarzędzia w rękach nieprzeszkolonego użytkownika są niebezpieczne.
- ▶ **Konieczna jest należyta konserwacja elektronarzędzia. Należy kontrolować, czy ruchome części urządzenia prawidłowo funkcjonują i nie są zablokowane, czy nie doszło do uszkodzenia niektórych części oraz czy nie występują inne okoliczności, które mogą mieć wpływ na prawidłowe działanie elektronarzędzia. Uszkodzone części należy naprawić przed użyciem elektronarzędzia.** Wiele wypadków spowodowanych jest niewłaściwą konserwacją elektronarzędzi.
- ▶ **Należy stale dbać o czystość narzędzi skrawających i regularnie je ostrzyć.** Starannie konserwowane, ostre narzędzia skrawające rzadziej się blokują i są łatwiejsze w obsłudze.
- ▶ **Elektronarzędzi, osprzętu, narzędzi roboczych itp. należy używać zgodnie z ich instrukcjami oraz uwzględniać warunki i rodzaj wykonywanej pracy.** Niezgodne z przeznaczeniem użycie elektronarzędzia może doprowadzić do niebezpiecznych sytuacji.

Serwis

- ▶ **Prace serwisowe przy elektronarzędziu mogą być wykonywane wyłącznie przez wykwalifikowany personel i przy użyciu oryginalnych części zamiennych.** Gwarantuje to bezpieczną eksploatację elektronarzędzia.

Wskazówki dotyczące bezpieczeństwa pracy z pilarkami łańcuchowymi

- ▶ **Zachować przy włączonym silniku bezpieczną odległość wszystkich części ciała od łańcucha pilarki. Przed uruchomieniem pilarki należy upewnić się, czy łańcuch niczego nie dotyka.** Chwila nieuwagi przy obsłudze pilarki łańcuchowej może spowodować, że ubranie lub części ciała zostaną pochwycione przez łańcuch pilarki.
- ▶ **Podczas pracy pilarką łańcuchową należy zawsze trzymać prawą ręką tylny uchwyt, a lewą przedni.** Trzymanie pilarki w inny niż opisany sposób (odwrotnie) zwiększa ryzyko obrażeń i jest dlatego niedozwolone.

- ▶ **Elektronarzędzie należy obsługiwać, trzymając je wyłącznie za izolowaną rękkojeść, gdyż łańcuch pilarki może natrafić na ukryte przewody elektryczne lub na własny przewód sieciowy.** W wyniku kontaktu łańcucha z przewodem będącym pod napięciem, może dojść do przekazania napięcia na części metalowe elektronarzędzia, co mogłoby spowodować porażenie prądem elektrycznym.
- ▶ **Należy stosować okulary ochronne i środki ochrony słuchu. Zaleca się też stosowanie hełmu ochronnego, środków ochronny rąk, nóg i stóp.** Odpowiednia odzież ochronna zmniejsza niebezpieczeństwo skażenia przez unoszące się w powietrzu opiółki, a także zabezpiecza przed przypadkowym kontaktem z łańcuchem pilarki.
- ▶ **Nie wolno pracować pilarką łańcuchową, siedząc na drzewie.** Podczas pracy pilarką łańcuchową na drzewie można doznać ciężkich obrażeń.
- ▶ **Należy zawsze dbać o stabilną pozycję przy pracy. Pilarkę łańcuchową wolno użytkować tylko stojąc na stabilnym, bezpiecznym i równym podłożu.** Podczas pracy na śliskim lub niestabilnym podłożu, na przykład pracy z użyciem drabiny, może dojść do utraty równowagi lub utraty kontroli nad pilarką łańcuchową.
- ▶ **Należy zawsze liczyć się z tym, że naprężona gałąź może odskoczyć podczas cięcia.** Jeżeli naprężenia występujące we włóknaх uwolnią się, gałąź może uderzyć operatora pilarki i/lub spowodować utratę kontroli nad pilarką.
- ▶ **Szczególną ostrożność należy zachować tnąc podszycie i młode drzewa.** Cienki materiał może się zakleszczyć w łańcuchu pilarki i uderzyć osobę obsługującą, lub spowodować utratę równowagi.
- ▶ **Pilarkę łańcuchową można przenosić jedynie w stanie wyłączonym, trzymając ją za uchwyt przedni, ze skierowanym do przodu łańcuchem. Na czas transportu i przechowywania pilarki łańcuchowej należy zawsze nakładać osłonę ochronną.** Ostrożne obchodzenie się z pilarką łańcuchową zmniejsza niebezpieczeństwo przypadkowego kontaktu z łańcuchem znajdującym się w ruchu.
- ▶ **Podczas smarowania i naciągania łańcucha oraz wymiany oprzyrządowania należy stosować się do odpowiednich wskazówek.** Nieprawidłowo naciągnięty lub źle nasmarowany łańcuch może ulec zerwaniu albo zwiększyć ryzyko odrzutu.
- ▶ **Uchwyty muszą być zawsze suche, czyste oraz wolne od zanieczyszczeń olejem lub smarem.** Zatłuszczone, zanieczyszczone olejem uchwyty są śliskie i powodują utratę kontroli nad narzędziem.
- ▶ **Przecinać wolno tylko drewno. Nie wolno stosować pilarki łańcuchowej do prac, do których nie została ona przewidziana. Na przykład: Nie wolno stosować pilarki łańcuchowej do cięcia tworzyw sztucznych, muru lub materiałów budowlanych, nie wykonanych z drewna.** Zastosowanie pilarki łańcuchowej w sposób niezgodny z przeznaczeniem może prowadzić do niebezpiecznych sytuacji.

► Przyczyny odrzutu i sposoby jego uniknięcia:

Zjawisko odrzutu powstaje na skutek zetknięcia się końcówki prowadnicy z jakimś przedmiotem lub w wyniku zakleszczenia się łańcucha pilarki w rzazie spowodowanego wygięciem się przecinanego drewna.

Skutkiem zetknięcia się końcówki prowadnicy z jakimś przedmiotem może w niektórych przypadkach być wystąpienie siły popychającej wywieranej przez pilarkę łańcuchową do tyłu, mogącej wywołać niekontrolowany ruch prowadnicy do góry w kierunku operatora.

Zakleszczenie łańcucha pilarki na górnej krawędzi prowadnicy może spowodować gwałtowny odrzut prowadnicy w kierunku operatora.

Każda z tych reakcji może doprowadzić do utraty kontroli nad pilarką i stać się przyczyną ciężkich obrażeń. Nie należy polegać wyłącznie na zabezpieczeniach wbudowanych do pilarki łańcuchowej. Operator pilarki łańcuchowej zobowiązany jest zastosować wszelkie możliwe środki pozwalające na uniknięcie wypadków i obrażeń.

Odrzut jest następstwem niewłaściwego i/lub błędnego sposobu użycia elektronarzędzia lub zastosowania go w niewłaściwych warunkach. Można go uniknąć przez zachowanie odpowiednich, opisanych poniżej środków ostrożności:

► **Pilarkę należy trzymać oburącz, przy czym kciuk i pozostałe palce ręki powinny obejmować uchwyty. Ciało i ramiona powinny znajdować się w stabilnej pozycji, tak by wytrzymać ewentualny odrzut.** Stosując odpowiednie środki osoba obsługująca może zachować odrzuty pod kontrolą. Nigdy nie wolno puszczać ani odkładać włączonej pilarki.

► **Nie należy zajmować nienaturalnej pozycji przy cięciu, a także ciąć na wysokości powyżej ramion (tzw. wysokość barkowa).** Pozwala to uniknąć niezamierzonego kontaktu z końcówką prowadnicy i ułatwia zachowanie kontroli nad pilarką w nieoczekiwanych sytuacjach.

► **Należy stosować jedynie zalecane przez producenta części zamienne (prowadnice i łańcuchy).** Niewłaściwe prowadnice lub łańcuchy mogą stać się przyczyną zerwania łańcucha lub spowodować odrzut.

► **Ostrzenie i konserwacja pilarki powinna odbywać się zgodnie z zaleceniami producenta.** Zbyt płytkie ograniczniki głębokości potęgują skłonność do odrzutu.

Dodatkowe wskazówki bezpieczeństwa

- Zaleca się, by osoba obsługująca pilarkę łańcuchową została przed pierwszym rozruchem przeszkolona przez doświadczonego specjalistę w zakresie obsługi narzędzia, a także użytkownika sprzętu ochronnego na konkretnych przykładach w praktyce. Jako ćwiczenie wprowadzające przeprowadzić należy piłowanie pni ułożonych na koźle lub specjalnej podstawie.
- Niniejsze elektronarzędzie nie jest dostosowane do obsługi przez osoby (wliczając w to dzieci) ograniczone fizycznie, emocjonalnie, lub psychicznie, a także przez osoby z niewystarczającym doświadczeniem i/lub niedostateczną wiedzą. Wyjątek stanowi sytuacja, w której znajdują się one pod nadzorem osoby odpowiedzialnej za ich bezpie-

czeństwo lub otrzymały od takiej osoby instrukcje dotyczące posługiwania się tym elektronarzędziem.

Dzieci powinny znajdować się pod nadzorem, a elektronarzędzie zabezpieczone w taki sposób, żeby nie mogły się one nim bawić.

► **Zabrania się obsługi pilarki łańcuchowej przez dzieci i młodzież; wyjątek stanowią praktykanci powyżej lat 16, znajdujący się pod nadzorem. Zakaz dotyczy również osób, niezaznajomionych lub niedostatecznie zaznajomionych z obsługą pilarki łańcuchowej.** Instrukcja eksploatacji powinna zawsze znajdować się w zasięgu ręki. Nie wolno powierzać obsługi pilarki osobom przemęczonym lub niewystarczająco sprawnym fizycznie.

► **Elektronarzędzie należy trzymać podczas pracy mocno w obydwu rękach oraz stanąć w bezpiecznej pozycji.** Prowadzenie elektronarzędzia oburącz zwiększa bezpieczeństwo pracy.

► **Przed rozpoczęciem pracy z urządzeniem należy upewnić się, że wszystkie zabezpieczenia, osłony i uchwyty są prawidłowo zamocowane.** Nie wolno eksploatować urządzeń częściowo zdemontowanych ani urządzeń, na których dokonano niedozwolonych modyfikacji.

► **Przed odłożeniem elektronarzędzia, należy poczekać, aż znajdzie się ono w bezruchu.** Narzędzie robocze może się zablokować i doprowadzić do utraty kontroli nad elektronarzędziem.

Opis urządzenia i jego zastosowania



Należy przeczytać wszystkie wskazówki bezpieczeństwa oraz instrukcje. Zaniedbania w przestrzeganiu wskazówek bezpieczeństwa, instrukcji i zaleceń mogą stać się przyczyną porażeń prądem elektrycznym, pożaru

i/lub poważnych obrażeń ciała.

Należy kierować się rysunkami umieszczonymi w tylnej części instrukcji eksploatacji.

Użycie zgodne z przeznaczeniem

Niniejsze elektronarzędzie przeznaczone jest do cięcia drewna, na przykład do piłowania belek drewnianych, desek, gałęzi, pni itp., a także do ścinania drzew. Można je używać do cięcia zarówno wzdłuż jak i w poprzek włókien drewna.

Niniejsze elektronarzędzie nie jest dostosowane do cięcia materiałów mineralnych.

Zakres dostawy

Urządzenie należy ostrożnie wyjąć z opakowania i upewnić się, czy w opakowaniu znajdują się następujące elementy:

- Pilarka łańcuchowa
- Łańcuch tnący
- Prowadnica
- Osłona łańcucha
- Instrukcja eksploatacji

W przypadku stwierdzenia braku lub uszkodzenia któregoś z elementów, należy zwrócić się do punktu zakupu urządzenia.

Przedstawione graficznie komponenty

Numeracja przedstawionych graficznie komponentów odnosi się do schematu elektronarzędzia na stronach graficznych.

- | | |
|--|--|
| <ul style="list-style-type: none"> (1) Tylny uchwyt (2) Włącznik/wyłącznik (3) Przedni uchwyt (4) Ochrona dłoni/dźwignia wyzwalająca hamulec przeciwozrutowy (5) Numer seryjny (6) Rolka zwrotna (7) Osłona łańcucha (8) Łańcuch tnący (9) Prowadnica (10) Przypora szponowa (ostroga) (11) Pierścień naciągu łańcucha (napinacz) (12) Przycisk ustalający | <ul style="list-style-type: none"> (13) Osłona (14) Zamknięcie zbiornika na olej (15) Blokada włącznika/wyłącznika (16) Wtyczka sieciowa^{A)} (17) Przedłużacz^{B)} (18) Symbol kierunku biegu i kierunku cięcia (19) Koło łańcuchowe (zębátka) (20) Trzpień mocujący (21) Uszczelka (22) Dysza olejowa (23) Wypust prowadzący prowadnicy (24) Chwytnak łańcucha (25) Koło nastawcze (26) Wziernik |
|--|--|

A) w zależności od kraju przeznaczenia

B) Przedstawiony na rysunkach lub opisany osprzęt nie wchodzi w skład wyposażenia standardowego.

Dane techniczne

Pilarka łańcuchowa		UniversalChain 35	UniversalChain 40
Numer katalogowy		3 600 HB8 1.0	3 600 HB8 1.1
Moc znamionowa	W	1800	1800
Prędkość łańcucha na biegu jałowym	m/s	12	12
Długość prowadnicy	cm	35	40
Typ łańcucha		3/8"-90	3/8"-90
Grubość ognia	mm	1,1 (0,043")	1,1 (0,043")
Liczba ogniw		52	57
Poziom oleju w zbiorniku	ml	250	250
Automatyczne smarowanie łańcucha		●	●
Beznarzędziowy naciąg łańcucha (SDS)		●	●
Rolka zwrotna		●	●
Hamulec przeciwozrutowy		●	●
Hamulec wybiegowy		●	●
Przypora szponowa (ostroga)		●	●
Ciężar odpowiednio do EPTA-Procedure 01:2014	kg	4,2	4,3
Klasa ochrony		□/II	□/II

Dane obowiązują dla napięcia znamionowego [U] 230 V. Przy napięciach odbiegających od powyższego i w przypadku specjalnych wersji produktu sprzedawanych w niektórych krajach dane te mogą się różnić.

Podczas włączania urządzenia dochodzi do krótkotrwałych spadków napięcia. W przypadku niekorzystnych warunków sieciowych może dojść do zakłóceń pracy innych urządzeń. W przypadku impedancji źródła zasilania mniejszej niż 0,25 omów, nie należy spodziewać się żadnych zakłóceń.

Informacja na temat hałasu i wibracji

	3 600 HB8 1.0	3 600 HB8 1.1
Wartości emisji hałasu zostały określone zgodnie z normą EN 60745-2-13		
Określony wg skali A poziom hałasu emitowanego przez urządzenie wynosi standardowo:		

		3 600 HB8 1.0	3 600 HB8 1.1
- Poziom ciśnienia akustycznego	dB(A)	94	94
- Poziom natężenia dźwięku	dB(A)	102	102
- Błąd pomiaru K	dB	2,0	2,0

Stosować środki ochrony słuchu!

Wartości łączne drgań ah (suma wektorowa z trzech kierunków) i niepewność pomiaru K oznaczone zgodnie z normą EN 60745-2-13

- Wartość emisji drgań a_h	m/s^2	4,0	4,0
- Błąd pomiaru K	m/s^2	1,5	1,5

Podany w niniejszej instrukcji poziom emisji hałasu został zmierzony zgodnie z określoną normą procedurą pomiarową i może zostać użyty do porównywania elektronarzędzi. Można go też użyć do wstępnej oceny ekspozycji na drgania.

Podany poziom drgań jest reprezentatywny dla podstawowych zastosowań elektronarzędzia. Jeżeli elektronarzędzie użyte zostanie do innych zastosowań lub z innymi narzędziami roboczymi, a także jeśli nie będzie wystarczająco konserwowane, poziom drgań może odbiegać od podanego. Podane powyżej przyczyny mogą spowodować podwyższenie ekspozycji na drgania podczas całego czasu pracy.

Aby dokładnie ocenić ekspozycję na drgania, trzeba wziąć pod uwagę także okresy, gdy urządzenie jest wyłączone lub gdy jest wprawdzie włączone, ale nie jest używane do pracy. W ten sposób łączna (obliczana na pełny wymiar czasu pracy) ekspozycja na drgania może okazać się znacznie niższa. Należy wprowadzić dodatkowe środki bezpieczeństwa, mające na celu ochronę osoby obsługującej przed skutkami ekspozycji na drgania, np.: konserwacja elektronarzędzia i narzędzi roboczych, zapewnienie odpowiedniej temperatury, aby nie dopuścić do wyziębienia rąk, właściwa organizacja czynności wykonywanych podczas pracy.

Montaż

Dla własnego bezpieczeństwa

- ▶ **Uwaga! Przed przystąpieniem do prac konserwacyjnych lub do czyszczenia elektronarzędzia, elektronarzędzie należy wyłączyć i wyjąć wtyczkę z gniazda. W ten sam sposób należy również postąpić, gdy przewód zasilający jest przecięty, uszkodzony lub splątany.**
- ▶ **Ostrożnie! Nie dotykać obracającego się łańcucha tnącego.**
- ▶ **Nie wolno pracować pilarką łańcuchową, jeżeli w pobliżu znajdują się osoby postronne, dzieci lub zwierzęta, a także po spożyciu alkoholu, narkotyków lub po zażyciu lekarstw.**

Bezpieczeństwo elektryczne

Nabyte narzędzie ogrodowe jest zaopatrzone w izolację ochronną i nie wymaga uziemienia. Napięcie robocze wynosi 230 V AC, 50 Hz (dla krajów nie należących do UE również 220 V lub 240 V, 50 Hz). Stosować wolno jedynie przedłużacze posiadające atest. Szczegółowych informacji można

uzyskać w autoryzowanym punkcie serwisowym firmy Bosch.

Stosować wolno jedynie przedłużacze typu H07 RN-F lub IEC (60245 IEC 66).

Jeżeli do pracy z pilarką łańcuchową konieczne jest użycie przedłużacza, wymagane są następujące przekroje przewodu:

- 1,0 mm²: maks. długość 40 m
- 1,5 mm²: maks. długość 60 m
- 2,5 mm²: maks. długość 100 m

Dla podwyższenia bezpieczeństwa pracy zaleca się stosowanie wyłącznika różnicowoprądowego (FI) o prądzie różnicowym, nie większym niż 30 mA. Wyłącznik ten powinien być kontrolowany przed każdym użyciem.

Wskazówka dla wyrobów, sprzedawanych poza **Wielką Brytanią**:

UWAGA: Ze względu na bezpieczeństwo użytkownika wymagane jest, aby wtyk (16) znajdujący się przy elektronarzędziu połączony był z kablem przedłużającym (17) w sposób ukazany na rysunku. Złącza przewodu przedłużającego powinny być zabezpieczone przed bryzgami wody i być wykonane z gumy lub posiadać osłonę gumową. Przy łączeniu przewodów przedłużających należy stosować dodatkowe elementy zabezpieczające przed samoczynnym rozłączeniem się.

Przewód przyłączeniowy należy regularnie kontrolować pod kątem uszkodzeń; można go użytkować wyłącznie w nienagannym stanie.

Naprawy uszkodzonego przewodu sieciowego wolno dokonywać wyłącznie w autoryzowanym warsztacie serwisowym firmy Bosch. Stosować wolno jedynie atestowane przedłużacze.

Montaż i naciąg łańcucha tnącego

- ▶ **Pilarkę łańcuchową należy podłączyć do sieci dopiero po całkowitym jej zmontowaniu.**
- ▶ **Do montażu łańcucha tnącego należy stosować rękawice ochronne.**

Montaż prowadnicy i łańcucha (zob. rys. B1-B3)

- Wszystkie części należy ostrożnie rozpakować.
- Ułożyć pilarkę łańcuchową na równym podłożu.

- Ułożyć łańcuch (8) w obiegowym rowku prowadnicy (9). Kierować się należy przy tym symbolem kierunku ruchu (18) umieszczonym na łańcuchu.
- Upewnić się, że koło nastawcze (25) zostało przekręcone w kierunku przeciwnym do ruchu wskazówek zegara aż do oporu.
- Ułożyć ogniwa łańcucha dookoła koła (19) i nałożyć prowadnicę (9) na trzpień mocujący (20).
- Sprawdzić, czy wszystkie części są na swoim miejscu i utrzymać pozycję prowadnicy z łańcuchem. Przekręcić koło nastawcze (25) w kierunku zgodnym z ruchem wskazówek zegara tak, aby łańcuch był częściowo naciągnięty i utrzymał się na prowadnicy.
- Ponownie nałożyć osłonę (13).
- Dociągnąć osłonę (13) przyciskiem (12).
- Łańcuch pilarki nie jest jeszcze dostatecznie naciągnięty. Jak prawidłowo naciągać łańcuch opisano w rozdziale „Naciąg łańcucha”.

Naciąg łańcucha (zob. rys. D)

Naciąg łańcucha należy kontrolować przed przystąpieniem do pracy, po rozpoczęciu pracy i podczas pracy regularnie co 10 minut. W szczególności w przypadku nowych pilarek trzeba się liczyć z tym, iż łańcuch będzie się początkowo nadmiernie rozciągał.

Żywotność łańcucha tnącego zależy w dużym stopniu od jego naciągu i częstotliwości smarowania.

Nie należy naciągać łańcucha, jeżeli jest on mocno rozgrzany, gdyż po ochłodzeniu skurczy się i będzie zbyt ciasno leżał na prowadnicy.

- Ułożyć pilarkę łańcuchową na równym podłożu.
- Przekręcić przycisk ustalający (12) o ok. 1–3 obrotów w kierunku przeciwnym do ruchu wskazówek zegara, aby zwolnić blokadę prowadnicy.
- Sprawdzić czy ogniwa łańcucha leżą prawidłowo w otworze prowadzącym prowadnicy (9) i na zębatce (19).
- Obracać stopniowo pierścien (11) w kierunku zgodnym z ruchem wskazówek zegara, aż do osiągnięcia właściwego naciągu łańcucha. Mechanizm zaczepowy zapobiega poluzowaniu się łańcucha. W przypadku odczuwalnego oporu przy obracaniu pierścienia (11) należy przekręcić przycisk (12) w kierunku przeciwnym do ruchu wskazówek zegara. Przycisk (12) może się obracać podczas nastawy pierścienia (11). Może okazać się konieczne użycie obu rąk, aby utrzymać przycisk (12) we właściwej pozycji podczas nastawy pierścienia (11).
- Właściwy naciąg łańcucha (8) został osiągnięty, gdy istnieje możliwość uniesienia go pośrodku jego długości na ok. 3–4 mm. Łańcuch należy pociągać jedną ręką, wykozystując jedynie ciężar własny pilarki.
- Jeżeli łańcuch (8) jest zbyt mocno naciągnięty, należy przekręcić pierścien (11) w kierunku przeciwnym do ruchu wskazówek zegara.
- Przy naciągniętym łańcuchu (8) unieruchomić prowadnicę (9), obracając przycisk (12) w kierunku zgodnym z ruchem wskazówek zegara. Nie należy używać do tego celu żadnych narzędzi.

Smarowanie łańcucha (zob. rys. C1)

Wskazówka: Pilarka łańcuchowa nie jest fabrycznie napełniana olejem konserwującym. Przed rozpoczęciem użytkowania należy ją koniecznie napełnić olejem. Użytkowanie pilarki łańcuchowej bez oleju konserwującego lub z niedostateczną ilością oleju (poniżej znacznika minimum) prowadzi do uszkodzenia pilarki.

Żywotność i wydajność łańcucha pilarki uzależnione są od optymalnego smarowania. Dlatego łańcuch pilarki smarowany jest automatycznie podczas pracy olejem konserwującym, wyciekającym z dyszy olejowej (22).

Aby napełnić zbiornik olejowy należy postępować w następujący sposób:

- Ustawić pilarkę łańcuchową na odpowiednim podłożu w taki sposób, aby zamknięcie zbiornika olejowego (14) znajdowało się na górze.
- Za pomocą czystej szmatki oczyścić okolice zamknięcia zbiornika (14), a następnie odkręcić zakrętkę.
- Napełnić zbiornik biodegradowalnym smarem do łańcuchów firmy tak, aby poziom oleju widoczny był przez wziernik (26).
- Zbiornik należy napełniać ostrożnie, aby uniknąć przedostania się zanieczyszczeń do zbiornika. Dokładnie zamknąć wlew (14).

Wskazówka: Aby uniknąć uszkodzenia pilarki, należy stosować tylko łatwo biodegradowalne smary do łańcuchów (zg. z normą RAL-UZ48). Nie wolno w żadnym wypadku stosować olejów odzyskanych lub spracowanych. Zastosowanie niedopuszczalnego oleju powoduje wygaśnięcie gwarancji.

Wskazówka: Filtr olejowy jest wbudowany do zbiornika oleju. W razie problemów lub pytań dotyczących czyszczenia należy zwrócić się do punktu serwisowego firmy Bosch.

Wskazówka: Zaleca się stosować wyłącznie biodegradowalny smar do łańcuchów firmy Bosch. Znaleźć go można w programie osprzętu.

Wskazówka: Olej krzepnie przy niskich temperaturach, co powoduje jego mniejszą przepływowość.

Praca

Uruchomienie urządzenia

- **Należy zwrócić uwagę na napięcie w sieci!** Napięcie źródła prądu musi zgadzać się z danymi na tabliczce znamionowej urządzenia.

Włączanie/wyłączanie

Aby uruchomić hamulec przeciwdrzutowy (4) należy przesunąć osłonę dłoni/dźwignię z pozycji ② na pozycję ① w kierunku przedniej rękojeści (3). Jeżeli osłona dłoni/dźwignia wyzwalająca hamulec przeciwdrzutowy (4) nie została uruchomiona, dezaktywacja hamulca przeciwdrzutowego nie nastąpiła i pilarka łańcuchowa się nie uruchomi. (zob. rys. E)

Usunąć osłonę łańcucha (7).

Pilarkę należy trzymać w sposób opisany w rozdziale „Praca z pilarką łańcuchową”.

Aby **uruchomić** elektronarzędzie należy **najpierw** zwolnić blokadę **(15)**, a **następnie** wcisnąć włącznik/wyłącznik **(2)** i przytrzymać w tej pozycji.

Gdy elektronarzędzie uruchomiło się, można zwolnić blokadę.

Aby **wyłączyć** elektronarzędzie, należy zwolnić włącznik/wyłącznik **(2)** los.

Wskazówka: Ze względów bezpieczeństwa włącznika/wyłącznika **(2)** nie da się zablokować do pracy ciągłej. Przez cały czas obróbki musi on być wciskany przez osobę obsługującą.

Wskazówka: Nie należy wyhamowywać pilarki łańcuchowej za pomocą hamulca przeciwozdrzutowego **(4)**.

Hamulec przeciwozdrzutowy/hamulec wybiegowy (zob. rys. E)

Pilarka łańcuchowa zaopatrzona została w dwa urządzenia zabezpieczające:

Hamulec wybiegowy hamuje łańcuch po zwolnieniu włącznika/wyłącznika **(2)**.

Hamulec przeciwozdrzutowy jest mechanizmem ochraniającym, który jest wyzwalany przez przednią ochronę dłoni **(4)** w przypadku odrzutu łańcucha. Łańcuch pilarki zatrzymuje natychmiast.

Od czasu do czasu należy przeprowadzać test sprawdzający właściwe funkcjonowanie. Przesunąć dźwignię wyzwalającą hamulec przeciwozdrzutowy **(4)** do przodu (pozycja **⊕**) i włączyć pilarkę łańcuchową na krótki okres czasu. Łańcuch nie powinien się przemieścić. Aby odblokować hamulec przeciwozdrzutowy, należy ponownie pociągnąć dźwignię **(4)** do tyłu (pozycja **⊖**).

Nie wolno przenosić pilarki łańcuchowej, trzymając ją za dźwignię wyzwalającą hamulec odrzutu.

Praca z pilarką łańcuchową

Przed przystąpieniem do cięcia

Pilarkę należy sprawdzać przed wprowadzeniem urządzenia do eksploatacji oraz regularnie podczas pracy:

- Czy pilarka łańcuchowa funkcjonuje bez zarzutu i nie zagraża bezpieczeństwu?
- Czy zbiornik olejowy jest pełny? Poziom oleju należy sprawdzać przed przystąpieniem do pracy i regularnie podczas pracy. Gdy przy poziomym ustawieniu pilarki na równej powierzchni minimalny poziom oleju znajdzie się przy dolnej krawędzi wziernika **(26)**, olej należy uzupełnić.
- Jednorazowe napełnienie zbiornika wystarcza na ok. 40 minut (w zależności od ilości przerw i intensywności pracy).
- Czy łańcuch pilarki jest właściwie naciągnięty i naostrzony? Naciąg łańcucha należy kontrolować podczas pracy regularnie co 10 minut. W szczególności w przypadku nowych pilarek trzeba się liczyć z tym, iż łańcuch się będzie

początkowo nadmiernie rozciągać. Stan łańcucha ma znaczący wpływ na wydajność cięcia. Tylko ostry łańcuch chroni przed przecięciem.

- Czy hamulec przeciwozdrzutowy jest zwolniony i czy funkcjonuje prawidłowo?
- Czy operator wyposażony jest w odpowiednie wyposażenie ochronne? Należy stosować okulary ochronne i środki ochrony słuchu. Zaleca się też stosowanie hełmu ochronnego, środków ochrony rąk, nóg i stóp. Odpowiednia odzież ochronna zmniejsza ryzyko zranienia przez kawałki przecinanych gałęzi lub w wyniku niezamierzonego kontaktu z łańcuchem tnącym.

Odrzut pilarki (zob. rys. E)

Odrzut lub odbicie pilarki jest zjawiskiem powstającym na skutek gwałtownego ruchu obracającego się łańcucha do góry w kierunku operatora, spowodowanego zetknięciem się górnej części końcówki przewodnicy z przecinanym przedmiotem lub w wyniku zaklinowania się łańcucha.

Na skutek tego zjawiska pilarka reaguje w sposób nieprzewidywalny i może spowodować ciężkie urazy operatora lub innych, znajdujących się w pobliżu osób.

Cięć bocznych, ukośnych i wzdłużnych należy dokonywać ze szczególną ostrożnością, gdyż w tych przypadkach nie jest możliwe zastosowanie przypory szponowej (ostrog) **(10)**.

Sposoby na uniknięcie zjawiska odrzutu:

- Pilarkę łańcuchową należy przykładać tak płasko, jak tylko to jest możliwe.
- Nie należy nigdy nie pracować z luźnym, rozciągniętym lub silnie zużytym łańcuchem.
- Łańcuch pilarki należy ostrzyć zgodnie z zaleceniami.
- Nie wolno nigdy ciąć na wysokości powyżej ramion (tzw. wysokość barkowa).
- Nigdy nie ciąć czubkiem przewodnicy.
- Pilarkę łańcuchową należy trzymać zawsze mocno oburącz.
- Stosować wolno tylko hamujący odrzut łańcuch firmy Bosch.
- Należy stosować przyporę szponową **(10)** jako dźwignię.
- Należy często kontrolować właściwy naciąg łańcucha.

Ogólne wskazówki (zob. rys. E-H)

Pilarkę łańcuchową należy zawsze trzymać oburącz, lewą ręką za uchwyt przedni, prawą za tylni. Rękojeści należy dołącznie obejmować kciukiem i palcami. Nigdy nie pracować, trzymając pilarkę jedną ręką. Przewód sieciowy należy zawsze prowadzić z tyłu urządzenia oraz zwracać uwagę na to, aby znajdował się on poza strefą zasięgu pilarki i materiału obrabianego. Przewód powinien być umieszczony w taki sposób, by nie mógł on się zakleszczyć między gałęziami i konarami.

Pilarkę łańcuchową wolno użytkować tylko po zajęciu bezpiecznej pozycji. Pilarkę łańcuchową należy trzymać z prawej strony ciała.

Pilarkę łańcuchową należy przed kontaktem z drewnem uruchomić na maksymalnych obrotach. Do oparcia pilarki łań-

cuchowej na ciętym materiale można użyć przypory szponowej (10). Podczas cięcia należy stosować przyporę szponową jako dźwignię.

Podczas cięcia grubszych gałęzi lub pni należy przesuwając przyporę szponową na coraz to niższy punkt. W tym celu należy odjąć pilarkę łańcuchową, aby zwolnić przyporę i przyłożyć go ponownie nieco niżej. Nie należy przy tym wyciągać pilarki z rządu.

Podczas przecinania nie należy używać siły, naciskając na łańcuch. Łańcuch powinien sam pracować, po wytworzeniu przez operatora lekkiego nacisku dźwigniowego poprzez przyporę szponową (10).

Przy pracy z pilarką łańcuchową nie należy mieć wyciągniętych rąk. Nie należy próbować ciąć w trudno dostępnych miejscach, nie należy też pracować stojąc na drabinie. Nigdy nie ciąć na wysokości powyżej ramion.

Najlepsza wydajność pilarki osiągana jest, gdy prędkość łańcucha nie obniża się przez przecięcie.

Zachować ostrożność przy końcu rządu. Gdy pilarka łańcuchowa przecięła materiał na wylot, siła ciężkości zmienia się w sposób nieoczekiwany. Istnieje niebezpieczeństwo skaleczenia nóg i stóp.

Pilarkę łańcuchową należy wyjmować z rządu tylko przy włączonym silniku.

Przecinanie pni (zob. rys. F-1)

Podczas przecinania pni należy przestrzegać następujących wskazówek bezpieczeństwa:

Pień ułożyć jak ukazano na rysunku i podeprzeć w taki sposób, aby rżaz się nie zamykał, a pilarka nie blokowała w rżazie.

Krótkie kawałki drewna należy przed przycięciem odpowiednio przygotować i zablokować.

Ciąć wolno tylko przedmioty z drewna. Należy unikać kontaktu z kamieniami i gwoździami, które mogłyby zostać wyrzuczone, uszkodzić łańcuch lub spowodować poważne obrażenia osoby obsługującej lub osób znajdujących się w pobliżu. Nie dotykać pracującą pilarką ogrodzeń drucianych ani podłoża.

Pilarka nie jest przystosowana do cięcia cienkich gałązek.

Ciąć wzdłużnych należy dokonywać z dużą ostrożnością, gdyż przypora szponowa (10) nie może być wówczas stosowana. Pilarkę łańcuchową należy prowadzić pod małym kątem, aby uniknąć odrzutu.

Pracując pilarką na zboczach, należy zawsze stać powyżej lub z boku obrabianego materiału (pni lub leżącego drewna).

Należy brać pod uwagę ryzyko potknięcia się o pniaki, konary, korzenie itp.

Cięcie naprężonego drewna (zob. rys. I)

- ▶ **Cięcia naprężonego drewna, gałęzi lub drzew może dokonywać tylko odpowiednio wykwalifikowany personel fachowy. Zaleca się zachowanie maksymalnej ostrożności.** Istnieje podwyższone ryzyko wypadku.

Jeżeli kawałek drewna podparty jest z obu stron, należy rozpocząć przecinanie najpierw od góry (Y), przecinając jedną

trzecią średnicy pnia, a następnie przeciąć go, tnąc od dołu (Z) w tym samym miejscu. Pozwoli to uniknąć odłupywania się kawałków drewna i zablokowania łańcucha pilarki. Nie należy dopuścić do kontaktu łańcucha pilarki z podłożem. Jeżeli kawałek drewna podparty jest tylko z jednej strony, należy rozpocząć cięcie najpierw od dołu (Y), przecinając jedną trzecią średnicy pnia, a następnie przeciąć go, tnąc od góry (Z) w tym samym miejscu. Pozwoli to uniknąć odłupywania się kawałków drewna i zablokowania łańcucha pilarki.

Ścinanie drzew (zob. rys. J)

- ▶ **Przed przystąpieniem do użytkowania pilarki łańcuchowej należy zaznajomić się z obowiązującymi przepisami lokalnymi oraz przepisami prawa krajowego oraz ograniczeniami pod kątem zabronionych zastosowań.**
- ▶ **Należy zawsze nosić hełm ochronny, aby zapewnić sobie ochronę przed spadającymi gałęziami.**
- ▶ **Za pomocą pilarki łańcuchowej wolno ścinać jedynie drzewa, których średnica pnia mniejsza jest niż długość prowadnicy.**
- ▶ **Należy zabezpieczyć miejsce pracy. Należy zwrócić uwagę, aby żadne osoby ani zwierzęta nie znajdowały się w zasięgu padającego drzewa (Ⓚ).**
- ▶ **Nigdy nie wolno próbować uwolnić zablokowanego łańcucha przy pracującym silniku. Aby uwolnić zablokowany łańcuch, należy stosować kliny drewniane.**

Jeżeli równocześnie pracują dwie lub więcej osób, odstęp między osobą przycinającą gałęzie i osobą ścinającą drzewo powinien odpowiadać co najmniej podwójnej wysokości ścinanego drzewa. Podczas ścinania drzew należy zwrócić uwagę, aby nikogo nie zranić, aby nie uszkodzić żadnych kabli zasilających i nie spowodować żadnych strat materialnych. W razie stwierdzenia, że ścinane drzewo miało kontakt z kablem zasilającym, należy niezwłocznie zawiadomić o tym fakcie przedsiębiorstwo energetyczne.

Podczas prac na stokach i zboczach osoba obsługująca pilarkę powinna znajdować się powyżej ścinanego drzewa, gdyż drzewo po ścięciu stoczy lub ześlizgnie się prawdopodobnie w dół.

Przed rozpoczęciem ścinania drzew należy zaplanować i w razie potrzeby utworzyć drogę ewakuacyjną (Ⓚ). Droga ewakuacyjna powinna prowadzić ukośnie do tyłu, biorąc pod uwagę spodziewany kierunek upadku drzewa.

Aby właściwie ocenić kierunek padania drzewa, należy przed rozpoczęciem ścinania wziąć pod uwagę pochylenie drzewa i położenie jego konarów, a także kierunek wiatru.

Należy oczyścić drzewo z zanieczyszczeń, usunąć kamienie, luźno zwisającą korę, gwoździe, klamry i drut.

Rzaz podcinający: W odziomku ścinanego drzewa wykonać rżaz od strony, w którą ma padać drzewo nacięciem klinowe (X-W) na głębokość 1/3 średnicy pnia. Najpierw należy wykonać dolne nacięcie poziome. W ten sposób nie dojdzie do zakleszczenia się łańcucha lub prowadnicy podczas wykonywania drugiego nacięcia.

Rzaz ścinający: Cięcie to (Y) powinno zostać wykonane co najmniej 50 mm powyżej poziomego cięcia rżazu podcinają-

cego. Powinno ono być równoległe do poziomego cięcia. Nie należy wykonywać zbyt głębokiego nacięcia pomiędzy nacięciami z dwóch stron powinien pozostać nieprzecięty fragment pnia (tzw. przegub), który działać będzie jako zawias. Przegub ma zapobiec przekręceniu się drzewa lub jego upadkowi w niewłaściwym kierunku. Nie przecinać pnia na wylot. Gdy nacięcie zbliża się do przegubu, drzewo powinno zacząć padać. Gdyby miało się okazać, że drzewo pada w niewłaściwym kierunku albo, że pochyla się do tyłu i blokuje pilarkę, należy przerwać cięcie i zastosować kliny z drewna, tworzywa sztucznego lub aluminium, w celu otworzenia rządu i zmiany kierunku padania drzewa.

Gdy drzewo zacznie się przechylać, należy wysunąć pilarkę z rządu, wyłączyć ją, odłożyć i opuścić zagrożone miejsce wyznaczoną uprzednio drogą ewakuacyjną. Zwrócić uwagę na spadające gałęzie i unikać potknięć.

Wbijając klin (Z) w poziomy rżaz, doprowadzić drzewo do padnięcia.

Gdy drzewo zacznie się przechylać, należy opuścić zagrożone miejsce wyznaczoną uprzednio drogą ewakuacyjną. Zwrócić uwagę na spadające gałęzie i unikać potknięć.

Okrzesywanie (zob. rys. K)

Pod tym pojęciem rozumie się odcinanie gałęzi ściętego uprzednio drzewa. Podczas okrzesywania nie należy odcinać większych, skierowanych ku dołowi konarów, które podtrzymują drzewo. Rozpocząć pracę należy od odcinania mniej-

szych gałęzi, odcinając je jak pokazano na rysunku. Naprężone gałęzie należy ciąć od dołu ku górze, by uniknąć zakleszczenia się pilarki.

Przerzynka pnia (zob. rys. L-0)

Pod tym pojęciem rozumie się dzielenie ściętego uprzednio drzewa na odcinki. Należy dbać o stabilną pozycję przy pracy i na równomierne rozłożenie wagi ciała na obie stopy. Jeżeli istnieje taka możliwość, należy podeprzeć drzewo konarami, belkami lub klinami. Należy kierować się wskazówkami, ułatwiającymi cięcie.

Jeżeli drzewo oparte jest równomiernie całą swą długością, należy ciąć od góry.

Jeżeli drzewo oparte jest tylko jednym końcem, należy przeciąć najpierw 1/3 średnicy pnia, tnąc od dołu, a następnie dokończyć cięcia, tnąc od góry na wysokości rządu.

Jeżeli drzewo oparte jest oboma końcami, należy przeciąć najpierw 1/3 średnicy pnia, tnąc od góry, a pozostałe 2/3 przeciąć od dołu, tnąc na wysokości rządu.

Pracując pilarką na zboczu należy zawsze stać powyżej pnia drzewa. Aby zachować pełną kontrolę w momencie całkowitego przecięcia, należy pod koniec cięcia zredukować nacisk pilarką na drewno, nadal mocno trzymając oba uchwyty narzędzia. Zwrócić uwagę, aby łańcuch nie dotknął podłoża. Po zakończeniu cięcia, odczekać, aż łańcuch zatrzyma się całkowicie i dopiero wtedy wyjąć pilarkę z rządu. Przed przejściem od jednego drzewa do drugiego, należy zawsze wyłączyć silnik pilarki łańcuchowej.

Lokalizacja usterek

W poniższej tabeli wyszczególnione zostały możliwe usterki i sposoby postępowania w przypadku, gdy w pracy urządzenia wystąpią nieprawidłowości. Jeżeli za jej pomocą nie uda się lokalizacja bądź usunięcie usterki, należy zwrócić się do punktu serwisowego.

► **Uwaga: Przed przystąpieniem do lokalizacji usterki należy wyłączyć urządzenie i wyjąć wtyczkę z gniazda.**

Symptom	Możliwa przyczyna	Rozwiązanie
Pilarka łańcuchowa nie działa	Zadziałał hamulec przeciwozrutowy	Pociągnąć dźwignię wyzwalającą hamulec przeciwozrutowy (4) na pozycję 1 tak, aby biały punkt znalazł się na symbolu "I"
	Odłączona wtyczka	Podłączyć wtyczkę
	Gniazdko jest uszkodzone	Podłączyć urządzenie do innego gniazdko
	Zadziałał bezpiecznik	Wymienić bezpiecznik
	Przedłużacz jest uszkodzony	Spróbować uruchomić urządzenie bez przedłużacza
Pilarka łańcuchowa pracuje z przerwami	Uszkodzony przewód sieciowy	Skontrolować przewód sieciowy, w razie potrzeby wymienić
	Wewnętrzne uszkodzenie przewodu względnie chwijny styk	Skontaktować się z autoryzowanym serwisem Bosch
	Uszkodzony włącznik/wyłącznik (2)	Skontaktować się z autoryzowanym przez firmę Bosch punktem serwisowym
Suchy łańcuch tnący	Brak oleju w zbiorniku	Dopełnić oleju
	Zatłakany otwór wentylacyjny w zamknięciu zbiornika na olej (14)	Oczyszczyć zamknięcie zbiornika (14)

Symptom	Możliwa przyczyna	Rozwiązanie
	Zatkany kanał przepływu oleju	Oczyścić kanał przepływu oleju
Hamowanie łańcucha nie funkcjonuje	Uszkodzony hamulec wybiegowy/hamulec przeciwozdrzutowy	Skontaktować się z autoryzowanym przez firmę Bosch punktem serwisowym
Gorący łańcuch pilarki/szyna prowadząca	Brak oleju w zbiorniku	Dopełnić oleju
	Zatkany otwór wentylacyjny w zamknięciu zbiornika na olej (14)	Oczyścić zamknięcie zbiornika (14)
	Zatkany kanał przepływu oleju	Oczyścić kanał przepływu oleju
	Za duży naciąg łańcucha	Wyregulować naciąg łańcucha
	Tępy łańcuch	Naostrzyć lub wymienić łańcuch pilarki
Łańcuch pilarki zahacza się, wibruje lub nie-dobrze tnje	Za słaby naciąg łańcucha	Wyregulować naciąg łańcucha
	Tępy łańcuch	Naostrzyć lub wymienić łańcuch pilarki
	Zużyty łańcuch pilarki	Wymienić łańcuch
	Ząbki łańcucha skierowane są w niewłaściwym kierunku	Właściwie zamontować łańcuch

Konserwacja i pielęgnacja

- ▶ **Uwaga! Przed przystąpieniem do prac konserwacyjnych lub do czyszczenia urządzenia, urządzenie należy wyłączyć i wyjąć wtyczkę z gniazdka. Powyższe dotyczy również przypadków, gdy przewód zasilający jest przecięty, uszkodzony lub splątany.**

Jeżeli konieczna okaże się wymiana przewodu przyłączeniowego, należy zlecić ją firmie Bosch lub w autoryzowanym przez firmę Bosch punkcie naprawy elektronarzędzi, co pozwoli uniknąć ryzyka zagrożenia bezpieczeństwa.

Uwaga: Następujących czynności konserwacyjnych należy dokonywać regularnie, aby zagwarantować długą i wydajną pracę urządzenia.

Regularnie kontrolować pilarkę łańcuchową pod kątem oczywistych usterek, takich jak poluzowany lub uszkodzony łańcuch, luźne połączenia i zużyte lub uszkodzone elementy konstrukcyjne.

Podczas demontażu łańcucha, należy pamiętać o uprzednim poluzowaniu go za pomocą pierścienia (11). Demontaż bez uprzedniego poluzowania łańcucha może prowadzić do jego uszkodzenia.

Kontrolować, czy osłony urządzenia i zabezpieczenia są w pełni sprawne i właściwie zamontowane. Przed rozpoczęciem pracy z urządzeniem należy przeprowadzić wszelkie konieczne konserwacje i naprawy.

Wskazówka: Przed wysyłką pilarki łańcuchowej należy koniecznie opróżnić zbiornik oleju. Przed ponownym zastosowaniem pilarki łańcuchowej należy upewnić się, że zbiornik oleju ponownie został napełniony.

Wymiana łańcucha pilarki i prowadnicy

Skontrolować łańcuch pilarki i prowadnicę zgodnie ze wskazówkami zawartymi w rozdziale „Naciąg łańcucha”.

Zużyta prowadnicę należy wymienić.

Sprawdzić koło łańcuchowe (19) (zębatkę). Jeżeli okaże się ono na wskutek dużego obciążenia zużyte lub uszkodzone, należy zlecić jego wymianę w punkcie usługowym.

Ostrzenie łańcucha

Nie wolno samemu ostrzyć łańcucha, chyba że posiada się odpowiednie doświadczenie. Zastąpić łańcuch łańcuchem zamiennym firmy Bosch lub oddać łańcuch do naostrzenia do autoryzowanego przez firmę Bosch punkcie naprawy elektronarzędzi.

Kontrola systemu automatycznego smarowania łańcucha (zob. rys. C2)

Kontroli systemu automatycznego smarowania łańcucha można dokonać, włączając pilarkę i kierując jej czubek w stronę kawałka kartonu lub papieru, umieszczonego na podłodze. Nie należy przy tym dotykać podłogi łańcuchem. Należy zachować odstęp bezpieczeństwa, wynoszący 20 cm. Jeżeli przy teście zauważalny będzie wyciek oleju, oznacza to, że automatyczny system smarowania działa bez zarzutu. Jeżeli mimo pełnego zbiornika na papierze nie ukąż się ślady oleju, należy przeczytać rozdział „Lokalizacja usterek” lub skontaktować się z punktem serwisowym firmy Bosch.

Po zakończeniu użytkowania/Przechowywanie

Nałożyć osłonę (7) na prowadnicę (9), aby uniknąć obrażeń. Niepożądane uderzenia lub zarysowania mogą stępić łańcuch (8).

Przed przystąpieniem do przechowywania należy koniecznie opróżnić zbiornik oleju.

Plastikową obudowę pilarki łańcuchowej należy czyścić przy pomocy miękkiej szczołki i czystej szmatki. Nie używać wody, środków zawierających rozpuszczalnik ani środków polejących. Usunąć wszystkie zabrudzenia, w szczególności z otworów wentylacyjnych silnika.

Po pracy wynoszącej ok. 1–3 godzin należy zdemontować osłonę (13), prowadnicę (9) i łańcuch (8), a następnie wyczyścić je szczołeczką.

Okolice osłony (13), zębatkę (19) i zamocowanie prowadnicy należy oczyścić za pomocą szczołki ze wszelkich zanie-

čyszczet. Dyszę olejową (22) należy czyścić za pomocą czystej szmatki.

Wskazówka: Okolic dyszy (22) nie należy czyścić szczotką, gdyż brud mógłby się nagromadzić w automatycznym układzie smarowania, zablokować otwory i utrudnić smarowanie.

Należy skontrolować, czy trociny i zanieczyszczenia nie zablokowały przewodów i układu olejowego.

Jeżeli pilarka łańcuchowa ma być przechowywana przez dłuższy okres czasu, należy oczyścić łańcuch (8) i prowadnicę (9).

Pilarkę łańcuchową należy przechowywać w bezpiecznym, suchym i niedostępnym dla dzieci miejscu.

Nie należy umieszczać żadnych przedmiotów na obudowie pilarki łańcuchowej.

Nie wolno przeprowadzać żadnych zmian na elektronarzędziu. Niedopuszczalne przeróbki mogą wpłynąć na obniżenie bezpieczeństwa elektronarzędzia, a także zwiększyć szumy i wibracje.

Obsługa klienta oraz doradztwo dotyczące użytkowania

www.bosch-garden.com

Przy wszystkich zgłoszeniach oraz zamówieniach części zamiennych konieczne jest podanie 10-cyfrowego numeru katalogowego, znajdującego się na tabliczce znamionowej produktu.

Polska

Robert Bosch Sp. z o.o.

Serwis Elektronarzędzi

Ul. Jutrzenki 102/104

02-230 Warszawa

Na www.servisbosch.com znajdź Państwo wszystkie szczegółowe informacje dotyczące usług serwisowych online.

Tel.: 22 7154450

Faks: 22 7154440

E-Mail: bsc@pl.bosch.com

www.bosch-pt.pl

Utylizacja odpadów

Elektronarzędzia, osprzęt i opakowanie należy doprowadzić do powtórnego przetworzenia zgodnie z obowiązującymi przepisami ochrony środowiska.



Nie wolno wyrzucać elektronarzędzi razem z odpadami z gospodarstwa domowego!

Tylko dla krajów UE:

Zgodnie z dyrektywą Parlamentu Europejskiego i Rady 2012/19/UE w sprawie zużytego sprzętu elektrycznego i elektronicznego oraz jej transpozycją do prawa krajowego, niezdatne do użytku elektronarzędzia należy zbierać osobno i doprowadzić do ponownego przetworzenia zgodnie z obowiązującymi przepisami ochrony środowiska.

Čeština

Bezpečnostní upozornění

Vysvětlivky obrázkových symbolů



Pročtěte si návod k použití.



Všeobecné upozornění na nebezpečí.



Chraňte elektronářadí před deštěm.



Před seřizovacími a údržbovými pracemi nebo když je elektrický kabel poškozený či přeříznutý, okamžitě vytáhněte síťovou zástrčku.



Při používání elektronářadí vždy noste ochranné brýle a ochranu sluchu.



Řetězovou pilu držte vždy oběma rukama.



Dávejte pozor na zpětný ráz řetězové pily a vyvarujte se kontaktu s čelem lišty.



Pečlivě zkontrolujte oblast, na které se má zahradní nářadí použít, zda zde nejsou divoká a domácí zvířata. Divoká a domácí zvířata mohou být během provozu nářadí poraněna. Důkladně zkontrolujte oblast nasazení stroje a odstraňte všechny kameny, klacky, dráty, kosti a cizí předměty. Dbejte při používání stroje na to, aby se v husté trávě neskrývala žádná divoká či domácí zvířata nebo malé pařezy.

Všeobecná varovná upozornění pro elektrické nářadí

⚠ VÝSTRAHA

Přečtěte si všechna varovná upozornění a pokyny. Zanedbání

při dodržování varovných upozornění a pokynů mohou mít za následek zásah elektrickým proudem, požár a/nebo těžká poranění.

Všechna varovná upozornění a pokyny do budoucna uschovejte.

V upozorněních použitý pojem „elektrické nářadí“ se vztahuje na elektrické nářadí napájené ze sítě (se síťovým kabelem) a na elektrické nářadí napájené akumulátorem (bez síťového kabelu).

Bezpečnost pracoviště

- ▶ **Udržujte pracoviště v čistotě a dobře osvětlené.** Nepořádek nebo neosvětlené pracoviště mohou vést k úrazům.
- ▶ **S elektrickým nářadím nepracujte v prostředí ohroženém explozí, kde se nacházejí hořlavé kapaliny, plyny nebo prach.** Elektrické nářadí vytváří jiskry, které mohou prach nebo páry zapálit.
- ▶ **Děti a jiné osoby udržujte při použití elektrického nářadí v bezpečné vzdálenosti od pracoviště.** Při rozptýlení můžete ztratit kontrolu nad nářadím.

Elektrická bezpečnost

- ▶ **Zástrčky elektrického nářadí musí lícovat se zásuvkou. Zástrčka nesmí být žádným způsobem upravena. S elektrickým nářadím s ochranným uzemněním nepoužívejte žádné adaptérové zástrčky.** Neupravené zástrčky a odpovídající zásuvky snižují riziko zásahu elektrickým proudem.
- ▶ **Zabraňte kontaktu těla s uzemněnými povrchy, jako jsou např. potrubí, topení, sporáky a chladničky.** Je-li vaše tělo uzemněno, existuje zvýšené riziko zásahu elektrickým proudem.
- ▶ **Chraňte elektrické nářadí před deštěm a vlhkem.** Vniknutí vody do elektrického nářadí zvyšuje nebezpečí zásahu elektrickým proudem.
- ▶ **Dbejte na účel kabelu. Nepoužívejte jej k nošení elektrického nářadí nebo k vytažení zástrčky ze zásuvky. Udržujte kabel v bezpečné vzdálenosti od tepla, oleje, ostrých hran nebo pohyblivých dílů.** Poškozené nebo spletené kabely zvyšují riziko zásahu elektrickým proudem.
- ▶ **Pokud pracujete s elektrickým nářadím venku, použijte pouze takové prodlužovací kabely, které jsou způsobilé i pro venkovní použití.** Použití prodlužovacího kabelu, jež je vhodný pro použití venku, snižuje riziko zásahu elektrickým proudem.
- ▶ **Pokud se nelze vyhnout provozu elektrického nářadí ve vlhkém prostředí, použijte proudový chránič.** Použití proudového chrániče snižuje riziko zásahu elektrickým proudem.

Osobní bezpečnost

- ▶ **Buďte pozorní, dávejte pozor na to, co děláte a přistupujte k práci s elektrickým nářadím rozumně. Nepoužívejte žádné elektrické nářadí, pokud jste unaveni nebo pod vlivem drog, alkoholu či léků.** Moment nepozornosti při použití elektrického nářadí může vést k vážným poraněním.
- ▶ **Používejte ochranné osobní pomůcky. Noste ochranné brýle.** Nošení osobních ochranných pomůcek jako maska proti prachu, bezpečnostní obuv s protiskluzovou podrážkou, ochranná přilba nebo sluchátka, podle druhu nasazení elektrického nářadí, snižují riziko poranění.
- ▶ **Zabraňte neúmyslnému uvedení do provozu. Přesvědčte se, že je elektrické nářadí vypnuté, dříve než jej uchopíte, ponesejte či připojíte na zdroj**

napájení a/nebo akumulátor. Máte-li při nošení elektrického nářadí prst na spínači, nebo pokud nářadí připojíte ke zdroji napájení zapnuté, může dojít k úrazu.

- ▶ **Než elektrické nářadí zapnete, odstraňte seřizovací nástroje nebo klíče.** Nachází-li se v otáčivém dílu elektrického nářadí nějaký nástroj nebo klíč, může dojít k poranění.
- ▶ **Nepřeceňujte své síly. Zajistěte si bezpečný postoj a udržujte vždy rovnováhu.** Tím můžete elektrické nářadí v neočekávaných situacích lépe kontrolovat.
- ▶ **Noste vhodný oděv. Nenoste volný oděv ani šperky. Vlasy, oděv a rukavice udržujte daleko od pohyblivých se dílů.** Volný oděv, šperky nebo dlouhé vlasy mohou být zachyceny pohyblivými se díly.
- ▶ **Lze-li namontovat odsávací či zachycující přípravky, přesvědčte se, že jsou připojeny a správně použity.** Odsávání prachu může snížit ohrožení prachem.

Svědomitě zacházení a používání elektrického nářadí

- ▶ **Elektrické nářadí nepřetěžujte. Pro svou práci použijte k tomu určené elektrické nářadí.** S vhodným elektrickým nářadím budete pracovat v dané oblasti lépe a bezpečněji.
- ▶ **Nepoužívejte elektrické nářadí, jestliže jej nelze spínačem zapnout a vypnout.** Elektrické nářadí, které nelze ovládat spínačem, je nebezpečné a musí se opravit.
- ▶ **Před seřizováním elektrického nářadí, výměnou příslušenství nebo odložením nářadí vytáhněte zástrčku ze zásuvky a/nebo odstraňte akumulátor.** Toto preventivní opatření zabrání neúmyslnému zapnutí elektrického nářadí.
- ▶ **Uchovávejte nepoužívané elektrické nářadí mimo dosah dětí. Nenechte nářadí používat osoby, které s ním nejsou seznámeny nebo nečetly tyto pokyny.** Elektrické nářadí je nebezpečné, je-li používáno nezkušenými osobami.
- ▶ **Pečujte o elektrické nářadí svědomitě. Zkontrolujte, zda pohyblivé díly nářadí bezvadně fungují a nevzpříčují se, zda díly nejsou zlomené nebo poškozené tak, že by ovlivňovaly funkce elektrického nářadí. Poškozené díly nechte před použitím elektrického nářadí opravit.** Mnoho úrazů má příčinu ve špatně udržovaném elektrickém nářadí.
- ▶ **Řezné nástroje udržujte ostré a čisté.** Pečlivě ošetřované řezné nástroje s ostrými reznými hranami se méně vzpříčují a dají se snáze vést.
- ▶ **Používejte elektrické nářadí, příslušenství, nástroje apod. podle těchto pokynů. Respektujte přitom pracovní podmínky a prováděnou činnost.** Použití elektrického nářadí pro jiné než určené použití může vést k nebezpečným situacím.

Servis

- ▶ **Nechte své elektrické nářadí opravit pouze kvalifikovaným odborným personálem a pouze s originálními náhradními díly.** Tím bude zajištěno, že bezpečnost elektrického nářadí zůstane zachována.

Bezpečnostní upozornění pro řetězové pily

- ▶ **Při běžící pile mějte všechny části těla daleko od řetězu pily. Před nastartováním pily se přesvědčte, že se řetěz pily ničeho nedotýká.** Při práci s řetězovou pilou může moment nepozornosti vést k tomu, že se oděv nebo část těla může zachytit do řetězu pily.
 - ▶ **Držte řetězovou pilu vždy svou pravou rukou na zadní rukojeti a svou levou rukou na přední rukojeti.** Držení řetězové pily v opačném pracovním postoji zvyšuje riziko zranění a nesmí být aplikováno.
 - ▶ **Držte elektronářadí pouze na izolovaných plochách rukojeti, poněvadž pilový řetěz se může dostat do kontaktu se skrytými elektrickými vedeními nebo s vlastním síťovým kabelem.** Kontakt pilového řetězu s elektrickým vedením pod napětím může přivést napětí i na kovové díly stroje a vést k zásahu elektrickým proudem.
 - ▶ **Noste ochranné brýle a ochranu sluchu. Doporučuje se další ochranné vybavení pro hlavu, ruce, nohy a chodidla.** Vhodný ochranný oděv snižuje nebezpečí zranění odletujícími třískami a náhodným kontaktem s řetězem pily.
 - ▶ **Neppracujte s řetězovou pilou na stromě.** Při provozu řetězové pily na stromě existuje nebezpečí zranění.
 - ▶ **Dbejte vždy na pevný postoj a řetězovou pilu používejte pouze tehdy, když stojíte na pevném, bezpečném a rovném podkladu.** Kluzký podklad nebo nestabilní plocha stanoviště jako např. na žebříku mohou vést ke ztrátě rovnováhy nebo ke ztrátě kontroly nad řetězovou pilou.
 - ▶ **Při řezání napjaté větve počítejte s tím, že tato větev zapruží zpátky.** Když se napětí ve vláknech dřeva uvolní, může napjatá větev zasáhnout obsluhující osobu a / nebo vymknout řetězovou pilu kontrole.
 - ▶ **Buďte obzvlášť opatrní při řezání podrostu a mladých stromků.** Tenký materiál se může do řetězové pily zaplést a udeřit Vás nebo Vás vyvést z rovnováhy.
 - ▶ **Řetězovou pilu noste za přední rukojet ve vypnutém stavu, řetěz pily směřující dopředu. Při přepravě nebo uskladnění řetězové pily vždy natáhněte ochranný kryt.** Pečlivé zacházení s řetězovou pilou snižuje pravděpodobnost náhodného kontaktu s běžícím řetězem pily.
 - ▶ **Riďte se pokyny pro mazání, napínání řetězu a výměnu příslušenství.** Nesprávné napnutí nebo namazaný řetěz se může buď přetřhnout nebo zvýšit riziko zpětného rázu.
 - ▶ **Udržujte rukojeti suché, čisté a bez oleje a tuku.** Mastné, zaoilované rukojeti jsou kluzké a vedou ke ztrátě kontroly.
 - ▶ **Řežte pouze dřevo. Řetězovou pilu nepoužívejte k pracem, pro něž není určena. Příklad: Nepoužívejte řetězovou pilu k řezání umělé hmoty, zdiva nebo stavebních materiálů, jež nejsou ze dřeva.** Použití řetězové pily k jiným účelům než pro které je určena může vést k nebezpečným situacím.
- ▶ **Příčiny a zabránění zpětnému rázu:**
 - Zpětný ráz může nastat, když se špička vodící lišty dotkne předmětu nebo když se dřevo ohne a řetěz pily se v řezu sevře.
 - Dotek špičkou lišty může v mnohých případech vést k nečekané, dozadu směřované reakci, při níž je vodící lišta vyražena nahoru a ve směru obsluhující osoby.
 - Zablkování pilového řetězu na horní hraně vodící lišty může lištu zprudka odrazit zpět ve směru obsluhy.
 - Každá z těchto reakcí může vést k tomu, že ztratíte kontrolu nad pilou a možná se těžce zraníte. Nespolehejte se výhradně na bezpečnostní vybavení zabudované v řetězové pile. Jako uživatel řetězové pily byste měl učinit rozličná opatření, abyste mohl pracovat bez úrazu a zranění.
 - ▶ **Držte pilu pevně oběma rukama, přičemž palce a prsty objímají rukojeti řetězové pily. Uvedte Vaše tělo a paže do polohy, při které můžete čelit silám zpětného rázu.** Jsou-li učiněna vhodná opatření, může obsluhující osoba zvládnout síly zpětného rázu. Nikdy řetězovou pilu nepouštějte.
 - ▶ **Vyvarujte se abnormálního držení těla a neřežte nad výškou ramen.** Tím se zabrání neúmyslnému kontaktu se špičkou lišty a umožní se lepší kontrola řetězové pily v neočekávaných situacích.
 - ▶ **Používejte vždy výrobcem předepsané náhradní lišty a pilové řetězy.** Nesprávné náhradní lišty a pilové řetězy mohou vést k přetřetí řetězu nebo ke zpětnému rázu.
 - ▶ **Držte se pokynů výrobce pro broušení a údržbu pilového řetězu.** Příliš nízké omezovače hloubky zvyšují sklon ke zpětnému rázu.

Doplňková varovná upozornění

- ▶ Doporučuje se, aby byl uživatel před prvním uvedením do provozu instruován zkušeným odborníkem o obsluze řetězové pily a používání ochranného vybavení na základě praktických příkladů. Jako první úkol by mělo následovat řezání kmenů na koze pro řezání dřeva nebo na stojanu.
- ▶ Toto elektronářadí není určen k tomu, aby jej používaly osoby (včetně dětí) s omezenými fyzickými, smyslovými nebo duševními schopnostmi nebo s nedostatkem zkušeností a / nebo vědomostí, ledaže budou kvůli své bezpečnosti pod dohledem kompetentní osoby nebo od ní obdržely pokyny, jak elektronářadí používat. Děti by měly být pod dohledem, aby bylo zajištěno, že si s elektronářadím nehrají.
- ▶ **Děti a mladiství, kromě učňů od 16 let pod dohledem, nesmějí řetězovou pilu obsluhovat. Totéž platí pro osoby, jimž zacházení s řetězovou pilou není známo nebo je známo nedostatečně.** Návod k obsluze by měl být vždy po ruce. Osoby, které jsou nadměru unavené nebo málo fyzicky zdatné, nesmějí řetězovou pilu obsluhovat.

- ▶ **Elektronářadí držte při práci pevně oběma rukama a zajistěte si bezpečný postoj.** Oběma rukama je elektronářadí vedeno bezpečněji.
- ▶ **Zajistěte, aby všechna ochranná ústrojí a rukojeti byla při používání zařízení namontována.** Nikdy se nepokoušejte uvést do provozu neúplně smontovaný stroj nebo stroj s nepřipustnými modifikacemi.
- ▶ **Než elektronářadí odložíte, počkejte až se zastaví.** Pracovní nástroj se může vzpříčit a vést ke ztrátě kontroly nad elektronářadím.

Popis výrobku a výkonu



Přečtěte si všechna bezpečnostní upozornění a pokyny. Nedodržování bezpečnostních upozornění a pokynů může mít za následek úraz elektrickým proudem, požár a / nebo těžká poranění.

Dbejte prosím vyobrazení v zadní části návodu k použití.

Určené použití

Elektronářadí je určeno k řezání dřeva jako např. dřevěných trámů, prken, větví, kmenů apod. a též ke kácení stromů. Lze jej použít pro podélné a příčné řezy vůči směru vláken.

Toto elektronářadí není vhodné k řezání minerálních materiálů.

Obsah dodávky

Vyjměte stroj opatrně z obalu a zkontrolujte, zda jsou následující díly kompletní:

- Řetězová pila
- Pilový řetěz
- Lišta
- Ochrana řetězu
- Návod k provozu

Pokud díly chybí nebo jsou poškozeny, obraťte se prosím na svého obchodníka.

Zobrazené komponenty

Číslování zobrazených součástí se vztahuje na zobrazení elektronářadí na stránce s obrázky.

- (1) Zadní rukojeť
 - (2) Spínač
 - (3) Přední rukojeť
 - (4) Chránič ruky / páka pro aktivaci brzdy zpětného rázu
 - (5) Sériové číslo
 - (6) Vratná hvězdice
 - (7) Ochrana řetězu
 - (8) Pilový řetěz
 - (9) Lišta
 - (10) Drapaková narážka
 - (11) Kroužek napínání řetězu
 - (12) Zajišťovací knoflík
 - (13) Kryt
 - (14) Uzávěr olejové nádrčky
 - (15) Blokování zapnutí spínače
 - (16) Síťová zástrčka^{A)}
 - (17) Prodlužovací kabel^{B)}
 - (18) Symboly směru běhu a směru řezu
 - (19) Řetězové kolo
 - (20) Upevňovací čep
 - (21) Olejové těsnění
 - (22) Olejová tryska
 - (23) Vodicí můstek lišty
 - (24) Zachytávací čep řetězu
 - (25) Napínací kolo
 - (26) Olejový stavoznak
- A) **specifické podle země**
 B) **Zobrazené nebo popsané příslušenství nepatří do standardní dodávky.**

Technická data

Řetězová pila		UniversalChain 35	UniversalChain 40
Objednací číslo		3 600 HB8 1.0	3 600 HB8 1.1
Jmenovitý příkon	W	1800	1800
Rychlost řetězu při běhu naprázdno	m/s	12	12
Délka lišty	cm	35	40
Typ pilového řetězu		3/8"-90	3/8"-90
Tloušťka hnacího článku	mm	1,1 (0,043")	1,1 (0,043")
Počet hnacích článků		52	57
Plnicí objem olejové nádrčky	ml	250	250
Automatické mazání řetězu		●	●
Napínání řetězu bez použití nástroje (SDS)		●	●
Vratná hvězdice		●	●
Brzda zpětného rázu		●	●

Řetězová pila		UniversalChain 35	UniversalChain 40
Doběhová brzda		●	●
Drapaková narážka		●	●
Hmotnost podle EPTA-Procedure 01:2014	kg	4,2	4,3
Třída ochrany		□/II	□/II

Údaje platí pro jmenovité napětí [U] 230 V. U odlišných napětí a u specifických provedení pro příslušné země se mohou tyto údaje lišit.

Spínací jevy způsobují krátkodobé poklesy napětí. Při nepříznivých podmínkách sítě se může vyskytovat omezování jiných zařízení. Při impedanci sítě menší než 0,25 ohmů se žádné rušení neočekává.

Informace o hluku a vibracích

		3 600 HB8 1.0	3 600 HB8 1.1
Hodnoty emise hluku zjištěny podle EN 60745-2-13			
Hodnocená hladina hluku A stroje činí typicky:			
- Hladina akustického tlaku	dB(A)	94	94
- Hladina akustického výkonu	dB(A)	102	102
- Nepřesnost K	dB	2,0	2,0
Noste chrániče sluchu!			
Celkové hodnoty vibrací ah (vektorový součet tří os) a nepřesnost K zjištěny podle EN 60745-2-13			
- Hodnota emise vibrací a _h	m/s ²	4,0	4,0
- Nepřesnost K	m/s ²	1,5	1,5

Úroveň vibrací uvedená v těchto pokynech byla změřena pomocí normované měřicí metody a lze ji použít pro vzájemné porovnání elektronářadí. Hodí se i pro předběžný odhad zatížení vibracemi.

Uvedená úroveň vibrací reprezentuje hlavní použití elektronářadí. Pokud se ovšem bude elektronářadí používat pro jiné práce, s jinými nástroji nebo s nedostatečnou údržbou, může se úroveň vibrací lišit. To může zatížení vibracemi po celou pracovní dobu zřetelně zvýšit.

Pro přesný odhad zatížení vibracemi by měly být zohledněny i doby, kdy je nářadí vypnuté nebo sice běží, ale fakticky se nepoužívá. To může zatížení vibracemi po celou pracovní dobu zřetelně snížit.

Stanovte dodatečná bezpečnostní opatření k ochraně obsluhy před účinky vibrací, jako je např. údržba elektronářadí a nástrojů, udržování teplých rukou, organizace pracovních procesů.

Montáž

Pro Vaši bezpečnost

- ▶ **Výstraha! Před údržbou a čištěním elektronářadí vždy vypněte a vytáhněte síťovou zástrčku ze zásuvky. Totéž platí, pokud je elektrický kabel poškozený, naříznutý nebo zamotaný.**
- ▶ **Pozor! Nedotýkejte se obíhajícího pilového řetězu.**

- ▶ **Řetězovou pilu v žádném případě neprovazujte v blízkosti osob, dětí nebo zvířat, rovněž ne po požití alkoholu, drog nebo omamných léků.**

Elektrická bezpečnost

Vaše zahradní nářadí má z důvodu bezpečnosti ochrannou izolaci a nevyžaduje žádné uzemnění. Provozní napětí činí 230 V AC, 50 Hz (pro země mimo EU též 220 V nebo 240 V, 50 Hz). Používejte pouze schválené prodlužovací kabely. Informace obdržíte u Vašeho autorizovaného servisu.

Smí být použity pouze prodlužovací kabely typu H07 RN-F nebo IEC (60245 IEC 66).

Pokud chcete pro provoz řetězové pily použít prodlužovací kabel, jsou zapotřebí následující průřezy vodičů:

- 1,0 mm²: maximální délka 40 m
- 1,5 mm²: maximální délka 60 m
- 2,5 mm²: maximální délka 100 m

Pro zvýšení bezpečnosti se doporučuje použít proudový chránič FI s vybavovacím proudem maximálně 30 mA. Tento proudový chránič FI by měl být před každým použitím přezkoušen.

Upozornění pro výrobky, které se prodávají mimo **Velkou Británii**:

POZOR: Pro Vaši bezpečnost je zapotřebí, aby na elektronářadí umístěná zástrčka (**16**) byla spojena s prodlužovacím kabelem (**17**), jak je zobrazeno. Spojka prodlužovacího kabelu musí být chráněná proti stříkající vodě, musí sestávat z gumy nebo být gumou potažena. Prodlužovací kabel se musí používat s odlehčením tahu.

Připojovací kabel musí být pravidelně kontrolován na příznaky poškození a smí se používat pouze v nepoškozeném stavu.

Pokud je síťový kabel náradí poškozený, smí být opraven pouze autorizovanou dílnou Bosch. Používejte pouze schválené prodlužovací kabely.

Montáž a napnutí pilového řetězu

- ▶ **Řetězovou pilu připojte na elektrickou síť až po kompletní montáži.**
- ▶ **Při manipulaci s pilovým řetězem neustále noste ochranné rukavice.**

Montáž lišty a pilového řetězu (viz obrázky B1–B3)

- Všechny díly opatrně vybalte.
- Řetězovou pilu položte na rovnou plochu.
- Vložte pilový řetěz (8) do oběhové drážky lišty (9). Dbejte přitom na správný směr běhu; k tomu porovnejte pilový řetěz se symbolem směru běhu (18).
- Ujistěte se, že je napínací kolo (25) zcela otočné proti směru hodinových ručiček.
- Položte články řetězu kolem řetězového kola (19) a nasadte lištu (9) na upevňovací čep (20).
- Zkontrolujte, zda jsou všechny díly dobře umístěny a podržte lištu s pilovým řetězem v této poloze. Poté otáčejte napínacím kolem (25) ve směru hodinových ručiček, až je pilový řetěz částečně napnutý a zůstává namontovaný na liště.
- Kryt (13) opět nasadte.
- Kryt (13) pomocí zajišťovacího knoflíku (12) trochu utáhněte.
- Pilový řetěz ještě není zcela napnutý. Napnutí pilového řetězu se děje tak, jak je popsáno v odstavci „Napínání pilového řetězu“.

Napínání pilového řetězu (viz obrázek D)

Napnutí řetězu zkontrolujte před začátkem práce, po prvních řezech a během řezání pravidelně každých 10 minut. Zejména u nových pilových řetězů je zpočátku třeba počítat se zvýšeným protažením.

Životnost pilového řetězu podstatně závisí na dostatečném mazání a správném napnutí.

Pilový řetěz nenapínejte, je-li silně zahřátý, protože se po ochlazení stáhne a poté doléhá na lištu příliš napjatě.

- Řetězovou pilu položte na rovnou plochu.
- Otočte zajišťovací knoflík (12) ca. o 1–3 otáčky proti směru hodinových ručiček, aby se uvolnilo zajištění.
- Zkontrolujte, zda články řetězu správně leží ve vodicím zářezu lišty (9) a na řetězovém kole (19).
- Otáčejte západkově kroužkem napínání řetězu (11) ve směru hodinových ručiček, až je dosaženo správného napnutí řetězu. Západková mechanika zabrání tomu, aby se napnutí řetězu uvolnilo. Lze-li kroužkem napínání řetězu (11) otáčet pouze těžce, musíte zajišťovací knoflík (12) proti směru hodinových ručiček více uvolnit. Zajišťovací knoflík (12) se smí spoluotáčet, když se kroužkem napínání řetězu (11) nastavuje. Mohly by být

potřeba dvě ruce, aby se zajišťovací knoflík (12) udržel v pozici, zatímco Vy nastavujete kroužek napínání řetězu (11).

- Pilový řetěz (8) je správně napnutý, když jej lze uprostřed nadzdvihnout o ca. 3–4 mm. To by se mělo dít jednou rukou táhnutím pilového řetězu nahoru proti vlastní hmotnosti řetězové pily.
- Je-li pilový řetěz (8) příliš silně napnutý, otočte kroužek napínání řetězu (11) proti směru hodinových ručiček.
- Při napnutém pilovém řetězu (8) pevně sevřete lištu (9) otáčením zajišťovacího knoflíku (12) ve směru hodinových ručiček. Nepoužívejte přitom žádný nástroj.

Mazání pilového řetězu (viz obrázek C1)

Upozornění: Řetězová pila se nedodává naplněná olejem na pilové řetězy. Je důležité ji před použitím naplnit olejem. Používání řetězové pily bez oleje na pilové řetězy nebo při stavu oleje pod ryskou minima vede k poškození řetězové pily.

Životnost a řezný výkon pilového řetězu závisí na optimálním mazání. Proto se během provozu pilový řetěz přes olejovou trysku (22) automaticky maže přílnavým olejem na pilové řetězy.

Pro naplnění olejové nádržky postupujte následovně:

- Řetězovou pilu postavte na vhodný podklad uzávěrem olejové nádržky (14) nahoru.
- Hadříkem očistěte oblast kolem uzávěru olejové nádržky (14) a uzávěr odšroubujte.
- Olejovou nádržku naplňte biologicky odbouratelným přílnavým olejem Bosch na pilové řetězy až je stav oleje viditelný na olejovém stavoznaku (26).
- Počkejte si při plnění opatrně, abyste se vyhnuli nečistotám v olejové nádržce. Uzávěr olejové nádržky (14) opět zcela našroubujte.

Upozornění: Výhradně používejte biologicky rychle odbouratelné látky pro mazání řetězů (podle RAL-UZ 48), aby se zabránilo poškození řetězové pily. Nikdy nepoužívejte recyklovaný nebo starý olej. Při použití nepřipustného oleje zaniká záruka.

Upozornění: V olejové nádržce je zabudovaný olejový filtr. Při problémech či kvůli vyčištění se obraťte na zákaznický servis Bosch.

Upozornění: Naléhavě se doporučuje používat biologicky odbouratelný přílnavý olej Bosch na pilové řetězy. Tento naleznete v programu příslušenství.

Upozornění: Olej je při nízkých teplotách hustý, čímž se snižuje průtok oleje.

Provoz

Uvedení do provozu

- ▶ **Dbejte na správné síťové napětí!** Napětí zdroje proudu musí souhlasit s údaji na typovém štítku stroje.

Zapnutí – vypnutí

Přetáhněte chránič ruky / páku pro aktivaci brzdy zpětného rázu (4) z polohy ❷ do polohy ❶ ve směru přední rukojeti (3). Pokud nebudete manipulovat s chráničem ruky / pákou pro aktivaci brzdy zpětného rázu (4), nebude brzda zpětného rázu před používáním deaktivovaná a řetězová pila nenastartuje. (viz obrázek E)

Odstraňte ochranu řetězu (7).

Řetězovou pilu držte tak, jak je popsáno v odstavci „Práce s řetězovou pilou“.

Pro **uvedení elektronářadí do provozu** stiskněte **nejprve** blokování zapnutí spínače (15) a **následně** stiskněte spínač (2) a podržte jej stisknutý.

Pokud elektronářadí běží, můžete blokování zapnutí uvolnit.

Pro **vypnutí** elektronářadí spínač (2) uvolněte.

Upozornění: Z bezpečnostních důvodů nelze spínač (2) zaaretovat, nýbrž musí zůstat během provozu neustále stlačený.

Upozornění: Řetězovou pilu nebrzděte manipulací s brzdou zpětného rázu (4).

Doběhová brzda / brzda zpětného rázu (viz obrázek E)

Řetězová pila je vybavena dvěma ochrannými zařízeními:

Doběhová brzda zabrzdí pilový řetěz po uvolnění spínače (2).

Brzda zpětného rázu je ochranný mechanismus, který se při zpětném rázu řetězové pily inicializuje přes páku pro aktivaci brzdy zpětného rázu (4). Pilový řetěz se okamžitě zastaví.

Čas od času proveďte test funkce. Posuňte páku pro aktivaci brzdy zpětného rázu (4) vpřed (poloha ❷) a řetězovou pilu krátce zapněte. Pilový řetěz se nesmí rozeběhnout. Pro opětovné odjištění brzdy zpětného rázu zatáhněte páku pro aktivaci brzdy zpětného rázu (4) zase zpátky (poloha ❶).

Neoste řetězovou pilu za páku pro aktivaci brzdy zpětného rázu.

Práce s řetězovou pilou

Před řezáním

Před uvedením do provozu a pravidelně během řezání je třeba provádět následující kontroly:

- Nachází se řetězová pila v bezpečném stavu?
- Je olejová nádržka naplněná? Před prací a pravidelně během práce kontrolujte ukazatel stavu oleje. Olej doplňte, pokud je minimální stav naplnění na spodním okraji olejového stavoznaku (26), když řetězová pila stojí vodorovně na ploše.
- Náplň vystačí v závislosti na přestávkách a intenzitě práce na ca. 40 minut.
- Je pilový řetěz správně napnutý a naostřený? Napnutí řetězu kontrolujte během řezání pravidelně každých 10 minut. Zejména u nových pilových řetězů je třeba zpočátku počítat se zvýšeným protažením. Stav pilového

řetězu podstatně ovlivňuje výkon řezání. Pouze ostré pilové řetězy chrání před přetížením.

- Je brzda zpětného rázu uvolněna a je zaručena její funkce?
- Nosíte potřebné ochranné vybavení? Použijte ochranné brýle a ochranu sluchu. Je doporučeno další ochranné vybavení pro hlavu, ruce, nohy a chodidla. Vhodný ochranný oděv snižuje nebezpečí zranění dané odlétávajícím řezaným materiálem a neúmyslným dotekem řetězu pily.

Zpětný ráz pily (viz obrázek E)

Pod zpětným rázem pily se rozumí náhlý ráz běžící řetězové pily nahoru a zpět, který může nastat při dotyku špičky lišty s řezaným materiálem nebo při sevření řetězu.

Pokud se vyskytne zpětný ráz pily, reaguje řetězová pila nepředvídaným chováním a způsobem a může zapříčinit těžká poranění obsluhy nebo osobám, které stojí v oblasti řezání.

K bočním řezům, šikmým a podélným řezům se musí přistupovat obzvlášť pozorně, protože zde nelze nasadit drapakovou narážku (10).

Pro zabránění zpětnému rázu pily:

- Řetězovou pilu nasazujte tak ploše, jak je to jen možné.
- Nikdy nepracujte s uvolněným, vytaženým nebo silně opotřebovaným pilovým řetězem.
- Pilový řetěz ostřete jak je předepsáno.
- Nikdy neřežte nad výškou ramen.
- Nikdy neřežte špičkou lišty.
- Řetězovou pilu držte vždy pevně oběma rukama.
- Neustále používejte pilové řetězy Bosch potlačující zpětné rázy.
- Využívejte drapakovou narážku (10) jako páku.
- Dbejte na správné napnutí řetězu.

Obecné jednání (viz obrázky E–H)

Řetězovou pilu držte neustále pevně oběma rukama, levou ruku na přední rukojeti a pravou ruku na zadní rukojeti. Palci a prsty vždy objímejte rukojeti. Nikdy neřežte jednou rukou. Elektrický kabel ved'te neustále dozadu a držte jej mimo oblast řetězu pily a řezaného materiálu; svou polohu volte tak, aby se elektrický kabel nemohl zamotat do větví.

Řetězovou pilu provozujte pouze v bezpečném postojí.

Řetězovou pilu držte lehce vpravo od vlastního těla.

Pilový řetěz musí před kontaktem se dřevem běžet plnou rychlostí. Používejte přitom drapakovou narážku (10) k opření řetězové pily na dřevě. Během řezání používejte drapakovou narážku jako páku.

Při řezání silnějších větví nebo kmenů přisad'te drapakovou narážku na nižším bodě. K tomu stáhněte řetězovou pilu vzad, abyste uvolnili drapakovou narážku a nasadili ji nově hlouběji. Přitom řetězovou pilu neodstraňujte z řezu.

Při řezání netlačte silou na pilový řetěz, nýbrž jej nechte pracovat, zatímco vytváříte lehký pákový tlak přes drapakovou narážku (10).

Řetězovou pilu nikdy neprovozujte s nataženými pažemi. Nepokoušejte se řezat na těžko přístupných místech nebo stojící na žebříku. Nikdy neřežte nad výškou ramen.

Nejllepších výsledků řezání se dosáhne, když rychlost řetězu neklesne přetížením.

Pozor na konec pilového řezu. Jakmile řetězová pila volně dořízla, změní se neočekávaně tíhová síla. Je zde nebezpečí zranění pro nohy a chodidla.

Řetězovou pilu odstraňte z řezu pouze s běžícím pilovým řetězem.

Řezání kmenů (viz obrázky F-I)

Při řezání kmenů dbejte následujících bezpečnostních předpisů:

Kmen položte jak je ukázáno na obrázku a podepřete jej tak, aby se řez nezavíral a pilový řetěz nesvíral.

Kratší kusy dřeva před řezáním ustave a pevně je zajistěte.

Řezejte pouze předměty ze dřeva. Zabraňte kontaktu s kameny a hřebíky, protože tyto mohou být vysoko vymrštnuty, mohou poškodit řetěz pily nebo mohou způsobit vážná zranění obsluhy nebo osob stojících okolo.

Běžící řetězovou pilou se nedotýkejte drátěných plotů nebo země.

Řetězová pila není vhodná k odřezávání tenké větvy.

Podélné řezy provádějte se zvláštní pečlivostí, protože nelze použít drapakovou narážku (10). Řetězovou pilu vedte v plochem úhlu, aby se zabránilo zpětnému rázu pily.

Při řezacích pracích na svahu opracovávejte kmeny nebo ležící řezný materiál vždy stojíc nad nimi nebo stranou.

Kvůli nebezpečí klopýtnutí dávejte pozor na pařezy, větve, kořeny apod.

Řezání dřeva pod pnutím (viz obrázek I)

- ▶ **Řezání dřeva, větví nebo stromů pod pnutím by měli provádět pouze vyškolení odborníci. Zde je vyžadována extrémní opatrnost.** Existuje zde zvýšené nebezpečí úrazu.

Leží-li dřevo na obou koncích, nejprve nařízněte shora (Y) třetinu průměru kmene a potom zesponu (Z) na tomtéž místě kmen přeřízněte, aby se zamezilo rozštěpení a svírání řetězové pily. Zabraňte přitom kontaktu pilového řetězu se zemí.

Leží-li dřevo jen na jedné straně, nejprve nařízněte zesponu (Y) nahoru třetinu průměru kmene a a potom shora (Z) na tomtéž místě kmen přeřízněte, aby se zamezilo rozštěpení a svírání řetězové pily.

Kácení stromů (viz obrázek J)

- ▶ **Než Vaši řetězovou pilu použijete, vždy prostudujte místní a národní zákony, omezení a předpisy kvůli zakázaným případům použití.**
- ▶ **Noste vždy ochrannou přilbu, abyste byli chráněni před padajícími větvemi.**
- ▶ **Pomocí řetězové pily se smí kácet pouze stromy, jejichž průměr kmene je menší než délka lišty.**

- ▶ **Zabezpečte pracovní oblast. Dbejte na to, aby se v oblasti padání stromu nezdržovaly žádné osoby nebo zvířata (●).**

- ▶ **Nepokoušejte se uvolnit sevřenou pilu běžícím motorem. Pro vyproštění pilového řetězu použijte dřevěné klíny.**

Řeže-li a kácí dvě či více osob současně, pak by měla vzdálenost mezi kácějícími a řezajícími osobami činit minimálně dvojnásobek výšky kácených stromů. Při kácení stromů dbejte na to, aby jiné osoby nebyly vystaveny žádnému nebezpečí, nebyla zasažena žádná elektrická rozvodná vedení a nebyly způsobeny žádné věcné škody. Pokud by se strom dostal do kontaktu s elektrickým rozvodným vedením, je třeba ihned uvědomit dodavatele elektrické energie.

Při řezacích pracích na svahu by se měla obsluha řetězové pily zdržovat v terénu nad káceným stromem, protože se strom bude po skácení pravděpodobně kutálet nebo klouzat z kopce dolů.

Před kácením by se měla naplánovat a bude-li třeba i uvolnit úniková cesta (●). Úniková cesta by měla vést pryč od očekávané linie pádu šikmo dozadu.

Před kácením je třeba vzít v úvahu přirozený sklon stromu, polohu větších větví a směr větru, aby se mohl posoudit směr pádu stromu.

Nečistoty, kameny, uvolněnou kůru, hřebíky, skoby a drát je třeba ze stromu odstranit.

Umístění zářezu: Provedte zářez v pravém úhlu ke směru pádu (X-W) do hloubky 1/3 průměru stromu. Nejprve provedte spodní vodorovný zářez. Tím se zabráni sevření řetězu pily nebo vodící lišty při nasazení druhého zářezu.

Umístění hlavního řezu: Hlavní řez (Y) nasadte minimálně 50 mm nad vodorovným zářezem. Hlavní řez provedte rovnoběžně s vodorovným zářezem. Hlavní řez zařízněte pouze tak hluboko, aby ještě zůstal stát můstek (pádová lať), jež bude působit jako kloub. Můstek zabraňuje tomu, aby se strom otočil a spadl do špatného směru. Můstek neprořízněte.

Při přiblížení hlavního řezu k můstku by měl strom začít padat. Pokud se ukáže, že strom možná nespadne do požadovaného směru nebo se nakláni zpátky a svírá řetěz pily, hlavní řez přerušete a pro otevření řezu a skolení stromu do požadované linie pádu použijte klíny ze dřeva, umělé hmoty nebo hliníku.

Když strom začíná padat, odstraňte řetězovou pilu z řezu, vypněte ji a odložte a nebezpečnou oblast opusťte plánovanou únikovou cestou. Dejte pozor na padající větev a neklopýtněte.

Vražením klínu (Z) do vodorovného řezu nyní přimějte strom k pádu.

Když strom začíná padat, opusťte nebezpečnou oblast plánovanou únikovou cestou. Dejte pozor na padající větev a neklopýtněte.

Odvětvění (viz obrázek K)

Pod odvětvěním se rozumí oddělení větví od pokáceného stromu. Při odvětvování nechte větší, dolů směřující větve,

kteří strom podepírají, prozatím stát. Menší větve podle vyobrazení odstraňte jedním řezem. Větve, jež jsou pod pnutí, by se měly řezat odspoda nahoru, aby se zabránilo sevření pilového řetězu.

Zkracování kmene stromu (viz obrázky L-0)

Pod tím se rozumí dělení pokácených stromů na odřezky. Dbejte na svůj bezpečný postoj a rovnoměrné rozdělení hmotnosti Vašeho těla na obě nohy. Je-li to možné, měl by být kmen podložen a podepřen větvemi, hranoly nebo klíny. Uposlechněte jednoduchých pokynů pro lehké řezání.

Pokud celá délka kmene stromu rovnoměrně leží, řežte shora.

Pokud kmen stromu leží jedním koncem, nejprve řízněte 1/3 průměru kmene ze spodní strany, potom zbytek shora na výšku spodního řezu.

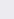
Pokud kmen stromu dosedá na obou koncích, nejprve řízněte 1/3 průměru kmene z horní strany, potom 2/3 ze spodní strany na výšku horního řezu.

Při řezacích pracích na svahu stůjte neustále nad kmenem stromu. Abyste si v momentu proříznutí zachovali plnou kontrolu, snižte přítlak proti konci řezu aniž byste uvolnili pevné uchopení na rukojetích řetězové pily. Dbejte na to, aby se pilový řetěz nedotkl země. Po dokončení řezu vyčkejte stavu klidu řetězu pily než řetězovou pilu odstraníte. Než přejdete od stromu ke stromu, motor řetězové pily vždy vypněte.

Hledání závad

Následující tabulka ukazuje příznaky závad a jak můžete učinit nápravu, pokud Váš stroj někdy nepracuje dobře. Pokud s ní nemůžete problém lokalizovat a odstranit, obraťte se na Váš servis.

► **Pozor: Před hledáním závady stroj vypněte a vytáhněte síťovou zástrčku.**

Příznak	Možná příčina	Odstranění
Řetězová pila neběží	Zapůsobila brzda zpětného rázu	Páku pro aktivaci brzdícího rázu (4) zatáhněte zpět do polohy  tak, aby bílý bod stál na symbolu "I"
	Není zapojena zástrčka	Zástrčku připojte
	Vadná zásuvka	Použijte jinou zásuvku
	Vypnula pojistka	Pojistku vyměňte
	Poškozený prodlužovací kabel	Vyzkoušejte bez prodlužovacího kabelu
Řetězová pila pracuje přerušovaně	Vadný síťový kabel	Síťový kabel zkontrolujte, popř. nechte vyměnit
	Externí nebo interní uvolněný kontakt	Obraťte se na autorizovaný zákaznický servis Bosch
	Vadný spínač (2)	Obraťte se na autorizovaný zákaznický servis Bosch
Pilový řetěz je suchý	V olejové nádržce není žádný olej	Olej doplňte
	Ucpané odvzdušnění v uzávěru olejové nádržky (14)	Uzávěr olejové nádržky (14) vyčistěte
	Ucpaný výtokový kanál oleje	Výtokový kanál oleje vyčistěte
Pilový řetěz se nezabrzdí	Vadná brzda zpětného rázu/doběhová brzda	Obraťte se na autorizovaný zákaznický servis Bosch
Horký pilový řetěz/ vodící lišta	V olejové nádržce není žádný olej	Olej doplňte
	Ucpané odvzdušnění v uzávěru olejové nádržky (14)	Uzávěr olejové nádržky (14) vyčistěte
	Ucpaný výtokový kanál oleje	Výtokový kanál oleje vyčistěte
	Příliš vysoké napnutí řetězu	Napnutí řetězu seřídte
Pilový řetěz škube, vibruje nebo neřeže správně	Tupý pilový řetěz	Pilový řetěz nabrušte nebo nahraďte
	Příliš nízké napnutí řetězu	Napnutí řetězu seřídte
	Tupý pilový řetěz	Pilový řetěz nabrušte nebo nahraďte
	Opotřebovaný pilový řetěz	Pilový řetěz nahraďte
	Pilové zuby ukazují do špatného směru	Pilový řetěz namontujte správně

Údržba a čištění

- ▶ **Výstraha! Před prací údržby a čištění stroj vypněte a vytáhněte síťovou zástrčku. Totéž platí, pokud se elektrický kabel poškodí, nařízne nebo zamotá.**

Je-li nutné nahrazení přírodního kabelu, pak to nechte kvůli zamezení ohrožení bezpečnosti provést firmou Bosch nebo autorizovaným servisem pro elektronářadí Bosch.

Upozornění: Následující údržbové práce provádějte pravidelně, aby bylo zaručeno dlouhé a spolehlivé používání.

Řetězovou pilu pravidelně kontrolujte na zjevné závady jako volný, vyvýšený nebo poškozený pilový řetěz, volné upevnění a opotřebené nebo poškozené konstrukční díly.

Při demontáži pilového řetězu dbejte na to, aby byl řetěz předem uvolněn pomocí kroužku napínání řetězu (11). Demontáž bez předchozího uvolnění napnutí může vést k poškození řetězové pily.

Zkontrolujte, zda jsou kryty a ochranné přípravy nepoškozené a správně namontované. Před použitím proveďte případně nutnou údržbu a opravy.

Upozornění: Před zasíláním řetězových pil nezbytně prosím vyprázdněte olejovou nádržku. Zajistěte, aby byla olejová nádržka opět naplněná, než řetězovou pilu znovu použijete.

Výměna pilového řetězu a lišty

Pilový řetěz a lištu kontrolujte podle odstavce „Napínání pilového řetězu“.

Opotřebenou lištu vyměňte.

Kontrolujte řetězové kolo (19). Je-li na základě vysokého zatížení opotřebené nebo poškozené, musí být v servisu vyměněno.

Ostření pilového řetězu

Pilový řetěz nikdy neostřete sami, ledaže s tím máte zkušenosti. Nahradejte pilový řetěz náhradním pilovým řetězem Bosch nebo nechte pilový řetěz u Vašeho autorizovaného zákaznického servisu pro elektronářadí Bosch odborně nabrousit.

Kontrola olejové automatiky (viz obrázek C2)

Funkci automatického mazání řetězu můžete prověřit tak, že pilu zapnete a podržíte ji špičkou ve směru kartonu nebo papíru na podlaže. Podlahy se řetězem nedotýkejte a dodržujte bezpečnostní vzdálenost 20 cm. Ukáže-li se přitom přibývající stopa po oleji, pracuje olejová automatika bezvadně. Pokud se i přes plnou olejovou nádržku neukáže žádná stopa po oleji, pak si přečtěte odstavec „Hledání závad“ nebo kontaktujte zákaznický servis Bosch.

Po pracovním procesu/uskladnění

Nasadte ochranu řetězu (7) na lištu (9), aby se zabránilo zraněním.

Pilový řetěz (8) může být díky nežádoucím nárazům či škrábancům tupý.

Před uskladněním odstraňte olej z olejové nádržky.

Tvarované plastové těleso řetězové pily očistěte pomocí měkkého kartáče a čistého hadříku. Nepoužívejte vodu, rozpouštědla ani leštící prostředky. Odstraňte všechny nečistoty, zvláště z větracích otvorů motoru.

Po době používání 1 -3 hodiny demontujte kryt (13), lištu (9) a pilový řetěz (8) a očistěte je pomocí kartáče.

Prostor pod krytem (13), řetězové kolo (19) a upevnění lišty zbavte kartáčem od všech přilnutých částic. Čistým hadříkem očistěte olejovou trysku (22).

Upozornění: Prostor okolo olejové trysky (22) nečistěte pomocí kartáče, poněvadž nečistoty se mohou nahromadit v automatickém olejovém systému a mohou vést k ucpání a problémům s mazáním.

Ujistěte se, že jsou piliny a nečistoty odstraněny a nemohou ucpat olejové kanály a olejový systém.

Pokud má být řetězová pila uskladněna po delší dobu, očistěte pilový řetěz (8) a lištu (9).

Řetězovou pilu uskladňujte na bezpečném a suchém místě mimo dosah dětí.

Na řetězovou pilu neodkládejte žádné další předměty.

Na elektronářadí neprovádějte žádné změny. Nepřípustné změny mohou negativně ovlivnit bezpečnost Vašeho elektronářadí a vést k zesílenému hluku a vibracím.

Zákaznická služba a poradenství ohledně použití

www.bosch-garden.com

U všech dotazů a objednávek náhradních dílů nezbytně prosím uvádějte 10-místné objednávací číslo podle typového štítku výrobku.

Czech Republic

Robert Bosch odbytová s.r.o.

Bosch Service Center PT

K Vápence 1621/16

692 01 Mikulov

Na www.bosch-pt.cz si můžete objednat opravu Vašeho stroje nebo náhradní díly online.

Tel.: +420 519 305700

Fax: +420 519 305705

E-Mail: servis.naradi@cz.bosch.com

www.bosch-pt.cz

Likvidace

Elektronářadí, příslušenství a obaly odevzdejte k ekologické recyklaci.



Elektronářadí nevyhazujte do domovního odpadu!

Pouze pro země EU:

Podle evropské směrnice 2012/19/EU o odpadních elektrických a elektronických zařízeních a její realizace v národních zákonech se již nepoužitelné elektronářadí musí

shromažďovať oddelené od ostatného odpadu a odevzdať k ekologickému recyklácii.

Slovenčina

Bezpečnostné pokyny

Vysvetlenie obrázkových symbolov



Prečítajte si tento Návod na používanie.



Všeobecné upozornenie na nebezpečenstvo.



Chráňte ručné elektrické náradie pred dažďom.



Pred nastavovaním a údržbou náradia a v prípade, ak je prívodná šnúra poškodená, alebo prezaná, ihneď vyťahnite zástrčku zo zásuvky.



Pri používaní tohto ručného elektrického náradia vždy nosíte ochranné okuliare a používajte chrániče sluchu.



Reťazovú pílu držte vždy pevne oboma rukami.



Pamätajte na možný spätný ráz reťazovej píly a vyhýbajte sa kontaktu s hrotom čepele (napínacej lišty).



Skontrolujte priestor, v ktorom sa bude produkt používať, či sa v ňom nenachádzajú domáce alebo divé zvieratá. Prevádzkou náradia by mohlo dôjsť k poraneniu domácich a divých zvierat. Dôkladne skontrolujte pracovný priestor stroja a odstráňte z neho kamene, palice, drôty, kosti a iné cudzie predmety. Pri používaní výrobku skontrolujte aj to, či sa v hustej tráve neukrývajú divé či domáce zvieratá, alebo malé pníky stromov.

Všeobecné bezpečnostné výstrahy – elektrické náradie

⚠ VÝSTRAHA Prečítajte si všetky bezpečnostné výstrahy a všetky pokyny. Nedodržanie týchto výstrah a pokynov môže spôsobiť zásah elektrickým prúdom, požiar a/alebo ťažké poranenie.

Uschovajte tieto výstrahy a pokyny, aby ste ich mali k dispozícii v budúcnosti.

Pojem „elektrické náradie“ v týchto výstrahách sa vzťahuje na elektrické náradie (napájané z elektrickej siete) a na náradie napájané akumulátorom (bez prívodnej šnúry).

Bezpečnosť na pracovisku

- ▶ **Pracovisko vždy udržiavajte čisté a dobre osvetlené.** Neoporiadok a neosvetlené priestory môžu mať za následok pracovné úrazy.
- ▶ **Nepoužívajte elektrické náradie vo výbušnom prostredí, napr. tam, kde sa nachádzajú horľavé kvapaliny, plyny alebo prach.** Elektrické náradie vytvára iskry, ktoré by mohli zapáliť prach alebo výpary.
- ▶ **Nedovoľte deťom a iným nepovolaným osobám, aby sa počas používania elektrického náradia zdržiavali v blízkosti pracoviska.** Pri rozptyľovaní môžete stratiť kontrolu nad náradím.

Bezpečnosť – elektrina

- ▶ **Zástrčky sieťovej šnúry elektrického náradia musí zodpovedať použitej zásuvke. V žiadnom prípade neupravujte zástrčku. S uzemneným elektrickým náradím nepoužívajte žiadne zástrčkové adaptéry.** Neupravené zástrčky a vhodné zásuvky znižujú riziko úrazu elektrickým prúdom.
- ▶ **Zabráňte kontaktu tela s uzemnenými povrchmi, ako sú napr. potrubia, vykurovacie telesá, sporáky a chladničky.** Ak je telo uzemnené, hrozí zvýšené riziko úrazu elektrickým prúdom.
- ▶ **Nevystavujte elektrické náradie dažďu ani vlhkosti.** Vniknutie vody do elektrického náradia zvyšuje riziko úrazu elektrickým prúdom.
- ▶ **Nepoužívajte sieťovú šnúru na iné než určené účely. Nikdy nepoužívajte sieťovú šnúru na nosenie náradia, ani na ťahanie či vyťahovanie zástrčky z elektrickej zásuvky. Chráňte sieťovú šnúru pred teplom, olejom, ostrými hranami alebo pohybujúcimi sa súčasťami.** Poškodené alebo zauzlené prívodné šnúry zvyšujú riziko úrazu elektrickým prúdom.
- ▶ **Keď pracujete s elektrickým náradím vonku, používajte len také predlžovacie káble, ktoré sú schválené aj na používanie v exteriéri.** Použitie predlžovacieho kábla vhodného na používanie v exteriéri znižuje riziko úrazu elektrickým prúdom.
- ▶ **Ak je nutné použiť elektrické náradie vo vlhkom prostredí, použite ochranný spínač pri poruchových prípadoch.** Použitie ochranného spínača pri poruchových prípadoch znižuje riziko úrazu elektrickým prúdom.

Bezpečnosť osôb

- ▶ **Buďte ostražití, sústreďte sa na to, čo robíte, a s elektrickým náradím pracujte uvážlivo. Nepracujte s elektrickým náradím, ak ste unavení alebo ak ste pod vplyvom drog, alkoholu alebo liekov.** Krátka nepozornosť pri používaní elektrického náradia môže mať za následok vážne poranenia.
- ▶ **Používajte osobné ochranné prostriedky. Vždy používajte ochranné okuliare.** Používanie osobných ochranných prostriedkov, ako je ochranná dýchacia maska, bez-

pečnostná pracovná obuv, ochranná prilba alebo chrániče sluchu, znižujú riziko poranenia.

- ▶ **Vyhýbajte sa neúmyselnému uvedeniu elektrického náradia do činnosti. Pred zasunutím zástrčky do zásuvky a/alebo pred pripojením akumulátora, pred uchopením alebo prenášaním elektrického náradia sa vždy presvedčte, či je elektrické náradie vypnuté.** Prenášanie elektrického náradia so zapnutým vypínačom alebo pripojenie zapnutého elektrického náradia k elektrickej sieti môže mať za následok nehodu.
- ▶ **Kým zapnete elektrické náradie, odstráňte z neho nastavovacie nástroje alebo kľúče.** Nastavovací nástroj alebo kľúč, ktorý sa nachádza v rotujúcej časti elektrického náradia, môže spôsobiť vážne poranenia osôb.
- ▶ **Vyhýbajte sa abnormálnym polohám tela. Dbajte na pevný postoj a neustále udržiavajte rovnováhu.** Takto budete môcť lepšie kontrolovať elektrické náradie v neočakávaných situáciách.
- ▶ **Pri práci noste vhodný pracovný odev. Nenoste voľné odevy ani šperky. Dbajte, aby sa vlasy, odev a rukavice nedostali do blízkosti pohyblivých súčastí náradia.** Voľný odev, dlhé vlasy alebo šperky sa môžu zachytiť do rotujúcich súčastí elektrického náradia.
- ▶ **Ak sa dá na elektrické náradie namontovať odsávacie zariadenie a zariadenie na zachytávanie prachu, presvedčte sa, či sú dobre pripojené a správne sa používajú.** Používanie odsávacieho zariadenia a zariadenia na zachytávanie prachu znižuje riziko ohrozenia zdravia prachom.

Starostlivé používanie elektrického náradia

- ▶ **Nikdy nepreťažujte elektrické náradie. Používajte elektrické náradie vhodné na daný druh práce.** S vhodným ručným elektrickým náradím budete pracovať lepšie a bezpečnejšie v uvedenom rozsahu výkonu náradia.
- ▶ **Nepoužívajte elektrické náradie, ktoré má pokazený vypínač.** Náradie, ktoré sa už nedá zapnúť alebo vypnúť, je nebezpečné a treba ho zveriť do opravy odborníkovi.
- ▶ **Skôr ako začnete náradie nastavovať alebo prestavovať, vymieňať príslušenstvo alebo kým ho odložíte, vždy vytiahnite zástrčku sieťovej šnúry zo zásuvky.** Toto preventívne opatrenie zabraňuje neúmyselnému spusteniu elektrického náradia.
- ▶ **Nepoužívané elektrické náradie uschovávajte tak, aby bolo mimo dosahu detí. Nedovoľte používať toto náradie osobám, ktoré s ním nie sú dôverne oboznámené alebo ktoré si neprečítali tieto pokyny.** Elektrické náradie je nebezpečné, ak ho používajú neskúsené osoby.
- ▶ **Vykonávajte pravidelnú údržbu elektrického náradia. Kontrolujte, či pohyblivé súčasti bezchybne fungujú alebo či nie sú blokované, zlomené alebo poškodené, čo by mohlo negatívne ovplyvniť správne fungovanie elektrického náradia. Pred použitím náradia dajte poškodené súčasti vymeniť.** Nedostatočná údržba elektrického náradia spôsobila mnoho úrazov.

- ▶ **Rezné nástroje udržiavajte ostré a čisté.** Starostlivo ošetrované rezné nástroje s ostrými reznými hranami majú menšiu tendenciu zablokovať sa a ľahšie sa dajú viesť.
- ▶ **Používajte elektrické náradie, príslušenstvo, nastavovacie nástroje a pod. podľa týchto pokynov. Pri práci zohľadnite konkrétne pracovné podmienky a činnosť, ktorú budete vykonávať.** Používanie elektrického náradia na iný než predpokladaný účel môže viesť k nebezpečným situáciám.

Servis

- ▶ **Elektrické náradie dávajte opravovať len kvalifikovanému personálu, ktorý používa originálne náhradné súčasti.** Tým sa zaistí zachovanie bezpečnosti náradia.

Bezpečnostné pokyny pre reťazové píly

- ▶ **Keď píla beží, nepribližujte sa k pílovej reťazi žiadnou časťou tela. Pred spustením reťazovej píly sa vždy presvedčte, či sa pílová reťaz ničoho nedotýka.** Pri práci s reťazovou pílou môže jediný okamih nepozornosti mať za následok to, že Vám pílová reťaz zachytí odev alebo niektorú časť tela.
- ▶ **Reťazovú pílu držte vždy pevne pravou rukou za zadnú rukoväť a ľavou rukou za prednú rukoväť.** Držanie reťazovej píly pri práci nesprávnym spôsobom v opačnej pracovnej polohe zvyšuje riziko poranenia a nesmie sa používať.
- ▶ **Držte toto ručné elektrické náradie vždy len za izolované plochy rukovätí, pretože sa môže stať, že sa pílová reťaz dostane do kontaktu s nejakým skrytým elektrickým vedením alebo s vlastnou sieťovou šnúrou.** Kontakt pílovej reťaze s elektrickým vedením, ktoré je pod prúdom, môže dostať pod prúd aj kovové súčasti náradia, a to môže spôsobiť zásah elektrickým prúdom.
- ▶ **Používajte ochranné okuliare a chrániče sluchu. Odporúčame používať aj ďalšie ochranné pomôcky na ochranu hlavy, rúk, nôh a chodidiel.** Vhodné ochranné pracovné oblečenie znižuje nebezpečenstvo poranenia odletujúcimi trieskami a následky náhodného dotyku reťaze píly.
- ▶ **Nepracujte s reťazovou pílou na strome.** Pri práci s reťazovou pílou na strome Vám hrozí nebezpečenstvo poranenia.
- ▶ **Dávajte pozor na to, aby ste mali vždy pevný postoj a reťazovú pílu používajte len vtedy, keď stojíte na spevnenom, bezpečnom a rovnom podklade.** Klzký podklad stanoviska alebo nestabilné plochy na státie ako napríklad práca na rebríku môžu spôsobiť stratu rovnováhy alebo viesť k strate kontroly nad reťazovou pílou.
- ▶ **Pri rezaní konára, ktorý je napnutý, rátajte s tým, že sa odpruží smerom späť.** Keď sa toto napätie vláskien dreva uvoľní, môže napnutý konár trafiť obsluhujúcu osobu a/alebo jej vytrhnúť reťazovú pílu spod kontroly.
- ▶ **Mimoriadne opatrne postupujte pri rezaní krovín a mladých stromčekov.** Tento tenký materiál by sa mohol

v reťazovej píle zachytiť a udrieť Vás, alebo Vás dostať z rovnovážnej polohy.

- ▶ **Reťazovú pílu prenášajte držaním za prednú rukoväť a vždy vypnutú tak, aby bola pílová reťaz odvrátená od Vášho tela. Pri prevážaní alebo počas úschovy reťazovej píly vždy navlečte ochranný kryt.** Starostlivé zaobchádzanie s reťazovou pílou znižuje pravdepodobnosť neúmyselného dotyku s bežiacou pílovou reťazou.
- ▶ **Dodržiavajte pokyny pre masenie, napnutie reťaze a výmenu príslušenstva.** Neodborne napnutá alebo namastená reťaz sa môže buď pretrhnúť alebo môže zvýšiť riziko spätného rázu náradia.
- ▶ **Rukoväte udržiavajte suché a čisté a postarajte sa o to, aby na nich nebol olej ani tuk.** Mastné, zaolejované rukoväte sú šmyklivé a spôsobujú stratu kontroly nad náradím.
- ▶ **Používajte len na pílenie dreva. Reťazovú pílu nepoužívajte nikdy na také práce, na ktoré nie je určená. Príklad: Nepoužívajte reťazovú pílu na rezanie plastov, muriva ani takých stavebných materiálov, ktoré nie sú vyrobené z dreva.** Použitie reťazovej píly na také práce, na ktoré nie je určená, môže vyvolať vznik nebezpečných situácií.
- ▶ **Dôvody spätných rázov a predchádzanie spätným rázom:**
 - Spätný ráz (spätný úder) sa môže vyskytnúť vtedy, keď sa hrot vodiacej lišty dotkne nejakého predmetu, alebo keď sa drevo ohne a reťazová píla sa v reze zablokuje.
 - Dotyk hrotom vodiacej lišty môže mať v mnohých prípadoch za následok neočakávanú reakciu smerujúcu dozadu, pri ktorej sa vodiaca lišta vymršťí smerom hore a udrie smerom k obsluhujúcej osobe.
 - Zablokovanie pílovej reťaze na hornej hrane vodiacej lišty môže lištu prudko vymršťíť smerom k obsluhujúcej osobe.
 - Každá z týchto reakcií môže mať za následok stratu Vašej kontroly nad pílou, následkom čoho by ste sa mohli vážne zraniť. Nespoliehajte sa výlučne iba na bezpečnostné prvky zabudované v reťazovej píle. Ako majiteľ reťazovej píly by ste mali podniknúť rozličné opatrenia, aby ste mohli pracovať bez úrazov a poranení. Spätný ráz je následkom nesprávneho alebo chybného použitia ručného elektrického náradia. Vhodnými preventívnymi opatreniami, ktoré popisujeme v nasledujúcom texte, mu možno zabrániť.
- ▶ **Držte reťazovú pílu pevne oboma rukami, pričom palec a prsty obopínajú rukoväť reťazovej píly. Svoje telo a ruky dajte do takej polohy, v ktorej budete môcť najlepšie odolať silám spätného rázu.** V prípade uskutočnenia vhodných opatrení môže obsluhujúca osoba sily spätného rázu zvládnuť. Reťazovú pílu nikdy nepúšťajte z rúk.
- ▶ **Vyhýbajte sa abnormálnym polohám tela a nepíľte vo väčšej výške, ako sú Vaše ramená.** Tým sa zabráni neúmyselnému dotyku s hrotom vodiacej lišty a umožní sa lepšia kontrola reťazovej píly v neočakávaných situáciách.

- ▶ **Používajte výlučne iba výrobcom predpísané náhradné vodiace lišty a pílové reťaze.** Nesprávne náhradné vodiace lišty a pílové reťaze môžu mať za následok roztrhnutie reťaze alebo vyvolať spätný ráz.
- ▶ **Dodržiavajte pokyny výrobcu pre brúsenie a údržbu pílovej reťaze.** Príliš nízke obmedzovače hĺbky zvyšujú možnosť vzniku spätného rázu.

Ďalšie bezpečnostné pokyny

- ▶ Odporúčame, aby používateľ náradia pred prvým uvedením reťazovej píly do prevádzky zaslúžil do jej obsluhy a do používania ochranných pomôcok na základe praktických ukážok skúsený odborník. Ako prvé cvičenie by sa malo uskutočniť rezanie kmeňov stromov na kozlíku alebo na podstavci na rezanie.
- ▶ Toto náradie nie je určené na používanie pre osoby s obmedzenými psychickými, senzorickými a duševnými schopnosťami (ani na používanie pre deti) ani pre ľudí s obmedzenými skúsenosťami a/alebo s nedostatočnými vedomosťami, s výnimkou prípadu, že na nich dohliada kvôli ich bezpečnosti kompetentná osoba, alebo ak dostanú od takejto osoby presné pokyny, ako majú výrobok používať. Dávajte pozor na deti, aby ste vylúčili možnosť, že sa budú s týmto náradím hrať.
- ▶ **Deti ani mládež nesmú reťazovú pílu používať, výnimku tvorí mládež od 16 rokov v učebnom pomere pod dozorom dospelého osoby. To isté platí pre osoby, ktorým nie je známe alebo nie je dostatočne známe zaobchádzanie s reťazovou pílou.** Návod na obsluhu by mal byť pri náradí vždy poruke. Osoby, ktoré sú príliš unavené, alebo ktoré nie sú schopné fyzickej námahy, nesmú reťazovú pílu obsluhovať.
- ▶ **Pri práci držte elektrické náradie pevne oboma rukami a zabezpečte si stabilný postoj.** Pomocou dvoch rúk sa elektrické náradie ovláda bezpečnejšie.
- ▶ **Postarajte sa o to, aby boli pri používaní na náradí vždy namontované ochranné prvky a rukoväte.** Nikdy sa nepokúšajte používať neúplne zmontované náradie alebo náradie s neschválenými modifikáciami.
- ▶ **Počkajte na úplné zastavenie ručného elektrického náradia, až potom ho odložte.** Pracovný nástroj sa môže zaseknúť a môže zapríčiniť stratu kontroly nad ručným elektrickým náradím.

Opis výrobku a výkonu



Prečítajte si všetky bezpečnostné pokyny a upozornenia. Nedostatočné dodržiavanie bezpečnostných predpisov a pokynov môže mať za následok zásah elektrickým prúdom, požiar, alebo spôsobí vážne poranenia.

Preštudujte si aj obrázky v zadnej časti tohto návodu na používanie.

Používanie podľa určenia

Toto ručné elektrické náradie je určené na rezanie dreva, ako sú napr. drevené brvná, dosky, konáre, kmene a pod. ako aj na stínanie stromov. Dá sa používať so zretelom na smer vlákien dreva na rezanie v pozdĺžnom aj priečnom smere.

Toto ručné elektrické náradie nie je vhodné na rezanie mine-rálnych materiálov.

Obsah dodávky (základná výbava)

Výrobok vyberajte z obalu pozorne a nezabudnite skontrolovať, či sú kompletne nasledujúce súčiastky:

- Režazová píla
- Pílová reťaz
- Čepeľ
- Chránič reťaze
- Návod na používanie

Ak niektoré súčiastky alebo Návod chýbajú, alebo sú poškodené, obráťte sa láskavo na svojho predajcu.

Vyobrazené komponenty

Číslovanie jednotlivých komponentov sa vzťahuje na vyobrazenie elektrického náradia na grafickej strane.

- (1) Zadná rukoväť
- (2) Vypínač
- (3) Predná rukoväť
- (4) Chránič prstov / páka na aktiváciu brzdy spätného rázu

- (5) Sériové číslo (Serial Number)
- (6) Ovíjacia hviezdička
- (7) Chránič reťaze
- (8) Pílová reťaz
- (9) Čepeľ
- (10) Drapákový doraz
- (11) Napínacia hlava reťaze
- (12) Aretačný gombík
- (13) Kryt
- (14) Uzáver olejovej nádržky
- (15) Blokovanie zapínania pre vypínač
- (16) Zástrčka sieťovej šnúry^{A)}
- (17) Predlžovacia šnúra^{B)}
- (18) Symbol smeru chodu a smeru rezania
- (19) Reťazové koleso
- (20) Upevňovacia skrutka
- (21) Olejové tesnenie
- (22) Olejová dýza
- (23) Vodiaci výstupok čepele
- (24) Čap na zachytávanie reťaze
- (25) Napánacie koliesko
- (26) Kontrolné okienko stavu náplne oleja

A) podľa špecifických predpisov príslušnej krajiny

B) Zobrazené alebo popísané príslušenstvo nepatrí do základnej výbavy produktu.

Technické údaje

Režazová píla		UniversalChain 35	UniversalChain 40
Vecné číslo		3 600 HB8 1.0	3 600 HB8 1.1
Menovitý príkon	W	1800	1800
Rýchlosť reťaze pri chode naprázdno	m/s	12	12
Dĺžka čepele	cm	35	40
Typ pílovej reťaze		3/8"-90	3/8"-90
Hrúbka článku reťaze	mm	1,1 (0,043")	1,1 (0,043")
Počet článkov reťaze		52	57
Náplň oleja v nádržke na olej	ml	250	250
Automatické masenie reťaze		●	●
Napínanie reťaze bez pomoci nástrojov (SDS)		●	●
Ovíjacia hviezdička		●	●
Brzda spätného rázu		●	●
Dobehová brzda		●	●
Drapákový doraz		●	●
Hmotnosť podľa EPTA-Procedure 01:2014	kg	4,2	4,3
Trieda ochrany		□/II	□/II

Údaje platia pre menovité napätie [U] 230 V. Pri odlišných napätiach a vo vyhotoveniach špecifických pre jednotlivé krajiny sa môžu tieto údaje líšiť.

Proces zapínania spôsobí krátkodobý pokles napätia. Za nepriaznivých okolností v elektrickej sieti sa to môže negatívne odraziť na činnosti iných spotrebičov. Ak je impedancia siete menšia ako 0,25 ohm, poruchy sú málo pravdepodobné.

Informácia o hlučnosti/vibráciách

		3 600 HB8 1.0	3 600 HB8 1.1
Informácie o hlučnosti zisťované podľa normy EN 60745-2-13			
Vyhodnotená hodnota hladiny hluku A tohto náradia je typicky:			
- Hladina akustického tlaku	dB(A)	94	94
- Hladina akustického výkonu	dB(A)	102	102
- Nepresnosť merania K	dB	2,0	2,0
Noste prostriedky na ochranu sluchu!			
Celkové hodnoty vibrácií ah (suma vektorov troch smerov) a nepresnosť merania K zisťované podľa normy EN 60745-2-13			
- Hodnota emisie vibrácií a _h	m/s ²	4,0	4,0
- Nepresnosť merania K	m/s ²	1,5	1,5

Úroveň vibrácií uvedená v týchto pokynoch bola nameraná podľa normovaného meracieho postupu a môže sa použiť na vzájomné porovnanie elektrického náradia. Hodí sa aj na predbežný odhad zaťaženia vibráciami.

Uvedená úroveň vibrácií reprezentuje hlavné spôsoby použitia elektrického náradia. Avšak v takých prípadoch, keď sa toto ručné elektrické náradie použije na iné druhy použitia, s odlišnými pracovnými nástrojmi alebo sa podrobuje nedostatočnej údržbe, môže sa úroveň vibrácií od týchto hodnôt odlišovať. To môže výrazne zvýšiť zaťaženie vibráciami počas celej pracovnej zmeny.

Na presný odhad zaťaženia vibráciami by sa mali zohľadniť aj doby, počas ktorých je náradie vypnuté alebo síce spustené, ale v skutočnosti sa nepoužíva. To môže výrazne znížiť zaťaženie vibráciami počas celej pracovnej doby.

Na ochranu obsluhujúcej osoby pred pôsobením vibrácií určite ďalšie bezpečnostné opatrenia, ako napríklad: údržba elektrického náradia a vkladacích nástrojov, udržiavanie správnej teploty rúk, organizácia pracovných procesov.

Montáž

Pre Vašu bezpečnosť

- ▶ **Pozor! Predtým, ako začnete ručné elektrické náradie nastavovať alebo ho čistiť, náradie vypnite a vytiahnite zástrčku sieťovej šnúry zo zásuvky. To isté platí v prípade, ak je poškodená, narezaná alebo zauzlená sieťová šnúra.**
- ▶ **Opatrne! Nedotýkajte sa rotujúcich súčiastok reťazovej píly.**
- ▶ **Nepoužívajte v žiadnom prípade reťazovú pílu v blízkosti iných osôb, detí alebo zvierat, takisto ju nepoužívajte vtedy, ak ste požili alkoholický nápoj, drogu alebo lieky s omamujúcim účinkom.**

Elektrická bezpečnosť

Vaše záhradné náradie je kvôli bezpečnosti vybavené ochrannou izoláciou a nepotrebuje žiadne uzemnenie. Pre-

vádzkové napätie výrobu je 230 V AC (striedavý prúd), 50 Hz (pre krajiny mimo EÚ aj 220 V alebo 240 V, 50 Hz). Používajte len schválené predĺžovacie šnúry zodpovedajúce predpisom. Bližšie informácie Vám poskytne Vaše autorizované servisné stredisko.

Smú sa používať výlučne iba predĺžovacie šnúry konštruktívneho radu H07 RN-F alebo IEC (60245 IEC 66).

Ak chcete používať pri práci s reťazovou pilou predĺžovaciu šnúru, treba dodržať nasledovné priemery elektrických vodičov:

- 1,0 mm²: maximálna dĺžka 40 m
- 1,5 mm²: maximálna dĺžka 60 m
- 2,5 mm²: maximálna dĺžka 100 m

Na zaručenie bezpečnosti odporúčame používať ochranný spínač pri poruchových prúdoch (FI) s maximálnym chybovým 30 mA. Tento ochranný spínač pri poruchových prúdoch (FI) treba pred každým použitím prekontrolovať.

Upozornenie pre produkty, ktoré sa **nepredávajú vo Veľkej Británii:**

UPOZORNENIE: Pre Vašu osobnú bezpečnosť je potrebné, aby bola zástrčka, ktorá je namontovaná na ručnom elektrickom náradí, **(16)** spojená s predĺžovacou šnúrou **(17)** ako ukazuje obrázok. Spojenie predĺžovacej šnúry musí byť chránené pred ostrekujúcou vodou, musí byť vyrobené z gumy, alebo musí byť potiahnuté gumou. Predĺžovacia šnúra musí byť vybavená odľahčovacími prvkami pri namáhaní na ťah.

Prívodné vedenie treba pravidelne kontrolovať, či nevykazuje znaky poškodenia a smie sa používať len vtedy, keď je v bezchybnom stave.

Keď je sieťová šnúra náradia poškodená, smie sa veriť do opravy len autorizovanému servisnému stredisku Bosch. Používajte len schválené predĺžovacie šnúry.

Montáž a napínanie pílovej reťaze

- ▶ **Reťazovú pílu pripojte na elektrickú sieť až vtedy, keď ste ju kompletne zmontovali.**

► **Pri manipulácii s reťazovou pilou používajte vždy vhodné pracovné rukavice.**

Montáž čepele a pilovej reťaze (pozri obrázky B1–B3)

- Všetky súčiastky opatrne rozbaľte.
- Reťazovú pilu odkladajte na nejakú rovnú plochu.
- Založte reťazovú pilu (8) do obežnej drážky čepele (9). Dajte pritom pozor na správny smer chodu; porovnajte na tento účel pilový reťaz so symbolom smeru chodu (18).
- Presvedčte sa, či sa napínacie koleso úplne otočilo (25) proti smeru pohybu hodinových ručičiek.
- Založte články reťaze okolo reťazového kolesa (19) a nasadte čepeľ (9) na upevňovací skrutku (20).
- Prekontrolujte, či sa všetky súčiastky nachádzajú na správnom mieste a podržte čepeľ s pilovou reťazou v tejto polohe. Otáčajte napínacie koleso (25) v smere pohybu hodinových ručičiek, kým nebude pilový reťaz čiastočne napnutá a udrží sa namontovaná na čepeľi.
- Kryt nasadte znova (13) na pôvodné miesto.
- Utiahnite kryt (13) aretačným gombíkom (12) trochu pevnejšie.
- Reťaz pily teraz ešte nie je celkom napnutá. Napnutie pilovej reťaze sa robí podľa postupu popísanom v odseku „Napínanie pilovej reťaze“.

Napínanie pilovej reťaze (pozri obrázok D)

Napnutie pilovej reťaze treba skontrolovať vždy pred začiatkom práce s náradím, po uskutočnení niekoľkých prvých rezov a pri plnení pravidelne každých 10 minút. Predovšetkým pri použití úplne novej reťaze treba na začiatku rátať so zvýšenou rozťažnosťou reťaze.

Životnosť pilovej reťaze závisí v rozhodujúcej miere od dostatočného mastenia a od správneho napnutia reťaze pri používaní.

Nenapínajte pilový reťaz vtedy, keď je silne zahriata, pretože po ochladení sa skrúti a potom by bola na čepeľi príliš napnutá.

- Reťazovú pilu odkladajte na nejakú rovnú plochu.
- Otočte aretačný gombík (12) o cca 1–3 obrátky proti smeru pohybu hodinových ručičiek, aby ste uvoľnili aretáciu čepele.
- Skontrolujte, či všetky články reťaze ležia správne vo vodiacej drážke čepele (9) a na reťazovom kolese (19).
- Otáčajte napínač reťaze (11) v smere pohybu hodinových ručičiek do takej polohy, aby sa dosiahlo správne napnutie reťaze. Zaskakovacia mechanika zabráňuje tomu, aby sa napnutie reťaze uvoľnilo. Keď sa dá napínač reťaze - červený krúžok napínania (11) otáčať len ťažko, musíte aretačný gombík (12) ďalej uvoľniť otočením proti smeru pohybu hodinových ručičiek. Aretačný gombík (12) sa nesmie spoluotáčať, keď sa nastavuje napínač reťaze (11). Možno budú potrebné dve ruky na udržanie aretačného gombíka (12) v danej polohe, keď sa nastavuje napínač reťaze (11).
- Pilový reťaz (8) je správne napnutá vtedy, keď sa dá v strede nadvihnúť o cca 3–4 mm. Toto nadvihnutie pilovej

reťaze by sa malo uskutočniť rukou proti vlastnej hmotnosti reťazovej pily.

- Ak bola pilová reťaz (8) napnutá príliš veľa, otočte krúžok napínania reťaze - napínač reťaze (11) proti smeru pohybu hodinových ručičiek.
- Keď je pilová reťaz napnutá (8) zaareťujte čepeľ (9) otočením aretačného gombíka (12) smerom pohybu hodinových ručičiek. Nepoužite pritom žiaden nástroj.

Montáž (pozri obrázok C1)

Upozornenie: Reťazová píla sa nedodáva s náplňou oleja pre pilovú reťaze. Je veľmi dôležité, aby ste ju pred použitím naplnili olejom. Používanie reťazovej pily bez oleja pre pilovú reťaze alebo so stavom oleja pod značkou minima oleja má za následok poškodenie reťazovej pily.

Životnosť reťaze a jej rezný výkon závisia od optimálneho mastenia reťaze. Z tohto dôvodu sa počas používania reťazovej pily pilový reťaz prostredníctvom olejovej dýzy (22) automaticky masť olejom na reťazové pily (na pilové reťaze).

Pri plnení nádržky na olej postupujte nasledovne:

- Postavte reťazovú pilu uzáverom nádržky na olej (14) smerom hore na vhodnú podložku.
- Pomocou nejakej handry vyčistite okolie uzáveru olejovej nádržky (14) a uzáver odskrutkujte.
- Naplňte nádržku na olej biologicky odbúrateľným olejom Bosch pre reťazové pily do takej výšky, aby bolo vidieť výšku hladiny oleja cez kontrolné okienko (26).
- Pri plnení nádržky na olej buďte opatrný, aby sa do nádržky nedostala nečistota. Uzáver nádržky (14) znova dobre zaskrutkujte.

Upozornenie: Na mastenie reťaze používajte výlučne biologicky rýchlo odbúrateľné mastiace prostriedky na pilové reťaze (podľa normy RAL-UZ 48), aby ste zabránili poškodeniu pilovej reťaze. Nikdy nepoužívajte recyklovaný olej ani odpadový olej. Pri použití neschváleného oleja prepadá záruka produktu.

Upozornenie: Zásadne odporúčame používať biologicky odbúrateľný olej Bosch na reťazové pily. V prípade problémov alebo ohľadom vyčistenia sa obráťte na autorizované servisné stredisko Bosch.

Upozornenie: Zásadne odporúčame používať biologicky odbúrateľný olej Bosch na reťazové pily. Nájdete ho v programe príslušenstva.

Upozornenie: Pri nízkej teplote olej veľmi zhutne, čím sa zníži prietok oleja k reťazi.

Prevádzka

Uvedenie do prevádzky

- **Všimnite si napätie elektrickej siete!** Napätie zdroja elektrického prúdu sa musí zhodovať s údajmi na typovom štítku náradia.

Zapínanie/vypínanie

Potiahnite chránič prstov / páčku na aktiváciu brzdy spätného rázu (4) z polohy ② do polohy ① smerom k

prednej rukoväti (3). Keď ste chránič prstov / páčku na aktiváciu brzdy spätného rázu (4) nepotiahli, brzda spätného rázu sa pred použitím ne deaktivuje a reťazová píla sa nezapne. (pozri obrázok E)

Odstráňte chránič reťaze (7).

Reťazovú pílu držte pri práci tak, ako je to popísané v odseku „Práca s reťazovou pílou“.

Na **Zapnutie** tohto ručného elektrického náradia stlačte **najprv** Blokovanie zapnutia (15) a potom **stlačte** vypínač (2) a držte ho stlačené.

Keď už ručné elektrické náradie beží, môžete blokovanie zapínania uvoľniť.

Na **vypnutie** ručného elektrického náradia uvoľnite vypínač (2).

Upozornenie: Z bezpečnostných dôvodov sa vypínač (2) nedá zaaretovať, ale musí zostať po celý čas prevádzky stále stlačený.

Upozornenie: Nebrzdíte reťazovú pílu brzdou spätného rázu (4).

Dobehová brzda / Brzda spätného rázu (pozri obrázok E)

Táto reťazová píla je vybavená dvoma ochrannými prvkami:

Dobehová brzda zabrzdí pílovú reťaz po uvoľnení vypínača (2).

Brzda spätného rázu je ochranný mechanizmus, ktorý sa iniciuje v okamihu spätného rázu reťazovej píly pákou na aktiváciu brzdy spätného rázu (4) (pri kopnutí). Pílová reťaz sa okamžite zastaví.

Nezabudnite urobiť občas funkčný test (skúšku fungovania). Posuňte páku na aktiváciu brzdy spätného rázu (4) smerom dopredu (poloha ②) a naskôr reťazovú pílu zapnite. Pílová reťaz sa nesmie rozbehnúť. Keď chcete brzdou spätného rázu odblokováť, potiahnite chcete páku na aktiváciu brzdy spätného rázu (4) späť (poloha ①).

Neprenášajte reťazovú pílu za páku na aktiváciu brzdy spätného rázu.

Práca s reťazovou pílou

Pred pílením

Pred použitím a pravidelne počas vykonávania pílenia treba uskutočňovať nasledujúce kontroly:

- Je reťazová píla v technicky spoľahlivom a bezpečnom stave?
- Je olejová nádržka naplnená? Pred začiatkom práce a počas práce pravidelne kontrolujte ukazovateľ stavu olejovej náplne. Doplňte stav oleja, keď vidno minimálny stav cez kontrolné okienko (26), keď píla stojí vodorovne na rovnej ploche.
- Náplň nádržky vystačí na prácu v rozsahu cca 40 minút, v závislosti od prestávok v práci a od intenzity práce.
- Je reťaz správne napnutá a ostrá? Počas práce kontrolujte napnutie pílovej reťaze pravidelne každých 10 minút. Predovšetkým pri použití úplne novej reťaze treba na za-

čiatku rátať so zvýšenou rozťažnosťou reťaze. Stav pílovej reťaze podstatnou mierou ovplyvňuje rezný výkon píly. Iba ostré reťaze chránia náradie pred preťažovaním.

- Je brzda spätného rázu uvoľnená a je zaručené jej fungovanie?
- Máte na sebe potrebné ochranné pomôcky? Používajte ochranné okuliare a chrániče sluchu. Odporúčame používať aj ďalšie ochranné pomôcky na ochranu hlavy, rúk, nôh a chodidiel. Vhodné ochranné oblečenie redukuje nebezpečenstvo poranenia odlietajúcim rezaným materiálom a v prípade neopatrného dotyku pílovej reťaze.

Spätný ráz (pozri obrázok E)

Po spätným rázom píly sa rozumie náhle vyskočenie bežiacej reťazovej píly smerom hore a smerom dozadu, ktoré sa môže vyskytnúť vtedy, keď sa hrot čepele dotkne píleného materiálu alebo v prípade zablokovania reťaze.

Keď sa vyskytne spätný ráz, reaguje náradie nevypočítateľným spôsobom a to môže spôsobiť ťažké poranenie obsluhujúcej osoby alebo iných osôb, ktoré sa nachádzajú v pracovnom priestore okolo píly.

Bočné rezy, šikmé a pozdĺžne rezy treba vykonávať s mimoriadnou opatrnosťou, pretože pri nich sa drapákový doraz (10) nemôže využiť.

Ako zabrániť spätnému rázu reťazovej píly:

- Prikladajte reťazovú pílu podľa možnosti tak plocho, ako sa len dá.
- Nikdy nepracujte s reťazovou pílou, ktorá má voľnú, rozťahnutú alebo veľmi opotrebovanú pílovú reťaz.
- Brúste pílovú reťaz predpísaným spôsobom.
- Nikdy nerežte nad výškou ramien.
- Nikdy nepíľte hrotom čepele píly.
- Reťazovú pílu držte vždy pevne oboma rukami.
- Používajte vždy pílovú reťaz Bosch, ktorá znižuje možnosť spätného rázu.
- Používajte drapákový doraz (10) ako páku.
- Dávajte pozor na to, aby bola pílová reťaz vždy správne napnutá.

Všeobecné správanie (pozri obrázky E–H)

Držte reťazovú pílu vždy pevne oboma rukami, ľavou rukou za prednú rukoväť a pravou rukou za zadnú rukoväť. Rukoväť držte neustále obopnuté palcom aj prstami. Nikdy nerežte jednou rukou. Kábel sietovej šnúry majte vždy tak, aby smeroval dozadu a nachádzal sa mimo dosahu reťazovej píly aj mimo rezaného materiálu; osobne sa postavte vždy na také miesto, aby prívodná šnúra nemohli zachytiť vetvy alebo konáre.

S reťazovou pílou pracujte len vtedy, keď máte pevný postoj. Reťazovú pílu držte trochu vpravo od vlastného tela.

Predtým, ako sa reťaz dotkne dreva, musí už byť rozbehnutá na maximálnu rýchlosť. Na podoprenie reťazovej píly o drevo používajte drapákový doraz (10). Využívajte počas pílenia drapákový doraz ako páku.

Pri pílení hrubších konárov alebo kmeňov priložte drapákový doraz na hlbšie ležiaci bod. Na tento účel potiahnite reťazovú

pílu smerom dozadu, aby ste uvoľnili drapákový doraz a mohli ho znova priložiť hlbšie. Nevyberajte pritom reťazovú pílu z rezu.

Pri pílení nepritláčajte pílovú reťaz silou, ale nechajte ju pracovať samu tým, že vytvárate pomocou drapákového dorazu (10) mierny pákový tlak.

Nikdy nepoužívajte reťazovú pílu s vystretými rukami. Nepokúšajte sa píliť na ťažko prístupných miestach, alebo stojac na nejakom rebriku. Nikdy nerežte nad výškou ramien.

Najlepšie výsledky pri pílení dosiahnete vtedy, ak nebude rýchlosť reťaze pri pílení následkom preťažovania klesať.

Zvýšte opatrnosť pri dokončovaní rezu. Len čo píla dokončí rez, zaťaženie jej hmotnosťou sa neočakávane zmení. Hrozí vážne nebezpečenstvo poranenia nôh a chodidiel.

Pílu vyberajte z rezu vždy výlučne vtedy, keď reťaz beží.

Rezanie kmeňov (pozri obrázky F-1)

Pri rezaní kmeňov bezpodmienečne dodržiavajte nasledujúce bezpečnostné predpisy:

Kmeň položte podľa obrázka a podoprite ho tak, aby sa rez neuzatváral a aby sa reťaz píly pri práci nezablokovala.

Kratšie kúsky dreva pred rezaním vyrovnajte a spoľahlivo ich upevnite.

Režte len predmety z dreva. Vyhybajte sa dotyku kameňov a klinčov, pretože tieto by mohli byť vymrštené, mohli by poškodiť pílovú reťaz alebo spôsobiť vážne poranenia používateľovi alebo okolostojacim osobám.

Keď píla beží, nedotýkajte sa ňou drôtených plotov alebo zeme.

Táto reťazová píla nie je vhodná na vyrezávanie tenkých konárov a haluziny.

Pozdĺžne rezy vykonávajte s maximálnou opatrnosťou, pretože sa pri tejto práci nedá používať drapákový doraz (10). Reťazovú pílu vedte v plochom uhle, aby ste sa vyhlí spätnému rázu píly.

Pri používaní píly na svahu, režte vždy kmene alebo na zemi ležiaci materiál tak, aby ste stáli nad nimi, alebo aby bol rezaný materiál umiestnený bočne od Vás.

Pri práci dávajte pozor na to, aby ste sa nepotkli o nejaké pne, konáre alebo korene a podobne.

Rezanie napnutého dreva (pozri obrázok I)

- **Pílenie dreva, konárov a stromov, ktoré sú pod napätím (napnuté), smú vykonávať iba vyškolení pracovníci. V takomto prípade platí zásada maximálnej opatrnosti.** Hrozí zvýšené nebezpečenstvo úrazu.

Ak drevo leží tak, že sa opiera na oboch stranách, prerežte kmeň najprv zhora (Y) na jednu tretinu priemeru a potom na tom istom mieste prerežte kmeň zdola (Z), aby ste sa vyhlí rozštípeniu kmeňa a zablokovaniu píly. Vyhybajte sa pritom kontaktu reťazovej píly so zemou.

Ak drevo leží tak, že prilieha len na jednej strane, prerežte kmeň najprv zdola (Y) na jednu tretinu priemeru smerom hore a potom na tom istom mieste prerežte kmeň zhora (Z), aby ste sa vyhlí rozštípeniu kmeňa a zablokovaniu reťazovej píly.

Stínanie stromov (pozri obrázok J)

- **Skôr ako svoju reťazovú pílu použijete, preštudujte si miestne a celoštátne predpisy ohľadom zakázaného spôsobu používania.**
- **Pri práci noste vždy ochrannú prilbu, ktorá Vás ochráni pred padajúcimi konármi.**
- **Reťazovou pílou sa smú stínať len také stromy, ktoré majú menší priemer kmeňa, ako je dĺžka čepele píly.**
- **Zabezpečte okruh okolo svojho pracoviska. Dajte pozor na to, aby sa v priestore dopadu stromu (⊙) nezdržiavali žiadne osoby ani zvieratá.**
- **Nepokúšajte sa uvoľniť zablokovanú (zaseknutú) reťazovú pílu s bežiacim motorom. Na vyslobodenie zablokovanej reťazovej píly použite drevené klíny.**

Ak súčasne orezávajú konáre a vytínajú stromy dve alebo viaceré osoby, mala by byť vzdialenosť medzi jednotlivými stínajúcimi a orezávajúcimi osobami rovná minimálne dvojnásobku výšky vytínaného stromu. Pri vytínaní stromov treba dávať pozor na to, aby neboli vystavené nebezpečenstvu žiadne iné osoby, aby padajúci strom nezasiahol žiadne prívodné vedenie a nespôsobil ani žiadne vecné škody. Ak by hrozilo, že padajúci strom môže zasiahnuť elektrické vedenie, treba o tom ihneď informovať kompetentný energetický podnik.

Pri stínaní stromu na svahu by sa mala osoba obsluhujúca reťazovú pílu zdržiavať v teréne nad stínaným stromom, pretože po páde sa strom pravdepodobne skotúľa alebo zošmykne dole svahom.

Pred samotným zotatím stromu si treba naplánovať únikovú cestu (⊙) a v prípade potreby si takúto cestu uvoľniť. Úniková cesta by mala viesť od očakávanej línie pádu stromu šikmo smerom dozadu.

Pred zotatím stromu treba zobrať do úvahy sklon stromu, polohu väčších konárov a smer fúkania vetra, aby sa mohol spoľahlivo odhadnúť budúci smer pádu stromu.

Odstráňte zo stromu nečistotu, kamene, uvoľnenú kôru, klince, skoby a drôt.

Vypílenie záseku: Vypíľte v pravom uhle k smeru pádu stromu zásek (X-W) do hĺbky 1/3 priemeru kmeňa stromu. Najprv urobte dolný vodorovný zásekový rez. Tým sa zabráni zablokovaniu pílovej reťaze alebo vodiacej lišty pri vykonávaní druhého rezu záseku.

Vykonanie hlavného rezu: Hlavný rez (Y) treba nasadiť minimálne 50 mm nad vodorovným rezom záseku. Hlavný rez urobte rovnobežne s vodorovným rezom záseku. Hlavný rez urobte len do takej hĺbky, aby zostal stáť ešte jeden trnož (podstolina), ktorý by mohol pôsobiť ako otočný pánt. Tento trnož zabráni tomu, aby sa strom pri páde otočil a spadol nevhodným smerom. Neprepíľte tento trnož.

Pri približovaní sa hlavného rezu k trnožu by mal strom začať padať. Ak sa ukazuje, že strom možno nespadne do požadovaného smeru alebo sa nakloní späť a zablokuje pílovú reťaz, prerušte vykonávanie hlavného rezu a na otvorenie rezu a na presun stromu do požadovanej línie pádu použite klíny z dreva, plastu alebo z hliníka.

Keď strom začína padať, vytiahnite reťazovú pílu z rezu, vypnite ju, položte a naplánovanou únikovou cestou nebezpečný priestor opustite. Dávajte pozor na padajúce konára a na to, aby ste sa nepotkli.

Zarazením klinu (**Z**) do vodorovného rezu treba teraz strom donútiť spadnúť.

Keď strom začína padať, plánovanou únikovou cestou opustite nebezpečný priestor. Dávajte pozor na padajúce konára a na to, aby ste sa nepotkli.

Odstraňovanie konárov (pozri obrázok K)

Pod termínom odstraňovanie konárov rozumieme odrezávanie konárov zoťaťého stromu. Pri odstraňovaní konárov nechajte najprv nedotknuté tie väčšie konáre, ktoré smerujú dole a podopierajú strom. Odstraňujte menšie konáre podľa obrázka jediným rezom. Tie konáre, ktoré sú z nejakého dôvodu pod napätím, treba odrezávať zdola smerom hore, aby ste zamedzili zablokovaniu reťazovej píly.

Skracovanie kmeňa stromu (pozri obrázky L-O)

Pod týmto pojmom rozumieme delenie zoťaťého stromu na časti. Dávajte pozor na svoj pevný postoj a na rovnomerné

rozdelenie hmotnosti Vášho tela na obe nohy. Ak je to možné, mal by byť kmeň podložený konármi, hranolmi alebo klinmi a mal by byť podoprený. Postupujte podľa jednoduchých pokynov pre jednoduché rezanie.

Keď je celá dĺžka kmeňa stromu položená na zemi rovnomerne, pľite zhora.

Keď je kmeň stromu podoprený na jednej strane, odrežte najprv 1/3 priemeru kmeňa stromu z dolnej strany a potom odrežte z hornej strany zvyšok vo výške dolného rezu.

Keď je kmeň stromu podoprený podľa obrázka na oboch koncoch, odreže sa najprv 1/3 priemeru kmeňa stromu z hornej strany a potom sa odrežú z dolnej strany 2/3 do výšky horného rezu.

Pri rezaní na svahu stojte vždy nad kmeňom stromu. Aby ste si zachovali úplnú kontrolu v okamihu prepilena, ku koncu rezu redukujte prítlak, ale bez toho, aby ste uvoľnili pevné držanie reťazovej píly za obe rukoväte. Dávajte pozor na to, aby sa reťazová píla nedotkla zeme. Po ukončení rezania počkajte na úplné zastavenie pílovej reťaze, až potom reťazovú pílu z miesta rezu odložte. Motor reťazovej píly vždy vypínajte ešte predtým, ako prechádzate od jedného stromu k druhému.

Hľadanie porúch

V nasledujúcej tabuľke sú uvedené symptómy porúch a spôsob ich odstránenia pre prípad, keby Vaše náradie niekedy nepracovalo spoľahlivo. Ak pomocou nej nebudete vedieť lokalizovať poruchu, obráťte sa na svoju autorizovanú servisnú opravovňu Bosch.

► **Upozornenie: Pred vyhľadávaním poruchy náradie vypnite a jeho zástrčku vytiahnite zo zásuvky.**

Symptóm	Možná príčina	Odstránenie príčiny
Reťazová píla nebeží	Inicializovala sa brzda spätného rázu	Páku na aktiváciu brzdy spätného rázu (4) potiahnite späť do polohy 0 , aby sa biely bod nachádzal na symbole, "I"
	Zástrčka nie je pripojená do zásuvky	Zasuňte zástrčku do zásuvky
	Porucha v zásuvke	Použite inú zásuvku
	Poistka vypadla	Vymeňte poistku
	Predlžovacia šnúra je poškodená	Pokúste sa zapnúť prístroj bez predlžovacej šnúry
Reťazová píla pracuje prerušovane	Sieťová šnúra je poškodená	Skontrolujte sieťovú šnúru a v prípade potreby ju dajte vymeniť
	Externé alebo interné prerušovanie uvoľneným kontaktom	Obráťte sa na autorizované servisné stredisko Bosch
	Porucha vypínača (2)	Obráťte sa na autorizované servisné stredisko Bosch
Pílova reťaz je suchá	V olejovej nádržke niet oleja	Doplňte olej
	Odvzdušňovací otvor uzáveru nádržky na olej (14) je upchatý	Vyčistite uzáver nádržky na olej (14)
	Výtokový kanálik oleja je upchatý	Vyčistite výtokový kanálik oleja
Pílová reťaz nie je brzdená	Brzda spätného rázu/dobehová brzda je poškodená	Obráťte sa na autorizované servisné stredisko Bosch
Pílová reťaz/vodiaca lišta sú horúce	V olejovej nádržke niet oleja	Doplňte olej
	Odvzdušňovací otvor uzáveru nádržky na olej (14) je upchatý	Vyčistite uzáver nádržky na olej (14)

Symptóm	Možná príčina	Odstránenie príčiny
	Výtokový kanálik oleja je upchatý	Vyčistíte výtokový kanálik oleja
	Napnutie reťaze je príliš veľké	Nastaviť napnutie reťaze
	Pílóva reťaz je tupá	Nabrúsiť pílóvu reťaz, alebo ju nahradiť novou
Pílóva reťaz beží trhavovo, vibruje, alebo nepíli správne	Napnutie pílovej reťaze je nedostatočné	Nastaviť napnutie reťaze
	Pílóva reťaz je tupá	Nabrúsiť pílóvu reťaz, alebo ju nahradiť novou
	Pílóva reťaz je opotrebovaná	Vymeňte pílóvu reťaz za novú
	Zuby pílovej reťaze majú nesprávny smer	Namontujte pílóvu reťaz správne

Údržba a čistenie

- **Pozor!** Pre údržbou a čistením prístroj vždy vypnite a zástrčku sieťovej šnúry vytiahnite zo zásuvky. To isté platí v prípade, ak je poškodená, narezaná alebo zauzlená prírodná šnúra.

Ak je potrebná výmena prírodnej šnúry, musí ju vykonať firma Bosch alebo niektoré autorizované servisné stredisko ručného elektrického náradia Bosch, aby sa zabránilo ohrozeniu bezpečnosti používateľa náradia.

Upozornenie: Pravidelne vykonávajte nasledujúce práce na údržbe výrobku, aby ste zabezpečili jeho dlhodobé a spoľahlivé používanie.

Pravidelne kontrolujte reťazovú pílu z hľadiska viditeľného poškodenia, preverte, či nie je uvoľnená, vyšmyknutá alebo poškodená pílóva reťaz, či nie sú uvoľnené alebo poškodené niektoré iné konštrukčné súčiastky náradia.

Pri demontáži pílovej reťaze treba dávať pozor na to, aby ste ju najprv uvoľnili pomocou krúžka napínania reťaze (11). Keby ste demontovali pílóvu reťaz bez predchádzajúceho uvoľnenia, mohlo by to mať za následok poškodenie reťazovej pily.

Skontrolujte, či sú nepoškodené kryty a ochranné prvky a či sú správne namontované. Pred použitím vykonajte prípadne potrebnú údržbu alebo opravu.

Upozornenie: Pre zaslaním reťazovej pily nezabudnite bezpodmienečne vyprázdniť olejovú nádržku. Skôr ako reťazovú pílu znova použijete, postarajte sa o to, aby bola opäť naplnená nádržka na olej.

Výmena pílovej reťaze a čepele

Skontrolujte pílóvu reťaz a čepeľ podľa odseku „Napnutie pílovej reťaze“.

Opotrebovanú čepeľ nahradte novou.

Skontrolujte reťazové koleso (19). Keď sa reťazové koleso následkom vysokého zaťaženia opotrebuje alebo poškodí, treba ho dať vymeniť v niektoré autorizovanej servisnej opravovni elektrického náradia.

Brúsenie pílovej reťaze

Nikdy nebrúste pílóvu reťaz sami, ak s tým nemáte potrebné skúsenosti. Pílóvu reťaz nahradte náhradnou pílóvou reťazou Bosch, alebo ju dajte odborné nabrúsiť vo svojom autorizovanom servisnom stredisku Bosch.

Skontrolujte olejovú automatiku (pozri obrázok C2)

Fungovanie automatického masťenia pílovej reťaze môžete vyskúšať tak, že sa píla zapne a hrotom sa drží smerom ku kartónu alebo papieru položenému na zemi. Nedotýkajte sa pritom pílovou reťazou zeme a udržiavajte bezpečný odstup cca 20 cm. Ak sa pritom objavuje rastúca stopa po oleji, pracuje olejová automatika bezchybne. Ak je nádržka na olej plná, a napriek tomu sa stopa po oleji neukáže, prečítajte si odsek alebo sa skontaktujte s autorizovanou servisnou opravovňou elektrického náradia Bosch.

Po skončení práce/pred uskladnením

Nasadte chránič reťaze (7) na čepeľ (9), aby ste sa vyhlí prípadnému poraneniu.

Pílóva reťaz (8) sa môže otupiť následkom neželaných úderov alebo poškriabaníam.

Pred uskladnením odstráňte olej z nádržky na olej.

Tvarované teleso reťazovej pily vyrobené z plastu vyčistíte pomocou mäkkej kefy a nejakej čistej handričky. Nepoužívajte pritom vodu, rozpúšťadlá ani leštiaci prostriedok. Odstráňte všetky nečistoty, predovšetkým tie, ktoré sú usadené na vetracích štrbinách motora.

Po používaní reťazovej pily v trvaní 1–3 hodiny demontujte kryt (13), čepeľ (9) a pílóvu reťaz (8) a vyčistite ich pomocou nejakej kefy.

Priestor pod krytom (13), reťazové koleso (19) a upevnenie čepele vyčistíte pomocou kefy od všetkých usadenín. Vyčistite olejovú dýzu (22) pomocou nejakej čistej handričky.

Upozornenie: Nečistite priestor olejovej dýzy (22) pomocou kefy, pretože v automatickom olejovom systéme by sa mohla nahromadiť nečistota, ktorá by mala za následok upchatie olejového systému..

Presvedčte sa, či sú piliny a nečistoty odstránené a olejové rúrky a olejový systém sa nemôžu upchať.

Ak bude reťazová píla dlhší čas uskladnená, vyčistite pílóvu reťaz (8) a čepeľ (9).

Reťazovú pílu skladujte na bezpečnom a suchom mieste a mimo dosahu detí.

Nekladte na reťazovú pílu žiadne iné predmety.

Nevykonávajte na tomto ručnom elektrickom náradí v žiadnom prípade nejaké zmeny. Nedovolené zmeny by mohli mať negatívny vplyv na bezpečnosť tohto ručného elektrického náradia a zapríčiniť zvýšenie hlučnosti a zosilnenie vibrácií.

Zákaznícka služba a poradenstvo ohľadom použitia

www.bosch-garden.com

V prípade akýchkoľvek otázok a objednávok náhradných súčiastok uvádzajte bezpodmienečne 10-miestne vecné číslo uvedené na typovom štítku výrobu.

Slovakia

Na www.bosch-pt.sk si môžete objednať opravu vášho stroja alebo náhradné diely online.

Tel.: +421 2 48 703 800

Fax: +421 2 48 703 801

E-Mail: servis.naradia@sk.bosch.com

www.bosch-pt.sk

Likvidácia

Elektrické náradie, príslušenstvo a obaly treba odovzdať na ekologickú recykláciu.



Nevyhadzujte elektrické náradie do bežného odpadu z domácnosti!

Len pre krajiny EÚ:

Podľa európskej smernice 2012/19/EÚ o odpade z elektrických a elektronických zariadení a podľa jej transpozície do národného práva sa musí už nepoužiteľné elektrické náradie zbierať separovane a odovzdať na ekologickú recykláciu.

Magyar

Biztonsági előírások

A szimbólumok magyarázata



Gondosan olvassa el az Üzemeltetési útmutatót.



Általános tájékoztató a veszélyekről.



Óvja meg az elektromos kéziszerszámot az eső behatásától.



A beállítási vagy karbantartási munkák megkezdése előtt, vagy ha átvágták a kábelt, vagy ha a kábel megrongálódott, azonnal húzza ki a csatlakozó dugót a dugaszoló aljzatból.



Az elektromos kéziszerszám használata közben viseljen mindig védőszemüveget és zajtompító fülvédőt.



A láncfűrész mindig mindkét kezével fogja.



Ügyeljen a láncfűrész visszazugására és kerülje el a vezetősín csúcsának megérintését.



Gondosan ellenőrizze azt a területet, ahol a kerti kiséget használni akarja, nincsenek-e ott háziállatok vagy más állatok. A gép működése során a háziállatok vagy más állatok sérüléseket szenvedhetnek. Gondosan vizsgálja meg a gép használati területét és távolítson el minden követ, botot, drótot, csontot és minden más idegen tárgyat. A gép használata közben ügyeljen arra, hogy ne lehessenek nem látható háziállatok, más állatok vagy fátöncök a sűrű gyeplattal.

Általános biztonsági előírások az elektromos kéziszerszámokhoz

FIGYELMEZTETÉS - Olvassa el valamennyi biztonsági előírást és valamennyi utasítást.

A következőkben leírt előírások betartásának elmulasztása áramütéshez, tűzhöz és/vagy súlyos testi sérülésekhez vezethet.

Kérjük a későbbi használatra gondosan őrizze meg ezeket az előírásokat.

Az alább alkalmazott "elektromos kéziszerszám" fogalom a hálózati elektromos kéziszerszámokat (hálózati csatlakozó kábellel) és az akkumulátoros elektromos kéziszerszámokat (hálózati csatlakozó kábel nélkül) foglalja magában.

A munkaterület biztonsága

- ▶ **Tartsa tisztán és jól megvilágítva a munkaterületet.** A zsúfolt vagy sötét területeken gyakrabban következnek be balesetek.
- ▶ **Ne dolgozzon a berendezéssel olyan robbanásveszélyes környezetben, ahol éghető folyadékok, gázok vagy por van.** Az elektromos kéziszerszámok szikrákat keltenek, amelyek a port vagy a gőzöket meggyújthatják.
- ▶ **Tartsa távol a gyerekeket és a nézelődőket, ha az elektromos kéziszerszámot használja.** Ha elvonják a figyelmét, elvesztheti az uralmát a berendezés felett.

Elektromos biztonsági előírások

- ▶ **A készülék csatlakozó dugójának bele kell illeszkednie a dugaszolóaljzatba. A csatlakozó dugót semmilyen módon sem szabad megváltoztatni. Védőföldelésel ellátott készülékek esetében ne használjon csatlakozó adaptert.** A változtatás nélküli csatlakozó dugók és a megfelelő dugaszoló aljzatok csökkentik az áramütés kockázatát.
- ▶ **Kerülje el a földelt felületekkel való érintkezést, mint például csövek, fűtőtestek, kályhák és hűtőgépek.** Az áramütés veszélye megnövekszik, ha a teste földelve van.

- ▶ **Tartsa távol az elektromos kéziszerszámot az esőtől és a nedvességtől.** Ha víz jut be egy elektromos kéziszerszámba, az megnöveli az áramütés veszélyét.
- ▶ **Ne használja a kábelt a rendeltetésétől eltérő célokra. Sohasse vigye vagy húzza az elektromos kéziszerszámot a kábelnél fogva, valamint sose húzza ki a csatlakozót a kábelnél fogva a dugaszoló aljzatból. Tartsa távol a kábelt hőforrásoktól, olajtól, éles sarkoktól és élektől, valamint mozgó gépalkatrészekről.** A megrongálódott vagy csomókkal teli kábel megnöveli az áramütés veszélyét.
- ▶ **Ha egy elektromos kéziszerszámmal a szabadban dolgozik, csak kültéri hosszabbítót használjon.** A szabadban való használatra engedélyezett kábel használata csökkenti az áramütés veszélyét.
- ▶ **Ha nem lehet elkerülni az elektromos kéziszerszám nedves környezetben való használatát, alkalmazzon hibaáram-védőkapcsolót.** A hibaáram-védőkapcsoló alkalmazása csökkenti az áramütés kockázatát.

Személyes biztonság

- ▶ **Munka közben mindig figyeljen, ügyeljen arra, amit csinál és megfontoltan dolgozzon az elektromos kéziszerszámmal. Ne használja a berendezést ha fáradt vagy kábítószert, alkoholt, esetleg gyógyszer hatása alatt áll.** Egy pillanatnyi figyelmetlenség a szerszám használata közben komoly sérülésekhez vezethet.
- ▶ **Viseljen védőfelszerelést. Viseljen mindig védőszemüveget.** A védőfelszerelések, mint porvédő álarc, csúszásbiztos védőcipő, védősapka és fülvédő használata az elektromos kéziszerszám használatának jellegének megfelelően csökkenti a személyi sérülések kockázatát.
- ▶ **Kerülje el a készülék akaratlan üzembe helyezését. Győződjön meg arról, hogy az elektromos kéziszerszám ki van kapcsolva, mielőtt beköti az áramforrást és/vagy az akkumulátort, valamint mielőtt felemelné és vinni kezdené az elektromos kéziszerszámot.** Ha az elektromos kéziszerszám felemelése közben az ujját a kapcsolón tartja, vagy ha a készüléket bekapcsolt állapotban csatlakoztatja az áramforráshoz, az baleset vezethet.
- ▶ **Az elektromos kéziszerszám bekapcsolása előtt ökvetlenül távolítsa el a beállítószerszámokat vagy csavarulksokat.** Az elektromos kéziszerszám forgó részeiben felejtett beállítószerszám vagy csavarulks sérüléseket okozhat.
- ▶ **Ne becsülje túl önmagát. Ügyeljen arra, hogy mindig biztosan álljon és az egyensúlyát megtartsa.** Így az elektromos kéziszerszám felett váratlan helyzetekben is jobban tud uralkodni.
- ▶ **Viseljen megfelelő ruházatot. Ne viseljen bő ruhát vagy ékszereket. Tartsa távol a haját, a ruháját és a kesztyűjét a mozgó részekről.** A bő ruhát, az ékszereket és a hosszú haját a mozgó alkatrészek magukkal rántják.
- ▶ **Ha az elektromos kéziszerszámra fel lehet szerelni a por elszívásához és összegyűjtéséhez szükséges berendezéseket, ellenőrizze, hogy azok megfelelő mó-**

don hozzá vannak kapcsolva a készülékhez és rendeltetésüknek megfelelően működnek. A porgyűjtő berendezés használata csökkenti a munka során keletkező por veszélyes hatásait.

Az elektromos kéziszerszámok gondos kezelése és használata

- ▶ **Ne terhelje túl a berendezést. A munkájához csak az arra szolgáló elektromos kéziszerszámot használja.** A megfelelő elektromos kéziszerszámmal a megadott teljesítménytartományon belül jobban és biztonságosabban lehet dolgozni.
- ▶ **Ne használjon olyan elektromos kéziszerszámot, amelynek a kapcsolója elromlott.** Minden olyan elektromos kéziszerszám, amelyet nem lehet sem be-, sem ki-csatolni, veszélyes és meg kell javíttatni.
- ▶ **Húzza ki a csatlakozó dugót a dugaszolóaljzattól és/vagy az akkumulátort az elektromos kéziszerszámból, mielőtt az elektromos kéziszerszámon beállítási munkákat végez, tartozékokat cserél vagy a szerszámot tárolásra elteszi.** Ezek az elővigyázatossági intézkedések megátalják a szerszám akaratlan üzembe helyezését.
- ▶ **A használaton kívüli elektromos kéziszerszámokat olyan helyen tárolja, ahol azokhoz gyermekek nem férhetnek hozzá. Ne hagyja, hogy olyan személyek használják az elektromos kéziszerszámot, akik nem ismerik a szerszámot, vagy nem olvasták el ezt az útmutatót.** Az elektromos kéziszerszámok veszélyesek, ha azokat gyakorlatlan személyek használják.
- ▶ **Az elektromos kéziszerszámokat gondosan ápolja. Ellenőrizze, hogy a mozgó alkatrészek kifogástalanul működnek-e, nincsenek-e beszorulva, illetve nincsenek-e eltörve vagy megrongálódva olyan alkatrészek, amelyek hatással lehetnek az elektromos kéziszerszám működésére. A berendezés megrongálódott részeit a készülék használata előtt javíttassa meg.** Sok olyan baleset történik, amelyet az elektromos kéziszerszám nem megfelelő karbantartására lehet visszavezetni.
- ▶ **Tartsa tisztán és éles állapotban a vágószerszámokat.** Az éles vágóélekkel rendelkező, gondosan ápolat vágószerszámok ritkábban ékelődnek be és könnyebben lehet őket vezetni és irányítani.
- ▶ **Az elektromos kéziszerszámokat, tartozékokat, szerszám biteket stb. csak ezen kezelési utasításoknak megfelelően használja. Vegye figyelembe a munkakörülményeket valamint a kivitelezendő munka sajátosságait.** Az elektromos kéziszerszám eredeti rendeltetésétől eltérő célokra való alkalmazása veszélyes helyzeteket eredményezhet.

Szerviz

- ▶ **Az elektromos kéziszerszámot csak szakképzett személyzet kizárólag eredeti pótalkatrészek felhasználásával javíthatja.** Ez biztosítja, hogy az elektromos kéziszerszám biztonságos maradjon.

Biztonsági útmutató a láncfűrészekhez

- ▶ **Ha a fűrész működésben van, tartsa távol minden testrészét a fűrészlánctól.** A fűrész elindítása előtt győződjön meg arról, hogy a fűrészlánc semmihez sem ér hozzá. A láncfűrészsel végzett munka során egy pillanatnyi figyelmetlenség ahhoz vezethet, hogy a fűrészlánc elkap egy ruhadarabot vagy egy testrészét.
- ▶ **A láncfűrész a jobb kezével mindig a hátsó fogantyúnál fogva, a bal kezével pedig az első fogantyúnál fogva tartsa.** Ha a láncfűrész fordítva tartja fogva, ez megnöveli a személyi sérülések kockázatát, ezért így dolgozni tilos.
- ▶ **Az elektromos kéziszerszámot csak a szigetelt fogantyúfelületeknél fogva fogja meg, mivel a fűrészlánc kívülről nem látható, feszültség alatt álló vezetékkel, vagy a saját hálózati csatlakozó kábelével is érintkezésbe kerülhet.** Ha a fűrészlánc egy feszültség alatt álló vezetékhez ér, a berendezés fémrészei szintén feszültség alá kerülhetnek és áramütéshez vezethetnek.
- ▶ **Viseljen védőszemüveget és fülvédőt. Javasoljuk, hogy a feje, keze és lába védelmére további védőfelszerelést használjon.** A megfelelő védőruházat csökkentheti a kirepülő forgács és a fűrészlánc véletlen megérintése következtében fellépő balesetek veszélyét.
- ▶ **Ne dolgozzon egy fán elhelyezkedve a láncfűrészsel.** Ha a láncfűrész egy fára felmászva üzemelteti, balesetveszély áll fenn.
- ▶ **Ügyeljen mindig arra, hogy jól kiegyensúlyozott helyzetben álljon, és a láncfűrész csak szilárd, biztonságos és sík alapon állva használja.** A csúszós talaj vagy egy labilis alap, például egy létra könnyen vezethet ahhoz, hogy a kezelő elveszti az egyensúlyát vagy az uralmát a láncfűrész felett.
- ▶ **Egy mechanikai feszültség alatt álló ág fűrészeléskor számítson arra, hogy az ág visszarugózhat.** Amikor a farrésztokban meglévő feszültség kiszabadul, a faszélek eltárolhatják a kezelő személyt és/vagy kiránthatják a láncfűrész a kezelő kezéből.
- ▶ **Különösen bokrok és fiatalok fák fűrészeléskor legyen nagyon óvatos.** A vékony anyag beleakadhat a fűrészláncba és hozzácsapódhat Önhöz, vagy kibillentheti Önt az egyensúlyi helyzetéből.
- ▶ **A láncfűrész kikapcsolt állapotban az első fogantyúnál fogva olyan helyzetben tartsa, hogy a fűrészlánc a testétől elfordult helyzetben legyen. A láncfűrész szállításához vagy tárolásához mindig húzza fel arra a védőborítást.** A láncfűrész gondos kezelése csökkenti a mozgásban lévő fűrészlánc véletlen megérintésének valószínűségét.
- ▶ **Tartsa be a kenésre, a lánc megfeszítésére és a tartozékok kicserélésére vonatkozó előírásokat.** Egy szakszerűtlenül megfeszített vagy megkent lánc elszakadhat, vagy megnövelheti a visszarúgás kockázatát.
- ▶ **A berendezés fogantyúit tartsa száraz, tiszta, olaj- és zsírmentes állapotban.** A zsíros, olajos fogantyúk csú-

szósak és ahhoz vezethetnek, hogy a kezelő elveszíti az uralmát a kéziszerszám felett.

- ▶ **Csak fát fűrészeljen. A láncfűrész ne használja olyan munkákra, amelyekre az nem szolgál.** Példa: **Ne használja a láncfűrész műanyagok, téglafalak, vagy olyan építési anyagok fűrészelésére, amelyek nem fából készültek.** A láncfűrész rendeltetésének meg nem felelő célra való használata veszélyes szituációkhoz vezethet.
- ▶ **A visszarúgás okai és megelőzésének módja:**
 - Visszarúgás akkor léphet fel, ha a vezetősín csúcsa hozzáér valamilyen tárgyhoz, vagy ha a fa meghajlik és a fűrészlánc beékelődik a vágásba.
 - Egy tárgynak a vezetősín csúcsával való megérintése egyes esetekben egy váratlan hátrafelé irányuló ó reakcióhoz vezethet, amikor a vezetősín felfelé és a kezelő irányába vágódik ki.
 - Ha a fűrészlánc a vezetősín felső pereménél beékelődik, akkor a sín nagy sebességgel a kezelő irányába csapódhat.
 - Ezen reakciók mindegyike ahhoz vezethet, hogy Ön elveszíti az uralmát a fűrész felett és esetleg súlyos sérülést szenved. Ezért ne hagyja rá magát kizárólag a láncfűrészbe beépített biztonsági berendezésekre. Egy láncfűrész felhasználójaként Önnek különböző intézkedéseket kell hoznia, hogy balesetek és sérülések nélkül dolgozhasson. Egy visszarúgás az elektromos kéziszerszám hibás vagy helytelen használatának következménye. Ezt az alábbiakban leírásba kerülő megfelelő óvatossági intézkedésekkel meg lehet gátolni:
- ▶ **Tartsa mindkét kezével fogva a fűrész, és a hüvelykujjával és a többi ujjával fogja át teljesen a láncfűrész fogantyúit. Hozza a testét és a karjait olyan helyzetbe, amelyben a visszautó erőket jobban fel tudja venni.** A kezelő személy megfelelő óvatossági intézkedésekkel uralkodni tud a visszarúgási és reakcióerők felett. Sohase engedje el a láncfűrész.
- ▶ **Kerülje el az abnormális testtartást és vállmagasság felett ne fűrészeljen.** Így elkerülheti a vezetősín csúcsának véletlen megérintését és váratlan helyzetekben jobban tud uralkodni a láncfűrészben.
- ▶ **Mindig csak a gyártó cég által előírt tartalék síneket és fűrészláncokat használja.** Hibás tartalék sínek vagy fűrészláncok a lánc elszakadásához, vagy visszarúgáshoz vezethetnek.
- ▶ **Tartsa be a gyártó cégnek a fűrészlánc karbantartására és élesítésére vonatkozó előírásait.** Túl alacsony mélységhatárolók megnövelik a visszarúgásra való hajlalmot.

Kiegészítő figyelmeztetések és tájékoztató

- ▶ Az első üzembevétel előtt azt javasoljuk, hogy a felhasználó egy tapasztalt szakember gyakorlati példákon vezesse be a láncfűrész kezelésébe és a védőfelszerelés használatába. Első gyakorlatként célszerű fátörzsek fűrészszállítására vagy géppályákon történő szétfűrészelését alkalmazni.

- ▶ Ez az elektromos kéziszerszám nincs arra elirányozva, hogy azt olyan személyek (beleértve a gyerekeket) használják, akiknek a fizikai, érzékelési, vagy értelmi képességeik korlátozottak, vagy nincsenek meg a megfelelő tapasztalataik, illetve tudásuk, kivéve ha az ilyen személyekre a biztonságukért felelős más személy felügyel, vagy utasítást ad arra, hogyan kell használni az elektromos kéziszerszámot.

A gyerekeket felügyelni kell, hogy garantálni lehessen, hogy az elektromos kéziszerszámmal ne játszanak.

- ▶ **Gyermekek és fiatalok a láncfűrész nem használhatják, ez alól csak a felügyelet alatt dolgozó, 16 éves felüli kiképzés alatt álló tanulók a kivételek. Ugyanez érvényes minden olyan személyre, akik nem, vagy nem eléggé ismerik ki magukat a láncfűrész kezelésében.** A Használati utasítást mindig azonnal elérhető helyen kell őrizni. Túlságosan fáradt, vagy testi terhelésre alkalmatlan személyek a láncfűrész nem kezelhetik.
- ▶ **A munka során mindig mindkét kezével tartsa az elektromos kéziszerszámot és gondoskodjon arról, hogy szilárd, biztos alapon álljon.** Az elektromos kéziszerszámot két kézzel biztosabban lehet vezetni.
- ▶ **Gondoskodjon arról, hogy a berendezés üzemeltetése során valamennyi védőberendezés és fogantyú fel legyen szerelve a berendezésre.** Sohase próbáljon meg egy nem teljesen felszerelt berendezést, vagy egy nem engedélyezett módon megváltoztatott berendezést üzembe helyezni.
- ▶ **Várja meg, amíg az elektromos kéziszerszám teljesen leáll, mielőtt letenné.** A betétszám beékelődhet, és a kezelő elvesztheti az uralmát az elektromos kéziszerszám felett.

A termék és a teljesítmény leírása



Olvassa el az összes biztonsági figyelmeztetést és előírást. A biztonsági előírások és utasítások betartásának elmulasztása áramütéshez, tűzhöz és/vagy súlyos sérülésekhez vezethet.

Kérjük, vegye figyelembe a használati utasítás hátsó részében található ábrákat.

Rendeltetészerű használat

Az elektromos kéziszerszám faanyagok, mint például fagevendék, falemezek, ágak, törzsek stb. fűrészelésére, valamint fák kivágására szolgál. Az elektromos kéziszerszámot a száliránnyal párhuzamos és arra merőleges vágásra is lehet használni.

Ez az elektromos kéziszerszám ásványi anyagok fűrészelésére nem alkalmas.

Műszaki adatok

Láncfűrész	UniversalChain 35	UniversalChain 40
Rendelési szám	3 600 HB8 1.0	3 600 HB8 1.1

Bosch Power Tools

F 016 L81 829 | (28.11.2019)

Szállítmány tartalma

Óvatosan vegye ki a berendezést a csomagolásból és ellenőrizze, hogy az alábbi alkatrészek teljes mértékben megvannak-e:

- Láncfűrész
- Fűrészlánc
- Vezetősín
- Láncvédő
- Használati utasítás

Ha valamelyik alkatrész hiányzik, vagy megrongálódott, forduljon ahhoz a kereskedőhöz, akinél a készüléket vásárolta.

Az ábrázolásra kerülő komponensek

A készülék ábrázolásra kerülő komponenseinek sorszámozása az elektromos kéziszerszámnak az ábra-oldalon található képre vonatkozik.

- (1) Hátsó fogantyú
 - (2) Be-/kikapcsoló
 - (3) Első fogantyú
 - (4) Kézvédő/kar a visszacsapó fék aktiválására
 - (5) Gyári szám (Serial Number)
 - (6) Lánckerék
 - (7) Láncvédő
 - (8) Fűrészlánc
 - (9) Vezetősín
 - (10) Körmös ütköző
 - (11) Láncfeszítő gyűrű
 - (12) Rögzítőgomb
 - (13) Fedél
 - (14) Olajtartálysapka
 - (15) A be-/kikapcsoló reteszelője
 - (16) Hálózati csatlakozó dugó^{A)}
 - (17) Hosszabbító kábel^{B)}
 - (18) Forgásirány és vágási irány jele
 - (19) Lánckerék
 - (20) Rögzítőcsap
 - (21) Olajtömítés
 - (22) Olajfúvóka
 - (23) Vezetősín pozicionáló borda
 - (24) Láncfogó csap
 - (25) Feszítőkerék
 - (26) Olajkémlelő ablak
- A) az alkalmazási országtól függ
B) A képeken látható vagy a szövegben leírt tartozékok részben nem tartoznak a standard szállítmányhoz.

Láncfűrész		UniversalChain 35	UniversalChain 40
Névleges felvett teljesítmény	W	1800	1800
Lánc sebessége üresjáratban	m/s	12	12
Vezetősin hossza	cm	35	40
Fűrészlánc típus		3/8"-90	3/8"-90
Vágószemek vastagsága	mm	1,1 (0,043")	1,1 (0,043")
Vágószemek száma		52	57
Olajtartályba töltendő mennyiség	ml	250	250
Automatikus lánc kenés		●	●
A lánc szerszám nélküli megfeszítése (SDS)		●	●
Lánckerék		●	●
Visszacsapó fék		●	●
Kifutó fék		●	●
Körmös ütköző		●	●
Súly a 01:2014 EPTA-eljárás szerint	kg	4,2	4,3
Érintésvédelmi osztály		□/ II	□/ II

A adatok 230 V hálózati feszültségre [U] vonatkoznak. Ettől eltérő feszültségek és külön egyes országok számára készült kivitelek esetén ezek az adatok változhatnak.

A bekapcsolási folyamatok rövid időtartamú feszültségcsökkenést okoznak. Hátrányos hálózati viszonyok esetén ez negatív hatással lehet más berendezések működésére. Ha a hálózati impedancia alacsonyabb, mint 0,25 Ω, nem kell zavarokra számítani.

Zaj és vibráció értékek

		3 600 HB8 1.0	3 600 HB8 1.1
A zajkibocsátási értékek a EN 60745-2-13 előírásainak megfelelően kerültek meghatározásra			
A készülék A-értékelésű zajszintjének tipikus értékei:			
- Hangnyomás-szint	dB(A)	94	94
- Hangteljesítmény-szint	dB(A)	102	102
- Bizonytalanság K	dB	2,0	2,0

Viseljen fülvédőt!

Az ah rezgési összértékek (a három irány vektorösszege) és a K szórás az **EN 60745-2-13** szabvány szerint kerültek meghatározásra

- Rezgés kibocsátási érték, a_h	m/s^2	4,0	4,0
- Bizonytalanság K	m/s^2	1,5	1,5

Az ezen előírásokban megadott rezgési szint egy szabványban rögzített mérési módszerrel került meghatározásra és az elektromos kéziszerszámok összehasonlítására ez az érték felhasználható. Ez az érték a rezgési terhelés ideiglenes becslésére is alkalmas.

A megadott rezgésszint az elektromos kéziszerszám fő alkalmazási területein való használat során fellépő érték. Ha az elektromos kéziszerszámot más alkalmazásokra, eltérő betétszerszámokkal vagy nem kielégítő karbantartás mellett használják, a rezgésszint a fenti értéktől eltérhet. Ez az egész munkaidőre vonatkozó rezgési terhelést lényegesen növelheti.

A rezgési terhelés pontos megbecsüléséhez figyelembe kell venni azokat az időszakokat is, amikor a berendezés kikapcsolt állapotban van, vagy amikor be van ugyan kapcsolva, de nem kerül ténylegesen használatra. Ez az egész munkaidőre vonatkozó rezgési terhelést lényegesen csökkentheti. Hozzon kiegészítő biztonsági intézkedéseket a kezelőnek a rezgések hatása elleni védelmére, például: Az elektromos kéziszerszám és a betétszerszámok karbantartása, a kezek melegen tartása, a munkamenetek megszervezése.

Összeszerelés

Az Ön biztonságáért

- ▶ **Figyelem! A karbantartási vagy tisztítási munkák megkezdése előtt kapcsolja ki az elektromos kéziszerszámot és húzza ki a hálózati csatlakozó dugót a dugaszoló aljzatból. Ugyanez érvényes azokra az esetekre is, amikor a hálózati csatlakozó kábel megrongálódott, belevágtak, vagy beakadt valamibe.**
- ▶ **Vigyázat! Ne érintse meg a forgó fűrészlancot.**
- ▶ **Semmiképpen se üzemeltesse a láncfűrész személyek, gyerekek vagy állatok közelében, valamint akkor sem, ha előtte alkoholt vagy kábítószer fogyasztott, vagy kábító hatású orvosságok hatása alatt áll.**

Elektromos biztonsági előírások

Az Ön kerti kisgépe biztonsági megfontolásból védőszigeteléssel van ellátva és földelésre nincs szüksége. Az üzemi feszültség 230 V AC, 50 Hz (az EU-n kívüli országokban 220 V vagy 240 V 50 Hz is lehetséges). Csak engedélyezett hosszabbító kábelt használjon. További információkat az erre feljogosított vevőszolgálatától kaphat.

Csak a H07 RN-F vagy IEC (60245 IEC 66) kivitelnek megfelelő hosszabbító kábelt szabad használni.

Ha a láncfűrész üzemeltetéséhez egy hosszabbító kábelt használ, akkor a következő vezeték keresztmetszetekre van szükség:

- 1,0 mm²: Maximális hosszúság 40 m
- 1,5 mm²: Maximális hosszúság 60 m
- 2,5 mm²: Maximális hosszúság 100 m

A biztonság megnövelése érdekében célszerű egy legfeljebb 30 mA hibaáram-kapcsolót használni. Ezt a hibaáram kapcsolót minden használat előtt külön ellenőrizni kell.

Tájékoztató azon termékekről, amelyek **nem Nagybritanniában** kerülnek eladásra:

FIGYELEM: Az elektromos kéziszerszámra szerelt **(16)** csatlakozó dugót az Ön biztonsága érdekében az ábrán látható módon kell összekapcsolni a **(17)** hosszabbító kábellel. A hosszabbító csatlakozójának fröccsenő víz ellen védett kivitelűnek kell lennie, gumból kell készülnie, vagy gumival kell bevonva lennie. A hosszabbítókábel csak egy húzásmentesítőtől felszerelve szabad használni.

A csatlakozó vezeték megrongálódásának esetleges jeleit rendszeresen ellenőrizni kell, a vezetékét csak kifogástalan állapotban szabad használni.

Ha a készülék hálózati kábele megrongálódott, azt csak egy feljogosított Bosch-műhellyel szabad megjavíttatni. Csak engedélyezett hosszabbító kábeleket használjon.

A fűrészlanc felszerelése és megfeszítése

- ▶ **A láncfűrész csak a szerelés teljes befejezése után csatlakoztassa a villamos hálózatra.**
- ▶ **A fűrészlanc kezelések mindig viseljen védő kesztyűt.**

A vezetősín és a fűrészlanc felszerelése (lásd az B1-B3 ábrákat)

- Óvatosan csomagolja ki valamennyi alkatrészt.
- Tegye le egy sík felületre a láncfűrész.
- Helyezze be a **(8)** fűrészlancot a **(9)** vezetősín körbefutó hornyába. Ekkor ügyeljen a helyes forgásirányra, hasonlítsa össze a fűrészlancot a **(18)** forgásirány jellel.
- Győződjön meg arról, hogy a **(25)** feszítőkerek teljesen el van-e forgatva az óramutató járásával ellentétes irányba.
- Tegye fel a láncszemeket a **(19)** lánckerék köré és tegye fel a **(9)** vezetősínt a **(20)** rögzítőcsapra.
- Ellenőrizze, hogy minden alkatrész helyesen van-e felhelyezve és tartsa ebben a helyzetben a vezetősínt a fűrészlancal. Ezután forgassa el a **(25)** feszítőkereket az óramutató járásával megegyező irányban, amíg a fűrészlanc kissé megfeszül és rajta marad a vezetősínen.
- Tegye ismét fel a helyére a **(13)** fedelet.
- Szorítsa kissé meg a **(13)** a **(12)** rögzítógombbal.
- A fűrészlanc még nincs teljesen megfeszítve. A fűrészlancot az "A fűrészlanc megfeszítése" szakaszban leírtaknak megfelelően kell megfeszíteni.

A fűrészlanc megfeszítése (lásd az D ábrát)

A munka megkezdése előtt, az első vágások után, majd a fűrészelés közben rendszeresen 10 percenként ellenőrizze a láncc megfeszítést. Elsősorban új fűrészlancoknál eleinte nagyobb távulásra lehet számítani.

A fűrészlanc élettartama számottevő mértékben függ a kielégítő kenéstől és a helyes mértékű megfeszítéstől.

Ne feszítse meg a fűrészlancot, ha ez erősen felhevült, mivel a lehűlés során a láncc összehúzódik és túl feszesen fekszik fel a vezetősínen.

- Tegye le egy sík felületre a láncfűrész.
- Forgassa el a **(12)** rögzítő gombot kb. 1 -3 fordulattal az óramutató járásával ellenkező irányba, hogy ezzel kilazítsa a kard rögzítését.
- Ellenőrizze, hogy a láncszemek helyesen illeszkednek-e a **(9)** kard vezetősíne és hogy a **(19)** lánckeréken helyesen helyezkednek-e el.
- Forgassa el a **(11)** láncceszítő gyűrűt a kilincsmechanizmuson az óramutató járásával megegyező irányba, amíg el nem éri a helyes láncceszítési pontot. A kilincsmechanizmus meggátolja a láncc feszültségének csökkenését. Ha a **(11)** láncceszítő gyűrűt csak nehezen lehet forgatni, akkor a **(12)** rögzítógombot az óramutató járásával ellenkező irányban forgatva tovább ki kell lazítani. A **(12)** rögzítógombnak szabad forognia, amikor a **(11)** láncceszítő gyűrűt beállítja. Lehet, hogy a **(12)** rögzítógomb fogvatartásához két kézre is szükség van, miközben beállítja a **(11)** láncceszítő gyűrűt.
- A **(8)** fűrészlanc akkor van helyesen megfeszítve, ha azt a közepén kb. 3 -4 mm-re fel lehet emelni. Ezt úgy kell ellenőrizni, hogy a láncot kézzel a láncfűrész önsúlyával szemben fel kell emelni.

- Ha a **(8)** fűrészlánc túl erősen meg van feszítve, forgassa el a **(11)** láncfeszítő gyűrűt az óramutató járásával ellenkező irányba.
- Megfeszített **(8)** fűrészlánc mellett szorítsa be a **(9)** vezetősínt, ehhez forgassa el a **(12)** rögzítőgombot az óramutató járásával megegyező irányban. Ehhez ne használjon szerszámot.

A fűrészlánc kenése (lásd az C1 ábrát)

Tájékoztató: A láncfűrész a fűrészláncolaj betöltése nélkül kerül kiszállításra. Ezért igen fontos, hogy használat előtt tölts fel a láncfűrész olajjal. A láncfűrész fűrészláncolaj nélküli használata, vagy a minimális olajsinttel alá süllyedt olajsint melletti használata a láncfűrész megrongálódásához vezet.

A fűrészlánc élettartama a kielégítő kenéstől függ. Ezért a fűrészláncot üzem közben a **(22)** olajfúvóka automatikusan keni fűrészláncolajjal.

Az olajtartály feltöltéséhez a következőképpen kell eljárni:

- Tegye le a láncfűrész felfelé mutató **(14)** olajtartálysapkával egy megfelelő felületre.
- Tisztítsa meg egy kendővel a **(14)** olajtartálysapka körüli területet és csavarja le a sapkát.
- Tölts meg az olajtartályt biológiailag lebontható Bosch-fűrészláncolajjal, amíg az olajsint az **(26)** olajkémlelő ablakban láthatóvá válik.
- A betöltés során óvatosan kell eljárni, nehogy szennyeződések jussanak az olajtartályba. Ismét csavarja teljesen rá az **(14)** olajtartálysapkát.

Tájékoztató: A láncfűrész megrongálódásának megelőzésére kizárólag biológiai úton gyorsan lebomló (a RAL-UZ48 előírásainak megfelelő) lánc kenőanyagokat használjon. Sohase használjon felújított vagy fáradt olajat. Nem engedélyezett olaj használata esetén a szavatosság megszűnik.

Tájékoztató: Az olajsűrű az olajtartályba van beépítve. Problémák felmerülése esetén, vagy a tisztításhoz forduljon a Bosch-vevőszolgálathoz.

Tájékoztató: Nyomatékosan javasoljuk, hogy csak biológiailag lebontható Bosch-fűrészláncolajat használjon. Ez a tartozékprogramban található.

Tájékoztató: Az olaj alacsonyabb hőmérsékleten sűrűbbé válik, így az olajkenés csökken.

Üzemeltetés

Üzembe helyezés

- ▶ **Ügyeljen a helyes hálózati feszültségre!** Az áramforrás feszültségének meg kell egyeznie a berendezés típusabláján található adatokkal.

Be- és kikapcsolás

Húzza a **(4)** a kézvédőt / a visszacsapó fék aktiválására szolgáló kart a **⓪** helyzetből az **Ⓛ** helyzetbe az **(3)** első fogantyú felé mutató irányban. Ha a **(4)** kézvédőt / a visszacsapó fék aktiválására szolgáló kart nem hozta működésbe, akkor a visszacsapó fék a használat előtt nem ke-

rült deaktiválásra és a láncfűrész nem indul el. (lásd az E ábrát)

Távolítsa el a **(7)** láncvédőt.

A láncfűrész a "Munkavégzés a láncfűrészszel" szakaszban leírtaknak megfelelően tartsa.

Az elektromos kéziszerszám **üzembe helyezéséhez előbb** működtesse a **(15)** reteszelő gombot, majd **ezután** nyomja be és tartsa benyomva a **(2)** be-/kikapcsolót.

Ha az elektromos kéziszerszám már jár, elengedheti a reteszelő gombot.

Az elektromos kéziszerszám **kikapcsolásához** engedje el a **(2)** be-/kikapcsolót.

Tájékoztató: A **(2)** be-/kikapcsolót biztonsági megfontolásból nem lehet tartós üzemhez bekapcsolt állapotban reteszelni, hanem az üzemeltetés közben végig benyomva kell tartani.

Tájékoztató: Ne fékezze le a láncfűrész a **(4)** visszacsapó fék működtetésével.

Kifutás-fék / visszacsapó fék (lásd az E ábrát)

A láncfűrész két védőberendezéssel van ellátva:

A **kifutás-fék** a fűrészláncot a **(2)** be-/kikapcsoló elengedése után lefékezi.

A **visszacsapó fék** egy védelmi mechanizmus, amelyet a láncfűrész visszautékok az **(4)** visszacsapó fék aktiválására szolgáló kar kapcsol be. A fűrészlánc azonnal leáll.

Időről időre ellenőrizze ennek a működését. Tolja előre a **(2)** helyzetbe a **(4)** visszacsapó féket és kapcsolja be rövid időre a láncfűrész. A fűrészláncnak nem szabad elindulnia. A visszacsapó fék reteszelésének feloldására húzza ismét vissza a **(4)** visszacsapó fék aktiválására szolgáló kart (az **Ⓛ** helyzetbe).

Ne emelje fel és ne hordja a láncfűrész a visszacsapó fék aktiválására szolgáló karnál fogva.

Munkavégzés a láncfűrészszel

A fűrészelés előtt

A fűrész üzembe vétele előtt, majd a fűrészelés során rendszeresen végre kell hajtani a következő ellenőrzéseket:

- Biztonságos állapotban van a láncfűrész?
- Fel van töltve az olajtartály? Az olajsintjelzőt a munka megkezdése előtt és munka közben rendszeresen ellenőrizze. Töltsön utána olajat, ha az olajsint az **(26)** olajkémlelő ablak alsó szélénél található minimális olajsintet eléri, amikor a láncfűrész vízszintes helyzetben le van fektetve egy felületre.
- Egy feltöltés a szünetektől és a munka intenzitásától függően kb. 40 percre elegendő.
- Helyesen van megfeszítve és kiélesítve a fűrészlánc? Fűrészelés közben 10 percenként rendszeresen vizsgálja meg a lánc feszültségét. Elsősorban új fűrészláncoknál eleinte nagyobb tágulásra lehet számítani. A fűrészlánc állapota lényeges befolyással van a fűrészelési teljesítményre. A

fűrészét csak éles fűrészláncsal lehet megővni a túlterheléstől.

- Fel van oldva a visszacsapó fék? Működőképes állapotban van a visszacsapó fék?
- A kezelő viseli a szükséges védőfelszereléseket? Viseljen védőszemüveget és fülvédőt. Javasoljuk, hogy a feje, keze és lába védelmére további védőfelszereléseket használjon. A megfelelő védőruházat csökkenti a kirepülő faágak és a fűrészlánc akaratlan megérintése következtében fellépő sérülések kockázatát.

A fűrész visszarúgása (lásd az E ábrát)

A fűrész visszarúgása alatt a működésben lévő láncfűrész hirtelen magasba és hátrafelé történő ugrását értjük, amely akkor következik be, ha a vezetősín csúcsa megérinti a fűrészre kerülő anyagot, vagy ha beékelődik a fűrészlánc.

Ha visszarúgás lép fel, a láncfűrész kiszámíthatatlan módon reagál és a kezelőnél vagy a fűrészelési területen belül tartózkodó személyeknél súlyos sérüléseket okozhat.

Oldalsó vágások, ferde- és szálirányban történő vágások esetén különlegesen óvatosan kell dolgozni, mivel itt a (10) körmös ütközőt nem lehet használni.

A fűrész visszarúgásának megelőzésére:

- A láncfűrész lehetőség szerint tartsa vízszintesen.
- Sohase dolgozzon kilazult, kitágult vagy erősen elkopott fűrészláncsal.
- A fűrészláncot az előírásoknak megfelelően élesítse meg.
- Sohase fűrészljen vállmagasság felett.
- Sohase fűrészljen a vezetősín csúcsával.
- A láncfűrész mindig mindkét kezével szorosan fogja.
- Mindig csak egy visszarúgásgátló, Bosch gyártmányú fűrészláncot használjon.
- Használja emelőkarként a (10) körmös ütközőt.
- Ügyeljen arra, hogy a lánc helyesen legyen megfeszítve.

Általános viselkedés (lásd az E-H ábrát)

A láncfűrész mindig mindkét kezével szorosan fogja, a bal kezével az első fogantyút, a jobb kezével a hátsó fogantyút kell tartania. A fogantyút a hüvelykujjával és a másik ujjaival mindig teljesen fogja át. Sohase fűrészljen egy kézzel. A hátlózi kábelt mindig csak hátrafelé vezesse el a készüléktől és tartsa távol a fűrészláncától és a kivágásra kerülő fa ágaitól távol; a kábelt mindig úgy helyezze el, hogy az ne akadhasson bele az ágakba.

A láncfűrész csak biztonságos alapon állva használja. A láncfűrész a testéhez képest mindig kissé a jobb oldalon tartsa.

A fűrészláncnak a fa megérintése előtt már teljes sebességgel kell működnie. A (10) körmös ütközőt a láncfűrésznek a fán való megtámasztásához lehet használni. A fűrészelés során a körmös ütközőt emelőkarként használja.

Vastagabb ágak vagy fatörzsek fűrészlésekor a körmös ütközőt egyre mélyebben fekvő pontokra kell felhelyezni. Ehhez húzza vissza a láncfűrész, hogy kioldja, majd egy mélyebben fekvő pontra felhelyezze a körmös ütközőt. A láncfűrész eközben ne emelje ki a vágási vonalból.

Fűrészelés közben ne nyomja meg erővel a fűrészláncot, hanem hagyja azt magától működni és ehhez a (10) körmös ütközőt mintegy emelőkarként használva hozzon létre egy nem túl erős nyomást.

Sohase üzemeltesse kinyújtott karral a láncfűrész. Ne próbáljon meg nehezen elérhető helyeken, vagy létrán állva fűrészelni. Sohase fűrészljen vállmagasság felett.

A legjobb fűrészelési eredményeket akkor lehet elérni, ha a lánc sebessége nem csökken le a túlterhelés miatt.

A vágás végén óvatosan kell dolgozni. Amikor a láncfűrész áthaladt a munkadarabon, a reakcióerő hirtelen megváltozik. Ekkor a váratlan mozdulat során a kezelő lába megsérülhet.

A fűrész még futó fűrészláncsal emelje ki a vágásból.

Fatörzsek fűrészlése (lásd a F-I ábrát)

Fatörzsek fűrészlése esetén tartsa be a következő biztonsági előírásokat:

A törzset az ábrán látható módon helyezze el és úgy támaszsa alá, hogy a vágási horony ne záruljon össze és ne ékelje be a fűrészláncot.

Rövidebb fadarabok megmunkálása előtt azokat megfelelő módon állítsa be és szorítsa be.

Csak fából készült tárgyakat fűrészljen. Kerülje el a kövek és szögek megérintését, mivel ezeket a fűrész kirepítheti, meg rongálhatják a fűrészláncot, vagy a kezelőnél vagy a közelben tartózkodó személyeknél komoly sérülést okozhatnak.

Ne érintse meg a működésben lévő láncfűrészszel a drótkerítéseket, vagy a talajt.

A láncfűrész nem alkalmas vékony faágak vagy bokrok kivágására.

A szálirányban történő vágást különösen óvatosan végezze, mivel ekkor a (10) körmös ütközőt nem lehet használni. A láncfűrész mindig kis szögben vezesse, hogy megelőzze a fűrész visszarúgását.

Ha lejtős talajon fűrészel, akkor mindig a megmunkálásra kerülő álló fatörzsekhez, vagy fekvő fadarabokhoz képest feljebb vagy oldalt álljon, és így végezze a munkát.

Ügyeljen a már kivágott fák csonkjaira, ágakra, gyökerekre, nehogy munka közben megbotooljon bennük.

Mechanikus feszültség alatt álló fa fűrészlése (lásd a I ábrát)

► **A mechanikus feszültség alatt álló fadarabok, ágak vagy fák fűrészléését csak megfelelő szakképzettségű rendelkező szakemberek hajthatják végre. Ilyen esetekben különösen óvatosan kell dolgozni.** Ilyenkor a szokottnál nagyobb balesetvesztély áll fenn.

Ha a fa mindkét végénél fel van támasztva, akkor a fa átmérőjének egy harmad részét előbb felülről kezdve (Y) kell befűrészelni, majd a megmaradó részt alulról, (Z) a felülről megkezdett vágással egy magasságban kell átfűrészelni, hogy elkerülje a szilánkképződést és a láncfűrész beékelődését.

Ügyeljen arra, hogy a fűrészlánc eközben ne érintse meg a talajt.

Ha a fa csak egyik végénél van feltámasztva, akkor a fa átmérőjének egy harmad részét előbb alulról kezdve (Y) kell befűrészeltetni.

részelni, majd a megmaradó részt felülről, **(Z)** az alulról megkezdett vágással egy magasságban kell átfűrészelni, hogy elkerülje a szilánképződését és a láncfűrész beékelődését.

Fák kivágása (lásd a J ábrát)

- ▶ **Mielőtt használná a láncfűrész, mindig ellenőrizze a helyi és országos törvényeket, korlátozásokat és a tiltott alkalmazási esetekre vonatkozó előírásokat.**
- ▶ **Viseljen mindig védősisakot, hogy védve legyen a lehulló ágaktól.**
- ▶ **A láncfűrészrel csak olyan fákat szabad kivágni, amelyek törzsátmérője kisebb, mint a vezetősín hosszúsága.**
- ▶ **Mindig megfelelően biztosítsa a munkaterületet. Ügyeljen arra, hogy ne tartózkodjanak személyek vagy állatok a fa dőlési területén (ⓘ).**
- ▶ **Ne próbálja meg működő motor mellett kiszabadítani a beékelődött fűrészláncot. A beékelődött fűrészlánc kiszabadításához használjon faékeket.**

Ha két vagy több személy egyszerre vág ki fát, akkor a személyek közötti távolság legalább a kivágandó fák magasságának kétszerese legyen. A favágás közben ügyeljen arra, hogy ne veszélyeztessen idegen személyeket, ne érintse meg sem a fűrészrel, sem a fákkal az elektromos vezetékeket és ne okozzon anyagi károkat. Ha egy fa mégis érintkezésbe kerülne egy elektromos vezetékkel, azonnal értesítse az energiaellátó vállalatot.

Lejtős felületen végzett favágás során a láncfűrész kezelője lehetőleg a kivágásra kerülő fánál magasabban fekvő területen tartózkodjon, mert a fa a kivágás után valószínűleg lefelé gurul vagy csúszik.

A fa kivágása előtt meg kell tervezni és szükség esetén szabadddá kell tenni egy menekülési utat (⓪). A menekülési útnak a várható esési vonalához viszonyítva ferdén hátrafelé kell vezetnie.

A fa kidöntése előtt a dőlési irány megítéléséhez vegye figyelembe a fa természetes dőlését, a legnagyobb ágak helyzetét és a pillanatnyi szélirányt.

Távolítsa el a fáról a szennyeződések, köveket, laza fakérget, szögeket, kapcsokat és drótokat.

Az ékvágás elkészítése: Fűrészljen be a dőlési irányhoz viszonyítva derékszögben egy éket (**X-W**), amelynek a mélysége megfelel a fatörzs átmérőjének 1/3 részével. Először hajtja végre az alsó vízszintes ékvágást. Így el lehet kerülni azt, hogy a második ékvágás kialakításakor a fűrészlánc vagy a vezetősín beékelődjön.

A dőlési vágás kialakítása: A dőlési vágást (**Y**) legalább 50 mm-rel a vízszintes ékvágás felett kell kialakítani. A dőlési vágást a vízszintes ékvágással párhuzamosan kell kialakítani. A dőlési vágást csak olyan mélyre vágja be, hogy még egy szilárd rész (döntőléc) megmaradjon, amely mintegy csuklóként működik. Ez a szilárd rész meggátolja, hogy a fatörzs el-

forduljon és helytelen irányba dőljön. Ne fűrészelve keresztül ezt a részt.

Amikor a dőlési vágás közeledik ehhez a szilárd darabhoz, a fa normális körülmények között dőlni kezd. Ha úgy látszik, hogy a fa nem a kívánt irányban dől, vagy visszafelé hajlik és beékel a fűrészláncot, szakítsa meg a döntési vágás kialakítását és a fának a kívánt irányba való döntéséhez használjon fából, műanyagból, vagy alumíniumból készült ékeket.

Amikor a fa elkezd dőlni, vegye ki a láncfűrész a vágásból, kapcsolja ki, tegye le és az előzőleg megtervezett menekülési úton keresztül hagyja el a veszélyes zónát. Ügyeljen a lehulló ágakra és arra, hogy ne botoljon meg semmiben.

Hajtson be egy éket (**Z**) a vízszintes vágásba és döntse ki ezzel a fát.

Amikor a fa elkezd dőlni, az előzőleg megtervezett menekülési úton keresztül hagyja el a veszélyes zónát. Ügyeljen a lehulló ágakra és arra, hogy ne botoljon meg semmiben.

Ágmentesítés (lásd az K ábrát)

Ezalatt az ágaknak a már kidöntött fáról való leválasztását értjük. Az eljárás során azokat a nagyobb, lefelé irányuló ágakat, amelyek a fatörzset megtámasztják, először hagyja a fán. A kisebb ágakat az ábrán látható módon egy vágással válassza le. Azokat az ágakat, amelyek mechanikai feszültség alatt állnak, alulról felfelé kell fűrészelni, hogy elkerülje a fűrész beékelődését.

A fatörzs feldarabolása (lásd a L-O ábrát)

Ezalatt a kidöntött fa szakaszokra való szétválasztását értjük. Ügyeljen arra, hogy biztonságosan álljon és a testsúlyát mindkét lábára egyenletesen ossza el. Ha lehetséges, tegyen a fatörzs alá ágakat gerendákat, vagy ékeket és támassza ki azzal a fatörzset. A könnyű fűrészeléshez tartsa be az egyszerű fűrészelési előírásokat.

Ha a fatörzs egész hossza egyenletesen felfekszik valamire, akkor felülről vágjon.

Ha a fatörzs az egyik végénél fel van támasztva, akkor a fatörzs átmérőjének 1/3 részét előbb alulról kezdve kell befűrészelni, majd a megmaradó részt felülről, az alulról megkezdett vágással egy magasságban kell átfűrészelni.

Ha a fatörzs mindkét végénél fel van támasztva, akkor a fatörzs átmérőjének 1/3 részét előbb felülről kezdve kell befűrészelni, majd a megmaradó 2/3 részt alulról, a felülről megkezdett vágással egy magasságban kell átfűrészelni.

Ha egy lejtőn végez fűrészelési munkát, akkor mindig a fatörzstől felfelé levő helyzetben álljon. Hogy az átfűrészelés pillanatában is megőrizze az uralmát az eljárás felett, a vágás vége felé csökkentse a szerszáma gyakorolt nyomást, anélkül, hogy a láncfűrész fogantyúinak szoros fogvatartását megglaztáná. Ügyeljen arra, hogy a fűrészlánc sohasse érintse meg a talajt. A vágás befejezése után várja meg, amíg a fűrészlánc teljesen leáll, mielőtt a láncfűrész onnan eltávolítaná. A láncfűrész motorját mindig kapcsolja ki, amíg az egyik fáról a másikra vált át.

Hibakeresés

A következő táblázat a hibajüneteket és ezek elhárításának leírását tartalmazza, ezt akkor kell használni, ha a berendezés nem megfelelően működik. Ha a táblázat segítségével nem tudja behatárolni és elhárítani a hibát, forduljon a szervizműhelyéhez.

► **Figyelem: A hibakeresés megkezdése előtt kapcsolja ki a készüléket és húzza ki a hálózati csatlakozó dugót a dugaszoló aljzatból.**

Szimptóma	Lehetséges ok	Hibaelhárítás
A láncfűrész nem működik	A visszacsapó fék kioldott	Húzza vissza a (4) visszacsapó fék aktiválására szolgáló kart az 1 helyzetbe, úgy hogy a fehér pont az "I" jelen álljon.
	A csatlakozó dugó nincs bedugva a dugaszolóaljzatba	Csatlakoztassa a csatlakozó dugót
	A dugaszolóaljzat hibás	Használjon egy másik dugaszolóaljzatot
	A biztosíték leoldott	Cserélje ki a biztosítékot
A láncfűrész megszakításokkal működik	A hosszabbító kábel megrongálódott	Próbálja meg hosszabbító kábel nélkül
	A hálózati tápvezeték hibás	Ellenőrizze, szükség esetén cseréltesse ki a hálózati tápvezetékét
	Külső vagy belső hibás érintkezés	Forduljon egy erre feljogosított Bosch vevőszolgálathoz
A fűrészlánc száraz	A (2) be-/kikapcsoló meghibásodott	Forduljon egy erre feljogosított Bosch vevőszolgálathoz
	Nincs olaj az olajtartályban	Az olaj utántöltése
	Az (14) olajtartálysapka szellőzője eldugult	Tisztítsa meg a (14) olajtartálysapkát
A fűrészlánc nem fekeződik le	Az olajkifolyó csatorna eldugult	Tisztítsa meg az olajkifolyó csatornát
	A visszacsapó fék/a kifutás-fék meghibásodott	Forduljon egy erre feljogosított Bosch vevőszolgálathoz
	A fűrészlánc/vezetősín felforrósodott	Nincs olaj az olajtartályban
A fűrészlánc/vezetősín felforrósodott	Az (14) olajtartálysapka szellőzője eldugult	Tisztítsa meg a (14) olajtartálysapkát
	Az olajkifolyó csatorna eldugult	Tisztítsa meg az olajkifolyó csatornát
	A lánc túlságosan meg van feszítve	Állítsa be a lánc feszültségét
	A fűrészlánc tompa	Élesítse meg vagy cserélje ki a fűrészláncot
A láncfűrész beleszakít az anyagba, rezgésbe jön, vagy nem fűrészelt helyesen	A lánc feszültsége túl alacsony	Állítsa be a lánc feszültségét
	A fűrészlánc tompa	Élesítse meg vagy cserélje ki a fűrészláncot
	A fűrészlánc elkopott	Cserélje ki a fűrészláncot
	A fűrészfogak a hibás irányba mutatnak	Szerelje fel helyesen a fűrészláncot

Karbantartás és tisztítás

► **Figyelem! A berendezés karbantartása vagy tisztítása előtt kapcsolja ki a berendezést és húzza ki a hálózati csatlakozó dugót. Ugyanez érvényes azokra az esetekre is, amikor a hálózati csatlakozó kábel megrongálódott, belevágtak, vagy beakadt valamibe.**

Ha a csatlakozó vezetékét ki kell cserélni, akkor a cserével csak a magát a Bosch céget, vagy egy Bosch elektromos kéziszerszám-műhely ügyfélszolgálatát szabad megbízni, ne hogy a biztonságra veszélyes szituáció lépjen fel.

Tájékoztató: Rendszeresen hajtsa végre az alábbi karbantartási munkákat, hogy biztosítsa a berendezés hosszú, megbízható működését.

Rendszeresen ellenőrizze, nincs-e a fűrészlen nyilvánvaló, azonnal szembetűnő hiba, mint egy laza, kiakadt vagy megrongálódott fűrészlánc, laza rögzítés és elkopott vagy megrongálódott alkatrészek.

A fűrészlánc leszerelése előtt ügyeljen arra, hogy ne felejtse el a **(11)** láncfeszítő gyűrűvel kilazítani a láncot. Egy kilazítás nélkül végrehajtott leszerelés a láncfűrész megrongálódásához vezethet.

Ellenőrizze, hogy a burkolatok és védőberendezések nincsenek-e megrongálódva és helyesen vannak-e felszerelve. A használat előtt hajtsa végre a szükséges karbantartási és javítási munkákat.

Tájékoztató: A láncfűrészek elküldése előtt okvetlenül üritse ki az olajtartályt. Gondoskodjon arról, hogy az olajtartály ismét fel legyen töltve, mielőtt ismét használja a láncfűrész.

A fűrészlánc és a vezetősín kicserélése

Az "A fűrészlánc megfeszítése" szakaszban leírtaknak megfelelően ellenőrizze a fűrészláncot és a vezetősínt.

Ha egy vezetősín elkopott, cserélje ki.

Ellenőrizze a (19) lánckereket. Ha a lánckerék a magas terhelés miatt elhasználódott vagy megrongálódott, egy szervizben ki kell cseréltetni.

A fűrészlánc megélesítése

Sohase élesítse saját maga a fűrészláncot, hacsak nem rendelkezik ehhez megfelelő tapasztalatokkal. Cserélje ki a fűrészláncot egy Bosch gyártmányú pótfűrészláncra, vagy rendelje meg az erre feljogosított Bosch elektromos kéziszerszám vevőszolgálatnál a fűrészlánc szakserű megélesítését.

Az olaj-automatika ellenőrzése (lásd az C2 ábrát)

Az automatikus lánc kenés működését Ön is ellenőrizheti, ehhez kapcsolja be a fűrész és tartsa azt a csúcsával a talajra fektetett papír vagy karton felé. Ne érintse meg a láncsal a talajt és tartson be egy elegendő, kb. 20 cm-es távolságot. Ha ekkor növekvő olajnyom figyelhető meg, az olajozó automatika kifogástalanul működik. Ha feltöltött olajtartály ellenére sem látszik olajnyom, olvassa el a "Hibakeresés" szakaszt, vagy lépjen kapcsolatba a Bosch-vevőszolgálattal.

A munka befejezése után/tárolás

Tegye fel a (7) láncvédőt a (9), vezetősínre, hogy megelőzze a sérüléseket.

A (8) fűrészlánc a nem kívánatos ütések vagy karcolások következtében eltompulhat.

A tárolás előtt távolítsa el az olajat az olajtartályból.

A láncfűrész öntött műanyagházát egy puha kefével és egy tiszta kendő segítségével tisztítsa. Vizet, oldószereket és polírozó szereket ne használjon. Távolítson el minden szennyeződést, különösen a motor szellőzőnyílásának szennyeződéseit.

Kb. 1-3 óra használat elteltével szerelje le a (13) fedelet, a (9) vezetősínt és a (8) fűrészláncot és ezeket egy kefével tisztítsa meg.

Szabadítsa meg a (13) fedél alatti területet, (19) lánckereket és a vezetősín rögzítését egy kefével minden rátapadt anyagtól. Tisztítsa meg egy tiszta kendővel a (22) olajfűvókát.

Tájékoztató: Az (22) olajfűvóka területét ne tisztítsa kefével, mivel a szennyeződések az automatikus olajrendszerben felhalmozódhatnak és kenési problémákhoz vezethetnek. Győződjön meg róla, hogy a fűrészpor és a szennyeződések eltávolításra kerültek és hogy az olajvezetékek és az olajrendszer nem dugulhat el.

Ha a láncfűrész hosszabb ideig tárolni akarja, tisztítsa meg előtte a (8) fűrészláncot és a (9) vezetősínt.

A láncfűrész egy biztonságos, száraz, és gyerekek által nem érhető helyen tárolja.

Ne tegyen más tárgyakat a láncfűrészre.

Az elektromos kéziszerszámon változtatásokat végrehajtani tilos. A nem megengedett változtatások befolyásolhatják az elektromos kéziszerszáma biztonságát és megnövekedett zajokhoz és rezgésekhez vezethetnek.

Vevőszolgálat és alkalmazási tanácsadás

www.bosch-garden.com

Ha kérdései vannak vagy pótalkatrészeket szeretne rendelni, okvetlenül adja meg a termék típusabláján található 10-jegyű cikkszámot.

Magyarország

Robert Bosch Kft.

1103 Budapest

Gyömrői út. 120.

A www.bosch-pt.hu oldalon online megrendelheti készülékének javítását.

Tel.: +36 1 879 8502

Fax: +36 1 879 8505

info.bsc@hu.bosch.com

www.bosch-pt.hu

Eltávolítás

Az elektromos kéziszerszámokat, a tartozékokat és a csomagolást a környezetvédelmi szempontoknak megfelelően kell újrafelhasználásra előkészíteni.



Ne dobja ki az elektromos kéziszerszámokat a háztartási szemétkébe!

Csak az EU-tagországok számára:

A használt villamos és elektronika berendezésekre vonatkozó 2012/19/EU sz. Európai Irányelvnek és ennek a megfelelő országok jogharmonizációjának megfelelően a már használhatatlan elektromos kéziszerszámokat külön össze kell gyűjteni és a környezetvédelmi szempontból megfelelő újra felhasználásra le kell adni.

Русский

Только для стран Евразийского экономического союза (Таможенного союза)

В состав эксплуатационных документов, предусмотренных изготовителем для продукции, могут входить настоящее руководство по эксплуатации, а также приложения.

Информация о подтверждении соответствия содержится в приложении.

Информация о стране происхождения указана на корпусе изделия и в приложении.

Дата изготовления указана на последней странице обложки Руководства.

Контактная информация относительно импортера содержится на упаковке.

Срок службы изделия

Срок службы изделия составляет 7 лет. Не рекомендуется к эксплуатации по истечении 5 лет хранения с даты изготовления без предварительной проверки (дату изготовления см. на этикетке).

Указанный срок службы действителен при соблюдении потребителем требований настоящего руководства.

Перечень критических отказов

- не использовать при сильном искрении
- не использовать при появлении сильной вибрации
- не использовать с перебитым или оголённым электрическим кабелем
- не использовать при появлении дыма непосредственно из корпуса изделия

Возможные ошибочные действия персонала

- не использовать с поврежденной рукояткой или поврежденным защитным кожухом
- не использовать на открытом пространстве во время дождя
- не включать при попадании воды в корпус

Критерии предельных состояний

- перетёрт или повреждён электрический кабель
- поврежден корпус изделия

Тип и периодичность технического обслуживания

- Рекомендуется очистить инструмент от пыли после каждого использования.

Хранение

- необходимо хранить в сухом месте
- необходимо хранить вдали от источников повышенных температур и воздействия солнечных лучей
- при хранении необходимо избегать резкого перепада температур
- хранение без упаковки не допускается
- подробные требования к условиям хранения смотрите в ГОСТ 15150 (Условие 1)
- Хранить в упаковке предприятия – изготовителя в складских помещениях при температуре окружающей среды от +5 до +40 °С. Относительная влажность воздуха не должна превышать 80 %.

Транспортировка

- категорически не допускается падение и любые механические воздействия на упаковку при транспортировке
- при разгрузке/погрузке не допускается использование любого вида техники, работающей по принципу зажима упаковки

- подробные требования к условиям транспортировки смотрите в ГОСТ 15150 (Условие 5)
- Транспортировать при температуре окружающей среды от -50 °С до +50 °С. Относительная влажность воздуха не должна превышать 100 %.

Указания по технике безопасности

Пояснение пиктограмм



Прочитайте руководство по эксплуатации.



Общее указание на наличие опасности.



Защищайте электроинструмент от дождя.



Немедленно извлеките сетевую вилку из розетки перед выполнением работ по настройке или техническому обслуживанию или в случае повреждения или обрыва сетевого питающего кабеля.



При работе с электроинструментом всегда используйте защитные очки и средства индивидуальной защиты органов слуха.



Всегда держите цепную пилу обеими руками.



Следите за обратным ударом цепной пилы и избегайте контакта с острием пильного аппарата.



Тщательно проверяйте участок, на котором используется садовый инструмент, на наличие диких и домашних животных. Дикая и домашние животные могут получить травмы во время работы инструмента. Тщательно проверяйте участок, на котором используется садовый инструмент, и удаляйте все камни, палки, провода, кости и прочие посторонние предметы. Применяя садовый инструмент следите за тем, чтобы в густой траве не было скрытых диких животных, домашних животных и небольших пеньков.

Общие указания по технике безопасности для электроинструментов

⚠ ПРЕДУПРЕЖДЕНИЕ

Прочтите все указания и инструкции по технике безопасности. Несоблюдение указаний и

инструкций по технике безопасности может стать причиной поражения электрическим током, пожара и тяжелых травм.

Сохраняйте эти инструкции и указания для будущего использования.

Использованное в настоящих инструкциях и указаниях понятие «электроинструмент» распространяется на электроинструмент с питанием от сети (с сетевым шнуром) и на аккумуляторный электроинструмент (без сетевого шнура).

Безопасность рабочего места

- ▶ **Содержите рабочее место в чистоте и хорошо освещенным.** Беспорядок или неосвещенные участки рабочего места могут привести к несчастным случаям.
- ▶ **Не работайте с электроинструментами во взрывоопасной атмосфере, напр., содержащей горючие жидкости, воспламеняющиеся газы или пыль.** Электроинструменты искрят, что может привести к воспламенению пыли или паров.
- ▶ **Во время работы с электроинструментом не допускайте близко к Вашему рабочему месту детей и посторонних лиц.** Отвлечшись, Вы можете потерять контроль над электроинструментом.
- ▶ Оборудование предназначено для работы в бытовых условиях, коммерческих зонах и общественных местах, производственных зонах с малым электропотреблением, без воздействия вредных и опасных производственных факторов. Оборудование предназначено для эксплуатации без постоянного присутствия обслуживающего персонала.

Электробезопасность

- ▶ **Штепсельная вилка электроинструмента должна подходить к штепсельной розетке. Ни в коем случае не вносите изменения в штепсельную вилку. Не применяйте переходные штекеры для электроинструментов с защитным заземлением.** Незамененные штепсельные вилки и подходящие штепсельные розетки снижают риск поражения электротоком.
- ▶ **Предотвращайте телесный контакт с заземленными поверхностями, как то: с трубами, элементами отопления, кухонными плитами и холодильниками.** При заземлении Вашего тела повышается риск поражения электротоком.
- ▶ **Защищайте электроинструмент от дождя и сырости.** Проникновение воды в электроинструмент повышает риск поражения электротоком.
- ▶ **Не разрешается использовать шнур не по назначению. Никогда не используйте шнур для транспортировки или подвески электроинструмента, или для извлечения вилки из штепсельной розетки. Защищайте шнур от воздействия высоких температур, масла, острых кромок или подвижных частей электроинструмента.** Поврежденный или спутанный шнур повышает риск поражения электротоком.

- ▶ **При работе с электроинструментом под открытым небом применяйте пригодные для этого кабели-удлинители.** Применение пригодного для работы под открытым небом кабеля-удлинителя снижает риск поражения электротоком.
- ▶ **Если невозможно избежать применения электроинструмента в сыром помещении, подключайте электроинструмент через устройство защитного отключения.** Применение устройства защитного отключения снижает риск электрического поражения.

Личная безопасность

- ▶ **Будьте внимательны, следите за тем, что делаете, и продуманно начинайте работу с электроинструментом. Не пользуйтесь электроинструментом в усталом состоянии или под воздействием наркотиков, алкоголя или лекарственных средств.** Один момент невнимательности при работе с электроинструментом может привести к серьезным травмам.
- ▶ **Применяйте средства индивидуальной защиты. Всегда носите защитные очки.** Использование средств индивидуальной защиты, как то: защитной маски, обуви на нескользящей подошве, защитного шлема или средств защиты органов слуха, в зависимости от вида работы с электроинструментом снижает риск получения травм.
- ▶ **Предотвращайте непреднамеренное включение электроинструмента. Перед тем как подключить электроинструмент к сети и/или к аккумулятору, поднять или переносить электроинструмент, убедитесь, что он выключен.** Удержание пальца на выключателе при транспортировке электроинструмента и подключение к сети питания включенного электроинструмента чревато несчастными случаями.
- ▶ **Убирайте установочный инструмент или гаечные ключи до включения электроинструмента.** Инструмент или ключ, находящийся во вращающейся части электроинструмента, может привести к травмам.
- ▶ **Не принимайте неестественное положение корпуса тела. Всегда занимайте устойчивое положение и сохраняйте равновесие.** Благодаря этому Вы можете лучше контролировать электроинструмент в неожиданных ситуациях.
- ▶ **Носите подходящую рабочую одежду. Не носите широкую одежду и украшения. Не подставляйте волосы, одежду и рукавицы под движущиеся части.** Широкая одежда, украшения или длинные волосы могут быть затянуты вращающимися частями.
- ▶ **При наличии возможности установки пылеотсасывающих и пылесборных устройств проверяйте их присоединение и правильное использование.** Применение пылеотсоса может снизить опасность, создаваемую пылью.
- ▶ **ВНИМАНИЕ!** В случае возникновения перебоя в работе электроинструмента вследствие полного или частичного прекращения энергоснабжения или повреждения цепи управления энергоснабжением устано-

вите выключатель в положение Выкл., убедившись, что он не заблокирован (при его наличии). Отключите сетевую вилку от розетки или отсоедините съёмный аккумулятор. Этим предотвращается неконтролируемый повторный запуск.

- ▶ Квалифицированный персонал в соответствии с настоящим руководством подразумевает лиц, которые знакомы с регулировкой, монтажом, вводом в эксплуатацию и обслуживанием электроинструмента.
- ▶ К работе с электроинструментом допускаются лица не моложе 18 лет, изучившие техническое описание, инструкцию по эксплуатации и правила безопасности.
- ▶ Изделие не предназначено для использования лицами (включая детей) с пониженными физическими, чувственными или умственными способностями или при отсутствии у них жизненного опыта или знаний, если они не находятся под контролем или не проинструктированы об использовании электроинструмента лицом, ответственным за их безопасность.

Применение электроинструмента и обращение с ним

- ▶ **Не перегружайте электроинструмент. Используйте для работы соответствующий специальный электроинструмент.** С подходящим электроинструментом Вы работаете лучше и надежнее в указанном диапазоне мощности.
- ▶ **Не работайте с электроинструментом при неисправном выключателе.** Электроинструмент, который не поддается включению или выключению, опасен и должен быть отремонтирован.
- ▶ **До начала наладки электроинструмента, перед заменой принадлежностей и хранением отключите штепсельную вилку от розетки сети и/или извлеките аккумулятор.** Эта мера предосторожности предотвращает непреднамеренное включение электроинструмента.
- ▶ **Храните электроинструменты в недоступном для детей месте. Не разрешайте пользоваться электроинструментом лицам, которые не знакомы с ним или не читали настоящих инструкций.** Электроинструменты опасны в руках неопытных лиц.
- ▶ **Тщательно ухаживайте за электроинструментом. Проверяйте безупречную функцию и ход движущихся частей электроинструмента, отсутствие поломок или повреждений, отрицательно влияющих на функцию электроинструмента. Поврежденные части должны быть отремонтированы до использования электроинструмента.** Плохое обслуживание электроинструментов является причиной большого числа несчастных случаев.
- ▶ **Держите режущий инструмент в заточенном и чистом состоянии.** Заботливо ухоженные режущие инструменты с острыми режущими кромками режут легче и их легче вести.
- ▶ **Применяйте электроинструмент, принадлежности, рабочие инструменты и т. п. в соответствии с настоящими инструкциями. Учитывайте при этом рабо-**

чие условия и выполняемую работу. Использование электроинструментов для непредусмотренных работ может привести к опасным ситуациям.

Сервис

- ▶ **Ремонт электроинструмента должен выполняться только квалифицированным персоналом и только с применением оригинальных запасных частей.** Этим обеспечивается безопасность электроинструмента.

Указания по технике безопасности при работе с цепными пилами

- ▶ **Держитесь подальше от движущейся цепи работающей пилы. Перед запуском пилы обязательно убедитесь в отсутствии контакта пильной цепи с какими-либо предметами.** Потеря внимания на короткое мгновение во время работы с цепной пилой может привести к захвату одежды или какой-либо части тела пильной цепью.
- ▶ **Всегда держите цепную пилу правой рукой за заднюю рукоятку, а левой рукой – за переднюю.** Удержание цепной пилы в другом рабочем положении рук резко повышает опасность травмирования и поэтому недопустимо.
- ▶ **Держите электроинструмент только за изолированные ручки, поскольку пильная цепь может задеть скрытую электропроводку или собственный шнур питания.** Контакт пильной цепи с находящейся под напряжением проводкой может заряжать металлические части электроинструмента и приводить к удару электрическим током.
- ▶ **Обязательно надевайте защитные очки и средства защиты органов слуха. Рекомендуются также использовать средства индивидуальной защиты для головы, рук и ног.** Подходящая защитная одежда и обувь снижает опасность травмирования вылетающими стружками и при случайном контакте с движущейся пильной цепью.
- ▶ **Никогда не работайте цепной пилой, находясь на дереве.** Работа цепной пилой на дереве связана с высокой опасностью травмирования.
- ▶ **Всегда следите за правильной стойкой и используйте цепную пилу только при стойке на прочном, безопасном и ровном грунте.** Скользкое или нестабильное основание, напр., на лестнице, может привести к потере равновесия и, как следствие, к потере контроля над цепной пилой.
- ▶ **При обрезании напряженных ветвей обязательно считайтесь с возможностью их неожиданного отпружинивания.** При высвобождении механического напряжения древесных волокон выпрямляющиеся напряженные ветки могут попасть в работающего и/или привести к потере контроля над цепной пилой.
- ▶ **Будьте особенно осторожны при обрезании подлеска и молодых деревьев.** Тонкий срезаемый материал, захваченный пильной цепью, может нанести

неожиданный удар или вывести из состояния равновесия.

- ▶ **Переносите цепную пилу только в выключенном состоянии, держа ее за переднюю рукоятку так, чтобы пильная цепь всегда смотрела в сторону от Вашего корпуса тела. При транспортировке или хранении цепной пилы всегда надевайте на нее защитный кожух.** Внимательное обращение с цепной пилой резко снижает вероятность случайного контакта с движущейся пильной цепью.
- ▶ **Тщательно выполняйте все указания по смазке и натяжению цепи и своевременно заменяйте принадлежности.** Неправильно или недостаточно хорошо натянутая или несмазанная цепь существенно повышает опасность появления рывков или отдачи инструмента.
- ▶ **Содержите рукоятки пилы в сухом и чистом состоянии и своевременно удаляйте попавшие на них масло и жиры.** Жирные или замасленные рукоятки становятся скользкими, что ведет к потере контроля над пилой.
- ▶ **Используйте инструмент только для распилки древесины. Не используйте цепную пилу для выполнения работ, не предусмотренных в инструкции по эксплуатации. Пример: не используйте цепную пилу для распилки пластмасс, каменной кладки или недревесных строительных материалов.** Применение цепной пилы для выполнения работ не по прямому назначению может привести к чрезвычайно опасным ситуациям.
- ▶ **Причины и возможность исключения отдачи пилы:**
 - Обратный удар может возникнуть при контакте острой направляющей шины с каким-либо предметом или при изгибе древесины, приводящем к зажатию пильной цепи в пропиле.
 - Прикасание острой шины к постороннему предмету может привести в ряде случаев к неожиданному и направленному назад отскоку, при котором направляющая шина откидывается вверх в направлении оператора.
 - Зажатие верхнего края направляющей шины пильной цепи может привести к быстрому отскоку шины в направлении оператора.
 - Каждая такая реакция может привести к потере контроля над пилой и тяжелой травме. Не полагайтесь только на встроенные в пиле предохранительные устройства обеспечения безопасности. Пользователь цепной пилы обязан принять различные меры, предотвращающие несчастные случаи и травмы во время работы.

Обратный удар является следствием неправильного использования электроинструмента или ошибки оператора. Последнее можно предотвратить подходящими мерами предосторожности, описанными далее:
- ▶ **Крепко держите пилу двумя руками, при этом пальцы должны хорошо охватывать рукоятки цепной пилы. Занимайте такое положение и всегда держите руки так, чтобы при необходимости надежно**

противостоять силам отдачи. При принятии надлежащих мер предосторожности оператор может справиться с усилиями отдачи. Никогда не выпускайте из рук включенную цепную пилу.

- ▶ **Избегайте непригодных для работы положений корпуса и не пилите на уровне выше плеч.** Это позволит исключить случайные прикосновения острия шины к окружающим предметам и обеспечит лучший контроль за цепной пилой в непредвиденных ситуациях.
- ▶ **Всегда используйте только предписанные изготовителем запасные шины и пильные цепи.** Использование непригодных шин и пильных цепей может привести к разрывам цепи или отдаче.
- ▶ **Выполняйте указания изготовителя при заточке и выполнении технического обслуживания пильной цепи.** Слишком низко установленные ограничители глубины повышают возможность отдачи.

Дополнительные указания по технике безопасности

- ▶ Пользователю пилы перед первым ее запуском в эксплуатацию рекомендуется получить инструктаж по работе с пилой и использованию ее защитных приспособлений от опытного оператора в реальных условиях. В качестве первого упреждения рекомендуется распилка ствола дерева, уложенного на козлах или на соответствующей подставке.
- ▶ Данный электроинструмент не предназначен для использования лицами (включая детей) с ограниченными физическими, сенсорными или умственными способностями, а также с недостаточным опытом и/или недостаточными знаниями, исключая случаи, когда эксплуатация изделия осуществляется ими под наблюдением лица, ответственного за их безопасность, либо при получении от этого лица соответствующих инструкций относительно эксплуатации данного изделия. Следите за детьми и не позволяйте им играть с электроинструментом.
- ▶ **Детям и подросткам, за исключением учеников профессиональных школ возрастом старше 16 лет, не разрешается работать с цепными пилами. Это же относится и к лицам, не знакомым или недостаточно знакомым с особенностями работы с цепными пилами.** Инструкция по эксплуатации должна всегда находиться поблизости в удобно доступном месте. Запрещается работать с цепной пилой в состоянии сильной усталости, а также лицам, не выдерживающим соответствующие физические нагрузки.
- ▶ **Крепко держите электроинструмент во время работы двумя руками и следите за устойчивым положением тела.** Двумя руками электроинструмент удерживается надежнее.
- ▶ **Проверяйте правильный монтаж всех защитных устройств и рукояток при применении инструмента.** Ни в коем случае не пытайтесь включать не полно-

стью собранный инструмент или инструмент с несанкционированными модификациями.

- **Дайте электроинструменту полностью остановиться и только после этого выпускайте его из рук.** Рабочий инструмент может заесть, и это может привести к потере контроля над электроинструментом.

Описание продукта и услуг



Прочтите все указания по технике безопасности и инструкции. Упущения, допущенные при выполнении приведенных ниже инструкций, могут вызвать поражение электротоком, пожар и/или привести к тяжелым

травмам.

Пожалуйста, следуйте указаниям рисунков в конце руководства по эксплуатации.

Применение по назначению

Данный электроинструмент предназначен для распилки древесины, напр., деревянных бревен, досок, ветвей, стволов деревьев и т.д., а также для повалки деревьев. Его можно использовать для резки древесины вдоль и поперек древесных волокон.

Данный электроинструмент не предназначен для резки минеральных материалов.

Комплект поставки

Осторожно распакуйте инструмент и проверьте наличие следующих частей:

- Цепная пила
- Пильная цепь
- Пильный аппарат
- Защитный футляр цепи
- Руководство по эксплуатации

При недостатке или повреждении частей обратитесь, пожалуйста, к продавцу.

Изображенные составные части

Нумерация представленных компонентов выполнена по изображению на странице с иллюстрациями.

- (1) Задняя рукоятка
 - (2) Выключатель
 - (3) Передняя рукоятка
 - (4) Приспособление для защиты рук/Рычаг включения тормоза для защиты от обратного удара
 - (5) Серийный номер
 - (6) Направляющая звездочка
 - (7) Защитный футляр цепи
 - (8) Пильная цепь
 - (9) Пильный аппарат
 - (10) Зубчатый упор
 - (11) Кольцо для натяжения цепи
 - (12) Стопорная ручка
 - (13) Кожух
 - (14) Крышка масляного бачка
 - (15) Блокиратор выключателя
 - (16) Штепсельная вилка^{A)}
 - (17) Удлинительный кабель^{B)}
 - (18) Символ направления движения и направления резания
 - (19) Цепная звездочка
 - (20) Крепежный болт
 - (21) Масляная прокладка
 - (22) Масляная форсунка
 - (23) Водило пильного аппарата
 - (24) Упорный палец цепи
 - (25) Натяжное колесо
 - (26) Смотровое окошко уровня масла
- A) **зависит от страны**
 B) **Изображенные или описанные принадлежности не входят в стандартный комплект поставки.**

Технические данные

Цепная пила		UniversalChain 35	UniversalChain 40
Артикульный номер		3 600 NB8 1.0	3 600 NB8 1.1
Номинальная потребляемая мощность	Вт	1800	1800
Скорость цепи на холостом ходу	м/с	12	12
Длина пильного аппарата	см	35	40
Тип пильной цепи		3/8"-90	3/8"-90
Толщина приводных звеньев	мм	1,1 (0,043")	1,1 (0,043")
Число приводных звеньев		52	57
Объем масляного бачка	мл	250	250
Автоматическая смазка цепи		●	●
Натяжение цепи без инструмента (SDS)		●	●

Цепная пила		UniversalChain 35	UniversalChain 40
Направляющая звездочка		●	●
Тормоз для защиты от обратного удара		●	●
Тормоз выбега		●	●
Зубчатый упор		●	●
Вес согласно EPTA-Procedure 01:2014	кг	4,2	4,3
Степень защиты		□/II	□/II

Параметры указаны для номинального напряжения [U] 230 В. При других значениях напряжения, а также в специфическом для страны исполнения инструмента возможны иные параметры.

Процессы включения вызывают кратковременные падения напряжения. При неблагоприятных условиях в сети возможно отрицательное воздействие на другие приборы. При полном сопротивлении сети не более 0,25 Ом никаких помех не ожидается.

Данные по шуму и вибрации

		3 600 HB8 1.0	3 600 HB8 1.1
Шумовая эмиссия определена в соответствии с EN 60745-2-13			
А-взвешенный уровень шума от агрегата обычно:			
– Уровень звукового давления	дБ(А)	94	94
– Уровень звуковой мощности	дБ(А)	102	102
– Погрешность К	дБ	2,0	2,0
Одевайте средства защиты органов слуха!			
Суммарная вибрация a_n (векторная сумма трех направлений) и погрешность К определены в соответствии с EN 60745-2-13			
– Вибрация a_n	m/c^2	4,0	4,0
– Погрешность К	m/c^2	1,5	1,5

Указанное в настоящих инструкциях значение уровня вибрации измерено по стандартной методике измерения и может быть использовано для сравнения электроинструментов. Он пригоден также для предварительной оценки вибрационной нагрузки.

Уровень вибрации указан для основных видов работы с электроинструментом. Однако если электроинструмент будет использован для выполнения других работ с применением рабочих инструментов, не предусмотренных изготовителем, или техническое обслуживание не будет отвечать предписаниям, то уровень вибрации может быть иным. Это может значительно повысить вибрационную нагрузку в течение всей продолжительности работы.

Для точной оценки вибрационной нагрузки в течение определенного временного интервала нужно учитывать также и время, когда инструмент выключен или, хотя и включен, но не находится в работе. Это может значительно сократить нагрузку от вибрации в расчете на полное рабочее время.

Предусмотрите дополнительные меры безопасности для защиты оператора от воздействия вибрации, например: техническое обслуживание электроинструмента и рабочих инструментов, меры по поддержанию рук в тепле, организация технологических процессов.

Монтаж

Для Вашей безопасности

- ▶ **Внимание! Перед проведением работ по техобслуживанию или очистке выключайте электроинструмент и вытягивайте штепсельную вилку из розетки. Эти операции необходимо продельвать также и в том случае, если сетевой шнур поврежден, перерезан или запутался.**
- ▶ **Осторожно! Не прикасайтесь к движущейся пильной цепи.**
- ▶ **Ни в коем случае не выполняйте работы с помощью цепной пилы вблизи мест расположения людей, детей или животных, а также после употребления алкогольных напитков, наркотиков или после наркоза.**

Электробезопасность

Из соображений безопасности Ваш садовый инструмент имеет защитную изоляцию и не нуждается в заземлении. Рабочее напряжение составляет 230 В ~, 50 Гц (для стран, не входящих в ЕС, также 220 В или 240 В, 50 Гц). Применяйте только допущенные кабели-удлинители. Информацию Вы получите в Вашем сервисном центре.

Допускается использовать только удлинительные кабели типа H07 RN-F или IEC (60245 IEC 66).

Применяемые при эксплуатации цепной пилы удлинительные кабели должны иметь следующие значения поперечных сечений проводов:

- 1,0 мм²: максимальная длина 40 м
- 1,5 мм²: максимальная длина 60 м
- 2,5 мм²: максимальная длина 100 м

Для повышения безопасности рекомендуется использовать устройство защитного отключения (УЗО), срабатывающее при макс. 30 мА. Устройство защитного отключения следует проверять перед каждым использованием аппарата.

Указание для изделий, которые продаются за пределами

Великобритании:

ВНИМАНИЕ: В интересах Вашей безопасности необходимо соединить штекер (16) электроинструмента с кабелем-удлинителем (17), как показано на рисунке. Соединительная муфта кабеля-удлинителя должна быть защищена от водяных брызг, сделана из резины или покрыта резиной. Кабель-удлинитель должен использоваться с приспособлением для разгрузки провода от натяжения. Шнур необходимо регулярно проверять на наличие признаков повреждения, его можно использовать только в безупречном состоянии.

При наличии повреждений шнура инструмента ремонт должен производиться только в уполномоченной сервисной мастерской для электроинструментов Bosch. Используйте только разрешенные удлинительные кабели.

Монтаж и натяжение пильной цепи

- ▶ Подключайте цепную пилу к питающей сети только после ее полной и окончательной сборки.
- ▶ При обращении с пильной цепью всегда надевайте защитные рукавицы.

Монтаж пильного аппарата и пильной цепи (см. рис. В1–В3)

- Осторожно распакуйте все детали.
- Положите цепную пилу на ровную поверхность.
- Уложите пильную цепь (8) в паз, расположенный по периметру пильного аппарата (9). Внимательно следите при этом за правильностью направления движения, сравнивайте для этого пильную цепь с символом направления движения (18).
- Убедитесь, что натяжное колесо (25) полностью повернуто против часовой стрелки.
- Проложите звенья цепи вокруг цепной звездочки (19) и насадите пильный аппарат (9) на крепежный болт (20).
- Убедитесь в том, что все детали хорошо расположены на своих местах и крепко держите пильный аппарат с пильной цепью в этом положении. Затем вращайте натяжное колесо (25) по часовой стрелке до тех пор, пока пильная цепь не натянется частично и не перестанет спадать с пильного аппарата.
- Установите крышку (13) на место.

- Затяните крышку (13) при помощи стопорной ручки (12) достаточно плотно.
- Пильная цепь пока еще не натянута полностью. Натяжение пильной цепи производится в порядке, описанном в разделе «Натяжение пильной цепи».

Натяжение пильной цепи (см. рис. D)

Проверяйте натяжение цепи перед началом работы, после первой резки и регулярно во время пиления через каждые 10 минут. Особенно при использовании новой пильной цепи следует считаться с ее повышенным удлинением.

Долговечность пильной цепи в значительной степени зависит от достаточной смазки и правильного ее натяжения.

Никогда не натягивайте сильно разогретую пильную цепь, поскольку она сильно стягивается при охлаждении и слишком плотно прилегает к пильному аппарату.

- Положите цепную пилу на ровную поверхность.
- Поверните стопорную ручку (12) прибл. на 1 – 3 оборота против часовой стрелки, чтобы ослабить фиксацию пильного аппарата.
- Проверьте правильность укладки звеньев цепи в направляющем шлице пильного аппарата (9) и на цепной звездочке (19).
- Поворачивайте кольцо для натяжения цепи (11) с храповиком по часовой стрелке, пока не будет достигнуто нужное натяжение цепи. Механика храпового механизма предотвращает возможность ослабления натяжения цепи. Если кольцо для натяжения цепи (11) тяжело поддается вращению, то стопорную ручку (12) следует ослабить далее в направлении против часовой стрелки. Стопорная ручка (12) может проворачиваться во время настройки кольца для натяжения цепи (11). Иногда требуется две руки, чтобы удерживать стопорную ручку (12) в необходимом положении во время настройки кольца для натяжения цепи (11).
- Пильная цепь (8) натянута правильно, если она может быть приподнята посередине прибл. на 3 – 4 мм. Проверка должна выполняться одной рукой путем удержания собственного веса цепной пилы за пильную цепь.
- Если пильная цепь (8) натянута слишком сильно, поверните кольцо для натяжения цепи (11) в направлении против часовой стрелки.
- При натянутой пильной цепи (8) зажмите пильный аппарат (9) путем вращения стопорной ручки (12) по часовой стрелке. Не используйте для этого никаких инструментов.

Смазка пильной цепи (см. рис. С1)

Указание: Цепная пила всегда поставляется с пустым бачком для цепной смазки. Крайне важно заправить цепную пилу маслом перед ее использованием. Использование пильной цепи без цепной смазки вообще или при уровне смазочного масла ниже отметки минимума ведет к ее серьезным повреждениям.

Долговечность и производительность пильной цепи при работе в значительной степени зависят от ее оптимальной смазки. Поэтому пильная цепь во время работы автоматически смазывается специальным цепным маслом с помощью масляной форсунки (22).

Заправка масляного бачка производится следующим образом:

- Установите цепную пилу на подходящее основание так, чтобы крышка масляного бачка (14) располагалась вверх.
- Очистите с помощью ветоши зону вокруг крышки масляного бачка (14) и откройте крышку.
- Наполните масляный бачок маслом для пильных цепей фирмы Bosch, поддающимся биологическому разложению, пока уровень масла не станет видно через смотровое окошко уровня масла (26).
- Заправляйте масло осторожно, чтобы грязь не попала в масляный бачок. Снова полностью закрутите крышку масляного бачка (14).

Указание: Во избежание повреждений цепной пилы используйте только быстроразагающиеся биологическим способом смазочные средства для цепей (в соответствии с RAL-UZ48). Ни в коем случае не используйте восстановленное или старое масло. В случае использования неразрешенного смазочного масла теряются все гарантийные претензии.

Указание: Масляный фильтр встроен в масляный бачок. При возникновении проблем или для очистки обращайтесь в сервисную мастерскую Bosch.

Указание: Настоятельно рекомендуется использовать масло для пильных цепей фирмы Bosch, поддающееся биологическому разложению. Его можно найти в ассортименте принадлежностей.

Указание: При низких температурах масло становится более вязким, вследствие чего снижаются его смазочные характеристики.

Работа с инструментом

Включение

- ▶ **Примите во внимание напряжение в сети!** Напряжение источника питания должно соответствовать данным на заводской табличке агрегата.

Включение/выключение

Потяните приспособление для защиты рук/рычаг включения тормоза для защиты от обратного удара (4) из положения ② в положение ① в направлении передней рукоятки (3). Если приспособление для защиты рук/рычаг включения тормоза для защиты от обратного удара (4) не задействовать, тормоз для защиты от обратного удара перед работой не отпускается и цепная пила не запускается. (см. рис. E)

Снимите защитный футляр цепи (7).

Держите цепную пилу так, как это описано в разделе «Работа с цепной пилой».

Чтобы **включить** электроинструмент, нажмите **сначала** блокиратор выключателя (15), а **затем** нажмите выключатель (2) и удерживайте его нажатым.

При работе электроинструмента блокиратор выключателя можно отпустить.

Чтобы **выключить** электроинструмент, отпустите выключатель (2).

Указание: По соображениям безопасности выключатель (2) не может быть зафиксирован и при работе следует постоянно нажимать на него.

Указание: Не притормаживайте цепную пилу тормозом для защиты от обратного удара (4).

Тормоз выбега/тормоз для защиты от обратного удара (см. рис. E)

Цепная пила оборудована двумя защитными приспособлениями:

Тормоз выбега обеспечивает торможение пильной цепи после отпущения выключателя (2).

Тормоз для защиты от обратного удара является защитным приспособлением, которое в случае обратного удара цепной пилы запускается рычагом включения тормоза для защиты от обратного удара (4). Цепная пила немедленно останавливается.

Время от времени производит функциональную проверку тормозов. Переместите рычаг включения тормоза для защиты от обратного удара (4) вперед (положение ②) и коротко включите цепную пилу. Цепная пила не должна запускаться. Чтобы снова разблокировать тормоз для защиты от обратного удара, снова потяните рычаг включения тормоза для защиты от обратного удара (4) назад (положение ①).

Не переносите цепную пилу за рычаг включения тормоза для защиты от обратного удара.

Работа с цепной пилой

Перед пилением

Перед запуском в эксплуатацию и регулярно во время пиления следует выполнять следующие проверки:

- Находится ли цепная пила в надежном рабочем состоянии?
- Заполнен ли масляный бачок? Проверяйте индикатор уровня масла перед началом работы и регулярно во время работы. Долейте масло, когда достигается минимальный уровень заполнения в нижней части смотрового окошка уровня масла (26), при этом цепная пила должна стоять горизонтально.
- Одной заправки хватает на приблизительно 40 минут, в зависимости от наличия перерывов и интенсивности работы.
- Правильно ли натянута и заточена пильная цепь? Регулярно проверяйте натяжение цепи во время пиления через каждые 10 минут. Особенно при использовании новой пильной цепи следует считаться с ее повышенным удлинением. Состояние пильной цепи в значи-

тельной степени влияет на производительность пилы. Только хорошо заточенные пильные цепи предохраняют пилу от перегрузки.

- Отпущен ли тормоз для защиты для защиты от обратного удара и гарантировано ли его срабатывание?
- Надеты ли необходимые средства индивидуальной защиты? Обязательно надевайте защитные очки и средства защиты органов слуха. Рекомендуется также использовать средства индивидуальной защиты для головы, рук и ног. Подходящая защитная одежда снижает опасность получения травм от вылетающих обрезков и при случайном прикосновении к пильной цепи.

Обратный удар пилы (см. рис. Е)

Под обратным ударом пилы следует понимать внезапный подъем и возвратный удар цепной пилы, которые могут произойти при контакте острой пильной аппаратуры с распиливаемым материалом или при зажатии цепи в распиле.

В случае возникновения такого обратного удара поведение цепной пилы непредсказуемо, что может привести к тяжелому травмированию оператора или лиц, находящихся в зоне пиления.

Боковые, наклонные и продольные распилы должны производиться с особой осторожностью, поскольку в этих случаях не может быть использован зубчатый упор (10).

Для исключения обратного удара пилы:

- Вводите пилу в действие по возможности под наименьшим углом (плоско).
- Никогда не работайте с ослабленной, удлинненной или сильно изношенной пильной цепью.
- Заточивайте пильную цепь в соответствии с предписанием.
- Никогда не производите пиление на уровне плеча.
- Никогда не производите пиление острием пильного аппарата.
- Всегда крепко держите цепную пилу обоими руками.
- Всегда используйте гасящую обратный удар пильную цепь фирмы Bosch.
- Используйте зубчатый упор (10) в качестве рычага.
- Внимательно следите за натяжением цепи.

Общие правила поведения (см. рис. Е–Н)

Всегда крепко держите цепную пилу двумя руками, левой рукой за переднюю рукоятку, а правой рукой – за заднюю. Всегда хорошо захватывайте рукоятки пилы всеми пальцами рук. Никогда не производите пиление одной рукой. Всегда ведите сетевой питающий кабель сзади вне зоны действия пильной цепи и расположения распиливаемого материала; занимайте такое положение, чтобы сетевой кабель не мог зацепиться за сучья и ветки.

Включайте цепную пилу только находясь в безопасном положении. Удерживайте цепную пилу слегка справа от своего корпуса.

Перед контактированием с распиливаемой древесиной пильная цепь должна двигаться с полной скоростью. Используйте при этом зубчатый упор (10) для опирания цепной пилы на распиливаемую древесину. Используйте зубчатый упор во время пиления в качестве рычага.

При пиление толстых ветвей или стволов деревьев производите перестановку зубчатого упора в более глубокое положение. Для этого оттяните цепную пилу назад, чтобы освободить зубчатый упор, и установите его в более глубоком месте. При этом не удаляйте цепную пилу из щели распилы.

При пиление не оказывайте силового давления на пильную цепь, а предоставьте ей возможность свободно работать, создавая с помощью зубчатого упора (10) легкое давление, как рычагом.

Никогда не держите работающую цепную пилу на вытянутых руках. Никогда не пытайтесь пилить в труднодоступных местах или стоя на лестнице. Никогда не производите пиление на уровне плеча.

Наилучшие результаты пиления достигаются, если скорость движения цепи не снижается из-за перегрузки.

Будьте осторожны в конце распилы. Как только цепная пила освобождается из распилы, неожиданно изменяется распределение весовых усилий. Возникает опасность травмирования ног.

Удаляйте цепную пилу из распилы только сдвигающейся пильной цепью.

Пиление стволов деревьев (см. рис. F–I)

Соблюдайте при пиление стволов деревьев следующие предписания по технике безопасности:

Укладывайте ствол, как это показано на рисунке, и обеспечьте его опору так, чтобы распил не сужался и пильная цепь не могла зажиматься.

Выравнивайте короткие куски древесины и крепко зажмите их перед распиливанием.

Распиливайте только предметы из древесины. Избегайте контакта пилы с камнями и гвоздями, поскольку она может высоко катапультировать, пильная цепь может быть серьезно повреждена или пользователь или находящиеся неподалеку лица могут получить серьезные травмы. Не прикасайтесь работающей пильной цепью к проводным заборам или к земле.

Цепная пила не предназначена для обрезания тонких сучьев.

Выполняйте продольные разрезы с особой тщательностью, поскольку в этих случаях зубчатый упор (10) не может быть использован. Подводите цепную пилу к месту распилы под небольшим углом, чтобы избежать ее отдачи.

При выполнении пильных работ на склонах обрабатывайте стволы деревьев или лежащий материал всегда стоя выше или сбоку от распиливаемого объекта.

Чтобы не споткнуться, внимательно следите за торцами стволов, сучьями и корнями деревьев и т.д.

Пиление напряженной древесины (см. рис. I)

- ▶ **Распилка находящихся под механическим напряжением древесины, ветвей или деревьев должна производиться только обученными специалистами. При этом рекомендуется соблюдать особую осторожность.** Имеет место повышенная опасность получения травм.

Если древесина лежит на обоих концах, пропилите ствол вначале сверху (Y) на одну треть диаметра и затем перепилите ствол снизу (Z) на этом же месте, чтобы исключить возможность образование щепок и зажима цепной пилы. Избегайте при этом контакта пильной цепи с землей.

Если древесина лежит только на одном конце, пропилите ствол вначале снизу (Y) на одну треть диаметра и затем перепилите ствол сверху (Z) на этом же месте, чтобы исключить возможность образование щепок и зажима цепной пилы.

Валка деревьев (см. рис. J)

- ▶ **Перед использованием цепной пилы всегда проверьте местные и национальные законы, ограничения и предписания на предмет запретов применения.**
- ▶ **Всегда надевайте защитный шлем для предохранения головы от падающих веток.**
- ▶ **С помощью цепной пилы можно валить деревья, диаметр ствола которых меньше длины пильного аппарата.**
- ▶ **Обеспечьте безопасность в рабочей зоне. Постоянно следите за тем, чтобы в зоне падения деревьев (Ⓢ) не находились посторонние лица или животные.**
- ▶ **Не пытайтесь освободить зажатую пильную цепь при работающем двигателе. Используйте для освобождения зажатой пильной цепи деревянные клинья.**

Если валка и распилка деревьев производится одновременно двумя или более работниками, то между рабочими, производящими валку и распилку, должно выдерживаться расстояние, равное минимум удвоенной высоте спиливаемых деревьев. При валке деревьев внимательно следите за тем, чтобы другие лица не подвергались опасности, не повреждались питающие электрические проводки и не возникла возможность нанесения материального ущерба. Если спиливаемое дерево вступит в контакт с электрической проводкой, то немедленно известите об этом энергоснабжающее предприятие.

При выполнении работ на склонах оператор цепной пилы должен всегда находиться выше спиливаемого дерева, поскольку спиленное дерево вероятнее всего будет скатываться или соскальзывать по склону вниз.

Перед валкой дерева должен быть запланирован путь отхода (Ⓢ) и при необходимости следует подготовить и освободить его. Путь отхода должен вести в сторону и вверх от ожидаемой линии падения деревьев.

Перед повалкой дерева следует принять во внимание его естественный наклон, положение его самых крупных ветвей и направление ветра, чтобы правильно оценить возможное направление его падения.

С дерева следует предварительно удалить грязь, камни, отставшую кору, гвозди, металлические скобы и проволоку.

Произведите засечку: Пропилите под прямым углом со стороны падения дерева запил в его стволе (X – W) на глубину, равную 1/3 диаметра ствола. Вначале выполните нижний горизонтальный запил. Это позволит избежать зажатия пильной цепи или направляющей шины пилы при выполнении второго запила.

Выполнении повалочного запила: Произведите повалочный запил (Y) минимум 50 мм выше горизонтального запила. Повалочный запил следует выполнять параллельно горизонтальному запилу. Пропилите повалочный запил только так глубоко, чтобы осталась вертикальная древесная перемычка, которая могла бы служить шарниром. Эта перемычка должна предотвратить возможность поворота дерева и его падения в неправильном направлении. Не перепиливайте эту перемычку.

При приближении валочного пропила к перемычке дерево начинает валиться. Если станет видно, что дерево может упасть в нежелательном направлении или даже наклонится назад и зажать пильную цепь, прервите выполнение повалочного запила и используйте для открытия запила и окончательной повалки дерева в желаемом направлении клинья из дерева, пластмассы или алюминия.

Если дерево начнет падать, удалите цепную пилу из запила, выключите и отложите ее в сторону, покиньте опасную зону по запланированному пути отхода. Следите за упавшими вниз ветвями и не запнитесь о них.

Забивкой клина (Z) в горизонтальный запил доведите теперь дерево до падения.

Если дерево начнет падать, покиньте опасную зону, используя запланированный путь отхода. Следите за упавшими вниз ветвями и не запнитесь о них.

Удаление ветвей (см. рис. K)

Под удалением ветвей подразумевается срезание ветвей с поваленного дерева. При удалении ветвей сперва оставляйте крупные, направленные вниз ветви, на которые опирается дерево. Удалите меньшие ветки одним запилом, как это показано на рисунке. Ветки, находящиеся под напряжением, должны отпиливаться снизу вверх, чтобы исключить возможность зажатия пильной цепи.

Разрезание ствола дерева на части (см. рис. L–O)

Под этим понимается распиливание ствола поваленного дерева по длине на части. Следите за безопасностью стойки и равномерным распределением веса тела на обе ноги. Если это возможно, следует создать опору для ствола дерева с помощью ветвей, балок или клиньев. Выполняйте простые указания для легкого распиливания.

Если ствол дерева будет равномерно уложен по всей длине, начните распилку сверху.

Если ствол дерева лежит на одном конце, пропилите в начале 1/3 диаметра ствола с нижней стороны, а затем пропилите остаток сверху над местом нижнего запила.

Если ствол дерева лежит на обоих концах, пропилите в начале 1/3 диаметра ствола с верхней стороны, а затем пропилите 2/3 снизу на месте верхнего запила.

При выполнении распилочных работ на склоне стойте всегда выше ствола дерева. Для сохранения полного контроля во время пропиливания уменьшайте в конце пропила прижимное усилие, не ослабляя крепость захвата рукояток цепной пилы. Внимательно следите за тем, чтобы пильная цепь не касалась земли. После завершения распила перед удалением цепной пилы дождитесь полной остановки пильной цепи. Всегда выключайте двигатель цепной пилы при переходе от одного дерева к другому.

Поиск неисправностей

В следующей таблице приведены симптомы и способы устранения неисправностей. Если Вам не удастся с этой помощью обнаружить и устранить проблему, то обратитесь в Вашу сервисную мастерскую.

▶ **Внимание! До начала поиска неисправности выключите аппарат и выньте вилку сети из штепсельной розетки.**

Проблема	Возможная причина	Устранение
Цепная пила не работает	Сработал тормоз для защиты от обратного удара	Переместите рычаг включения тормоза для защиты от обратного удара (4) назад в положение 0 , чтобы белая точка стояла на символе «!»
	Вилка не вставлена в розетку	Вставить вилку в розетку
	Неисправна штепсельная розетка	Воспользуйтесь другой штепсельной розеткой
	Сработал предохранитель	Замените предохранитель
Цепная пила работает прерывисто	Поврежден кабель-удлинитель	Попробуйте без кабеля-удлинителя
	Неисправен сетевой кабель	Проверьте кабель и при необходимости поручите специалисту произвести его замену
	Внешний или внутренний перебегающий контакт	Обратитесь в авторизованную сервисную мастерскую Bosch
Пильная цепь сухая	Неисправность выключателя (2)	Обратитесь в авторизованную сервисную мастерскую Bosch
	Нет масла в бачке	Налейте масло в бачок
	Закупорены воздушные отверстия в крышке масляного бачка (14)	Очистите крышку масляного бачка (14)
Пильная цепь не тормозится	Закупорен канал вытекания масла	Очистите канал вытекания масла
	Неисправен тормоз для защиты от обратного удара/тормоз выбега	Обратитесь в авторизованную сервисную мастерскую Bosch
Пильная цепь/направляющая шина горячие	Нет масла в бачке	Налейте масло в бачок
	Закупорены воздушные отверстия в крышке масляного бачка (14)	Очистите крышку масляного бачка (14)
	Закупорен канал вытекания масла	Очистите канал вытекания масла
	Чрезмерное натяжение цепи	Настройте натяжение цепи
	Пильная цепь затуплена	Заточите или замените пильную цепь
Цепная пила рвет, вибрирует или пилит неправильно	Недостаточное натяжение цепи	Настройте натяжение цепи
	Пильная цепь затуплена	Заточите или замените пильную цепь
	Пильная цепь изношена	Замените пильную цепь
	Пильные зубья указывают в неправильном направлении	Правильно смонтируйте пильную цепь

Техобслуживание и очистка

- ▶ **Внимание!** До начала работ по техобслуживанию или очистке выключайте аппарат и вынимайте вилку сети из штепсельной розетки. То же самое следует сделать, если будет поврежден, перерезан или перекручен сетевой шнур.

Если требуется поменять шнур, обращайтесь на фирму Bosch или в авторизованную сервисную мастерскую для электроинструментов Bosch.

Указание: Для обеспечения продолжительного срока службы и надежной работы машины регулярно выполняйте следующие работы по техобслуживанию.

Регулярно производите осмотр цепной пилы с целью обнаружения явных неисправностей таких, как ослабленная, провисающая или поврежденная пильная цепь, ослабленное крепление и изношенные или поврежденные детали.

Следите при демонтаже пильной цепи за тем, чтобы она была предварительно ослаблена с помощью кольца для натяжения цепи (11). Демонтаж без предварительного ослабления может привести к повреждению цепной пилы.

Контроль исправного состояния крышек и защитных устройств и их правильное крепление. Необходимые перед работой процессы по техобслуживанию или ремонту.

Указание: Обязательно опорожните масляный бачок перед отправкой цепной пилы на ремонт. Убедитесь, что масляный бачок снова заправлен перед последующим применением цепной пилы.

Замена пильной цепи и пильного аппарата

Проверьте пильную цепь и пильный аппарат в соответствии с разделом «Натяжение пильной цепи».

Замените изношенный пильный аппарат.

Проверьте цепную звездочку (19). Если она окажется изношенной или поврежденной из-за высокой механической нагрузки, то она должна быть заменена в специализированной мастерской.

Затачивание пильной цепи

Никогда не затачивайте пильную цепь самостоятельно, если у Вас нет достаточного опыта. Заменяйте пильную цепь на запасную пильную цепь Bosch или отдавайте пильную цепь на профессиональную заточку в авторизованную сервисную мастерскую для электроинструментов Bosch.

Проверка устройства автоматической смазки (см. рис. C2)

Вы можете проверить работу устройства автоматической смазки цепи путем включения пилы и удержания его острия в направлении картона или бумаги, разложенных на полу. Не касайтесь пола цепью и держите ее на безопасном расстоянии 20 см. Если при этом масляный след увеличивается, то устройство автоматической смазки ра-

ботает безупречно. Если же несмотря на полный масляный бачок масляный след не образуется, прочитайте раздел «Поиск неисправностей» или обратитесь в сервисный отдел фирмы Bosch.

После окончания работы и хранение

Наденьте защитный футляр цепи (7) на пильный аппарат (9), чтобы предотвратить травмы.

Пильная цепь (8) может в результате нежелательных ударов или задиrow затупиться.

Удалите перед хранением масло из масляного бачка.

Очистите отформованный пластмассовый корпус цепной пилы с помощью мягкой щетки и чистой ветоши. Не используйте для этого воду, растворители и полировочные средства. Удалите все загрязнения, особенно с воздушных прорезей двигателя.

Демонтируйте после 1 – 3 часов работы крышку (13), пильный аппарат (9) и пильную цепь (8) и очистите их с помощью щетки.

Очистите пространство под крышкой (13), цепную звездочку (19) и крепление пильного аппарата с помощью щетки от всех имеющихся отложений. Очистите масляную форсунку (22) с помощью чистой ветоши.

Указание: Не очищайте зону вокруг масляной форсунки (22) щеткой, поскольку тогда грязь может собираться в автоматической системе смазки и приводить к закупорке и проблемам со смазыванием.

Убедитесь, что опилки и грязь удалены и маслопроводы и система смазки не забьются.

Если цепную пилу необходимо хранить в течение длительного времени, произведите очистку пильной цепи (8) и пильного аппарата (9).

Положите цепную пилу на хранение в надежном, сухом и недоступном для детей месте.

Не ставьте посторонние предметы на пильную цепь.

Ничего не меняйте в электроинструменте. Недопустимые изменения могут сказаться на безопасности Вашего электроинструмента и приводить к сильным шумам и вибрациям.

Реализацию продукции разрешается производить в магазинах, отделах (секциях), павильонах и киосках, обеспечивающих сохранность продукции, исключающих попадание на нее атмосферных осадков и воздействие источников повышенных температур (резкого перепада температур), в том числе солнечных лучей.

Продавец (изготовитель) обязан предоставить покупателю необходимую и достоверную информацию о продукции, обеспечивающую возможность её правильного выбора. Информация о продукции в обязательном порядке должна содержать сведения, перечень которых установлен законодательством Российской Федерации.

Если приобретаемая потребителем продукция была в употреблении или в ней устранялся недостаток (недостатки), потребителю должна быть предоставлена информация об этом.

В процессе реализации продукции должны выполняться следующие требования безопасности:

- Продавец обязан довести до сведения покупателя фирменное наименование своей организации, место её нахождения (адрес) и режим её работы;
- Образцы продукции в торговых помещениях должны обеспечивать возможность ознакомления покупателя с надписями на изделиях и исключать любые самостоятельные действия покупателей с изделиями, приводящие к запуску изделий, кроме визуального осмотра;
- Продавец обязан довести до сведения покупателя информацию о подтверждении соответствия этих изделий установленным требованиям, о наличии сертификатов или деклараций о соответствии;
- Запрещается реализация продукции при отсутствии (утрате) её идентификационных признаков, с истёкшим сроком годности, следами порчи и без инструкции (руководства) по эксплуатации, обязательного сертификата соответствия либо знака соответствия.

Сервис и консультирование по вопросам применения

www.bosch-garden.com

Пожалуйста, во всех запросах и заказах запчастей обязательно указывайте 10-значный товарный номер по заводской табличке изделия.

Для региона: Россия, Беларусь, Казахстан, Украина

Гарантийное обслуживание и ремонт электроинструмента, с соблюдением требований и норм изготовителя производятся на территории всех стран только в фирменных или авторизованных сервисных центрах «Роберт Бош». **ПРЕДУПРЕЖДЕНИЕ!** Использование контрафактной продукции опасно в эксплуатации, может привести к ущербу для Вашего здоровья. Изготовление и распространение контрафактной продукции преследуется по Закону в административном и уголовном порядке.

Россия

Уполномоченная изготовителем организация:
ООО «Роберт Бош» Вашутинское шоссе, вл. 24
141400, г. Химки, Московская обл.
Тел.: +7 800 100 8007
E-Mail: info.powertools@ru.bosch.com
www.bosch-pt.ru

Беларусь

ИП «Роберт Бош» ООО
Сервисный центр по обслуживанию электроинструмента
ул. Тимирязева, 65А-020
220035, г. Минск
Тел.: +375 (17) 254 78 71
Тел.: +375 (17) 254 79 16
Факс: +375 (17) 254 78 75
E-Mail: pt-service.by@bosch.com
Официальный сайт: www.bosch-pt.by

Казахстан

Центр консультирования и приема претензий
ТОО «Роберт Бош» (Robert Bosch)

г. Алматы,
Республика Казахстан
050012
ул. Муратбаева, д. 180
БЦ «Гермес», 7й этаж
Тел.: +7 (727) 331 31 00
Факс: +7 (727) 233 07 87
E-Mail: ptka@bosch.com
Полную и актуальную информацию о расположении сервисных центров и приемных пунктов Вы можете получить на официальном сайте:
www.bosch-professional.kz

Молдова

RIALTO-STUDIO S.R.L.
Пл. Кантемира 1, этаж 3, Торговый центр ТОПАЗ
2069 Кишинев
Тел.: + 373 22 840050/840054
Факс: + 373 22 840049
Email: info@rialto.md

Киргизстан, Монголия, Таджикистан, Туркменистан, Узбекистан

ТОО «Роберт Бош» (Robert Bosch)
Power Tools послепродажное обслуживание
ул. Муратбаева, д. 180
050012 Алматы, Казахстан
Службная эл. почта: service.pt.ka@bosch.com
Официальный веб-сайт: www.bosch.com,
www.bosch-pt.com

В случае выхода электроинструмента из строя в течение гарантийного срока эксплуатации по вине изготовителя, владелец имеет право на бесплатный гарантийный ремонт, при соблюдении следующих условий:

- отсутствие механических повреждений;
- отсутствие признаков нарушения требований руководства по эксплуатации
- наличие в руководстве по эксплуатации отметки продавца о продаже и подписи покупателя;
- соответствие серийного номера электроинструмента серийному номеру в гарантийном талоне;
- отсутствие следов некавалифицированного ремонта.

Гарантия не распространяется на:

- любые поломки, связанные с форс-мажорными обстоятельствами;
- нормальный износ: электроинструмента, так же, как и все электрические.

Гарантией не покрывается ремонт, потребность в котором возникает вследствие нормального износа, сокращающего срок службы таких частей инструмента, как присоединительные контакты, провода, щётки и т.п.:

- естественный износ (полная выработка ресурса);
- оборудование и его части, выход из строя которых стал следствием неправильной установки, несанкционированной модификации, неправильного применения, нарушения правил обслуживания или хранения;
- неисправности, возникшие в результате перегрузки электроинструмента. (К безусловным признакам пере-

грузки інструмента относятся: появление цвета побежалости, деформация или оплавление деталей и узлов электроинструмента, потемнение или обугливание изоляции проводов электродвигателя под действием высокой температуры.)

Утилізація

Отслуживши свой срок электроинструменты, принадлежности и упаковку следует сдавать на экологически чистую рекуперацию отходов.



Утилізуйте електроінструмент окремо від побутового мусора!

Тільки для стран-членов ЕС:

В соответствии с Европейской директивой 2012/19/EU об отработанных электрических и электронных приборах и ее преобразованием в национальное законодательство негодные электроприборы нужно собирать отдельно и сдавать на экологически чистую переработку.

Українська

Вказівки з техніки безпеки

Пояснення щодо символів



Прочитайте цю інструкцію з експлуатації.



Загальна вказівка про небезпеку.



Захищайте електроінструмент від дощу.



Перед налагодженням і технічним обслуговуванням або якщо пошкоджено або перерізано електричний кабель, негайно витягніть штепсель з розетки.



Під час роботи з електроінструментом завжди вдягайте захисні окуляри і навушники.



Завжди тримайте ланцюгову пилку обома руками.



Зважайте на сіпання ланцюгової пилки й уникайте контакту з кінчиком пилляльного апарата.



Ретельно перевіряйте ділянку, на якій використовується садовий інструмент, на наявність диких і домашніх тварин. Дикі або домашні тварини можуть бути травмовані під час використання садового інструмента. Ретельно перевіряйте ділянку, на якій використовуватиметься садовий інструмент, і повністю видаляйте каміння, палки, дроти, кістки й інші сторонні предмети. Під час використання садового інструмента слідкуйте за тим, щоб у густій траві не було прихованих диких або домашніх тварин чи невеликих пнів від дерев.

Загальні застереження для електроприладів

ПОПЕРЕ-ДЖЕННЯ

Прочитайте всі застереження і вказівки. Недотримання застережень і вказівок може

привести до ураження електричним струмом, пожежі та/або серйозних травм.

Добре зберігайте на майбутнє ці попередження і вказівки.

Під поняттям «електроінструмент» в цих застереженнях мається на увазі електроінструмент, що працює від мережі (з електрокабелем) або від акумуляторної батареї (без електрокабелю).

Безпека на робочому місці

- ▶ **Тримайте своє робоче місце в чистоті і забезпечте добре освітлення робочого місця.** Безлад або погане освітлення на робочому місці можуть призвести до нещасних випадків.
- ▶ **Не працюйте з електроінструментом у середовищі, де існує небезпека вибуху внаслідок присутності горючих рідин, газів або пилу.** Електроінструменти можуть породжувати іскри, від яких може займатися пил або пари.
- ▶ **Під час праці з електроінструментом не підпускайте до робочого місця дітей та інших людей.** Ви можете втратити контроль над електроінструментом, якщо Ви не будете зосереджені на виконанні роботи.

Електрична безпека

- ▶ **Штепсель електроінструмента повинен пасувати до розетки. Не дозволяється міняти щось в штепселі. Для роботи з електроінструментами, що мають захисне заземлення, не використовуйте адаптери.** Використання оригінального штепселя та належної розетки зменшує ризик ураження електричним струмом.
- ▶ **Уникайте контакту частин тіла із заземленими поверхнями, напр., трубами, батареями опалення, плитами та холодильниками.** Коли Ваше тіло заземлене, існує збільшена небезпека ураження електричним струмом.

- ▶ **Захищайте електроінструменти від дощу і вологи.** Попадання води в електроінструмент збільшує ризик ураження електричним струмом.
- ▶ **Не використовуйте мережний шнур живлення не за призначенням.** Ніколи не використовуйте мережний шнур для перенесення або перетягування електроінструмента або витягання штепселя з розетки. **Захищайте кабель від тепла, мастила, гострих країв та рухомих деталей електроінструмента.** Пошкоджений або закручений кабель збільшує ризик ураження електричним струмом.
- ▶ **Для зовнішніх робіт обов'язково використовуйте лише такий подовжувач, що придатний для зовнішніх робіт.** Використання подовжувача, що розрахований на зовнішні роботи, зменшує ризик ураження електричним струмом.
- ▶ **Якщо не можна запобігти використанню електроінструмента у вологому середовищі, використовуйте пристрій захисного вимкнення.** Використання пристрою захисного вимкнення зменшує ризик ураження електричним струмом.

Безпека людей

- ▶ **Будьте уважними, слідкуйте за тим, що Ви робите, та розсудливо поведіться під час роботи з електроінструментом.** Не користуйтеся електроінструментом, якщо Ви стомлені або знаходитеся під дією наркотиків, спиртних напоїв або ліків. Мить неухважності при користуванні електроінструментом може призвести до серйозних травм.
- ▶ **Використовуйте засоби індивідуального захисту.** Завжди вдягайте захисні окуляри. Застосування особистого захисного спорядження, як напр., – в залежності від виду робіт – захисної маски, спецвзуття, що не ковзається, каски та навушників, зменшує ризик травм.
- ▶ **Уникайте випадкового вмикання.** Перш ніж увімкнути електроінструмент в електромережу або під'єднати акумуляторну батарею, брати його в руки або переносити, впевніться в тому, що електроінструмент вимкнений. Тримання пальця на вимикачі під час перенесення електроінструмента або підключення в розетку увімкненого електроінструмента може призвести до травм.
- ▶ **Перед тим, як вмикати електроінструмент, приборіть налагоджувальні інструменти або гайковий ключ.** Перебування налагоджувального інструмента або ключа в частині електроінструмента, що обертається, може призвести до травм.
- ▶ **Уникайте неприродного положення тіла.** Завжди зберігайте стійке положення та тримайте рівновагу. Це дозволить Вам краще контролювати електроінструмент у небезпечних ситуаціях.
- ▶ **Вдягайте придатний одяг. Не підставляйте волосся, одяг та**

рукавиці до деталей електроінструмента, що рухаються. Просторий одяг, довге волосся та прикраси можуть потрапити в деталі, що рухаються.

- ▶ **Якщо існує можливість монтувати пиловідсмоктувальні або пилоуловлюючі пристрої, переконайтеся, щоб вони були добре під'єднані та правильно використовувалися.** Використання пиловідсмоктувального пристрою може зменшити небезпеки, зумовлені пилом.

Правильне поводження та користування електроінструментами

- ▶ **Не перевантажуйте електроінструмент.** Використовуйте такий електроінструмент, що спеціально призначений для відповідної роботи. З придатним електроінструментом Ви з меншим ризиком отримаєте кращі результати роботи, якщо будете працювати в зазначеному діапазоні потужності.
- ▶ **Не користуйтеся електроінструментом з пошкодженим вимикачем.** Електроінструмент, який не вмикається або не вимикається, є небезпечним і його треба відремонтувати.
- ▶ **Перед тим, як регулювати що-небудь на приладі, міняти приладдя або ховати прилад, витягніть штепсель із розетки та/або витягніть акумуляторну батарею.** Ці попереджувальні заходи з техніки безпеки зменшують ризик випадкового запуску приладу.
- ▶ **Ховайте електроінструменти, якими Ви саме не користуєтесь, від дітей. Не дозволяйте користуватися електроінструментом особам, що не знайомі з його роботою або не читали ці вказівки.** Використання електроінструментів недосвідченими особами може бути небезпечним.
- ▶ **Старанно доглядайте за електроінструментом.** Перевіряйте, щоб рухомі деталі електроінструмента були правильно розташовані та не заїдали, не були пошкодженими або у будь-якому іншому стані, який міг би вплинути на функціонування електроінструмента. Пошкоджені електроінструменти потрібно відремонтувати, перш ніж користуватися ними знову. Велика кількість нещасних випадків спричиняється поганим доглядом за електроприладами.
- ▶ **Тримайте різальні інструменти нагостреними та в чистоті.** Старанно доглянуті різальні інструменти з гострим різальним краєм менше застряють та легші в експлуатації.
- ▶ **Використовуйте електроінструмент, приладдя до нього, робочі інструменти тощо відповідно до цих вказівок.** Беріть до уваги при цьому умови роботи та специфіку виконуваної роботи. Використання електроінструментів для робіт, для яких вони не передбачені, може призвести до небезпечних ситуацій.

Сервіс

- ▶ **Відавайте свій електроінструмент на ремонт лише кваліфікованим фахівцям та лише з використанням оригінальних запчастин.** Це забезпечить роботу пристрою протягом тривалого часу.

Вказівки з техніки безпеки для ланцюгових пилок

- ▶ **Коли ланцюг рухається, не підставляйте частини тіла під ланцюг. Перш ніж вмикати пилку, впевніться, що ланцюг не торкається ні до чого.** Під час роботи з ланцюговою пилюкою миті неувважності може бути достатньо, щоб ланцюг захопив одяг або частини тіла.
- ▶ **Добре тримайте ланцюгову пилку правою рукою за задню рукоятку і лівою – за передню.** Тримання ланцюгової пилки в положенні навпаки збільшує ризик тілесних ушкоджень і є недопустимим.
- ▶ **Тримайте електроінструмент лише за ізольовані рукоятки, оскільки ланцюг може зачепити приховану електропроводку або власний шнур живлення.** Зачеплення ланцюгом електропроводки, що знаходиться під напругою, може заряджувати металеві частини електроінструменту та призводити до ураження електричним струмом.
- ▶ **Вдягайте захисні окуляри і навушники.** **Рекомендується вдягати також захисне спорядження для захисту голови, рук і ніг.** Придатний захисний одяг зменшує небезпеку поранення стружкою, що розлітається, та травм внаслідок випадкового торкання до ланцюга.
- ▶ **Не працюйте з ланцюговою пилюкою на дереві.** При експлуатації ланцюгової пилки на дереві існує небезпека поранення.
- ▶ **Завжди слідкуйте за стійким положенням і користуйтеся ланцюговою пилюкою, лише якщо Ви стоїте на твердій, надійній і рівній основі.** Слизька або нестабільна основа, напр., на драбині, може призвести до втрати рівноваги і контролю за ланцюговою пилюкою.
- ▶ **При розпилюванні гілок, що знаходяться у пружному стані, майте на увазі, що гілка може знову розігнутися.** При вивільненні напруги у деревному волокні гілка, що була напружена, може вдарити Вас та/або вивести ланцюгову пилку з-під контролю.
- ▶ **Будьте особливо обережними при зрізанні підліска та молодих дерев.** Тонкий матеріал може залутатися в ланцюзі та вдарити Вас або збити Вас з ніг.
- ▶ **Переносьте ланцюгову пилку вимкнутою за передню рукоятку, щоб вона була повернута від Вас.** При транспортуванні та зберіганні ланцюгової пилки завжди вдягайте захисну кришку. Ретельне поводження з ланцюговою пилюкою зменшує імовірність випадкового торкання до ланцюга, що рухається.

- ▶ **Виконуйте вказівки щодо змачення, натягу ланцюга і заміни приладдя.** Неправильно натягнутий або змачений ланцюг може порватися та збільшує небезпеку сідання.
- ▶ **Рукоятки завжди мають бути сухими і не забрудненими оливою або консистентним мастилом.** Жирні рукоятки вислизують з рук і призводять до втрати контролю над електроінструментом.
- ▶ **Розпилюйте лише деревину. Не використовуйте ланцюгову пилку для робіт, для яких вона не призначена.** Приклад: не використовуйте ланцюгову пилку для розпилювання пластмаси, цегляної кладки та не дерев'яних будівельних матеріалів. Використання ланцюгової пилки для робіт, для яких вона не призначена, може призвести до небезпечної ситуації.
- ▶ **Причини і способи уникнення сідання:**
 - Інструмент може сіднутися, якщо кінчик пиляльної шини торкнеться чого-небудь або якщо деревина прогнеться і ланцюг застрягне в прорізї.
 - Торкання кінчиком напрямної шини може в деяких випадках призводити до несподіваної спрямованої назад реакції, при якій напрямна шина відскакує угору й у Вашому напрямку.
 - Застрягання ланцюга у верхній частині напрямної шини може призводити до відскакування шини у Вашому напрямку.
 - Всі ці реакції можуть призводити до втрати контролю над пилюкою і, не виключено, до важких травм. Не покладайтеся на одне лише захисне приладдя, що ним обладнана ланцюгова пилка. Користувач ланцюгової пилки повинен вживати різноманітні заходи для запобігання нещасним випадкам і травмам під час роботи.
- ▶ **Сідання – це результат неправильної експлуатації або помилок при роботі з електроінструментом.** Йому можна запобігти за допомогою належних запобіжних заходів, що описані нижче:
- ▶ **Добре тримайте пилку обома руками, великий і вказівний палець також мають охоплювати рукоятку. Тіло і руки мають знаходитися в такому положенні, в якому Ви зможете витримати сідання.** Витримати сідання можна, якщо вжиті придатні заходи. Ні в якому разі не випускайте ланцюгову пилку з рук.
- ▶ **Уникайте неприродних положень тіла і не розпилюйте вище рівня плеча.** Цим Ви уникнете ненавмисного торкання чого-небудь кінчиком шини і здобудете кращий контроль над ланцюговою пилюкою в несподіваних ситуаціях.
- ▶ **Завжди використовуйте лише передбачені виготовлювачем запасні шини і ланцюги.** Непридатна запасна шина чи непридатний запасний ланцюг можуть призвести до розриву ланцюга чи сідання приладу.
- ▶ **Виконуйте вказівки виготовлювача стосовно загострення і технічного обслуговування ланцюга.**

Занизькі обмежувачі глибини збільшують можливість сіпання.

Додаткові вказівки з техніки безпеки

- ▶ Рекомендується, щоб перед першою експлуатацією користувач отримав від досвідченого спеціаліста практичний інструктаж стосовно користування ланцюговою пилюкою і захисним спорядженням. У якості першої вправи радимо розпилити стовбур на козлах або на підставці.
- ▶ Цей електроінструмент непридатний для використання особами (включаючи дітей) з обмеженими фізичним, сенсорними або розумовими здібностями або особами, у яких бракує досвіду та знань. Це дозволяється робити лише у тому випадку, якщо за ними спостерігає особа, що відповідає за їхню безпеку, або вони отримали від неї вказівки щодо того, як слід використовувати виріб. Доглядайте за дітьми, щоб переконатися, що вони не грають з цим електроінструментом.
- ▶ **Дітям і підліткам, за винятком учнів віком старше 16 років під доглядом дорослих, не дозволяється працювати з ланцюговою пилюкою. Це саме стосується осіб, що не знайомі або погано знайомі з правилами поводження з ланцюговою пилюкою.** Інструкція з експлуатації завжди має знаходитися поблизу. Не дозволяється працювати з ланцюговою пилюкою особам, що перевтомлені або мають погану фізичну підготовку.
- ▶ **Під час роботи тримайте електроінструмент міцно обома руками і зберігайте стійке положення.** Утримання обома руками дозволяє надійніше працювати електроінструментом.
- ▶ **Перед початком роботи з електроінструментом впевніться, що всі захисні пристрої і ручки монтовані.** Ніколи не намагайтеся працювати з неповністю монтованим електроінструментом або з електроінструментом, в якому були зроблені недозволені зміни.
- ▶ **Перед тим, як покласти електроінструмент, зачекайте, поки він не зупиниться.** Адже робочий інструмент може зачепитися за що-небудь, що призведе до втрати контролю над електроприладом.

Опис продукту і послуг



Прочитайте всі застереження і вказівки. Невиконання вказівок з техніки безпеки та інструкцій може призвести до ураження електричним струмом, пожежі та/або важких травм.

Будь ласка, дотримуйтеся малюнків, розташованих наприкінці інструкції з експлуатації.

Використання за призначенням

Електроінструмент призначений для розпилювання деревини, напр. дерев'яних балок, дошок, гілок,

стовбурів тощо, а також для спилювання дерев. Ним можна розпилювати уздовж і поперек деревних волокон. Цей електроінструмент не призначений для розпилювання мінеральних матеріалів.

Комплект поставки

Обережно вийміть електроінструмент з упаковки і перевірте повну наявність усіх нижчезазначених деталей:

- Ланцюгова пилюка
- Пиляльний ланцюг
- Пиляльний апарат
- Захисний футляр ланцюга
- Інструкція з експлуатації

Якщо чогось не вистачає або щось пошкоджене, будь ласка, зверніться в магазин.

Зображені компоненти

Нумерація зображених компонентів посилається на зображення електроприладу на сторінці з малюнком.

- (1) Задня рукоятка
 - (2) Вимикач
 - (3) Передня рукоятка
 - (4) Захисний щиток/Важіль для увімкнення гальма для захисту від сіпання
 - (5) Серійний номер
 - (6) Кінцева зірочка
 - (7) Захисний футляр ланцюга
 - (8) Пиляльний ланцюг
 - (9) Пиляльний апарат
 - (10) Зубчастий упор
 - (11) Натяжне кільце ланцюга
 - (12) Ручка фіксації
 - (13) Кришка
 - (14) Кришка мастильного бачка
 - (15) Фіксатор вимикача
 - (16) Штепсель^{A)}
 - (17) Подовжувальний кабель^{B)}
 - (18) Символ напрямку ходу і різання
 - (19) Ведуча зірочка
 - (20) Затискний прогонич
 - (21) Прокладка для оливи
 - (22) Форсунка для оливи
 - (23) Водило пиляльного апарата
 - (24) Упорний прогонич ланцюга
 - (25) Затискне колесо
 - (26) Оглядове віконце рівня оливи
- A) в залежності від країни
B) Зображене або описане приладдя не входить в стандартний комплект поставки.

Технічні дані

Ланцюгова пила		UniversalChain 35	UniversalChain 40
Артикульний номер		3 600 HB8 1.0	3 600 HB8 1.1
Номінальна споживана потужність	Вт	1800	1800
Швидкість ланцюга на холодостому ходу	м/с	12	12
Довжина пиляльного апарата	см	35	40
Тип пиляльного ланцюга		3/8"-90	3/8"-90
Товщина ланок	мм	1,1 (0,043")	1,1 (0,043")
Кількість ланок		52	57
Ємність бачка для оливи	мл	250	250
Автоматичне змащення ланцюга		●	●
Система натягування ланцюга без використання інструментів (SDS)		●	●
Кінцева зірочка		●	●
Гальмо для захисту від сіпання		●	●
Гальмо інерційного вибігу		●	●
Зубчастий упор		●	●
Вага відповідно до ЕРТА-Procedure 01:2014	кг	4,2	4,3
Ступінь захисту		□/II	□/II

Параметри зазначені для номінальної напруги [U] 230 В. При інших значеннях напруги, а також у специфічному для країни виконанні можливі інші параметри.

Процеси вмикання спричиняють короткочасні падіння напруги. За несприятливих умов у мережі це може впливати на інші прилади. При повному опорі в мережі менш за 0,25 Ом перешкоди не очікуються.

Інформація щодо шуму і вібрації

		3 600 HB8 1.0	3 600 HB8 1.1
Результати вимірювання шуму отримані відповідно до EN 60745-2-13			
А-зважений рівень звукового тиску від електроінструмента, як правило, становить:			
– Рівень звукового тиску	дБ(А)	94	94
– Рівень звукової потужності	дБ(А)	102	102
– Похибка К	дБ	2,0	2,0
Вдягайте навушники!			
Сумарна вібрація a_h (векторна сума трьох напрямків) і похибка К, визначені відповідно до EN 60745-2-13			
– Вібрація a_h	м/с ²	4,0	4,0
– Похибка К	м/с ²	1,5	1,5

Зазначений в цих вказівках рівень вібрації вимірювався за нормованою процедурою, отже ним можна користуватися для порівняння електроінструментів. Він придатний також і для попередньої оцінки вібраційного навантаження.

Зазначений рівень вібрації стосується головних робіт, для яких застосовується електроприлад. Однак при застосуванні електроприладу для інших робіт, роботі з іншими робочими інструментами або при недостатньому технічному обслуговуванні рівень вібрації може бути іншим. В результаті вібраційне навантаження протягом

всього інтервалу використання інструменту може значно зростати.

Для точної оцінки вібраційного навантаження треба враховувати також і інтервали часу, коли прилад вимкнтий або, хоч і увімкнтий, але саме не в роботі. Це може значно зменшити вібраційне навантаження протягом всього інтервалу використання приладу.

Визначте додаткові заходи безпеки для захисту оператора електроінструмента від вібрації, напр.: технічне обслуговування електроінструмента і робочих

інструментів, нагрівання рук, організація робочих процесів.

Монтаж

Для Вашої безпеки

- ▶ **Увага! Перед роботами з технічного обслуговування або очищення вимикайте електроінструмент та витягуйте штепсель з розетки. Це саме має чинність і якщо шнур живлення пошкоджений, надрізаний або залпугався.**
- ▶ **Обережно! Не торкайтеся пиляльного ланцюга, що рухається.**
- ▶ **Ні в якому разі не працюйте з ланцюговою пилкою поблизу інших людей, дітей або тварин; не працюйте з нею також після вживання горілчаних напоїв, наркотичних засобів або безбездіяльних ліків.**

Електрична безпека

З міркувань техніки безпеки Ваш садовий інструмент має захисну ізоляцію і не потребує заземлення. Робоча напруга становить 230 В~, 50 Гц (для країн, що не належать до ЄС, також 220 В або 240 В, 50 Гц). Використовуйте лише дозволені подовжувачі. Інформацію можна отримати в авторизований сервісний майстерні.

Дозволяється користуватися лише подовжувачами типу H07 RN-F або IEC (60245 IEC 66).

Для експлуатації ланцюгової пилки з подовжувальним кабелем необхідний такий поперечний переріз кабелю:

- 1,0 мм²: максимальна довжина 40 м
- 1,5 мм²: максимальна довжина 60 м
- 2,5 мм²: максимальна довжина 100 м

З метою підвищення безпеки рекомендується користуватися захисним автоматом макс. на 30 мА. Цей захисний автомат слід перевіряти перед кожним користуванням.

Вказівка щодо продуктів, які продаються **не у Великій Британії**:

УВАГА: З міркувань техніки безпеки потрібно, щоб штепсель (16) електроінструмента був з'єднаний з подовжувальним кабелем (17). З'єднувальна муфта подовжувального кабелю повинна бути захищена від водяних бризок, зроблена з гуми або покрита гумою. Подовжувальний кабель має використовуватися з елементом, що компенсує натяг.

Шнур необхідно регулярно перевіряти на наявність ознак пошкодження, його дозволяється використовувати лише у бездоганному стані.

Пошкоджений шнур живлення інструмента дозволяється ремонтувати лише в авторизованій майстерні Bosch. Використовуйте лише дозволені подовжувачі.

Монтаж і натягування пиляльного ланцюга

- ▶ **Вмикайте ланцюгову пилку в мережу лише після закінчення монтажу.**
- ▶ **При орудуванні ланцюговою пилкою обов'язково вдягайте захисні рукавиці.**

Монтаж пиляльного апарата і пиляльного ланцюга (див. мал. В1–В3)

- Обережно розпакуйте всі деталі.
- Покладіть ланцюгову пилку на рівну поверхню.
- Покладіть пиляльний ланцюг (8) в паз по периметру пиляльного апарата (9). Слідкуйте при цьому за правильним напрямком ходу, порівняйте для цього ланцюг з символом напрямку ходу (18).
- Переконайтеся, що затискне колесо (25) повністю повернуто проти стрілки годинника.
- Прокладіть ланки ланцюга навколо ведучої зірочки (19) і надіньте пиляльний апарат (9) на затискний прогонич (20).
- Перевірте, чи добре встановлені всі деталі та чи добре тримаються в цьому положенні пиляльний апарат і ланцюг. Потім повертайте затискне колесо (25) за стрілкою годинника, поки пиляльний ланцюг не буде частково натягнутий і не буде триматися на пиляльному апараті.
- Знову надіньте кришку (13).
- Досить щільно затягніть кришку (13) за допомогою ручки фіксації (12).
- Пиляльний ланцюг ще не натягнутий повністю. Натягування пиляльного ланцюга описано в розділі «Натягування пиляльного ланцюга».

Натягування пиляльного ланцюга (див. мал. D)

Перевіряйте натяг ланцюга перед початком роботи, після перших розпилів і протягом розпилювання регулярно кожні 10 хвилин. Особливо коли ланцюг ще новий, на початку треба приймати до уваги сильне розтягування. Довговічність пиляльного ланцюга в значній мірі залежить від достатнього змащення і правильного натягування.

Не підтягуйте пиляльний ланцюг в дуже розігрітому стані, оскільки після охолодження він зсулюється і дуже натягується на пиляльному апараті.

- Покладіть ланцюгову пилку на рівну поверхню.
- Поверніть ручку фіксації (12) прибіл. на 1 – 3 обертоти проти стрілки годинника, щоб відпустити пиляльний апарат.
- Перевірте, чи правильно лежать ланки ланцюга в напрямному пазу пиляльного апарата (9) і на ведучій зірочці (19).
- Повертайте натяжне кільце ланцюга (11) з храповиком за стрілкою годинника, поки ланцюг не буде натягнутий необхідним чином. Храповий механізм запобігає послабленню ланцюга. Якщо натяжне кільце ланцюга (11) повертається важко, ручку фіксації (12) треба ще трохи повернути проти стрілки годинника. Ручка фіксації (12) може прокручуватися під час

налаштування натяжного кільця ланцюга (11). Може бути потрібно двома руками тримати ручку фіксації (12) на місці під час налаштування натяжного кільця ланцюга (11).

- Пиляльний ланцюг (8) натягнутий правильно, якщо посередині його можна підняти прибл. на 3 – 4 мм. Для цього треба однією рукою потягнути за пиляльний ланцюг і трохи підняти за нього ланцюгову пилку.
- Якщо пиляльний ланцюг (8) натягнутий занадто сильно, поверніть натяжне кільце ланцюга (11) проти стрілки годинника.
- При натягнутому пиляльному ланцюгу (8) міцно затисніть пиляльний апарат (9), повертаючи ручку фіксації (12) за стрілкою годинника. Не використовуйте для цього жодні інструменти.

Змащення пиляльного ланцюга (див. мал. С1)

Вказівка: Ланцюгова пилка постачається без липкої оливи для ланцюга в мастильному бачку. Перед початком експлуатації пилки треба залити олию. Робота з ланцюговою пилкою без олії для ланцюга або з рівнем олії нижче мінімальної позначки призводить до пошкодження ланцюгової пилки.

Строк служби і різальна здібність ланцюга залежать від оптимального змащення. З цієї причини під час роботи пиляльний ланцюг автоматично змащується липкою оливою через форсунку для оливи (22).

Заповнення мастильного бачка здійснюється наступним чином:

- Встановіть ланцюгову пилку на придатну основу кришкою мастильного бачка (14) догори.
- Протріть ганчіркою місце навколо кришки мастильного бачка (14) і відкрутіть кришку.
- Залийте в мастильний бачок липку оливу для ланцюгів Bosch, що розпадається біологічним способом, щоб рівень оливи було видно крізь оглядове віконце рівня оливи (26).
- Під час заливання будьте обережні, щоб попередити потрапляння бруду у мастильний бачок. Знову повністю закрутіть кришку мастильного бачка (14).

Вказівка: Щоб уникнути пошкодження ланцюгової пилки, використовуйте лише мастила для ланцюгів (у відповідності до RAL-UZ48), які швидко розкладаються біологічним способом. У жодному разі не використовуйте вторинну або стару оливу. У разі використання недозволеної оливи втрачається гарантія.

Вказівка: Мастильний фільтр вбудований у мастильний бачок. У разі проблем або для очищення звертайтеся до сервісну майстерню Bosch.

Вказівка: Настійно рекомендується використовувати липку оливу для ланцюгів Bosch, що розпадається біологічним способом. Її можна знайти у асортименті приладдя.

Вказівка: При низьких температурах олива стає в'язкою, внаслідок чого погіршуються її мастильні властивості.

Експлуатація

Початок роботи

- ▶ **Зважайте на напругу в мережі!** Напруга в джерелі струму повинна відповідати даним на заводській таблиці електроінструмента.

Вмикання/вимикання

Потягніть захисний щиток/важіль для увімкнення гальма для захисту від сіпання (4) з положення ❷ у положення ❶ у напрямку передньої рукоятки (3). Якщо не задіяти захисний щиток/важіль для увімкнення гальма для захисту від сіпання (4), гальмо для захисту від сіпання перед використанням не буде відпущене і ланцюгова пилка не запуститься. (див. мал. Е)

Зніміть захисний футляр ланцюга (7).

Тримайте ланцюгову пилку, як це описано в розділі «Робота з ланцюговою пилкою».

Щоб **увімкнути** електроінструмент, натисніть **спочатку** на фіксатор вимикача (15), **після цього** натисніть на вимикач (2) і тримайте його натиснутим.

Коли електроінструмент почне працювати, фіксатор вимикача можна відпустити.

Щоб **вимкнути** електроінструмент, відпустіть вимикач (2).

Вказівка: З міркувань техніки безпеки вимикач (2) не можна зафіксувати, його треба тримати натиснутим протягом всієї роботи.

Вказівка: Не гальмуйте ланцюгову пилку за допомогою гальма для захисту від сіпання (4).

Гальмо інерційного вибігу/гальмо для захисту від сіпання (див. мал. Е)

Ланцюгова пилка обладнана двома захисними пристроями:

Гальмо інерційного вибігу гальмує ланцюг після відпускання вимикача (2).

Гальмо для захисту від сіпання – це захисний механізм, що спрацьовує через важіль для увімкнення гальма для захисту від сіпання (4) при відсакуванні ланцюгової пилки назад. Ланцюгова пилка миттєво зупиняється.

Час від часу перевіряйте справність. Перемістіть важіль для увімкнення гальма для захисту від сіпання (4) уперед (положення ❷) і ненадовго увімкніть ланцюгову пилку.

Ланцюг не повинен почати рухатися. Щоб знову розблокувати гальмо для захисту від сіпання, потягніть важіль для увімкнення гальма для захисту від сіпання (4) знову назад (положення ❶).

Не переносьте ланцюгову пилку за важіль для увімкнення гальма для захисту від сіпання.

Робота з ланцюговою пилкою

Перед розпилюванням

Перед початком роботи і регулярно під час роботи здійснюйте такі перевірки:

- Чи знаходиться ланцюгова пилка в надійному стані?
- Чи заповнений мастильний бачок? Перед роботою і регулярно під час роботи перевіряйте показчик рівня олиї. Доливайте оливу у разі мінімального рівня заповнення на нижньому краї оглядового віконця рівня оливи (26), коли ланцюгова пилка стоїть горизонтально.
- Залитої оливи в залежності від перерв у роботі й інтенсивності роботи вистачає прибл. на 40 хвилин.
- Чи правильно натягнутий і загострений ланцюг? Перевіряйте натяг ланцюга протягом розпилювання регулярно кожні 10 хвилин. Особливо коли ланцюг ще новий, на початку треба приймати до уваги сильне розтягування. Стан пиляльного ланцюга в значній мірі впливає на продуктивність роботи. Лише гострі ланцюги захищають від перенавантаження.
- Чи відпущене гальмо для захисту від сіпання і чи надійно воно працює?
- Чи маєте Ви на собі необхідне захисне спорядження? Використовуйте захисні окуляри і навушники. Рекомендується вдягати також захисне спорядження для захисту голови, рук і ніг. Придатний захисний одяг зменшує небезпеку поранення розпиляним матеріалом, що розлітається, та травм внаслідок ненавмисного торкання до ланцюга.

Сіпання пилки (див. мал. E)

Під сіпанням пилки мається на увазі раптове підскакування ланцюгової пилки, що знаходиться в роботі, угору і відскакування назад, що може трапитися при торканні кінчиком пиляльного апарата розпилюваного матеріалу або при заклинюванні ланцюга.

У разі сіпання пилки можливі непередбачені реакції ланцюгової пилки, що може призводити до тяжких травм у працюючого або в людей, що знаходяться в зоні розпилювання.

Бокові, косі і поздовжні пропили треба здійснювати з особливою увагою, оскільки при таких роботах не використовується зубчастий упор (10).

Щоб запобігти сіпання пилки:

- Приставляйте ланцюгову пилку якомога плоско.
- Ніколи не працюйте з ланцюговою пилкою, якщо ланцюг провисає, розтягнувся або сильно зносився.
- Загострюйте ланцюг відповідно до приписів.
- Ніколи не розпилюйте вище рівня плеча.
- Ніколи не розпилюйте кінчиком пиляльного апарата.
- Завжди добре тримайте ланцюгову пилку обома руками.
- Завжди використовуйте пиляльний ланцюг Bosch, що гальмує сіпання.

- Використовуйте зубчастий упор (10) в якості важеля.
- Слідкуйте за правильним натягненням ланцюга.

Загальна поведінка (див. мал. E–H)

Завжди добре тримайте ланцюгову пилку обома руками: ліва рука має знаходитися на передній рукоятці, права – на задній. Великий і вказівний палець мають обхоплювати рукоятку. Ніколи не розпилюйте одною рукою. Електрокабель завжди розташуйте позаду, за межами пиляльного ланцюга і розпилюваного матеріалу; розташуйте його так, щоб він не міг заплутатися у гілках.

Для роботи з ланцюговою пилкою Ви маєте зайняти стійке положення. Тримайте ланцюгову пилку трохи праворуч від себе.

Приставляйте ланцюг до деревини лише після того, як він почне працювати на повній швидкості. Щоб оберти ланцюгову пилку об деревину, використовуйте зубчастий упор (10). Використовуйте зубчастий упор в якості важеля.

При розпилюванні товстих гілок або стовбурів час від часу переставляйте зубчастий упор нижче. Для цього відведіть ланцюгову пилку назад, щоб вивільнити зубчастий упор, і приставте його нижче. При цьому пилка має залишатися в пропиленій щілині.

Під час роботи не натискуйте з силою на пиляльний ланцюг, натомість злегка натискуйте на зубчастий упор (10) начебто на важіль.

Ніколи не тримайте ланцюгову пилку під час роботи на витягнутих руках. Не пробуйте дотягнутися пилкою до важко доступних місць, також і з використанням драбини. Ніколи не розпилюйте вище рівня плеча.

Для досягнення найкращих результатів розпилювання не перевантажуйте пилку настільки, щоб ланцюг рухався повільніше.

Обережно в кінці розпили. Тільки-но пилка вийде з деревини, несподівано міняється її сила ваги. Це таїть в собі небезпеку поранення ніг і стоп.

Витягуйте пилку з розпили, коли ланцюг ще рухається.

Розпилювання стовбурів (див. мал. F–I)

При розпилюванні стовбурів зважайте на такі вказівки з техніки безпеки:

Кладіть стовбур, як це показано на малюнку, і опирайте його так, щоб запобігти закриванню пропиленої щілини і заклинюванню ланцюга.

Короткі дрова треба перед розпилюванням вирівняти і затиснути.

Розпилюйте лише деревину. Слідкуйте за тим, щоб не торкнутися каміння і цвяхів, оскільки вони можуть відскочити угору, пошкодити пиляльний ланцюг або призвести до серйозних травм користувача або оточуючих осіб.

Не торкайтеся пилкою, що працює, дротяних огорож і землі.

Пилка не придатна для відпилювання тонкого гілляччя.

Поздовжнє розпилювання треба здійснювати з особливою увагою, оскільки при ньому не використовується зубчастий упор (10). Ведіть пилку під плоским кутом, щоб запобігти спіанню пилки.

При роботах на схилі працюючий повинен стояти вище або збоку від стовбура або розпилюваної деревини, що лежить.

Зважайте на перешкоди, як напр., пеньки, гілляччя, коріння тощо.

Розпилювання деревини, що знаходиться у пружному стані (див. мал. I)

- ▶ **Розпилювання деревини, гілок і дерев, що знаходяться у пружному стані, повинне здійснювати лише кваліфікованими фахівцями. При таких роботах треба бути дуже обережними.** Існує збільшена небезпека нещасних випадків.

Якщо деревина підперта з обох боків, спочатку зробіть зверху (Y) надпил глибиною в третю частину діаметра стовбура і потім перепиляйте стовбур наскрізь з протилежного боку знизу (Z), щоб уникнути відлушування деревини і заклинювання пилки. При цьому уникайте торкання ланцюгом землі.

Якщо деревина підперта лише з одного боку, спочатку зробіть знизу (Y) надпил глибиною в третю частину діаметра стовбура і потім перепиляйте стовбур наскрізь з протилежного боку зверху (Z), щоб уникнути відлушування деревини і заклинювання пилки.

Спилювання дерев (див. мал. J)

- ▶ **Перед використанням ланцюгової пилки завжди перевіряйте місцеві та національні закони, обмеження і приписи на наявність заборони використання.**
- ▶ **Завжди носіть шолом, щоб захистити себе від гілок, що падають.**
- ▶ **Ланцюговою пилкою можна спилювати лише дерева, діаметр стовбура в яких менший за довжину пиляльного апарата.**
- ▶ **Загородіть зону роботи. Слідкуйте за тим, щоб в зоні звалювання дерева (Ⓢ) не було людей або тварин.**
- ▶ **У жодному разі не намагайтеся звільнити заклинену пилку при працюючому двигуні. Щоб звільнити ланцюг, використовуйте дерев'яні клини.**

Якщо розпилюванням та звалюванням дерев займаються дві або більше осіб одночасно, відстань між особами, що звалюють дерева, та особами, що їх розпилюють, має становити щонайменше дві висоти дерева, що валиться. При звалюванні дерев необхідно слідкувати за тим, щоб не наражати на небезпеку інших осіб, не торкатися шнуру живлення і не спричиняти пошкодження матеріальних цінностей. Якщо дерево торкнеться мережі електропостачання, необхідно негайно повідомити енергопостачальне підприємство.

При роботах на схилі користувач ланцюгової пилки повинен стояти на місцевості вище дерева, яке він звалює, оскільки після звалювання дерево ймовірно покотиться або зісковзне вниз.

Перед звалюванням необхідно спланувати і, якщо необхідно, очистити шлях для відступу (Ⓢ). Шлях для відступу має проходити косо назад від очікуваної лінії падіння.

Перед звалюванням необхідно врахувати природний нахил дерева, розташування великих гілок та напрямком вітру, щоб оцінити напрямок падіння дерева.

Прибирайте з дерева бруд, каміння, кору, що відстала, цвяхи, закріпки та дріт.

Надпил: Зробіть перпендикулярно напрямку, куди буде падати дерево, надпил (X-W) глибиною в 1/3 від діаметра стовбура. Спочатку зробіть нижній горизонтальний надпил. Таким чином Ви запобіжите заклинюванню ланцюга або напрямної шини, коли робитимете другий надпил.

Основний пропи́л: Зробіть основний пропи́л (Y) на висоті щонайменше 50 мм над горизонтальним надпилом. Зробіть основний пропи́л паралельно до горизонтального надпилу. Зробіть основний пропи́л лише такої глибини, щоб залишилася стояти лише одна перемичка (для звалювання), яка могла б виконувати функцію шарніру. Перемичка запобігатиме обертанню або падінню дерева не в тому напрямку. Не перепилюйте перемичку.

При наближенні основного пропи́лу до перемички дерево має почати падати. Якщо стане видно, що дерево може впасти не в бажаному напрямі або відхилиться назад і пиляльний ланцюг застрягне, припиніть основний пропи́л і використайте клини з деревини, пластмаси або алюмінію, щоб відкрити проріз і повернути дерево у бажаному напрямку падіння.

Коли дерево почне падати, витягніть ланцюгову пилку з розрізу, вимкніть, покладіть її і залиште небезпечну зону запланованим шляхом відступу. Зважайте на гілки, що падають долу, і не перечепіться.

Загоніть клин (Z) в горизонтальний проріз і зваліть деревину.

Коли дерево почне падати, залиште небезпечну зону запланованим шляхом відступу. Зважайте на гілки, що падають долу, і не перечепіться.

Очищення від сучків (див. мал. K)

Під очищенням від сучків мається на увазі зрізання гілок на спиляному дереві. При цьому великі, спрямовані донизу гілки, на які спирається дерево, спочатку треба залишити. Поспилюйте невеликі гілки, як це показано на малюнку. Гілки, що знаходяться у пружному стані, треба спилювати в напрямку знизу догори, щоб запобігти заклинюванню пилки.

Розпилювання стовбура (див. мал. L-O)

Мається на увазі розпилювання спиляного дерева на частини. Слідкуйте за стійким положенням тіла і за

рівномірним розподілом ваги тіла на обидві ноги. За можливість треба підперти стовбур гілками, колодами або клинами. Керуйтеся вказівками, що полегшать Вам розпилювання.

Після того, як стовбур буде рівномірно підпертий по всій довжині, як показано, розпилюйте його згори.

Якщо стовбур дерева спирається, як показано, на один бік, спочатку зробіть надпил знизу на третину діаметра і потім розпилюйте зверху до висоти нижнього надпилу.

Якщо стовбур дерева спирається, як показано, на обидва боки, спочатку зробіть надпил зверху на третину діаметра і потім розпилюйте знизу до висоти верхнього надпилу.

При роботах на схилах завжди стійте вище стовбура. Щоб зберегти контроль над пилкою в мить перепилювання стовбура, зменште натискування в кінці пропили. Але продовжуйте міцно тримати пилку за рукоятки. Слідкуйте за тим, щоб пилка не торкнулася землі. Після того, як стовбур буде перепиляний, зачекайте, поки ланцюг не зупиниться, перш ніж витягти пилку з пропили. Завжди вимикайте мотор пилки, коли будете переходити від дерева до дерева.

Пошук несправностей

В нижчеподаній таблиці описані симптоми несправностей і даються поради, що робити, якщо електроінструмент перестане працювати належним чином. Якщо це не допоможе Вам знайти і усунути проблему, будь ласка, звертайтеся в сервісну майстерню.

► **Увага: Перед пошуком несправностей вимкніть прилад і витягніть штепсель з розетки.**

Симптом	Можлива причина	Усунення
Ланцюгова пилка не вмикається	Спрацювало гальмо для захисту від сіпання	Потягніть важіль для увімкнення гальма для захисту від сіпання (4) назад у положення 0 , щоб біла крапка стояла на символі «I»
	Штепсель не встромлений в розетку	Встроміть штепсель в розетку
	Несправна розетка	Користуйтеся іншою розеткою
	Спрацював запобіжник	Замініть запобігач
	Пошкоджений подовжувальний кабель	Спробуйте без подовжувального кабелю
Ланцюгова пилка працює нерівно	Несправний мережний кабель	Віддайте мережний кабель на перевірку, за потреби його необхідно поміняти
	Звоні або усередині приладу поганий контакт	Зверніться в авторизовану сервісну майстерню Bosch
	Несправний вимикач (2)	Зверніться в авторизовану сервісну майстерню Bosch
Пилальний ланцюг сухий	В мастильному бачку немає оливи	Долийте оливу
	У кришці мастильного бачка (14) забився вентиляційний отвір	Очистіть кришку мастильного бачка (14)
	Забився канал для виходу оливи	Прочистіть канал для виходу оливи
Ланцюг не гальмується	Несправне гальмо для захисту від сіпання/ гальмо інерційного вибігу	Зверніться в авторизовану сервісну майстерню Bosch
	Ланцюг/напрямна шина перегрілись	
Ланцюг/напрямна шина перегрілись	В мастильному бачку немає оливи	Долийте оливу
	У кришці мастильного бачка (14) забився вентиляційний отвір	Очистіть кришку мастильного бачка (14)
	Забився канал для виходу оливи	Прочистіть канал для виходу оливи
	Ланцюг занадто сильно натягнутий	Поправте натягнення ланцюга
	Ланцюг затупився	Загостріть або поміняйте ланцюг
Ланцюгова пилка смикається, вібрує і не розпилює належним чином	Ланцюг недостатньо натягнутий	Поправте натягнення ланцюга
	Ланцюг затупився	Загостріть або поміняйте ланцюг
	Ланцюг спрацював	Поміняйте ланцюг
	Зуби ланцюга дивляться не в той бік	Правильно надіньте ланцюг

Технічне обслуговування та очищення

- **Увага! Перед технічним обслуговуванням або очищенням вимкніть прилад і витягніть штепсель з розетки. Це саме має чинність і якщо електрокабель пошкоджений, надрізаний або заплутався.**

Якщо треба поміняти під'єднувальний кабель, це треба робити на фірмі Bosch або в сервісній майстерні для електроінструментів Bosch, щоб уникнути небезпек.

Примітка: Регулярно виконуйте нижчезазначені роботи з технічного обслуговування, щоб забезпечити довгу і надійну експлуатацію приладу.

Регулярно перевіряйте ланцюгову пилку на предмет явних недоліків, напр., провисання, спадання або сильне пошкодження пиляльного ланцюга, послаблення кріплення, спрацювання або пошкодження деталей.

При демонтажі пиляльного ланцюга слідкуйте за тим, щоб спочатку послабити його натяжним кільцем ланцюга (11). Демонтаж без попереднього послаблення може призвести до пошкодження ланцюга.

Перевіряйте, чи не пошкоджені кришки і захисні пристрої і чи правильно вони сидять. Перед початком експлуатації здійсніть необхідні роботи з обслуговування або ремонту.

Вказівка: Перед відправленням ланцюгової пилки, будь ласка, обов'язково спорожніть мастильний бачок. Переконайтеся, що мастильний бачок знову заповнений перед наступним використанням ланцюгової пилки.

Заміна пиляльного ланцюга і пиляльного апарата

Перевірте пиляльний ланцюг і пиляльний апарат відповідно до розділу «Натягування пиляльного ланцюга».

Замінійте зношений пиляльний апарат.

Перевірте ведучу зірочку (19). Якщо вона внаслідок великого навантаження спрацювалася або пошкоджена, її треба поміняти в сервісній майстерні.

Нагострення пиляльного ланцюга

Ніколи не нагострюйте пиляльний ланцюг самостійно, якщо у Вас немає достатнього досвіду. Замінійте пиляльний ланцюг на запасний пиляльний ланцюг Bosch або віддавайте пиляльний ланцюг в авторизовану сервісну майстерню для електроінструментів Bosch для якісного нагострення.

Перевірка автоматичної системи змащення (див. мал. C2)

Як працює автоматична система змащення, можна перевірити, якщо увімкнути пилку і тримати її над підлогою кінчиком в напрямку картону або паперу. Не торкайтеся ланцюгом підлоги, безпечна відстань має становити 20 см. Якщо при цьому з'являється і

збільшується олія на пляма, автоматична система змащення працює бездоганно. Якщо, незважаючи на повний бачок, олієва пляма не з'являється, див. розділ «Пошук несправностей» або зверніться в сервісну майстерню Bosch.

Після роботи/зберігання

Надіньте захисний футляр ланцюга (7) на пиляльний апарат (9), щоб запобігти травмам.

Пиляльний ланцюг (8) через небажані удари або задири може затупитись.

Перед зберіганням видаліть оливу з мастильного бачка. Прочищайте литий пластмасовий корпус ланцюгової пилки м'якою щіткою і чистою ганчіркою. Не використовуйте воду, розчинники і полірувальні засоби. Витирайте всі забруднення, особливо з вентиляційних щілин мотора.

Після 1 – 3 годин роботи зніміть кришку (13), пиляльний апарат (9) і ланцюг (8) і прочистіть їх щіткою.

За допомогою щітки приберіть бруд, що поналипав під кришкою (13), коло ведучої зірочки (19) і на кріпленні пиляльного апарата. Прочистіть форсунку для оливи (22) чистою ганчіркою.

Вказівка: Не очищуйте зону навколо форсунки для оливи (22) щіткою, оскільки бруд збирається в автоматичній системі змащення і може призвести до забиття і проблем зі змащенням.

Переконайтеся, що тирса і бруд видалені і мастилопровод і змащувальна система не засмітіться.

Перед тим, як заховати ланцюгову пилку на довгий час, прочистіть пиляльний ланцюг (8) і пиляльний апарат (9).

Просушіть ланцюгову пилку в безпечному місці, зберігайте її в недоступному для дітей місці.

Не ставте на ланцюгову пилку сторонні предмети.

Нічого не міняйте в електроінструменті. Недозволені зміни можуть вплинути на безпеку електроінструменту і призвести до посилення шумів і вібрацій.

Сервіс і консультації з питань застосування

www.bosch-garden.com

При всіх додаткових запитаннях та замовленні запчастин, будь ласка, обов'язково зазначайте 10-значний номер для замовлення, наведений на заводській табличці продукту.

Гарантійне обслуговування і ремонт електроінструменту здійснюються відповідно до вимог і норм виготовлювача на території всіх країн лише у фірмових або авторизованих сервісних центрах фірми «Роберт Бош». **ПОПЕРЕДЖЕННЯ!** Використання контрафактної продукції небезпечно в експлуатації і може мати негативні наслідки для здоров'я. Виготовлення і розповсюдження контрафактної продукції переслідується за Законом в адміністративному і кримінальному порядку.

Україна

Бoш Сервісний Центр електроінструментів

вул. Країня 1

02660 Київ 60

Тел.: +380 44 490 2407

Факс: +380 44 512 0591

E-Mail: pt-service@ua.bosch.com

www.bosch-professional.com/ua/uk

Адреса Регіональних гарантійних сервісних майстерень за-значена в Національному гарантійному талоні.

Утилізація

Електроприлади, приладдя і упаковку треба здавати на екологічно чисту повторну переробку.



Не викидайте електроінструменти в побутове сміття!

Лише для країн ЄС:

Відповідно до Європейської директиви 2012/19/EU щодо відпрацьованих електричних і електронних приладів і її перетворення в національне законодавство непридатні до вживання електроінструменти треба збирати окремо і здавати на екологічно чисту реуперацію.

Қазақ

Еуразия экономикалық одағына (Кеден одағына) мүше мемлекеттер аумағында қолданылады

Өндірушінің өнім үшін қарастырған пайдалану құжаттарының құрамында пайдалану жөніндегі осы нұсқаулық, сонымен бірге қосымшалар да болуы мүмкін.

Сәйкестікті растау жайлы ақпарат қосымшада бар.

Өнімді өндірген мемлекет туралы ақпарат өнімнің корпусында және қосымшада көрсетілген.

Өндірілген мерзімі Нұсқаулық мұқабасының соңғы бетінде көрсетілген.

Импортерге қатысты байланыс ақпарат өнім қаптамасында көрсетілген.

Өнімді пайдалану мерзімі

Өнімнің қызмет ету мерзімі 7 жыл. Өндірілген мерзімнен бастап (өндіру күні зауыт тақтайшасында жазылған) істетпей 5 жыл сақтағаннан соң, өнімді тексеруісіз (сервистік тексеру) пайдалану ұсынылмайды.

Көрсетілген қызмет ету мерзімі тұтынушы аталмыш нұсқаулықтың талаптарын орындаған жағдайда ғана жарамды болады.

Істен шығу себептерінің тізімі

- көп ұшқын шықса, пайдаланбаңыз
- қатты діріл кезінде пайдаланбаңыз
- тоқ сымы бұзылған немесе оқшаулаусыз болса, пайдаланбаңыз
- өнім корпусынан тікелей түтін шықса, пайдаланбаңыз

Пайдаланушының мүмкін қателіктері

- тұтқасы мен корпусы бұзылған болса, өнімді пайдаланбаңыз
- жауын – шашын кезінде сыртта пайдаланбаңыз
- корпус ішіне су кірсе құрылғыны қосушы болмаңыз

Шекті күй белгілері

- тоқ сымының тозуы немесе зақымдануы
- өнім корпусының зақымдалуы

Қызмет көрсету түрі мен жиілігі

- Әр пайдаланудан соң өнімді тазалау ұсынылады.

Сақтау

- құрғақ жерде сақтау керек
- жоғары температура көзінен және күн сәулелерінің әсерінен алыс сақтау керек
- сақтау кезінде температураның кенет ауытқуынан қорғау керек
- орамасыз сақтау мүмкін емес
- сақтау шарттары туралы қосымша ақпарат алу үшін MEMCT 15150 (шарт 1) құжатын қараңыз
- +5-ден +40 °C-қа дейін температурасында қоймада өндірушінің қаптамасында сақтаңыз. Салыстырмалы ылғалдылық 80 % -дан аспауы тиіс.

Тасымалдау

- тасымалдау кезінде өнімді құлатуға және кез келген механикалық ықпал етуге қатаң тыйым салынады
- босату/жүктеу кезінде пакетті қысатын машиналарды пайдалануға рұқсат берілмейді
- тасымалдау шарттары талаптарын MEMCT 15150 (5 шарт) құжатын оқыңыз
- Қоршаған орта температурасы –50 °C-тан +50 °C-қа дейін тасымалдау рұқсат етілген. Салыстырмалы ылғалдылық 100 % -дан аспауы тиіс.

Қауіпсіздік нұсқаулары**Белгілердің мағынасы**

Қолдану нұсқаулығын оқыңыз.



Қауіптер бойынша жалпы нұсқаулар.



Электр құралының жауын-шашын астына шығарылуына не жауын астында қалуына жол бермеңіз.



Құрал параметрлерін орнату немесе құралды күту, және жөндеу жұмыстарын өткізу алдынан немесе электр кабелі зақымданған не кесілген жағдайда электр бұйым айырын дереу шығарып алыңыз.



Электрбұйымды қолданған уақытта әрқашан қорғау көзәйнектері мен қорғау құлақпаптарын киіп жүріңіз.



Шынжырлы араны әрқашан екі қолыңызбен бекем ұстап жүріңіз.



Шынжырлы арадан кері соққы пайда бола алуын ескере отырып, шапқы ұшына тиіп кетуді болдырмаңыз.



Бақ құралы қолданылатын жерде жануарлар және жабайы аңдардың жоқ болуын мұқият тексеріп алыңыз. Электр құрал қолданылып жатқанда жануарлар және жабайы аңдар жарақаттанып қалуы мүмкін. Құрал қолданылатын аймақты мұқият тексеріп, онда болатын тас, таяқ, сымдар, сүйектер және бөгде заттардың барлығын осы аймақтан алып тастаңыз. Құралды қолдану барысында қалың шөп арасында аңдар, жануарлар немесе шағын ағаш томаршалары бола алатынын ескеріп жүріңіз.

Жалпы электр құралды қауіпсіздік нұсқаулары

⚠ ЕСКЕРТУ

Барлық қауіпсіздік нұсқаулықтарын және

ескертпелерді оқыңыз. Техникалық қауіпсіздік нұсқаулықтарын және ескертпелерді сақтамау тоқтың соғуына, өрт және/немесе ауыр жарақаттануларға алып келуі мүмкін.

Болашақ жұмыстар үшін қауіпсіздік нұсқаулықтары мен ескертпелерді сақтап қойыңыз.

Қауіпсіздік нұсқаулықтарында пайдаланылған Электр құрал атауының желіден қуат алатын электр құралдарына (желілік кабелі менен) және аккумуляторден қуат алатын электр құралдарына (желілік кабелі жоқ) қатысы бар.

Жұмыс орнының қауіпсіздігі

- ▶ **Жұмыс орнын таза және жарық ұстаңыз.** Ластанған және қараңғы жайларда сәтсіз оқиғалар болуы мүмкін.
- ▶ **Электр құрылғысын жарылатын атмосферада пайдаланбаңыз, мысалы, жанатын сұйықтық, газ немесе шаң бар болғанда.** Электр құрал ұшқындарды жасайды, ал олар шаң немесе буларды жандыруы мүмкін.
- ▶ **Балалар мен бақылаушыларды электр құралынан алыс ұстаңыз.** Алданулар бақылау жоғалуына алып келуі мүмкін.

- ▶ Жабдық тұрмыстық жағдайларда, коммерциялық аймақтарда және қоғамдық жерлерде, зиянды және қауіпті өндірістік факторлар жоқ кіші электр тұтынуы бар өндірістік аймақтарында жұмыс істеу үшін арналған.

Электр қауіпсіздігі

- ▶ **Электр айырлары розеткаға сай боулы тиіс. Айырды ешқашан ешқандай тәрізде өзгертпеңіз. Жерге қосылған электр құралдарымен адаптер айырларын пайдаланбаңыз.** Өзгертілмеген айырлар мен сәйкес розеткалар электр тұйықталуының қауіпін төмендетеді.
- ▶ **Құбырлар, радиаторлар, плиталар мен суытқыштар сияқты жерге қосылған беттерге тиемеңіз.** Денеңіз жерге қосылған болса жоғары тоқ соғу қауіпі пайда болады.
- ▶ **Электр құралдарды жаңбырда немесе ылғалды қоршауда пайдаланбаңыз.** Электр құралына кірген су тоқ соғу қауіпін жоғарылатады.
- ▶ **Кабельді тиісті болмаған ретте пайдаланбаңыз. Кабельді электр құралын тасу, көтеру немесе тоқтан шығару үшін пайдаланбаңыз. Кабельді ыстықтық, май, өткір қырлар және жылжымалы бөлшектерден алыс ұстамаңыз.** Зақымдалған немесе бытысып кеткен кабель тоқ соғу қауіпін жоғарылатады.
- ▶ **Электр құралын сыртта пайдаланғанда сыртқы жайлар үшін сай кабельді пайдаланыңыз.** Сыртта пайдалануға жарамды кабельді пайдалану тоқ соғу қауіпін төмендейді.
- ▶ **Егер электр құралын ылғалды жерде пайдалану керек болса, онда қорғайтын өшіру құрылғысы (RCD) арқылы қорғалған тоқ желісін пайдаланыңыз.** RCD пайдалану тоқ соғу қауіпін төмендетеді.

Жеке қауіпсіздік

- ▶ **Электр құралды пайдалануда абай болыңыз, жұмысыңызды бақылаңыз және парасатты пайдаланыңыз.** Электр құралды шаршаған кезде немесе есірткі, алкоголь немесе дәрі әсер еткен кезде пайдаланбаңыз. Электр құралын пайдалану кезінде аңсыздық ауыр жеке жарақаттануға алып келуі мүмкін.
- ▶ **Жеке қорғайтын жабдықтарды пайдаланыңыз. Әрдайым көз қорғанысын тағыңыз.** Шаң маскасы, сырғанбайтын қауіпсіздік аяқ киімдері, шлем немесе есту қорғаныштары сияқты қорғағыш жабдықтары тиісті жағдайларда қолданып жеке жарақаттануларды кемейтеді.
- ▶ **Кездейсоқ іске қосылудың алдын алу. Тоқ көзіне және/немесе батареялар жинағына қосудан алдын, құралды көтеру немесе тасудан алдын өшіргіш өшік күйде болуына көз жеткізіңіз.** Электр құралын саусақты өшіргішке қойып тасу немесе қосқышы қосулы электр құралын тоққа қосу сәтсіз оқиғаға алып келуі мүмкін.

- ▶ **Электр құралын қосудан алдын келген реттеу сынасын немесе кілтті алып қойыңыз.** Электр құралының айналатын бөлігінде қалған кілт немесе сына жеке жарақаттануға алып келуі мүмкін.
 - ▶ **Көп күш істеппеңіз. Өрдайым тиісті таяныш пен тең салмақтылықты сақтаңыз.** Бұл күтілмеген жағдайларда электр құралдың бақылануын сақтайды.
 - ▶ **Тиісті киім киіңіз. Бос киім мен әшекейлерді киймеңіз. Шашыңызды, киімді және қолғапты жылжымалы бөлшектерден алыс ұстаңыз.** Бос киімдер, әшекейлер немесе ұзын шаш жылжымалы бөлшектерге тартылып қалуы мүмкін.
 - ▶ **Егер шаң шығарып жинау жабдықтарына қосу құрылғылары берліген болса, онда олар қосулы болуына және тиісті ретте қолдануына көз жеткізіңіз.** Шаң жинауды пайдалану шаңға байланысты зияндарды кемедейтеді.
 - ▶ **НАЗАР АУДАРЫҢЫЗ! Энергиямен жабдықтаудың толықтай не жекеley тоқтатылуы немесе энергиямен жабдықтауды басқару тізбегінің ақаулануы салдарынан электр құралының жұмысында кідіріс пайда болған жағдайда, бұғатталмағандығына көз жеткізіп (болған жағдайда) барып, ажыратқышты Выкл. (Өшіру) қалпына келтіріңіз. Желілік ашаны розеткадан шығарыңыз немесе алып – салмалы аккумуляторды ажыратыңыз.** Осы әрекет арқылы бақыланбайтын қайта іске қосылудың алдын аласыз.
 - ▶ Аталмыш пайдалану жөніндегі нұсқаулыққа сәйкес білікті қызметкерлер құрамына электр құралын реттеу, монтаждау, қолданысқа енгізу және оған қызмет көрсету әрекеттерімен таныс тұлғалар жатады.
 - ▶ Электр құралымен жұмыс істеуге 18 жасқа толған, техникалық сипаттаманы, пайдалану жөніндегі нұсқаулықты және қауіпсіздік ережелерін оқып шыққан тұлғаларға рұқсат етіледі.
 - ▶ Дене, сезім немесе ақыл-ой қабілеттері шектеулі немесе тәжірибесі мен білімі жеткіліксіз адамдар олардың қауіпсіздігі үшін жауапты тұлғаның бақылауында болмаса немесе электр құралын пайдалану бойынша нұсқау алмаған болса, бұйымды пайдаланбауы тиіс.
- Электр құралдарын пайдалану және күту**
- ▶ **Құралды аса көп жүктемеңіз. Жұмысыңыз үшін жарамды электр құралын пайдаланыңыз.** Жарамды электр құралымен керекті жұмыс аймағында дұрыс әрі сенімді жұмыс істейсіз.
 - ▶ **Ажыратқышы дұрыс емес электр құралын пайдаланбаңыз.** Қосуға немесе өшіруге болмайтын электр құралы қауіпті болып, оны жөндеу қажет болады.
 - ▶ **Жабдықтарды реттеу, бөлшектерін алмастыру немесе құралды алып қоядан алдын айырды розеткадан шығарыңыз және/немесе аккумуляторды алып тастаңыз.** Бұл сақтық әрекеті электр құралдың байқаусыз қосылуына жол бермейді.
 - ▶ **Пайдаланылмайтын электр құралдарды балалар қолы жетпейтін жайға қойыңыз. Осыларды білмейтін немесе осы ескертпелерді оқымаған адамдарға бұл құралды пайдалануға жол бермеңіз.** Тәжірибесіз адамдар қолында электр құралдары қауіпті болады.
 - ▶ **Электр құралдарын ұқыпты күтіңіз. Қозғалмалы бөлшектердің кедергісіз істеуіне және кептеліп қалмауына, бөлшектердің ақаусыз немесе зақымдалмаған болуына, электр құралының зақымдалмағанына көз жеткізіңіз. Зақымдалған бөлшектері бар құралды пайдаланудан алдын жөндеңіз.** Электр құралдарының дұрыс күтілмеуі жазатайым оқиғаларға себеп болып жатады.
 - ▶ **Кескіш аспаптарды өткір және таза күйде сақтаңыз.** Дұрыс күтілген және кескіш жиектері өткір кескіш аспаптар аз кептеліп, кесілетін бетке оңай бағытталады.
 - ▶ **Электр құралын, жабдықтарды, алмалы-салмалы аспаптарды және т.б. осы нұсқауларға сай пайдаланыңыз. Сонымен жұмыс шарттарымен орындайтын әрекеттерге назар аударыңыз.** Электр құралдарын арналмаған жұмыстарда пайдалану қауіпті.
- Қызмет көрсету**
- ▶ **Электр құралына маманды жөндеуші тек бірдей қосалқы бөлшектермен қызмет көрсетуі керек.** Бұл электр құралының қауіпсіздігін сақталуын қамтамасыз етеді.
- Шынжырлы аралар үшін қауіпсіздік нұсқаулары**
- ▶ **Ара іске қосылып тұрғанда денеңіздің барлық бөлшектерін ара шынжырынан ұзаққа ұстаңыз. Араны іске қосу алдынан ара шынжыры ешбір затқа тиіп тұрмағанын тексеріп алыңыз.** Шынжырлы арамен жұмыс істеу барысында бір сәттік алаңғасарлық киім немесе дене бөлшектері ара шынжыры арқылы тартылып қалуына апаруы мүмкін.
 - ▶ **Шынжырлы араны әрқашан оң қолыңызбен артқы тұтқасынан, ал сол қолыңызбен алдыңғы тұтқасынан ұстаңыз.** Шынжырлы араның кері реттік жұмыс тұрыста ұсталуы жарақаттану қауібін арттырады, оны бұл ретпен қолдануға болмайды.
 - ▶ **Электр бұйымды тек қана оқшауланған тұтқаларынан ұстаңыз, себебі ара шынжыры көзбен көрінбейтін электр өткізгіш кабелдеріне немесе өзінің кабеліне жанасып тиіп кетуі мүмкін.** Ара шынжыры кезкелген электр тоқ өткізгіш кабелдеріне жанасып тиіп кетуі бұйымның металдан жасалған бөлшектерін кернеу астына қойып, электр соққысына апаруы мүмкін.
 - ▶ **Қорғау көзәйнек пен қорғау құлаққаптарын киіп жүріңіз. Бас, қолдар мен аяқтар үшін басқа да қорғау киімін киіп жүріп жұмыс істеуіңіз лазым.** Лайықты қорғау киімін киіп жүріп жұмыс істеу жұмыс

барысында ұшып жататын жоңқалар арқылы мен ара шынжырын кездейсоқ түрде түртіп қалу арқылы пайда бола алатын жарақаттану қауібін азайтады.

- ▶ **Шынжырлы арамен ешқашан ағаштар үстінен жұмыс істемеңіз.** Шынжырлы араны ағаш үстінде қолдану жарақаттану қауібіне апарды.
- ▶ **Тұрақты тұрғаныңызға әрқашан назар аударып, шынжырлы араны тек қана бекем, қауіпсіз және тегіс жер үстінде тұрғаныңызда қолданыңыз.** Асты тайғанак болған жер немесе тұрған жердің бекем болмауы, мысалы тасымал басқыш үстінде тұру сияқты жағдайлар тепе-теңдіктің жоғалуы мен шынжырлы араны дұрыс ұстап қолдануды бақылаудың жоғалуына апаруы мүмкін.
- ▶ **Кернеу астында тұрған бұтақтарды кескенде осы бұтақ қатты қайтарым бере алатынына назар аударыңыз.** Ағаш талшықтарындағы кернеу кедергісіз шыққан уақытта осы кернеу астында тұрған бұтақ араны қолданып тұрған адамға тиіп, және/немесе осы адамның ара үстінен бақылауды жоғалтуына апаруы мүмкін.
- ▶ **Әсіресе аласа ағаштар топтары мен жас ағаштарды арамен кескенде аса сақ болыңыз.** Олардың жіңішке материалы ара шынжырында шатасып оралып қалып, шынжырды араның өзіңізге қарай жүре қалуы немесе өзіңізді тепе-теңдіктен шығарып жіберуі мүмкін.
- ▶ **Шынжырлы араны өшіріліп қойылған қалыпта алдыңғы тұтқасынан ұстап жүріп тасуыңыз лазым, оны тасып жүргенде ара шынжыры алғы жаққа қарап тұруы керек. Бұтақтар қиюшыды тасымалдағанда немесе сақтағанда әрқашан оның үстінен қорғау жапқышын жауып қою қажет.** Бұтақтар қиюшыны жұмыс барысында және тасымалдап сақтауда ұқыпты ұстау арқылы жұмыс істеп тұрған ара шынжырымен кездейсоқ жанасып тиіп қалуы мүмкіншілігі азайтылады.
- ▶ **Майлау, шынжырлар кернеуі мен толымдаушыларды ауыстыру бойынша нұсқауларға сай әрекет етіңіз.** Лайықсыз түрде керілген немесе майланған шынжырлар жырттылып кете алады немесе қайта соққы қауібін арттыра алады.
- ▶ **Тұтқаларды құрғақ, таза және майсыз жағдайда ұстаңыз.** Майлы тұтқалар сырғақ болып, бақылау жоғалтуына алып келеді.
- ▶ **Тек қана ағаш кесу үшін. Шынжырлы араны мақсатталмаған жұмыстар үшін қолданбаңыз. Мысалы: Шынжырлы араны пластмасса, тас қалаулары немесе ағаштан жасалмаған құрылыс материалдарын кесу үшін қолданбаңыз.** Шынжырлы араны мақсатталмаған жұмыстар үшін қолдану қауіпті жағдайларға апаруы мүмкін.
- ▶ **Кері соққының пайда болуы себептері мен оларды болдырмау жолдары:**
 - Жүргізу шинасының ұшы кез келген бір затқа жанасып тигенде немесе ағаш бүгіліп, ара шыншыры кесілген жерде қысылып тұрып қалғанда кері

соққының пайда болуы мүмкін.

- Кейбір кездерде, жүргізуші шинасының ұшы түртіп қалу кездейсоқ артқа қарай бағытталған реакцияға апарып, осы реакция салдарынан жүргізу шинасы жоғарыға қарай және қолданушы бағытына қарай соғылып апарылуы мүмкін.
- Ара шынжыры жүргізу шинасының ұшында қысылып қалуы шинаны дереу қолданушы бағытына кері итеріп жіберуі мүмкін.
- Осы реакциялардың әрқайсысы ара ұстау мен қолдану бойынша бақылауды жоғалтып, қатты жараланып қалуыңызға апаруы мүмкін. Тек қана шынжырлы ара ішіне құрастырылып орнатылған қауіпсіздік құрылғылар жүйесіне сүйенбеуіңіз лазым. Шынжырлы ара пайдаланушы ретінде өзіңіз, апаттар мен жарақаттануларға жол бермей жұмыс істей алу үшін түрлі сақтандыру шараларын қолданып жүруіңіз лазым.
- Кері соққы электр құралды дұрыс пайдаланбаудың немесе оператор қатесінің салдарынан пайда болады. Төменде көрсетілгендей, лайықты қауіпсіздік шараларын қолдану арқылы осы кері соққының пайда болуына жол берілмейтін болады:
- ▶ **Қолдарыңыздың басбармақтары мен бармақтары шынжырлы араның тұтқалары айналасынан бекем ұстап отыра, араны екі қолыңызбен бекем ұстаңыз. Денеңіз бен қолдарыңызды кері соққы күштеріне қарсы тұрып, төзе алатындай тұрысқа қойыңыз.** Лайықты шаралары қолданылғанда құрал пайдаланушысы кері соққы күштеріне қарсы тұрып, төзе алады. Шынжырлы араны ешқашан қолдарыңыздан босатып шығарып жібермеңіз.
- ▶ **Денеңізді лайықсыз және қалыпсыз тұрыста ұстамаңыз және кесілетін өнімдерді иықтарыңыздан биігірек болғанда кеспеңіз.** Осының арқасында жүргізуші шина ұшымен кездейсоқ түрде жанасып қалуына жол берілмей, шынжырлы араның кездейсоқ жағдайларда жақсырақ бақылап басқарылуы қамтамасыз етіле алынады.
- ▶ **Әрқашан шығарушы тарабынан талап етілетін қосалқы шиналары мен ара шынжырларын қолданыңыз.** Лайықсыз қосалқы шиналары мен ара шынжырлары шынжырдың жырттылуына немесе кері соққыға апаруы мүмкін.
- ▶ **Ара шынжырын қайрау және күту үшін шығарушының нұсқауларына сай әрекет етіңіз.** Тереңдікті шектеушінің мәні тым төмен болғаны соққыға бейімді болуын арттырады.

Қосымша қауіпсіздік нұсқаулықтары

- ▶ Алғашқы рет іске қосып қолдану алдынан қолданушы шынжырлы араның қолдануы мен қорғаныс құрылғылар жүйелердің қолдануы бойынша тәжірибесі бар бір маман арқылы, тәжірибелік мысалдар көрсетілуімен, үйретілуі лазым. Алғашқы жаттығу ретінде ағаш діндерін ағаш кесу үшін арналған тақтайлар үстінде немесе түпқойма үстінде кесу жаттығуы болуы лазым.

- ▶ Бұл электр құрал физикалық, сенсорлық немесе психикалық қабілеттері шектелген, немесе осы құралды қолдану үшін керекті тәжірибесі және/немесе білімі болмаған адамдар арқылы (осылардың арасында балалар да) тек өздерінің бақылау астында болып, немесе осы құралды қауіпсіз түрде қолдану бойынша нұсқаулармен танысып, мүмкін бола алатын тәуекелдермен танысқаннан кейін ғана қолданылуы тиіс.
Балалардың электр құралымен ойнамауын қамтамасыз ету үшін балаларға қарап жүруіңіз қажет.
- ▶ **Жасы 16-дан асқан кәсіптік білім беру оқу орындарының оқушыларынан басқа балалар мен жас ересектерге шынжырлы арамен жұмыс істеу рұқсат етілмейді. Шынжырлы арамен жұмыс істеу бойынша білімі немесе тәжірибесі жоқ немесе жеткіліксіз болған тұлғаларға да жоғарыда көрсетілгендей талаптар қойылады.** Қолдану бойынша нұсқаулығы әрқашан қолдану үшін қол жетімді жерде жатуы тиіс. Тым шаршаған қалыпта немесе ауыр физикалық жұмыстарды жасау үшін денсаулығы лайықсыз болған тұлғаларға шынжырлы арамен жұмыс істеу рұқсат етілмейді.
- ▶ **Электр құралды пайдалану барысында оны екі қолмен берік ұстап, тұрақты қалыпта тұрыңыз.** Электр құралы екі қолмен сенімді басқарыла алынады.
- ▶ **Құралды қолдану алдынан алдымен оның қорғау құралдары мен тұтқыштарының барлығы лайықты түрде енгізіліп орнатылғанын тексеріп алыңыз.** Құрал толығымен құрастырылып орнатылмаған қалыпта болғанда немесе құралда рұқсат етілмеген өзгертулер өткізілген жағдайларда құралды ешқашан іске қосып қолданбаңыз.
- ▶ **Электр құралын жерге қою алдынан алдымен оның әбден тоқтауына дейін күтіңіз.** Қолданылатын құрал шалынысып қалып, электр құрал бақылауының жоғалтуына апаруы мүмкін.

Өнім және қуат сипаттамасы



Қауіпсіздік бойынша нұсқаулары мен сақтандырулардың барлығын оқыңыз. Қауіпсіздік бойынша нұсқаулықтары мен сақтандыруларын ұстанбау не орындамау электр соққысына, өрт шығуына және/

немесе ауыр жарақаттануға апара алуы мүмкін. Қолдану нұсқаулығының артқы бөлшегінде берілген суреттерге назар аударыңыз.

Тағайындалу бойынша қолдану

Электр құрал, мысалы бөрене, тақтақтар, бұтақтар, ағаш діндер секілді ағашты және т.б. арамен кесу үшін, сонымен қатар ағаштарды кесіп құлату үшін мақсатталған. Электр бұйымы өнімдерді талшықтар бағытына қарай ұзындығынан және көлдеңінен кесу үшін қолданыла алынады.

Бұл құрал бұйым минералдық заттарды кесу үшін жарамды емес.

Сату және жеткізу көлемі

Электр құралды оның қорабынан абайлап алып, келесі бөлшектердің толығымен бар болғанын тексеріп алыңыз:

- Шынжырлы ара
- Ара шынжыры
- Шапқы
- Шынжырдың қоршау бөлшегі
- Қолдану нұсқаулығы

Бөлшектері жеткілікті болмағанда немесе бұзылған қалыпта болғанда осы бұйымды сатқан сатушымен хабарласыңыз.

Бейнеленген құрамды бөлшектер

Көрсетілген құрамдастар нөмірленген суреттері бар беттегі электр құралының сипаттамасына сай.

- (1) Артқы тұтқасы
 - (2) Қосқыш/өшіргіш
 - (3) Алдыңғы тұтқасы
 - (4) Қолдарды қорғау үшін қоршау бөлшегі/Кері соққыға қарсы тежегішін белсендіру иінтірегі
 - (5) Сериялық нөмірі
 - (6) Жетектелетін жұлдызша
 - (7) Шынжырдың қоршау бөлшегі
 - (8) Ара шынжыры
 - (9) Шапқы
 - (10) Тісті таяныш
 - (11) Шынжырды керу шығыршығы
 - (12) Тоқтатқыш түймешік
 - (13) Қаптама
 - (14) Май резервуарының қақпағы
 - (15) Қосқыш/өшіргішті құрсаулау
 - (16) Желі айыры^{A)}
 - (17) Ұзарту кабелі^{B)}
 - (18) Жүру және кесу бағыттарының белгісі
 - (19) Шынжырлы тісті дөңгелек
 - (20) Бекіту бұрандамасы
 - (21) Майұстағышты тығыздағыш
 - (22) Май бүріккіші
 - (23) Шапқының жүргізу маңдайшасы
 - (24) Күрегіш шынжырының бұрандамасы
 - (25) Керу шығыршығы
 - (26) Май көлемін бақылау саңылауы
- A) **елге байланысты**
B) **Бейнеленген немесе сипатталған жабдықтар стандарттық жеткізу көлеміне кірмейді.**

Техникалық мәліметтер

Шынжырлы ара		UniversalChain 35	UniversalChain 40
Өнім нөмірі		3 600 HB8 1.0	3 600 HB8 1.1
Атаулы тұтыну қуаты	Вт	1800	1800
Бос жүрісіндегі шынжыр жылдамдығы	м/с	12	12
Пышақ ұзындығы	см	35	40
Ара шынжырының түрі		3/8"-90	3/8"-90
Жүргізуші элементінің күші	мм	1,1 (0,043")	1,1 (0,043")
Жүргізуші элементтерінің саны		52	57
Май резервуарының толтырылу көлемі	мл	250	250
Шынжырларды автоматтық түрде майлау		●	●
Шынжырлы аспапсыз тарту (SDS)		●	●
Жетектелетін жұлдызша		●	●
Кері соққы тежеуіші		●	●
Жүріс тежегіші		●	●
Тісті таяныш		●	●
"EPTA-Procedure 01:2014" құжатына сай салмағы	кг	4,2	4,3
Сақтық сыныбы		□/II	□/II

Мәліметтер [U] 230 В кесімді кернеуге арналған. Басқа кернеу және елде қабылданған заңдар бұл мәліметтерді өзгертуі мүмкін.

Берілістерді ауыстыру қысқа уақыт бойынша кернеу деңгейінің төмендеп тұруына апара алады. Жағымсыз желі жағдайларда басқа құрылғылардың зақымдануы пайда болуы мүмкін. Желі кедергісі 0,25 Ом мәнінен төмен болған жағдайларда құралда ешбір ақаулықтар пайда болмайды деп саналады.

Шуыл және дірілдеу бойынша мәліметтер

		3 600 HB8 1.0	3 600 HB8 1.1
Шуыл эмиссия мәндері EN 60745-2-13 нормасына сай белгіленген			
Құралдың "А" қылып белгіленген шуыл деңгейі келесілерге сай болады:			
- Дыбыс қысымы деңгейі	дБ(А)	94	94
- Дыбыстық қуат деңгейі	дБ(А)	102	102
- "К" өлшеу дәлсіздігі	дБ	2,0	2,0
Құлақты қорғау құралдарын киіп жүріңіз!			
Ah жалпы тербелу мәні (үш бағыттық векторлық қосындысы) және "К" дәлсіздігі EN 60745-2-13 стандартына сай белгіленген			
- a _h -тербелмелі эмиссия мәні	м/с ²	4,0	4,0
- "К" өлшеу дәлсіздігі	м/с ²	1,5	1,5

Осы ескертпелерде берілген діріл көлемі нормалық өлшеу әдісі бойынша есептелген болып электр құралдарды бір-бірімен салыстыру үшін пайдаланылуы мүмкін. Ол дірілдеу қуатын шамалап өлшеу үшін де жарамды.

Берілген діріл көлемі электр құралының негізгі жұмыстары үшін берілген. Егер электр құрал басқа жұмыстар үшін басқа алмалы-салмалы аспаптар менен немесе жетімсіз күтумен пайдаланылса дірілдеу көлемдері өзгереді. Бұл жұмыс барысындағы діріл қуатын арттыруы мүмкін.

Дірілдеу қуатын нақты есептеу үшін құрал өшірілген және қосылған болып пайдаланылмаған уақыттарды да ескеру қажет. Бұл дірілдеу қуатын бүкіл жұмыс уақытында қатты төмендетеді.

Пайдаланушыны дірілдеу әсерінен сақтау үшін қосымша қауіпсіздік шараларын қолдану қажет, мысалы: электр құралды және алмалы-салмалы аспаптарды күту, қолдарды ыстық ұстау, жұмыс әдістерін ұйымдастыру.

Құрастырып орнату

Өз қауіпсіздігіңіз үшін

- ▶ Ескерту! Күту немесе тазалау жұмыстарын өткізу алдынан электр бұйымды өшіріп, электр ашасын розеткадан шығарып алыңыз. Электр тоққа қосу кабелінің зақымданып, кесіліп немесе оралып қалғанында да жоғарыдағыдай әрекеттеніңіз.
- ▶ Абай болыңыз! Айналып тұратын ара шынжырын түртпеңіз.
- ▶ Шынжырлы араны ешқашан адамдар, балалар немесе жануарлар жанында, сонымен қатар алкоголь, есірткі тартқаннан кейін немесе еліткіш дәрі-дәрмектерін ішкеннен кейін қолданбаңыз.

Электр қауіпсіздігі

Қауіпсіздікті қамтамасыз ету үшін Өзіңіздің бақ құралыңыз қорғау оқшалануымен жабықталып, жерге тұйықталуын талап етпейді. Қолданыстық кернеуі келесі мәндерде болады: 230 В ауыспалы тоқ қуаты, 50 Гц (Еуропа Одағына кірмейтін елдер үшін 220 В немесе 240 В, 50 Гц мәндері де қолданылады). Тек қана рұқсат етілген ұзарту кабелдерін қолданыңыз. Мәліметтер мен ақпараттарды тұтынушыларға техникалық қызмет көрсету үшін рұқсаты бар арнайы орталықтарыңыздан алуыңызға болады.

Тек қана H07 RN-F немесе IEC (60245 IEC 66) сериялық ұзарту кабелдерін қолдануыңыз лазым.

Шынжырлы араны қолдану барысында ұзарту кабелін пайдаланғыңыз келсе, төменде көрсетілген сым көлденең қималары талап етіледі:

- 1,0 мм²: ең жоғары ұзындық көлемі 40 м
- 1,5 мм²: ең жоғары ұзындық көлемі 60 м
- 2,5 мм²: ең жоғары ұзындық көлемі 100 м

Қауіпсіздікті арттыру үшін бұлның тоғының ең жоғары деңгейі 30 мА болған FI қосқышының (RCD) қолданылуы лазым. Осы FI қосқышын әр қолдану алдынан тексеріп жүру қажет.

Ұлы Британиядан басқа елдерде сатылатын өнімдер бойынша нұсқау:

НАЗАР АУДАРЫҢЫЗ: Электр құралында орнатылған айыр, Өз қауіпсіздігіңіз үшін **(16)** ұзартқыш кабелімен **(17)** суретте көрсетілгендей біріктіріліп қосылып қойылуы қажет. Ұзарту кабелінің біріктіргіші шашылатын суға қарсы қорғанылып, резеңкеден жасалып немесе резеңкемен қапталған болуы тиіс. Ұзарту кабелі кернеуден жеңілдету үшін арналған лайықты құрылғысымен қолданылуы тиіс.

Біріктіріп қосу кабелінде бұзылып зақымданған жерлерінің бар не жоқ болуы ұдайы тексеріліп отырып, осы кабель тек қана бұзылмаған қалпында қолданылуы тиіс.

Электр бұйымның желі кабелі зақымданып бұзылған қалыпта болғанда, оны тек қана арнайы рұқсаты бар Бош компаниясының жөндеу шеберханасы мамандары арқылы жөндеуіңіз лазым. Тек рұқсат етілген ұзартқыш кабельдерін пайдаланыңыз.

Ара шынжырын құрастырып орнату және керу

- ▶ Шынжырлы араны тек қана толығымен құрастырып орнатқаннан кейін электр тоқ желісіне қосыңыз.
- ▶ Ара шынжырын ұстағанда және қолданғанда әрқашан қорғау қолғаптарын киіп жүріңіз.

Шапқы мен ара шынжырын құрастырып орнату (B1–B3 суреттерін қараңыз)

- Бөлшектерінің барлығын қораптан баяу шығарып алыңыз.
- Шынжырлы араны тегіс бір жер үстіне жатқызып қойыңыз.
- Шынжырлы араны **(8)** шапқының **(9)** айналасындағы науасы ішіне енгізіңіз. Жүріс бағыты дұрыс болуына назар аударыңыз; ол үшін ара шынжырын жүріс бағыты белгісімен **(18)** салыстырыңыз.
- Керу шығыршығы **(25)** толығымен сағат тілі бағытына қарсы бұрылып қойылғанына көз жеткізіңіз.
- Шынжырдың түйінін шынжырлы тісті дөңгелек **(19)** айналасынан салып, шапқыны **(9)** бекіту бұраңдасы **(20)** үстінен орнатыңыз.
- Бөлшектердің барлығы дұрыс орнатылғанын тексеріп, шапқы мен ара шынжырын осы позицияда ұстап тұрыңыз. Керу шығыршығын **(25)** сағат тілі бағытымен, ара шынжыры жартылай керіліп және шапқы үстінен орнатылып қалғанына дейін бұрыңыз.
- Қаптаманы **(13)** үстінен қайта орнатыңыз.
- Қаптаманы **(13)** тоқтатқыш түймешігімен **(12)** біраз бекітіп қойыңыз.
- Ара шынжыры әлі толығымен керілмеген. Ара шынжырын керу “Ара шынжырын керу” бөлімінде сипатталғандай өткізіледі.

Ара шынжырын керу (D суретін қараңыз)

Жұмысты бастау алдынан алдымен шынжыр кернеуін тексеріңіз, алғашқы кесу әрекеттері мен арамен кесу барысында үнемі әр 10 минут бойы тексеріп отырыңыз. Әсіресе жаңа ара шынжырларын қолданғанда алғашқы уақытта кеңейтудің жоғары бола алуына назар аударуыңыз лазым.

Ара шынжырының қызмет өмірі оның майлануы жеткілікті болуына және кернеуі дұрыс орнатылып жүргеніне айтарлықтай байланысты болады.

Ара шынжыры тым қызып тұрғанда оны кермеңіз, себебі ол суытылғаннан кейін тартылып және тарылып қалып, одан кейін шапқыға тым жақын жатуы мүмкін.

- Шынжырлы араны тегіс бір жер үстіне жатқызып қойыңыз.
- Шапқы тұрған позициясын босату үшін, тоқтатқыш түймешігін **(12)** сағат тілі бағытына қарсы бағытта шамамен 1–3 айналыс бұраңыз.
- Шынжырдың бөлшектері шапқының **(9)** жүргізу саңылауы ішіне дұрыс енгізілгенін және шынжырлы тісті дөңгелегінің **(19)** үстінен дұрыс жатқанын тексеріңіз.

- Шынжырды керу шығыршығы (11) лайықты шынжырлы кернеу орнатылғанша дейін сағат тілі бағытымен бұрып бекітіңіз. Тоқтату механикасы шынжыр тартылуы босап кетпеуін қамтамасыз етеді. Шынжырды керу шығыршығының (11) тартылуы ауыр болған жағдайда тоқтатқыш түймешігін (12) сағат тіліне қарсы бағытта әрі қарай бұра отырып босату керек. Тоқтатқыш түймешігінің (12) шынжырды керу шығыршығымен бірге айналуы шынжырды керу шығыршығы (11) лайықты түрде орнатылып қойылған жағдайда рұқсат етіледі. Тоқтатқыш түймешігін (12) орнында ұстап тұрып, шынжырды керу шығыршығын (11) орнату барсында екі қолыңызбен әрекет ету керек болуы мүмкін.
- Ара шынжыры (8), оны ортасынан шам. 3–4 мм ғана көтере алу мүмкін болғанда, дұрыс тартылған деп саналады. Бұл әрекет ара шынжырын шынжырлы араның өз салмағына қарсы бір қолмен жоғарыға қарай тарту арқылы өткізілуі лазым.
- Ара шынжыры (8) тым қатты тартылған жағдайда шынжырды керу шығыршығын (11) сағат тілі бағытымен бұру арқылы өткізіледі. Бұл әрекет ешбір құралды қолданбай-ақ өткізіледі.

Ара шынжырын майлау (C1 суретін қараңыз)

Нұсқау: Сатылғанда немесе жеткізіп берілгенде шынжырлы ара арнайы ара шынжыр майымен толтырылмаған. Шынжырлы араны қолдану алдынан оның маймен толтырылған болуы маңызды. Шынжырлы араны ара шынжыры үшін арналған арнайы майсыз қолдануы немесе бар болған май көлемі керекті деңгейден төмен болғаны шынжырлы араның бұзылуына апарды.

Ара шынжырының қызмет өмірі мен кесу өнімділігі оның майлану үйлесімділігіне байланысты. Сондықтан ара шынжыры май бүріккіші (22) арқылы іске қосылып қолданылған уақытта автоматты түрде ара шынжыры үшін арналған арнайы майымен майланып отырады.

Май резервуарын толтыру үшін төмендегідей әрекет етіңіз:

- Шынжырлы араны май резервуары қақпағымен (14) лайықты төсем үстінен жоғарыға қарай қаратып қойыңыз.
- Май резервуары қақпағының (14) айналасын шүберекпен тазалап алып, қақпағын бұрап отырып шығарып алыңыз.
- Май резервуарына Bosch компаниясы арқылы ара шынжырлары үшін шығарылған арнайы, биологиялық тұрғыдан бөлшектеніп ажырай алатын майын, май деңгейі май көлемін бақылау саңылауы арқылы (26) көрілгенше дейін толтырыңыз.
- Май резервуарына лас пен кірдің түсіп қалуын болдырмау үшін абай бола отырып әрекеттеніңіз. Май

резервуары қақпағын (14) бұра отырып қайтадан толығымен жауып қойыңыз.

Нұсқау: Шынжырлы араның зақымдануын болдырмау үшін тек қана биологиялық тұрғыда тез бөлшектеніп ажырай алатын шынжырлы майлау заттарын (RAL-UZ48 ережелеріне сай) қолданыңыз. Ешқашан пайдаланған майды немесе ескі майды пайдаланбаңыз. Рұқсат етілмеген майды пайдалансаңыз кепілдік жарамсыз болады.

Нұсқау: Май фильтрі май резервуары ішіне құрастырылып орнатылған. Техникалық қиыншылықтар бойынша немесе тазалау сұрақтары бойынша Bosch компаниясының техникалық қызмет көрсету орталығымен хабарласыңыз.

Нұсқау: Bosch компаниясы арқылы ара шынжырлары үшін шығарылған арнайы, биологиялық тұрғыдан бөлшектеніп ажырай алатын майын қолдануыңыз лазым. Осы май туралы мәліметтерді құрамдас бөлшектер бағдарламасында таба аласыз.

Нұсқау: Төмен температураларда май тұтқыр болып кетіп, осының салдарынан май өнімділігінің деңгейі төмендеп кетеді.

Пайдалану

Іске қосу

- ▶ **Желі кернеуіне назар аударыңыз!** Электр тоқ беру ауызының кернеуі электр бұйымның тақташасындағы техникалық мәліметтеріне сай болуы тиіс.

Қосу/Өшіру

Кері соққыдан қорғау тежеуішін белсендіру үшін тұтқасын/құрсаулау құрылғысын (4) ❶ позициясынан ❶ позициясына, алдыңғы тұтқа бағытына қарай тартыңыз(3). Кері соққыдан қорғау тежеуішін белсендіру үшін тұтқасын/құрсаулау құрылғысын (4) баспағаныңызда, кері соққыдан қорғау тежеуіші құралды қолдану алдынан істен шығарылмай қалып, шынжырлы ара іске қосылмай қалатын болады. (E суретін қараңыз)

Шынжырдың қоршау бөлшегі (7) шығарып алыңыз.

Шынжырлы араны “Шынжырлы арамен жұмыс істеу” тарауында көрсетілгендей ұстаңыз.

Электр құралын **іске қосу** үшін **алдымен** іске қосуды құрсаулау қосқышын (15) басып, **одан кейін** Қосу/Өшіру (2) басып және оны әрі қарай баса тұрыңыз.

Электр бұйым іске қосылып жұмыс істеп тұрғанда іске қосуды құрсаулау қосқышын босатуыңызға болады.

Электр құралды **өшіру** үшін Қосу/Өшіру қосқышын (2) жіберіңіз.

Нұсқау: Қауіпсіздік себептерінен Қосу/Өшіру қосқышын (2) құрсаулауға болмайды, ол жұмыс барысында басылған қалыпта қала беруі тиіс.

Нұсқау: Шынжырлы араны кері соққыға қарсы тежеуішті (4) басу арқылы тежеменіз.

Шығару тежеуіші/Кері соққыға қарсы тежеуіші (Е суретін қараңыз)

Шынжырлы ара екі қорғаныс құрылғысымен жабдықталған:

Шығару тежеуіші ара шынжырын Қосу/Өшіру қосқышы (2) босатылып жіберіліп қойылғанда тежейді.

Кері соққыға қарсы тежеуіші - шынжырлы араның кері соққысы пайда болғанында кері соққыға қарсы тежеуішін белсендіру тетігі (4) арқылы қосылатын қорғау механизмі. Ара шынжыры дереу тоқтатылады.

Құралдың жұмыс істеуін әлсін-әлсін тексеріп жүріңіз.

Кері соққыға қарсы тежеуішін белсендіру тетігін (4) алға қарай (● позиция) итеріп, шынжырлы араны қысқа уақыт бойы іске қоса тұрыңыз. Ара шынжыры жүріп кетпеуі керек. Кері соққыға қарсы тежеуішін құрсаулаудан шығару үшін, кері соққыға қарсы тежеуішін белсендіру тетігін (4) артқа қарай қайта тартыңыз (● позиция).

Шынжырлы араны кері соққыға қарсы тежеуішін белсендіру тетігінен ұстап тасымалдаңыз.

Шынжырлы арамен жұмыс істеу

Арамен кесу алдынан

Араны іске қосу алдынан және әрдайым арамен кесу барысында төмендегідей тексеру жұмыстарын өткізіңіз лазым:

- Шынжырлы ара іске қосылып қолданылу үшін жарамды қалыпта ма?
- Май резервуары маймен толтырылды ма? Май дәрежесінің көрсеткішін жұмысты бастау алдында және әрдайым жұмыс барысында тексеріңіз. Май деңгейін тексеру саңылауында (26) май деңгейінің минималдық деңгейі көріне басталғанда шынжырлы араны, оны тегіс бір төсем үстінен көлденеңінен ұстап тұрып, маймен толтырыңыз.
- Бір рет толтырылған май көлемі құралдың, жұмыс барысында үзіліс жасауға және жұмыс қарқындылығына қарай отыра, шамамен 40 минутқа жетеді.
- Ара шынжыры дұрыс керілді ме немесе қайранып алынды ма? Арамен кесу барысында шынжыр кернеуін әрдайым әр 10 минут бойы тексеріңіз. Әсіресе жаңа ара шынжырларын қолданғанда алғашқы уақытта кеңейтудің жоғары бола алуына назар аударуыңыз лазым. Ара шынжырының күйі арамен кесу нәтижелеріне айтарлықтай әсер етеді. Тек қана өткір ара шынжырлары шамадан тыс жүктелуден қорғай алады.
- Кері соққы тежеуіші босатылып жіберіліп, оның жұмыс функциясы қамтамасыз етіле ме?
- Талап етілетін лайықты қорғау жабдықтарын киіп жүрсіз бе? Қорғаныс көзәйнек пен қорғау құлақпаптарын қолданыңыз. Бас, қолдар мен аяқтар үшін қосымша қорғау жабдықтарын киіп жүруіңіз лазым. Лайықты қорғау киім арамен кесу барысында ұшып жататын заттардан немесе ара шынжырын

кездейсоқ түрде түртіп қалудан түсе алатын жарақаттану қауібін азайтады.

Араның кері соғуы (Е суретін қараңыз)

Араның кері соғуы деген ұғым жұмыс істеп тұрған араның, шапқы ұшы кесілетін өнімді түртіп қалғанда немесе ара қысылып ілініп қалғанда пайда болатын, жоғарыға және артқа қарай кездейсоқ соға бастауын білдіреді.

Араның кері соққысы пайда болғанда шынжырлы ара күтпеген түрде әрекеттене бастап, қолданушының немесе арамен кесу жұмысы өткізіліп жатқан аумақта тұрған басқа адамдардың ауыр жарақаттануына апара алады.

Арамен бүйірінен кесу, көлденеңінен және ұзынынан кесу жұмыстары аса сақтықпен өткізілуі тиіс, себебі тісті таяныш (10) осы жерлерде бекітіле алынбайды.

Араның кері соққысын болдырмау үшін төменгідей әрекеттенуіңіз лазым:

- Шынжырлы араны мүмкін болғанша тегіс қылып қоя отырып жұмыс істеңіз.
- Ешқашан босайған, кеңейтілген немесе аса тозып қалған ара шынжырымен жұмыс істемеңіз.
- Ара шынжырын нұсқаулықта белгілеп көрсетілгендей қайраңыз.
- Кесілетін өнімдерді ешқашан иықтарыңыздың білтігінен жоғары болғанда кеспеніз.
- Ешқашан шапқы ұшымен кеспеніз.
- Шынжырлы араны әрқашан екі қолыңызбен бекем ұстап жүріңіз.
- Әрқашан Bosch компаниясының кері соққыны болдырмайтын ара шынжырын қолданыңыз.
- Тісті таянышын (10) тетік ретінде қолданыңыз.
- Шынжырдың кернеуі лайықты түрде орнатылғанына назар аударыңыз.

Жалпы жүріс және тұрыс ережелері (Е-Н суреттерін қараңыз)

Сол қолыңызбен алдыңғы қол тұтқышын, оң қолыңызбен артқы қол тұтқышын ұстап отырып, шынжырлы араны әрқашан екі қолыңызбен бекем ұстап жүріңіз.

Тұтқаларды қолдарыңыздың басбармақтары мен бармақтарымен ұстаңыз. Арамен кесу жұмыстарын ешқашан бір қолмен өткізбеңіз. Желі кабелін әрқашан артқы жаққа қарай жүргізіп, оны ара шынжыры мен кесілетін өнімдер аймағынан алыста ұстаңыз; жұмыс барысында желі кабелі бұтақтар мен діңгектерде оралып қалмайтындей тұрыста тұрыңыз.

Шынжырлы араны тек қана өзіңіз тұрақты тұрыста тұра алғанда іске қосып қолданыңыз. Шынжырлы араны өзіңіздің денеңізден біраз оң жаққа қарай ұстаңыз.

Ара шынжыры ағашпен жанасу алдынан толық жылдамдықпен жүріп тұруы қажет. Осы әрекет барысында шынжырлы араны ағашта тірету үшін тісті таянышты (10) қолданыңыз. Арамен кесу барысында тісті таянышты тетік ретінде қолданыңыз.

Үлкенірек бұтақтар мен ағаш діңдерін арамен кесу барысында тісті таянышты тереңірек орында қойып кесіңіз. Ол үшін, тісті таянышты босатып алу үшін шынжырлы араны артқа қарай тартып, оны қайтадан төменірек қоя отырып енгізіңіз. Бұл әрекет барысында шынжырлы араны кесік жасалған жерден шығармаңыз.

Арамен кесу барысында ара шынжырына барлық күшпен баспаңыз, ара шынжыр құралын тісті таянышты **(10)** үстінен біраз тетіктік қысым арқылы жұмыс істеткіңіз.

Шынжырлы араны ешқашан қолыңызды созып тұрып қолданбаңыз. Құралмен жетуге қиын болатын жерлерде немесе тасымал басқыш үстінде тұрғанда өнімдерді арамен кеспеуіңіз лазым. Иықтарыңыздың биіктігінен жоғары болған өнімдерді ешқашан арамен кеспеңіз.

Ең жоғары кесу нәтижелеріне шынжыр жылдамдығы шамадан тыс жүктелу арқылы түсіп қалмағанда жетуге болады.

Арамен кесік жасау соңында сақ болыңыз. Шынжырлы ара өзінің тек қана бір кескіш жиегімен жұмыс істей бастағаннан сәттен бастап ауырлық күші кездейсоқ түрде өзгеріледі. Аяқтардың жарақаттану қауібі пайда болады. Шынжырлы араны кесіктен тек қана ара шынжыры жүріп тұрғанда шығарыңыз.

Ағаш діңгектерін арамен кесу (F-I суреттерін қараңыз)

Ағаш діңгектерін арамен кескенде төмендегі қауіпсіздік нұсқауларына назар аударып отырып әрекет етіңіз:

Ағаш діңгегін суретте көрсетілгендей жатқызып, оны, кесілген жері жабылмайтын қылып және ара шынжыры қысылатындай қылып тіретіңіз.

Қысқарақ ағаш бөлшектерін, оларды арамен кесу алдынан реттеп алып, жақсылап қысып бекітіп қойыңыз.

Тек қана ағаш өнімдерін арамен кесіңіз. Тастар, инелер, тікендер мен шегелермен жанасып түртіп қалуына жол бермеңіз, себебі олар кесу барысында жоғарыға қарай шашылып, ара шынжырының зақымданып бұзылуына немесе қолданушының немесе жұмыс барысында оның жанында тұрған адамдардың ауыр жарақаттануларына апара алады.

Шынжырлы ара жұмыс істеп тұрғанда осы құралдың сымды дуалдармен немесе қыртыспен жанасып түртіп қалуын болдырмаңыз.

Шынжырлы ара жіңішке бұтақшаларды кесіп қию үшін мақсатталмаған.

Ұзындығынан жасалатын кесіктерді аса сақ бола отырып жасаңыз, себебі тісті таяныш **(10)** бұл жерлерде қолдана алмайтын болады. Араның кері соққысына жол бермеу үшін шынжырлы араны еңіс бұрышпен жүргізіңіз.

Еңкіш жерлерде өткізілетін кесу жұмыстары барысында ағаш діңгектерін немесе жер үстінде жатқан кесілетін өнімдерді әрқашан үстінен немесе бүйірінен тұрып өңдеңіз.

Сүрініп қалу қауібіне апара алу себебінен ағаш түбірлеріне, бұтақтарға, тамырларға және т.б. назар аударыңыз.

Ағашты кернеу астында арамен кесу (I суретті қараңыз)

► **Кернеу астында тұратын ағаш өнімдерін, бұтақтарды және ағаштарды арамен кесу жұмыстары тек қана арнайы білімі және тәжірибесі бар мамандар арқылы өткізілуі тиіс. Аса сақ болуыңыз қажет.** Жазатайым апаттардың қауібі артады.

Ағаш өзіңіз тұрған жерде екі жағынан жатса, алдымен жоғарыдан **(Y)** ағаш діңгегі бойы диаметрінің үштен бір бөлігін арамен кесіңіз, одан кейін, ағаш уатылуы мен ұшықтардың пайда болуы мен шынжырлы араның қысылып қалуына жол бермеу үшін төменнен **(Z)** дәл сол жерде ағаш діңгегін кесіп тастаңыз. Ара шынжыры жер қыртыспен жанасып түртіп кетуіне жол бермеңіз.

Ағаш тек қана бір жағынан жатса, алдымен астынан **(Y)** диаметрінің үштен бір бөлшегін жоғарыға қарай кесіп, одан кейін, ағаш уатылуы мен ұшықтардың пайда болуы мен шынжырлы араның қысылып қалуына жол бермеу үшін жоғарыдан **(Z)** дәл сол жерде ағаш діңгегін кесіп тастаңыз.

Ағаштарды кесіп шабу (J суретін қараңыз)

► **Шынжырлы араны қолдану алдынан әрқашан алдымен жергілікті және ұлттық заңдар, шектеулер мен ережелерінде рұқсат етілмейтін қолдану тәсілдерінің бар не жоқ болуын тексеріп алыңыз.**

► **Жоғарыдан түсіп жататын бұтақтарынан сақтану үшін әрқашан қорғау шлемін киіп жүріңіз.**

► **Шынжырлы арамен тек қана діңгек диаметрі шапқы ұзындығынан азырақ болатын ағаштарды кесіп шабуға болады.**

► **Жұмыс аймағының қауіпсіздігін қамтамасыз етіңіз. Ағашты (●) кесіп шабу айналасында ешбір адамдар немесе жануарлардың жоқ болуын тексеріңіз.**

► **Қысылып қалған ара шынжырын оның қозғалтқышы жүріп тұрғанда босатпаңыз. Қысылып қалған ара шынжырын босату үшін ағаш сынасын қолданыңыз.**

Ағаш екі немесе бірнеше адамдар арқылы кесіліп шабылғанда арамен кесіп тұрған және қиып тұрған адамдар арасындағы аралық кесіліп шабылатын ағаштың биіктігінен екі есе үлкенірек болу керек. Ағаштарды кесіп шабу барысында басқа адамдарға ешбір қауіп түспейтіндігіне, ешбір инженерлік коммуникациялық жүйелерді түртіп бұзбауына және ешбір шығын шықпайтынына назар аударып отырып әрекет етіңіз. Егер жұмыс барысында бір ағаш инженерлік коммуникациялық жүйелерінің бірімен жанасып қалған жағдайда энергия қуатпен қамтамасыз ететін мекемені бұл туралы дереу хабардар ету қажет.

Арамен кесу жұмыстарын еңкіш жерлерді өткізгенде шынжырлы араны қолданушы сол аймақта кесіліп құлатылатын ағаштан жоғарырақ болған жерде тұруы

қажет, себебі ағаш, кесіп шабылғаннан кейін, жоғарыдан төменге қарай домалап түсуі мүмкін.

Ағашты кесіп құлату алдынан алдымен қашу жолы (Ⓣ) жобаланып, керек болса, босатылып қойылуы қажет. Қашу жолы болжамдалған ағаш құлату жолынан бастап қағаш жүріп, төменге қарай бағытталуы тиіс.

Ағашты кесіп құлату алдынан, ағаштың құлау бағытын болжамдай алу үшін ағаштың табиғи бейімділігін, үлкенірек бұтақтардың орналасуы мен жел бағытына назар аудару қажет.

Кір пен ласты, тастарды, ағаштың бос қабықтарды, тікендер, шегелерді, тоғындар мен сымдарды ағаштан алып тастау керек.

Кертік жасау: Ағашты кесіп құлату бағытына қарай оң жақтағы бұрышында арамен тереңдігі ағаш диаметрінің 1/3 сай келетін бір кертік (X-W) кесіп жасаңыз. Алдымен төменгі көлденең кертігін жасаңыз. Бұл әрекет арқасында ара шынжырының қысылып қалуына немесе екі кертікті жасағанда бағыттап жүргізу шинасының қысылып қалуына жол берілмейтін болады.

Арамен құлату үшін тілу кертігін жасау: Арамен тілу кертігін (Y) көлденең кертік үстінен ең азында 50 мм биігірек жасаңыз. Арамен тілу кертігін көлденең кертікке қатарлас қылып жасаңыз. Арамен тілу кертігін топса ретінде қолдана алынатын бір маңдайша (кесіп құлату жаңыршағы) тұрып қалатындай ғана тереңдікте арамен кесіңіз. Осы маңдайша арқасында ағаштың айналып, қате бағытта құлап түсуіне жол берілмейтін болады. Маңдайшыны арамен бөліп кесіп жібермеңіз.

Тілу кертігі маңдайшаға жақындай бергенде ағаш құлай бастау керек. Ағаш өзіңіз қалаған бағытта құламай немесе артқа құлай бастауын көргеніңізде және ара шынжыры қысылып қалғанын көргеніңізде арамен тілу кертігін жасау жұмысын тоқтатып, кертікті ашу үшін және ағашты өзіңіз қалаған құлау бағытқа әкелу үшін ағаштан, пластмассадан немесе алюминийден жасалған сыналарын қолданыңыз.

Ағаш құлай бастағанда шынжырлы араны кертіктен шығарып, өшіріп, оны бір жаққа қоя тұрып, қауіпті аймақтан алдын ала жобаланған қашу жолы арқылы шығыңыз. Жоғарыдан құлап жататын бұтақтарға назар аудару жүріп, сүрініп қалмаңыз.

Енді сынаны (Z) көлденең кертікке енгізу арқылы ағашты құлатыңыз.

Ағаш құлай бастағанда қауіпті аймақтан алдын ала жобаланған қашу жолы арқылы шығыңыз. Жоғарыдан

құлап жататын бұтақтарға назар аудару жүріп, сүрініп қалмаңыз.

Ағаштан бұтақтарды кесіп алу (K суретін қараңыз)

Ағаштан бұтақтарды кесіп алу ұғымы шабылып құлатылған ағаштан бұтақтарды арамен кесіп алуды білдіреді. Ағаштан бұтақтарды кесіп алу барысында ағашты тіреп тұратын үлкенірек, төменге қарай бағытталған бұтақтар басында кесілмей ағашта қалдырылады. Кішірек бұтақтарды суретте көрсетілгендей бір кесу әрекеті арқылы кесіп бөліп алыңыз. Кернеу астында тұратын бұтақтарды, ара шынжырының қысылып қалуын болдырмау үшін, төменнен жоғарыға қарай арамен кесуіңіз лазым.

Ағаш діңгектерін бөренелерге бөліп кесу (L-O суреттерін қараңыз)

Бұл ұғым кесіліп құлатылған ағашты бөлшектерге бөлуді білдіреді. Өзіңіздің тұрақты түрде тұруыңызға және дене салмағыңыздың екі аяғыңызға тепе-тең бөлініп таратылуына назар аударыңыз. Мүмкін болса, ағаш діңгектері бұтақтар, бөрене немесе сыналар үстінен салынып, тіреліп қойылуы лазым. Арамен жеңіл түрде кесе алу үшін қарапайым нұсқауларға сай әрекет етіңіз. Ағаш діңгегі біртұтас қылып жатқанда арамен кесуді жоғарыдан бастаңыз.

Ағаш діңгегі бір жағында алға шығып тұрса, алдымен ағаш діңгегінің төменгі жағының 1/3 бөлшегін арамен кесіп, одан кейін қалған бөлшектерін жоғарыдан бастап отырып төменгі кертік биіктігінде арамен кесіңіз.

Егер ағаш діңгегі екі жақтан алға шығып тұрса, алдымен ағаш діңгегінің жоғарғы жағының 1/3 бөлшегін арамен кесіп, одан кейін төменгі жағының 2/3 бөлшегін жоғарғы кертік биіктігінде арамен кесіңіз.

Еңкіш жерлерде арамен кесу жұмыстарын өткізгенде әрқашан ағаш діңгегінен жоғарырақ тұрыңыз. Ағашты арамен тіліп бөліп жіберу сәтте бақылауды толығымен басқара алу үшін кесу соңында, шынжырлы араның тұтқаларынан бекем ұстауын босатпай отырып, басу қысымын азайтыңыз. Ара шынжыры қыртысқа жанасып тұртпеуіне назар аудару жүріңіз. Кесуді аяқтағаннан кейін шынжырлы араны кесу жерінен шығарып алу үшін ара шынжырының тоқталуына дейін күтіңіз. Бір ағаштан екінші ағашқа өту үшін шынжырлы араның қозғалтқышын әрқашан өшіріп қойыңыз қажет.

Қателерді белгілеу

Келесі кестеде қателер мен бөгеттер симптомдары көрсетіліп, электр бұйымыңыз дұрыс істемей қалып тұрғанда осыларды шешу жолдары көрсетіледі. Қателер мен бөгеттерді осы кесте бойынша белгілеп жоя алмасаңыз, техникалық көмек көрсететін лайықты сервис орталығымен хабарласыңыз.

- ▶ **Назар аударыңыз: Қателерді белгілеу алдынан алдымен электр бұйымды өшіріп, желі айырын шығарып қойыңыз.**

Симптомдар	Мүмкін болған себептер	Көмек
Шынжырлы ара іске қосылмай не жұмыс істемей тұр	Кері соққы тежеуіші қосылып кетті	Кері соққы тежеуішін белсендіру тетігін (4) "I" белгісінде ақ түсті нүкте пайда болғананша дейін ● позициясына кері тартыңыз
	Қосқыш қосылмай тұр	Қосқышты қосыңыз
	Электр розетка бұзылған қалыпта	Басқа электр розеткасын қолданыңыз
	Тежегіш қосылып кетті	Тежегішті ауыстырыңыз
	Ұзарту кабелі зақымданып бұзылған қалыпта	Ұзарту кабелсіз жұмыс істеп көріңіз
Шынжырлы ара үзік-үзік жұмыс істеп тұр	Желі кабелі ақаулы	Кабелін тексеріңіз, керек болса, оны ауыстыртып алыңыз
	Сыртқы немесе ішкі жалғасуы нашар	Bosch компаниясының арнайы техникалық қызмет көрсету орталығымен хабарласыңыз
	Қосу/Өшіру түймешігі (2) бұзылған	Bosch компаниясының арнайы техникалық қызмет көрсету орталығымен хабарласыңыз
Ара шынжыры құрғақ	Май резервуарында май жоқ	Май құйыңыз
	Май резервуар қақпағының желдетілуі (14) бітеліп қалған	Май резервуарының қақпағын (14) тазалаңыз
	Майды ағызып шығаратын каналы бітелген	Майды ағызып шығаратын каналын тазалаңыз
Ара шынжыры тоқтатыла алынбайды	Кері соққы тежеуіші/Шығару тежеуіші ақаулы	Bosch компаниясының арнайы техникалық қызмет көрсету орталығымен хабарласыңыз
Ара шынжыры/Жүргізу шынасы қызып кетті	Май резервуарында май жоқ	Май құйыңыз
	Май резервуар қақпағының желдетілуі (14) бітеліп қалған	Май резервуарының қақпағын (14) тазалаңыз
	Майды ағызып шығаратын каналы бітелген	Майды ағызып шығаратын каналын тазалаңыз
	Шынжыр кернеуі тым жоғары	Шынжыр кернеуін реттеп орнатыңыз
	Ара шынжыры дөкір	Ара шынжырын қайраңыз немесе ауыстырыңыз
Шынжырлы ара жұлқына бастап, дірілдейді немесе дұрыс кеспейді	Шынжыр кернеуі тым төмен	Шынжыр кернеуін реттеп орнатыңыз
	Ара шынжыры дөкір	Ара шынжырын қайраңыз немесе ауыстырыңыз
	Ара шынжыры тозып қалған	Ара шынжырын ауыстырыңыз
	Ара тістері қате бағытта қарап тұрады	Ара шынжырын дұрыс орнатыңыз

Қызмет көрсету және тазалау

- ▶ **Ескерту! Техникалық немесе тазалау жұмыстарын өткізу алдынан алдымен электр бұйымды өшіріп, кабель ашасын электр розеткасынан шығарып алыңыз. Электр тоққа қосу кабелінің зақымданып, кесіліп немесе оралып қалғанында да жоғарыдағыдай әрекеттеніңіз.**

Егер байланыс сымының алмастырылуы қажет болса, қауіпсіздік қатерлеріне жол бермеу үшін осы алмастыру жұмыстары тек қана Bosch компаниясы арқылы немесе Bosch компаниясының электр құралдары юйойнша тұтынушыларға қызмет көрсету арнайы орталықтарында өткізілуі тиіс.

Нұсқау: Электрбұйымды ұзақ уақыт бойы айнымас түрде қолдана алу үшін төмендегі күтім жұмыстарын үнемі өткізіңіз.

Шынжырлы арада бос, шығып тұратын не бөлініп қалған, немесе зақымданып бұзылған ара шынжыры, босап

кеткен бекітулер мен тозып кеткен немесе зақымданып бұзылған құрастыру бөлшектері сияқты көзбен көрінетін ақаулықтары бар не жоқ болуын үнемі тексеріп жүруіңіз лазым.

Ара шынжырын бөлшектеп шешкен кезде алдымен оның шынжырлы керу шығыршығымен (11) алдын ала босатылып алынғанына көз жеткізіңіз. Алдын ала босатпай бөлшектеп шешу шынжырлы араның зақымдауына апаруы мүмкін.

Жабу жүйелері мен қорғау құрылғыларының зақымдалмай және дұрыс түрде орнатылғандарын тексеріңіз. Құралды іске қосып қолдану алдынан, керек болса керекті күту немесе жөндеу жұмыстарын өткізіңіз.

Нұсқау: Шынжырлы араны жөндеу үшін техникалық орталыққа жіберу алдынан алдымен оның май резервуарын босатып алуыңыз лазым. Шынжырлы араны қайта қолдану алдынан май резервуарының маймен толтырылып қойылғанын тексеріп алыңыз.

Ара шынжыры мен шапқыны ауыстыру

Ара шынжыры мен шапқыны “Ара шынжырын керу” тарауына сай тексеріңіз.

Тозып қалған шапқыны ауыстырып алыңыз.

Шынжырлы тісті дөңгелегі (19) тексеріңіз. Ол шамадан тыс жүктелу арқылы тозып немесе зақымданып бұзылған болса, оны техникалық қызмет көрсету және жөндеу орталығы арқылы ауыстыртып алу қажет.

Ара шынжырын қайрау

Ара шынжырын қайрау бойынша тәжірибеңіз болмаған жағдайда ара шынжырын ешқашан өзіңіз қайрамаңыз. Ара шынжырын Bosch компаниясының ара шынжырымен ауыстырыңыз немесе ара шынжырын Bosch компаниясының құралдары үшін техникалық қызмет көрсететін арнайы орталықтарының мамандары арқылы қайратып алыңыз.

Май автоматикасын тексеру (C2 суретін қараңыз)

Араны қосып, оны ұшымен картонға не қағазға қарай қарата отырып, араны жерде ұстап тұрып, автоматтық шынжыр майлау жүйесінің істеп тұрғанын тексеруіңізге болады. Жерді арамен тұртпей, 20 см қауіпсіздік аралықты ұстанып отыруыңыз лазым. Осы әрекет барысында үлкейіп тұратын май іздерінің көрінуі май автоматика жүйесінің мінсіз түрде жұмыс істеп тұрғанын білдіреді. Май резервуары толы болып тұрғанына қарамастан ешбір май іздері көрінбесе “Қателерді белгілеу” тарауын оқыңыз немесе Bosch компаниясының техникалық қызмет көрсету орталығымен хабарласыңыз.

Жұмыс барысынан кейін/Сақтау

Шынжырды қорғау (7) құрылғысын жарақаттануларға жол бермеу үшін шапқы (9) үстінен орнатыңыз.

Ара шынжыры (8) жағымсыз соққылар немесе сызаттар арқылы дөкір болып кетуі мүмкін.

Құралды сақтауға қою алдынан алдымен май резервуарынан майды төгіп алыңыз.

Шынжырлы араның пластмассадан жасалған тұрқысын жұмсақ қылшақ пен таза жүберекпен тазалаңыз. Су, еріткіш және тегістеу бұйымдарын қолданбаңыз. Лас пен кірді, әсіресе қозғалтқыштың желдету саңылауларындағы кір мен ласты, толығымен кетіріңіз.

Жұмысқа 1-3 сағат бойы қосылып тұрғаннан кейін жапқышты (13), шапқыны (9) және ара шынжырын (8) бөлектеп шығарып, олардың барлығын қылшақпен тазалаңыз.

Жапқыш (13) астындағы аумақты, шынжырлы тісті дөңгелегі (19) мен шапқы бекітілуін қылшақпен барлық жабысып қалған заттардан тазалаңыз. Май бүріккішін (22) таза бір шүберекпен тазалаңыз.

Нұсқау: Май бүріккіші (22) айналалындағы аумақты қылшақпен тазаламаңыз, себебі автоматтық май жүйесіндегі кір мен лас жиналып қалып, бітелу мен езіліп қалуына апара алуы мүмкін.

Ағаш жоңқасы мен лас пен кір кетіріліп, май құбырлары мен май жүйесі бітеліп қала алмайтындығын тексеріп алыңыз.

Шынжырлы араның ұзақ уақыты бойы сақталып тұруы қажет болса, ара шынжырын (8) және шапқыны (9) тазалап алыңыз.

Шынжырлы араны қауіпсіз, құрғақ және балалар қолы жете алмайтын жерде сақтаңыз.

Шынжырлы араның үстінен ешбір басқа заттарды қоймаңыз.

Электр бұйымында ешбір өзгерту жұмыстарын өткізуіңізге болмайды. Рұқсат етілмеген түрде өзгерту жұмыстарын өткізу электр бұйымыңыздың қауіпсіздігін төмендетіп, шуылдар мен дірілдердің көбейіп кетуіне апара алады.

Өнімдерді олардың сақтығын қамтамасыз ететін, өнімдерге атмосфералық жауын-шашынның тиюіне және асқын температура көздерінің (температураның шұғыл өзгерісінің), соның ішінде күн сәулелерінің әсер етуіне жол бермейтін дүкендерде, бөлімдерде (секцияларда), павильондар мен киоскілерде сатуға болады.

Сатушы (өндіруші) сатып алушыға өнімдер туралы қажетті және шынайы ақпаратты беріп, өнімдерді тиісінше таңдау мүмкіндігін қамтамасыз етуге міндетті. Өнімдер туралы ақпарат міндетті түрде тізімі Ресей Федерациясының заңнамасымен белгіленген мәліметтерді қамтуы тиіс.

Егер тұтынушы сатып алатын өнімдер әлдеқашан пайдаланылған немесе өнімдерде ақаулық (ақаулықтар) жойылған болса, тұтынушыға бұл туралы ақпарат берілуі тиіс.

Өнімдерді сату процесінің аясында төмендегі қауіпсіздік талаптары орындалуы тиіс:

- Сатушы сатып алушыға ұйымының фирмалық атауы, орналасқан жері (мекенжайы) және жұмыс режимі туралы мәліметтер беруге міндетті;
- Сауда бөлмелеріндегі өнімдердің сынамалары сатып алушыға бұйымдардағы жазбалармен танысуға мүмкіндік беруі және визуалды тексерістен басқа бұйымдардың іске қосылуына әкелетін, сатып алушылар өз бетінше орындайтын ешқандай әрекеттерге жол бермеуі тиіс;
- Сатушы осы бұйымдардың белгіленген талаптарға сәйкестігінің растамасы, сертификаттардың немесе сәйкестік жөніндегі мәлімдемелердің бар болуы туралы ақпаратты сатып алушыға беруге міндетті;
- Идентификациялық сипаттары жоқ (жоғалған), жарамдылық мерзімі өтіп кеткен, бұзылу белгілері бар және пайдалану бойынша нұсқаулығы (кітапшасы), міндетті сәйкестік сертификаты немесе сәйкестік белгісі жоқ өнімдерді сатуға тыйым салынады.

Тұтынушыға қызмет көрсету және пайдалану кеңестері

www.bosch-garden.com

Сұрақтарыңызды қойғаныңызда және қосалқы бөлшектерге тапсырыс бергеніңізде әрқашан міндетті түрде өнімнің зауыттық тақтасындағы 10-санды өнім нөмірін жазыңыз.

Өндіруші талаптары мен нормаларының сақталуымен электр құралын жөндеу және кепілді қызмет көрсету барлық мемлекеттер аумағында тек “Роберт Бош” фирмалық немесе авторизацияланған қызмет көрсету орталықтарында орындалады. ЕСКЕРТУ! Заңсыз жолмен әкелінген өнімдерді пайдалану қауіпті, денсаулығыңызға зиян келтіруі мүмкін. Өнімдерді заңсыз жасау және тарату әкімшілік және қылмыстық тәртіп бойынша Заңмен құдаланады.

Қазақстан

Тұтынушыларға кеңес беру және шағымдарды қабылдау орталығы:

“Роберт Бош” (Robert Bosch) ЖШС

Алматы қ.,

Қазақстан Республикасы

050012

Муратбаев к., 180 үй

“Термес” БО, 7 қабат

Тел.: +7 (727) 331 31 00

Факс: +7 (727) 233 07 87

E-Mail: ptka@bosch.com

Сервистік қызмет көрсету орталықтары мен қабылдау пунктерінің мекен-жайы туралы толық және өзекті ақпаратты Сіз: www.bosch-professional.kz ресми сайттан ала аласыз

Электр құралы кепілді пайдалану мерзімінің ішінде өндірушінің кесірінен істен шыққан жағдайда, өнім иесі төмендегі шарттар орындалғанда кепілдік бойынша тегін жөндеуге құқылы болады:

- механикалық зақымдардың жоқтығы;
- пайдалану бойынша нұсқаулық талаптарының бұзылу белгілерінің жоқтығы;
- пайдалану бойынша нұсқаулықта сатушының сату туралы белгісінің және сатып алушы қолтаңбасының бар болуы;
- электр құралы сериялық нөмірінің және кепілдік талонындағы сериялық нөмірдің сәйкестігі;
- біліксіз жөндеу белгілерінің жоқтығы.

Кепілдік төмендегі жағдайларда қолданылмайды:

- форс-мажор жағдайларына байланысты кез келген сынықтар;
- барлық электр құралдарындағыдай электр құралының қалыпты тозуы.

Жалғағыш контактілер, сымдар, қылшақтар және т.б.

сияқты құрал бөліктерінің қызмет ету мерзімін қысқартатын қалыпты тозу нәтижесінде қажеттілігі туындаған жөндеу кепілдік аясына кірмейді:

- табиғи тозу (ресурстың толық пайдаланылуы);
- қате орнату, рұқсатсыз модификациялау, қате қолдану, қызмет көрсету немесе сақтау ережелерін бұзу нәтижесінде істен шыққан жабдық пен оның бөліктері;

- электр құралына артық жүктеме түскеннен орын алған ақаулар. (Құралға артық жүктеме түсудің шартсыз белгілеріне мыналар жатады: құбылу түсінің пайда болуы немесе электр құралы бөліктері мен түйіндерінің деформациясы немесе қорытылуы, жоғары температура әсерінен электр қозғалтқышындағы сымдар оқшаулағышының қараюы немесе көмірленуі.)

Кәдеге жарату

Электр құралдар, жабдықтар және бумаларын айналаны қорғайтын кәдеге жаратуға апару қажет.



Электр құралдарды үй қоқысына тастамаңыз!

Тек қана ЕО елдері үшін:

Электр және электрондық ескі құралдар бойынша Еуропа 2012/19/EU ережесі және ұлттық заңдарға сәйкес пайдалануға жарамсыз электр құралдары бөлек жиналып, кәдеге жаратылуы қажет.

Română

Instrucțiuni de siguranță

Explicarea pictogramelor



Citiți instrucțiunile de folosire.



Indicație generală de avertizare a pericolozității.



Protejați scula electrică împotriva ploii.



Înainte de a executa reglaje și lucrări de întreținere sau atunci când cablul de alimentare este deteriorat sau tăiat, scoateți imediat ștecherul afară din priză.



Atunci când utilizați scula electrică purtați întotdeauna ochelari de protecție și aparat de protecție auditivă.



Țineți întotdeauna ferăstrăul cu lanț cu ambele mâini.



Țineți seama de reculul ferăstrăului cu lanț și evitați contactul cu vârful lamei.



Verificați atent dacă în zona în care va fi folosită scula electrică de grădină nu se află animale sălbatice și de casă.

Animalele sălbatice și cele de casă pot fi rănite în timpul exploatarei mașinii. Verificați temeinic zona de lucru a mașinii și îndepărtați toate pietrele, bețele, sârmele, oasele și obiectele străine. În timpul utilizării mașinii aveți grijă ca în iarba deasă să nu se ascundă animale sălbatice, de casă sau mici cioturi de copaci.

Indicații generale de avertizare pentru scule electrice

AVERTIS- MENT

Citiți toate indicațiile de avertizare și instrucțiunile. Nerespectarea indicațiilor de avertizare și a

instrucțiunilor poate provoca electrocutare, incendii și/sau răniri grave.

Păstrați toate indicațiile de avertizare și instrucțiunile în vederea utilizării viitoare.

Termenul "sculă electrică" folosit în indicațiile de avertizare se referă la sculele electrice alimentate de la rețea (cu cablu de alimentare) sau la sculele electrice cu acumulator (fără cablu de alimentare).

Siguranța la locul de muncă

- ▶ **Mențineți-vă sectorul de lucru curat și bine iluminat.** Dezordinea sau sectoarele de lucru neluminate pot duce la accidente.
- ▶ **Nu lucrați cu sculele electrice în mediu cu pericol de explozie, în care există lichide, gaze sau pulberi inflamabile.** Sculele electrice generează scânteii care pot aprinde praful sau vaporii.
- ▶ **Nu permiteți accesul copiilor și al spectatorilor în timpul utilizării sculei electrice.** Dacă vă este distrasă atenția puteți pierde controlul.

Siguranță electrică

- ▶ **Ștecherul sculei electrice trebuie să fie potrivit prizei electrice. Nu modificați niciodată ștecherul. Nu folosiți fișe adaptoare la sculele electrice cu împământare (legate la masă).** Ștecherile nemodificate și prizele corespunzătoare diminuează riscul de electrocutare.
- ▶ **Evitați contactul corporal cu suprafețe împământate sau legate la masă ca țevi, instalații de încălzire, plite și frigider.** Există un risc crescut de electrocutare atunci când corpul vă este împământat sau legat la masă.
- ▶ **Feriți sculele electrice de ploaie sau umezeală.** Pătrunderea apei într-o sculă electrică mărește riscul de electrocutare.
- ▶ **Nu schimbați destinația cablului. Nu folosiți niciodată cablul pentru transportarea sau suspendarea sculei electrice ori pentru a trage ștecherul afară din priză. Feriți cablul de căldură, ulei, muchii ascuțite sau**

componente aflate în mișcare. Cablurile deteriorate sau încurcate măresc riscul de electrocutare.

- ▶ **Atunci când lucrați cu o sculă electrică în aer liber, folosiți numai cabluri prelungitoare adecvate pentru mediul exterior.** Folosirea unui cablu prelungitor adecvat pentru mediul exterior diminuează riscul de electrocutare.
- ▶ **Dacă nu poate fi evitată folosirea sculei electrice în mediu umed, folosiți o alimentare protejată printr-un dispozitiv de curent rezidual (RCD).** Utilizarea unui dispozitiv RCD reduce riscul de electrocutare.

Siguranța persoanelor

- ▶ **Fiți atenți, aveți grijă de ceea ce faceți și procedați rațional atunci când lucrați cu o sculă electrică. Nu folosiți scula electrică atunci când sunteți obosiți sau vă aflați sub influența drogurilor, a alcoolului sau a medicamentelor.** Un moment de neatenție în timpul utilizării sculelor electrice poate duce la răniri grave.
 - ▶ **Purtați echipament personal de protecție. Purtați întotdeauna ochelari de protecție.** Purtarea echipamentului personal de protecție, ca masca pentru praf, încălțăminte de siguranță antiderapantă, casca de protecție sau protecția auditivă, în funcție de tipul și utilizarea sculei electrice, diminuează riscul rănilor.
 - ▶ **Evitați o punere în funcțiune involuntară. Înainte de a introduce ștecherul în priză și/sau de a introduce acumulatorul în scula electrică, de a o ridica sau de a o transporta, asigurați-vă că aceasta este oprită.** Dacă atunci când transportați scula electrică țineți degetul pe întrerupător sau dacă porniți scula electrică înainte de a racorda la rețeaua de curent, puteți provoca accidente.
 - ▶ **Înainte de pornirea sculei electrice îndepărtați cleștii de reglare sau cheile fixe din aceasta.** O cheie sau un clește atașat la o componentă rotativă a sculei electrice poate provoca răniri.
 - ▶ **Nu vă întindeți pentru a lucra cu scula electrică. Mențineți-vă întotdeauna stabilitatea și echilibrul.** Astfel veți putea controla mai bine scula electrică în situații neașteptate.
 - ▶ **Purtați îmbrăcăminte adecvată. Nu purtați îmbrăcăminte largă sau podoabe. Feriți părul, îmbrăcăminte și mânușile de piesele aflate în mișcare.** Îmbrăcăminte largă, părul lung sau podoabele pot fi prinse în piesele aflate în mișcare.
 - ▶ **Dacă pot fi montate echipamente de aspirare și colectare a prafului, asigurați-vă că acestea sunt racordate și folosite în mod corect.** Folosirea unei instalații de aspirare a prafului poate duce la reducerea poluării cu praf.
- Utilizarea și manevrarea atentă a sculelor electrice**
- ▶ **Nu suprasolicitați scula electrică. Folosiți pentru executarea lucrării dv. scula electrică destinată aceluși scop.** Cu scula electrică potrivită lucrați mai bine și mai sigur în domeniul de putere indicat.
 - ▶ **Nu folosiți scula electrică dacă aceasta are întrerupătorul defect.** O sculă electrică, care nu mai

poate fi pornită sau oprită, este periculoasă și trebuie reparată.

- ▶ **Scoateți ștecherul afară din priză și/sau îndepărtați acumulatorul, înainte de a executa reglaje, a schimba accesoriul sau de a depozita sculele electrice.** Această măsură de prevenire împiedică pornirea involuntară a sculei electrice.
- ▶ **Păstrați sculele electrice nefolosite la loc inaccesibil copiilor și nu lăsați să lucreze cu scula electrică persoane care nu sunt familiarizate cu aceasta sau care nu au citit prezentele instrucțiuni.** Sculele electrice devin periculoase atunci când sunt folosite de persoane lipsite de experiență.
- ▶ **Întrețineți sculele electrice. Verificați alinierea corespunzătoare, controlați dacă, componentele mobile ale sculei electrice nu se blochează, sau dacă există piese rupte sau deteriorate care să afecteze funcționarea sculei electrice. Înainte de utilizare dați la reparat scula electrică defectă.** Cauza multor accidente a fost întreținerea necorespunzătoare a sculelor electrice.
- ▶ **Mențineți bine dispozitivele de tăiere bine ascuțite și curate.** Dispozitivele de tăiere întreținute cu grijă, cu tăisuri ascuțite se înțepenesc în mai mică măsură și pot fi conduse mai ușor.
- ▶ **Folosiți scula electrică, accesoriile, dispozitivele de lucru etc. conform prezentelor instrucțiuni, ținând cont de condițiile de lucru și de activitatea care trebuie desfășurată.** Folosirea sculelor electrice în alt scop decât pentru utilizările prevăzute, poate duce la situații periculoase.

Întreținere

- ▶ **Încredințați scula electrică pentru reparare personalului de specialitate, calificat în acest scop, repararea făcându-se numai cu piese de schimb originale.** Astfel veți fi siguri că este menținută siguranța sculei electrice.

Instrucțiuni de siguranță pentru ferăstraie cu lanț

- ▶ **În timpul funcționării ferăstrăului țineți-vă toate părțile corpului departe de lanțul de ferăstrău. Înainte de a porni ferăstrăul asigurați-vă că lanțul de ferăstrău nu atinge vre-un obiect.** În timpul lucrului cu un ferăstrău cu lanț, într-un moment de neatenție, îmbrăcămintea sau părți ale corpului pot fi prinse de lanțul de ferăstrău.
- ▶ **Prindeți ferăstrăul cu lanț ținându-vă întotdeauna mâna dreaptă pe mânerul posterior iar mâna stângă pe mânerul frontal.** Fixarea ferăstrăului cu lanț în poziție de lucru inversă mărește pericolul de accidente și de aceea nu este permisă.
- ▶ **Țineți scula electrică numai de suprafețele de prindere izolate, deoarece lanțul de ferăstrău poate atinge conductori electrici ascunși sau propriul cablu de alimentare.** Contactul dintre lanțul de ferăstrău și un

conductor aflat sub tensiune poate pune sub tensiune componentele metalice și duce la electrocutare.

- ▶ **Purtați ochelari de protecție. Se recomandă și utilizarea unor echipamente de protecție pentru cap, mâini, gambe și picioare.** Îmbrăcămintea de protecție potrivită reduce pericolul de rănire provocată de așchiile aflate în zbor și de atingerea involuntară a lanțului de ferăstrău.
- ▶ **Nu lucrați cu ferăstrăul cu lanț direct pe un copac.** În cazul utilizării ferăstrăului cu lanț direct pe un copac există pericol de rănire.
- ▶ **Asigurați-vă întotdeauna o poziție stabilă și folosiți ferăstrăul cu lanț numai atunci când stați pe o suprafață tare, sigură și netedă.** Un teren alunecos sau suprafețe de sprijin instabile, cum ar fi o scară, pot duce la pierderea echilibrului sau a controlului asupra ferăstrăului cu lanț.
- ▶ **Țineți seama de faptul că, în momentul tăierii unei crengi tensionate, aceasta poate fi azvârlită înapoi.** Atunci când tensiunea acumulată în fibrele lemnoase este eliberată, creanga întinsă poate lovi operatorul și/sau smulge de sub controlul acestuia ferăstrăul cu lanț.
- ▶ **Fiți extrem de precauți la tăierea desușului și a arborilor tineri.** Materialul subțire se poate încurca în lanțul de ferăstrău și vă poate lovi sau vă poate face să vă pierdeți echilibrul.
- ▶ **Transportați ferăstrăul cu lanț în stare oprită, ținându-l de mânerul frontal iar lanțul de ferăstrău să fie îndreptat în direcție opusă corpului dumneavoastră. În vederea transportului sau a depozitării ferăstrăului cu lanț capacul de protecție trebuie să fie întotdeauna montat.** Manevrarea atentă a ferăstrăului cu lanț reduce probabilitatea unei atingeri accidentale a lanțului de ferăstrău aflat în mișcare.
- ▶ **Respectați instrucțiunile privind ungerea, întinderea lanțului de ferăstrău și schimbarea accesoriilor.** Un lanț de ferăstrău întins sau un necorespunzător riscă să se rupă sau să genereze recul.
- ▶ **Mențineți mânerul uscat, curat și feriți-le de ulei și unsoare.** Mânerul usuros, murdărit cu ulei, alunecă din mână și duc la pierderea controlului.
- ▶ **Tăiați numai lemn. Folosiți ferăstrul cu lanț numai pentru acele operații pentru care este destinat. Exemplu: Nu folosiți ferăstrăul cu lanț pentru a tăia material plastic, zidărie sau materiale de construcții care nu sunt confecționate din lemn.** Utilizarea ferăstrăului cu lanț pentru executarea operațiilor neconforme destinației poate duce la situații periculoase.
- ▶ **Cauzele și evitarea unui recul:** Reculul se poate produce, când vârful șinei de ghidare atinge un obiect sau când lemnul se încovoie iar lanțul de ferăstrău se blochează în tăietură. În anumite cazuri, o atingere cu vârful șinei poate provoca o reacție neașteptată, direcționată spre spate, la care șina de ghidare să fie aruncată în sus și spre operator. Blocarea lanțului de ferăstrău la marginea superioară a șinei de ghidare poate arunca rapid înapoi șina, spre

operator.

Orice astfel de reacție vă poate face să pierdeți controlul asupra ferăstrăului și eventual să vă răniți grav. Nu vă bazați exclusiv pe dispozitivele de siguranță montate pe ferăstrăul cu lanț. În calitate de utilizator al unui ferăstrău cu lanț ar trebui să luați anumite măsuri pentru a putea lucra fără a vă accidenta sau răni.

Un recul este consecința utilizării greșite sau defectuoase a sculei electrice. El poate fi împiedicat prin măsuri preventive adecvate, asemenea celor descrise în cele ce urmează:

- ▶ **Apucați ferm ferăstrăul cu ambele mâni, cuprinzând cu toate degetele mânerul ferăstrăului cu lanț. Aduceți-vă corpul și brațele într-o astfel de poziție încât să puteți contracara forțele de recul.** Dacă se adoptă măsuri adecvate, operatorul poate stăpâni forțele de recul. Nu lăsați niciodată din mână ferăstrăul cu lanț.
- ▶ **Evitați adoptarea unei poziții corporale anormale și nu tăiați la o înălțime care depășește nivelul umerilor.** Astfel veți evita contactul involuntar cu vârful șinei și veți putea controla mai bine ferăstrăul cu lanț în situații neașteptate.
- ▶ **Folosiți întotdeauna șinele de schimb și lanțurile de ferăstrău prescrise de producător.** Șinele și lanțurile de ferăstrău de schimb necorespunzătoare pot duce la ruperea lanțului sau la recul.
- ▶ **Respectați instrucțiunile producătorului privitoare la ascuțirea și întreținerea lanțului de ferăstrău.** Limitatoarele de adâncime prea joase măresc probabilitatea de producere a reculului.

Instrucțiuni de siguranță suplimentare

- ▶ Se recomandă ca înainte de prima punere în funcțiune, utilizatorul să fie inițiat de către un specialist experimentat prin câteva probe practice, asupra manevrării ferăstrăului cu lanț și asupra utilizării echipamentului de protecție. Ca prim exercițiu ar trebui să se taie bușteni pe o capră de ferăstrău sau pe un cadru de susținere.
- ▶ Această sculă electrică nu este destinată folosirii de către persoane (inclusiv copii) cu deficiențe fizice, senzoriale sau intelectuale sau fără experiență și/sau cunoștințe corespunzătoare, în afara cazului în care ele se află sub supravegherea unei persoane răspunzătoare de siguranța lor, sau au primit îndrumări de la aceasta, cu privire la utilizarea sculei electrice. Copiii trebuie supravegheați pentru a avea siguranța că aceștia nu se joacă cu scula electrică.
- ▶ **Este interzis copiilor și adolescenților, cu excepția ucenicilor cu vârsta de peste 16 ani aflați sub supraveghere, să folosească ferăstrăul cu lanț. Același lucru este valabil pentru persoanele care nu sunt familiarizate suficient sau deloc cu manevrarea ferăstrăului cu lanț.** Instrucțiunile de folosire trebuie ținute întotdeauna la îndemână. Persoanele surmenate sau care nu pot efectua efort fizic, nu au voie să lucreze cu ferăstrăul cu lanț.

- ▶ **Apucați strâns cu ambele mâni scula electrică în timpul lucrului și adoptați o poziție stabilă.** Scula electrică se conduce mai sigur cu ambele mâni.
- ▶ **Atunci când folosiți scula electrică asigurați-vă că toate dispozitivele de protecție și mânerul sunt montate.** Nu încercați în niciun caz să puneți în funcțiune o sculă electrică incomplet montată sau care a suferit modificări nepermise.
- ▶ **Înainte de a pune jos scula electrică așteptați ca aceasta să se oprească complet.** Dispozitivul de lucru se poate agăța și duce la pierderea controlului asupra sculei electrice.

Descrierea produsului și a performanțelor sale



Citiți toate instrucțiunile și indicațiile privind siguranța. Nerespectarea instrucțiunilor și indicațiilor privind siguranța poate provoca electrocutare, incendiu și/sau răniri grave.

Vă rugăm să țineți seama de imaginile din partea posterioară a instrucțiunilor de folosire.

Utilizare conform destinației

Scula electrică este destinată debitării lemnului ca de ex. grinzi de lemn, scânduri, crengi, bușteni etc. cât și tăierii copacilor. Ea poate fi folosită pentru tăieri longitudinale și transversale față de direcția fibrei lemnoase.

Această sculă electrică nu este adecvată pentru debitarea materialelor minerale.

Set de livrare

Scoteți cu grijă din ambalaj scula electrică și verificați dacă următoarele piese sunt în set complet:

- Ferăstrău cu lanț
- Lanț de ferăstrău
- Lamă
- Apărătoare de lanț
- Instrucțiuni de folosire

În cazul în care există piese lipsă sau deteriorate vă rugăm să vă adresați distribuitorului dumneavoastră.

Elemente componente

Numerotarea elementelor componente se referă la schița sculei electrice de pe pagina grafică.

- (1) Mâner posterior
- (2) Întrerupător pornit/oprit
- (3) Mâner frontal
- (4) Protecție de mână/pârghie de activare a frânei de siguranță
- (5) Număr de serie
- (6) Rolă de ghidare în formă de stea
- (7) Apărătoare de lanț

- (8) Lanț de ferăstrău
 (9) Lamă
 (10) Limitator cu gheare
 (11) Inel întindere lanț
 (12) Buton de fixare
 (13) Capac de acoperire
 (14) Dop închidere rezervor ulei
 (15) Blocaj de conectare pentru întrerupătorul pornit/oprit
 (16) Ștecher rețea^{A)}
 (17) Cablu prelungitor^{B)}
- (18) Simbol al direcției de funcționare și al direcției de tăiere
 (19) Roată de lanț
 (20) Bolț de fixare
 (21) Garnitură ulei
 (22) Duză de ulei
 (23) Reglet de ghidare lamă
 (24) Bolț de prindere lanț
 (25) Roată de întindere
 (26) Fereastră vizualizare ulei
- A) **specific fiecărei țări**
 B) **Accesoriile ilustrate sau descrise nu sunt incluse în setul de livrare standard.**

Date tehnice

Ferăstrău cu lanț		UniversalChain 35	UniversalChain 40
Număr de identificare		3 600 HB8 1.0	3 600 HB8 1.1
Putere nominală	W	1800	1800
Viteza lanțului la mersul în gol	m/s	12	12
Lungimea lamei	cm	35	40
Tip lanț de ferăstrău		3/8"-90	3/8"-90
Grosime element de antrenare	mm	1,1 (0,043")	1,1 (0,043")
Număr elemente de antrenare		52	57
Volum umplere rezervor de ulei	ml	250	250
Lubrifiere automată lanț		●	●
Întindere fără cheie a lanțului (SDS)		●	●
Rolă de ghidare în formă de stea		●	●
Frână de siguranță		●	●
Frână de întrerupere		●	●
Limitator cu gheare		●	●
Greutate conform EPTA-Procedura 01:2014	kg	4,2	4,3
Clasa de protecție		□/II	□/II

Specificațiile sunt valabile pentru o tensiune nominală [U] de 230 V. În cazul unor tensiuni diferite și al unor modele de execuție specifice anumitor țări, aceste specificații pot varia.

Procedurile de conectare generează căderi de tensiune de scurtă durată. În cazul rețelelor slabe este posibilă afectarea celorlalte aparate și echipamente racordate la acestea. La impedanțe de rețea mai mici de 0,25 ohmi nu sunt de așteptat deranjamente.

Informație privind zgomotul/vibrațiile

		3 600 HB8 1.0	3 600 HB8 1.1
Valorile zgomotului emis au fost determinate conform EN 60745-2-13			
Nivelul de zgomot evaluat A al sculei electrice este în mod normal:			
- Nivel presiune sonoră	dB(A)	94	94
- Nivel putere sonoră	dB(A)	102	102
- Incertitudine K	dB	2,0	2,0
Purtați aparat de protecție auditivă!			

Valorile totale ale vibrațiilor ah (suma vectorială a trei direcții) și incertitudinea K au fost determinate conform

EN 60745-2-13

- Valoarea vibrațiilor emise a_h	m/s^2	4,0	4,0
- Incertitudine K	m/s^2	1,5	1,5

Nivelul vibrațiilor specificat în prezentele instrucțiuni a fost măsurat conform unei proceduri de măsurare standardizate și poate fi utilizat la compararea diferitelor scule electrice. El poate fi folosit și pentru evaluarea provizorie a solicitării vibratorii.

Nivelul specificat al vibrațiilor se referă la cele mai frecvente utilizări ale sculei electrice. În eventualitatea în care scula electrică este utilizată pentru alte aplicații, împreună cu alte accesorii decât cele indicate sau nu beneficiază de o întreținere satisfăcătoare, nivelul vibrațiilor se poate abate de la valoarea specificată. Aceasta poate amplifica considerabil solicitarea vibratorie de-a lungul întregului interval de lucru.

Pentru o evaluare exactă a solicitării vibratorii ar trebui luate în calcul și intervalele de timp în care scula electrică este deconectată sau funcționează, dar nu este utilizată efectiv. Această metodă de calcul ar putea duce la reducerea considerabilă a valorii solicitării vibratorii pe întreg intervalul de lucru.

Stabiliți măsuri de siguranță suplimentare pentru protejarea utilizatorului împotriva efectului vibrațiilor, ca de exemplu: întreținerea sculei electrice și a accesoriilor, menținerea căldurii mâinilor, organizarea proceselor de muncă.

Montare

Pentru siguranța dumneavoastră

- ▶ **Atenție! Înainte de a efectua lucrări de întreținere sau curățare, opriți scula electrică și scoateți ștecherul din priză de curent. Procedați în mod similar în cazul în care cablul de alimentare este deteriorat, tăiat sau încălzit.**
- ▶ **Atenție! Nu atingeți lanțul de ferăstrău care se rotește.**
- ▶ **Nu folosiți în niciun caz ferăstrăul cu lanț în apropierea persoanelor, copiilor sau animalelor, deasemeni nu-l folosiți după ce ați consumat alcool, droguri sau după ce ați luat calmante.**

Siguranță electrică

Pentru siguranță, scula dumneavoastră electrică de grădină este izolată de protecție și nu necesită împământare.

Tensiunea de lucru este de 230 V AC, 50 Hz (pentru țările din afara UE și 220 V sau 240 V, 50 Hz). Nu folosiți decât cabluri prelungitoare admise. Găsiți informații la centrul dumneavoastră autorizat de asistență și service post-vânzare.

Este permisă numai folosirea cablurilor prelungitoare de tipul H07 RN-F sau IEC (60245 IEC 66).

Dacă la exploatarea ferăstrăului cu lanț vreți să folosiți cabluri prelungitoare, conductorii acestora vor trebui să aibă următoarele secțiuni:

- 1,0 mm²: lungime maximă 40 m
- 1,5 mm²: lungime maximă 60 m
- 2,5 mm²: lungime maximă 100 m

Pentru mărirea siguranței se recomandă folosirea unui întrerupător de protecție cu un curent de declanșare de maximum 30 mA. Acest întrerupător de protecție ar trebui controlat înainte de fiecare utilizare.

Notă privind produsele care nu se comercializează în **MB**: **ATENȚIE!** Pentru siguranța dumneavoastră este necesar ca ștecherul de pe scula electrică (**16**) să fie racordat la cablul prelungitor (**17**) conform celor ilustrate. Cupla cablului prelungitor trebuie să fie protejată împotriva stropilor de apă, să fie confecționată din cauciuc sau învelită în cauciuc. Cablul prelungitor trebuie folosit cu un dispozitiv de blocare la tracțiunea accidentală a cablului.

Cablul prelungitor trebuie controlat regulat cu privire la semne de deteriorare și poate fi utilizat numai dacă se află în stare impecabilă.

În cazul în care cablul de alimentare al sculei electrice este defect, el va putea fi reparat numai la un atelier autorizat Bosch. Folosiți numai cabluri prelungitoare admise.

Montarea și întinderea lanțului de ferăstrău

- ▶ **Racordați ferăstrăul cu lanț la rețeaua de curent numai după ce l-ați montat complet.**
- ▶ **La manevrarea lanțului de ferăstrău purtați întotdeauna mănuși de protecție.**

Montarea lamei și a lanțului de ferăstrău (vezi figurile B1-B3)

- Despachetați cu grijă toate piesele.
- Așezați ferăstrăul cu lanț pe o suprafață dreaptă.
- Introduceți lanțul de ferăstrău (**8**) în canelura circulară a lamei (**9**). Țineți seama de direcția de funcționare corectă; comparați în acest sens lanțul de ferăstrău cu simbolul direcției de funcționare (**18**).
- Asigurați-vă că roata de întindere (**25**) este răsucită complet în sens antiorar.
- Treceți elementele dințate ale lanțului în jurul roții de lanț (**19**) și puneți lama (**9**) pe bolțul de fixare (**20**).
- Verificați dacă toate componentele sunt bine așezate și țineți lama împreună cu lanțul de ferăstrău în această poziție. Răsuciți roata de întindere (**25**) în sens orar, până când lanțul de ferăstrău este parțial întins și rămâne montat pe lamă.
- Puneți din nou capacul (**13**).

- Strângeți puțin capacul (13) cu butonul de fixare (12).
- Lanțul de ferăstrău nu este încă întins complet. Întinderea lanțului se va face conform celor descrise la paragraful „Întinderea lanțului”.

Întinderea lanțului de ferăstrău (vezi figura D)

Verificați întinderea lanțului înaintea începerii lucrului, după primele operații de tăiere și regulat, la fiecare 10 minute, în timpul debitării. În special la lanțurile de ferăstrău noi, la început este posibilă o lă sare mai accentuată a lanțului.

Durabilitatea lanțului de ferăstrău depinde în mod decisiv de lubrifierea corespunzătoare și de întinderea corectă.

Nu întindeți lanțul de ferăstrău cât timp este foarte încălzit, deoarece după răcire acesta se contractă și se încordează prea tare pe lamă.

- Așezați ferăstrăul cu lanț pe o suprafață dreaptă.
- Răsuciți butonul de fixare (12) rotindu-l aprox. 1-3 ture în sens antiorar, pentru a slăbi fixarea lamei.
- Verificați dacă elementele dințate ale lanțului sunt așezate corect în canalul de ghidare al lamei (9) și pe roata de lanț (19).
- Rotiți inelul de întindere a lanțului (11) în sensul mișcării acelor de ceasornic înclinetându-l în pozițiile de oprire, până la obținerea întinderii corecte a lanțului. Mecanismul de înclinetare în mai multe poziții de oprire împiedică slăbirea întinderii lanțului. Dacă inelul de întindere a lanțului (11) poate fi rotit cu dificultate, atunci mai trebuie să slăbiți în continuare prin rotire în sens antiorar butonul de fixare (12). Butonul de fixare (12) se poate roti și în timpul reglării inelului de întindere a lanțului (11). Pot fi necesare două mâini pentru a ține pe poziție butonul de fixare (12) în timpul reglării inelului de întindere a lanțului (11).
- Lanțul de ferăstrău (8) este întins corect, atunci când poate fi ridicat din mijloc cu aprox. 3-4 mm. Această operație ar trebui să se execute ridicând în sus cu o mână lanțul de ferăstrău și lăsând ferăstrăul cu lanț să atârne sub propria sa greutate.
- Dacă lanțul de ferăstrău (8) a fost întins prea tare, rotiți inelul de întindere a lanțului (11) în sens antiorar.
- După întinderea lanțului de ferăstrău (8) fixați lama (9) rotind butonul de fixare (12) în sens orar. Nu utilizați scule pentru aceasta.

Ungerea lanțului (vezi figura C1)

Notă: Ferăstrăul cu lanț nu se livrează cu rezervorul plin cu ulei special pentru lanț de ferăstrău. Înainte de folosire este important să umpleți rezervorul cu ulei. Utilizarea ferăstrăului cu lanț fără ulei special pentru lanț de ferăstrău sau cu nivelul uleiului sub reperul minim duce la deteriorarea ferăstrăului cu lanț.

Durabilitatea și randamentul de tăiere a lanțului depind de o lubrifiere optimă. De aceea, în timpul funcționării, lanțul de ferăstrău este lubrifiat automat cu ulei special pentru lanț de ferăstrău, prin duza de ulei (22).

Pentru umplerea cu ulei a rezervorului procedați după cum urmează:

- Așezați ferăstrăul cu lanț cu dopul de închidere a rezervorului de ulei (14) îndreptat în sus, pe o suprafață adecvată.
- Curățați cu o lavetă zona din jurul dopului de închidere a rezervorului de ulei (14) și deșurubați dopul de închidere.
- Turnați în rezervor ulei biodegradabil special pentru lanț de ferăstrău Bosch, până când nivelul uleiului devine vizibil prin fereastra de vizualizare a nivelului de ulei (26).
- Atunci când turnați uleiul, aveți grijă să împiedicați pătrunderea murdăriei în rezervorul de ulei. Înșurubați din nou complet dopul de închidere a rezervorului de ulei (14).

Notă: Întrebuințați numai lubrifianți pentru lanțuri de ferăstrău rapid biodegradabili (conform RAL-UZ48), pentru a evita deteriorarea ferăstrăului cu lanț. Nu folosiți niciodată ulei reciclat sau ulei uzat. În cazul folosirii unui ulei neautorizat scula electrică iese din garanție.

Notă: Filtrul de ulei este montat în rezervorul de ulei. În caz de probleme sau pentru curățare, contactați serviciul de asistență clienți Bosch.

Notă: Se recomandă în mod ferm utilizarea uleiului biodegradabil special pentru lanțuri de ferăstrău Bosch. Pe acesta îl găsiți în programul de accesorii.

Notă: La temperaturi scăzute uleiul devine vâcos, din care cauză debitul de ulei scade.

Funcționare

Punere în funcțiune

- **Atenție la tensiunea de la rețea!** Tensiunea sursei de curent trebuie să coincidă cu datele de pe plăcuța indicatoare a tipului sculei electrice.

Pornire/oprire

Trageți protecția de mână/pârghia de activare a frânei de siguranță (4) din poziția ❷ în poziția ❶, în direcția mânerului frontal (3). Dacă nu ați acționat protecția de mână/pârghia de activare a frânei de siguranță (4), frâna de siguranță nu a fost dezactivată înainte de utilizare iar ferăstrăul cu lanț nu pornește. (vezi figura E)

Scoateți apărațoarea de lanț (7).

Țineți ferăstrăul cu lanț conform celor descrise la paragraful „Cum se lucrează cu ferăstrăul cu lanț”.

Pentru **punerea în funcțiune** a sculei electrice acționați **mai întâi** blocajul de conectare (15) și apăsați **apoi** întrerupătorul pornit/oprit (2) și țineți-l apăsat.

Din momentul în care scula electrică începe să funcționeze, puteți elibera blocajul de conectare.

Pentru **oprirea** sculei electrice eliberați întrerupătorul pornit/oprit (2).

Notă: Din considerente privind siguranța, întrerupătorul pornit/oprit (2) nu poate fi blocat, ci trebuie apăsat neîntrerupt, în timpul funcționării ferăstrăului.

Notă: Nu frânați ferăstrăul cu lanț prin acționarea frânei de siguranță (4).

Frână de întrerupere/frână de siguranță (vezi figura E)

Ferăstrăul cu lanț este echipat cu două dispozitive de protecție:

Frâna de întrerupere frânează lanțul de ferăstrău după eliberarea întrerupătorului pornit/oprit (2).

Frâna de siguranță este un mecanism de protecție care se declanșează în caz de recul al ferăstrăului cu lanț, prin pârghia de activare a frânei de siguranță (4). Lanțul de ferăstrău se oprește imediat.

Periodic, efectuați o probă funcțională. Împingeți înainte pârghia de activare a frânei de siguranță (4) (poziția ②) și porniți pentru scurt timp ferăstrăul cu lanț. Lanțul de ferăstrău nu trebuie să înceapă să se miște. Pentru a debloca frâna de siguranță, trageți din nou inapoi pârghia de activare a frânei de siguranță (4) (poziția ①).

Nu transportați ferăstrăul cu lanț ținându-l de pârghia de activare a frânei de siguranță.

Cum se lucrează cu ferăstrăul cu lanț

Înainte de tăiere

Înainte punerii în funcțiune și în mod regulat în timpul tăierii se vor efectua următoarele verificări:

- Ferăstrăul cu lanț prezintă siguranță de funcționare?
- Este rezervorul plin cu ulei? Verificați înainte de lucru și regulat în timpul lucrului indicatorul nivelului de ulei. Completați cu ulei în cazul în care se vede reperul corespunzător nivelului de umplere minim marcat pe marginea inferioară a ferestrei de vizualizare ulei (26), ferăstrăul cu lanț fiind așezat orizontal pe o suprafață.
- Doza de ulei ajunge pentru aprox. 40 minute, în funcție de pauze și de intensitatea lucrului.
- Este lanțul bine întins și ascuțit? Verificați întinderea lanțului în timpul tăierii la fiecare 10 minute. În special la lanțurile de ferăstrău noi, este posibilă o slăbire mai accentuată a lanțului. Starea lanțului de ferăstrău influențează substanțial randamentul de tăiere. Numai lanțurile bine ascuțite protejează ferăstrăul de suprasolicitare.
- Frâna de siguranță este activată și funcționarea acesteia este asigurată?
- Purtați echipamentul de protecție necesar? Folosiți ochelari de protecție și protecție auditivă. Se recomandă și alte echipamente de protecție pentru cap, mâini, gambe și picioare. Îmbrăcămintea de protecție adecvată reduce pericolul de rănire generat de așchiile aflate în zbor și de atingerea involuntară a lanțului de ferăstrău.

Recul ferăstrău (vezi figura E)

Prin reculul ferăstrăului se înțelege lovirea bruscă, în sus și înapoi exercitată de ferăstrăul cu lanț aflat în funcțiune, care poate surveni atunci când vârful lamei atinge materialul ce trebuie tăiat sau când lanțul se blochează.

Atunci când apare recul la debitare, ferăstrăul cu lanț reacționează într-un mod imprevizibil și poate cauza răniri

grave ale operatorului sau ale persoanelor care staționează în sectorul de lucru.

Tăierile laterale, oblice și longitudinale trebuie abordate cu o atenție deosebită deoarece nu este posibilă folosirea opritorului cu gheare (10).

Pentru a evita reculul ferăstrăului:

- Așezați ferăstrăul cu lanț cât posibil mai plan.
- Nu lucrați niciodată cu un lanț de ferăstrău slăbit, lărgit sau foarte uzat.
- Ascuțiți lanțul de ferăstrău conform prescripțiilor.
- Nu tăiați niciodată deasupra înălțimii umerilor.
- Nu tăiați niciodată cu vârful lamei.
- Țineți întotdeauna strâns ferăstrăul cu lanț cu ambele mâini.
- Folosiți întotdeauna un lanț de ferăstrău antirecul Bosch.
- Folosiți drept pârghie opritorul cu gheare (10).
- Aveți grijă ca întotdeauna lanțul să fie întins corect.

Comportament general (vezi figurile E-H)

Țineți întotdeauna strâns cu ambele mâini ferăstrăul cu lanț, mâna stângă pe mânerul frontal iar mâna dreaptă pe mânerul posterior. Cuprindeți mânerele de fiecare dată cu toate degetele. Nu tăiați niciodată cu o singură mână. Țineți întotdeauna cablul de curent în spatele mașinii, în afara zonei lanțului de ferăstrău și a materialului de lucru.

Lucrați cu ferăstrăul cu lanț numai dacă aveți o poziție stabilă. Țineți ferăstrăul cu lanț puțin mai la dreapta față de corpul dumneavoastră.

Înainte de a veni în contact cu lemnul lanțul trebuie să ruleze cu viteză maximă. Pentru sprijinirea ferăstrăului cu lanț pe lemnul de tăiat folosiți opritorul cu gheare (10). În timpul tăierii folosiți opritorul cu gheare drept pârghie.

La tăierea crengilor sau buștenilor mai groși ajustați opritorul cu gheare pentru o adâncime mai mare de tăiere. În acest scop trageți înapoi ferăstrăul cu lanț pentru a desprinde opritorul cu gheare și reajustați-l din nou la o adâncime mai mare. Nu scoateți ferăstrăul afară din tăietură.

La debitare nu apăsați cu putere lanțul de ferăstrău ci lăsați-l să lucreze, exercitând o ușoară presiune de pârghie prin opritorul cu gheare (10).

Nu țineți niciodată brațele întinse atunci când lucrați cu ferăstrăul. Nu încercați să tăiați în locurile greu accesibile, sau stând pe o scară. Nu tăiați niciodată deasupra înălțimii umerilor.

Cele mai bune rezultate de tăiere se obțin atunci când viteza lanțului nu scade ca urmare a suprasolicitării.

Atenție la terminarea debitării cu ferăstrăul. De îndată ce ferăstrăul iese din linia de tăiere, simțiți în mod neașteptat greutatea acestuia. Există pericol de accidentare pentru gambe și picioare.

Îndepărtați ferăstrăul din tăietură numai cu lanțul de ferăstrău în funcțiune.

Tăierea buștenilor (vezi figurile F-I)

La tăierea buștenilor respectați următoarele norme privind siguranța și protecția muncii:

Așezați bușteanul cum este ilustrat în figură și sprijiniți-l astfel încât tăietura să nu se închidă iar lanțul de ferăstrău să nu se blocheze.

Pregătiți și fixați bucățile de lemn mai scurte în vederea tăierii.

Debitați numai obiecte din lemn. Evitați atingerea pietrelor sau cuieilor, deoarece acestea vor fi azvârlite și vor putea deteriora lanțul de ferăstrău sau provoca răni grave utilizatorului sau persoanelor aflate în preajmă.

Nu atingeți cu lanțul în funcțiune garduri din sârmă sau solul. Ferăstrăul nu este adecvat pentru tăierea ramurilor subțiri. Executați cu deosebită grijă tăierile longitudinale, deoarece opritorul cu gheare (10) nu poate fi folosit. Conduceți ferăstrăul într-un unghi plan pentru a evita reculul la debitare.

La lucrările de debitare cu ferăstrăul în pantă, tăiați întotdeauna trunchiurile sau materialul lemnos aflat mai sus sau lateral față de dumneavoastră.

Din cauza pericolului de împiedicare fiți atenți la cioturile de copaci, crengi, rădăcini, etc.

Tăierea lemnului sub tensiune (vezi figura I)

- ▶ **Tăierea lemnului, crengilor sau copacilor aflați sub tensiune trebuie executată numai de personal de specialitate având calificarea corespunzătoare. În acest caz se recomandă multă precauție.** Există pericol crescut de accidentare.

Dacă lemnul este rezemat în ambele părți, tăiați mai întâi de sus (Y) o treime din diametrul trunchiului și apoi tăiați complet, în același loc, de jos (Z) trunchiul, pentru a evita ruperea așchiilor și blocarea ferăstrăului. Evitați contactul lanțului de ferăstrău cu solul.

Dacă lemnul este rezemat numai pe o parte, tăiați mai întâi de jos (Y) o treime din diametru în sus apoi tăiați complet, în același loc, de sus (Z) trunchiul, pentru a evita ruperea așchiilor și blocarea ferăstrăului.

Doborârea copacilor (vezi figura J)

- ▶ **Înainte de a folosi ferăstrăul cu lanț verificați întotdeauna legislația locală și cea națională, limitările și reglementările privind cazurile de utilizare interzise.**
- ▶ **Purtați întotdeauna cască pentru a vă proteja de crengile care cad.**
- ▶ **Cu ferăstrăul cu lanț pot fi tăiați numai copaci cu diametrul trunchiului mai mic decât lungimea lamei.**
- ▶ **Asigurați sectorul de lucru. Aveți grijă ca în sectorul de cădere (●) să nu staționeze persoane sau animale.**
- ▶ **Nu încercați niciodată să eliberați un lanț de ferăstrău blocat cât timp motorul este pornit. Folosiți pene de lemn pentru a elibera lanțul de ferăstrău blocat.**

Dacă în zonă există două sau mai multe persoane, care simultan debitează bușteni și doboară copaci, distanța dintre persoanele care debitează bușteni și care doboară copaci ar trebui să fie cel puțin de două ori mai mare decât înălțimea copacului care trebuie doborât. La doborârea

copacilor aveți grijă să nu puneți în pericol alte persoane, să nu atingeți linii electrice și să nu produceți pagube materiale. Dacă un copac atinge o linie electrică, trebuie înștiințată neîntârziat asupra acestui fapt întreprinderea furnizoare de energie.

La lucrările de tăiere în pantă operatorul ferăstrăului cu lanț trebuie să staționeze în amonte de copacul care trebuie doborât, pentru că, după tăiere, copacul se va rostogoli sau va aluneca probabil în aval.

Înainte de tăiere trebuie stabilită o cale de retragere (Ⓜ) iar dacă este necesar, acestea se va elibera de obstacole. Calea de retragere ar trebui să plece de la linia de tăiere dorită și să ducă oblic înapoi.

În scopul determinării direcției de cădere a copacului, înainte de tăierea acestuia trebuie avute în vedere înclinarea naturală a copacului, poziția crengilor mai mari și direcția vântului.

Trebuie îndepărtate din copac murdăria, pietrele, scoarța care s-a desprins, cuiele, clemele și sârma.

Practicați creștătura: Faceți o creștătură (X-W)

perpendicular pe direcția de cădere, având o adâncime de 1/3 din diametrul trunchiului. Executați mai întâi creștătura orizontală inferioară. Astfel veți evita blocarea lanțului de ferăstrău sau a șinei de ghidare la executarea celei de a doua creștături.

Practicați tăietura de cădere: Faceți tăietura de cădere (Y)

la cel puțin 50 mm deasupra creștăturii orizontale. Executați tăietura de cădere, paralel cu creștătura orizontală. Nu executați tăietura de cădere complet ci numai atât de adânc încât să mai rămână o legătură (margină de doborâre), care să acționeze ca o balama. Astfel veți împiedica răsucirea copacului și căderea acestuia în direcție greșită. Nu tăiați complet marginea rămasă.

La apropierea creștăturii tăieturii de cădere de marginea de doborâre, copacul ar trebui să înceapă să cadă. În cazul în care se pare că, copacul nu va cădea în direcția dorită sau se înclină înapoi iar lanțul de ferăstrău se blochează, întrerupeți tăierea și introduceți pene de lemn, material plastic sau aluminiu în linia de tăiere dorită, pentru deschiderea tăieturii și doborârea copacului.

Când copacul începe să cadă scoateți ferăstrăul din tăietură, opriți-l, puneți-l jos și părăsiți zona periculoasă folosind calea de retragere stabilită. Fiți atenți la crengile care cad și nu vă împiedicați.

Introduceți acum pana (Z) în tăietura orizontală pentru a determina căderea copacului.

Când copacul începe să cadă părăsiți zona periculoasă folosind calea de retragere stabilită. Fiți atenți la crengile care cad și nu vă împiedicați.

Tăierea crengilor (vezi figura K)

Prin tăierea crengilor se înțelege tăierea de separare a crengilor copacului doborât. La tăierea crengilor, în primă etapă evitați crengile mai mari, îndreptate în jos, care sprijină copacul. Tăiați crengile mai mici conform figurii, dintr-o singură tăietură. Crengile tensionate trebuie tăiate de

jos în sus, pentru a evita prindrea și blocarea lanțului de ferăstrău.

Debitarea trunchiului de copac (vezi figurile L-O)

Prin aceasta se înțelege secționarea copacului doborât în mai multe părți. Asigurați-vă o poziție stabilă și aveți grijă să vă repartizați uniform greutatea corporală pe ambele picioare. Dacă este posibil, ar trebui să sprijiniți trunchiul de copac punând dedesubt crengi, grinzii sau pene. Respectați instrucțiunile simple pentru o tăiere ușoară cu ferăstrăul.

Dacă trunchiul de copac este sprijinit uniform de toată lungimea sa, tăiați pornind de sus.

Dacă trunchiul de copac este sprijinit la un capăt, tăiați mai întâi 1/3 din diametrul trunchiului începând din partea

inferioară, apoi tăiați restul de sus în jos, până la nivelul tăieturii executate de jos în sus.

Dacă trunchiul de copac este sprijinit la ambele capete, tăiați mai întâi 1/3 din diametrul trunchiului începând din partea de sus, apoi tăiați 2/3 plecând din partea inferioară, până la nivelul tăieturii executate de sus în jos.

La lucrările de debitare cu ferăstrăul în pantă, staționați întotdeauna în amonte de trunchiul de copac. Pentru a deține pe deplin controlul în momentul debitării complete, spre sfârșitul tăieturii reduceți presiunea de apăsare, fără a slăbi prinderea fermă a mânerelor ferăstrăului cu lanț. Aveți grijă ca lanțul de ferăstrău să nu atingă solul. După finalizarea tăierii așteptați ca lanțul de ferăstrău să se oprească complet înainte de a îndepărta ferăstrăul din locul de tăiere. Opriți întotdeauna motorul ferăstrăului cu lanț, înainte de a trece la copacul următor.

Detectarea defecțiunilor

Următorul tabel prezintă simptomele defecțiunilor și cum le puteți remedia, dacă vreă dată scula dumneavoastră electrică nu funcționează corespunzător. În cazul în care totuși nu puteți localiza și înlătura problema, adresați-vă atelierului dumneavoastră de service.

- **Atenție: Opriți scula electrică și scoateți ștecherul de la rețea afară din priză înainte de a începe detectarea defecțiunilor.**

Simptom	Cauză posibilă	Remediere
Ferăstrăul cu lanț nu funcționează	Frâna de siguranță s-a declanșat	Aduceți pârghia de activare a frânei de siguranță (4) înapoi în poziția ❶, astfel încât punctul alb să se afle pe simbolul "I"
	Ștecherul nu este introdus în priză	Introduceți ștecherul în priză
	Priza de curent defectă	Folosiți altă priză
	Siguranța a întrerupt circuitul	Schimbați siguranța
	Cablu prelungitor defect	Încercați fără cablu prelungitor
Ferăstrăul cu lanț lucrează intermitent	Cablul de alimentare defect	Controlați cablul de alimentare, dacă este cazul schimbați-l
	Contact extern sau intern slăbit	Adresați-vă centrului autorizat de asistență tehnică post-vânzare Bosch
	Înterupătorul pornit/oprit (2) defect	Adresați-vă centrului autorizat de asistență tehnică post-vânzare Bosch
Lanțul de ferăstrău este uscat	Nu există ulei în rezervor	Completați cu ulei
	Orificiul de aerisire al dopului de închidere al rezervorului de ulei (14) este înfundat	Curățați dopul de închidere al rezervorului de ulei (14)
	Canalul de scurgere a uleiului este înfundat	Curățați canalul de scurgere a uleiului
Lanțul de ferăstrău nu este frânat	Frână de siguranță/frână de întrerupere defectă	Adresați-vă centrului autorizat de asistență tehnică post-vânzare Bosch
Lanțul de ferăstrău/șina de ghidare fierbinte	Nu există ulei în rezervor	Completați cu ulei
	Orificiul de aerisire al dopului de închidere al rezervorului de ulei (14) este înfundat	Curățați dopul de închidere al rezervorului de ulei (14)
	Canalul de scurgere a uleiului este înfundat	Curățați canalul de scurgere a uleiului
	Lanțul de ferăstrău este întins prea tare	Reglați întinderea lanțului
	Lanțul de ferăstrău este tocit	Ascuțiți sau înlocuiți lanțul de ferăstrău

Simptom	Cauză posibilă	Remediere
Ferăstrăul cu lanț se smulge, vibrează sau nu taie corect	Lanțul nu este întins suficient	Reglați întinderea lanțului
	Lanțul de ferăstrău este tocit	Ascuțiți sau înlocuiți lanțul de ferăstrău
	Lanțul de ferăstrău este uzat	Înlocuiți lanțul de ferăstrău
	Dinții de ferăstrău sunt îndreptați în direcția greșită	Montați corect lanțul de ferăstrău

Întreținere și curățare

- ▶ **Atenție! Înaintea lucrărilor de întreținere sau curățare, opriți sula electrică și scoateți din priză ștecherul de la rețea. Același lucru este valabil și în cazul în care cablul electric este deteriorat, tăiat sau incurcat.**

Dacă este necesară înlocuirea cablului de racordare, pentru a evita punerea în pericol a siguranței exploatații, această operație se va executa de către Bosch sau de către un centru autorizat de asistență tehnică post-vânzare pentru scule electrice Bosch.

Notă: Pentru garantarea folosinței îndelungate și fiabile, executați regulat următoarele lucrări de întreținere.

Controlați regulat ferăstrăul cu lanț cu privire la defectele vizibile, cum ar fi un lanț de ferăstrău slăbit, care atârână sau care prezintă deteriorări, slăbirea fixării și componente uzate sau deteriorate.

La demontarea lanțului de ferăstrău trebuie avut grijă ca acesta să fie mai înainte detensionat cu inelul de întindere a lanțului (11). Demontarea fără detensionare prealabilă poate provoca deteriorarea lanțului de ferăstrău.

Verificați dacă capacele de acoperire și dispozitivele de protecție nu sunt deteriorate și dacă sunt montate corect. Înainte de utilizare executați eventual lucrările necesare de întreținere sau de reparații.

Notă: Înainte de expedierea ferăstrăului cu lanț vă rugăm să goliți neapărat rezervorul de ulei. Înainte de a refolosi ferăstrăul cu lanț, asigurați-vă că rezervorul este plin cu ulei.

Schimbarea lanțului de ferăstrău și a lamei

Verificați lanțul de ferăstrău și lama conform paragrafului „Întinderea lanțului de ferăstrău”.

Dacă lama este uzată, înlocuiți-o cu alta nouă.

Verificați roata de lanț (19). Dacă constatați că este uzată sau deteriorată din cauza suprasolicității, adresați-vă unui atelier de asistență service pentru a o schimba.

Ascuțirea lanțului de ferăstrău

Ascuțiți singuri lanțul de ferăstrău numai dacă aveți experiență în această privință. Înlocuiți lanțul de ferăstrău cu un lanț de ferăstrău de schimb Bosch sau dați la rectificat profesional lanțul de ferăstrău la centrul dumneavoastră autorizat de asistență tehnică post-vânzare pentru scule electrice Bosch.

Verificarea ungerii automate cu ulei (vezi figura C2)

Funcționarea sistemului de lubrifiere automată a lanțului poate fi verificată pornind ferăstrăul și ținându-l cu vârful îndreptat în direcția unui carton sau a unei hârtii de pe sol. Nu atingeți solul cu lanțul și păstrați o distanță de siguranță de 20 cm. Dacă apare o dără crescândă de ulei atunci rezultă că lubrifierea automată funcționează impecabil. Dacă nu apare nici-o dără de ulei cu toate că rezervorul este plin, citiți paragraful „Detectarea defecțiunilor” sau contactați serviciul de asistență tehnică post-vânzare Bosch.

După procesul de muncă/depozitare

Montați apărătoarea de lanț (7) pe lama (9), pentru a evita rănirile.

Lanțul de ferăstrău (8) se poate toci în urma unor lovituri sau zgârieturi nedorite.

Înainte de depozitare, scoateți uleiul din rezervorul de ulei.

Curățați carcasa din material plastic a ferăstrăului cu lanț cu o perie moale și o lavetă curată. Nu este permis să folosiți apă, solvent și ceară de lustruit. Îndepărtați toate murdăriile, în special din fantele de aerisire ale motorului.

După o durată de utilizare de 1-3 ore demontați capacul de acoperire (13), lama (9) și lanțul de ferăstrău (8) și curățați-le cu o perie.

Îndepărtați cu peria toate depunerile aderente din zona de sub capacul de acoperire (13), roata de lanț (19) și dispozitivul de fixare a lamei. Curățați cu o lavetă curată duza de ulei (22).

Notă: Nu curățați cu o perie zona din jurul duzei de ulei (22), deoarece se poate acumula murdărie în sistemul de lubrifiere automată cu ulei ceea ce poate duce la blocaje și probleme de lubrifiere.

Asigurați-vă că au fost îndepărtate rumegușul și murdăria și că acestea nu pot bloca conductele și sistemul de lubrifiere cu ulei.

În cazul în care ferăstrăul cu lanț urmează a fi depozitat o perioadă mai îndelungată, curățați lanțul de ferăstrău (8) și lama (9).

Depozitați ferăstrăul cu lanț într-un loc sigur, uscat și inaccesibil copiilor.

Nu așezați alte obiecte deasupra ferăstrăului cu lanț.

Nu aduceți niciun fel de modificări sulei electrice.

Modificările nepermise pot afecta siguranța de utilizare a sculei dumneavoastră electrice și crește nivelulul zgomotelor și vibrațiilor produse de aceasta.

Сервизи де асистенță теhничă пост-вânзăри și консултанță клиenți

www.bosch-garden.com

În caz de reclamații și comenzi de piese de schimb vă rugăm să indicați neapărat numărul de identificare compus din 10 cifre, conform plăcuței indicatoare a tipului produsului.

România

Robert Bosch SRL
PT/MKV1-EA
Service scule electrice
Strada Horia Măcelariu Nr. 30-34, sector 1
013937 București
Tel.: +40 21 405 7541
Fax: +40 21 233 1313
E-Mail: BoschServiceCenter@ro.bosch.com
www.bosch-pt.ro

Moldova

RIALTO-STUDIO S.R.L.
Piata Cantemir 1, etajul 3, Centrul comercial TOPAZ
2069 Chisinau
Tel.: + 373 22 840050/840054
Fax: + 373 22 840049
Email: info@rialto.md

Eliminare

Sculele electrice, accesoriile și ambalajele trebuie direcționate către o stație de revalorificare ecologică.



Nu aruncați sculele electrice în gunoiul menajer!

Numai pentru țările UE:

Conform Directivei Europene 2012/19/UE privind sculele și aparatele electrice și electronice uzate și transpunerea acesteia în legislația națională, sculele electrice scoase din uz trebuie colectate separat și direcționate către o stație de revalorificare ecologică.

Български

Указания за безопасна работа

Пояснения на графичните символи



Прочетете ръководството за експлоатация.



Общо указание за опасност.



Предпазвайте електроинструмента от дъжд.



Преди да извършвате настройване или техническо обслужване или ако захранващият кабел бъде повреден или прерязан, незабавно изключвайте щепсела от контакта.



Когато работите с електроинструмента, винаги носете предпазни очила и шумозаглушители (антифони).



Дръжте верижния трион винаги здраво с двете ръце.



Внимавайте за евентуален откат на верижния трион и избягвайте да допирате върха на меча до разрязвания обект.



Внимателно преглеждайте за диви и домашни животни зоната, в която градинският електроинструмент ще бъде ползван. По време на работа на машината диви и домашни животни могат да бъдат наранени. Внимателно преглеждайте зоната, в която машината ще работи, и отстранявайте камъни, дънери, тел, кокали и други чужди предмети. При ползване на машината внимавайте в гъстата трева да не остават скрити дребни диви животни, домашни животни и малки дънери.

Общи указания за безопасна работа

⚠ ПРЕДУПРЕЖ. Прочетете внимателно всички указания. Неспазването на приведените по-долу указания може да доведе до токов удар, пожар и/или тежки травми.

Съхранявайте тези указания на сигурно място.

Използваният по-долу термин "електроинструмент" се отнася до захранвани от електрическата мрежа електроинструменти (със захранващ кабел) и до захранвани от акумулаторна батерия електроинструменти (без захранващ кабел).

Безопасност на работното място

- ▶ **Пазете работното си място чисто и добре осветено.** Разхвърляните или тъмни работни места са предпоставка за инциденти.
- ▶ **Не работете с електроинструмента в среда с повишена опасност от възникване на експлозия, в близост до леснозапалими течности, газове или прахообразни материали.** По време на работа в електроинструментите се отделят искри, които могат да възпламят прахообразни материали или пари.
- ▶ **Дръжте деца и странични лица на безопасно разстояние, докато работите с електроинструмента.** Ако

вниманието Ви бъде отклонено, може да загубите контрола над електроинструмента.

Безопасност при работа с електрически ток

- ▶ Щепселът на електроинструмента трябва да е подходящ за ползвания контакт. В никакъв случай не се допуска изменение на конструкцията на щепсела. Когато работите със занулени електроуреди, не използвайте адаптери за щепсела. Ползването на оригинални щепсели и контакти намалява риска от възникване на токов удар.
- ▶ Избягвайте допира на тялото Ви до заземени тела, напр. тръби, отоплителни уреди, печки и хладилници. Когато тялото Ви е заземено, рискът от възникване на токов удар е по-голям.
- ▶ Предпазвайте електроинструмента си от дъжд и влага. Проникването на вода в електроинструмента повишава опасността от токов удар.
- ▶ Не използвайте захранващия кабел за цели, за които той не е предвиден. Никога не използвайте захранващия кабел за пренасяне, теглене или откачване на електроинструмента. Предпазвайте кабела от нагряване, омасляване, допир до остри ръбове или до подвижни звена на машини. Повредени или усукани кабели увеличават риска от възникване на токов удар.
- ▶ Когато работите с електроинструмент навън, използвайте само удължителни кабели, подходящи за работа на открито. Използването на удължител, предназначен за работа на открито, намалява риска от възникване на токов удар.
- ▶ Ако се налага използването на електроинструмента във влажна среда, използвайте предпазен прекъсвач за утечни токове. Използването на предпазен прекъсвач за утечни токове намалява опасността от възникване на токов удар.

Безопасен начин на работа

- ▶ Бъдете концентрирани, следете внимателно действията си и постъпвайте предпазливо и разумно. Не използвайте електроинструмента, когато сте уморени или под влиянието на наркотични вещества, алкохол или упойващи лекарства. Един миг разсеяност при работа с електроинструмент може да има за последствие изключително тежки наранявания.
- ▶ Работете с предпазващо работно облекло. Винаги носете предпазни очила. Носенето на подходящи за ползвания електроинструмент и извършваната дейност лични предпазни средства, като дихателна маска, здрави плътнотатворени обувки със стабилен грайфер, защитна каска или шумозаглушители (антифони), намалява риска от възникване на трудова злополука.
- ▶ Избягвайте опасността от включване на електроинструмента по невнимание. Преди да включите щепсела в контакта или да поставите батерията, както и при пренасяне на електроинструмента, се уверявайте, че пусковият прекъсвач е позиция "изключе-

но". Носенето на електроинструменти с пръст върху пусковия прекъсвач или подаването на захранващо напрежение, докато пусковият прекъсвач е включен, увеличава опасността от трудови злополуки.

- ▶ Преди да включите електроинструмента, се уверявайте, че сте отстранили от него всички помощни инструменти и гаечни ключове. Помощен инструмент, забравен на въртящо се звено, може да причини травми.
- ▶ Избягвайте неестествените положения на тялото. Работете в стабилно положение на тялото и във всеки момент поддържайте равновесие. Така ще можете да контролирате електроинструмента по-добре и по-безопасно, ако възникне неочаквана ситуация.
- ▶ Работете с подходящо облекло. Не работете с широки дрехи или украшения. Дръжте косата си, дрехите и ръкавици на безопасно разстояние от въртящи се звена на електроинструментите. Широките дрехи, украшенията, дългите коси могат да бъдат захванати и увлечени от въртящи се звена.
- ▶ Ако е възможно използването на външна аспирационна система, се уверявайте, че тя е включена и функционира изправно. Използването на аспирационна система намалява рисковете, дължащи се на отделящи се при работа прахове.

Грижливо отношение към електроинструментите

- ▶ Не претоварвайте електроинструмента. Използвайте електроинструментите само съобразно тяхното предназначение. Ще работите по-добре и по-безопасно, когато използвате подходящия електроинструмент в зададения от производителя диапазон на натоварване.
- ▶ Не използвайте електроинструмент, чиито пусков прекъсвач е повреден. Електроинструмент, който не може да бъде изключван и включван по предвидения от производителя начин, е опасен и трябва да бъде ремонтиран.
- ▶ Преди да промените настройките на електроинструмента, да замените работни инструменти и допълнителни приспособления, както и когато продължително време няма да използвате електроинструмента, изключвайте щепсела от захранващата мрежа и/или изваждайте акумулаторната батерия. Тази мярка премахва опасността от задействане на електроинструмента по невнимание.
- ▶ Съхранявайте електроинструментите на места, където не могат да бъдат достигнати от деца. Не допускайте те да бъдат използвани от лица, които не са запознати с начина на работа с тях и не са прочели тези инструкции. Когато са в ръцете на неопитни потребители, електроинструментите могат да бъдат изключително опасни.
- ▶ Поддържайте електроинструментите си грижливо. Проверявайте дали подвижните звена функционират безукорно, дали не заклинват, дали има счупени или повредени детайли, които нарушават или из-

менят функциите на електроинструмента. Преди да използвате електроинструмента, се погрижете повредените детайли да бъдат ремонтирани. Много от трудовете злополуки се дължат на недобре поддържани електроинструменти и уреди.

- ▶ **Поддържайте режещите инструменти винаги добре заточени и чисти.** Добре поддържаните режещи инструменти с остри ръбове оказват по-малко съпротивление и се водят по-леко.
- ▶ **Използвайте електроинструментите, допълнителните приспособления, работните инструменти и т. н., съобразно инструкциите на производителя. При това се съобразявайте и с конкретните работни условия и операции, които трябва да изпълните.** Използването на електроинструменти за различни от предвидените от производителя приложения повишава опасността от възникване на трудови злополуки.

Поддържане

- ▶ **Допускайте ремонтът на електроинструментите Ви да се извършва само от квалифицирани специалисти и само с използването на оригинални резервни части.** По този начин се гарантира съхраняване на безопасността на електроинструмента.

Указания за безопасна работа с верижни триони

- ▶ **Когато верижният трион работи, дръжте всички части на тялото си на безопасно разстояние от него. Преди да включите верижния трион, се уверете, че веригата не допира нищо.** Един миг невнимание при работа с верижен трион може да предизвика захващане и увличане от веригата на части на дрехите или части на тялото Ви.
- ▶ **Дръжте верижния трион винаги с дясната ръка за задната ръкохватка и с лявата ръка за предната ръкохватка.** Захващането на верижния трион обратно увеличава опасността от наранявания и не се допуска.
- ▶ **Дръжте електроинструмента само за изолираните повърхности на ръкохватките, тъй като режещата верига може да влезе в съприкосновение със скрити проводници под напрежение или със собствения захранващ кабел.** При контакт на режещата верига с проводници под напрежение то може да се предаде по металните части и това да предизвика токов удар.
- ▶ **Работете с предпазни очила и шумозаглушители (антифони). Препоръчва се използването и на предпазни средства за главата, ръцете и краката.** Подходящото предпазно облекло ограничава опасността от нараняване вследствие на отхвърчащи откъртени парченца и случаен допир до веригата.
- ▶ **Не работете с верижния трион, качени на дърво.** При работа на дърво съществува опасност от трудова злополука.
- ▶ **Внимавайте постоянно да сте в стабилно положение и работете с верижния трион само стъпили върху твърда, сигурна и равна основа.** Хлъзгаща се или

нестабилна основа, каквато представляват напр. стълбите, може да предизвика загуба на равновесие или загуба на контрол над верижния трион.

- ▶ **Когато режете клон, намиращ се под напрежение, имайте предвид, че ще отскочи.** Когато напрежението в дървесните влакна се освободи, при отскачането си клонът може да Ви удари или да предизвика загуба на контрол над верижния трион.
- ▶ **Бъдете особено внимателни при рязане на храсти, лески и млади дървета.** Тънките им стебла могат да бъдат увлечени от веригата и да Ви ударят или да ви извадят от равновесие.
- ▶ **Пренасяйте верижния трион само когато е изключен, като дръжте веригата от обратната на тялото Ви страна. При транспортиране или прибиране на верижния трион за съхраняване винаги поставяйте предпазния капак.** Внимателното боравене с верижния трион намалява вероятността за допиране по невнимание до движещата се верига.
- ▶ **Спазвайте указанията за мазане, обтягане на веригата и смяна на износващи се части.** Неправилно обтегната или недобре смазана верига може или да се скъса, или да увеличи риска от възникване на откат.
- ▶ **Поддържайте ръкохватките сухи, чисти и неомаслени.** Зацапани с масло или мазнини ръкохватки се плъзгат и водят до загуба на контрол над верижния трион.
- ▶ **Разрязвайте само дървесина. Не използвайте верижния трион за дейности, за които той не е предназначен. Напр.: не използвайте верижния трион за рязане на пластмаса, леки строителни материали или детайли, които не са от дърво.** Използването на верижния трион за дейности, за които не е предназначен, може да предизвика възникването на опасни ситуации.
- ▶ **Причини за възникването и начин на предотвратяване на откат:**
Откат може да възникне, ако върхът на меча допре до твърд предмет или ако разрязаното дърво се наклони и верижният трион се заклини в среза. Допир на върха на меча до твърд предмет може в някои случаи да предизвика неочаквана реакция, насочена назад, при която мечът отскача нагоре и по посока на работещия с верижния трион. Заклинването на верижния трион в горния ръб на водещата шина може да ускори рязко шината по посока на работещия с триона. Всяка от тези реакции може да доведе до това да загубите контрол над верижния трион и да се нараните, възможно и тежко. Не разчитайте единствено на предпазните съоръжения на верижния трион. Имате задължението да предприемате различни мерки, за да работите без злополуки и наранявания, докато ползвате верижния трион.
Откътък възниква като следствие от неправилно или погрешно ползване на електроинструмента. Той може да бъде предотвратен с подходящи предпазни мерки, както е описано по-долу:

- ▶ **Дръжте верижния трион винаги здраво с двете ръце, като палците и другите пръсти обхващат плтно дръжките на ръкохватките. Заемайте стойка, при която тялото и ръцете Ви да могат да противодействат на евентуално възникнал откат.** Когато предварително бъдат взети подходящи предпазни мерки, работещият с верижния трион може да овладее възникващите при откат сили. При никакви обстоятелства не пускайте верижния трион.
- ▶ **Избягвайте неестествено положение на тялото и не режете над нивото на раменете си.** По този начин се избягва неволно докосване до върха на меча и верижният трион може да бъде контролиран по-добре при възникване на неочаквани ситуации.
- ▶ **Винаги използвайте само предписани от производителя резервни шини и вериги.** Използването на не подходящи резервни шини и вериги може да предизвика скъсване на веригата по време на работа или откат.
- ▶ **Спазвайте указанията на производителя за заточване и поддръжане на веригата.** Твърде ниски дълбочинни ограничители увеличават опасността от възникване на откат.

Допълнителни указания за безопасна работа

- ▶ Препоръчва се преди първоначално включване потребителят да бъде запознат с практиката на ползване на верижния трион и на предпазните съоръжения от опитен квалифициран специалист. Като първо практически упражнение би трябвало да се изпълни рязане на дървени трупи на стенд.
- ▶ Този градински електроинструмент не е подходящ за ползване от лица (включително деца) с ограничени психически, сензорни или душевни възможности или от лица, нямащи съответните познания и опит, освен ако не бъдат надзирани от лице, отговарящо за безопасността им, или ако не са получили указания, как да ползват електроинструмента. Деца трябва да бъдат под постоянен надзор, за да се предотврати опасността да играят с градинския електроинструмент.
- ▶ **Не се допуска деца и младежи да работят с верижния трион, изключение се допуска само при обучение на лица над 16 години и при непрекъснат пряк надзор. Същото се отнася и до лица, които не са запознати или не познават достатъчно добре начина на работа с верижния трион.** Ръководството за експлоатация трябва да бъде достъпно винаги. Не се допуска с верижния трион да работят лица, които са преуморени или в недобро физическо състояние.
- ▶ **По време на работа дръжте електроинструмента здраво с двете ръце и заемайте стабилно положение на тялото.** С двете ръце електроинструментът се води по-сигурно.
- ▶ **Предварително се уверявайте, че всички предпазни съоръжения и ръкохватки са монтирани правилно и здраво.** Никога не се опитвайте да включите и да

използвате не напълно сглобен електроинструмент или електроинструмент с недопустими изменения на конструкцията си.

- ▶ **Преди да оставите електроинструмента, изчаквайте движението на подвижните части да спре напълно.** В противен случай използваният работен инструмент може да допре друг предмет и да предизвика неконтролирано преместване на електроинструмента.

Описание на продукта и дейността



Прочетете всички упътвания и указания за безопасна работа с машината. Неспазването на указанията за безопасна работа и на упътванията може да предизвика токов удар, пожар и/или тежки травми.

Моля, разгледайте фигурите в края на ръководството за експлоатация.

Предназначение на електроинструмента

Електроинструментът е предназначен за рязане на дървен материал, напр. дървени греди, дъски, клони, трупи и т.н., както и за събаряне на дървета. Може да се използва за рязане по или напреди на дървесните влакна.

Този електроинструмент не е подходящ за разрязване на минерални материали.

Окомплектовка

Внимателно извадете електроинструмента от опаковката и проверете дали окомплектовката му е пълна:

- Верижен трион
- Верига
- Меч
- Предпазител за веригата
- Ръководство за експлоатация

Ако има липсващи или повредени елементи, моля, обърнете се към Вашия търговец.

Изобразени елементи

Номерирането на елементите на електроинструмента се отнася до изображенията на страниците с фигурите.

- (1) Задна ръкохватка
- (2) Пусков прекъсвач
- (3) Предна ръкохватка
- (4) Предпазител/лост за активиране на спирачката при откат
- (5) Сериен номер
- (6) Челно верижно колело
- (7) Предпазител за веригата
- (8) Верига
- (9) Меч
- (10) Зъбчата опора
- (11) Пръстен за обтягане на веригата
- (12) Ръкохватка за застопоряване

- (13) Капачка
 (14) Капачка на резервоара за масло
 (15) Блокировка на пусковия прекъсвач
 (16) Щепсел^{A)}
 (17) Удължителен кабел^{B)}
 (18) Символ, указващ посоката на движение на веригата и на рязане
 (19) Верижно колело
 (20) Застопоряваща шпилка
- (21) Уплътнител за маслото
 (22) Дюза за омасляване
 (23) Направляващ щифт за меча
 (24) Успокоител за веригата
 (25) Обтягащо колело
 (26) Прозорче за следене на нивото на маслото
- A) в зависимост от държавата, в която се доставя
 B) Изображения на фигурите или описани в ръководството за експлоатация допълнителни приспособления не са включени в окомплектовката.

Технически данни

Вериген трион		UniversalChain 35	UniversalChain 40
Каталожен номер		3 600 NB8 1.0	3 600 NB8 1.1
Номинална консумирана мощност	W	1800	1800
Скорост на веригата на празен ход	m/s	12	12
Дължина на меча	cm	35	40
Тип верига		3/8"-90	3/8"-90
Дебелина на задвижващите звена	mm	1,1 (0,043")	1,1 (0,043")
Брой на задвижващите звена		52	57
Обем на резервоара за масло	ml	250	250
Автоматично мазане на веригата		●	●
Обтягане на веригата без използване на помощни инструменти (SDS)		●	●
Челно верижно колело		●	●
Аварийна спирачка при откат		●	●
Спирачка		●	●
Зъбчата опора		●	●
Маса съгласно EPTA-Procedure 01:2014	kg	4,2	4,3
Клас на защита		□/II	□/II

Данните важат за номинално напрежение [U] от 230 V. При отклоняващи се напрежение и при специфични за отделни изпълнения тези данни могат да варират.

При включване възниква краткотрайно намаляване на напрежението в захранващата мрежа. При неблагоприятни стечения на обстоятелствата могат да възникнат смущения на работата на други електроуреди. При импеданс на захранващата мрежа, по-малък от 0,25 ома, не би следвало да възникват смущения.

Информация за излъчван шум и вибрации

		3 600 NB8 1.0	3 600 NB8 1.1
Стойностите за излъчвания шум са определени съгласно EN 60745-2-13			
Оцененото равнище A на генерирания от електроинструмента шум обикновено е:			
- Налягане на звука	dB(A)	94	94
- Звукова мощност	dB(A)	102	102
- Неопределеност K	dB	2,0	2,0

Работете с шумозаглушители (антифони)!

Пълната стойност на вибрациите ah (векторната сума по трите направления) и неопределеността K са изчислени съгласно **EN 60745-2-13**

		3 600 HB8 1.0	3 600 HB8 1.1
- Стойност на генерираните вибрации a_h	m/s^2	4,0	4,0
- Неопределеност K	m/s^2	1,5	1,5

Посоченото в това ръководство за експлоатация ниво на вибрации е измерено по посочен в стандартите метод и може да служи за сравняване на различни електроинструменти. То е подходящо също и за предварителна ориентировъчна преценка на натоварването от вибрации.

Посоченото ниво на генерираните вибрации е представително за най-често срещаните приложения на електроинструмента. Все пак, ако електроинструментът се използва за други дейности, с други работни инструменти или ако не бъде поддържан, както е предписано, равнището на генерираните вибрации може да се промени. Това може да увеличи значително сумарното натоварване вследствие на вибрациите за целия работен цикъл.

За точната преценка на натоварването от вибрации трябва да бъдат взимани предвид и периодите, в които електроинструментът е изключен или работи, но не се ползва. Това би могло значително да намали сумарното натоварване от вибрации.

Предписвайте допълнителни мерки за предпазване на работещия с електроинструмента от въздействието на вибрациите, например: техническо обслужване на електроинструмента и работните инструменти, поддържане на ръцете топли, целесъобразна организация на работните стъпки.

Монтаж

За Вашата сигурност

- ▶ **Внимание!** Преди да извършвате техническо обслужване или почистване на електроинструмента го изключвайте и изваждайте щепсела от контакта. Същото важи и в случай, че захранващият кабел се усуче, бъде повреден или изолационната му обвивка бъде нарушена.
- ▶ **Внимание!** Не докосвайте движещата се верига.
- ▶ В никакъв случай не работете с верижния трион в близост до хора, деца или животни, както и ако сте употребили алкохол, наркотични или упойващи вещества или медикаменти.

Безопасност при работа с електрически ток

За повишаване на сигурността Вашият градински електроинструмент е със защитна електроизолация и не се нуждае от заземяване. Работното напрежение е 230 V AC, 50 Hz (за страни извън ЕС също 220 V или 240 V). Използвайте само сертифицирани удължителни кабели. Информация можете да получите в специализираната търговска мрежа или оторизиран сервис. Допуска се използването само на удължителни кабели от тип H07 RN-F или IEC (60245 IEC 66).

Ако при работа с верижния трион трябва да ползвате удължител на захранването, проводниците му трябва да имат следното напречно сечение:

- 1,0 mm²: максимална дължина 40 m
- 1,5 mm²: максимална дължина 60 m
- 2,5 mm²: максимална дължина 100 m

За повишаване на сигурността се препоръчва използването на предпазен дефектнотоков прекъсвач (FI или RCD) с праг на задействане макс. 30 mA. Изправността на прекъсвача трябва да се проверява преди всяко ползване на електроинструмента.

Указание за продукти, които **не се продават във Великобритания**:

ВНИМАНИЕ: За Вашата сигурност е необходимо монтираният на градинския електроинструмент щепсел (16) да бъде включен към удължителния кабел (17), както е показано на фигурата. Куплунгът на удължителния кабел трябва да е защитен срещу напръскване с вода, да е изработен от гума или да има гумено покритие. Удължителният кабел трябва да има възможност за отпускане при обтягане.

Периодично трябва да проверявате захранващия кабел за видими повреди; използвайте електроинструмента само ако захранващият кабел е в безукорно състояние.

Ако захранващият кабел на машината е повреден, той трябва да бъде ремонтиран само в оторизиран сервис за електроинструменти на Бош. Използвайте само удължителни кабели с допуск за работа на открито.

Монтиране и обтягане на веригата

- ▶ Включвайте верижния трион към захранващата мрежа едва след като сте приключили монтирането му напълно.
- ▶ При работа с верижния трион винаги използвайте предпазни ръкавици.

Монтиране на меча и веригата (вижте фигури В1-В3)

- Разопаковайте внимателно всички елементи.
- Поставете верижния трион на равна повърхност.
- Поставете режещата верига (8) в канала на меча (9). При това внимавайте за правилната посока на движение; за целта сравнете режещата верига със символа за посоката на движение (18).
- Уверете се, че обтягащото колело (25) е завъртяно докрай обратно на часовниковата стрелка.
- Поставете веригата около колелото (19) и след това меча (9) на застопоряващата шпилка (20).
- Уверете се, че всички детайли са в правилната си позиция, и задръжте меча с веригата неподвижен. След това завъртете обтягащото колело (25) обратно на ча-

совниковата стрелка, докато веригата бъде обтегната леко и застане на меча.

- Поставете отново капачката (13).
- Затегнете леко капачката (13) с ръкохватката (12).
- Веригата все още не е обтегната. Обтягането на веригата се извършва по процедурата, описана в раздела “Обтягане на веригата”.

Обтягане на веригата (вижте фигура D)

Преди започване на работа, след първите няколко среза и по време на работа на всеки 10 минути проверявайте обтягането на веригата. Особено при нови вериги първоначално следва да се очаква интензивно разтягане.

Дълготрайността на веригата зависи основно от достатъчното мазане и правилното обтягане.

Не обтягайте веригата, когато се е нагряла силно, тъй като при охлаждането си тя се свива и притиска меча твърде силно.

- Поставете верижния трион на равна повърхност.
- За да освободите захвата на меча, завъртете ръкохватката (12) прикл. на 1–3 оборота обратно на часовниковата стрелка.
- Уверете се, че звената на веригата са легнали правилно в направляващия канал на меча (9) и на верижното колело (19).
- Завъртете ръкохватката за обтягане на веригата (11) по посока на часовниковата стрелка до достигане на правилния опън на веригата. Механиката на обтягащия механизъм не позволява отпускането на веригата. Ако пръстенът за обтягане на веригата (11) се върти трудно, трябва да освободите ръкохватката (12), като я завъртите още обратно на часовниковата стрелка. Допуска се ръкохватката (12) да се върти заедно с обтягащия пръстен (11), докато той бъде регулиран. Възможно е да бъдат необходими две ръце, за да бъде задържана ръкохватката (12) неподвижно, докато регулирате обтягащия пръстен (11).
- Веригата (8) е обтегната правилно, когато може да бъде повдигната в средата на меча прикл. на 3–4 mm. Това трябва да се извършва с една ръка чрез повдигане на режещата верига и противодействие само на силата на тежестта на верижния трион.
- Ако веригата (8) е обтегната твърде силно, завъртете обтягащия пръстен (11) обратно на часовниковата стрелка.
- Когато веригата (8) е обтегната правилно, блокирайте меча (9) чрез завъртане на ръкохватката (12) по посока на часовниковата стрелка. При това не използвайте помощни инструменти.

Смазване на веригата (вижте фигура C1)

Упътване: Верижният трион не се доставя с машинно масло за веригата. Важно е преди да започнете да го ползвате да сипете масло в резервоара. Използването на верижния трион без масло или когато нивото му е под маркировката за минимум води до повреждане на верижния трион.

Дълготрайността и производителността на веригата зависят от оптималното мазане. Затова по време на работа веригата се смазва автоматично през дюзата (22).

За запълване на резервоара:

- Поставете верижния трион на подходяща основа така, че капачката на резервоара за масло (14) да е обърната нагоре.
- Почистете с мека кърпа зоната около капачката (14) и я развийте.
- Сипете в резервоара биологично разлагащо се верижно масло на Бош, докато нивото на маслото се види в прозорчето (26).
- При сипване на масло внимавайте да не вкарате в резервоара замърсявания. Отново навийте капачката (14) и я затегнете.

Упътване: Използвайте само биологично бързо разлагащи се масла за веригата (съгласно RAL-UZ48), за да избегнете повреждане на верижния трион. Никога не използвайте рециклирано масло или отработило масло.

При използването на масло, различно от препоръчаното, гаранцията на електроинструмента отпада.

Упътване: Филтърът за маслото е в резервоара. При проблеми или за почистване се обръщайте към оторизиран сервиз за електроинструменти на Бош.

Упътване: Препоръчва се настоятелно да бъде използвано биологично разлагащо се масло за вериги на Бош. Можете да го намерите в производствената програма за допълнителни приспособления на Бош.

Упътване: При ниски температури машинното масло увеличава вискозитетата си, вследствие на което намалява количеството на подаваното масло.

Работа

Включване

- ▶ **Внимавайте за захранващото напрежение!** Напрежението на захранващата мрежа трябва да съответства на данните, изписани на табелката на машината.

Включване и изключване

Издърпайте предпазителя/поста за активиране на спирачката за откат (4) от позиция ❷ до позиция ❶ по посока на предната ръкохватка (3). Ако не сте преместили предпазителя/поста за активиране на спирачката за откат (4), спирачката за откат не е изключена и верижният трион няма да се стартира. (вижте фигура E)

Махнете предпазителя на веригата (7).

Хванете верижния трион, както е описано в раздела “Работа с верижния трион”.

За **включване** на електроинструмента **първо** натиснете бутона за деблокиране (15) и **след това** натиснете и задръжте пусковия прекъсвач (2).

След като електроинструментът заработи, можете да отпуснете деблокиращия бутон.

За да **изключите** електроинструмента, отпуснете пусковия прекъсвач (2).

Упътване: Поради съображения за сигурност пусковият прекъсвач (2) не може да бъде блокиран във включено положение и по време на работа трябва да бъде държан натиснат.

Упътване: Не спирайте верижния трион с помощта на спирачката за откат (4).

Спирачка за движение по инерция/спирачка за откат (вижте фигура Е)

Верижният трион притежава два предпазни механизма:

Спирачката за движението по инерция спира движението на веригата при отпускане на пусковия прекъсвач (2) ab.

Спирачката срещу откат е предпазен механизъм, който се задейства при възникване на откат чрез лоста (4). Веригата спира мигновено.

Периодично извършвайте функционална проверка. Преместете лоста за активиране на спирачката за откат (4) напред (позиция ②) и включете краткотрайно верижния трион. Веригата не трябва да се движи. За да изключите отново спирачката за откат, издърпайте лоста за активиране (4) назад (позиция ①).

Не пренасяйте верижния трион, като го държите за лоста за активиране на спирачката за откат.

Работа с верижния трион

Преди рязане

Преди включване и периодично по време на рязане трябва да се извършват следните проверки:

- Верижният трион намира ли се в състояние да работи безопасно?
- Резервоарът за масло пълен ли е? Проверявайте равнището на маслото преди започване на работа и периодично по време на работа. Долейте масло, когато нивото му достигне обозначението за минимално количество в долния край на прозорчето (26), докато верижният трион е поставен на хоризонтална повърхност.
- Едно запълване е достатъчно за припл. 40 минути работа, в зависимост от паузите и интензивността на товарване.
- Веригата добре ли е заточена и правилно ли е опъната? Проверявайте обтягането на веригата по време на работа редовно на всеки 10 минути. Особено при нови вериги следва да се очаква интензивно първоначално разтягане. Състоянието на веригата е от основно значение за производителността на рязане. Само добре заточени вериги предпазват електроинструмента от претоварване.
- Спирачката срещу откат освободена ли е и функционира ли правилно?
- Носите ли необходимите лични предпазни средства? Използвайте предпазни очила и шумозаглушители (ан-

тифони). Препоръчва се и използването на други предпазни средства за главата, ръцете, краката и стъпалата. Подходящите предпазни дрехи намаляват опасността от нараняване от отхвърчащите парченца дървесина и от неволни допир до веригата.

Откат на веригата (вижте фигура Е)

Под откат се разбира внезапното отскачане на верижния трион нагоре и назад, което може да възникне при допир на върха на меча с твърд предмет или при заклиняване на веригата.

Когато възникне откат, верижният трион се държи непредсказуемо и може да предизвика тежки травми на работещия с него или намиращи се наблизо лица.

Странични срезове, коси и надлъжни срезове трябва да се изпълняват с особено внимание, тъй като при тях не може да се използва зъбчатата опора (10).

За избягване на отката:

- Дръжте верижния трион под колкото може по-остър ъгъл.
- Никога не работете с разхлабена, разтегната или силно износена верига.
- Заточвайте веригата по предписания начин.
- Никога не режете над нивото на раменете си.
- Никога не режете с върха на меча.
- Дръжте верижния трион винаги здраво с двете ръце.
- Използвайте винаги намаляващи опасността от откат вериги на Бош.
- Използвайте зъбчатата опора (10) като опорна точка на лост.
- Внимавайте обтягането на веригата да е правилно.

Общи указания (вижте фигури Е–Н)

Дръжте верижния трион винаги здраво с двете ръце, с лавата за предната ръкохватка, а с дясната за задната. Захващайте ръкохватките, като ги обгръщате напълно с палеца и пръстите. Никога не режете, като държите верижния трион с едната ръка. Отвеждайте захранващия кабел винаги назад и го дръжте на разстояние от верижния трион и разрязвания детайл; заемайте такава позиция, че захранващият кабел да не може да бъде увлечен от клони.

Работете с верижния трион само когато сте заели стабилно положение на тялото. Дръжте верижния трион леко вдясно от тялото си.

Преди допиране до разрязвания детайл веригата трябва да е достигнала пълната си скорост на движение на празен ход. Използвайте зъбчатата опора (10) за подпиране на верижния трион на дървото. По време на рязане я използвайте като опорна точка на лост.

При рязане на по-дебели клони или трупи поставяйте зъбчатата опора по-ниско. За целта издърпайте верижния трион назад, за да освободите зъбчатата опора и след това я поставете по-ниско. При това не изваждайте верижния трион от среза.

По време на рязане не притискайте верижния трион силно, а го оставяйте да работи, като съвсем леко притискате като с лост зъбчатата опора **(10)**.

Никога не работете с верижния трион с изпнати ръце. Не се опитвайте да режете на труднодостъпни места или когато сте стъпили на стълба. Никога не режете над нивото на раменете си.

Най-добри резултати се получават, когато скоростта на веригата не намалява вследствие на натоварването.

Внимавайте в края на среза. Когато веригата прореже детайла, скоростта ѝ се сменя неочаквано. Съществува опасност да нараните краката и стъпалата си.

Изваждайте верижния трион от среза само докато работи.

Рязане на трупи (вижте фигури F-I)

При рязане на трупи спазвайте следните правила за безопасна работа:

Поставяйте дървения труп, както е показано на фигурата и го подпирайте така, че срезът да няма стремеж да се затваря и да блокира веригата.

Преди разрязването си подгответе малки дървени трупчета и ги захванете.

Резете само детайли от дърво. Избягвайте докосването на камъни и пирони, тъй като те могат да бъдат ускорени и да отхвърчат, да повредят веригата или да предизвикат сериозни травми на Вас или намиращи се наблизо лица.

Внимавайте с работещия верижен трион да не допрете телени огради или земята.

Верижният трион не е подходящ за рязане на тънки клонове.

Изпълнявайте надлъжни срезове с особено внимание, тъй като при тях зъбчатата опора **(10)** не може да бъде използвана. За да избегнете откат, водете верижния трион под остър ъгъл.

Когато работите на наклонен терен, режете клонове или дънера на дървото само като застанете над или встрани от него.

Поради опасност от препъване внимавайте за пънове, клонове и корени.

Рязане на дърво под напрежение (вижте фигура I)

- ▶ **Рязането на дървета, клонове или греди под напрежение трябва да се извършва само от квалифицирани и опитни специалисти. Необходимо е то да се извършва с изключително внимание.** Съществува повишена опасност от трудова злополука.

Ако дървото е подпряно от двете страни, първо прорезете една трета от диаметъра му отгоре **(Y)** и след това отрежете дънера на същото място отдолу **(Z)**, за да избегнете повреждането или блокирането на верижния трион. При това избягвайте допирането на веригата до земята.

Ако дървото е подпряно едностранно, първо отрежете една трета от диаметъра му отдолу нагоре **(Y)** и след това прережете дънера на същото място отгоре **(Z)**, за да из-

бегнете повреждането или блокирането на верижния трион.

Събаряне на дървета (вижте фигура J)

- ▶ **Преди да използвате верижния трион винаги провешавайте местните и националните закони, разпоредби и ограничения за евентуални забрани.**
- ▶ **Работете винаги с предпазна каска, за да се предпазвате от падащи клонове.**
- ▶ **С верижния трион могат да се събарят само дървета, чиито диаметър е по-малък от дължината на меча.**
- ▶ **Обезопасявайте работната зона. Внимавайте в зоната, в която дървото ще падне (⊙), да няма хора или животни.**
- ▶ **Не се опитвайте да освободите верижен трион, който се е заклинил, докато двигателят му работи. За да освободите заклинен верижен трион използвайте дървени клинове.**

Ако двама или повече работници едновременно режат и събарят дървета, разстоянието между всеки двама от тях трябва да бъде най-малко два пъти височината на събаряните дървета. При събаряне на дървета внимавайте да не създавате опасност за други лица, да не повредите тръбопроводи или електропроводи и да не причините материални щети. Ако дърво засегне електропровод, съответното електроразпределително дружество трябва да бъде уведомено незабавно.

При работа на наклонен терен режещият с верижния трион трябва застане над събаряното дърво, тъй като при падането си е много вероятно дървото да се търколи или хлъзне надолу по наклона.

Преди събарянето на дървото трябва да си набежете и при необходимост да освободите трасе (⊙) за изтегляне от зоната на работа. Трасето трябва да е разположено на зад от очакваната линия на падане на дървото.

Преди започването на събаряне трябва да се отчете естествения наклон на дървото, положението на по-големите клонове и посоката на вятъра, за да може правилно да се прецени посоката на падане на дървото.

Предварително от дървото трябва да бъдат отстранени замърсявания, камъни, откритени кори, пирони, скоби и телове.

Прорязване на надреза: Прорезете надрез под прав ъгъл спрямо посоката на събаряне **(X-W)** с дълбочина 1/3 от диаметъра на дървото. Първо изпълнете долния хоризонтален срез. По този начин се избягва заклиняването на веригата или на направляващата шина при прорязването на втория надрезен срез.

Изпълняване на среза за събаряне на дървото: Изпълнете среза, с който събаряте дървото **(Y)**, най-малко на 50 mm над хоризонталния надрезен срез. Този срез трябва да е успореден на хоризонталния надрезен срез. Срезът трябва да се прореже така, че да остане тясна несрязана лента, която да действа като шарнир. Тази лента предотвратява завъртането на дървото и падането му в неправилната посока. Не прорязвайте лентата.

При доближаването на среза за събаряне на дървото до непрорязаната част то трябва да започне да пада. Ако се установи, че има опасност дървото да падне не в желаната посока или се наклони обратно и заклони верижния трион, спрете рязането и използвайте за отваряне на среза и накланяне на дървото в желаната посока на падане клинове от дърво, пластмаса или алуминий.

Когато дървото започне да пада, извадете верижния трион от среза, изключете го, оставете го и излезте от застрашената зона по предварително избраното трасе. Внимавайте за падащи клони, както и да не се спънете.

След това съборете дървото чрез набиване на клин (Z) в хоризонталния срез.

Когато дървото започне да пада, излезте от застрашената зона по предварително избраното трасе. Внимавайте за падащи клони и не се спъвайте.

Окастрияне на дървета (вижте фигура K)

Под окастрияне се разбира отрязването на клоните от събореното дърво. При почистването на дънера първоначално оставете по-големите, насочени надолу клони, които го подпират. Отрежете малките клони с един срез, както е показано на фигурата. Клони, които са под напрежение, трябва да бъдат рязани отдолу нагоре, за да избегнете закланване на верижния трион.

Отрязване по дължина на дънера (вижте фигури L-O)

Става въпрос за нарязването на събореното дърво на къси дънери. Внимавайте да сте в стабилно положение и за равномерното разпределяне на тежестта на тялото Ви между двата крака. Ако е възможно, дървото трябва да бъде укрепено с клони, греди или клинове. За да разрязвате леко, спазвайте всички указания.

Когато дънерът е подпрян по цялата си дължина равномерно, започнете разрязването отгоре.

Ако дънерът е подпрян в единия край, първо прорезете 1/3 от диаметъра от долния край, остатъка отгоре на височината на долния срез.

Ако дънерът е подпрян от двата края, първо срежете 1/3 от диаметъра му от горната страна, след това 2/3 от долната страна на височината на горния срез.

Когато режете на наклонен терен, заставайте винаги от горната страна на дънера. За да запазите пълен контрол момента на прорязването, при доближаване на края на среза намалете силата на притискане, като продължавате да държите здраво ръкохватките на верижния трион. Внимавайте верижният трион да не допре земята. След завършване на среза изчакайте спирането на движението на веригата, преди да оставите верижния трион. При преминаване към следващото дърво винаги спирайте двигателя.

Отстраняване на дефекти

Таблицата по-долу показва симптоми на дефекти и как можете да си помогнете, ако електроинструментът Ви престане да работи нормално. Ако не можете да откриете и отстраните проблема, като следвате инструкциите в таблицата, се обърнете към оторизиран сервиз за електроинструменти.

- **Внимание: Преди да започнете отстраняването на повреди, спрете електроинструмента и го изключете от захранващата мрежа.**

Симптом	Възможна причина	Отстраняване
Верижният трион не тръгва	Спирачката срещу откат се е задействала	Върнете лоста за активиране на спирачката за откат (4) до позиция 1, така че бялата точка да е на символа "I"
	Щепселът не е включен в контакта	Включете щепсела
	Контактът е повреден	Използвайте друг контакт
	Задействал се е предпазен прекъсвач	Заменете предпазния прекъсвач
Верижният трион работи с прекъсвания	Удължителният кабел е повреден	Опитайте без удължителен кабел
	Захранващият кабел е повреден	Проверете, при необходимост заменете захранващия кабел
	Външен или вътрешен лош контакт	Обърнете се към оторизиран сервиз за електроинструменти на Бош
Веригата е суха	Пусковият прекъсвач (2) е повреден	Обърнете се към оторизиран сервиз за електроинструменти на Бош
	Няма масло в резервоара	Налейте масло
	Вентилационният отвор в капачката на резервоара (14) е запушен	Почистете капачката на резервоара (14)
	Изходящият канал за масло е запушен	Почистете изходящия канал за масло

Симптом	Възможна причина	Отстраняване
Веригата не се спира	Спирачката срещу откат/спирачката за движение по инерция е повредена	Обърнете се към оторизиран сервис за електроинструменти на Бош
Веригата/направляващата шина са горещи	Няма масло в резервоара	Налейте масло
	Вентилационният отвор в капачката на резервоара (14) е запушен	Почистете капачката на резервоара (14)
	Изходящият канал за масло е запушен	Почистете изходящия канал за масло
	Веригата е обтегната твърде силно	Регулирайте обтягането на веригата
Верижният трион скубе, вибрира или не реже правилно	Веригата е затъпена	Заточете или заменете веригата
	Веригата е твърде разхлабена	Регулирайте обтягането на веригата
	Веригата е износена	Заменете веригата
	Зъбите са обърнати в грешната посока	Монтирайте веригата правилно

Поддържане и почистване

- ▶ **Внимание! Преди почистване и техническо обслужване изключете електроинструмента и извадете щепсела от контакта. Същото се отнася и в случай, че захранващият кабел бъде повреден, прерязан, или се усуче.**

Когато е необходима замяна на захранващия кабел, тя трябва да се извърши в оторизиран сервис за електроинструменти на Бош, за да се запази нивото на безопасност на електроинструмента.

Упътване: Изпълнявайте следните процедури по поддръжка редовно, за да си осигурите дълготрайно и надеждно ползване на електроинструмента.

Периодично проверявайте верижния трион за видими дефекти, напр. разхлабена, откачена или повредена верига, разхлабени връзки или повредени детайли.

При демонтирането на веригата не забравяйте предварително да освободите обтягането ѝ с пръстена (11). Демонтирането без предварително отпускане може да предизвика повреждането на веригата.

Уверете се, че капачице и предпазните съоръжения са изправни и са монтирани правилно. Преди използване извършвайте евентуално необходими ремонтни дейности или техническо обслужване.

Упътване: Моля, преди да изпатрите верижния трион, задължително изпатнете резервоара за масло. Преди отново да ползвате верижния трион, се уверете, че резервоарът за масло е пълен.

Замяна на веригата и меча

Проверете веригата и меча, както е описано в раздела "Обтягане на веригата".

Ако мечът е износен, го заменяйте.

Проверете верижното колело (19). Ако вследствие на голямото натоварване то е износено или повредено, трябва да бъде заменено в оторизиран сервис за електроинструменти.

Заточване на веригата

Никога не заточвайте сами веригата, освен ако имате опит в този тип дейност. Заменяйте веригата с оригинална верига на Бош или я занесете за професионално заточване в оторизиран сервис за електроинструменти на Бош.

Проверка на автоматичното намасяване (вижте фигура C2)

Можете да проверите функционирането на системата за автоматично мазане, като включите верижния трион и го държите с върха, насочен към хартия или картон, поставени на земята. Спазвайте минимално разстояние до земята 20 см и внимавайте да не я допрете. Ако се образува постепенно увеличаваща се следа от масло, системата за автоматично мазане работи изрядно. Ако въпреки пълния резервоар не се образува следа от масло, прочетете раздела "Откриване и отстраняване на дефекти" или се обърнете към сервис за електроинструменти на Бош.

След приключване на работа/съхраняване

Поставете предпазителя за веригата (7) на меча (9), за да избегнете нараняване.

Вследствие на нежелани удари или драскане веригата (8) може да се затъпи.

Преди прибиране за съхраняване изпатнете маслото от резервоара.

Почиствайте пластмасовия корпус на верижния трион с помощта на мека четка и чиста кърпа. Не използвайте вода, разтворители или полиращи препарати. Отстранете всички натрупали се замърсявания, особено по вентилационните отвори на електродвигателя.

След работа в продължение на 1–3 часа демонтирайте капака (13), меча (9) и веригата (8) и ги почиствайте с помощта на четка.

С помощта на четка отстранете всички натрупани замърсявания в зоната под капака (13), верижното колело (19) и механизма за захващане на меча. Почистете маслената дюза (22) с чиста кърпа.

Упътване: Не почиствайте зоната около маслената дюза (22) с четка, тъй като в системата за автоматично подаване на масло може да се натрупат замърсявания и това да предизвика запушване и проблеми в смазването.

Уверете се, че стърготините и замърсяванията са отстранени и маслените канали и системата за смазване не са запушени.

Ако ще приберете верижния трион за продължително време, почиствайте веригата (8) и меча (9).

Съхранявайте верижния трион на сигурно сухо място, което е недостъпно за деца.

Не поставяйте други предмети върху верижния трион.

Не извършвайте конструкционни изменения по електроинструмента. Недопустими изменения могат да влошат безопасността на Вашия електроинструмент и да предизвикат увеличаване на шума и вибрациите.

Клиентска служба и консултация относно употребата

www.bosch-garden.com

Моля, при въпроси и при поръчване на резервни части винаги посочвайте 10-цифрения каталожен номер, изписан на табелката на уреда.

България

Robert Bosch SRL
Service scule electrice
Strada Horia Măcelariu Nr. 30-34, sector 1
013937 București, România
Тел.: +359(0)700 13 667 (Български)
Факс: +40 212 331 313
Email: BoschServiceCenterBG@ro.bosch.com
www.bosch-pt.com/bg/bg/

Бракуване

С оглед опазване на околната среда електроинструментът, допълнителните приспособления и опаковката трябва да бъдат подложени на подходяща преработка за повторното използване на съдържащите се в тях суровини.



Не извърляйте електроинструменти при битовите отпадъци!

Само за страни от ЕС:

Съгласно европейска директива 2012/19/ЕС и хармонизирането на националното законодателство с нея електричните и електрически уреди, които не могат да се използват, трябва да бъдат събирани отделно и да бъдат предавани за оползотворяване на съдържащите се в тях суровини.

Македонски

Безбедносни напомени

Толкување на симболите



Прочитајте го упатството за употреба.



Општи безбедносни правила.



Не изложувајте го уредот на дожд.



Пред секоја поправка или чистење, ако е кабелот оштетен или скинат, веднаш исклучете го од напојување.



При работа со уредот секогаш носете заштита за видот и слухот.



Држете ја пилата секогаш со двете раце.



Внимавајте на повратен удар на пилата и избегнувајте контакт со врвот на сечилото.



Внимателно проверете го полето на коешто ќе работи уредот да нема дивии или домашни животни. Дивите и домашните животни можат да бидат повредени за време на употреба на машината. Проверете го детално полето на работа на машината и отстранете ги сите камења, гранки, жици, коски и други предмети. При ракувањето со машината внимавајте во густата трева да нема скриени дивии или домашни животни, како ни стебла.

Општи предупредувања за безбедност на електрични алати

⚠ ПРЕДУ-ПРЕДУВАЊЕ

Прочитајте ги сите напомени и упатства за безбедност.

Грешките настанати како резултат од непридржување до безбедносните напомени и упатства може да предизвикаат електричен удар, пожар и/или тешки повреди.

Зачувајте ги безбедносните предупредувања и упатства за користење и за во иднина.

Поимот „електричен алат“ во безбедносните предупредувања се однесува на електрични апарати што користат струја (кабелски) или апарати што користат батерии (акумулаторски).

Безбедност на работниот простор

- ▶ **Работниот простор одржувајте го чист и добро осветлен.** Преполни или темни простории може да доведат до несреќа.
- ▶ **Не работете со електричните алати во експлозивна околина, како на пример, во присуство на запаливи течности, гасови или прашина.** Електричните алати создаваат искри коишто може да ја запалат прашиката или гасовите.
- ▶ **Држете ги децата и присутните подалеку додека работите со електричен алат.** Невниманието може да предизвика да изгубите контрола.

Електрична безбедност

- ▶ **Приклучокот на електричниот алат мора да одговара на приклучниците.** Никогаш не го менувајте приклучокот. Не користите приклучни адаптери со заземјените електрични алати. Неизменетите приклучоци и соодветните приклучници го намалуваат ризикот од струен удар.
- ▶ **Избегнувајте телесен контакт со заземјени површини, како на пример, цевки, радијатори, метални ланци и ладилници.** Постои зголемен ризик од струен удар ако вашето тело е заземјено.
- ▶ **Не ги изложувајте електричните алати на дожд или влажни услови.** Ако влезе вода во електричниот алат, ќе се зголеми ризикот од струен удар.
- ▶ **Не постапувајте несоодветно со кабелот.** Никогаш не го користете кабелот за носење, влечење или исклучување од струја на електричниот алат. Кабелот чувајте го подалеку од оган, масло, остри ивици или подвижни делови. Оштетени или заплеткани кабли го зголемуваат ризикот од струен удар.
- ▶ **При работа со електричен алат на отворено, користете продолжен кабел соодветен за надворешна употреба.** Користењето на кабел соодветен за надворешна употреба го намалува ризикот од струен удар.
- ▶ **Ако мора да работите со електричен алат на влажно место, користете заштитен уред за диференцијална струја (RCD).** Користењето на RCD го намалува ризикот од струен удар.

Лична безбедност

- ▶ **Бидете внимателни, внимавајте како работите и работете разумно со електричен алат.** Не користете електричен алат ако сте уморни или под дејство на дроги, алкохол или лекови. Еден момент на невнимание додека работите со електричните алати може да доведе до сериозна лична повреда.
- ▶ **Користете лична заштитна опрема.** Секогаш носете заштита за очи. Заштитната опрема, како на пр., маска за прав, безбедносни чевли кои не се лизгаат, шлем или заштита за уши, кои се користат за соодветни услови, ќе доведат до намалување на лични повреди.

- ▶ **Спречете ненамерно активирање.** Проверете дали прекинувачот е исклучен пред да го вклучите во струја и/или со сетот на батерии, пред да го земете или носите алатот. Носење на електричните алати со прстот позициониран на прекинувачот или вклучување во струја на електричните алати чијшто прекинувачот е вклучен, може да предизвика несреќа.
- ▶ **Отстранете каков било клуч за регулирање или француски клуч пред да го вклучите електричниот алат.** Француски клуч или клуч прикачен за ротирачкиот дел на електричниот алат може да доведе до лична повреда.
- ▶ **Не ги пречекорувајте ограничувањата.** Постојано одржувајте соодветна положба и рамнотежа. Ова овозможува подобра контрола на електричниот алат во непредвидливи ситуации.
- ▶ **Облечете се соодветно.** Не носете широка облека и накит. Косата, алиштата и ракавиците треба да бидат подалеку од подвижните делови. Широката облека, накитот или долгата коса може да се закачат за подвижните делови.
- ▶ **Ако се користат поврзани уреди за вадење прашина и собирање предмети, проверете дали се правилно поврзани и користени.** Собирањето прашина може да ги намали опасностите предизвикани од неа.

Употреба и чување на електричните алати

- ▶ **Не го преоптоварувајте електричниот алат.** Користете соодветен електричен алат за намената. Со соодветниот електричен алат подобро, побезбедно и побрзо ќе ја извршите работата за која е наменет.
- ▶ **Не користете електричен алат ако не можете да го вклучите и исклучите со помош на прекинувачот.** Секој електричен алат којшто не може да се контролира со прекинувачот е опасен и мора да се поправи.
- ▶ **Исклучете го електричниот алат од струја и/или сетот на батерии од електричниот алат, пред да правите некакви прилагодувања, менувате дополнителна опрема или го складираете електричниот алат.** Со овие превентивни безбедносни мерки се намалува ризикот од случајно вклучување на електричниот алат.
- ▶ **Чувајте ги електричните алати подалеку од дофат на деца и не дозволувајте лицата кои не ракувале со електричниот алат или не се запознаени со ова упатство да работат со истиот.** Електричните алати се опасни во рацете на необучени корисници.
- ▶ **Одржување на електрични алати.** Проверете го порамнувањето или прицврстувањето на подвижните делови, спојот на деловите и сите други услови што може негативно да влијаат врз функционирањето на електричниот алат. Ако е оштетен, однесете го електричниот алат на поправка пред да го користите. Многу несреќи се предизвикани заради несоодветно одржување на моќните алати.

- ▶ **Острете и чистете ги алатите за сечење.** Соодветно одржуваните ивици на алатите за сечење помалку се виткаат и полесно се контролираат.
- ▶ **Електричниот алат, дополнителната опрема, деловите и др., користете ги во согласност со ова упатство, внимавајте на работните услови и работата која ја вршите.** Користењето на електричниот алат за други намени може да доведе до опасни ситуации.

Сервисирање

- ▶ **Електричниот алат сервисирајте го кај квалификувано лице кое користи само идентични резервни делови.** Со ова се овозможува безбедно одржување на електричниот алат.

Безбедносни мерки за моторни пили

- ▶ **Чувајте ги сите делови на телото понастрана од ланецот додека работи. Пред да ја вклучите пилата, проверете ланецот ништо да не допира.** При работа со пилата, и еден момент на невнимание може да предизвика ланецот да Ви се заплетка во облеката или во телото.
- ▶ **Секогаш држете ја пилата со десната рака на задната рачка и со левата рака на предната рачка.** Обратното држење на пилата го зголемува ризикот од повреда и никогаш не треба да се практикува.
- ▶ **Уредот чувајте го само на изолирани површини, бидејќи ланецот може да дојде во контакт со жици што спроведуваат струја или со сопствениот кабел.** Контактот на ланецот со жици што спроведуваат струја може да ги наелектризира металните делови на пилата и да доведе до струен удар на ракувачот.
- ▶ **Носете заштита за видот и слухот. Препорачуваме носење на заштита за главата, рацете, нозете и стапалата.** Соодветна заштитна облека ќе ја намали опасноста од повреда предизвикана од отфрлен отпад или случаен допир на ланецот.
- ▶ **Не работете со пилата на дрво.** Работата на дрво може да предизвика повреда.
- ▶ **При употреба на пилата, секогаш стојте стабилно на цврста, рамна површина.** Лизгавите или нестабилни површини, како на пример скали, можат да предизвикаат загуба на рамнотежата и/или загуба на контрола над пилата.
- ▶ **Кога сечете затегната гранка, внимавајте да не отскокне.** При ослободување на затегнатоста, гранката може да отскокне и да го повреди ракувачот и/или да ја исфрли пилата од контрола.
- ▶ **Бидете особено внимателни кога сечете повеќе гранки одеднаш и фиданки.** Мекиот материјал може да се заплетка во ланецот, да Ве повлече кон себе и да Ве исфрли од рамнотежа.
- ▶ **Секогаш носете ја пилата исклучена, држејќи ја за рачката со ланецот свртен од себе. При транспорт или складирање, секогаш ставете ја футролата на ланецот.** Исправното ракување со ланецот ќе ја

намали опасноста од случаен контакт со ланецот во движење.

- ▶ **Применувајте ги упатствата за подмачкување, затегнување на ланецот и замена на деловите.** Несоодветно затегнатиот или неподмачкан ланец може да се скине или да отскокне.
- ▶ **Одржувајте ги дршките суви, чисти и не ги замастувајте.** Замастените дршки се лизгаат и може да доведат до губење на контролата.
- ▶ **Сечете само дрво. Не користете ја пилата во цели за коишто не е наменета. На пример: Со пилата не сечете пластика, сидарски или градежни материјали коишто не се направени од дрво.** Употребата на пилата во цели за коишто не е наменета може да доведе до опасни ситуации.
- ▶ **Причини за отскокнување на ланецот и заштита од отскокнувањето:**
Отскокнување може да се случи ако врвот на водилката допре некој предмет, или ако дрвото се стегне и го заглави ланецот во резот. Допирање на водилката во некои случаи може да доведе до отскокнување, зафрлајќи ја одеднаш пилата наназад кон ракувачот. Заглавување на ланецот кај водилката може да предизвика зафрлање на пилата наназад кон ракувачот. Овие две ситуации можат да доведат до губење на контрола над пилата и претставуваат опасност од повреда. Не потпирајте се само на заштитните механизми вградени во пилата. Сите корисници на пила со синџир треба да преземат разни мерки за да можат да работат без несреќи и повреди. Повратниот удар е последица од погрешна употреба на електричниот алат. Тоа може да се избегне со преземање на соодветни мерки, како што следи:
- ▶ **Пилата држете ја со двете раце цврсто, со палецот и другите прсти околу рачките. Заземете став со телото и рацете така да можете да спречите отскокнување на пилата кон Вас.** Ракувачот може да ги контролира отскокнувањата, доколку преземе потребни мерки на претпазливост. Никогаш не испуштајте ја пилата.
- ▶ **Не пресегнувајте предалеку и не подигнувајте ја пилата повисоко од висината на Вашите рамена.** Со ова ќе спречите несакано допирање на врвот, што овозможува подобра контрола врз пилата во непредвидени ситуации.
- ▶ **Употребувајте само резервни делови и ланци одредени од производителот.** Несоодветна замена може да предизвика кинење на ланецот и отскокнување.
- ▶ **Придржувајте се до упатствата за острење и одржување на пилата дадени од производителот.** Намалувањето на длабочината ја зголемува опасноста од отскокнување.

Дополнителни сигурносни напомени

- ▶ Препорачано е пред првата употреба, ракувачот да добие практични упатства за употреба на пилата и заштитната опрема од страна на искусен ракувач. Првото ракување треба да биде сечење цепаници на постолје „магаре“ или на соодветен држач.
- ▶ Оваа машина не е наменета на личности (и деца) со ограничени физички, сензорни или душевни можности, со недостаток на искуство и знаење, освен ако не им се обезбедени соодветни инструкции или надзор за употреба на машината од страна на личност одговорна за нивната безбедност. Децата треба да бидат под надзор да не си играат со уредот.
- ▶ **Децата и младите, со исклучок на постарите од 16 години под надзор, не треба да ја употребуваат пилата. Истото важи и за лицата кои не знаат или недоволно знаат да ракуваат со пилата.** Упатството за употреба секогаш треба да биде при рака. Уморните или физички неспремните лица не треба да ракуваат со пилата.
- ▶ **При работата, држете го електричниот апарат цврсто со двете дланки и стојте стабилно.** Со електричниот апарат посигурно ќе управувате ако го држите со двете дланки.
- ▶ **Пред да ја користите машината проверете да се монтирани сите штитници и рачки.** Никогаш не работете со машина која не е целосно монтирана или на која се вршени недоволни преправки.
- ▶ **Почекајте додека електричниот апарат сосема не прекине со работа, пред да го тргнете настрана.** Алатот што се вметнува може да се блокира и да доведе до губење контрола над уредот.

Опис на производот и перформансите



Прочитајте ги сите безбедносни предупредувања и упатства.

Непочитувањето на безбедносните предупредувања и упатства може да доведе до електричен удар, пожар и/или сериозни

повреди.

Видете ги илустрациите на крајот на упатството.

Употреба со соодветна намена

Уредот е наменет за сечење дрво, вклучувајќи дрвени греди, талпи, гранки, стебла и слично, како и за сеча на дрва. Пилата сече вдолж и попреку на влакната на дрвото.

Овој уред не е соодветен за сечење материјали со минерален состав.

Обем на испорака

Уредот внимателно извадете го од кутијата и проверете дали се целосни следниве делови:

- Пила
- Ланец
- Меч
- Штитник за ланецот
- Упатство за употреба

Ако нешто недостига или е оштетено, обратете се кај својот продавач.

Илустрација на компоненти

Нумерирањето на сликите со компоненти се однесува на приказот на електричниот алат на графичката страница.

- (1) Задна дршка
 - (2) Прекинувач за вклучување/исклучување
 - (3) Предна дршка
 - (4) Заштита за рака/Рачка за активација на кочицата од повратен удар
 - (5) Сериски број
 - (6) Навртка за затегнување
 - (7) Штитник за ланецот
 - (8) Ланец
 - (9) Меч
 - (10) Забеч
 - (11) Копче за регулирање на затегнатоста на ланецот
 - (12) Навртка за прицврстување
 - (13) Покривка
 - (14) Капак од резерварот за масло
 - (15) Блокада при вклучување на прекинувачот за вклучување/исклучување
 - (16) Струен приклучок^{A)}
 - (17) Продолжен кабел^{B)}
 - (18) Символ за насоката на вртење и сечење
 - (19) Диск за ланецот
 - (20) Завртка за прицврстување
 - (21) Дихтување на маслото
 - (22) Отвор за масло
 - (23) Водилка од плочата за ланецот
 - (24) Прифат на ланецот
 - (25) Тркало за затегнатост
 - (26) Прозорче за контрола на нивото на масло
- A) во зависност од државата
B) Опишаната опрема прикажана на сликите не е дел од стандардниот обем на испорака.

Технички податоци

Пила		UniversalChain 35	UniversalChain 40
Број на артикл		3 600 HB8 1.0	3 600 HB8 1.1
Номинална јачина	W	1800	1800
Брзина на ланецот во празно	m/s	12	12
Должина на мечот	см	35	40
Вид на ланец		3/8"-90	3/8"-90
Дебелина на запците	мм	(1,1/0,043")	(1,1/0,043")
Број на запци		52	57
Капацитет на резерварот за масло	мл	250	250
Автоматско подмачкување		●	●
Затегнување на синџирот без алат (SDS)		●	●
Навртка за затегнување		●	●
Кочница за отскокнување		●	●
Кочница за исфрлување од брзина		●	●
Забец		●	●
Тежина согласно ЕРТА-Procedure 01:2014	кг	4,2	4,3
Класа на заштита		□/II	□/II

Податоците важат за номинален напон [U] од 230 V. Овие податоци може да отстапуваат при различни напони, во зависност од изведбата во односната земја.

Процентот на вклучување создава краткотрајно паѓање на напонот. Неповолните мрежни услови може да предизвикаат пречки на другите уреди. При електрични импеданси помали од 0,25 ома, нема пречки.

Информации за бучава/вибрации

		3 600 HB8 1.0	3 600 HB8 1.1
Утврдени вредности на емисија на бучава EN 60745-2-13			
Измереното А ниво на бучава изнесува обично:			
- Звучен притисок	dB(A)	94	94
- Звучна јачина	dB(A)	102	102
- Несигурност К	dB	2,0	2,0

Носете заштита за слухот!

Вкупните вредности на вибрации a_h (векторски збор на трите насоки) и несигурност К дадени се во согласност со **EN 60745-2-13**

- Вредност на емисија на вибрации a_h	m/s^2	4,0	4,0
- Несигурност К	m/s^2	1,5	1,5

Нивото на вибрации наведено во овие упатства е измерено со нормирана постапка за мерење и може да се користи за меѓусебна споредба на електрични алати. Исто така може да се прилагоди за предвремена процена на оптоварувањето со вибрации.

Наведеното ниво на вибрации е за главната примена на електричниот алат. Доколку електричниот алат се користи за други примени, алатот што се вметнува отстапува од нормите или недоволно се одржува, може да отстапува нивото на вибрации. Ова може значително

да го зголеми оптоварувањето со вибрации во периодот на целокупното работење.

За прецизно одредување на оптоварувањето со вибрации, треба да се земе предвид и периодот во кој уредот е исклучен или едвај работи, а не во моментот кога е во употреба. Ова може значително да го намали оптоварувањето со вибрации во периодот на целокупното работење.

Утврдете ги дополнителните мерки за безбедност за заштита на корисникот од влијанието на вибрациите, како

на пр.: одржувајте ги внимателно електричните алати и алатите за вметнување, одржувајте ја топлината на дланките, организирајте го текот на работата.

Монтажа

За Ваша безбедност

- ▶ **Предупредување! Згаснете го уредот и исклучете го од напојување пред секое одржување или чистење. Истото важи и ако и ако е кабелот оштетен или сплеткан. Истото важи и ако кабелот е оштетен, прекинат или сплеткан.**
- ▶ **Внимавајте! Не допирајте го ланецот додека се врти.**
- ▶ **Не работете со пилата во близина на луѓе, деца и животни. Не работете со пилата ако сте под влијание на алкохол, дрога или лекови кои влијаат на способностите.**

Електрична безбедност

Вашиот уред е со двојна изолација и не му е потребно заземјување. Работниот напон е 230 V AC, 50 Hz (за земји вон ЕУ 220 V или 240 V 50 Hz). Употребувајте само одобрени продолжни кабли. За подетални информации обратете се во Вашиот Бош сервис.

Дозволено за употреба се само продолжните кабли H07 RN-F или IEC (60245 IEC 66).

Кога употребувате продолжен кабел при работа со пилата, мора да се применуваат следните пресеци:

- 1,0 mm²: максимална должина 40 m
- 1,5 mm²: максимална должина 60 m
- 2,5 mm²: максимална должина 100 m

За подобра безбедност користете резидуален уред РЦД кој се активира на отстапување од 30 mA. Резидуалниот уред треба да се проверува пред секоја употреба.

Напомени за производителите, коишто **не се продаваат во ВБ:**

ВНИМАНИЕ: Заради Ваша безбедност неопходно е приклучокот (16) на електричниот апарат да го поврзете со продолжен кабел (17). Спојот со продолжниот кабел мора да биде заштитен од прскање, направен од гума или обложен со гума. Продолжниот кабел мора да се користи со автоматски намотувач.

Продолжниот кабел мора редовно да се прегледува за евентуални оштетувања и да се користи само ако е во совршена состојба.

Ако напојниот кабел е оштетен, мора да се поправи од страна на овластен сервис на Бош. Употребете само одобрен продолжен кабел.

Монтажа и затегнување на пилата

- ▶ **Не приклучувајте ја пилата на струја ако не е во потполност склопена.**
- ▶ **Секогаш носете заштитни очила кога работите на пилата или со неа.**

Монтажа на ножот и ланецот (види слика В1–В3)

- Извадете ги сите делови од пакувањето.
- Ставете ја пилата на прикладна површина.
- Турнете го ланецот (8) во отворот околу плочата за сечење (9). Внимавајте да го поставите ланецот во правилната насока, споредувајќи го ланецот со симболот за ротација (18).
- Внимавајте тркалото за затегнатост (25) да е во потполност завртено во насоката на движењето на стрелките на часовникот.
- Ставете ги кариките од ланецот на тркалото за ланец (19) и поставете го ножот (9) на завртките за прицврстување (20).
- Проверете сите делови да легнат на своето место и држете го ланецот и плочата во оваа положба. Потоа завртете го тркалото за затегнатост (25) во насоката на часовникот, додека ланецот е делумно затегнат и стои на ножот.
- Вратете го капакот на место (13).
- Поместете го капакот (13) со копчето за затегнување (12) делумно цврсто.
- Синцирот на пилата сèуште не е во потполност затегнат. Затегнувањето на синцирот на пилата се врши како што е опишано во поглавјето „Затегнување на синцирот“.

Затегнување на синцирот (види слика D)

Ланецот проверувајте го секогаш пред употреба, после првата употреба и редовно отприлика на секои 10 минути. На почетокот на употребата, новите ланци можат значајно да се олабават.

Животниот век на ланецот зависи најмногу од редовното замастување и правилното затегање.

Не затегнувајте го ланецот кога е ужок, зошто кога ќе се олади ќе биде премногу затегнат на плочата.

- Ставете ја пилата на прикладна површина.
- Свртете ја затегнувачката рачка (12) за околу 1–3 вртења во правец спротивен од стрелките на часовникот, за да го олабавите фиксираниот меч.
- Проверете дали ланецот е исправно поставен во слотот околу плочата (9) и на дискот (19).
- Вртете го навојот за затегање на ланецот (11) во насока на стрелките на часовникот додека не ја постигнете правилната затегнатост. Механичкото вклопување спречува олабавување на затегнатиот синцир. Доколку затегнувачкиот прстен на синцирот (11) се врти со потешкотии, мора да ја олабавите затегнувачката рачка (12) во правец спротивен на стрелките на часовникот. Затегнувачката рачка (12) смее да се врти кога прстенот за затегнатост на ланецот е (11) е наштелуван. Потребни се две раце за затегнувачката рачка (12) да се држи во позиција, додека го штелувате прстенот за затегнатост на синцирот (11).
- Синцирот на пилата (8) е правилно затегнат, откако истиот може да се подигне во средината за околу 3–

- 4 mm. Ова се проверува такашто со една рака се подига ланецот наспроти тежината на пилата.
- Доколку синцирот на пилата (8) е прејакно затегнат, свртете го затегнувачкиот прстен на синцирот (11) во правец спротивен на стрелките од часовникот.
 - Со затегнат ланец (8) приклучете го ножот (9) со вртење на копчето за затегње (12) во насока на стрелките на часовникот. Притоа не користете алат.

Подмачкување на ланецот (види слика С1)

Совет: Пилата не се продава полна со соодветно масло. Многу е важно да турите соодветно масло пред првата употреба. Употребата на пилата без соодветно масло или со масло под линијата за минимално ниво ќе резултира со оштетување на пилата.

Животниот век и ефикасноста на ланецот зависат од оптималното подмачкување. Затоа, при работа, од кај отворот за масло (22) ланецот автоматски се подмачкува.

За да го наполните резерварот за масло:

- Ставете ја пилата на соодветна површина со капачето за масло (14) нагоре.
- Со крпа исчистете го делот околу капачето (14) и одвртете го капачето.
- Наполнете го резерварот за масло со биоразградливото Бош-масло за ланци на пили, толку што нивото на маслото се гледа низ прозорчето за масло (26).
- Бидете внимателни при турањето на малото, да не внесете валканштина во резерварот. Повторно цврсто затворете го капачето за масло (14).

Совет: Важно е да се употребуваат само биоразградливи мазива за ланци (според RAL-UZ48) да се избегнат оштетувања на ланецот. Никогаш не користете рециклирано/старо масло. Употреба на неодобрени масла води до губење на гаранцијата.

Совет: Филтерот за масло е вграден во резерварот за масло. При проблеми или за чистење обратете се во Бош служба за корисници.

Совет: Веднаш се препорачува да користите биолошки разградливо Бош-масло за ланци за пили. Такво масло ќе најдете во програмата за дополнителна опрема.

Совет: Маслото се згуснува на ниски температури што го намалува протокот на маслото.

Употреба

Пуштање во погон

- ▶ **Внимавајте на електричниот напон!** Волтажата прикажана на натписната плочка мора да биде иста со волтажата на електричната мрежа.

Вклучување/исклучување

Повлечете ја заштитната рачка за активација на заштитата од повратен удар (4) од позиција ② на позиција ① кон предната рачка (3). Ако заштитната

рачка за активација на заштитата од повратен удар (4) не е вклучена, кочницата не се деактивира пред употреба и пилата не стартува. (види слика Е)

Отстранете ја батеријата (7).

Пилата држете ја како што е опишано во делот „Работа со пилата“.

За пуштање во погон на уредот притиснете ја прво блокадата (15) па потоа прекинувачот за вклучување (2) и држете го притиснат.

Кога машината работи, сигурносното копче може да се пушти.

За да го **исклучите**, електричниот алат, отпуштете го прекинувачот за вклучување/исклучување (2).

Совет: Од безбедносни причини, прекинувачот за вклучување/исклучување (2) нема да се блокира, туку за време на работата постојано мора да биде притиснат.

Совет: Не застанувајте ја пилата со заштитата од повратен удар (4).

Автоматска кочница/Кочница од повратен удар (види слика Е)

Пилата со синцир е опремена со два сигурносни механизми:

Автоматската кочница ја закочува пилата со синцир со отпуштање на прекинувачот за вклучување/исклучување (2).

Кочницата од повратни удари е заштитен механизам кој се активира со допир со врвот на ланецот (4). Ланецот веднаш се закочува.

Редовно проверувајте ја исправноста на оваа функција. Притиснете го врвот за активирање на оваа кочница (4) напред (положба ②) и накратко вклучете ја пилата.

Пилата треба да не се вклучи. За повторно да ја отклучите кочницата, повлечете ја рачката за активација на кочницата (4) назад (Позиција ①).

Никогаш не држете ја пилата за рачката за активација на кочницата.

Работа со моторната пила

Пред сечење

Пред да почнете со работа и повремено во тек на работењето, спроведувајте ги следните проверки:

- Дали е пилата во безбедна состојба?
- Дали е полн резерварот за масло? Проверувајте го нивото на масло пред да почнете со работа и повремено во тек на работењето. Дотурете масло, кога минималното ниво е до долниот раб на прозорчето (26), кога пилата стои на хоризонтална површина.
- Еден резервар трае околу 40 минути, во зависност од паузите и интензитетот на сечењето.
- Дали е ланецот правилно затегнат и оштар? Проверувајте ја затегнатоста на ланецот редовно на секои 10 минути. На почетокот на употребата, новите ланци можат значајно да се олабават. Состојбата на

ланецот влијае на ефикасноста при сечењето. Само оштар ланец штити од преоптоварување.

- Дали е кочицата за отскокнување деактивирана и нејзината исправност потврдена?
- Дали ја носите потребната заштитна опрема? Носете заштита за видот и слухот. Препорачано е да се носи и заштита за главата, рацете, нозете и стапалата. Соодветна заштитна опрема штити од парчиња отфрлени при сечењето и од случаен контакт со ланецот.

Отскокнување (види слика Е)

Под отскокнување се подразбира ненадејно и брзо движење на пилата нагоре и наназад коешто се случува кога ланецот (на врвот на плочата) доаѓа во контакт со материјал, или кога се заглавува ланецот.

При отскокнување пилата реагира непредвидливо и може да предизвика тешки повреди кај ракувачот или лицата во непосредна близина.

Особено внимание мора да се посвети кога се сече странично, накосно или при долги резови, зошто не може да се примени забецот (10).

За да избегнете отскокнување:

- Сечете местејќи ја плочата под прав агол со дрвото.
- Никогаш не работете со лабав, многу истегнат или многу истрошен ланец.
- Ланецот оштрете го како што е овде опишано.
- Никогаш не сечете над нивото на рамената.
- Никогаш не работете со врвот на ланецот.
- Држете ја пилата цврсто со двете раце.
- Секогаш користете Бош ланец за смалување на отскокнувањата.
- Користете го металниот забец (10) за водење.
- Внимавајте ланецот да е соодветно затегнат.

Општо однесување (види слики Е-Н)

Секогаш држете ја пилата цврсто со двете раце, левата рака на предната дршка, а десната рака на задната дршка. Потполно опфатете ги обете дршки со палецот и прстите секогаш во текот на работата. Никогаш не работете држејќи само со едната рака. Проверете каелот секогаш да е позади и секогаш држете го вон дофат на пилата и подалеку од материјалот што го сечете; поставете се така што кабелот не може да се сплетка во гранките или грмушките.

Секогаш при употреба на пилата стојте стабилно. Држете ја пилата на десната страна од телото.

Пилата мора веќе да работи кога ќе дојде во контакт со дрвото. Притоа користете го забецот (10) за поддршка на пилата на дрвото. При сечењето користете го забецот како водилка.

Прилагодете го забецот на пониско ниво кога сечете поцврсто дрво или стебло. За тоа, повлечете го ланецот малку наназад додека не попушти забецот, па преместете го на пониското ниво за да продолжите со сечење. Не вадете ја до крај пилата од резот.

Не форсирајте го ланецот при сечењето, пуштете го ланецот да работи со свое темпо, користејќи го забецот (10) со лесен притисок.

Никогаш не сечете со потполно испружени раце. Никогаш не пробувајте да досегнете тешко дофатни гранки и не стојте на скали. Никогаш не сечете над нивото на рамената.

Најефикасно е сечењето кога брзината на ланецот е рамномерна во тек на сечењето.

Внимание при крајот на резот. Тежината на пилата одеднаш се менува при ослободување од дрвото. Постои опасност да се повредат нозете и стапалата.

Секогаш вадете ја пилата од резот во дрвото додека ланецот се врти.

Сечење корења (види слики F-I)

Кога сечете цепаници, применувајте ги следните безбедносни упатства:

Цепаниците поставувајте ги така да не се сосем една од друга, како на сликата, за ланецот да не се заглавува.

Пред сечење, поставете ги и прицврстете ги кратките цепаници.

Сечете само дрво и дрвени предмети. При шетање, секогаш внимавајте да избегнете контакт со камења, шајки и слично, зошто пилата може да ги отфрли, а ланецот да се оштети, или да дојде до сериозна повреда на ракувачот или околните лица.

Пилата што работи држете ја подалеку од огради и од земјата.

Употребата на пилата за поткастрување гранки или грмушки не е одобрена.

При подолгите резови мора да се обрне посебно внимание, зошто нивелирањето со забецот (10) не е можно. Сечете под прав агол за да избегнете отскокнување.

Кога работите на падина, работете над стеблото или отстрана.

Внимавајте да не се сопнете на гранки, корења и слично.

Сечење затегнато дрво (види слика I)

- **Бидете исклучително внимателни кога сечете затегнато дрво или гранки. Ваквата работа препуштете ја на обучени професионалци.** Постои голем ризик од повреда.

Кога сечете цепаници прицврстени на двете страни, почнете одгоре (Y) околу една третина во цепаницата, па потоа завршете го резот оддолу (Z) за да избегнете кинење на дрвото и заглавување на пилата. Избегнувајте контакт со земјата.

Кога е цепаницата прицврстена само на еден крај, почнете да сечете оддолу (Y) околу една третина во цепаницата, па потоа завршете го резот одгоре (Z) за да избегнете кинење на дрвото и заглавување на пилата.

Бувтање дрва (види слика Ј)

- ▶ **Пред употреба на пилата, секогаш проверете локалните и националните закони, правила и прописи и почитувајте ги ограничувањата во употребата на машината.**
- ▶ **Секогаш носете заштитен шлем за да се заштитите од гранки кои паѓаат.**
- ▶ **Со пилата можат да се буваат само дрва чијшто дијаметар е помал од должината на плочата за ланецот.**
- ▶ **Обезбедете го просторот за работа. Внимавајте да нема лица и животни во близина на дрвото што го буваат (●).**
- ▶ **Не пробувајте да го отплеткате заглавениот ланец додека пилата работи. Користете дрвени клинови за да го ослободите заглавениот ланец.**

Ако дрва буваат две или повеќе лица истовремено, таквите операции треба да се вршат на меѓусобна оддалеченост најмалку два пати поголема од должината на дрвото што се бува. Внимавајте да не доведете во опасност други лица или животни, да не ја оштетите електричната мрежа или други добра. Ако дрвото дојде во контакт со електричната мрежа, веднаш известете го соодветното претпријатие.

Ракувачот со пилата при бувтање на дрвото треба да се тргне на погорната страна на падината, зошто дрвото најверојатно ќе падне или ќе се стркала надолу.

Пред да се бува дрвото, треба да се предвиди патека за евакуација (●) и истиот да се расчисти. Патеката треба да се простира наназад и дијагонално од предвидената насока на паѓање на дрвото.

Пред бувтањето на дрвото, земете ја предвид природната наваленост на дрвото, местоположбата на поголемите гранки и насоката на ветерот, за да предвидите во која насока ќе падне дрвото.

Отстранете ја валканштината, камењата, олабавената кора, шајките и жиците од дрвото.

Аголно засекување: Направете го аголниот засек (X-W) до 1/3 во дијаметарот на стеблото од предвидената страна на паѓање. Прво направете го долниот, хоризонтален рез. Со тоа ќе избегнете заглавување на ланецот или на забецот кога ќе го правите вториот засек.

Заден засек за бувтање: Направете го засекот за бувтање од задната страна (Y) најмалку 50 мм над аголниот засек. Засекот за бувтање од задната страна треба да е хоризонтален (паралелен со долниот засек.) Сечете само дотаму да е доволно дрво оставено во средиштето да може да делува како пафта. Тој незасечен дел во средиштето го спречува дрвото да се навали и да падне во погрешна насока. Не сечете го средиштето.

Отстранување грешки

Во следната табела се прикажани симптомите на проблеми и како тие да се отстранат, ако машината не работи како што треба. Ако сепак не можете да го пронајдете и отстраните проблемот, обратете се во овластен сервис.

Откако ќе се доближите до завршниот рез за оборување, дрвото треба да почне да паѓа. Ако постои можност дрвото да не падне во саканата насока или да се занима наназад и да ја потфати пилата, престанете со сечењето пред да го завршите задниот засек и употребете дрвени, пластични или алумински клинови да го поткренете дрвото и да го навалите кон саканата насока на паѓање. Кога дрвото ќе почне да паѓа, извадете ја пилата од дрвото, згаснете ја, спуштете ја и упатете се по предвидената патека за евакуација. Внимавајте на дрвото што паѓа одгоре, но пазете и каде газите.

Ставете клин (Z) во хоризонталниот засек за да го турнете дрвото во пад.

Кога дрвото ќе почне да паѓа, напуштете ја опасната зона по предвидената патека за евакуација. Внимавајте на дрвото што паѓа одгоре, но пазете и каде газите.

Отстранување гранки (види слика К)

Под соголнување се подразбира отстранување на гранките од паднатото дрво. При соголнувањето, оставете ги поголемите, пониски гранки на коишто се потпира дрвото. Отстранете ги помалите гранки со еден засек, како што е прикажано на сликата. Потфатените треба да се сечат од дното нагоре за да се избегне заглавување на пилата.

Легнете го стеблото (види слики L-O)

Парчење е сечење на стеблото на трупци. Важно е да стоите стабилно на обете нозе. Ако е можно, стеблото треба да се поткрене и да се потпре со помош на гранки, трупци или целаници. Следете ги едноставните упатства за лесно сечење. Следете ги едноставните упатства за лесно сечење.

Кога стеблото е потпрено по целата своја должина, се сече одгоре надолу.

Кога е потпрено само на еден крај, пресечете 1/3 во дијаметар од долната страна, а потоа завршете го засекот одгоре.

Кога стеблото е потпрено на двата краја, сечете 1/3 во дијаметар одгоре, а потоа завршете ги останатите 2/3 оддолу.

Ако го распарчувате дрвото на падина, секогаш стојте од горната страна на стеблото. На крајот на секој засек престанете да нанесувате притисок врз пилата, сеуште цврсто држејќи за дршките, за да одржите потполна контрола над пилата. Не дозволувајте ланецот да ја допре земјата. По завршувањето на засекот, почекајте ланецот да застане пред да ја тргнете пилата. Секогаш гаснете ја пилата кога се преместувате од едно до друго дрво.

- **Предупредување: Пред прегледување и барање на проблемот, згаснете го уредот и исклучете го од напојување.**

Симптом	Можна причина	Помош
Пилата не работи	Кочницата за отскокнување е активирана	Рачка за активирање на кочницата од отскокнување (4) во позиција ❶ вратете ја, така што белата точка дојде на симболот "I"
	Уредот не е вклучен на струја	Вклучете го уредот на струја
	Утикачот е неисправен	Користете друг утикач
	Прегорен осигурувач	Заменете го осигурувачот
	Продолжниот кабел е оштетен	Пробајте без продолжен кабел
Пилата работи со прекини	Струјниот кабел е неисправен	Проверете го напојниот кабел и по потреба заменете го
	Внатрешна или надворешна лабава врска	Обратете се во овластен Бош сервис
	Прекинувачот (2) е расипан	Обратете се во овластен Бош сервис
Ланецот е сув	Нема масло во резерварот за масло	Турете масло
	Затнато е провоздушувањето (14) во капачето за масло	Исчистете го капачето за масло (14)
	Каналот за масло е запушен	Исчистете го каналот за масло
Пилата не се закочува	Кочницата е расипана	Обратете се во овластен Бош сервис
Ланецот/водилката се врели	Нема масло во резерварот за масло	Турете масло
	Затнато е провоздушувањето (14) во капачето за масло	Исчистете го капачето за масло (14)
	Каналот за масло е запушен	Исчистете го каналот за масло
	Ланецот е премногу затегнат	Олабавете го ланецот
	Ланецот е тап	Наоштрете го или заменете го ланецот
Ланецот отскокнува, се тресе, не сече правилно	Ланецот е лабав	Олабавете го ланецот
	Ланецот е тап	Наоштрете го или заменете го ланецот
	Ланецот е истрошен	Заменете го ланецот
	Запците на ланецот се свртени во погрешна насока	Ланецот монтирајте го во правилната насока

Одржување и чистење

- **Предупредување! Пред чистење или редовно одржување, уредот исклучете го од електрично напојување. Истото важи и ако кабелот е оштетен, прекинат или сплеткан.**

Доколку е потребно користење на приклучен кабел, тогаш набавете го од Bosch или специјализирана продавница за Bosch-електрични апарати, за да го избегнете загрозувањето на безбедноста.

Совет: Следниве операции извршувајте ги редовно, за да обезбедите долготрајна и сигурна употреба на уредот.

Редовно прегледувајте ја пилата за очигледни дефекти, како што се лабави, изместени и оштетени ланец и плоча, олабавени спојки и истрошени или оштетени делови.

При демонтажата на пилата со синџир, внимавајте таа претходно да е олабавена со затегнувачкиот прстен на синџирот (11). Демонтажата без претходно олабавување може да доведе до оштетување на пилата со синџир.

Проверете да се поставени и прицврстени сите заштитни капаци и штитници. Пред употреба спроведете ги сите неопходни проверки и поправки.

Совет: Пред да ја вратите пилата, испразнете го резерварот од маслото. Пред следната употреба на пилата, задолжително повторно наполнете го резерварот со масло.

Замена на ланецот и плочата

Проверете ги ланецот и плочата според упатствата дадени во поглавието „Затегнатост на ланецот“. Заменете ја истрошената плоча.

Проверете го дискот за ланецот (19). Ако е истрошен или оштетен, треба да се замени во овластен Бош сервис.

Оштрење на ланецот

Никогаш не оштрете го ланецот сами, дури иако имате искуство во тоа. Заменете го ланецот со Бош резервен

ланец или оставете ја пилата во овластен сервис за Бош електрични алати за стручно да ја наоштрат.

Проверете ја автоматиката на маслото (види слика С2)

Правилното функционирање на подмачкувањето проверете го така што ќе ја насочите пилата додека работи кон лист хартија или картон што се наоѓа на земја. Не допирајте ја земјата со пилата, држете ја на безбедно растојание од 20 цм. Ако на листот рамномерно прска масло, автоматското подмачкување работи. Ако на листот нема масло и покрај тоа што резерварот за масло е полн со масло, види во поглавието „Грешки“ или обратете се во Бош сервисен центар.

После употреба/складирање

Ставете го штитникот на ланецот (7) на плочата (9), за да избегнете повреди.

Ланецот (8) може да отапи од несакани удари и гребаници.

Пред складирање истурете го маслото од резерварот за масло.

Исчистете го извалканото куќиште на пилата со мека четка и чиста крпа. Не користете вода, разредувачи и полир пасти. Отстранете го сето губре, особено од отворите за ладење на моторот.

1–3 часа по завршувањето на работата, тргнете ја покривката (13), плочата (9) и ланецот (8) и исчистете ги користејќи четка.

Исчистете под покривката (13), дискот (19) и плочата од преостанатата валканштина. Исчистете го одводот за масло (22) со чиста крпа.

Совет: Просторот околу маслото (22) не чистете го со четка, за да не се собира нечистотија во автоматскиот систем за масо и да не дојде до затувања и промлеми со подмачкувањето.

Добро проверете нечистотијата и пилевината да се исчистени од доводите за подмачкување за да не го блокираат системот.

Ако ја складираате пилата на подолг период, исчистете го ланецот (8) и плочата (9).

Чувајте ја пилата на суво, безбедно место вон дофат на деца.

Не ставајте други предмети на пилата.

Не менувајте го овој производ. Неовластените модификации можат да ја расипат безбедноста на Вашиот производ и можат да ја зголемат бучавата и вибрациите.

Сервисна служба и совети при користење

www.bosch-garden.com

За сите прашања и нарачки на резервни делови, Ве молиме наведете го 10-цифрениот број од спецификационата плочка на производот.

Северна Македонија

Д.Д.Електрис
Сава Ковачевиќ 47Њ, број 3
1000 Скопје
Е-пошта: dimce.dimcev@servis-bosch.mk
Интернет: www.servis-bosch.mk
Тел./факс: 02/ 246 76 10
Моб.: 070 595 888
Д.П.Т.У “РОЈКА”
Јани Лукровски бб; Т.Ц Автокоманда локал 69
1000 Скопје
Е-пошта: servisrojka@yahoo.com
Тел: +389 2 3174-303
Моб: +389 70 388-520, -530

Отстранување

Електричните алати, опремата и амбалажите треба да се отстранат на еколошки прифатлив начин.



Не ги фрлајте електричните алати во домашната канта за отпадоци!

Само за земјите од ЕУ:

Според Европската регулатива 2012/19/EU за електрични и електронски уреди и нивната имплементација во националното право, електричните алати што се вон употреба мора одделно да се собираат и да се рециклираат на еколошки прифатлив начин.

Srpski

Bezbednosne napomene

Objašnjenja simbola



Pročitajte uputstvo za upotrebu.



Opšta napomena o opasnosti.



Zaštite električni alat od kiše.



Pre radova podešavanja i održavanja ili kada je električni kabl oštećen ili presečen, odmah izvucite mrežni utikač.



Prilikom upotrebe električnog alata увек носите заštitne naočari i zaštitu za sluh.



Lančanu testeru uvek čvrsto držite sa obe ruke.



Pazite na povratni udarac lančane testere i izbegavajte kontakt sa vrhom mača.



Pažljivo proverite da na području na kojem treba koristiti baštenski uređaj ne postoje divlje i domaće životinje. Divlje i domaće životinje mogu se povrediti tokom rada mašine. Temeljito proverite područje upotrebe mašine i uklonite sve kamenje, granje, žice, kosti i druge strane predmete. Prilikom upotrebe mašine pazite na to da u gustoj travi nema skrivenih divljih ili domaćih životinja ili malih panjeva.

Opšta upozorenja za električne alate

⚠ UPOZORENJE Čitajte sva upozorenja i uputstva.

Propusti kod pridržavanja

upozorenja i uputstava mogu imati za posledicu električni udar, požar i/ili teške povrede.

Čuvajte sva upozorenja i uputstva za buduću upotrebu.

Pojam „električni alat“ upotrebljen u upozorenjima odnosi se na električne alate sa pogonom na struju (sa kablom) i na električne alate sa akumulatorskim pogonom (bez kabla).

Sigurnost radnog područja

- ▶ **Držite vaše radno područje čisto i dobro osvetljeno.** Nered ili neosvetljena radna područja mogu voditi nesrećama.
- ▶ **Ne radite sa električnim alatom u okolini ugroženoj eksplozijom, u kojoj se nalaze zapaljive tečnosti, gasovi ili prašina.** Električni alati stvaraju varnice koje mogu zapaliti prašinu ili isparenja.
- ▶ **Držite podalje decu i druge osobe za vreme korišćenja električnog alata.** Stvari koje vam odvlačaju pažnju mogu dovesti do gubitka kontrole.

Električna sigurnost

- ▶ **Priključni utikač električnog alata mora odgovarati utičnici. Utikač ne sme nikada da se menja. Ne upotrebljavajte adaptore utikača zajedno sa električnim alatima zaštićenim uzemljenjem.** Nemodifikovani utikači i odgovarajuće utičnice smanjuju rizik od električnog udara.
- ▶ **Izbegavajte kontakt telom sa uzemljenim površinama kao što su cevi, radijatori, šporeti i frižideri.** Postoji povećani rizik od električnog udara ako je vaše telo uzemljeno.
- ▶ **Držite električni alat što dalje od kiše ili vlage.** Prodor vode u električni alat povećava rizik od električnog udara.
- ▶ **Kabl ne koristite u druge svrhe. Nikada ne koristite kabl za nošenje električnog alata, ne vucite ga i ne izvlačite ga iz utičnice. Držite kabl dalje od vreline,**

ulja, oštih ivica ili pokretnih delova. Oštećeni ili umršeni kablovi povećavaju rizik od električnog udara.

- ▶ **Ako sa električnim alatom radite na otvorenom, upotrebljavajte samo produžne kablove koji su pogodni za upotrebu na otvorenom.** Upotreba kabla pogodnog za upotrebu na otvorenom smanjuje rizik od električnog udara.
- ▶ **Ako ne možete da izbegnete rad sa električnim alatom u vlažnoj okolini, koristite zaštitni uređaj diferencijalne struje (RCD).** Upotreba zaštitnog uređaja diferencijalne struje smanjuje rizik od električnog udara.

Sigurnost osoblja

- ▶ **Budite pažljivi, pazite na to šta radite i postupajte razumno tokom rada sa vašim električnim alatom. Ne koristite električni alat ako ste umorni ili pod uticajem droge, alkohola ili lekova.** Momenat nepažnje kod upotrebe električnog alata može rezultirati ozbiljnim povredama.
- ▶ **Nosite ličnu zaštitnu opremu. Uvek nosite zaštitne naočare.** Zaštitna oprema, kao što su maske za prašinu, sigurnosne cipele koje se ne klizaju, šlem ili zaštita za sluh, smanjuju rizik od povreda kada se koriste u odgovarajućim uslovima.
- ▶ **Izbegavajte nenamerno puštanje u rad. Uverite se da je električni alat isključen, pre nego što ga priključite na struju i/ili na akumulator, uzmete ga ili nosite.** Nošenje električnog alata sa prstom na prekidaču ili priključivanje na struju uključenog električnog alata vodi do nesreće.
- ▶ **Uklonite bilo kakve ključeve za podešavanje ili ključeve za zavrtnjeve, pre nego što uključite električni alat.** Ostavljanje ključa za zavrtnjeve ili ključa prikačenog na rotirajući deo električnog alata može rezultirati ličnom povredom.
- ▶ **Izbegavajte nepravilno držanje tela. Pobrinite se uvek da stabilno stojite i u svako doba održavajte ravnotežu.** Ovo omogućava bolje upravljanje električnim alatom u neočekivanim situacijama.
- ▶ **Nosite pogodnu odeću. Ne nosite široku odeću ili nakit. Držite kosu, odeću i rukavice dalje od pokretnih delova.** Široku odeću, nakit ili dugu kosu mogu zahvatiti pokretni delovi.
- ▶ **Ako mogu da se montiraju uređaji za usisavanje i skupljanje prašine, uverite se da li su priključeni i upotrebljeni kako treba.** Usisavanje prašine može smanjiti rizike koji su povezani sa prašinom.

Upotreba i briga o električnim alatima

- ▶ **Ne preopterećujte aparat. Upotrebljavajte električni alat koji je pogodan za vaš zadatak.** Odgovarajući električni alat radi bolje i sigurnije tempom za koji je projektovan.
- ▶ **Ne koristite električni alat čiji je prekidač u kvaru.** Svaki električni alat koji se ne može kontrolisati prekidačem je opasan i mora se popraviti.

- ▶ **Izvicite utikač iz utičnice i/ili uklonite akumulator pre nego što preduzmete podešavanja na aparatu, promenu delova pribora ili ostavite aparat.** Takve preventivne sigurnosne mere smanjuju rizik od slučajnog pokretanja električnog alata.
- ▶ **Čuvajte nekorišćene električne alate izvan domaće dece i ne dozvoljavajte korišćenje alata osobama koje ne poznaju isti ili nisu pročitale ova uputstva.** U rukama neobučениh korisnika električni alati postaju opasni.
- ▶ **Održavajte brižljivo električni alat. Proverite da li pokretni delovi aparata besprekorno funkcionišu i da li su dobro povezani, da li su delovi možda polomljeni ili su tako oštećeni da je ugroženo funkcionisanje električnog alata. Pre upotrebe popravite alat ukoliko je oštećen.** Mnoge nesreće su prouzrokovane lošim održavanjem električnih alata.
- ▶ **Održavajte alate za sečenje oštre i čiste.** Sa adekvatno održavanim alatom za sečenje sa oštrim sečivima manja je verovatnoća da će doći do zapinjania i upravljanje je jednostavnije.
- ▶ **Upotrebljavajte električni alat, pribor, alate koji se umeću itd. prema ovim uputstvima. Obratite pažnju pritom na uslove rada i posao koji morate obaviti.** Upotreba električnog alata za namene drugačije od predviđenih može voditi opasnim situacijama.

Servisiranje

- ▶ **Neka vam vaš električni alat popravlja samo kvalifikovano osoblje, koristeći samo originalne rezervne delove.** Ovo će osigurati očuvanje bezbednosti električnog alata.

Bezbednosne napomene za lančane testere

- ▶ **Kada testera radi, držite sve delove tela podalje od lančane testere. Pre pokretanja testere uverite se u to da lanac testere ništa ne dodiruje.** Prilikom rada sa lančanom testerom jedan trenutak nepažnje može uzrokovati da lanac testere zahvati odeću ili telove tela.
- ▶ **Držite lančanu testeru uvek desnom rukom za zadnju dršku, a levom rukom za prednju dršku.** Čvrsto držanje lančane testere u obrnutom pravcu držanja povećava rizik od povreda i ne sme se koristiti.
- ▶ **Držite električni alat samo za izolovane drške pošto lančana testera može da dođe u dodir sa skrivenim električnim vodovima ili sa sopstvenim mrežnim kablom.** Kontakt lančane testere sa vodom pod naponom može staviti pod napon metalne delove uređaja i uzrokovati električni udar.
- ▶ **Nosite zaštitne naočari i zaštitu za sluh. Preporučuje se dalja zaštitna oprema za glavu, ruke, noge i stopala.** Odgovarajuće zaštitno odelo smanjuje opasnost od povreda usled opiljaka koji lete oko i slučajnog dodirivanja lanca testere.
- ▶ **Ne radite sa lančanom testerom na stablu.** Pri radu lančane testere na stablu postoji opasnost od povreda.
- ▶ **Uvek zauzmite siguran položaj tela i koristite lančanu testeru samo ako stojite na čvrstoj, sigurnoj i ravnoj**

podlozi. Klizava podloga ili nestabilne površine kao na merdevinama mogu uzrokovati gubitak ravnoteže ili gubitak kontrole nad lančanom testerom.

- ▶ **Pri testerisanju napete grane računajte na to da se ona može odbiti nazad.** Kada se napetost u drvenim vlaknima oslobodi, napeta grana može pogoditi rukovaoca i/ili se lančana testera može oteći kontroli.
- ▶ **Budite posebno pažljivi pri rezanju šikare i mladih stabala.** Tanak materijal se može zaplesti u lancu testere i udariti vas ili izbaciti iz ravnoteže.
- ▶ **Nosite lančanu testeru za prednju dršku u isključenom stanju, a lanac testere usmeren prema napred. Pri transportu ili čuvanju testere uvek navucite zaštitni pokrov.** Brižljivo ophođenje sa testerom smanjuje verovatnoću slučajnog dodira sa pokrenutim lancem testere.
- ▶ **Držite se uputstava za podmazivanje, zatezanje lanca i zamenu pribora.** Nepravilno zategnut ili podmazan lanac može se otkinuti ili povećati rizik od povratnog udarca.
- ▶ **Držite drške suvima, čistima i bez ulja i masti.** Masne, naujljene drške su klizave i uzrokuju gubitak kontrole.
- ▶ **Testerišite samo drvo. Lančanu testeru ne upotrebljavajte za radove, za koje nije namenjena. Primer: Ne upotrebljavajte lančanu testeru za testerisanje plastike, zidova ili građevinskih materijala koji nisu od drveta.** Upotreba lančane testere za radove za koje nije namenjena može uzrokovati opasne situacije.
- ▶ **Uzroci i izbegavanje povratnog udarca:**
 - Povratni udarac može nastati kada vrh vodilice dodirne neki predmet ili ako se drvo savine i lanac testere zaglavi u procepu.
 - Dodir sa vrhom vodilice može u nekim slučajevima uzrokovati neočekivanu reakciju usmerenu unazad, pri kojoj će vodilica odskočiti prema gore i u pravcu rukovaoca.
 - Zaglavljivanje lanca testere na gornjoj ivici vodilice može vodilicu brzo odbiti nazad u pravcu rukovaoca.
 - Svaka od tih reakcija može uzrokovati na to da izgubite kontrolu nad testerom i teško se povredite. Nemojte se pouzdati isključivo na bezbednosne uređaje ugrađene u lančanoj testeru. Kao korisnik lančane testere trebali biste preduzeti razne mere da biste mogli da radite bez nezgoda i povreda.
- ▶ **Povratni udarac je posledica pogrešne ili nepravilne upotrebe električnog alata. On se može sprečiti prikladnim merama opreza, kao što je u opisano u nastavku:**
- ▶ **Čvrsto držite testeru sa obe ruke, obuhvatajući palcem i prstima dršku lančane testere. Postavite telo i ruke u položaj u kojem možete da izdržite sile povratnog udarca.** Ako se preduzmu prikladne mere, rukovaoc može da izdrži sile povratnog udarca. Nikada ne puštajte lančanu testeru.
- ▶ **Izbegavajte abnormalan položaj tela i ne testerišite iznad visine ramena.** Na taj način se izbegava nenamerni dodir sa vrhom vodilice i omogućava bolja

kontrola nad lančanim testerom u neočekivanim situacijama.

- ▶ **Uvek upotrebljavajte rezervne vodilice i lance testere koje je propisao proizvođač.** Pogrešne rezervne vodilice i lanci testere mogu uzrokovati otkidanje lanca ili povratni udarac.
- ▶ **Pridržavajte se uputstava proizvođača za oštrenje i održavanje lanca testere.** Suviše niski graničnici za dubinu povećavaju sklonost ka povratnom udarcu.

Dodatne bezbednosne napomene

- ▶ Preporučuje se da se korisnik pre prvog puštanja u rad podučiti od iskusnog stručnjaka o radu sa lančanim testerom i o korišćenju zaštitne opreme pomoću praktičnih primera. Kao prva vežba trebalo bi biti testerisanje stabala na nogarima za testerisanje ili postolju.
- ▶ Ovaj električni alat nije namenjen za to da ga koriste osobe (uključujući decu) sa smanjenim fizičkim, osetljivim ili duševnim sposobnostima ili nedovoljnim iskustvom i/ili znanjem, osim ako nisu pod nadzorom osobe koja je odgovorna za njihovu bezbednost ili su od nje dobili uputstva o tome kako koristiti električni alat. Decu bi trebalo nadzirati da biste bili sigurni da se ne igraju električnim alatom.
- ▶ **Deca i maloletna lica, izuzimajući one koji se obrazuju starije od 16 godina i koji su pod nadzorom, ne smeju raditi sa lančanim testerom. Isto važi za osobe kojima ophođenje sa lančanim testerom nije poznato ili nije dovoljno poznato.** Uputstvo za upotrebu bi trebalo uvek da bude nadohvat ruke. Osobe koje su premorene ili su fizički opterećene ne smeju raditi sa lančanim testerom.
- ▶ **Prilikom rada držite električni alat čvrsto sa obe ruke i zauzmite siguran položaj tela.** Električni alat se bezbednije vodi sa dve ruke.
- ▶ **Proverite da li su montirane sve zaštitne naprave i drške kod upotrebe uređaja.** Nikada ne pokušavajte da stavite u pogon nepotpuno montiran uređaj ili uređaj sa nedozvoljenim izmenama.
- ▶ **Sačekajte da se električni alat zaustavi pre nego što ga položite.** Radni alat se može zakačiti i uzrokovati gubitak kontrole nad električnim alatom.

Opis proizvoda i rada



Pročitajte sve bezbednosne napomene i sva uputstva. Nepridržavanje bezbednosnih napomena i uputstava može da uzrokuje električni udar, požar i/ili teške povrede.

Molimo pogledajte slike na zadnjem delu uputstva za upotrebu.

Upotreba prema svrsi

Električni alat je namenjen za testerisanje drva kao npr. drvenih greda, dasaka, grana, trupaca itd. kao i za seču

stabala. Može se upotrebljavati za sečenje po dužini i popreko na pravac vlakana.

Ovaj električni alat nije namenjen za testerisanje mineralnih materijala.

Obim isporuke

Pažljivo izvadite uređaj iz pakovanja i proverite da li su sledeći delovi kompletni:

- Lančana testera
- Lanac testere
- Mač
- Štitnik lanca
- Uputstvo za upotrebu

Ako delovi nedostaju ili su oštećeni, molimo obratite se distributeru.

Komponente sa slike

Označavanje brojevima komponenti sa slika odnosi se na prikaz električnog alata na grafičkoj strani.

- (1) Zadnja drška
 - (2) Prekidač za uključivanje/isključivanje
 - (3) Prednja drška
 - (4) Štitnik za ruke/poluga za aktiviranje kočnice povratnog udarca
 - (5) Serijski broj
 - (6) Zupčanik za obrtanje
 - (7) Štitnik lanca
 - (8) Lanac testere
 - (9) Mač
 - (10) Čeljusni graničnik
 - (11) Prsten za zatezanje lanca
 - (12) Dugme za fiksiranje
 - (13) Pokrov
 - (14) Zatvarač rezervoara za ulje
 - (15) Blokada uključivanja prekidača za uključivanje/isključivanje
 - (16) Mrežni utikač^{A)}
 - (17) Produžni kabl^{B)}
 - (18) Simbol pravca kretanja i pravca rezanja
 - (19) Lančanik
 - (20) Klin za pričvršćivanje
 - (21) Uljni dihtung
 - (22) Uljna mlaznica
 - (23) Vodilica mača
 - (24) Klin za držanje lanca
 - (25) Točak za zatezanje
 - (26) Kontrolni prozorčić za ulje
- A) **zavisno od države**
 B) **Prikazan ili opisan pribor ne spada u standardni obim isporuke.**

Tehnički podaci

Lančana testera		UniversalChain 35	UniversalChain 40
Broj artikla		3 600 HB8 1.0	3 600 HB8 1.1
Nominalna ulazna snaga	W	1800	1800
Brzina lanca u praznom hodu	m/s	12	12
Dužina mača	cm	35	40
Tip lančane testere		3/8"-90	3/8"-90
Debljina pogonskog članka	mm	1,1 (0,043")	1,1 (0,043")
Broj pogonskih članaka		52	57
Količina punjenja rezervoara za ulje	ml	250	250
Automatsko podmazivanje lanca		●	●
Zatezanje lanca bez alata (SDS)		●	●
Zupčanik za obrtanje		●	●
Kočnica povratnog udarca		●	●
Inerciona kočnica		●	●
Čeljusni graničnik		●	●
Masa prema postupku EPTA 01:2014	kg	4,2	4,3
Klasa zaštite		□/II	□/II

Podaci važe za nominalne napone [U] od 230 V. Kod napona koji odstupaju i izvođenja specifičnih za zemlje ovi podaci mogu da variraju.

Postupci uključivanja uzrokuju kratkotrajne padove napona. U nepovoljnim uslovima mreže to može da utiče na druge uređaje. Pri impedanciji mreže manjoj od 0,25 oma ne očekuju se smetnje.

Informacije o buci/vibracijama

		3 600 HB8 1.0	3 600 HB8 1.1
Vrednosti emisije buke su utvrđene prema EN 60745-2-13			
A-vrednovani nivo buke uređaja iznosi tipično:			
- Nivo pritiska zvuka	dB(A)	94	94
- Nivo snage zvuka	dB(A)	102	102
- Nesigurnost K	dB	2,0	2,0
Nosite zaštitu za sluh!			
Ukupne vrednosti vibracija ah (zbir vektora triju pravaca) i nesigurnost K su utvrđeni prema EN 60745-2-13			
- Vrednost emisije vibracija a _h	m/s ²	4,0	4,0
- Nesigurnost K	m/s ²	1,5	1,5

Nivo vibracija naveden u ovim uputstvima je izmeren prema standardizovanom mernom postupku i može se koristiti za međusobno poređenje električnih alata. Pogodan je i za privremenu procenu opterećenja vibracijama.

Navedeni nivo vibracija predstavlja prvenstveno primenu električnog alata. Ako se svakako električni alat upotrebljava za druge namene sa drugim upotrebljenim alatima ili nedovoljno održavanja, može doći do odstupanja nivoa vibracija. Ovo može u značajnoj meri povećati opterećenje vibracijama preko celog radnog vremena.

Za tačnu procenu opterećenja vibracijama trebalo bi uzeti u obzir i vreme, u kojem je uređaj uključen ili radi, međutim

nije stvarno u upotrebi. Ovo može značajno redukovati opterećenje vibracijama preko celog radnog vremena.

Utvrđite dodatne sigurnosne mere radi zaštite korisnika od delovanja vibracija kao na primer: održavanje električnog alata i upotrebljenog alata, održavanje toplih ruku, organizacija radnih postupaka.

Montaža**Radi vaše bezbednosti**

- ▶ **Pažnja! Isključite pre radova održavanja ili čišćenja električni alat i izvucite mrežni utikač iz utičnice. Isto**

važi i kada je električni kabl oštećen, presečen ili umotan.

- ▶ **Oprez! Ne dodirujte lanac testere koji se okreće.**
- ▶ **Ne radite sa lančanom testerom nikako u blizini osoba, dece ili životinja, isto tako ne posle uzimanja alkohola, droga ili uzimanja lekova koji mogu omamiti.**

Električna bezbednost

Vaš baštenski uređaj je zaštitno izolovan radi bezbednosti i ne zahteva uzemljenje. Radni raspon je 230 V AC, 50 Hz (sa zemlje koje nisu članice EU i 220 V ili 240 V 50 Hz). Koristite samo odobrene produžne kablove. Informacije ćete dobiti od ovlašćenog korisničkog servisa.

Smeju se upotrebljavati samo produžni kablovi konstrukcije H07 RN-F ili IEC (60245 IEC 66).

Ako za rad lančane testere želite da koristite produžni kabl, potrebni su sledeći preseki provodnika:

- 1,0 mm²: maksimalna dužina 40 m
- 1,5 mm²: maksimalna dužina 60 m
- 2,5 mm²: maksimalna dužina 100 m

Radi povećanja bezbednosti koristite zaštitni strujni prekidač sa strujom kvara od maksimalno 30 mA. Ovaj zaštitni prekidač bi trebalo da se proverí pre upotrebe.

Napomena za proizvode koji se **ne prodaju u Velikoj Britaniji:**

PAŽNJA: Radi vaše bezbednosti je neophodno da se utikač (16) postavljen na proizvodu spoji sa produžnim kablom (17) kao što je prikazano. Spoj produžnog kabla mora da bude zaštićen od prskanja vode, mora da bude od gume ili da bude prevučeno gumom. Produžni kabl mora da se koristi sa rasterećenjem vlaka.

Priključni kabl se redovno mora kontrolisati u pogledu znakova oštećenja i sme se upotrebljavati samo u ispravnom stanju.

Ako je mrežni kabl proizvoda oštećen, sme ga popraviti samo ovlašćena radionica firme Bosch. Koristite samo odobrene produžne kablove.

Montaža i zatezanje lanca testere

- ▶ **Priključite lančanu testeru tek posle kompletne montaže na električnu mrežu.**
- ▶ **Nosite pri rukovanju sa lancem testere uvek zaštitne rukavice.**

Montaža mača i lanca testere (vidi slike B1–B3)

- Raspakujte sve delove oprezno.
- Položite lančanu testeru na ravnu površinu.
- Umetnite lanac testere (8) u obodni žleb mača (9). Pazite pritom na ispravan pravac kretanja, uporedite za to lanac testere sa simbolom pravca kretanja (18).
- Uverite se u to da je točak za zatezanje (25) potpuno zavrnut nalevo.
- Položite članke lanca oko lančanika (19) i postavite mač (9) na klin za pričvršćivanje (20).
- Proverite da li su svi delovi dobro postavljeni i držite mač sa lancem testere u tom položaju. Zatim okrenite točak za

zatezanje (25) nadeno dok se lanac testere delomično ne zategne i ostane montiran na maču.

- Ponovo postavite pokrov (13).
- Malo pritegnite pokrov (13) dugmetom za fiksiranje (12).
- Lanac testere još nije potpuno zategnut. Zatezanje lanca testere se obavlja kao što opisano u odeljku „Zatezanje lanca testere“.

Zatezanje lanca testere (vidi sliku D)

Proverite zategnutost lanca pre početka rada, nakon prvih rezanja i tokom testerisanja redovno svakih 10 minuta. Posebno kod novih lanaca testere na početku se mora računati sa većim proširenjem.

Životni vek lanca testere zavisi uglavnom od dovoljnog podmazivanja i ispravnog zatezanja.

Ne zatežite lanac testere ako je jako zagrejan, jer će se posle hlađenja stegnuti i tako zategnut nalegati na mač.

- Položite lančanu testeru na ravnu površinu.
- Okrenite dugme za fiksiranje (12) oko 1–3 obrtaja nalevo da biste otpustili blokadu mača.
- Proverite da li članci lanca ispravno naležu u prorezu vodilice mača (9) i na lančaniku (19).
- Okrećite prsten za zatezanje lanca (11) nadesno dok se ne postigne ispravna zategnutost lanca. Mehanička zaustavljača sprečava da se zategnutost lanca opusti. Ako se prsten za zatezanje lanca (11) teško okreće, morate dugme za fiksiranje (12) dodatno otpustiti nalevo. Dugme za fiksiranje (12) sme da se okreće kada se prsten za zatezanje lanca (11) podešava. Mogu biti potrebne dve ruke za držanje dugmeta za fiksiranje (12) na mestu dok podešavate prsten za zatezanje lanca (11).
- Lanac testere (8) je pravilno zategnut kada se na sredini može podići za oko 3–4 mm. To bi trebalo izvršiti rukom podižući uvis lanac testere nasuprot sopstvene težine lančane testere.
- Ako je lanac testere (8) previše zategnut, okrenite prsten za zatezanje lanca (11) nalevo.
- Kada je lanac testere (8) zategnut, stegnite mač (9) okretanjem dugmeta za fiksiranje (12) nadesno. Pritom ne koristite alate.

Podmazivanje lanca testere (vidi sliku C1)

Napomena: Lančana testera se ne isporučuje sa uljem za lanac testere. Važno je napuniti je uljem pre upotrebe. Korišćenje lančane testere bez ulja za lanac testere ili pri nivou ulja ispod oznake minimuma uzrokuje oštećenje lančane testere.

Životni vek i učinak rezanja lančane testere zavisi od optimalnog podmazivanja. Stoga se lančana testera za vreme rada automatski podmazuje preko mlaznice za ulje (22) uljem za lančane testere.

Za punjenje rezervoara za ulje uradite sledeće:

- Položite lančanu testeru sa zatvaračem rezervoara za ulje (14) prema gore na prikladnu podlogu.
- Očistite krpom područje oko zatvarača rezervoara za ulje (14) i odvrnite zatvarač.

- Napunite rezervoar za ulje biološki razloživim Bosch uljem za lance testere dok nivo ulja ne bude vidljiv na kontrolnom prozorčiću za ulje (26).
- Kod punjenja budite pažljivi da prljavština ne bi ušla u rezervoar za ulje. Ponovno potpuno zavrните zatvarač rezervoara za ulje (14).

Napomena: Da bi se sprečila oštećenja lančane testere, upotrebite samo biološki razloživo mazivo za lance (prema RAL-UZ48). Ne koristite nikada reciklirano ulje ili staro ulje. Kod primene nedozvoljenog ulja prestaje važenje garancije.

Napomena: Filter za ulje je ugrađen u rezervoaru za ulje. Za sve probleme ili čišćenje se obratite Bosch stručnom servisu.

Napomena: Strogo se preporučuje upotreba biološki razloživog Bosch ulja za lance testere. Pogledajte program pribora.

Napomena: Ulje se na nižim temperaturama zgušnjava usled čega se smanjuje protok.

Rad

Puštanje u rad

- ▶ **Vodite računa o naponu mreže!** Napon izvora struje mora da se podudara sa podacima na tipskoj pločici uređaja.

Uključivanje/isključivanje

Povucite štitnik za ruke/polugu za aktiviranje kočnice povratnog udarca (4) iz položaja ❷ u položaj ❶ u pravcu prednje drške (3). Ako niste aktivirali zaštitu za ruke/polugu za aktiviranje kočnice povratnog udarca radi aktiviranja kočnice povratnog udarca (4), kočnica povratnog udarca se pre upotrebe neće deaktivirati i lančana testera se neće pokrenuti. (vidi sliku E)

Skinite štitnik lanca (7).

Držite lančanu testeru kao što je opisano u odeljku „Rad sa lančanom testerom“.

Radi **puštanja u rad** električnog alata **najpre** pritisnite blokadu uključivanja (15), a **zatim** prekidač za uključivanje/isključivanje (2) i držite ga pritisnutim.

Kada električni alat radi, možete pustiti blokadu uključivanja.

Da biste **isključili** električni alat, pustite prekidač za uključivanje/isključivanje (2).

Napomena: Iz sigurnosnih razloga prekidač za uključivanje-isključivanje (2) se ne može blokirati, već za vreme rada mora stalno ostati pritisnut.

Napomena: Ne kočite lančanu testeru aktiviranjem kočnice povratnog udarca (4).

Inerciona kočnica/kočnica povratnog udarca (vidi sliku E)

Lančana testera je opremljena sa dva zaštitna uređaja:

Inerciona kočnica koči lanac testere posle puštanja prekidača za uključivanje/isključivanje (2).

Povratna kočnica je zaštitni mehanizam koji se aktivira pri povratnim udarcima lančane testere preko poluge za aktiviranje kočnice povratnog udarca (4). Lanac testere se odmah zaustavlja.

Povremeno obavljajte proveru funkcionisanja. Gurnite polugu za aktiviranje kočnice povratnog udarca (4) prema napred (položaj ❷) i nakratko uključite lančanu testeru. Lanac testere se ne sme pokrenuti. Da biste ponovo deblokirali kočnicu povratnog udarca, povucite polugu za aktiviranje kočnice povratnog udarca (4) ponovo nazad (položaj ❶).

Ne nosite lančanu testeru za polugu za aktiviranje kočnice povratnog udarca.

Rad sa lančanom testerom

Pre testerisanja

Pre puštanja u rad i redovno za vreme testerisanja moraju se izvoditi sledeće kontrole:

- Da li se lančana testera nalazi u sigurnom stanju?
- Da li je rezervoar za ulje napunjen? Kontrolišite pokazivač nivoa ulja pre rada i redovno za vreme rada. Dolijte ulje kada je minimalni nivo na donjoj ivici kontrolnog prozorčića za ulje (26) kada lančana testera stoji horizontalno na površini.
- Punjenje je dovoljno za oko 40 minuta, zavisno od pauza i intenziteta rada.
- Da li je lanac testere ispravno zategnut i naoštren? Kontrolišite zategnutost lanca za vreme testerisanja redovno svakih 10 minuta. Posebno kod novih lanaca testere na početku se mora računati sa većim proširenjem. Stanje lanca testere znatno utiče na učinak testere. Samo oštri lanci testere štite od preopterećenja.
- Da li je deaktivirana kočnica povratnog udarca i obezbeđena njena funkcija?
- Da li nosite potrebnu zaštitnu opremu? Upotrebjavajte zaštitne naočari i zaštitu za sluh. Preporučuje se dalja zaštitna oprema za glavu, ruke, noge i stopala. Prikladna zaštitna odeća smanjuje opasnost od povreda usled sečenog materijala koji leti oko i od nenamernog dodirivanja lanca testere.

Povratni udarac testere (vidi sliku E)

Pod povratnim udarcem testere podrazumeva se iznenadni udarac uvis i unazad u radu lančane testere, koji može nastati kod dodira vrha mača sa materijalom koji se testeriše ili kod lanca koji zapinje.

Ako se pojavi povratni udarac testere, lančana testera reaguje na nepredviđen način i može uzrokovati teške povrede kod rukovaoca ili osoba koje stoje u području testere.

Bočna, kosa i dužna rezanja se moraju raditi sa posebnom pažnjom jer se ovde ne može upotrebiti čeljusni graničnik (10).

Za izbegavanje povratnog udarca testere:

- Postavite lančanu testeru što je moguće položeno.

- Nikada ne radite sa otpuštenim, proširenim ili jako istrošenim lancem testere.
- Oštrite lanac testere kao što je propisano.
- Ne testerišite nikada iznad visine ramena.
- Nikada ne testerišite sa vrhom mača.
- Držite lančanu testeru uvek čvrsto sa obe ruke.
- Upotrebljavajte uvek Bosch lanac testere koji usporava povratni udarac.
- Koristite čeljusni graničnik (10) kao polugu.
- Pazite na ispravnu zategnutost lanca.

Opšte ponašanje (vidi slike E–H)

Držite uvek čvrsto lančanu testeru sa obe ruke, levom rukom za prednju dršku, a desnom rukom za zadnju dršku. Obuhvatite drške u svako doba sa palčevima i prstima. Nikada ne testerišite sa jednom rukom. Držite mrežni kabl uvek pozadi i držite ga uvek van područja lanca testere i materijala za testerisanje; postavite se tako da se mrežni kabl ne uplete u grane.

Radite sa lančanom testerom samo kada sigurno stojite. Držite lančanu testeru uvek sa desne strane od svog tela.

Lanac testere mora pre kontakta sa drvjetom da radi punom brzinom. Upotrebljavajte pritom čeljusni graničnik (10) radi podupiranja lančane testere na drvetu. Koristite za vreme testerisanja čeljusni graničnik kao polugu.

Postavite pri testerisanju debljih grana ili stabala čeljusni graničnik na nekoj nižoj tački. Povucite lančanu testeru nazad da biste oslobodili čeljusni graničnik i ponovo ga postavite niže. Pritom ne uklanjajte lančanu testeru iz proreza.

Ne pritiskajte pri testerisanju snažno na lanac testere, već pustite da radi, pri čemu preko čeljusnog graničnika (10) pravite laki pritisak poluge.

Ne radite sa lančanom testerom nikada sa ispruženim rukama. Ne pokušavajte da testerišete na teško pristupačnim mestima ili stojeći na merdevinama. Ne testerišite nikada iznad visine ramena.

Najbolji rezultati testerisanja se postižu ukoliko se brzina lanca ne smanjuje opterećenjem.

Oprez na kraju testerisanja. Kada se lančana testera oslobodi od sečenja, neočekivano se menja sila težine. Postoji opasnost od povreda nogu i stopala.

Uklanjajte lančanu testeru iz procepa samo kada lanac testere radi.

Testerisanje stabala (vidi slike F–I)

Obratite pažnju pri testerisanju stabala na sledeće sigurnosne propise:

Postavite stablo kao što pokazuje slika i tako ga učvrstite, da se proreze ne zatvara i lanac testere ne zaglavljuje.

Centrirajte kraće komade drveta pre testerisanja i čvrsto ih stegnite.

Testerišite samo predmete od drveta. Izbegavajte dodirivanje kamena i ekspera, jer se oni mogu otkinuti, oštetiti lanac testere ili prouzrokovati ozbiljne povrede kod korisnika ili osoba koje stoje okolo.

Ne dodirujte sa lančanom testerom u radu žičane ograde ili zemlju.

Lančana testera nije pogodna za presecanje tankih grana.

Izvodite dužna presecanja sa osobitom pažnjom, jer se čeljusni graničnik (10) ne može koristiti. Radite sa lančanom testerom pod ravnim uglom da bi izbegli povratni udarac pri testerisanju.

Pri radu testerisanja na obronku, obradujte stabla ili materijal koji leži uvek stojeći iznad ili sa strane.

Pazite zbog opasnosti od spoticanja na panjeve drveća, grane, korenje itd.

Testerisanje napetog drveta (vidi sliku I)

► **Testerisanje drveta, grana ili stabala u napregnutom stanju trebali bi da rade obučeni stručnjaci. Potrebna je krajnja opreznost.** Postoji povećana opasnost od nesreća.

Ako drvo naleže na obe strane, testerišite najpre od gore (Y) jednu trećinu preseka kroz sablo i odvajajte od dole (Z) na istom mestu stablo, da bi izbegli cepanje ili zaglavljivanje lančane testere. Izbegavajte pritom kontakt lanca testere sa tlom.

Ako drvo naleže samo sa jedne strane, testerišite najpre od dole (Y) trećinu preseka na gore i razdvojte potom na istom mestu stablo od gore (Z), da bi izbegli cepanje i zaglavljivanje lančane testere.

Obaranje drveća (vidi sliku J)

► **Pre upotrebe lančane testere uvek proverite lokalne i nacionalne zakone, ograničenja i propise da li pominju zabranjene slučajeve primene.**

► **Nosite uvek zaštitni šlem da biste bili zaštićeni od grana koje padaju.**

► **Sa lančanom testerom sme se obarati samo drveće čiji je presek stabla manji od dužine mača.**

► **Obezbedite radno područje. Pazite na to da se u području pada drveta ne zadržavaju ljudi ili životinje (⊙).**

► **Ne pokušavajte da zaglavljenu lanac testere oslobodite sa motorom u radu. Upotrebljavajte drvene klinove da biste oslobodili zaglavljenu lanac testere.**

Ako istovremeno seku i obaraju dve ili više osoba, onda bi rastojanje između osoba koje obaraju i presecaju trebalo da iznosi najmanje dvostruku visinu drveta koje se obara. Pazite pri obaranju drveća na to da se druge osobe ne izlažu opasnosti, ne spotiču o vodove snabdevanja i ne prouzrokuju štete na predmetima. Ako bi drvo došlo u dodir sa nekim vodom za snabdevanje, treba odmah obavestiti preduzeće za snabdevanje energijom.

Kod radova testerisanja na obronku trebalo bi rukovaoca sa lančanom testerom da bude na terenu iznad drveta koje se obara, jer će drvo posle obaranja verovatno da se kotrlja ili klizi niz brdo.

Pre obaranja trebalo bi da se planira put za beg (⊙) i ako je potrebno da se oslobodi. Smer pada bi trebalo da vodi od očekivane linije pada ukoso i unazad.

Pre obaranja se mora uzeti u obzir prirodan nagib drveta, položaj njegovih grana i pravac vetra da bi se procenio pravac padanja drveta.

Prijavštinu, kamenje, slobodnu koru, eksera, kleme i žicu treba ukloniti sa drveta.

Pravljenje ureza: Isecite pod pravim uglom na pravac padanja urez (**X-W**) sa dubinom od 1/3 preseka drveta. Uradite prvo donji horizontalni urez. Tako će se izbeći zaglavljivanje lanca testere ili vodilice pri pravljenju drugog ureza.

Pravljenje ureza za obaranje: Napravite urez za obaranje (**Y**) najmanje 50 mm iznad horizontalnog ureza. Izradite urez za obaranje paralelno na horizontalni urez. Sada secite urez za obaranje toliko duboko da ostane još jedna spojka (obarajuća letva) koja može da deluje kao šarka. Spojka sprečava da se drvo okrene i padne u pogrešnom pravcu. Ne presecajte kroz spojku.

Pri približavanju ureza za obaranje trebalo bi drvo da počne da pada. Ako se pokaže da drvo moguće neće pasti u željenom pravcu ili se nagne unazad i zaglavi lanac testere, prekinite rezanje za obaranje i upotrebite za otvaranje sečenog mesta i za obaranje drveta u željenu liniju za pad klinove od drveta, plastike ili aluminijuma.

Kada drvo počne da pada, uklonite lančanu testeru iz reza, isključite i ostavite je i napustite opasno područje planiranim putem za beg. Pazite na grane koje padaju i ne saplićite se. Oborite sada drvo ubacivanjem klina (**Z**) u horizontalan rez.

Kada drvo počne da pada, napustite opasno područje planiranog puta za beg. Pazite na grane koje padaju i ne saplićite se.

Uklanjanje grana (vidi sliku K)

Pod uklanjanjem grana se podrazumeva odvajanje grana od oborenog drveta. Pri uklanjanju grana ostavite veće grane koje su upravljene na dole, koje podupiru drvo, da ostanu. Odvojite manje grane prema slici sa jednim presekom. Grane koje su napete trebali biste testerisati od dole prema gore da biste izbegli zaglavljivanje lanca testere.

Rasecanje popreko stabla (vidi slike L-O)

Pod ovim podrazumevamo podelu oborenog drveta na sečene komade. Pazite na svoje sigurno stajanje i ravnomernu podelu telesne težine na obe noge. Ako je moguće, stablo bi trebalo da naleže na grane, grede ili klinove i bude oslonjeno. Držite se jednostavnih uputstava za lako testerisanje.

Ako cela dužina stabla drveta ravnomerno naleže, testerišite od gore.

Ako stablo drveta naleže na jednom kraju, testerišite prvo 1/3 preseka stabla od dole, onda ostatak od gore na visinu donjeg preseka.

Ako stablo drveta naleže na oba kraja, testerišite prvo 1/3 preseka stabla od gore, onda 2/3 od dole na visini gornjeg preseka.

Pri testerisanju na obronku stojte uvek iznad stabla drveta. Da biste u momentu presecanja imali punu kontrolu, smanjite prema krajevima preseka pritisak ne oslobađajući čvrsto držanje na drškama lančane testere. Pazite na to da lanac testere ne dodiruje tlo. Posle završetka sečenja sačekajte da se lanac testere umiri pre nego što uklonite lančanu testeru. Uvek isključite motor lančane testere pre nego što predete na drugo stablo.

Rešavanje problema

Sledeća tabela pokazuje simptome grešaka i kako da si pomognete ako vaš uređaj ne radi ispravno. Ako time ne možete lokalizovati problem i odstraniti ga, obratite se ovlašćenom servisu.

► Pažnja: Pre traženja greške isključite uređaj i izvucite mrežni utikač.

Simptom	Mogući uzrok	Rešenje
Lančana testera ne radi	Kočnica povratnog udara se aktivirala	Povucite polugu za aktiviranje kočnice povratnog udara (4) nazad u položaj 1 tako da bela tačka stoji na simboli „I“
	Utikač nije priključen	Priključite utikač
	Utičnica je u kvaru	Koristite drugu utičnicu
	Osigurač se aktivirao	Zamenite osigurač
	Produžni kabl je oštećen	Probajte bez produžnog kabla
Lančana testera radi sa prekidima	Mrežni kabl je u kvaru	Proverite mrežni kabl, po potrebi ga zamenite
	Spoljni ili unutrašnji kontakt je labav	Obratite se stručnom Bosch servisu
	Prekidač za uključivanje/isključivanje (2) je u kvaru	Obratite se stručnom Bosch servisu
Lanac testere je suv	Nema ulja u rezervoaru za ulja	Dolijte ulje
	Ispust vazduha u zatvaraču rezervoara za ulje (14) je začepljen	Očistite zatvarač rezervoara za ulje (14)

Simptom	Mogući uzrok	Rešenje
	Začepljen izlazni kanal za ulje	Očistite izlazni kanal za ulje
Lanac testere se ne koči	U kvaru je kočnica povratnog udara / inerciona kočnica	Obratite se stručnom Bosch servisu
Lanac testere / vodilica je vrela	Nema ulja u rezervoaru za ulja	Dolijte ulje
	Ispust vazduha u zatvaraču rezervoara za ulje (14) je začepljen	Očistite zatvarač rezervoara za ulje (14)
	Začepljen izlazni kanal za ulje	Očistite izlazni kanal za ulje
	Zategnutost lanca je prevelika	Podesite zategnutost lanca
	Lanac testere je tup	Naoštrite ili zamenite lanac testere
Lančana testera trza, vibrira ili ne testeri kako treba	Zategnutost lanca je preslaba	Podesite zategnutost lanca
	Lanac testere je tup	Naoštrite ili zamenite lanac testere
	Lanac testere je istrošen	Zamenite lanac testere
	Zubi testere pokazuju u pogrešnom pravcu	Montirajte lanac testere kako treba

Održavanje i čišćenje

- **Pažnja! Pre radova održavanja i čišćenja isključite uređaj i izvucite mrežni utikač. Isto važi i kada je električni kabl oštećen, presečen ili umotan.**

Ako je potrebna zamena priključnog voda, to mora izvesti Bosch ili ovlašćeni servis za Bosch električne alate da bi se izbegle opasnosti po bezbednost.

Uputstvo: Izvodite redovno sledeće radove održavanja, da biste se obezbedilo dugo i pouzdano korišćenje.

Kontrolišite redovno lančanu testeru da li ima vidljivih nedostataka, kao što su otpušten, izvijen ili oštećeni lanac testere, otpušteno pričvršćivanje i izlizani ili oštećeni delovi konstrukcije.

Pazite pri demontaži lanca testere na to da se on prethodno popusti prstenom za zatezanje lanca **(11)**. Demontaža bez prethodnog popuštanja može uzrokovati oštećenje lančane testere.

Prekontrolišite da li su poklopci i zaštitni uređaji neoštećeni i ispravno podešeni. Obavite pre korišćenja eventualno potrebne radove održavanja ili popravke.

Napomena: Molimo da neizostavno ispraznite rezervoar za ulje pre slanja lančane testere. Postarajte se da je spremnik za ulje ponovo napunjen pre ponovne upotrebe lančane testere.

Zamena lanca testere i mača

Kontrolišite lanac testere i mač prema odeljku „Zatezanje lanca testere“.

Zamenite istrošen mač.

Proverite lančanik **(19)**. Ako bi usled većeg opterećenja bio istrošen ili oštećen, mora da ga zameni servis.

Oštrenje lanca testere

Nikada sami ne oštrite lanac testere, osim ako imate iskustva u tome. Zamenite lanac testere rezervnim Bosch lancem testere ili zatražite od ovlašćenog servisa za Bosch električne alate da ga stručno naoštire.

Provera automatike za ulje (vidi sliku C2)

Možete kontrolisati funkciju automatskog podmazivanja lanca tako da uključite testeru i držite je na tlu sa vrhom u pravcu kartona ili papira. Ne dodirujte tlo lancem i održavajte sigurnosno rastojanje od 20 cm. Ako se pritom pojavi trag ulja koji se povećava, radi automatika za ulje radi ispravno. Ako i pored punog rezervoara za ulje nema traga ulja, pročitajte odeljak „Rešavanje problema“ ili kontaktirajte Bosch servis.

Posle rada/čuvanja

Položite štitnik lanca **(7)** na mač **(9)** da biste izbegli povrede.

Lanac testere **(8)** može otupeti zbog neželjenih udara i ogrebotina.

Pre skladištenja isпустite ulje iz rezervoara za ulje.

Čistite profilno plastično kućište lančane testere mekom četkom i čistom krpom. Ne koristite vodu, rastvarače i sredstva za poliranje. Uklonite svu prljavštinu, posebno sa proreza za ventilaciju motora.

Posle rada u trajanju od 1–3 sata demontirajte poklopac **(13)**, mač **(9)** i lanac testere **(8)** i očistite ih četkom.

Oslobodite područje ispod pokrova **(13)**, lančanik **(19)** i učvršćenje mača četkom od svih naslaga. Očistite mlaznicu za ulje **(22)** čistom krpom.

Napomena: Ne čistite područje oko mlaznice za ulje **(22)** četkom jer će se prljavština sakupiti u automatskom sistemu za ulje, što može za uzrokuje začepljenja i probleme sa podmazivanjem.

Uverite se u to da su piljevina i prljavština uklonjeni i da sistem za ulje ne može da se začepi.

U slučaju da se lanac testere treba neće duže vreme koristiti, očistite lanac testere **(8)** i mač **(9)**.

Čuvajte lančanu testeru na bezbednom, suvom mestu i izvan domašaja dece.

Ne stavljajte druge predmete na lančanu testeru.

Nemojte obavljati izmene na električnom alatu.

Nedozvoljene izmene mogu da naškodo bezbednosti vašeg električnog alata i uzrokuju povečanu buku i vibracije.

Servis i saveti za upotrebu

www.bosch-garden.com

Molimo da kod svih pitanja i poručivanja rezervnih delova neizostavno navedete broj artikla sa 10 brojanih mesta prema tipskoj pločici proizvođača.

Srpski

Bosch Elektroservis
Dimitrija Tucovića 59
11000 Beograd
Tel.: +381 11 644 8546
Tel.: +381 11 744 3122
Tel.: +381 11 641 6291
Fax: +381 11 641 6293
E-Mail: office@servis-bosch.rs
www.bosch-pt.rs

Keller d.o.o.

Ljubomira Nikolica 29
18000 Nis
Tel./Fax: +381 18 274 030
Tel./Fax: +381 18 531 798
E-Mail: office@keller-nis.com
www.bosch-pt.rs

Pro Servis NS d.o.o.

Temerinski put 17
21000 Novi Sad
Tel./Fax: +381 21 419-546
E-Mail: office@proservis.rs
www.proservis.rs

Bosnia

Elektro-Servis VI. Mehmed Nalić
Dzemala Bijedića bb
71000 Sarajevo
Tel./Fax: +387 33454089
E-Mail: bosch@bih.net.ba

Uklanjanje đubreta

Električni alati, pribor i pakovanja treba reciklirati na ekološki prihvatljiv način.



Ne bacajte električni alat u kućni otpad!

Samo za EU-zemlje:

Prema evropskim smernicama 2012/19/EU o starim električnim i elektronskim uređajima i njihovim pretvaranju u nacionalno dobro ne moraju više upotrebljivi električni pribori da se odvojeno sakupljaju i odvoze nekoj regeneraciji koja odgovara zaštiti čovekove okoline.

Slovenščina**Varnostna navodila****Razlaga slikovnih simbolov**

Preberite si to navodilo za obratovanje.



Splošno opozorilo na nevarnost.



Zaščitite električno orodje pred dežjem.



Pred opravili nastavitve ali vzdrževanja ali v primeru poškodbe ali pretrganja omrežnega kabla morate takoj potegniti omrežni vtič.



Pri uporabi električnega orodja nosite vedno zaščitna očala in zaščito sluha.



Držite veržno žago vedno z obema rokama.



Pazite na povratni udarec verižne žage in preprečite stik s konico meča.



Redno preverjajte območje, na katerem se vrtno orodje uporablja, glede na divjad in domače živali. Divjad in domače živali se bi lahko med uporabo stroja poškodovale. Redno preverjajte območje, na katerem se stroj uporablja in odstranite vse kamne, palice, žice, kosti in druge tujke. Pri uporabi stroja pazite na to, da se v travi ne skrivajo divjad, domače živali ali pa da se tam ne nahajajo majhni drevesni štori.

Splošna varnostna navodila za električna orodja

⚠ OPOZORILO Preberite vsa varnostna opozorila in napotke. Neupoštevanje opozoril in napotkov lahko povzroči električni udar, požar in/ali hude telesne poškodbe.

Vsa opozorila in napotke shranite za prihodnjo uporabo.

Pojem električno orodje v opozorilih se nanaša na električna orodja z električnim pogonom (z električnim kablom) in na akumulatorska električna orodja (brez električnega kabla).

Varnost na delovnem mestu

► **Delovno mesto naj bo vedno čisto in dobro osvetljeno.**

Nered in neosvetljena delovna mesta povečajo možnost nezgod.

- ▶ **Električnega orodja ne uporabljajte v okolju, v katerem lahko pride do eksplozij (prisotnost vnetljivih tekočin, plinov ali prahu).** Električna orodja povzročajo iskrenje, zaradi katerega se lahko prah ali hlapi vnamejo.
- ▶ **Med uporabo električnega orodja poskrbite, da v bližini ni otrok ali drugih oseb.** Odvracanje pozornosti lahko povzroči izgubo nadzora nad orodjem.

Električna varnost

- ▶ **Priključni vtič električnega orodja se mora prilegati vtičnici. Spreminjanje vtiča na kakršen koli način ni dovoljeno. Pri ozemljenih električnih orodjih ne uporabljajte adapterskih vtičev.** Nespremenjeni vtiči in ustrezne vtičnice zmanjšujejo tveganje električnega udara.
- ▶ **Izogibajte se telesnemu stiku z ozemljenimi površinami, kot so na primer cevi, grelci, hladilniki in štedilniki.** Tveganje električnega udara je večje, če je vaše telo ozemljeno.
- ▶ **Prosimo, da orodje zavarujete pred dežjem ali vlago.** Vdor vode v električno orodje povečuje tveganje za električni udar.
- ▶ **Kabel uporabljajte pravilno. Kabel zavarujte pred vročino, oljem, ostrimi robovi ali premikajočimi se deli.** Poškodovani ali zapleteni kabli povečujejo tveganje električnega udara.
- ▶ **Kadar uporabljate električno orodje na prostem, uporabljajte samo kableske podaljške, ki so primerni za delo na prostem.** Uporaba kableskega podaljška, ki je primeren za delo na prostem, zmanjšuje tveganje za električni udar.
- ▶ **Če je uporaba električnega orodja v vlažnem okolju neizogibna, uporabljajte stikalo za zaščito pred kvarnim tokom.** Uporaba zaščitnega stikala zmanjšuje tveganje električnega udara.

Osebna varnost

- ▶ **Bodite pozorni, pazite, kaj delate, in se dela z električnim orodjem lotite z razumom. Električnega orodja ne uporabljajte, če ste utrujeni oziroma če ste pod vplivom mamil, alkohola ali zdravil.** Trenutek nepazljivosti pri uporabi električnega orodja je lahko vzrok za hude telesne poškodbe.
- ▶ **Uporabljajte osebno zaščitno opremo. Vedno uporabljajte zaščito za oči.** Z uporabo zaščitne opreme, kot so protiprašna maska, varnostni čevlji, ki ne drsijo, čelada ali zaščita za sluh, v ustreznih okoliščinah zmanjšate nevarnost poškodb.
- ▶ **Preprečite nenameren vklop orodja. Pred priključitvijo električnega orodja na električno omrežje in/ali na akumulatorsko baterijo in pred dviganjem ali nošenjem se prepričajte, da je električno orodje izklopljeno.** Če električno orodje nosite in imate pri tem prst na stikalu ali pa orodje napajate, ko je stikalo v položaju za vklop, lahko pride do nesreče.
- ▶ **Odstranite vse ključe in izvijače za prilagajanje orodja, preden orodje vklopite.** Ključ ali izvijač, ki ga ne

odstranite z vrtečega se dela električnega orodja, lahko povzroči telesne poškodbe.

- ▶ **Ne precenjujte svojih sposobnosti. Ves čas trdno stojte in vzdržujte ravnovesje.** S tem izboljšate nadzor nad električnim orodjem v nepričakovanih situacijah.
- ▶ **Bodite primerno oblečeni. Ne nosite ohlapnih oblačil ali nakita. Las, oblačil in rokavic ne približujte premikajočim se delom.** Ohlapna oblačila, nakit ali dolgi lasje se lahko ujamejo v premikajoče se dele.
- ▶ **Če imate na voljo naprave za priklop sesalnika za prah ali zbiralne posode, se prepričajte, da so te ustrezno priključene.** Uporaba sistema za zbiranje prahu lahko zmanjša nevarnosti, povezane s prahom.

Uporaba in vzdrževanje električnega orodja

- ▶ **Električnega orodja ne preobremenjujte. Za delo uporabite ustrezno električno orodje.** Pravo električno orodje bo delo opravilo bolje in varneje, in sicer s hitrostjo, za katero je bilo zasnovano.
- ▶ **Električnega orodja ne uporabljajte, če ga s stikalom ne morete vklopiti in izklopiti.** Vsako električno orodje, ki ga ni mogoče nadzirati s stikalom, je nevarno in ga je treba popraviti.
- ▶ **Izvlomite vtič iz vtičnice in/ali odstranite akumulatorsko baterijo iz električnega orodja, preden se lotite nastavljanja in menjavanja nastavkov ter preden orodje shranite.** Ti preventivni varnostni ukrepi zmanjšajo tveganje za nenamerni zagon aparata.
- ▶ **Ko električnih orodij ne uporabljate, jih shranite izven dosega otrok. Osebam, ki orodja ne poznajo ali niso prebrale teh navodil za uporabo, električnega orodja ne dovolite uporabljati.** Električna orodja so nevarna, če jih uporabljajo neizkušene osebe.
- ▶ **Poskrbite za redno vzdrževanje orodja. Prepričajte se, da so premikajoči se deli pravilno poravnani in da se ne zatikajo ter da deli niso polomljeni. Prav tako preverite, ali je na orodju še kaj drugega, kar bi lahko vplivalo na njegovo delovanje. Če je električno orodje poškodovano, mora biti pred uporabo popravljeno.** Slabo vzdrževana električna orodja so vzrok za mnoge nezgode.
- ▶ **Rezalna orodja naj bodo vedno ostra in čista.** Skrbno negovana rezalna orodja z ostrimi rezalnimi robovi se manj zatikajo in so lažje vodljiva.
- ▶ **Električna orodja, pribor, vsadna orodja in podobno uporabljajte v skladu s temi navodili, pri čemer upoštevajte delovne pogoje in dejavnost, ki jo boste opravljali.** Uporaba električnih orodij v namene, ki so drugačni od predpisanih, lahko privede do nevarnih situacij.

Servisiranje

- ▶ **Vaše električno orodje naj popravlja samo usposobljeno strokovno osebje, ki naj pri tem uporabi zgolj originalne rezervne dele.** S tem boste zagotovili, da bo orodje varno za uporabo.

Varnostna opozorila za verižne žage

- ▶ **Poskrbite, da bodo med obratovanjem žage vsi deli telesa varno oddaljeni od verige žage. Pred zagonom žage se prepričajte, da se veriga žage ničesar ne dotika.** Pri opravih z verižno žago lahko samo trenutek nepazljivosti vodi do tega, da se veriga žage zagradi v oblačila ali dele telesa.
- ▶ **Verižno žago vedno držite z desno roko na zadnjem ročaju in z levo roko na sprednjem ročaju.** Držanje verižne žage v nasprotni drži poveča tveganje poškodb in je zato prepovedano.
- ▶ **Električno orodje smete med delom držati le na izoliranih ročajih, saj lahko pride do dotika verige žage s skritimi napeljavami toka ali lastnim omrežnim kablom.** Stik žagine verige z napeljavo, ki je pod napetostjo, lahko povzroči, da so posledično tudi kovinski deli naprave pod napetostjo in to vodi do električnega udara.
- ▶ **Nosite zaščitna očala in zaščito sluha. Priporočamo tudi drugo zaščitno opremo za glavo, zgornji in spodnji del nog in rok.** Ustrezna zaščitna obleka zmanjša nevarnost poškodb zaradi odrezkov, ki letijo naokoli in naključnega dotika žagine verige.
- ▶ **Z verižno žago ne delajte na drevesu.** Pri uporabi verižne žage na drevesu obstaja nevarnost poškodb.
- ▶ **Vedno skrbite za trdno stojišče in uporabite verižno žago samo, ko stojite na trdni, varni in ravni podlogi.** Zdrslija podloga ali nestabilno stojišče, kot npr. na letvi, so lahko vzrok za izgubo ravnotežja ali izgubo nadzora nad verižno žago.
- ▶ **Pri rezanju veje, ki je pod napetostjo, morate računati z elastičnostjo, veja udari nazaj.** Če se sprost napetost lesnih vlaken, lahko napeta veja zadane uporabnika in/ali mu verižno žago iztrga iz rok, tako da izgubi nadzor nad njo.
- ▶ **Bodite še posebej previdni pri rezanju podrastja in mladih dreves.** Tanek material se lahko zaplete v verigo žage in vas tako udari ali pa vas spravi iz ravnotežja.
- ▶ **Nosite verižno žago na sprednjem ročaju, ko je izklopljena in držite verigo žage stran od telesa. Pri transportiranju in pred shranjevanjem na verižno žago vedno namestite zaščitno prekrivalo.** Skrbno ravnanje z verižno žago zmanjša verjetnost, da bi se pomotoma dotaknili delujoče verige žage.
- ▶ **Upoštevajte navodila za mazanje, napetost žage in menjava pribora.** Nepravilno napeta ali namazana veriga se lahko ali pretрга ali poveča tveganje povratnega udarca.
- ▶ **Poskrbite za to, da bodo ročaji suhi, čisti in brez olja ali masti.** Mastni, naoljeni ročaji so zdrsljivi in povzročijo izgubo nadzora.
- ▶ **Žagajte izključno les. Verižne žage ne smete uporabljati za dela, za katero ni namenjena. Primer: Žage ne uporabljajte za žaganje plastike, zidovja ali gradbenih materialov, ki niso iz lesa.** Uporaba verižne

žage za nenamenska dela lahko privede do nevarnih situacij.

- ▶ **Vzroki in preprečevanje povratnega udarca:** Povratni udarec lahko nastopi, ko konica vodilne tirnice zadane ob predmet ali ko se les upogne in se veriga žage zatakne v rezu. Dotik s konico tirnice lahko v nekaterih primerih privede do nenadne nazaj usmerjene reakcije, kjer vodilna tirnica udari navzgor in v smer uporabnika. Zataknitev verige žage na zgornjem robu vodilne tirnice lahko tirnico s hitrim gibom udari nazaj v smer uporabnika. Vsaka od teh reakcij lahko privede do tega, da izgubite nadzor nad verigo in se morebiti težko poškodujete. Ne zanesite se izključno samo na varnostne priprave, ki so vgrajene v verižno žago. Kot uporabnik verižne žage morate uvesti različne ukrepe, da bi lahko delali brez nesreč in poškodb. Udarec nazaj je posledica nepravilne ali pomanjkljive uporabe električnega orodja. To lahko preprečite s primernimi previdnostnimi ukrepi, kot je opisano v nadaljevanju:
 - ▶ **Držite žago z obema rokama, pri čemer palec in prsti oklepajo ročaje verižne žage. Vaše telo in roke naj bodo v položaju, ko boste lahko vzdržali sile povratnega udarca.** Če so se uvedli previdni ukrepi, lahko uporabnik nadzoruje protitudarne sile. Verižne žage nikoli ne izpustite.
 - ▶ **Preprečite nenormalno držo telesa in ne žagajte nad svojo plečno višino.** S tem preprečite nenameren dotik s konico tirnice in omogočite boljši nadzor verižne žage v nepričakovanih situacijah.
 - ▶ **Vselej uporabljajte le nadomestne tirnice in verige žage, ki jih je predpisal proizvajalec.** Napačne nadomestne tirnice in verige žage lahko povzročijo utrganje verige ali povratni udarec.
 - ▶ **Upoštevajte navodila proizvajalca glede ostrenja in vzdrževanja verige žage.** Prenizki omejevalci globine povečajo možnost za povratni udarec.

Dodatna varnostna navodila

- ▶ Priporočamo, da uporabnika pred prvim zagonom glede uporabe verižne žage in uporabe zaščitne opreme uvede delo izkušen strokovnjak na osnovi praktičnih primerov. Kot prva vaja se naj izvede žaganje debel na kozi ali podstavku.
- ▶ To električno orodje ni namenjeno za uporabo s strani oseb (vključno z otroki) z omejenimi fizičnimi, senzoričnimi ali umskimi sposobnostmi ali pomanjkljivimi izkušnjami in/ali pomanjkljivim znanjem, razen v primeru, če jih nadzoruje oseba, ki je odgovorna za varnost ali pa če slednji s strani te odgovorne osebe dobijo navodila, kako se mora to električno orodje uporabljati. Nadzorujte otroke in zagotovite, da se slednji ne bodo igrali z električnim orodjem.
- ▶ **Verižne žage ne smejo uporabljati otroci in mladostniki, razen vajenci nad 16 let pod nadzorom. Enako velja tudi za osebe, ki niso/so nezadostno**

vajene upravljanja z verižno žago. Navodilo za obratovanje mora biti vedno pri roki. Osebe, ki so preučižene ali ki jih ni mogoče telesno obremeniti, verižne žage ne smejo uporabljati.

- ▶ **Medtem ko delate, trdno držite električno orodje z obema rokama in poskrbite za varno stojišče.** Električno orodje bo bolj vodljivo, če ga boste držali z obema rokama.
- ▶ **Zagotovite, da so pri uporabi naprave montirane vse zaščitne priprave in ročaji.** Nikoli ne poskušajte zagnati naprave z nedopustnimi modifikacijami ali naprave, ki bi bila nepopolno montirana.
- ▶ **Počakajte na to, da se električno orodje ustavi, preden ga odložite.** Električno orodje se lahko zatakne, zaradi česar lahko izgubite nadzor nad njim.

Opis izdelkov in storitev



Preberite varnostna navodila in opozorila. Neupoštevanje varnostnih navodil in opozoril lahko povzroči električni udar, požar in/ali težke poškodbe.

Prosimo upoštevajte slike na zadnjem delu navodila za obratovanje.

Uporaba v skladu z namenom uporabe

Električno orodje je namenjeno za žaganje lesa npr. lesenih tramov, desk, vej, debel itd. ter za podiranje dreves. Lahko se uporablja za reze vzdolž in počez k smeri rasti.

Električno orodje ni primerno za žaganje mineralnih materialov.

Obseg dobave

Previdno odstranite napravo iz embalaže in preverite, če so bili v celoti dobavljeni vsi naslednji deli:

- Verižna žaga
- Veriga žage
- Meč
- Ščitnik verige
- Navodilo za uporabo

Tehnični podatki

Verižna žaga		UniversalChain 35	UniversalChain 40
Številka izdelka		3 600 HB8 1.0	3 600 HB8 1.1
Nazivna poraba moči	W	1800	1800
Hitrost verige v prostem teku	m/s	12	12
Dolžina meča	cm	35	40
Tip verige žage		3/8"-90	3/8"-90
Debelina pogonskega člena	mm	1,1 (0,043")	1,1 (0,043")
Število pogonskih členov		52	57
Polnilna količina oljnega rezervoarja	ml	250	250
Avtomatsko mazanje verige		●	●
Brezorodno napenjanje verige (SDS)		●	●

Če kakšni deli manjkajo ali so poškodovani, obvestite o tem vašega trgovca.

Komponente na sliki

Oštevilčenje komponent, ki so prikazane na sliki, se nanaša na prikaz električnega orodja na strani z grafiko.

- (1) Zadnji ročaj
- (2) Vklopno/izklopno stikalo
- (3) Sprednji ročaj
- (4) Ščitnik rok/vzvod za aktiviranje povratne zavore
- (5) Serijska številka
- (6) Zvezda za spremembo smeri
- (7) Ščitnik verige
- (8) Veriga žage
- (9) Meč
- (10) Krempljast naslon
- (11) Obroč za napenjanje verige
- (12) Nastavljalni gumb
- (13) Prekritje
- (14) Zapiralo oljnega rezervoarja
- (15) Protivklopna zapora vklopno/izklopnega stikala
- (16) Omrežni vtič^{A)}
- (17) Podaljševalni kabel^{B)}
- (18) Simbol za tekalo in rezalno smer
- (19) Verižnik
- (20) Pritrdilni sornik
- (21) Oljno tesnilo
- (22) Oljna šoba
- (23) Vodilo meča
- (24) Lovilni sornik verige
- (25) Vpenjalno kolesce
- (26) Kontrolno okence za olje

A) **specifično glede na državo**

B) **Prikazan ali opisan pribor ne spada v standardni obseg dobave.**

Verižna žaga		UniversalChain 35	UniversalChain 40
Zvezda za spremembo smeri		●	●
Povratna zavora		●	●
Zavora izteka		●	●
Krempljast naslon		●	●
Teža po EPTA-Procedure 01:2014	kg	4,2	4,3
Zaščitni razred		□/II	□/II

Navedbe veljajo za nazivne napetosti [U] 230 V. Pri drugih napetostih in državno specifičnih izvedbah lahko te navedbe variirajo.

Vklopi električnega orodja imajo za posledico kratkotrajne padce napetosti. Pri neugodnih pogojih v omrežju se lahko pojavijo motnje v delovanju drugih naprav. Pri omrežnih impendancah, ki znašajo manj kot 0,25 Ohm, ni pričakovati motenj.

Podatki o hrupu/vibracijah

		3 600 HB8 1.0	3 600 HB8 1.1
Podatki o hrupu izračunani v skladu z EN 60745-2-13			
Z A-ocenjeni nivo hrupa naprave znaša običajno:			
- Nivo zvočnega tlaka	dB(A)	94	94
- Zvočna moč hrupa	dB(A)	102	102
- Negotovost K	dB	2,0	2,0
Uporabljajte zaščito za sluh!			
Skupne vrednosti vibracij ah (vektorska vsota treh smeri) in negotovost K izračunane v skladu z EN 60745-2-13			
- Emisijska vrednost vibracij a_h	m/s^2	4,0	4,0
- Negotovost K	m/s^2	1,5	1,5

Raven tresljajev, podana v teh navodilih, je bila izmerjena v skladu s standardiziranim merilnim postopkom in se lahko uporablja za primerjavo električnih orodij med seboj. Primerna je tudi za začasno oceno obremenjenosti s tresljaji. Navedena raven tresljajev je določena na osnovi glavnega načina uporabe električnega orodja. Če se električno orodje uporablja v druge namene, z drugačnimi nastavki ali pri nezadostnem vzdrževanju, lahko raven tresljajev odstopa. To lahko obremenjenost s tresljaji v obdobju uporabe občutno poveča.

Za natančnejšo oceno obremenjenosti s tresljaji morate upoštevati tudi čas, ko je orodje izklopljeno, in čas, ko orodje deluje, vendar dejansko ni v uporabi. To lahko obremenjenost s tresljaji v obdobju uporabe občutno zmanjša.

Določite dodatne varnostne ukrepe za zaščito uporabnika pred vplivi tresljajev, npr. vzdrževanje električnega orodja in nastavkov, segrevanje rok, organizacija delovnih postopkov.

Montaža

Za vašo varnost

- ▶ **Pozor! Pred opravi vzdrževanja ali čiščenja izklopite električno orodje in izvlecite omrežni vtič iz vtičnice. Enako storite v primeru, ko je omrežni kabel poškodovan, narezan ali zamotan.**

- ▶ **Previdno! Ne dotikajte se rotirajoče se verige žage.**
- ▶ **Verižne žage na noben način ne smete uporabljati v bližini oseb, otrok ali živali, prav tako ne po užitju alkohola, drog ali opojnih snovi.**

Električna varnost

Zaradi varnosti je vaše vrtno orodje zaščitno izolirano in ne potrebuje ozemljitve. Omrežna napetost znaša 230 V AC, 50 Hz (za nečlanice EU tudi 220 V ali 240 V 50 Hz). Uporabite le dovoljene atestirane podaljševalne kable. Informacije dobite pri pooblaščenem servisu. Uporabljati se smejo samo podaljški vrste H07 RN-F ali IEC (60245 IEC 66).

Če želite pri uporabi verižne žage uporabiti podaljševalni kabel, morate pri vodniku upoštevati naslednje dimenzije prereza:

- 1,0 mm²: maksimalna dolžina 40 m
- 1,5 mm²: maksimalna dolžina 60 m
- 2,5 mm²: maksimalna dolžina 100 m

Za povečanje varnosti vam priporočamo, da uporabite FI-stikalo (RCD) z okvarnim tokom maks. 30 mA. To FI-stikalo morate pred vsako uporabo preveriti.

Opozorilo za izdelke, ki se **ne prodajajo v VB:**

POZOR: Za Vašo varnost je potrebno, da vtič (16) na električnem orodju povežete s podaljševalnim kablom (17) tako, kot je prikazano. Priključno mesto podaljševalnega

kabla se mora zaščititi proti škropljenju. Zaščita mora biti iz gume ali biti prevlečena z gumo. Podaljševalni kabel se mora uporabljati z razbremenitvijo natega.

Priključni vodnik morate redno pregledovati glede na znake poškodb in ga smete uporabljati le v brezhibnem stanju.

Če je omrežni kabel poškodovan, ga sme popraviti le pooblaščen servisna delavnica Bosch. Uporabljajte le dovoljene kabselske podaljške.

Montiranje in napenjanje verige žage

- ▶ Šele po popolnoma končani montaži smete verižno žago priključiti na električno omrežje.
- ▶ Pri rokovanju z žagino verigo morate vedno nositi zaščitne rokavice.

Montaža meča in verižne žage (glejte slike B1–B3)

- Previdno razpakirajte vse dele.
- Odložite verižno žago na ravni površini.
- Namestite verigo žage (8) v obtočni utor meča (9). Pri tem pazite na pravilno smer teka in primerjajte verigo žage s simbolom za smer teka (18).
- Prepričajte se, da bo vpenjalno kolesce (25) zasukano do konca v smeri urnega kazalca.
- Položite člene verige okoli verižnik (19) in namestite meč (9) na pritrđilni sornik (20).
- Preverite, ali so vsi deli dobro nameščeni in držite meč z verigo žage v tem položaju. Zasukajte vpenjalno kolesce (25) v smeri urnega kazalca tako, da bo veriga žage delno napeta in obstala montirana na meču.
- Ponovno namestite prekritje (13).
- Nekoliko pritegnite prekritje (13) s pritrđilnim gumbom (12).
- Veriga žage še ni do konca napeta. Napetje verige žage se opravi tako, kot je opisano v poglavju "Napenjanje verige žage".

Napenjanje verige žage (glejte sliko D)

Preverite napetost verige pred pričetkom dela, po prvih rezih in med žaganjem redno vsakih 10 minut. Še posebej pri novih verigah žage je na začetku potrebno računati s povečanim razširjanjem.

Življenjska doba verige žage zavisi merodajno od zadostnega mazanja in pravilne napetosti.

Verige ne smete napenjati, ko je močno segreta, saj se po ohladitvi skrči in nato leži pretesno na meču.

- Odložite verižno žago na ravni površini.
- Zasukajte pritrđitveni gumb (12) pribl. 1-3 vrtljajev v smeri proti urnemu kazalcu ter tako sprostite pritrđitev meča.
- Preverite, ali ležijo členi verige pravilno v vodilni zarezi meča (9) in na verižniku (19).
- Zasukajte gumb za napenjanje verige (11) rastrirajoče v smeri urnega kazalca tako dolgo, da se doseže pravilna napetost verige. Zaskočitvena mehanika prepreči, da bi napetost verige popustila. Če je moč vpenjalni obroč verige (11) le s težavo zasukati, je treba vpenjalni gumb (12) popustiti naprej proti smeri urnega kazalca.

Pritrđitveni gumb (12) se sme vrteti, ko nastavljate v primeru, ko nastavljate vpenjalni obroč verige (11). Morda boste potrebovali dvoje rok za pridržanje pritrđitvenega kolesca (12) v položaju, med hkratnim nastavljanjem vpenjalnega obroča verige (11).

- Veriga žage (8) je pravilno napeta, ko jo lahko v sredini lahkoh dvignete za pribl. 3 -4 mm. To opravite tako, da z eno roko dvignete verigo žage proti lastni teži verižne žage.
- Če ugotovite, da je veriga žage (8) premočno napeta, zasukajte obroč za napenjanje verige (11) v nasprotni smeri urnega kazalca.
- Pri napeti verigi žage (8) vpnite meč (9) z zasukom napenjalnega gumba (12) v smeri urnega kazalca. Pri tem ne smete uporabljati orodja.

Mazanje verige žage (glejte sliko C1)

Napotek: Verižna žaga pri dobavi ni napolnjena z oljem za verige. Pomembno je, da jo pred uporabo napolnite z oljem. Uporaba verižne žage brez olja ali ob nivoju olja pod minimalno oznako povzroči poškodbe verižne žage.

Življenjska doba rezalne moči verige žage je odvisna od optimalnega mazanja. Zaradi tega se veriga žage med obratovanjem avtomatsko maže z oljem preko oljne šobe (22).

Pri polnjenju oljnega rezervoarja postopajte kot sledi:

- Postavite verižno žago na primerno podlago tako, da zapiralo oljnega rezervoarja (14) kaže v smeri navzgor.
- S krpo očistite področje okoli zapirala oljnega rezervoarja (14) in odvijte pokrov.
- Napolnite oljni rezervoar z biološko razgradljivim oprjemljivim oljem za verige motornih žag, tako da bo nivo olja dosegel kontrolno okence za olje (26).
- Pri napolnjevanju bodite previdni in preprečite onesnaženje v oljnem rezervoarju. Ponovno do konca previdno privijte zapiralo oljnega rezervoarja (14).

Napotek: Da bi preprečili poškodbe verižne žage, uporabite izključno biološko hitro razgradljiva maziva za verige (v skladu z RAL-UZ 48). Nikoli ne uporabljajte recikliranega ali odpadnega olja. Pri uporabi nedopustnega olja izgubite garancijo.

Napotek: Oljni filter je vgrajen v oljnem rezervoarju. V primeru težav ali za čiščenje se obrnite na servisno službo Bosch.

Napotek: Nujno opozarjamo na uporabo biološko razgradljivega oprjemljivega olja za verige motornih žag Bosch. Slednjega najdete v obsežnem programu pribora.

Napotek: Olje postane pri nizkih temperaturah gosto, kar zmanjša pretok olja.

Obratovanje

Zagon

- ▶ **Upošteвайте omrežno napetost!** Napetost električnega vira mora ustrezati podatkom, ki so navedeni na tipski ploščici naprave.

Vklop/izklop

Potegnite ščitnik rok/vzvod za aktiviranje povratne zavore (4) s položaja ② do položaja ① v smeri sprednjega ročaja (3). Če niste aktivirali ščitnika rok/vzvoda za aktiviranje povratne zavore (4) se povratna zavora pred uporabo ni deaktivirala in verižna žaga ne zažene. (glejte sliko E)

Odstranite ščitnik verige (7).

Držite verižno žago na način, kot je opisano v poglavju "Delo z verižno žago".

Za **Zagon** električnega orodja aktivirajte **najprej** vklopno zaporo (15) in nato v nadaljevanju pritisnite vklopno/izklopno stikalo (2) in ga držite pritisnjena.

Zaporo vklopa lahko spustite, ko električno orodje teče.

Če želite električno orodje **izklopiti**, izpustite vklopno/izklopno stikalo (2).

Napotek: Iz varnostnih razlogov ni možno aretirati vklopno/izklopnega stikala (2), ampak ga morate med uporabo stalno držati pritisnjena.

Napotek: Ne zavirajte verižne žage z aktiviranjem povratne zavore (4).

Iztekalna zavora/povratna zavora (glejte sliko E)

Verižna žaga je opremljena z dvema zaščitnima priprava:

Iztekalna zavora zavira verigo žage po izpustitvi vklopno/izklopnega stikala (2).

Povratna zavora je zaščitni mehanizem, ki se sproži pri povratnem udarcu verižne žage preko vzvoda za aktiviranje povratne zavore (4). Veriga žage se nemudoma ustavi.

Od časa do časa morate preizkusiti delovanje te funkcije. Potisnite vzvod za aktiviranje povratne zavore (4) v smer naprej (položaj ②) in za kratek čas vklopite verižno žago. Veriga žage ne sme zagnati. Za ponovno deblokado povratne zavore, potegnite nazaj vzvod za aktiviranje povratne zavore (4) (položaj ①).

Verižne žage ne nosite tako, da bi jo držali na vzvodu za aktiviranje povratne zavore.

Delo z verižno žago

Pred žaganjem

Pred zagonom in redno med žaganjem morate preizkusiti naslednje:

- Ali se nahaja verižna žaga v tehnično varnem stanju?
- Ali je oljni rezervoar napolnjen? Preverite prikaz nivoja olja pred delom in redno med delom. Olje dopolnite takrat, ko bo minimalni nivo olja dosegel spodnji rob kontrolnega okenca za olje (26) takrat, ko postavite verižno žago vodoravno na površino.
- Polnjenje zadošča za pribl. 40 minut, odvisno od odmorov in intenzivnosti dela.
- Ali je žagina veriga pravilno napeta in nabrušena? Preverjajte napetost verige med žaganjem redno vsakih 10 minut. Še posebej pri novih verigah žage je na začetku potrebno računati s povečanim razširjanjem. Stanje

verige žage bistveno vpliva na zmogljivost žaganja. Samo ostre verige žage varujejo pred preobremenitvijo.

- Ali je povratna zavora sproščena in ali deluje?
- Ali nosite potrebno osebno zaščitno opremo? Uporabljajte zaščitna očala in zaščito sluha. Priporočamo tudi drugo zaščitno opremo za glavo, zgornji in spodnji del nog in rok. Ustrezna zaščitna obleka zmanjša nevarnost poškodb zaradi odrezkov, ki letijo naokoli in naključnega dotika žagine verige.

Povratni udarec verižne žage (glejte sliko E)

Povratni udarec žage je nenadni udarec delujoče verižne žage v smeri navzgor in nazaj, ki lahko nastane pri dotiku konice meča z lesovjem ali pri stisnjeni verigi.

Če pride do povratnega udarca žage, se verižna žaga obnaša na nepredviden način in lahko povzroči težke poškodbe pri uporabniku ali osebah, ki stojijo na območju, kjer se žaga.

Stranski rezi, poševni in podolžni rezi se morajo žagati še posebej previdno, ker se tukaj ne morete uporabljati krempljastega naslona (10).

Ukrepi za preprečitev povratnega udarca žage:

- Verižno žago nastavite tako nizko kot je mogoče.
- Nikoli ne delajte z ohlapno, raztegnjeno ali močno obrabljeno verigo žage.
- Ostrite verigo žage, kot je predpisano.
- Nikoli ne žagajte nad plečno višino.
- Nikoli ne žagajte s konico meča.
- Držite verižno žago vedno trdno z obema rokama.
- Uporabljajte le verigo žage Bosch, ki zavira povratni udarec.
- Uporabljajte krempljasti naslon (10) kot vzvod.
- Pazite na pravilno napetost verige.

Splošno obnašanje (glejte slike E-H)

Držite verižno žago vedno z obema rokama, z levo roko na sprednjem ročaju in z zadnjo roko na zadnjem ročaju. Ročaje vedno oklenite s palcem in ostalimi prsti. Nikoli ne žagajte enoročno. Omrežni kabel vedno držite zadaj za seboj in zunaj območja verižne žage in lesovja; namestite se tako, da se omrežni kabel ne more zaplesti v manjše in velike veje. Uporabljajte verižno žago le na varnem stojišču. Držite verižno žago rahlo desno od telesa.

Verižna žaga mora pred stikom z lesom obratovati s polno hitrostjo. Pri tem uporabljajte krempljasti naslon (10) za podporje verižne žage na lesu. Med žaganjem uporabljajte krempljasti naslon kot vzvod.

Pri žaganju debelejših vej ali debel ponovno zagrabite s krempljastim naslonom na nižji točki. V ta namen potegnite verižno žago nazaj in s tem sprostite krempljast naslon in ga nato nižje ponovno nastavite. Pri tem ne odstranjujte verižne žage iz reza.

Pri žaganju ne potiskajte s silo na verigo žage, temveč pustite, da deluje samostojno, in le s krempljastim naslonom (10) ustvarite lahno vzvodno silo.

Verižne žage nikoli ne uporabljajte z iztegnjenimi rokami. Ne poskušajte žagati na težko dostopnih mestih ali tako, da stojate na lestvi. Nikoli ne žagajte nad plečno višino.

Najboljše rezultate pri žaganju boste dosegli, če ne zmanjšujete hitrosti žaganja zaradi preobremenitve.

Bodite previdni na koncu reza. Takoj, ko se verižna žaga ne nahaja več v rezu, se njena teža nenadoma spremeni.

Obstaja nevarnost poškodb zgornjih in spodnjih delov nog.

Verižno žago odstranite iz reza le z delujočo verigo žage.

Žaganje debel (glejte slike F-I)

Pri žaganju debel upoštevajte naslednja varnostna navodila:

Odložite deblo kot je prikazano na sliki in ga podprite tako, da se rez ne zapre in veriga žage ne stisne.

Pred žaganjem namestite krajše kose lesa in jih vpnite.

Žagajte le predmete iz lesa. Preprečite dotik s kamni in žebli, saj se slednji lahko vržejo navzgor ali pa poškodujejo verigo žage oziroma povzročijo resne poškodbe pri uporabniku ali osebah, ki stojijo okoli.

Z delujočo verižno žago se ne dotikajte žičnatih ograj ali tal.

Verižna žaga ni primerna za rezanje tankega vejevja.

Podolžne reze izvajajte posebno skrbno, saj krempljastega naslona (10) ne morete uporabljati. Vodite verižno žago v ravnem kotu in tako preprečite povratni udar žage.

Če žagajte na strminah, obdelujte debela ali ležeče lesovje vedno tako, da stojite nad njimi ali ob strani.

Zaradi nevarnosti spotaknitve pazite na štrclje, veje, korenine, ipd.

Žaganje lesa pod napetostjo (glejte sliko I)

- ▶ **Žaganje lesa, vej ali dreves pod napetostjo naj izvajajo samo kvalificirani strokovnjaki. Bodite izjemno previdni.** Obstaja povečana nevarnost nesreč.

Če les naseda na obeh straneh, žagajte najprej od zgoraj (Y) eno tretjino premera skozi deblo in nato ločite od spodaj (Z) deblo na isti strani. Na ta način preprečite razkol in zagodenje verižne žage. Pazite na to, da se verižna žaga ne dotakne tal.

Če les naseda na eni strani, žagajte najprej od spodaj (Y) eno tretjino premera navzgor in nato ločite deblo na istem mestu od zgoraj (Z). Na ta način preprečite razkol in zagodenje verižne žage.

Podiranje dreves (glejte sliko J)

- ▶ **Pred uporabo verižne žage morate vselej preveriti občinsko in nacionalno zakonodajo, omejite in prepise glede na prepovedane primere uporabe.**
- ▶ **Vselej nosite zaščitno čelado, s katero se zavarujete pred padajočimi vejami.**
- ▶ **Z verižno žago smete podirati samo drevesa, katerih premer je manjši od dolžine meča.**
- ▶ **Zavarujte delovno območje. Pazite na to, da se osebe ali živali ne zadržujejo na območju padanja drevesa (Ⓢ).**

- ▶ **Ne poskušajte reševati stisnjene verige žage med delovanjem motorja. Za sprostitve stisnjene verige žage uporabljajte lesene kline.**

Če istočasno prirezuje in podira več oseb hkrati, naj bo razmak med ljudmi, ki podirajo in med temi, ki prirezujejo, najmanj za dvojno višino drevesa, ki se podira. Pri podiranju dreves pazite na to, da osebe ne bodo izpostavljene nevarnosti, da se ne bodo poškodovali oskrbovalni vodi in da se ne bodo povzročile materialne škode. V primeru, da pride do stika drevesa z oskrbovalnim vodom, morate takoj obvestiti energetske podjetje.

Pri opravljenem žaganju na strmini se mora uporabnik verižne žage na zemljišču nahajati nad drevesom, ki ga je potrebno podreti, saj se bo drevo najverjetneje kotalilo ali drselo po strmini navzdol.

Pred podiranjem načrtujte in po potrebi uredite pot za beg (Ⓢ). Pot za beg naj vodi od pričakovane poti padca poševno nazaj.

Da bi lahko ocenili smer padanja drevesa, morate pred podiranjem upoštevati naravni nagib drevesa, položaj večjih vej in smer vetra.

Z drevesa odstranite umazanijo, kamne, sproščeno lubje, žeblje, sponke in žico.

Žaganje zarez: Z žago vrežite v pravem kotu k smeri padca zarezo (X-W) z globino 1/3 premera drevesa. Najprej opravite spodnji vodoravni rez. Tako boste preprečili stiskanje verige žage ali vodilne tirnice pri postavitvi drugega reza.

Žaganje reza za podiranje: Nastavite rez za podiranje (Y) najmanj 50 mm nad opravljeno vodoravno zarezo. Žagajte rez za podiranje paralelno k vodoravnemu zarezi. Rez za podiranje naj bo tako globok, da ostane še mostiček (letvica), ki lahko deluje kot tečaj. Ta mostiček prepreči, da se bo drevo zasukalo in padlo v napačno smer. Mostička ne prežagajte.

Pri približevanju reza za podiranje k mostičku naj bi drevo pričelo padati. Če se izkaže, da drevo morebiti ne bo padlo v željeno smer ali se nagne nazaj in stisne verigo žage, prekinite z žaganjem reza za podiranje in vzamite kline iz lesa, umetne mase ali aluminija ter z njimi odprite rez in podrite drevo v željeno smer padanja.

Ko drevo prične padati, odstranite verižno žago iz reza, jo izklopite in jo odložite ter zapustite območje nevarnosti preko načrtovane poti za beg. Pazite na padajoče veje in na to, da se ne boste spotaknili.

Zabijanje klina (Z) v vodoravni rez podre drevo.

Ko prične drevo padati, zapustite območje nevarnosti preko načrtovane poti za beg. Pazite na padajoče veje in na to, da se ne boste spotaknili.

Klestenje (glejte sliko K)

Klestenje je odstranjevanje vej s podrtega drevesa. Pri klesanju sprva izpusite veje, ki so obrnjene navzdol. Najprej odžagajte manjše veje z enim rezom, kot je prikazano na sliki. Veje, ki so pod napetostjo, morate žagati od spodaj navzgor, saj tako preprečite stiskanje verige žage.

Dolžinska razmeritev (glejte slike L-O)

Dolžinska razmeritev pomeni razdelitev podrtga drevesa v segmente. Pazite na varno podlogo in enakomerno razdelitev svoje teže na obe nogi. Če je mogoče, naj bo deblu podloženo in podprto z vejami, tramovi ali klini. Upoštevajte enostavna navodila za lahko žaganje.

Če je celotna dolžina debla oprta enakomerno, žagajte od zgoraj navzdol.

Če je deblu oprto na eni strani, žagajte najprej 1/3 premera debla s spodnje strani, nato preostanek od zgoraj na mestu spodnjega reza.

Če deblu oprto na obeh straneh, žagajte najprej 1/3 premera debla z zgornje strani, nato 2/3 s spodnje strani na mestu zgornjega reza.

Pri žaganju na strmini stojte vedno nad deblom. Da boste lahko v trenutku prežaganja zadržali popolni nadzor, morate proti koncu žaganja nekoliko manj pritiskati, brez da bi zmanjšali trdnost prijema na ročajih verižne žage. Pazite, da se veriga žage ne dotakne tal. Po končanju reza počakajte na to, da se veriga žage ustavi, preden odstranite verižno žago. Preden greste od drevesa do drevesa, morate vedno odklopiti motor verižne žage.

Iskanje napak

V spodnji tabeli so navedeni simptomi napak in napotki, kako si lahko sami pomagata, če Vaša naprava ne deluje pravilno. Če problema na ta način ne boste mogli lokalizirati in odstraniti, poiščite pomoč v servisni delavnici.

► **Pozor: Pred pričetkom iskanja napak morate izklopiti napravo in izvleči omrežni vtič.**

Simptom	Možen vzrok	Odprava napake
Verižna žaga ne deluje	Povratna zavora se je sprožila	Potegnite vzvod za aktiviranje povratne zavore (4) v položaj ● nazaj, tako da se bo vela pika nahajala na simbolu "I".
	Vtič ni priključen	Priključite vtič
	Vtičnica je okvarjena	Uporabite drugo vtičnico
	Varovalka je sprožila	Zamenjajte varovalko
	Podaljševalni kabel je poškodovan	Poskusite brez podaljševalnega kabla
Verižna žaga deluje presihajoče	Omrežni kabel poškodovan	Preverite omrežni kabel in ga po potrebi dajte zamenjati
	Eksterni ali interni zrahljani kontakt	Obrnite se na pooblaščen servis Bosch
	Vklopno/izklopno stikalo (2) je poškodovano	Obrnite se na pooblaščen servis Bosch
Žaga verige je suha	V oljnem rezervoarju ni olja	Dolijte olje
	Prezračevalna odprtina v zapiralu oljnega rezervoarja (14) je zamašena	Očistite zapiralo oljnega rezervoarja (14)
	Izpustni kanal olja je zamašen	Očistite izpustni kanal olja
Veriga žage ne zavira	Okvara iztekalne zavore/povratne zavore	Obrnite se na pooblaščen servis Bosch
Vroča veriga žage/vodilna tirnica	V oljnem rezervoarju ni olja	Dolijte olje
	Prezračevalna odprtina v zapiralu oljnega rezervoarja (14) je zamašena	Očistite zapiralo oljnega rezervoarja (14)
	Izpustni kanal olja je zamašen	Očistite izpustni kanal olja
	Prevelika napetost verige	Nastavite napetost verige
	Topa veriga žage	Pobrusite verigo žage ali jo nadomestite
Veriga žage iztrguje, vibrira ali ne žaga pravilno	Prenizka napetost verige	Nastavite napetost verige
	Topa veriga žage	Pobrusite verigo žage ali jo nadomestite
	Obrabljena veriga žage	Nadomestite verigo žage
	Zobje žage kažejo v napačno smer	Pravilno montirajte verigo žage

Vzdrževanje in čiščenje

► **Pozor! Izključite napravo pred pričetkom vzdrževalnih ali čistilnih opravil in potegnite omrežni vtič. Enako**

storite v primeru, da je omrežni kabel poškodovan, narezan ali zamotan.

Da bi se izognili ogrožanju varnosti v primeru, da morate nadomestiti priključni kabel, mora to storiti servis podjetja Bosch ali pooblaščen servis za električna orodja Bosch.

Opozorilo: Prosimo, da redno opravljate spodaj navedena vzdrževalna dela, kar bo zagotovilo dolgo in zanesljivo uporabljanje naprave.

Preverjajte verižno žago redno na očitne pomanjkljivosti, kot je majava, izobešena ali poškodovana veriga žage, razrahljana pritrđitev ali obrabljeni in poškodovani sestavni deli.

Pri demontaži verige žage pazite na to, da jo poprej popustite z obročem (11). Demontaža brez poprejšnjega razpetja lahko poškoduje verižno žago.

Preglejte, če so pokrovi in zaščitne naprave nepoškodovani in pravilno montirani. Pred uporabo opravite morebiti potrebna vzdrževalna dela ali popravila.

Napotek: Preden verižno žago odpošljete, prosimo nujno izpraznite oljni rezervoar. Zagotovite, da bo oljni rezervoar ponovno napolnjen, preden boste verižno žago ponovno uporabili.

Zamenjava verige žage in meča

Preverite verigo žage in meč v skladu s poglavjem "Napenjanje verige žage".

Nadomestite obrabljen meč.

Preverite verižnik (19). Če je zaradi velike obremenitve obrabljeno ali poškodovano, ga mora zamenjati servisna delavnica.

Brušenje verige žage

Nikoli ne smete sami ostriti verige žage, razen v primeru, da imate pri tem izkušnje. Nadomestite verigo žage z nadomestno verigo žage Bosch ali pa poskrbite za to, da se bo veriga žage strokovno nabrusila pri servisu za električna orodja Bosch.

Preverite avtomatsko naoljevanje (glejte sliko C2)

Delovanje avtomatskega mazanja verige lahko preverite tako, da vklopite žago in jo držite s konico v smeri kartona ali papirja, ki leži na tleh. Z verigo se ne dotikajte tal in upoštevajte varnostno razdaljo 20 cm. Če sled olja narašča, deluje avtomatsko mazanje z oljem brezhibno. Če kljub polnemu oljnemu rezervoarju ni sledi olja, si preberite poglavje "Iskanje napak" ali obvestite servis Bosch.

Po opravljenem delu/Shranjevanje

Za preprečitev poškodb namestite ščitnik verige (7) na meč (9).

Veriga žage (8) lahko zaradi nezaželenih udarcev ali prask utopi.

Pred skladiščenjem odstranite olje iz oljnega rezervoarja. Oblikovano plastično ohišje verižne žage očistite s pomočjo mehke krtače in čiste krpe. Ne uporabljajte vode, topil ali polirnih sredstev. Ostranite vse nečistoče, še posebej pa je pomembno, da očistite prežračevalne reže motorja.

Po trajanju uporabe 1–3 ur demontirajte prekritje (13), meč (9) in verigo žage (8) ter jo očistite s pomočjo krtače.

S krtačo odstranite vse prijemke območja pod prekritjem (13), na verižniku (19) in pritrđilu meča. Očistite oljno šobo (22) s čisto krpo.

Napotek: Območja okoli oljne šobe (22) ne smete očistiti s krtačo, saj se nečistoče nabirajo v avtomatskem oljnem sistemu, kar lahko vodi do zamašitev in težav pri mazanju. Prepričajte se, da so odstranjene nečistoče in žagin prah in da se napeljava olja in oljni sistem ne morejo zamašiti.

Če želite verižno žago dalj časa skladiščiti, očistite verigo žage (8) in meč (9).

Verižno žago hranite na varnem, suhem mestu, ki ni dostopno otrokom.

Ne postavljajte nobenih drugih predmetov na verižno žago.

Na noben način ne spreminjajte električnega orodja.

Nedovoljene spremembe lahko negativno vplivajo na varnost vašega električnega orodja in povzročijo povečanje hrupa in vibracije.

Servisna služba in svetovanje uporabnikom

www.bosch-garden.com

Ob vseh vprašanjih in naročilih rezervnih delov nujno navedite 10-mestno številko na tipski ploščici izdelka.

Slovensko

Robert Bosch d.o.o.
Verovškova 55a
1000 Ljubljana
Tel.: +00 803931
Fax: +00 803931
Mail : servis.pt@si.bosch.com
www.bosch.si

Odlaganje

Električno orodje, pribor in embalažo je treba dostaviti v okolju prijazno ponovno predelavo.



Električnih orodij ne odvrzite med gospodinjske odpadke!

Zgolj za države Evropske unije:

V skladu z evropsko Direktivo 2012/19/EU o odpadni električni in elektronski opre (OEEO) in njeni uresničitvi v nacionalnem pravu se morajo električna orodja, ki niso več v uporabi, ločeno zbirati ter okolju prijazno reciklirati.

Hrvatski

Sigurnosne napomene

Objašnjenje piktograma



Pročitajte priručnik za uporabu.



Opća napomena o opasnosti.



Zaštitite električni alat od kiše.



Odmah izvucite mrežni utikač prije radova namještanja i održavanja ili ako je električni kabel oštećen ili odsječen.



Prilikom uporabe električnog alata uvijek nosite zaštitne naočale i štitnik sluha.



Lančanu pilu uvijek držite objema rukama.



Pazite na povratni udarac lančane pile i izbjegavajte kontakt s vrhom mača.



Pozorno provjerite postoje li na području na kojem vrtni uređaj treba rabiti divlje i kućne životinje. Divlje i kućne životinje mogu se ozlijediti tijekom rada stroja. Temeljito provjerite područje uporabe stroja i uklonite sve kamenje, granje, žice, kosti i strane predmete. Prilikom uporabe stroja vodite računa o tome da u gustoj travi ne postoje skrivene divlje ili kućne životinje ili mali panjevi.

Opće upute za sigurnost za električne alate

⚠ UPOZORENJE Treba pročitati sve napomene o sigurnosti i upute. U slučaju nepoštivanja napomena o sigurnosti i uputa može doći do strujnog udara, požara i/ili teške ozljede.

Sačuvajte sve napomene o sigurnosti i upute za buduću primjenu.

Pojam „električni alat“ u upozorenjima odnosi se na električne alata s priključkom na električnu mrežu (s mrežnim kabelom) i električne alate s napajanjem na akumulatorsku bateriju (bez mrežnog kabela).

Sigurnost na radnom mjestu

- ▶ **Održavajte radno mjesto čistim i dobro osvijetljenim.** Nered ili neosvijetljeno radno mjesto mogu uzrokovati nezgode.

- ▶ **Ne radite s električnim alatima u eksplozivnim atmosferama, primjerice onima u kojima ima zapaljivih tekućina, plinova ili prašine.** Električni alati proizvode iskre koje mogu zapaliti prašinu ili pare.
- ▶ **Tijekom upotrebe električnog alata djecu i druge osobe držite podalje od mjesta rada.** Svako odvratanje pozornosti može uzrokovati gubitak kontrole nad uređajem.

Električna sigurnost

- ▶ **Priključni utikač električnog alata mora odgovarati utičnici. Sve su preinake utikača zabranjene.** Nemojte upotrebljavati adapterske utikače zajedno sa zaštitno uzemljenim električnim alatima. Utikač na kojem nisu vršene preinake i odgovarajuća utičnica smanjuju opasnost od strujnog udara.
- ▶ **Izbjegavajte dodir tijela s uzemljenim površinama kao što su cijevi, radijatori, štednjaci i hladnjaci.** Opasnost od električnog udara je veća ako je vaše tijelo uzemljeno.
- ▶ **Električne alate držite dalje od kiše ili vlage.** Prodiranje vode u električni alat povećava opasnost od strujnog udara.
- ▶ **Ne zloupotrebljavajte priključni kabel. Nikada nemojte upotrebljavati priključni kabel za nošenje, vješanje električnog alata ili za izvlačenje utikača iz mrežne utičnice. Priključni kabel držite dalje od izvora topline, ulja, oštih rubova ili pomičnih dijelova uređaja.** Oštećen ili zapleten priključni kabel povećava opasnost od strujnog udara.
- ▶ **Ako s električnim alatom radite na otvorenom, upotrebljavajte isključivo produžni kabel prikladan za upotrebu na otvorenom.** Upotreba produžnog kabela prikladnog za rad na otvorenom smanjuje opasnost od strujnog udara.
- ▶ **Ako ne možete izbjeći upotrebu električnog alata u vlažnoj okolini, upotrijebite diferencijalnu strujnu zaštitnu sklopku.** Primjenom diferencijalne strujne zaštitne sklopke izbjegava se opasnost od strujnog udara.

Sigurnost ljudi

- ▶ **Budite pažljivi, pazite što činite i postupajte oprezno dok radite s električnim alatom. Nemojte upotrebljavati alat ako ste umorni ili pod utjecajem droga, alkohola ili lijekova.** Trenutak nepažnje kod upotrebe električnog alata može uzrokovati ozbiljne ozljede.
- ▶ **Nosite osobnu zaštitnu opremu. Uvijek nosite zaštitne naočale.** Nošenje osobne zaštitne opreme, kao što je maska za prašinu, zaštitna obuća s protukliznim potplatom, zaštitna kaciga ili štitnik za sluh, ovisno od vrste i primjene električnog alata, smanjuje opasnost od ozljeda.
- ▶ **Spriječite svako nehotično uključivanje uređaja. Prije nego što ćete utaknuti utikač u utičnicu i/ili staviti komplet baterija, provjerite je li električni alat isključen.** Ako kod nošenja električnog alata imate prst na prekidaču ili se uključen uređaj priključni na električno napajanje, to može dovesti do nezgoda.

- ▶ **Prije uključivanja električnog alata uklonite alate za podešavanje ili ključ.** Alat ili ključ koji se nalazi u rotirajućem dijelu uređaja može dovesti do nezgoda.
- ▶ **Izbjegavajte neuobičajene položaje tijela. Zauzmite siguran i stabilan položaj tijela i u svakom trenutku održavajte ravnotežu.** Na taj način možete električni alat bolje kontrolirati u neočekivanim situacijama.
- ▶ **Nosite prikladnu odjeću. Ne nosite široku odjeću ni nakit. Kosu, odjeću i rukavice držite dalje od pomičnih dijelova.** Široku odjeću, dugu kosu ili nakit mogu zahvatiti pomični dijelovi.
- ▶ **Ako uređaji imaju priključak za usisavače za prašinu, provjerite jesu li isti priključeni i mogu li se ispravno upotrebljavati.** Upotreba sustava za usisavanje može smanjiti mogućnost nastanka opasnih situacija koje uzrokuje prašina.

Upotreba i održavanje električnog alata

- ▶ **Ne preopterećujte uređaj. Za svaki posao upotrebljavajte prikladan i za to predviđen električni alat.** S odgovarajućim električnim alatom posao ćete obaviti lakše, brže i sigurnije.
- ▶ **Nemojte upotrebljavati električni alat čiji je prekidač neispravan.** Električni alat koji se više ne može uključivati i isključivati opasan je i mora se popraviti.
- ▶ **Izucite utikač iz mrežne utičnice i/ili izvadite komplet akumulatora prije podešavanja električnog alata, zamjene pribora ili odlaganja električnog alata.** Ovim mjerama opreza izbjeći će se nehotično uključivanje električnog alata.
- ▶ **Električni alat koji ne upotrebljavate spremite izvan dosega djece. Rukovanje alatom zabranjeno je osobama koje nisu s njim upoznate ili koje nisu pročitale ove upute.** Električni alati su opasni ako s njima rade neiskusne osobe.
- ▶ **Održavajte električni alat s pažnjom. Kontrolirajte rade li besprijekorno pomični dijelovi uređaja, jesu li zaglavljivi, polomljeni ili oštećeni tako da to ugrožava daljnju upotrebu i rad električnog alata. Prije upotrebe oštećene dijelove treba popraviti.** Loše održavani električni alati uzrok su mnogih nezgoda.
- ▶ **Rezne alate održavajte oštrim i čistim.** Pažljivo održavani rezni alati s oštrim oštricama manje će se zaglavljivati i lakše se s njima radi.
- ▶ **Električni alat, pribor, radne alate, itd. upotrebljavajte prema ovim uputama i na način kako je propisano za određenu vrstu uređaja. Pritom uzmite u obzir radne uvjete i radove koje treba izvršiti.** Upotreba električnog alata za poslove izvan njegove predviđene upotrebe može dovesti do opasnih situacija.

Servisiranje

- ▶ **Popravak električnog alata prepustite kvalificiranom osoblju ovlaštenog servisa i isključivo s originalnim rezervnim dijelovima.** Tako će biti zajamčen siguran rad s uređajem.

Sigurnosne napomene za lančane pile

- ▶ **Kada pila radi, sve dijelove tijela držite dalje od lanca pile. Prije pokretanja pile uvjerite se u to da lanac pile ništa ne dodiruje.** Prilikom rada s lančanom pilom trenutak nepozornosti može uzrokovati da lančana pila zahvati odjeću ili dijelove tijela.
- ▶ **Lančanu pilu uvijek držite desnom rukom za stražnju ručku, a lijevom rukom za prednju ručku.** Čvrsto držanje lančane pile u obrnutom radnom položaju povećava rizik od ozljeda i nije dopušteno.
- ▶ **Držite električni alat samo za izolirane prihvatne površine jer lanac pile može doći u dodir sa skrivenim električnim vodovima ili svojim mrežnim kabelom.** Kontakt lanca pile s vodom pod naponom može metalne dijelove staviti pod napon i uzrokovati električni udar.
- ▶ **Nosite zaštitne naočale i štitnik sluha. Preporučuje se druga zaštitna oprema za glavu, ruke, noge i stopala.** Prikladna zaštitna odjeća smanjuje opasnost od ozljeda zbog letećih odsječaka i nenamjernog dodirivanja lanca pile.
- ▶ **S lančanom pilom ne radite na stablu.** Prilikom rada lančane pile na stablu postoji opasnost od ozljeda.
- ▶ **Uvijek zauzmite siguran položaj tijela i rabite lančanu pilu samo kada stojite na čvrstoj, sigurnoj i ravnoj podlozi.** Skliska podloga ili nestabilne površine stajanja, na primjer rad na ljestvama, mogu uzrokovati gubitak ravnoteže ili gubitak kontrole nad lančanom pilom.
- ▶ **Prilikom rezanja napete grane računajte s tim da će ona odskočiti natrag.** Kada se napetost u vlaknima drva oslobodi, napeta grana može udariti rukovatelja i/ili se lančana pila može otetiti kontroli.
- ▶ **Budite posebno oprezni prilikom rezanja šikare i mladih stabala.** Tanak materijal može se zaplesti u lanac pile i udariti vas ili vas izbaciti iz ravnoteže.
- ▶ **Isključenu lančanu pilu nosite za prednju ručku tako da je lanac pile okrenut prema naprijed. Prilikom transporta ili spremanja pile uvijek natakните zaštitni pokrov.** Pozorno rukovanje pilom smanjuje vjerojatnost od nenamjernog dodira s pokrenutim lancem pile.
- ▶ **Pridržavajte se uputa za podmazivanje, zatezanje lanca i zamjenu pribora.** Neispravno zategnut ili podmazan lanac može se otkinuti ili povećati rizik od povratnog udara.
- ▶ **Održavajte ručke suhima, čistima, bez ulja i masnoća.** Masne, nauljene ručke su skliske i uzrokuju gubitak kontrole.
- ▶ **Pilite samo drvo. Lančanu pilu ne rabite za radove za koje ona nije namijenjena. Primjer: Lančanu pilu ne rabite za piljenje plastike, zidova ili građevinskih materijala koji nisu od drva.** Uporaba lančane pile za nenamjenske radove može uzrokovati opasne situacije.
- ▶ **Uzroci i izbjegavanje povratnog udara:**
 - Povratni udarac može se pojaviti kada vrh vodilice dodirne neki predmet ili kada se drvo savine i uklješti lanac pile u rezu.
 - Dodir s vrhom vodilice u nekim slučajevima može

uzrokovati neočekivanu reakciju prema natrag, prilikom koje se vodilica odbija prema gore i u smjeru rukovatelja.

– Uglavljanje lanca pile na gornjem rubu vodilice može vodilicu brzo odbaciti natrag u smjeru rukovatelja.

– Svaka od tih reakcija može uzrokovati gubitak kontrole nad pilom i teške ozljede. Ne pouzdajte se isključivo u sigurnosne naprave montirane na lančanoj pili. Kao korisnik lančane pile trebali biste poduzeti razne mjere kako biste mogli raditi bez nezgoda i ozljeda.

Povratni udarac posljedica je pogrešne ili neispravne uporabe električnog alata. Moguće ga je spriječiti prikladnim mjerama opreza kao što je opisano u nastavku:

- ▶ **Čvrsto držite pilu objema rukama, pri čemu palac i prsti obuhvaćaju ručke lančane pile. Zauzmite položaj tijela i postavite ruke tako da možete izdržati sile povratnog udara.** Ako se poduzmu prikladne mjere, rukovatelj može svladati sile povratnog udara. Nikada ne puštajte lančanu pilu.
- ▶ **Izbjegavajte abnormalni položaj tijela i nikada ne pilite iznad visine ramena.** Time se izbjegava nenamjerno dodirivanje vrha vodilice i omogućava se bolja kontrola nad lančanom pilom u neočekivanim situacijama.
- ▶ **Uvijek rabite rezervne vodilice i lance pile koje je propisao proizvođač.** Pogrešne rezervne vodilice i lanci pile mogu uzrokovati otkidanje lanca ili povratni udarac.
- ▶ **Pridržavajte se uputa proizvođača za oštrenje i održavanje lanca pile.** Preniski graničnici dubine povećavaju mogućnost povratnog udara.

Dodatne sigurnosne napomene

- ▶ Preporučuje se da korisnika prije prvog stavljanja u pogon iskusan stručnjak poduči o rukovanju lančanom pilom i uporabi zaštitne opreme na temelju praktičnih primjera. Prva vježba trebala bi biti piljenje debala na stalku za piljenje ili postolju.
- ▶ Ovaj električni alat nije namijenjen za to da ga rabe osobe (uključujući djecu) sa smanjenim tjelesnim, osjetilnim ili mentalnim sposobnostima ili nedovoljnim iskustvom i/ili znanjem, osim ako ih nadzire osoba zadužena za njihovu sigurnost ili ako su od nje primili upute o uporabi električnog alata. Djecu bi trebalo nadzirati kako biste bili sigurni da se ne igraju električnim alatom.
- ▶ **Lančanom pilom ne smiju rukovati djeca i mladež, osim praktikanata starijih od 16 godina pod nadzorom. Isto vrijedi za osobe kojima rukovanje lančanom pilom nije poznato ili je nedovoljno poznato.** Priručnik za uporabu trebao bi uvijek biti pri ruci. Lančanom pilom ne smiju rukovati osobe koje su iscrpljene ili fizički nesposobne za rad.
- ▶ **Prilikom rada čvrsto držite električni alat objema rukama i zauzmite siguran položaj tijela.** Električni alat sigurnije se vodi dvjema rukama.
- ▶ **Prilikom uporabe uređaja pobrinite se za to da su sve zaštitne naprave i ručke montirane.** Nikada ne pokušavajte stavljati u pogon nepotpuno montiran uređaj ili uređaj s nedopuštenim izmjenama.

- ▶ **Prije odlaganja pričekajte dok se električni alat ne zaustavi.** Radni alat se može zaglaviti i uzrokovati gubitak kontrole nad električnim alatom.

Opis proizvoda i radova



Pročitajte sve sigurnosne napomene i upute.

Nepridržavanje sigurnosnih napomena i uputa može uzrokovati električni udar, požar i/ili teške ozljede.

Molimo pogledajte slike na stražnjem dijelu priručnika za uporabu.

Namjenska uporaba

Električni alat namijenjen je za piljenje drva kao što su npr. drvene grede, daske, grane, trupci itd. te za sječenje stabala. Moguće ga je rabiti za rezanje uzduž i poprečno na smjer vlakana.

Ovaj električni alat nije prikladan za piljenje mineralnih materijala.

Opseg isporuke

Oprezno izvadite uređaj iz kutije i provjerite jesu li sljedeći dijelovi potpuni:

- Lančana pila
- Lanac pile
- Mač
- Štitnik lanca
- Priručnik za uporabu

Ako neki dijelovi nedostaju ili su oštećeni, obratite se distributeru.

Prikazane komponente

Numeriranje prikazanih dijelova odnosi se na prikaz električnog alata na stranici sa slikama.

- (1) Stražnja ručka
- (2) Sklopka za uključivanje/isključivanje
- (3) Prednja ručka
- (4) Štitnik za ruke/poluga za aktiviranje kočnice povratnog udara
- (5) Serijski broj
- (6) Obrtni zupčanik
- (7) Štitnik lanca
- (8) Lanac pile
- (9) Mač
- (10) Nazubljeni graničnik
- (11) Prsten za zatezanje lanca
- (12) Gumb za fiksiranje
- (13) Pokrov
- (14) Zatvarač spremnika ulja
- (15) Uklopni zapor sklopke za uključivanje/isključivanje
- (16) Mrežni utikač^{A)}

- (17) Produžni kabel^{B)}
 (18) Simbol smjera kretanja i smjera rezanja
 (19) Lančanic
 (20) Pričvrсни svornjak
 (21) Uljna brtva
 (22) Uljna sapnica
- (23) Segment za vođenje mača
 (24) Svornjak za zahvaćanje lanca
 (25) Zatezni kotač
 (26) Kontrolno okance za ulje
- A) **ovisno o državi**
 B) **Prikazan ili opisan pribor ne spada u standardni opseg isporuke.**

Tehnički podatci

Lančana pila		UniversalChain 35	UniversalChain 40
Broj artikla		3 600 HB8 1.0	3 600 HB8 1.1
Nazivna ulazna snaga	W	1800	1800
Brzina lanca u praznom hodu	m/s	12	12
Duljina mača	cm	35	40
Vrsta lanca pile		3/8"-90	3/8"-90
Debljina pogonskog članka	mm	1,1 (0,043")	1,1 (0,043")
Broj pogonskih članaka		52	57
Količina punjenja spremnika ulja	ml	250	250
Automatsko podmazivanje lanca		●	●
Zatezanje lanca bez alata (SDS)		●	●
Obrtni zupčanik		●	●
Kočnica povratnog udarca		●	●
Inercijska kočnica		●	●
Nazubljeni graničnik		●	●
Masa prema postupku EPTA 01:2014	kg	4,2	4,3
Razred zaštite		□/ II	□/ II

Podaci vrijede za nazivni napon [U] od 230 V. U slučaju odstupanja napona i u izvedbama specifičnim za dotičnu zemlju, ovi podaci mogu varirati.

Postupci uključivanja proizvode kratkotrajne padove napona. U nepovoljnim uvjetima električne mreže mogu se pojaviti negativni utjecaji na druge uređaje. Pri mrežnim impedancijama manjim od 0,25 Ω ne očekuju se smetnje.

Informacije o buci/vibracijama

		3 600 HB8 1.0	3 600 HB8 1.1
Vrijednosti emisije buke utvrđene u skladu s normom EN 60745-2-13			
A-vrednovana razina buke uređaja tipično je:			
- Razina zvučnog tlaka	dB(A)	94	94
- Razina zvučne snage	dB(A)	102	102
- Nesigurnost K	dB	2,0	2,0
Nosite štitićnik sluha!			
Ukupne vrijednosti vibracija ah (vektorski €broj triju smjerova) i nesigurnost K utvrđeni u skladu s normom EN 60745-2-13			
- Vrijednost emisije vibracija a _h	m/s ²	4,0	4,0
- Nesigurnost K	m/s ²	1,5	1,5

Razina titranja, koja je navedena u ovim uputama, izmjerena je sukladno normiranom postupku mjerenja te se može koristiti za međusobnu usporedbu električnih alata.

Primjerena je i za privremenu procjenu titrajnog opterećenja.

Navedena razina titranja predstavlja glavne primjene električnog alata. Ako se ustvari električni alat koristi za

druge primjene s radnim alatima koji odstupaju od navedenih ili se nedovoljno održavaju, razina titranja može odstupati. To može znatno povećati titrajno opterećenje tijekom cjelokupnog radnog vijeka.

Za točnu procjenu titrajnog opterećenja trebaju se uzeti u obzir i vremena, tijekom kojih je alat bio isključen ili je radio, ali se zapravo nije koristio. To može znatno smanjiti titrajno opterećenje tijekom cjelokupnog radnog vijeka.

Odredite dodatne sigurnosne mjere za zaštitu korisnika prije djelovanja titranja kao npr.: održavanje električnog alata i nastavaka, održavanje toplih ruku, organizacija tokova rada.

Montaža

Radi vaše sigurnosti

- ▶ **Pozor! Prije radova održavanja ili čišćenja isključite električni alat i izvucite mrežni utikač iz utičnice. Isto vrijedi ako je električni kabel oštećen, zarezan ili zapleten.**
- ▶ **Oprez! Ne dodirujte rotirajući lanac pile.**
- ▶ **S lančanom pilom nipošto ne radite u blizini ljudi, djece ili životinja, isto tako ne nakon konzumiranja alkohola, narkotika ili uzimanja omamljujućih lijekova.**

Električna sigurnost

Vaš vrtni uređaj radi sigurnosti zaštitno je izoliran i ne zahtijeva uzemljenje. Radni napon iznosi 230 V AC, 50 Hz (za države izvan EU-a i 220 V ili 240 V 50 Hz). Rabite samo odobrene produžne kabele. Informacije možete saznati od ovlaštene servisne službe.

Dopuštena je uporaba samo produžnih kabela izvedbe H07 RN-F ili IEC (60245 IEC 66).

Ako prilikom rada lančane pile želite rabiti produžni kabel, potrebni su sljedeći presjeci vodiča:

- 1,0 mm²: maksimalna duljina 40 m
- 1,5 mm²: maksimalna duljina 60 m
- 2,5 mm²: maksimalna duljina 100 m

Radi povećanja sigurnosti preporučuje se uporaba zaštitne strujne sklopke sa strujom kvara od maksimalno 30 mA. Tu zaštitnu strujnu sklopku trebalo bi provjeriti prije svake uporabe.

Napomena za proizvode koji se **ne prodaju u Velikoj Britaniji**:

POZOR: Radi vaše sigurnosti utikač (16) postavljen na produžnom kabelu (17) potrebno je spojiti kao što je prikazano. Spojka produžnog kabela mora biti zaštićena od prskanja vode, izrađena od gume ili presvučena gumom. Produžni kabel potrebno je rabiti s vlačnim rasterećenjem.

Potrebno je redovito provjeravati postoje li znakovi oštećenja na priključnom kabelu i on se smije rabiti samo u ispravnom stanju.

Ako je mrežni kabel vrtnog uređaja oštećen, smije se popraviti samo u ovlaštenom Bosch servisu. Rabite samo odobrene produžne kabele.

Montiranje i zatezanje lanca pile

- ▶ **Priključite lančanu pilu na električnu mrežu tek nakon završetka montaže.**
- ▶ **Priilikom rukovanja lancem pile uvijek nosite zaštitne rukavice.**

Montiranje mača i lanca pile (vidi slike B1–B3)

- Oprezno raspakirajte sve dijelove.
- Položite lančanu pilu na ravnu površinu.
- Umetnite lanac pile (8) u obodni utor mača (9). Pritom vodite računa o ispravnom smjeru kretanja; u tu svrhu usporedite lanac pile sa simbolom smjera kretanja (18).
- Uvjerite se u to da je zatezni kotač (25) potpuno okrenut nalijevo.
- Položite karike lanca oko lančanika (19) i stavite mač (9) na pričvršni svornjak (20).
- Provjerite jesu li svi dijelovi dobro postavljeni i držite mač s lancem pile u tom položaju. Zatim okrećite zatezni kotač (25) nadesno se lanac pile djelomice ne zategne i ostane montiran na maču.
- Ponovno natakните pokrov (13).
- Lagano pritegnite pokrov (13) gumbom za fiksiranje (12).
- Lanac pile nije još potpuno zategnut. Zatezanje lanca pile obavlja se kao što je opisano u odjeljku „Zatezanje lanca pile“.

Zatezanje lanca pile (vidi sliku D)

Provjerite zategnutost lanca prije početka rada, nakon prvih rezanja i tijekom piljenja redovito svakih 10 minuta. Posebno kod novih lanaca pile na početku valja računati s povećanim izduživanjem.

Vijek trajanja lanca pile znatno ovisi o dovoljnoj podmazanosti i ispravnoj zategnutosti.

Ne zatežite lanac pile ako je jako zagrijan, jer će se nakon hlađenja skupiti i zatim napeto nalijegati na maču.

- Položite lančanu pilu na ravnu površinu.
- Okrenite gumb za fiksiranje (12) cca 1–3 okretaja nalijevo kako biste otpustili blokadu mača.
- Provjerite leže li karike lanca ispravno u vodilici mača (9) i na lančaniku (19).
- Okrećite prsten za zatezanje lanca (11) nadesno dok se ne postigne ispravna zategnutost lanca. Mehanika zapinjače sprječava otpuštanje zategnutosti lanca. Ako se prsten za zatezanje lanca (11) teško okreće, morate dodatno otpustiti gumb za fiksiranje (12) nalijevo. Gumb za fiksiranje (12) smije se okretati kada se prsten za zatezanje lanca (11) namješta. Mogu biti potrebne dvije ruke za držanje gumba za fiksiranje (12) u tom položaju dok namještate prsten za zatezanje lanca (11).
- Lanac pile (8) ispravno je zategnut kada ga je na sredini moguće podići za cca 3–4 mm. To bi trebalo obaviti jednom rukom potezanjem lanca pile suprotno vlastitoj težini lančane pile.
- Ako je lanac pile (8) prejakno zategnut, okrenite prsten za zatezanje lanca (11) nalijevo.

- Kada je lanac pile (8) zategnut, stegnite mač (9) okretanjem gumba za fiksiranje (12) nadesno. Pritom ne rabite alate.

Podmazivanje lanca pile (vidi sliku C1)

Napomena: Lančana pila ne isporučuje se napunjena uljem za lanac pile. Prije uporabe važno je napuniti je uljem. Uporaba lančane pile bez ulja za lanac pile ili pri razini ulja ispod oznake minimuma uzrokuje oštećenja lančane pile. Vijek trajanja i učinak rezanja lančane pile ovisi o optimalnom podmazivanju. Stoga se lanac pile tijekom rada kroz uljnu sapnicu (22) automatski podmazuje uljem za lanac pile.

Radi punjenja spremnika ulja učinite sljedeće:

- Postavite lančanu pilu sa zatvaračem spremnika ulja (14) prema gore na prikladnu podlogu.
- Krpom očistite područje oko zatvarača spremnika ulja (14) i odvrnite zatvarač.
- Punite spremnik ulja biološki razgradivim uljem za lanac pile tvrtke Bosch dok razina ulja ne bude vidljiva kroz kontrolno okance za razinu ulja (26).
- Prilikom punjenja budite oprezni kako prljavština ne bi dospjela u spremnik ulja. Ponovno potpuno zavrnite zatvarač spremnika ulja (14).

Napomena: Rabite isključivo biološki razgradiva maziva za lance (prema normi RAL-UZ48) kako bi se izbjegla oštećenja lančane pile. Nikada ne rabite reciklirano ili staro ulje. U slučaju uporabe nedopuštenog ulja prestajte valjanost garancije.

Napomena: Uljni filter ugrađen je u spremniku ulja. U slučaju problema ili radi čišćenja obratite se servisnoj službi tvrtke Bosch.

Napomena: Svakako se preporučuje uporaba biološki razgradivog ulja za lanac pile tvrtke Bosch. Njega možete naći u programu pribora.

Napomena: Ulje se pri niskim temperaturama zgušnjava, čime se smanjuje njegova protočnost.

Rad

Stavljanje u pogon

- ▶ **Vodite računa o mrežnom naponu!** Napon strujnog izvora mora se podudarati s informacijama na označnoj pločici uređaja.

Uključivanje/isključivanje

Povucite štitnik za ruke / polugu radi aktiviranja kočnice povratnog udara (4) iz položaja ② u položaj ① u smjeru prednje ručke (3). Ako niste pritisnuli štitnik za ruke / polugu radi aktiviranja kočnice povratnog udara (4), kočnica povratnog udara neće se deaktivirati prije uporabe i lančana pila neće se pokrenuti. (vidi sliku E)

Skinite štitnik lanca (7).

Držite lančanu pilu kao što je opisano u odjeljku „Rad s lančanom pilom“.

Radi **stavljanja u pogon** električnog alata **najprije** aktivirajte uklopni zapor (15), a **zatim** pritisnite sklopku za uključivanje/isključivanje (2) i držite je pritisnutom.

Kada se električni alat pokrene, možete pustiti uklopni zapor.

Kako biste **isključili** električni alat, pustite sklopku za uključivanje/isključivanje (2).

Napomena: Zbog sigurnosnih razloga sklopku za uključivanje/isključivanje (2) nije moguće blokirati, nego ju je tijekom rada potrebno stalno držati pritisnutom.

Napomena: Ne kočite lančanu pilu aktiviranjem kočnice povratnog udara (4).

Inercijska kočnica/kočnica povratnog udara (vidi sliku E)

Lančana pila opremljena je dvjema zaštitnim napravama:

Inercijska kočnica koči lanac pile nakon puštanja sklopke za uključivanje/isključivanje (2).

Kočnica povratnog udara je zaštitni mehanizam koji se aktivira u slučaju povratnog udara lančane pile polugom za aktiviranje kočnice povratnog udara (4). Lanac pile odmah se zaustavlja.

Povremeno obavljajte provjeru funkcioniranja. Pomaknite polugu za aktiviranje kočnice povratnog udara (4) prema naprijed (položaj ②) i nakratko uključite lančanu pilu. Lančana pila ne smije se pokrenuti. Kako biste ponovno deblokirali kočnicu povratnog udara, ponovno povucite polugu za aktiviranje kočnice povratnog udara (4) prema natrag (položaj ①).

Ne nosite lančanu pilu za polugu za aktiviranje kočnice povratnog udara.

Rad s lančanom pilom

Prije piljenja

Prije stavljanja u pogon i redovito tijekom piljenja valja obaviti sljedeće provjere:

- Je li lančana pila u sigurnom stanju?
- Je li spremnik ulja napunjen? Prije rada i redovito tijekom rada provjerite pokazivač razine ulja. Dolijte ulje ako je razina na donjem rubu kontrolnog okanca za ulje (26) kada lančana pila stoji vodoravno na površini.
- Jedno punjenje dovoljno za cca 40 minuta, ovisno o pauzama i intenzitetu rada.
- Je li lanac pile ispravno zategnut i naoštren? Provjeravajte zategnutost lanca redovito svakih 10 minuta tijekom piljenja. Posebno kod novih lanaca pile na početku valja računati s povećanim izduživanjem. Stanje lanca pile znatno utječe na učinak piljenja. Samo oštri lanci pile štite od preopterećenja.
- Je li kočnica povratnog udara otpuštena i je li njezino funkcioniranje zajamčeno?
- Nosite li potrebnu zaštitnu opremu? Rabite zaštitne naočale i štitnik sluha. Preporučuje se druga zaštitna oprema za glavu, ruke, noge i stopala. Prikladna zaštitna

odjeća smanjuje opasnost od ozljeda zbog leteće rezane građe i nenamjernog dodirivanja lanca pile.

Povratni udarac pile (vidi sliku E)

Pod povratnim udarcem pile podrazumijeva se iznenadno odbacivanje pokrenute lančane pile prema gore i natrag, koje se može pojaviti pri dodiru vrha mača s rezanom građom ili ako se lanac uglavi.

Kada nastane povratni udarac pile, lančana pila reagira nepredvidljivo i može uzrokovati teške ozljede rukovatelja ili osoba koje se nalaze na području piljenja.

Bočna, kosa i uzdužna rezanja potrebno je započinjati krajnje oprezni jer se pritom ne može postaviti nazubljeni graničnik (10).

Radi izbjegavanja povratnog udarca pile:

- Postavite lančanu pilu po mogućnosti ravno.
- Nikada ne radite s labavim, izduženim ili jako istrošenim lancem pile.
- Oštrite lanac pile prema propisima.
- Nikada ne pilite iznad visine ramena.
- Nikada ne pilite vrhom mača.
- Lančanu pilu uvijek čvrsto držite objema rukama.
- Uvijek rabite lanac pile tvrtke Bosch koji apsorbira povratni udarac.
- Iskoristite nazubljeni graničnik (10) kao polugu.
- Vodite računa o ispravnoj zategnutosti lanca.

Opće ponašanje (vidi slike E-H)

Lančanu pilu uvijek čvrsto držite objema rukama, lijevom rukom za prednju ručku, a desnom rukom za stražnju ručku.

Ručke uvijek obuhvatite palcem i prstima. Nikada ne pilite jednom rukom. Mrežni kabel uvijek vodite prema natrag i držite ga izvan područja lanca pile i rezane građe; stanite tako da se mrežni kabel ne može zaplesti u grane i grančice.

Rabite lančanu pilu samo ako ste zauzeli siguran položaj tijela. Držite lančanu pilu malo desno od tijela.

Prije kontakta s drvom lanac pile mora se kretati punom brzinom. Pritom rabite nazubljeni graničnik (10) za podupiranje lančane pile na drvu. Tijekom piljenja rabite nazubljeni graničnik kao polugu.

Prilikom piljenja debljih grana ili trupaca premjestite nazubljeni graničnik na nižu točku. U tu svrhu povucite lančanu pilu prema natrag kako bi se nazubljeni graničnik oslobodio i ponovno ga stavite na nižu točku. Pritom ne vadite lančanu pilu iz reza.

Prilikom piljenja ne pritišćite lanac pile, nego je pustite da radi tako što ćete nazubljenim graničnikom (10) stvarati lagani polužni pritisak.

Lančanu pilu nikada ne rabite ispruženim rukama. Ne pokušavajte piliti na teško dostupnim mjestima ili stojeći na ljestvama. Nikada ne pilite iznad visine ramena.

Najbolji rezultati piljenja postižu se ako se brzina lanca ne smanji zbog preopterećenja.

Budite oprezni na završetku rezanja pilom. Kada lančana pila završi s rezanjem, opterećenje se neočekivano mijenja. Postoji opasnost od ozljeda za noge i stopala.

Izvadite lančanu pilu iz reza samo kada se lanac pile kreće.

Piljenje trupaca (vidi slike F-I)

Prilikom piljenja trupaca pridržavajte se sljedećih sigurnosnih propisa:

Položite trupac kao što je prikazano na slici i poduprite ga tako da se rez ne zatvori, a lanac pile uglavi.

Izravnajte kraće komade drva prije piljenja i stegnite ih.

Pilite samo drvene predmete. Izbjegavajte dodirivanje kamenja i čavala jer oni mogu izletjeti, oštetiti lanac pile ili nanijeti najteže ozljede korisniku ili osobama u blizini.

Pokrenutom lančanom pilom ne dodirujte žičane ograde ili tlo.

Lančana pila nije prikladna za rezanje tankih grana.

Uzdužna rezanja obavljajte krajnje oprezno jer tada nije moguća uporaba nazubljenog graničnika (10). Vodite lančanu pilu pod malim kutom kako biste izbjegli povratni udarac pile.

Prilikom radova piljenja na padini trupce ili položenu rezu graduu uvijek obrađujte stojeći iznad ili sa strane.

Budite oprezni zbog opasnosti od spoticanja o panjeve, grane, korijenje itd.

Piljenje napetog drva (vidi sliku I)

► **Piljenje napetog drva, grana ili stabala trebali bi obavljati samo kvalificirani stručnjaci. Potreban je krajnji oprez.** Postoji povećana opasnost od nezgoda.

Ako drvo naliježe na obje strane, najprije zarezite trupac odozgo (Y) do trećine promjera, a zatim odrežite trupac odozdo (Z) na istom mjestu kako bi se izbjeglo cijepanje i uglavljivanje lančane pile. Pritom izbjegavajte kontakt lanca pile s tlom.

Ako drvo naliježe samo na jednoj strani, najprije zarezite trupac odozdo (Y) do trećine promjera prema gore, a zatim na istom mjestu odrežite trupac odozdo (Z) kako bi se izbjeglo cijepanje i uglavljivanje lančane pile.

Sječenje stabala (vidi sliku J)

► **Prije uporabe lančane pile uvijek u lokalnim i nacionalnim zakonima, ograničenjima i propisima provjerite postoje li zabranjeni slučajevi primjene.**

► **Uvijek nosite zaštitnu kacigu kako biste bili zaštićeni od padajućih grana.**

► **Lančanom pilom dopušteno je sjeći samo stabla čiji je promjer trupca manji od duljine mača.**

► **Osigurajte radno područje. Pobrinite se za to da na području sječenja stabala nema ljudi ili životinja (Ⓞ).**

► **Uglavljeni lanac pile ne pokušavajte osloboditi pokrenutim motorom. Za oslobađanje uglavljenog lanca pile uporabite drvene klinove.**

Ako dvije ili više osoba istodobno razrezuje i siječe stabla, udaljenost između osobe koja sječe i razrezuje stablo trebala bi biti najmanje dvije visine sječenog stabla. Prilikom sječenja stabala pazite na to da druge osobe ne budu izložene opasnosti, da se ne udare opskrbni vodovi i da ne nastanu materijalne štete. Ako stablo dođe u dodir s

opskrbnim vodovima, valja odmah obavijestiti mjerodavno energetske distribucijsko poduzeće.

Prilikom radova piljenja na padini rukovatelj lančane pile trebao bi stajati na terenu iznad stabla koje valja odsjeći jer će se stablo nakon sječenja vjerojatno otkotrljati ili klizati nizbrdo.

Prije sječe trebalo bi isplanirati i po potrebi osloboditi put bijega (☉). Put bijega trebao bi ići koso prema natrag od očekivane linije pada.

Prije sječe valja uzeti u obzir prirodni nagib stabla, položaj većih grana i smjer vjetrova kako bi se mogao procijeniti smjer pada stabla.

Sa stabla valja ukloniti prljavštinu, kamenje, labavu koru, čavle, spjalice i žicu.

Izrađivanje zareza: Izradite zarez (X-W) pod pravim kutom u odnosu na smjer pada, na dubini od 1/3 promjera stabla. Najprije izradite donji vodoravni zarez. Time se izbjegava uglašljivanje lanca pile ili vodilice prilikom izrađivanja drugog zareza.

Izrađivanje zareza za sječenje: Izradite zarez za sječenje (Y) najmanje 50 mm iznad vodoravnog zareza. Izradite zarez za sječenje paralelno s vodoravnim zarezom. Izradite zarez za sječenje toliko duboko da ostaje samo jedan segment (letvica za sječu) koji može djelovati kao zglob. Taj segment sprječava da se stablo okrene i padne u pogrešnom smjeru. Ne režite taj segment do kraja.

Približavanjem zareza za sječenje tom segmentu stablo bi trebalo početi padati. Ako se pokaže da stablo možda ne pada u željenom smjeru ili ako se nagne unatrag i uglati lanac pile, prekinite rez sječom i radi otvaranja reza i obaranje stakla u željenoj liniji padanja uporabite drvene, plastične ili aluminijske klinove.

Kada stablo počne padati, izvadite lančanu pilu iz reza, isključite je, odložite i napustite opasno područje planiranim putem bijega. Pazite na padajuće grane i nemojte se spotaknuti.

Zabijanjem klina (Z) u vodoravnom rezu sada oborite stablo. Kada stablo počne padati, napustite opasno područje planiranim putem bijega. Pazite na padajuće grane i nemojte se spotaknuti.

Orezivanje (vidi sliku K)

Orezivanje podrazumijeva odsjecanje grana s odsječenog stabla. Prilikom orezivanja ne režite veće grane okrenute prema dolje na koje se stablo oslanja. Odrežite manje grane prema slici jednim rezom. Napete grane trebalo bi rezati odozdo prema gore kako bi se izbjeglo uglašljivanje lanca pile.

Razrezivanje debla (vidi slike L-O)

Pod tim se podrazumijeva dijeljenje odsječenog stabla na odsječke. Zauzmite siguran položaj tijela i jednoliko raspodijelite tjelesnu težinu na oba stopala. Ako je moguće, trupac bi trebalo podložiti i poduprijeti granama, gredama ili klinovima. Pridržavajte se jednostavnih uputa radi lakšeg piljenja.

Kada cijela duljina debla jednoliko naliježe, počnite piliti odozgo.

Ako deblo naliježe na jednom kraju, najprije zarezite 1/3 promjera trupca s donje strane, a zatim ostatak odozgo na visini donjeg reza.

Ako stablo naliježe na oba kraja, najprije zarezite 1/3 promjera trupca s gornje strane, a zatim 2/3 s donje strane na visini gornjeg reza.

Prilikom radova piljenja na padini uvijek stojte iznad debla. Kako biste u trenutku razrezivanja zadržali potpunu kontrolu, pri kraju rezanja smanjite tlak pritiskanja, ne popuštajući zahvat na ručkama lančane pile. Pobrinite se za to da lanac pile ne dodirne tlo. Nakon završenog reza pričekaite dok se lanac pile ne zaustavi, a tek zatim odande izvadite lančanu pilu. Uvijek prije promjene stabla isključite motor lančane pile.

Otklanjanje pogrešaka

Sljedeća tablica prikazuje simptome pogrešaka i kako riješiti problem ako stroj ne radi ispravno. Ako time ne uspijete locirati i otkloniti problem, obratite se servisnoj radionici.

► Pozor: Prije otklanjanja pogreške isključite uređaj i izvucite mrežni utikač.

Simptom	Mogući uzrok	Rješenje
Lančana pila se ne kreće	Aktivirala se kočnica povratnog udarca	Povucite polugu za aktiviranje kočnice povratnog udarca (4) prema natrag u položaj ☉ tako da bijela točka bude na simbolu „I“
	Utikač nije priključen	Priključite utikač
	Utičnica je neispravna	Uporabite drugu utičnicu
	Osigurač se aktivirao	Zamijenite osigurač
Lančana pila radi isprekidano	Produžni kabel je oštećen	Pokušajte bez produžnog kabela
	Mrežni kabel je neispravan	Provjerite i po potrebi zatražite zamjenu mrežnog kabela
	Vanjski ili unutarnji labavi kontakt	Obratite se ovlaštenoj servisnoj službi tvrtke Bosch

Simptom	Mogući uzrok	Rješenje
Lanac pile je suh	Sklopka za uključivanje/isključivanje (2) je neispravna	Obratite se ovlaštenoj servisnoj službi tvrtke Bosch
	Nema ulja u spremniku ulja	Dolijte ulje
	Odušak u zatvaraču spremnika ulja (14) je začepljen	Očistite zatvarač spremnika ulja (14)
Lanac pile se ne koči	Odljevni uljni kanal je začepljen	Očistite odljevni uljni kanal
	Kočnica povratnog udarca / inercijska kočnica je neispravna	Obratite se ovlaštenoj servisnoj službi tvrtke Bosch
Lanac pile / vodilica su vrući	Nema ulja u spremniku ulja	Dolijte ulje
	Odušak u zatvaraču spremnika ulja (14) je začepljen	Očistite zatvarač spremnika ulja (14)
	Odljevni uljni kanal je začepljen	Očistite odljevni uljni kanal
	Zategnutost lanca je prevelika	Namjestite zategnutost lanca
	Lanac pile je tup	Naoštrite ili zamijenite lanac pile
Lanac pile čupa, vibrira ili ne pili ispravno	Zategnutost lanca je premala	Namjestite zategnutost lanca
	Lanac pile je tup	Naoštrite ili zamijenite lanac pile
	Lanac pile je istrošen	Zamijenite lanac pile
	Zubi pile okrenuti su u pogrešnom smjeru	Ispravno montirajte lanac pile

Održavanje i čišćenje

- **Pozor! Prije radova održavanja ili čišćenja isključite uređaj i izvucite mrežni utikač. Isto vrijedi ako je električni kabel oštećen, zarezan ili zapleten.**

Ako je potrebna zamjena priključnog voda, to mora obaviti servisna služba tvrtke Bosch ili ovlaštena servisna služba za električne alate tvrtke Bosch kako bi se izbjeglo ugrožavanje sigurnosti.

Napomena: Redovito obavljajte sljedeće radove održavanja kako bi se zajamčila duga i pouzdana uporaba.

Redovito provjeravajte postoje li na lančanoj pili vidljivi nedostaci kao što su labav, ovješeni ili oštećeni lanac pile, labavo učvršćenje i istrošene ili oštećene komponente.

Prilikom demontiranja lanca pile pobrinite se za to da se on prethodno opusti prstenom za zatezanje lanca **(11)**.

Demontaža bez prethodnog opuštanja može uzrokovati oštećenje lančane pile.

Provjerite jesu li pokrovi i zaštitne naprave neoštećeni i ispravno montirani. Prije uporabe obavite eventualno potrebne radove održavanja ili popravljanja.

Napomena: Prije slanja lančanih pila molimo svakako ispraznite spremnik ulja. Pobrinite se za to da je spremnik ulja ponovno napunjen prije ponovne uporabe lančane pile.

Zamjena lanca pile i mača

Provjerite lanac pile i mač prema odjeljku „Zatezanje lanca pile“.

Zamijenite istrošen mač.

Provjerite lančanik **(19)**. Ako je zbog velikog opterećenja istrošen ili oštećen, mora ga zamijeniti servisna služba.

Oštrenje lanca pile

Nikada ne oštrite lanac pile sami, osim ako imate iskustva. Zamijenite lanac pile rezervnim lancem pile tvrtke Bosch ili zatražite od ovlaštene servisne službe za električne alate tvrtke Bosch da ga stručno naoštiri.

Provjeravanje uljne automatike (vidi sliku C2)

Funkcioniranje automatskog podmazivanja lanca možete provjeriti tako da uključite pilu i držite je s vrhom u smjeru kartona ili papira na podu. Ne dodirujte pod lancem i održavajte sigurnosnu udaljenost od 20 cm. Ako se pritom pojavi rastući trag ulja, uljna automatika radi ispravno. Ako se trag ulja ne pojavi iako je spremnik ulja pun, pročitajte odjeljak „Otklanjanje pogrešaka“ ili se obratite servisnoj službi tvrtke Bosch.

Nakon rada / čuvanje

Postavite štitnik lanca **(7)** na mač **(9)** kako biste izbjegli ozljede.

Lanac pile **(8)** može otupjeti zbog neželjenih udaraca ili ogrebotina.

Prije skladištenja ispuštite ulje iz spremnika ulja.

Profilirano plastično kućište lančane pile očistite mekom četkom i čistom krpom. Ne rabite vodu, otapala i sredstva za poliranje. Očistite sva onečišćenja, naročito s ventilacijskih proreza motora.

Nakon 1–3 sata rada demontirajte pokrov **(13)**, mač **(9)** i lanac pile **(8)** i očistite ih četkom.

Očistite sve naslage s područja ispod pokrova **(13)**, lančanika **(19)** i učvršćenja mača četkom. Očistite uljnu sapnicu **(22)** čistom krpom.

Napomena: Područje oko uljne sapnice (22) ne čistite četkom jer se prljavština nakuplja u automatskom uljnom sustavu i može uzrokovati začepljenja i probleme s podmazivanjem.

Uvjerite se u to da su piljevina i prljavština uklonjeni i da da se uljni vodovi i uljni sustav ne mogu začepiti.

Ako je lančanu pilu potrebno skladištiti na dulje vrijeme, očistite lančanu pilu (8) i mač (9).

Skladištite lančanu pilu na sigurnom i suhom mjestu, izvan dohvata djece.

Ne stavljajte predmete na lančanu pilu.

Ne obavljajte izmjene na električnom alatu. Nedopuštene izmjene mogu umanjiti sigurnost električnog alata i uzrokovati pojačanu buku i vibracije.

Servisna služba i savjeti o uporabi

www.bosch-garden.com

Prilikom naručivanja rezervnih dijelova i kod svih upita molimo svakako navedite 10-znamenasti broj artikla prema označnoj pločici proizvoda.

Hrvatski

Robert Bosch d.o.o PT/SHR-BSC
Kneza Branimira 22
10040 Zagreb
Tel.: +385 12 958 051
Fax: +385 12 958 050
E-Mail: RBKN-bsc@hr.bosch.com
www.bosch.hr

Bosnia

Elektro-Servis VI. Mehmed Nalić
Dzemala Bijedića bb
71000 Sarajevo
Tel./Fax: +387 33454089
E-Mail: bosch@bih.net.ba

Zbrinjavanje

Električne alate, pribor i ambalažu treba dovesti na ekološki prihvatljivo recikliranje.



Električne alate ne bacajte u kućni otpad!

Samo za zemlje EU:

Sukladno europskoj Direktivi 2012/19/EU za električne i elektroničke stare uređaje električni alati, koji više nisu uporabivi, moraju se odvojeno sakupljati i dovesti na ekološki prihvatljivo recikliranje.

Eesti

Ohutusnõuded

Pilt sümbolite selgitus



Lugege kasutusjuhend läbi.



Üldine ohujuhis.



Kaitske elektrilist tööriista vihma eest.



Enne seadistamis- ja hooldustööd, samuti toitejuhtme vigastamise või läbilõikamise korral tõmmake võrgupistik viivitamatult pistikupesast välja.



Elektrilise tööriista kasutamisel kandke alati kaitseprille ja kuulmiskaitsevahendeid.

Hoidke kettsaagi alati tugevasti kahe käega.



Kontrollige, et ei tekiks tagasilööki, ja vältige kokkupuudet laba otsaga.



Kontrollige hoolikalt seadmega töödeldavat ala, et sellel ei viibi mets- ja koduloomi. Seadmega töötades püsib oht mets- ja koduloomi tahtmatult vigastada. Kontrollige korrapäraselt töödeldavat maa-ala ja veenduge, et sellel ei oleks kive, oksid, traate, konte ega muid võõrkehi. Veenduge enne seadme kasutamist, et mets- ja koduloomad ega väikesed kändud ei jääks tihedas rohus märkamata.

Üldised ohutusnõuded

⚠ HOIATUS

Lugege läbi kõik ohutusnõuded ja juhised.

Ohutusnõuete ja juhiste eiramise tagajärjeks võib olla elektrilöök, tulekahju ja/või rasked vigastused.

Hoidke kõik ohutusnõuded ja juhised edasiseks kasutamiseks hoolikalt alles.

Ohutusnõuetes sisalduv mõiste "elektriline tööriist" käib nii vooluvõrku ühendatud (juhtmega) elektriliste tööriistade kui ka akutoitega (juhtmeta) elektriliste tööriistade kohta.

Ohutusnõuded tööpiirkonnas

- ▶ **Hoidke tööpiirkond puhas ja hästi valgustatud.** Korrastamata või valgustamata töökoht võib põhjustada õnnetusi.
- ▶ **Ärge kasutage elektrilist tööriista plahvatusohtlikus keskkonnas, kus leidub tuleohtlikke vedelikke, gaase või tolmu.** Elektrilistest tööriistadest lööb sädemeid, mis võivad tolmu või auru süüdata.
- ▶ **Elektrilise tööriista kasutamise ajal hoidke lapsed ja teised inimesed töökohast eemal.** Kui teie tähelepanu juhitakse kõrvale, võib seade teie kontrolli alt väljuda.

Elektriohtutus

- ▶ **Elektrilise tööriista pistik peab pistikupesaga sobima.** Pistiku kallal ei tohi teha mingeid muudatusi. Ärge kasutage kaitsesambadega elektriliste tööriistade puhul adapterpistikuid. Muutmata pistikud ja sobivad pistikupesad vähendavad elektrilöögi ohtu.
- ▶ **Vältige kehalist kontakti maandatud pindadega, näiteks torude, radiaatorite, pliitide ja külmikutega.** Kui Teie keha on maandatud, on elektrilöögi oht suurem.
- ▶ **Kaitske elektrilist tööriista vihma ja niiskuse eest.** Kui elektrilisse tööriista on sattunud vett, on elektrilöögi oht suurem.
- ▶ **Ärge kasutage toitejuhet otstarbel, milleks see ei ole ette nähtud.** Ärge kasutage toitejuhet elektrilise tööriista kandmiseks, ülesriputamiseks või pistiku pistikupesast väljatõmbamiseks. Kaitske toitejuhet kuumuse, õli, teravate servade ja seadme liikuvate osade eest. Kahjustatud või keerduläänud toitejuhtmed suurendavad elektrilöögi ohtu.
- ▶ **Kui töötate elektrilise tööriistaga vabas õhus, kasutage ainult pikendusjuhtmeid, mis on ette nähtud kasutamiseks ka välistingimustes.** Välistingimustes kasutamiseks sobiva pikendusjuhtme kasutamine vähendab elektrilöögi ohtu.
- ▶ **Kui elektrilise tööriista kasutamine niiskes keskkonnas on vältimatu, kasutage rikkevoolukaitselüliti.** Rikkevoolukaitselüliti kasutamine vähendab elektrilöögi ohtu.

Inimeste turvalisus

- ▶ **Olge tähelepanelik, jälgige, mida teete, ning toimige elektrilise tööriistaga töötades kaalutletult.** Ärge kasutage elektrilist tööriista, kui olete väsinud või uimastite, alkoholi või ravimite mõju all. Hetkeline tähelepanematus seadme kasutamisel võib põhjustada tõsisid vigastusi.
- ▶ **Kandke isikukaitsevahendeid. Kandke alati kaitseprille.** Isikukaitsevahendite, näiteks tolmu maski, libisemiskindlate turvajalatsite, kaitsekiivri või kuulmiskaitsevahendite kandmine – sõltuvalt elektrilise tööriista tüübist ja kasutusala – vähendab vigastuste ohtu.
- ▶ **Vältige elektrilise tööriista soovimatut käivitamist.** Enne pistiku ühendamist pistikupesaga, aku ühendamist seadme külge, seadme ülestõstmist ja

kandmist veenduge, et elektriline tööriist on välja lülitatud. Kui hoiate elektrilise tööriista kandmisel sõrme lülil või ühendate vooluvõrku sisselülitatud seadme, võivad tagajärjeks olla õnnetused.

- ▶ **Enne elektrilise tööriista sisselülitamist eemaldage tööriista küljest reguleerimis- ja mutrivõtmed.** Seadme pöörleva osa küljes olev reguleerimis- või mutrivõti võib põhjustada vigastusi.
- ▶ **Vältige ebatavalist tööasendit. Võtke stabiilne tööasend ja hoidke kogu aeg tasakaalu.** Nii saate elektrilist tööriista ootamatutes olukordades paremini kontrollida.
- ▶ **Kandke sobivat rõivastust. Ärge kandke laiu riideid ega ehteid. Hoidke juuksed, rõivad ja kindad seadme liikuvatest osadest eemal.** Lotendavad riided, ehted või pikad juuksed võivad sattuda seadme liikuvate osade vahele.
- ▶ **Kui on võimalik paigaldada tolmuemaldus- ja tolmu kogumisseadiseid, veenduge, et need on seadmega ühendatud ja et neid kasutatakse õigesti.** Tolmuemaldusseadise kasutamine vähendab tolmu st põhjustatud ohte.

Elektriliste tööriistade hoolikas käsitlemine ja kasutamine

- ▶ **Ärge koormake seadet üle. Kasutage konkreetse töö tegemiseks ette nähtud elektrilist tööriista.** Sobiva elektrilise tööriistaga töötate ettenähtud jõudluspiirides efektiivsemalt ja ohutumalt.
- ▶ **Ärge kasutage elektrilist tööriista, mida ei saa lülitist sisse ja välja lülitada.** Elektriline tööriist, mida ei ole enam võimalik lülitist sisse ja välja lülitada, on ohtlik ning tuleb parandada.
- ▶ **Tõmmake pistik pistikupesast välja ja/või eemaldage seadme aku enne seadme reguleerimist, tarvikute vahetamist ja seadme ärapanekut.** See ettevaatusabinõu väldib elektrilise tööriista soovimatut käivitamist.
- ▶ **Kasutusvälisel ajal hoidke elektrilise tööriistu lastele kättesaamatus kohas ja ärge laske seadet kasutada isikutel, kes seadet ei tunne või pole lugenud käesolevaid juhiseid.** Asjatundmatute isikute käes on elektrilised tööriistad ohtlikud.
- ▶ **Hoolitsege seadme eest korralikult. Kontrollige, kas seadme liikuvad osad töötavad veatult ega kiildu kiini ning veenduge, et seadme detailid ei ole murdunud või kahjustatud määral, mis mõjutab seadme töökindlust.** Laske kahjustatud detailid enne seadme kasutamist parandada. Paljude õnnetuste põhjuseks on halvasti hooldatud elektrilised tööriistad.
- ▶ **Hoidke lõiketarvikud teravad ja puhtad.** Hoolikalt hooldatud, teravate lõikeservadega lõiketarvikud kiilduvad harvemini kinni ja neid on lihtsam juhtida.
- ▶ **Kasutage elektrilist tööriista, lisavarustust, tarvikuid jne vastavalt käesolevatele juhistele, võttes arvesse töötingimusi ja teostatava töö iseloomu.** Elektriliste

tööriistade nõuetevastane kasutamine võib põhjustada ohtlikke olukordi.

Teenindus

- ▶ **Laske elektrilist tööriista parandada ainult kvalifitseeritud spetsialistidel, kes kasutavad originaalvaruosi.** Nii tagate seadme püsivalt ohutu töö.

Ohutusnõuded kettsaagide kasutamisel

- ▶ **Sae töötamise ajal hoidke oma keha saeketist eemal. Enne sae käivitamist veenduge, et saekett ei puutu millegagi kokku.** Kettsaega töötades võib hetkeline tähelepanematus põhjustada riietuseseme või kehaosa jäämise saeketi vahele.
- ▶ **Hoidke kettsaagi alati parema käega tagumisest käepidemest ja vasaku käega eesmisest käepidemest.** Kettsae hoidmine vastupidiselt suurendab vigastuste ohtu ja on keelatud.
- ▶ **Hoidke seadet üksnes isoleeritud käepidemetest, sest saekett võib kokku puutuda varjatud elektrijuhtmetega või omaenda toitejuhtmega.** Saeketi kokkupuude pinge all oleva elektrijuhtmega võib pingestada seadme metallosad ja põhjustada elektrilöögi.
- ▶ **Kandke kaitseprille ja kuulmiskaitsevahendeid. Soovitage kasutada kaitsevarustust pea, käte ja jalgade kaitsmiseks.** Sobiv kaitseriieetus vähendab eemalepaiskuvatest laastudest ja saeketiga juhuslikust kokkupuutest tingitud vigastuste ohtu.
- ▶ **Ärge kasutage kettsaagi puu otsas.** Kettsae kasutamine puu otsas toob kaasa vigastuste ohtu.
- ▶ **Veenduge oma stabiilses asendis ja kasutage kettsaagi üksnes siis, kui olete stabiilsel ja ühetasasel pinnal.** Libe maapind või ebastabiilne aluspind, nt redel, võivad tuua kaasa tasakaalu kaotuse või kontrolli kaotuse kettsae üle.
- ▶ **Pinge all oleva oksa saagimisel arvestage, et oks vetru tagasi.** Kui puidu pingest vabaneb, võib vabanenud oks tabada seadme kasutajat ja/või põhjustada kontrolli kao seadme üle.
- ▶ **Eriti ettevaatlik olge aluspuidu ja noorte puude lõikamisel.** Õhuke puit võib jääda saeketi külge kinni ning tabada seadme kasutajat ja viia ta tasakaalust välja.
- ▶ **Kandke väljalülitatud kettsaagi eesmisest käepidemest, saekett peab olema suunatud Teie kehast eemale. Kettsae transportimisel ja hoidmisel tõmmake alati peale kaitsekate.** Saeketi hoolikas käsitlemine vähendab liikuva saeketiga juhusliku kokkupuute tõenäosust.
- ▶ **Järgige juhiseid saeketi määrimiseks, keti pinge reguleerimiseks ja tarvikute vahetamiseks.** Asjatundmatult pingutatud või määritud kett võib rebeneda või põhjustada tagasilöögi ohtu.
- ▶ **Hoidke käepidemed puhtad, kuivad ja vabad õlist ja rasvast.** Rasvased ja õlised käepidemed on libedad ja põhjustavad kontrolli kaotuse seadme üle.
- ▶ **Saagige üksnes puitu. Ärge kasutage kettsaagi töödeks, milleks seade ei ole ette nähtud. Näide: Ärge**

kasutage kettsaagi plastmaterjalide, müüritise ja muude ehitusmaterjalide kui puidu saagimiseks.

Kettsae nõuetevastane kasutamine võib põhjustada ohtlikke olukordi.

▶ Tagasilöögi põhjused ja vältimine:

- Tagasilöökk võib esineda, kui juhtsiin ots puutub kokku mingi esemega või kui puit paindub ja saekett löikes kinni kiilib.
- Juhtsiini otsaga kokkupuude võib teatud juhtudel põhjustada ootamatu taha suunatud reaktsiooni, mille puhul paiskub juhtsiin üles seadme kasutaja suunas.
- Saeketi kinnijäämine juhtsiini ülemise serva külge võib juhtsiini kiiresti seadme kasutaja suunas lükata.
- Iga nimetatud reaktsioon võib kaasa tuua seadme kasutaja kontrolli kaotuse seadme üle ja vigastuste ohtu.
- Ärge lootke üksnes kettsaagi sisse ehitatud kaitseseadistele. Kettsae kasutajana peaksite võtma mitmesuguseid meetmeid, et vältida töötamisel õnnetuste ja kehavigastuste ohtu.
- Tagasilöökk on seadme ebaõige kasutamise või valede töövõtete tagajärg. Seda saab jälnevalt kirjeldatud sobivate ettevaatusabinõude rakendamisega ära hoida:
- ▶ **Hoidke saagi kahe käega, hoidke kettsae käepidemel pöidla ja sõrmede vahel. Viige oma keha ja käed asendisse, milles saate tagasilöögi vastu panna.** Sobivate meetmete korral suudab seadme kasutaja tagasilöögiõhuga toime tulla. Ärge kunagi laske kettsaagi lahti.
- ▶ **Vältige ebaharilikku kehaasendit ja ärge kunagi saagige õlgadest kõrgemal.** Sellega hoiate ära soovimatu kokkupuute siini otsaga ja tagate ootamatutes olukordades sae üle parema kontrolli.
- ▶ **Kasutage alati tootja poolt ette nähtud varusiine ja saekette.** Valed varusiinid ja saeketid võivad põhjustada keti rebenemise või tagasilöögi.
- ▶ **Järgige tootja juhiseid saeketi teritamiseks ja hooldamiseks.** Liiga madalad sügavuspiirid suurendavad tagasilöögi ohtu.

Täiendavad ohutusnõuded

- ▶ Enne esmakordset kasutamist peaks kogenud spetsialist kasutajale praktiliste näidete najal selgitama kettsae käsitlemist ja kaitseseadiste kasutamist. Esimeseks harjutuseks peaks olema palkide saagimine saepukil või raamil.
- ▶ Seadet ei tohi kasutada isikud (ega ka lapsed), kellel on füüsiline, sensoorne või vaimne puue või kes on kogemuslikult ja teadmistelt vähemvõimekad. Sellised isikud võivad seadet kasutada üksnes ohutuse eest vastutava isiku pideva järelevalve all või siis, kui nad on seadme ohutu kasutusega kurssi viidud. Lapsi tuleb valvata ja tagada, et nad ei mängiks seadmega.
- ▶ **Kettsaagi ei tohi kasutada lapsed ja noorukid, erand on lubatud üle 16-aastaste praktikantide puhul, kes töötavad täiskasvanute järelevalve all. Sama kehtib isikute kohta, kes ei ole kettsae käsitlemisega**

(piisavalt) kursis. Kasutusjuhend peab olema alati seadme juures. Üleväsinud või füüsiliselt nõrgad inimesed ei tohi kettsaagi kasutada.

- ▶ **Hoidke töötamise ajal tööriistast kahe käega tugevasti kinni ja seiske kindlalt püsti.** Elektritööriist püsib kindlamini käes, kui hoiate seda kinni mõlema käega.
- ▶ **Veenduge, et kõik kaitseadised ja käepidemed on seadme külge monteeritud.** Ärge kunagi käivitage seadet, mis on puudulikult kokku pandud või mida on lubamatult muudetud.
- ▶ **Oodake, kuni seade on seiskunud, enne kui selle käest ära panete.** Kasutatav tarvik võib kinni kiilduda ja põhjustada kontrolli kaotuse seadme üle.

Toote kirjeldus ja kasutusjuhend



Lugege kõik ohutusnõuded ja juhised läbi.

Ohutusnõuete ja -juhiste eiramine võib kaasa tuua elektrilöögi, tulekahju ja/või raskeid vigastusi.

Järgige kasutusjuhendi tagumises osas esitatud jooniseid.

Sihipärane kasutus

Seade on ette nähtud puidu, nt palkide, laudade, okste saagimiseks ning puude langetamiseks. Seda saab kasutada saagimiseks kiu suunaga paralleelselt ja ristuvalt.

See elektriline tööriist ei sobi mineraalsete materjalide saagimiseks.

Tarnekomplekt

Võtke seade ettevaatlikult pakendist välja ja kontrollige, kas tarnekomplektis sisalduvad kõik allpool loetletud osad:

- Kettsaag
- saekett
- laba
- ketikaitse
- kasutusjuhend

Kui mõni osa on puudu või kahjustatud, pöörduge müügiesindusse.

Tehnilised andmed

Kettsaag		UniversalChain 35	UniversalChain 40
Artiklikood		3 600 HB8 1.0	3 600 HB8 1.1
Nimivõimsus	W	1800	1800
Keti liikumiskiirus tühikäigul	m/s	12	12
Laba pikkus	cm	35	40
Saeketi tüüp		3/8"-90	3/8"-90
Lüli paksus	mm	1,1 (0,043")	1,1 (0,043")
Lülide arv		52	57
Õlipaagi maht	ml	250	250
Keti automaatne määrimine		●	●
Keti pingutus tööriista abita (SDS)		●	●
Ümbersuunamistähik		●	●

F 016 L81 829 | (28.11.2019)

Bosch Power Tools

Seadme osad

Seadme osade numeratsiooni aluseks on jooniste leheküljel toodud numbrid.

- (1) tagumine käepide
- (2) sisse-välja-lüliti
- (3) eesmine käepide
- (4) käekaitse/tagasilöögipiduri aktiveerimise hoob
- (5) seerianumber
- (6) ümbersuunamistähik
- (7) ketikaitse
- (8) saekett
- (9) laba
- (10) piirik
- (11) ketipingutusnupp
- (12) lukustusnupp
- (13) kate
- (14) õlipaagi kork
- (15) lüliti (sisse/välja) sisselülitustõkis
- (16) võrgupistik^{A)}
- (17) pikendusjuhe^{B)}
- (18) liikumise ja lõikesuuna sümbol
- (19) ketiratas
- (20) kinnituspolt
- (21) õlitihend
- (22) õlidüüs
- (23) laba juhtvarras
- (24) ketikinnituspolt
- (25) pingutusrõngas
- (26) õlitaseme aken

A) riigipõhine

B) Tarnekomplekt ei sisalda kõiki kasutusjuhendis olevatel joonistel kujutatud või kasutusjuhendis nimetatud lisatarvikuid.

Kettsaag		UniversalChain 35	UniversalChain 40
Tagasilöögipidur		●	●
Järelpööremispidur		●	●
Piirik		●	●
Kaal EPTA-menetluse 01:2014 järgi	kg	4,2	4,3
Kaitseklass		□/II	□/II

Andmed kehtivad nimipingel [U] 230 V. Teistsuguste pingete ja kasutusriigis spetsiifiliste mudelite puhul võivad toodud andmed varieeruda.

Sisselülitamine tekitab pinge lühiajalist kõikumist. Pingekõikumised võivad tekitada häireid teiste seadmete töös. Kui võrgu näivtakistus on väiksem kui 0,25 oomi, on rikkete tekkevõimalus väga väike.

Müra-/vibratsiooniväärtused

		3 600 HB8 1.0	3 600 HB8 1.1
Mürataseme väärtused on mõõdetud vastavalt EN 60745-2-13			
Seadme A-korrigeeritud müratase on üldjuhul:			
– Helirõhutase	dB(A)	94	94
– Helivõimsustase	dB(A)	102	102
– Mootemääramatus K	dB	2,0	2,0
Kandke kuulmiskaitset!			
Vibratsioonitase ah (kolme telje vektorsumma) ja mootemääramatus K on määratud vastavalt EN 60745-2-13			
– Vibratsioonitase a_h	m/s^2	4,0	4,0
– Mootemääramatus K	m/s^2	1,5	1,5

Käesolevas juhendis esitatud vibratsioonitase on mõõdetud standardse mõõtemetodi järgi ja seda saab kasutada elektriliste tööriistade omavaheliseks võrdlemiseks. See sobib ka vibratsiooni esialgseks hindamiseks.

Esitatud vibratsioonitase on tüüpiline elektrilise tööriista kasutamisel ettenähtud töödeks. Kui aga elektrilist tööriista kasutatakse muudeks töödeks, rakendatakse teisi tarvikuid või kui tööriista hooldus pole piisav, võib vibratsioonitase kõikuda. Sellest tingituna võib vibratsioon olla tööperioodil tervikuna tunduvalt suurem.

Vibratsiooni täpseks hindamiseks tuleb arvesse võtta ka aega, mil seade oli välja lülitatud või küll sisse lülitatud, kuid tegelikult tööle rakendamata. Sellest tingituna võib vibratsioon olla tööperioodil tervikuna tunduvalt väiksem.

Rakendage tööriista kasutaja kaitsmiseks vibratsiooni mõju eest täiendavaid kaitsemeetmeid, näiteks: hooldage tööriistu ja tarvikuid piisavalt, hoidke käed soojas, tagage sujuv töökorraldus.

Kokkupanek

Tööohutus

- ▶ **Tähelepanu!** Enne seadistus- ja puhastustöid lülitage elektriline tööriist välja ja eemaldage toitepistik pistikupesast. Lülitage seade välja ka juhul, kui toitejuhe on vigastatud või keerdu läinud.
- ▶ **Ettevaatust!** Ärge puudutage pöörlevat saeketti.

- ▶ **Ärge kasutage kettsaagi inimeste ja loomade läheduses, samuti alkoholi, narkootikumide või uimastavate ravimite mõju all olles.**

Elektriohutus

Teie aiatööriist on ohutuse tagamiseks varustatud kaitseisolatsiooniga ega vaja maandamist. Tööpinge on 230 V AC, 50 Hz (ELI mittekuuluvates riikides ka 220 V või 240 V 50 Hz). Kasutage üksnes heaks kiidetud pikendusjuhtmeid. Lisateavet saate volitatud mügiesindusest.

Kasutada tohib üksnes H07 RN-F või IEC (60245 IEC 66) tüüpi pikendusjuhtmeid.

Kasutada tohib järgmistest ristlõigetega pikendusjuhtmeid:

- 1,0 mm²: maksimaalne pikkus 40 m
- 1,5 mm²: maksimaalne pikkus 60 m
- 2,5 mm²: maksimaalne pikkus 100 m

Turvalisuse suurendamiseks soovime kasutada max 30 mA käivitusvooluga rikkevoolukaitselülitiit (RCD).

Rikkevoolukaitselülitiit tuleks iga kord enne seadme kasutamist üle kontrollida.

Märkus **Suurbritannias** mittemüüdavate toodete kohta:

TÄHELEPANU! Teie ohutus huvides tuleb elektrilise tööriista pistik (16) ühendada pikendusjuhtme (17), nagu näidatud joonisel. Pikendusjuhtme pistik peab olema kaitstud veepritsmete eest, valmistatud kummist või kaetud kummiga. Pikendusjuhet tuleb kasutada koos veojõu leevendiga.

Toitejuhet tuleb korrapäraselt kontrollida vigastuste suhtes ja seda tohib kasutada üksnes siis, kui see on laitmatu seisukorras.

Kui seadme toitejuhe on kahjustada saanud, tuleb see lasta parandada Boschi volitatud teenindustöökajas. Kasutage ainult heaks kiidetud pikendusjuhtmeid.

Saeketi montaaž ja pingutamine

► Ühendage kettsaag vooluvõrku alles siis, kui see on täielikult kokku pandud.

► Saeketi käsitsemisel kandke alati kaitsekindaid.

Labaja saeketi paigaldamine (vt joonised B1–B3)

- Võtke kõik detailid ettevaatlikult pakendist välja.
- Asetage kettsaag ühetasasele pinnale.
- Asetage saekett (8) laba (9) ümbritsevasse soonde. Seejuures veenduge, et liikumise suund on õige, selleks võrrele saeketti liikumise suuna sümboliga (18).
- Veenduge, et pingutusrõngas (25) on täielikult keeratud vastupäeva.
- Asetage ketilülid ketiratta (19) ümber ja asetage laba (9) kinnituspoldile (20).
- Kontrollige, kas kõik detailid on oma kohal ja hoidke laba koos saeketiga selles asendis. Seejärel keerake pingutusrõngast (25) päripäeva, kuni saekett on osaliselt pingutatud ja jääb labale paigaldatuks.
- Pange kate (13) tagasi peale.
- Pingutage kate (13) lukustusnupuga (12) veidi kinni.
- Saekett ei ole veel täielikult pingutatud. Saeketi pingutamine toimub vastavalt punktis „Saeketi pingutamine“ esitatud juhistele.

Saeketi pingutamine (vt joonis D)

Kontrollige keti pinget enne töö alustamist, pärast esimesi löikeid ja saagimise ajal regulaarselt iga 10 minuti tagant. Just uute saekettide puhul tuleb alguses arvestada tihedama pingutamise vajadusega.

Saeketi eluiga sõltub olulisel määral piisavast määrimisest ja õigest pingest.

Ärge pingutage saeketti, kui see on väga kuum, sest pärast jahtumist tõmbub see kokku ja on siis liiga tihedalt vastu laba.

- Asetage kettsaag ühetasasele pinnale.
- Keerake lukustusnuppu (12) ca 1–3 pööret vastupäeva, et laba vabastada.
- Kontrollige, kas keti lülid paiknevad õigesti laba (9) juhtpulus ja ketirattal (19).
- Keerake ketipingutusnuppu (11) fikseeruvalt päripäeva, kuni saavutatud on keti õige pinge. Fiksaator hoiab ära keti lödvenemise. Kui ketipingutusrõngast (11) on raske keerata, tuleb lukustusnuppu (12) vastupäeva lödvendada. Lukustusnupp (12) võib kaasa pöörelda, kui ketipingutusrõngast (11) reguleeritakse. Vaja võib minna kahte kätt, et lukustusnuppu (12) paigal hoida ajal, mil reguleerite ketipingutusrõngast (11).

- Saekett (8) on õigesti pingutatud, kui seda saab keskel ca 3–4 mm kergitada. Selleks tuleb saeketti vastu selle omakaalu ühe käega üles tõmmata.
- Kui saeketi (8) pinge on liiga suur, keerake ketipingutusrõngast (11) vastupäeva.
- Kui saekett (8) on pingutatud, siis fikseerige laba (9), selleks keerake lukustusnuppu (12) päripäeva. Ärge kasutage seejuures mutrivõtit.

Saeketi määrimine (vt joonis C1)

Märkus: Tarnimisel ei ole kettsaes saeketi õli. Enne kasutamist tuleb see õliga täita. Kettsae kasutamine ilma saeketi õlita või juhul, kui õlitase jääb minimaalmäärgistusest allapoole, kahjustab kettsaagi.

Saeketi eluiga ja lõikejõudlus sõltuvad õigest määrimisest. Seepärast määratakse saeketti töötamise ajal ölidüüsi (22) kaudu automaatselt saeketi õliga.

Õlipaagi täitmiseks toimige järgnevalt:

- Asetage kettsaag nii, et õlipaagi kork (14) on suunatud üles, sobivale alusele.
- Puhastage õlipaagi korgi (14) ümbrus ja keerake kork pealt.
- Täitke õlipaak biolaguneva Boschi saeketiõliga, nii et õlitase on õlitase aknast (26) näha.
- Täitmisel olge ettevaatlik, et vältida mustust õlipaagis. Keerake õlipaagi kork (14) uuesti täiesti peale.

Märkus: Kettsae kahjustamise vältimiseks kasutage üksnes biolagunevaid ketimäärdeaineid (vastavalt juhisele RAL-UZ 48). Ärge kunagi kasutage ümbertöödeldud õli või vanaõli. Vale õli kasutamisel kaob seadmele antud garantii.

Märkus: Õlifilter on õlipaaki sisse ehitatud. Probleemide korral või puhastamiseks pöörduge Boschi hooldekeskusesse.

Märkus: Tungivalt soovitatav on kasutada biolagunevat Boschi saeketiõli. Selle leiata lisatarvikute valikust.

Märkus: Õli muutub madalal temperatuuril viskoosseks, mis vähendab õli läbilasets.

Töötamine

Kasutuselevõtt

► **Järgige võrgupinget!** Võrgupinge peab vastama seadme andmesildil märgitud pingele.

Sisse-/väljalülitamine

Tõmmake käekaitse/tagasilöögiduri aktiveerimise hoo (4) asendist ❷ asendisse ❶ esikäepideme (3) suunas. Kui Te ei ole käekaitset/tagasilöögiduri aktiveerimise hoo (4) käitsenud, siis ei inaktiveerita tagasilöögidurit enne kasutamist ja kettsaag ei käivitu. (vt joonis E)

Eemaldage ketikaitse (7).

Hoidke kettsaagi nii, nagu kirjeldatud punktis „Töötamine kettsaaga“.

Elektrilise tööriista **käivitamiseks** vajutage **esmal** sisselülitustõkisele **(15)** ja **seejärel** vajutage alla sisse-väljalülitit **(2)** ning hoidke seda all.

Kui seade on käivitunud, võite sisselülitustõkise vabastada.

Elektrilise tööriista **väljalülitamiseks** vabastage sisse-väljalülitit **(2)**.

Märkus: Ohutuse huvides ei saa sisse-väljalülitit **(2)** lukustada, seda tuleb töötamise ajal kogu aeg all hoida.

Märkus: Ärge pidurdage kettsaagi tagasilöögidurile vajutamiselega **(4)**.

Järelepõrlemispidur/tagasilöögidur (vt joonis E)

Kettsaag on varustatud kahe kaitseseadisega:

Järelepõrlemispidur seiskab saeketi pärast sisse-väljalülitit **(2)** vabastamist.

Tagasilöögidur on kaitseseadis, mis rakendub tagasilööva kettsae puhul tagasilöögiduri aktiveerimise hoovale **(4)** vajutamiselega. Saekett seiskub kohe.

Toimivuse kontrollimiseks tehke aeg-ajalt test. Lükake tagasilöögiduri aktiveerimise hoob **(4)** ette (asend **2**) ja lülitage kettsaag korra sisse. Saekett ei tohi hakata liikuma. Tagasilöögiduri vabastamiseks tõmmake tagasilöögiduri aktiveerimise hoob **(4)** uuesti tagasi (asend **1**).

Ärge kandke kettsaagi, hoides seda tagasilöögiduri aktiveerimise hoovast.

Kettsaaga töötamine

Enne saagimist

Enne seadme töölerakendamist ja saagimisel ajal tuleb regulaarselt kontrollida järgmist:

- Kas kettsaag on töökorras?
- Kas õlipaak on täidetud? Kontrollige õlitaseme näitu enne töö alustamist ja töötamise ajal regulaarselt. Lisage õli, kui minimaalne täituvustase on õlitaseme akna **(26)** alumisest servast näha, kui kettsaag on horisontaalasendis.
- Ühest paagitäiest jätkub ca 40 minutiks, sõltuvalt pausidest ja töö intensiivsusest.
- Kas saekett on õigesti pingutatud ja teritatud? Kontrollige keti pinget saagimise ajal regulaarselt iga 10 minuti järel. Just uute saekettide puhul tuleb alguses arvestada tihedama pingutamise vajadusega. Saeketi seisund mõjutab saagimisjõudlust olulisel määral. Üksnes teravad saeketid kaitsevad ülekoormuse eest.
- Kas tagasilöögidur on vabastatud ja töökorras?
- Kas kannate vajalikku kaitsevarustust? Kasutage kaitseprille ja kuulmiskaitsevahendeid. Soovitage kasutada täiendavat kaitsevarustust pea, käte ja jalgade kaitsmiseks. Sobiv kaitseriietus vähendab eemalepaikuvatest laastudest ja saekettaga juhuslikust kokkupuutest tingitud vigastuste ohtu.

Sae tagasilöök (vt joonis E)

Sae tagasilöök on töötava kettsae äkiline üles- või tagasipaikumine, mis võib olla põhjustatud laba otsa kokkupuutest saetava materjaliga või saeketi kinnikiildumisest.

Tagasilöögi esinemisel ei ole võimalik kettsae reaktsiooni ette näha ja saag võib kasutajat ja läheduses viibivaid inimesi raskelt vigastada.

Külglõikeid, diagonaalseid ja pikilõikeid tuleb alustada eriti ettevaatlikult, kuna nende puhul ei saa kasutada piirikut **(10)**.

Sae tagasilöögi vältimiseks:

- Asetage kettsaag saetavale materjalile võimalikult väikese nurga all.
- Ärge kunagi töötage lödva või kulunud saeketiga.
- Teritage saeketti vastavalt juhistele.
- Ärge kunagi tehke saagimistöid õlgadest kõrgemal.
- Ärge kunagi saagige saelaba otsaga.
- Hoidke kettsaagi alati tugevasti kahe käega.
- Kasutage alati tagasilööki vähendavat Boschi saeketti.
- Kasutage piirikut **(10)** hoovana.
- Veenduge, et keti pinge on õige.

Üldine käitumine (vt joonised E-H)

Hoidke kettsaagi alati kahe käega, vasak käsi on eesmisel käepidemel ja parem käsi tagumisel käepidemel. Hoidke käepidemeid kogu aeg pöidla ja sõrmede vahel. Ärge kunagi saagige ühe käega. Toitejuhe peab olema alati seadme taga ja saeketist ning saetavast materjalist piisaval kaugusel; asetage toitejuhe nii, et see ei saa jääda okste külge kinni. Kasutage kettsaagi üksnes siis, kui olete stabiilses asendis. Hoidke kettsaagi oma kehast pisut paremal.

Saekett peab enne puiduga kokkupuutumist töötama täiskiirusel. Kasutage piirikut **(10)**, et kettsaagi puidule toetada. Saagimise ajal kasutage piirikut hoovana.

Jämedamate okste saagimisel asetage piirikut madalamasse punkti. Piiriku vabastamiseks tõmmake kettsaagi tagasi ja asetage see uuesti madalamasse kohta. Seejuures ärge eemaldage kettsaagi lõikejoonest.

Saagimisel ärge rakendage saeketile survet, vaid laske sellel endal töötada, tekitades piiriku **(10)** kaudu kerge hoovasurve.

Kettsaaga töötamisel ei tohi käed olla välja sirutatud. Ärge üritage saagida raskesti ligipääsetavates kohtades või redelil seistes. Ärge kunagi tehke saagimistöid õlgadest kõrgemal. Parimad saagimistulemused saavutate siis, kui keti kiirus ülekoormuse tõttu ei lange.

Ettevaatust saagimise lõpetamisel. Niipea kui kettsaag on lõikejoonest väljunud, muutub ootamatult sae kaalust tulenev jõud. Tekib jalgade vigastamise oht.

Eemaldage kettsaag lõikest, kui saekett liigub.

Palkide saagimine (vt joonised F-I)

Palkide saagimisel pidage kinni järgmistest ohutusnõuetest:

Asetage palk joonisel näidatud viisil ja toestage see nii, et lõige ei sulgu.
Lühemad palgid seadke enne saagimist õigesse asendisse ja kinnitage.

Saagige üksnes puitu. Vältige kokkupuudet kivide ja naeltega, sest need võivad üles paiskuda, kahjustada saeketti ja vigastada kasutajat ning läheduses viibivaid inimesi.

Ärge puudutage liikuva kettsaaga traataedu ja maapinda. Kettsaag ei sobi peenete okste lõikamiseks.

Pikilõikeid tehke eriti hoolikalt, sest piirikut (**10**) ei ole võimalik kasutada. Juhtige kettsaagi väikese nurga alla, et vältida tagasilööki.

Kallakul tehtavate saagimistöode korral paiknege saatavatest palkidest alati kõrgemal või nende kõrval.

Komistamise ohu vältimiseks pöörake tähelepanu puutüvedele, okstele, juurtele jmt.

Pinge all oleva puidu saagimine (vt joonis I)

- ▶ **Pinge all oleva puidu, okste ja puude saagimine on lubatud vaid asjaomase väljaõppega spetsialistidele. Tuleb olla äärmiselt ettevaatlik.** Vigastuste oht on väga suur.

Kui palk on toestatud mõlemast otsast, saagige kõigepealt ülalt (**Y**) läbi kolmandik palgi läbimõõdust ja seejärel läbistage palk alt (**Z**) samast kohast, et vältida laastude laialilendamist ja sae kinnikiildumist. Seejuures vältige saeketi kokkupuudet maapinnaga.

Kui palk on toestatud vaid ühest otsast, saagige kõigepealt alt (**Y**) läbi kolmandik palgi läbimõõdust ja seejärel läbistage palk ülalt (**Z**) samast kohast, et vältida laastude laialilendamist ja sae kinnikiildumist.

Puude langetamine (vt joonis J)

- ▶ **Enne kettsae kasutamist tutvuge kohalike ja riigisestest seaduste, piirangute ja nõuetega, et tuvastada keelatud rakendusviisid.**
- ▶ **Kaitseks langevate okste eest kandke alati kaitsekiivrit.**
- ▶ **Kettsaaga tohib langetada üksnes puid, mille tüve läbimõõt on väiksem kui saelaba pikkus.**
- ▶ **Piirake tööpiirkond ära. Veenduge, et puu langemise piirkonnas (**Ⓞ**) ei ole inimesi ega loomi.**
- ▶ **Ärge püüdke kinnikiilunud saeketti vabastada, kui mootor töötab. Kinnikiilunud saeketi vabastamiseks kasutage puitkiile.**

Kui ühel ja samal ajal lõikavad ja langetavad puud kaks või rohkem inimest, peaks vahekaugus langetava ja lõikava isiku vahel olema vähemalt kaks korda pikem kui langetatava puu kõrgus. Puude langetamisel veenduge, et teised inimesed ei ole ohus, et puu ei lange elektrijuhtmetele ja et ei teki varalist kahju. Kui puu peaks langema elektrijuhtme peale, tuleb viivitamatult teavitada elektrivarustustevõtjat.

Kallakul tehtavate saagimistöode korral peab kettsae kasutaja paiknema alati langetatavast puust kõrgemal, sest pärast langetamist veereb puu tõenäoliselt kallakust alla.

Enne langetamist tuleb kavandada evakuaatsioonitori (**Ⓞ**) ja see vajaduse korral vabaks teha. Evakuaatsioonitori peab kulgema oodatavast langemisjoonest diagonaalselt taha.

Enne langetamist tuleb puu langemise suuna hindamiseks arvesse võtta puu loomuliku kallet, suuremate okste asendit ja tuule suunda.

Puu küljest tuleb eemaldada mustus, kivid, lahtine koor, naelad, klambrid ja traadid.

Kolmnurkse sisselõike tegemine: Tehke langemise suunaga täisnurga all kolmnurkse sisselõige (**X-W**) sügavusega 1/3 puu läbimõõdust. Kõigepealt tehke alumine horisontaalne sisselõige. See hoiab ära saeketi või juhtsiini kinnikiildumise teise lõike tegemisel.

Langetava lõike tegemine: Tehke langetav lõige (**Y**) vähemalt 50 mm horisontaalsest sisselõikest kõrgemal. Tehke langetav lõige paralleelselt horisontaalse sisselõikega. Tehke langetav lõige üksnes nii sügav, et läbi saagimata jääb veel vaid kitsas riba. Riba hoiab ära puu pööramise ja valesse suunda langemise. Ärge saagige riba läbi.

Langetava lõike lähenemisel ribale peaks puu hakkama langema. Kui peaks ilmema, et puu ei lange soovitud suunas või kaldub tagasi ja saekett kiilub kinni, katkestage langetav lõige ja kasutage lõike avamiseks ja puu viimiseks soovitud suunda puidust, plastist või alumiiniumist kiile.

Kui puu hakkab langema, eemaldage kettsaag lõikest, lülitage välja ja pange käest ning lahkuge ohu piirkonnast evakuaatsioonitori kaudu. Pöörake tähelepanu allakukkuvatele okstele ja ärge komistage.

Kiilu (**Z**) sisselõõmisega horisontaalsesse sisselõikesse pange puu langema.

Kui puu hakkab langema, lahkuge ohu piirkonnast kavandatud evakuaatsioonitori kaudu. Pöörake tähelepanu allakukkuvatele okstele ja ärge komistage.

Laasimine (vt joonis K)

Laasimine on okste eemaldamine langetatud puult. Laasimisel jätke suuremad allasuunatud oksad, mis puud teostavad, alguses alles. Ühe lõikega saagige maha väiksemad oksad, nagu joonisel näidatud. Pinge all olevad oksad saagige maha suunaga alt üles, et vältida saeketi kinnikiildumist.

Puutüve mõõdulõikamine (vt joonised L-O)

Selle all mõeldakse langetatud puutüve lõikamist osadeks. Võtke stabiilne asend ja jaotage oma keharaskus mõlemale jalale. Võimaluse korral peaks puutüvi olema okste, palkide või kiiludega toetatud ja kaitstud. Järgige saagimise lihtsaid juhiseid.

Kui puu on kogu pikkuses vastu maad, tehke lõiked suunaga ülalt alla.

Kui puu on toetatud ühest otsast, saagige kõigepealt 1/3 läbimõõdust läbi alt, seejärel ülejäänud 2/3 samast kohast ülalt.

Kui puu on toetatud mõlemast otsast, saagige kõigepealt 1/3 läbimõõdust läbi ülalt, seejärel ülejäänud 2/3 samast kohast alt.

Kallakul tehtavate saagimistöde puhul paiknege alati puutüvest kõrgemal. Et läbisaaamise hetkel säilitada täielikku kontrolli, vähendage löike lõpus rakendatavat survet, hoides saagi käepidemetest siiski mõlema käega tugevasti kinni. Veenduge, et saekett ei puutu kokku

maapinnaga. Pärast löike lõpetamist oodake ära saeketi seiskumine, enne kui kettsae löikejoonest eemaldate. Järgmise puu juurde liikumisel peab kettsae mootor olema alati välja lülitatud.

Veaotsing

Järgnevas tabelis on toodud vead ja juhised nende kõrvaldamiseks. Kui probleem siiski ei kao, pöörduge volitatud remonditöökotta.

► Tähelepanu! Enne kui alustate vea otsimist, lülitage seade välja ja eemaldage võrgupistik pistikupesast.

Tundemärk	Võimalik põhjus	Abi
Kettsaag ei tööta	Tagasilöögipidur on rakendunud	Tõmmake tagasilöögipiduri aktiveerimise hoob (4) tagasi asendisse (1) , nii et valge punkt on sümbolil "I"
	Pistik ei ole ühendatud	Ühendage pistik
	Pistikupesa defektne	Kasutage teist pistikupesa
	Kaitse rrakendunud	Vahetage kaitse välja
	Pikendusjuhe kahjustatud	Proovige töötada ilma pikendusjuhtmeta
Kettsaag töötab katkestustega	Toitejuhe on defektne	Kontrollige toitejuhe üle, vajaduse korral laske välja vahetada
	Sisemine või välimine kontakt on defektne	Pöörduge Boschi klienditeenindusse
	Sisse-välja-lüliti (2) defektne	Pöörduge Boschi klienditeenindusse
Saekett on kuiv	Õlipaagis puudub õli	Lisage õli
	Õlipaagi korki (14) õhuava on ummistunud	Puhastage õlipaagi kork (14)
	Õli väljalaske kanal on ummistunud	Puhastage õli väljalaske kanal
Saekett ei seisku	Tagasilöögipidur/järelpöörlemispidur on defektne	Pöörduge Boschi klienditeenindusse
Saekett/juhtsiin on kuum	Õlipaagis puudub õli	Lisage õli
	Õlipaagi korki (14) õhuava on ummistunud	Puhastage õlipaagi kork (14)
	Õli väljalaske kanal on ummistunud	Puhastage õli väljalaske kanal
	Keti pinge on liiga suur	Reguleerige keti pinget
	Saekett on nüri	Teritage saeketti või vahetage välja
Kettsaag tirib, vibreerib ja ei sae korrektselt	Keti pinge on liiga madal	Reguleerige keti pinget
	Saekett on nüri	Teritage saeketti või vahetage välja
	Saekett on kulunud	Vahetage saekett välja
	Saehambad näitavad valesse suunda	Monteerige saekett õigesti

Hooldus ja puhastus

► Tähelepanu! Enne hooldus- ja puhastustööd lülitage seade välja ja eemaldage võrgupistik pistikupesast. Lülitage seade välja ka siis, kui toitejuhe on kahjustatud või keerdu läinud.

Tööohutuse tagamiseks tuleb toitejuhe lasta vajaduse korral vahetada Boschi elektriliste tööriistade volitatud parandustöökojas.

Märkus: Pikaajalise ohutu töö tagamiseks teostage regulaarselt järgmisi hooldustöid.

Kontrollige regulaarselt, kas kettsael esineb nähtavaid puudusi, näiteks lõtv või kahjustatud saekett, lõdvad ühendused või kulunud ja kahjustatud detailid.

Saeketi mahavõtmisel veenduge, et see on eelnevalt ketipingutusrõngast **(11)** pingelt vabastatud. Saeketi mahavõtmine, ilma et see oleks eelnevalt pingelt vabastatud, võib saeketti kahjustada.

Kontrollige, kas katted ja kaitseesadised on terved ja õigesti paigaldatud. Enne kasutamist teostage vajalikud hooldus- ja remonttööd.

Märkus: Enne kettsae toimetamist remonditöökotta tähendage kindlasti õlipaak. Enne kettsae uuesti kasutusele võtmist veenduge, et õlimahuti on uuesti täidetud.

Saeketi ja laba vahetamine

Kontrollige saeketti ja laba vastavalt punktile „Saeketi pingutamine“.

Kulunud laba vahetage välja.

Kontrollige ketiratast **(19)**. Kui see peaks olema suure koormuse tõttu kulunud või kahjustatud, tuleb see parandustöökojas välja vahetada lasta.

Saeketi teritamine

Ärge teritage saeketti kunagi ise, kui te ei oska seda teha. Asendage saekett Boschi varusaeketiga või laske saeketti teritada Boschi elektriliste tööriistade volitatud hooldekeskuses.

Automaatse õlituse kontrollimine (vt joonis C2)

Keti automaatse määrimise funktsiooni võite ka ise kontrollida, lülitades sae sisse ja hoides seda otsaga papi või paberi poole. Ärge puudutage ketiga maapinda ja olge turvalisuse tagamiseks 20 cm kaugusel. Kui on näha suurenevat õlijälge, töötab automaatne õlitamine veatult. Kui õlijälge pole hoolimata õli täis paagist näha, lugege punkti „Veatsing“ või pöörduge Boschi hooldekeskusesse.

Pärast töö lõppu/säilitamine

Vigastuste vältimiseks asetage ketikaitse **(7)** labale **(9)**.

Saekett **(8)** võib soovimatute löökide või kriimustuste tõttu nüriks minna.

Enne hoiule panekut eemaldage õlipaagist õli.

Puhastage kettsae plastkorpus pehme harja ja puhta lapiga.

Ärge kasutage vett, lahusteid ega poleerimisvahendeid.

Eemaldage kogu mustus, eelkõige puhastage mootori ventilatsioonivad.

Pärast 1–3-tunnist tööd monteeri maha kate **(13)**, laba **(9)** ja saekett **(8)** ning puhastage need harja abil.

Eemaldage katte **(13)** alt, ketiratta **(19)** ja laba kinnituse küljest harja abil kogu mustus. Puhastage õlidüüs **(22)** puhta lapiga.

Märkus: Ärge puhastage õlidüüsi **(22)** piirkonda harjaga, kuna mustus võib koguneda automaatsesse õlisüsteemi ja tekitada ummistusi ning määrimisprobleeme.

Veenduge, et saepuru ja mustus on eemaldatud ning õlijuhtmed ja õlisüsteem ei saa ummistuda.

Enne kui panete kettsae pikemaks ajaks hoiule, puhastage saekett **(8)** ja laba **(9)**.

Hoidke kettsaagi kuivas ja lastele ligipääsmatus kohas.

Ärge asetage kettsae peale teisi esemeid.

Ärge modifitseerige elektrilist tööriista mingil viisil.

Lubamatud muudatused võivad mõjutada elektrilise tööriista ohutut tööd ja põhjustada suuremat müra ja vibratsiooni.

Klienditeenindus ja kasutusala neostamine

www.bosch-garden.com

Palume päringutele ja varuosatellimustele märkida tingimata 10-kohaline tootekood, mille leiate toote tüübisildilt.

Eesti Vabariik

Mercantile Group AS

Boschi elektriliste käsitööriistade remont ja hooldus

Pärnu mnt. 549

76401 Saue vald, Laagri

Tel.: 6549 568

Faks: 679 1129

Kasutuskõlbmatuks muutunud seadmete käitus

Elektriseadmed, lisatarvikud ja pakendid tuleks keskkonnasäästlikult ringlusse võtta.



Ärge visake kasutusressursi ammendanud elektrilisi tööriistu olmejäätmete hulka!

Üksnes EL liikmesriikidele:

Vastavalt Euroopa Parlamendi ja nõukogu direktiivile 2012/19/EL elektri- ja elektroonikaseadmete jäätmete kohta ning direktiivi ülevõtivatele riiklikele õigusaktidele tuleb kasutuskõlbmatuks muutunud elektrilised tööriistad eraldi kokku koguda ja keskkonnasäästlikult korduskasutada või ringlusse võtta.

Latviešu

Drošības noteikumi

Simbolu skaidrojums



Izlasiet šo lietošanas pamācību.



Vispārēja rakstura brīdinājuma zīme.



Sargājiet elektroinstrumentu no lietus.



Pirms instrumenta regulēšanas un apkalpošanas, kā arī gadījumā, ja tiek bojāts vai pārgriezts elektrokabelis, nekavējoties atvienojiet kabeli kontaktakšu no elektrotīkla.



Lietojot elektroinstrumentu, vienmēr nēsājiet aizsargbrilles un ausu aizsargus.



Vienmēr turiet ķēdes zāģi ar abām rokām.



Sekojiēt, lai ķēdes zāģis neradītu atsitieni, un nepieļaujiet pieskaršanos ķēdes vadotnes galam.



Rūpīgi pārbaudiet, vai vietā, kurā tiks lietots dārza instruments, neatrodas savvaļas dzīvnieki vai mājdzīvnieki. Darbojoties instrumentam, savvaļas dzīvnieki vai mājdzīvnieki var tikt savainoti. Uzmanīgi pārlūkojiet vietu, kurā tiks lietots instruments, un novāciet tajā atrodošos akmeņus, nūjas, stieples, kaulus un citus svešķermeņus. Lietojot instrumentu, sekojiēt, lai tas nenodarītu kaitējumu savvaļas dzīvniekiem un mājdzīvniekiem, kā arī, lai tas nesadurtos ar isiem koku celmiem, kas slēpjas garajā zālē.

Vispārējie drošības noteikumi darbam ar elektroinstrumentiem

BRĪDINĀJUMS

Izlasiet visus drošības noteikumus un norādījumus. Šeit sniegto drošības noteikumu un norādījumu

neievērošana var izraisīt aizdegšanos un būt par cēloni elektriskajam triecienam vai nopietnam savainojumam.

Pēc izlasīšanas uzglabājiet šos noteikumus turpmākai izmantošanai.

Drošības noteikumos lietotais apzīmējums "elektroinstruments" attiecas gan uz Jūsu tīkla elektroinstrumentiem (ar elektrokabeli), gan arī uz akumulatora elektroinstrumentiem (bez elektrokabeļa).

Drošība darba vietā

- ▶ **Uzturiet savu darba vietu tīru un labi apgaismotu.** Nekārtīgās un tumšās vietās var viegli notikt nelaimes gadījums.
- ▶ **Nedarbiniet elektroinstrumentus sprādzienbīstamā atmosfērā, piemēram, viegli uzliesmojošu šķidrums tuvumā un vietās ar paaugstinātu gāzu vai putekļu saturu gaisā.** Darba laikā elektroinstruments nedaudz dzirksteļo, un tas var izsaukt viegli degošu putekļu vai tvaiku aizdegšanos.
- ▶ **Darbinot elektroinstrumentu, neļaujiet bērniem un nepiederošām personām tuvoties darba vietai.** Citu personu klātbūtne var novērst uzmanību, kā rezultātā jūs varat zaudēt kontroli pār elektroinstrumentu.

Elektrodrošība

- ▶ **Elektroinstrumenta kontaktdakšai jābūt piemērotai elektrotīkla kontaktligzdai. Kontaktdakšas konstrukciju nedrīkst nekādā veidā mainīt. Nelietojiet kontaktdakšas adapterus, ja elektroinstruments caur kabeli tiek savienots ar aizsargzemējuma ķēdi.** Neizmainītais konstrukcijas kontaktdakša, kas piemērota

kontaktligzdai, ļauj samazināt elektriskā trieciena saņemšanas risku.

- ▶ **Nepieļaujiet ķermeņa daļu saskaršanos ar saņemtiem priekšmetiem, piemēram, ar caurulēm, radiatoriem, plītiem vai ledusskapjiem.** Pieskaroties saņemtiem virsmām, pieaug risks saņemt elektrisko triecienu.
- ▶ **Nelietojiet elektroinstrumentu lietus laikā, neturiet to mitrumā.** Mitrumam iekļūstot elektroinstrumentā, pieaug risks saņemt elektrisko triecienu.
- ▶ **Nenoslogojiet kabeli. Neizmantojiet kabeli, lai elektroinstrumentu nestu, vilktu vai atvienotu no elektrotīkla kontaktligzdas. Sargājiet kabeli no karstuma, eļļas, asām malām un kustošām daļām.** Bojāts vai samezģojies elektrokabelis var būt par cēloni elektriskā trieciena saņemšanai.
- ▶ **Darbinot elektroinstrumentu ārpus telpām, izmantojiet tā pievienošanai vienīgi ārpustelpu lietošanai derīgus pagarinātājkabeļus.** Lietojot elektrokabeli, kas piemērots darbam ārpus telpām, samazinās elektriskā trieciena saņemšanas risks.
- ▶ **Ja elektroinstrumentu tomēr nepieciešams darbināt vietās ar paaugstinātu mitrumu, pievienojiet to elektrobarošanas ķēdēm, kas aizsargātas ar noplūdes strāvas aizsargreleju (RCD).** Lietojot noplūdes strāvas aizsargreleju, samazinās risks saņemt elektrisko triecienu.

Personiskā drošība

- ▶ **Strādājot ar elektroinstrumentu, saglabājiet paškontroli un rikojieties saskaņā ar veselo saprātu. Pārtrauciet darbu, ja jūtaties noguris vai arī atrodaties narkotiku, alkohola vai medikamentu iespaidā.** Strādājot ar elektroinstrumentu, pat viens neuzmanības mirklis var būt par cēloni nopietnam savainojumam.
- ▶ **Lietojiet individuālo darba aizsargapriekojumu. Darba laikā vienmēr nēsājiet aizsargbrilles.** Individuālo darba aizsardzības līdzekļu (putekļu maskas, neslidošu apavu un aizsargķiveres vai ausu aizsargu) pielietošana atbilstoši elektroinstrumenta tipam un veicamā darba raksturam ļauj izvairīties no savainojumiem.
- ▶ **Nepieļaujiet elektroinstrumenta patvaļīgu ieslēgšanos. Pirms elektroinstrumenta pievienošanas elektrotīklam, akumulatora ievietošanas vai izņemšanas, kā arī pirms elektroinstrumenta pārņemšanas pārlicinieties, ka tas ir izslēgts.** Pārnesot elektroinstrumentu, ja pirksts atrodas uz ieslēdzēja, kā arī pievienojot to elektrobarošanas avotam laikā, kad elektroinstruments ir ieslēgts, var viegli notikt nelaimes gadījums.
- ▶ **Pirms elektroinstrumenta ieslēgšanas izņemiet no tā regulējošos rīkus vai atslēgas.** Regulējošais rīks vai atslēga, kas ieslēgšanas brīdī atrodas elektroinstrumenta kustīgajās daļās, var radīt savainojumu.
- ▶ **Nesniedzieties pārāk tālu. Jebkurā situācijā saglabājiet līdzsvaru un stingru stāju.** Tas atvieglos elektroinstrumenta vadīšanu neparedzētās situācijās.

- ▶ **Nēsājiet darbam piemērotu apģērbu. Darba laikā nenēsājiet brīvi plandošas drēbes un rotaslietas. Netuviniet matus, apģērba daļas un aizsargcimdus kustošajām daļām.** Valjīgas drēbes, rotaslietas un gari mati var iekerties kustošajās daļās.
- ▶ **Ja elektroinstrumenta konstrukcija ļauj tam pievienot putekļu uzsūkšanas vai savākšanas, nodrošiniet, lai tā būtu pievienota un tiktu pareizi lietota.** Pielietojot putekļu savākšanu, samazinās to kaitīgā ietekme uz veselību.

Saudzīga apiešanās un darbs ar elektroinstrumentiem

- ▶ **Nepārslogojiet elektroinstrumentu. Ikvienam darbam izvēlieties piemērotu elektroinstrumentu.** Elektroinstruments darbojas labāk un drošāk pie nominālās slodzes.
- ▶ **Nelietojiet elektroinstrumentu, ja to ar ieslēdzēja palīdzību nevar ieslēgt un izslēgt.** Elektroinstruments, ko nevar ieslēgt un izslēgt, ir bīstams lietošanai un to nepieciešams remontēt.
- ▶ **Pirms elektroinstrumenta apkopes, regulēšanas vai darbinstrumenta nomaņas atvienojiet tā kontaktakšu no barojošā elektrotīkla vai izņemiet no tā akumulatoru.** Šādi iespējams novērst elektroinstrumenta nejaušu ieslēgšanos.
- ▶ **Ja elektroinstruments netiek lietots, uzglabājiet to piemērotā vietā, kur elektroinstruments nav sasniedzams bērniem un personām, kuras neprot ar to rīkoties vai nav iepazinušās ar šiem noteikumiem.** Ja elektroinstrumentu lieto nekompetentas personas, tas var apdraudēt cilvēku veselību.
- ▶ **Veiciet elektroinstrumentu apkalpošanu. Pārbaudiet, vai kustīgās daļas nav nobīdījušās un ir droši iestiprinātas, vai kāda no daļām nav salauzta un vai nepastāv jebkuri citi apstākļi, kas varētu nelabvēlīgi ietekmēt elektroinstrumenta darbību. Ja elektroinstruments ir bojāts, nodrošiniet, lai tas pirms lietošanas tiktu izremontēts.** Daudzi nelaimes gadījumi notiek tāpēc, ka elektroinstruments pirms lietošanas nav pienācīgi apkalpots.
- ▶ **Uzturiet griezošos darbinstrumentus asus un tīrus.** Rūpīgi kopti elektroinstrumenti, kas apgādāti ar asiem griežņinstrumentiem, ļauj strādāt daudz ražīgāk un ir vieglāk vadāmi.
- ▶ **Lietojiet vienīgi tādus elektroinstrumentus, piederumus, darbinstrumentus utt., kas atbilst šeit sniegtajiem norādījumiem, ņemot vērā arī konkrētos lietošanas apstākļus un veicamā darba raksturu.** Elektroinstrumentu lietošana citiem mērķiem, nekā tiem, kuriem to ir paredzējis ražotājs, ir bīstama un var novest pie neparedzamām sekām.

Apkalpošana

- ▶ **Nodrošiniet, lai elektroinstrumenta remontu veiktu kvalificēts personāls, nomaņai izmantojot vienīgi identiskas rezerves daļas.** Tikai tā ir iespējams panākt un saglabāt vajadzīgo darba drošības līmeni.

Drošības noteikumi ķēdes zāģiem

- ▶ **Zāģa darbības laikā sekojiet, lai kāda no ķermeņa daļām nenonāktu zāģa ķēdes tiešā tuvumā. Pirms zāģa ieslēgšanas pārliecinieties, ka zāģa ķēde ir brīva un nekam nepieskaras.** Strādājot ar ķēdes zāģi, pat viens neuzmanības mirklis var novest pie apģērba vai kādas ķermeņa daļas saskaršanās ar zāģa ķēdi vai iekēršanās tajā.
- ▶ **Vienmēr turiet ķēdes zāģi ar labo roku aiz aizmugurējā roktura un ar kreiso roku aiz priekšējā roktura.** Ķēdes zāģa turēšana jebkurā citā veidā paaugstina savainojumu rašanās risku un nav pieļaujama.
- ▶ **Turiet elektroinstrumentu tikai aiz izolētajām virsmām, jo zāģa ķēde var nonākt saskarē ar slēptiem spriegumnesošiem vadiem vai paša instrumenta elektrokabeli.** Zāģa ķēdei skarot spriegumnesošus vadus, spriegums var nonākt arī uz instrumenta metāla daļām un izraisīt elektrisko triecienu.
- ▶ **Nēsājiet aizsargbrilles un ausu aizsargus. Ieteicams izmantot arī citu aizsargapriekojumu, kas paredzēts galvas, roku, kāju un pēdu aizsardzībai.** Piemērots aizsargtērps samazina savainojumu rašanās risku, ko var radīt promlidojošas koka skaidas vai nejaūša pieskaršanās zāģa ķēdei.
- ▶ **Nestrādājiet ar ķēdes zāģi, uzķāpjot kokā.** Ķēdes zāģa lietošana, atrodoties kokā, var beigties ar savainojumu.
- ▶ **Strādājot ieturiet stabilu ķermeņa stāvokli un lietojiet ķēdes zāģi vienīgi tad, ja atrodaties uz stingra, droša un lidzēna pamata.** Stāvēt uz slidēna vai nestabila pamata, piemēram, uz kāpnēm, var viegli zaudēt līdzsvaru un līdz ar to arī kontroli pār ķēdes zāģi.
- ▶ **Apzāģējot nospriegotus koku zarus, rēķinieties ar to, ka tie var pēkšņi atbrīvoties un strauji pārvietoties atpakaļvirzienā.** Atbrīvojoties nospriegotajam koka šķiedrām, zari var skart strādājošo personu un/vai izraisīt kontroles zaudēšanu pār ķēdes zāģi.
- ▶ **Ievērojiet īpašu piesardzību, apzāģējot pamežu un jaunus kociņus.** Tievie kociņi var iekerties zāģa ķēdē un izraisīt atsitieni vai būt par cēloni līdzsvara zaudēšanai.
- ▶ **Pārnēsājiet ķēdes zāģi aiz priekšējā roktura ar prom no ķermeņa vērstu zāģa ķēdi un tikai tad, ja tas ir izslēgts. Transportējiet vai uzglabājiet ķēdes zāģi, uzvelciet uz tā aizsargpārvalku.** Uzmanīgi apejoties ar ķēdes zāģi, samazinās iespēja nejaūsi pieskarties kustīgajai zāģa ķēdei.
- ▶ **Ievērojiet norādījumus par koku atzarotāja eļļošanu, ķēdes spriegošanu un piederumu nomaņu.** Nepareizi nospriegota vai nepietiekoši eļļota zāģa ķēde var pārtrūkt vai izraisīt atsitieni.
- ▶ **Sekojiet, lai instrumenta rokturi būtu sausi un tīri un lai uz tiem nenokļūtu eļļa vai smērvielas.** Ar smērvielu pārklāti vai eļļaini rokturi ir slideni un var būt par cēloni kontroles zaudēšanai pār instrumentu.
- ▶ **Lietojiet ķēdes zāģi tikai koksnes zāģēšanai. Nelietojiet ķēdes zāģi darbam, kuram tas nav paredzēts. Piemērs. Piemēram, nelietojiet ķēdes zāģi**

plastmasas vai mūra zāģēšanai, kā arī tādu celtniecības materiālu zāģēšanai, kas nav pagatavoti no koka. Kēdes zāģa izmantošana darbiem, kuriem tas nav paredzēts, var novest pie bīstamām situācijām.

▶ **Atsitienu cēloņi un tā novēršana**

Atsitiens var rasties tad, ja kēdes vadotnes gals skar kādu priekšmetu, kā arī tad, ja koks zāģēšanas laikā izliecas un zāģa kēde tiek iespiesta zāģējumā.

Kēdes vadotnes gala saskaršanās ar kādu priekšmetu daudzos gadījumos var izraisīt pēkšņu, atpakaļ virzītu reakciju, kad kēdes vadotne tiek mesta augšup un strauji pārvietojas strādājošās personas virzienā.

Zāģa kēdes augšējās daļas iespiešana zāģējumā var izraisīt kēdes vadotnes atsitienu, tai strauji pārvietojoties strādājošās personas virzienā.

Ikviena no minētajām reakcijām var būt par cēloni kontroles zaudēšanai pār kēdes zāģi, kas savukārt var izraisīt smagus savainojumus. Tāpēc nedrīkst paļauties vienīgi uz aizsardzības ierīcēm, ar kurām ir apgādāts kēdes zāģis. Jums kā kēdes zāģa lietotājam jāveic visi iespējamie pasākumi, lai darbs norisētu bez negadījumiem un savainojumiem.

Atsitiens ir sekas elektroinstrumenta nepareizai vai neprasīgai lietošanai. No tā var izvairīties, ievērojot zināmus piesardzības pasākumus, kas aprakstīti turpmākajā izklāstā.

▶ **Stingri turiet kēdes zāģi ar abām rokām tā, lai ikšķis un pārējie pirksti sakļautos uz zāģa roktura.**

Izvēlieties tādu ķermeņa un roku stāvokli, lai varētu pretoties atsitienu reaktīvajam spēkam. Pielietojot atbilstošus paņēmienus, strādājoša persona atsitienu gadījumā ir spējīga kontrolēt situāciju. Nekādā gadījumā neizlaidiet kēdes zāģi no rokām.

▶ **Izvairieties ieņemt nedabisku ķermeņa stāvokli un neveiciet zāģēšanu, paceļot zāģi virs plecu augstuma.**

Tādā veidā tiks novērsta kēdes vadotnes gala nejauša saskaršanās ar kādu priekšmetu un nodrošināta labāka kontrole pār kēdes zāģi, rodoties neparedzētām situācijām.

▶ **Nomainīti izmantotie vienīgi ražotājfirmas ieteiktās kēdes vadotnes un zāģa kēdes.** Nepiemērotas kēdes vadotnes un/vai zāģa kēdes izmantošana nomainītai var būt par cēloni kēdes pārtrūkšanai vai atsitienu.

▶ **Veicot zāģa kēdes asināšanu un apkopi, ievērojiet ražotājfirmas sniegtos norādījumus.** Novietojot dziļuma ierobežotāju pārāk zemu, var pieaugt kēdes zāģa nosliece uz atsitienu.

Papildu drošības noteikumi

- ▶ Uzsākot instrumenta lietošanu, ieteicams, lai pieredzējis speciālists praktisku piemēru veidā instruētu lietotāju par darbu ar kēdes zāģi un aizsargaprīkojuma pareizu izmantošanu. Kā pirmais vingrinājums lietotājam jāveic uz zāģēšanas stēķiem vai paliktņa novietotu koku stumbru zāģēšana.
- ▶ Šis elektroinstruments nav paredzēts, lai to lietotu personas (tai skaitā bērni) ar samazinātām fiziskajām, sensorajām vai garīgajām spējām vai nepietiekošu

pieredzi un/vai nepietiekošām zināšanām, izņemot gadījumus, kad elektroinstrumenta lietošana notiek par minēto personu drošību atbildīgas personas uzraudzībā vai arī saņemot no tās norādījumus, kā lietojams elektroinstruments.

Nodrošiniet bērniem pienācīgu uzraudzību, sekojiet, lai viņi nesāktu rotāties ar elektroinstrumentu.

▶ **Bērni un jaunieši nedrīkst lietot kēdes zāģi, izņemot mācekļus, kas ir vecāki par 16 gadiem un darbojas pieaugušo uzraudzībā. Tas pats attiecas uz personām, kuras neprot apieties ar kēdes zāģi vai kuru iemaņas darbam ar to ir nepietiekamas.** Lietošanas pamācībai vienmēr jābūt viegli sasniedzamai. Ar kēdes zāģi nedrīkst strādāt personas, kas ir pārgurušas vai nepanes fizisku slodzi.

▶ **Darba laikā stingri turiet elektroinstrumentu ar abām rokām un centieties saglabāt drošu stāju.**

Elektroinstrumentu ir drošāk vadīt ar abām rokām.

▶ **Nodrošiniet, lai instrumenta lietošanas laikā uz tā būtu nostiprinātas visas paredzētās aizsardzības ierīces un rokturi.** Nekādā gadījumā nemēģiniet lietot nepilnīgi saliktu vai bez ražotājfirmas atļaujas modificētu instrumentu.

▶ **Pirms elektroinstrumenta novietošanas nogaidiet, līdz tas pilnīgi apstājas.** Kustībā esošs darbinstruments var iestrēgt, izsaucot kontroles zaudēšanu pār elektroinstrumentu.

Izstrādājuma un tā funkciju apraksts



Izlasiet visus drošības noteikumus un norādījumus instrumenta lietošanai.

Drošības noteikumu un lietošanas norādījumu neievērošana var būt par cēloni elektriskā trieciena saņemšanai, kā arī izraisīt

aizdegšanos un/vai rasīt smagu savainojumu.

Lūdzam ņemt vērā lietošanas pamācības beigās parādītos attēlus.

Pielietojums

Elektroinstruments ir paredzēts koksnes, piemēram, koka baļķu, dēļu, zaru, stumbru u. c. zāģēšanai, kā arī koku gāšanai. To var lietot zāģēšanai kā paralēli koka šķiedrām, tā arī perpendikulāri tām.

Šis elektroinstruments nav piemērots minerālmateriālu zāģēšanai.

Piegādes komplekts

Uzmanīgi izsaiņojiet instrumentu un pārlicinieties, ka tā piegādes komplektā ietilpst šādas vienības:

- Kēdes zāģis
- Zāģa kēde
- Kēdes vadotne
- Kēdes aizsargs
- Lietošanas pamācība

Ja komplektā trūkst kādas no sastāvdaļām vai kāda no tām ir bojāta, lūdzam griezties tirdzniecības vietā, kur iegādājāties instrumentu.

Attēlotās sastāvdaļas

Attēloto sastāvdaļu numerācija atbilst numuriem elektroinstrumenta attēlā, kas sniegts ilustratīvajā lappusē.

- (1) Aizmugurējais rokturis
- (2) Ieslēdzējs
- (3) Priekšējais rokturis
- (4) Roku aizsargs / svira atsitiena bremzes aktivizēšanai
- (5) Sērijas numurs
- (6) Priekšējais zobritenis
- (7) Ķēdes aizsargs
- (8) Zāģa ķēde
- (9) Ķēdes vadotne
- (10) Zobveida atdure
- (11) Gredzens ķēdes spriegošanai
- (12) Stiprinātais rokturis

- (13) Pārsegs
- (14) Eļļas tvertnes vāciņš
- (15) Taustiņš ieslēdzēja atbloķēšanai
- (16) Elektrotīkla kontaktdakša^{A)}
- (17) Pagarinātājkaбелиs^{B)}
- (18) Ķēdes kustības virzienu un zāģēšanas virzienu apzīmējums
- (19) Ķēdes piedziņas zobritenis
- (20) Stiprinājuma bulta
- (21) Eļļas blīve
- (22) Eļļas izplūdes atvere
- (23) Vadotnes fiksējošais izcilnis
- (24) Izcilnis ķēdes uztveršanai
- (25) Gredzens ķēdes spriegošanai
- (26) Eļļas līmeņa kontrollogs

A) **atkarībā no valsts**

B) **Attēlotie vai aprakstītie piederumi neietilpst standarta piegādes komplektā.**

Tehniskie dati

Ķēdes zāģis		UniversalChain 35	UniversalChain 40
Izstrādājuma numurs		3 600 HB8 1.0	3 600 HB8 1.1
Nominālā patērējamā jauda	W	1800	1800
Ķēdes ātrums brīvgaitā	m/s	12	12
Ķēdes vadotnes garums	cm	35	40
Zāģa ķēdes tips		3/8"-90	3/8"-90
Ķēdes aktīvo posmu biezums	mm	1,1 (0,043")	1,1 (0,043")
Ķēdes aktīvo posmu skaits		52	57
Eļļas tvertnes ietilpība	ml	250	250
Automātiskā ķēdes eļļošana		●	●
Ķēdes spriegošana bez palīgriekiem (SDS)		●	●
Priekšējais zobritenis		●	●
Atsitiena bremze		●	●
Izskrējiena bremze		●	●
Zobveida atdure		●	●
Svars atbilstoši EPTA-Procedure 01:2014	kg	4,2	4,3
Elektroaizsardzības klase		□/II	□/II

Parametri ir sniegti nominālajam spriegumam [U] 230 V. Elektroinstrumentiem, kas paredzēti zemākam spriegumam vai ir modificēti atbilstoši nacionālajiem standartiem, šie parametri var atšķirties.

Ieslēgšanas brīdī elektrotīklā var īslaicīgi pazemināties spriegums. Zemas kvalitātes elektrotīkla gadījumā var tikt traucēta citu elektroierīču darbība. Taču, ja elektrotīklā iekšējā pretestība nepārsniedz 0,25 omus, nekādi traucējumi nav sagaidāmi.

Informācija par troksni un vibrāciju

3 600 HB8 1.0

3 600 HB8 1.1

Izstrādājuma radītā trokšņa vērtība ir noteikta atbilstoši standartam **EN 60745-2-13**

Instrumenta radītā pēc A raksturlienes izsvērtā trokšņa parametru tipiskās vērtības ir šādas:

		3 600 HB8 1.0	3 600 HB8 1.1
- skaņas spiediena līmenis	dB(A)	94	94
- skaņas jaudas līmenis	dB(A)	102	102
- mērījumu izkliede K	dB	2,0	2,0

Lietojiet ierīces dzirdes orgānu aizsardzībai!

Instrumenta radīto svārstību paātrinājuma vērtība ah (vektoru summa trijos virzienos) un mērījumu izkliede K ir noteikta atbilstoši standartam **EN 60745-2-13**

- Vibrācijas paātrinājuma vērtība a_h	m/s^2	4,0	4,0
- Mērījumu izkliede K	m/s^2	1,5	1,5

Šajā pamācībā norādītais svārstību līmenis ir izmērīts atbilstoši standartā noteiktajai procedūrai un var tikt izmantots elektroinstrumentu savstarpējai salīdzināšanai. To var izmantot arī vibrācijas radītās papildu slodzes iepriekšējai novērtēšanai.

Šeit norādītais vibrācijas līmenis ir attiecināms uz elektroinstrumenta galvenajiem pielietojuma veidiem. Ja elektroinstrumenti tiek lietoti netipiskiem mērķiem, kopā ar netipiskiem darbinstrumentiem vai nav vajadzīgajā veidā apkalpots, tā vibrācijas līmenis var atšķirties no šeit norādītās vērtības. Tas var būtiski palielināt vibrācijas radīto papildu slodzi kopējam darba laika posmam.

Lai precīzi izvērtētu vibrācijas radīto papildu slodzi zināmam darba laika posmam, jāņem vērā arī laiks, kad elektroinstrumenti ir izslēgti vai arī darbojas, taču faktiski netiek izmantoti paredzētā darba veikšanai. Tas var būtiski samazināt vibrācijas radīto papildu slodzi zināmam darba laika posmam.

Veiciet papildu pasākumus, lai pasargātu strādājošo personu no vibrācijas kaitīgās iedarbības, piemēram, savlaicīgi veiciet elektroinstrumenta un darbinstrumentu apkalpošanu, uzturiet rokas siltas un pareizi plānojiet darbu.

Montāža

Jūsu drošībai

- ▶ **Uzmanību!** Pirms apkalpošanas vai tīrīšanas izslēdziet elektroinstrumentu un atvienojiet tā kontaktakšus no elektrotīkla kontaktligzdas. Rīkojieties šādi arī tad, ja instrumenta elektrokabelis ir bojāts, pārgriezts vai samezgļojies.
- ▶ **Ievēribei!** Nepieskarieties rotējošajai zāga ķēdei.
- ▶ **Nekādā gadījumā nedarbiniet ķēdes zāģi, ja tuvumā atrodas citas personas, bērni vai mājdzīvnieki, kā arī pēc alkohola, narkotisko vielu vai reibumu izraisošu medikamentu lietošanas.**

Elektrodrošība

Drošības apsvērumu dēļ dārza instruments ir apgādāts ar aizsargizolāciju, tāpēc tam nav vajadzīgs aizsargzemējums. Instruments darbojas no sprieguma 230 V AC, 50 Hz (valstis, kas nav EK dalībvalstis, šis spriegums var būt arī 220 V vai 240 V 50 Hz). Izmantojiet darbam tikai lietošanai

atļautos pagarinātājkabeļus. Sīkāku informāciju varat saņemt pilnvarotā klientu apkalpošanas iestādē.

Izmantojiet tikai tādas pagarinātājkabeļus, kuru uzbūve atbilst tipam H07 RN-F vai IEC (60245 IEC 66).

Ja vēlaties izmantot pagarinātājkabeļi ķēdes zāģa pievienošanai elektrotīklam, kabeļa vadu šķērsgriezuma laukumam jābūt šādam:

- 1,0 mm² pie maksimālā garuma 40 m
- 1,5 mm² pie maksimālā garuma 60 m
- 2,5 mm² pie maksimālā garuma 100 m

Lai paaugstinātu elektrodrošību, ieteicams lietot noplūdes strāvas aizsargreleju ar maksimālo aizsargstrāvu 30 mA. Šis noplūdes strāvas aizsargrelejs ik reizi pirms darba ir jāpārbauda.

Norāde par izstrādājumiem, kas **nav iegādāti ielbrītinājā: UZMANĪBU!** Drošības apsvērumu dēļ elektroinstrumenta kontaktakšu (16) nepieciešams mehāniski sasaistīt ar pagarinātājkabeļi (17), kā parādīts attēlā. Pagarinātājkabeļa savienotājiem jābūt nodrošinātiem pret ūdens šļakatām; tiem jābūt pagatavotiem no gumijas vai pārklātiem ar gumiju. Pagarinātājkabeļis jālieto kopā ar īpašu pretstiepes stiprinājumu.

Regulāri pārbaudiet, vai savienotajos kabeļos nav vērojamas bojājumu pazīmes, un izmantojiet tos tikai tad, ja kabeļi ir nevainojamā stāvoklī.

Ja instrumenta elektrokabelis ir bojāts, nepieciešamo remontu drīkst veikt tikai pilnvarotā remonta darbnīcā. Lietojiet tikai piemērotus pagarinātājkabeļus.

Zāģa ķēdes montāža un spriegošana

- ▶ **Pievienojiet ķēdes zāģi elektrotīklam tikai pēc tā pilnīgas salikšanas.**
- ▶ **Rīkojoties ar zāģa ķēdi, vienmēr uzvelciet aizsargcimdus.**

Ķēdes vadotnes un zāģa ķēdes montāža (attēli B1–B3)

- Uzmanīgi izsaiņojiet visas daļas.
- Novietojiet ķēdes zāģi uz lidzenas virsmas.
- Ieguldi zāģa ķēdi (8) ķēdes vadotnes (9) gropē. Ievērojiet pareizu ķēdes kustības virzienu; šim nolūkam salīdziniet ķēdes zobu vērsumu ar kustības virziena apzīmējumu (18).

- Nodrošiniet, lai ķēdes spriegošanas gredzens (25) būtu līdz galam pagriezts pretēji pulksteņa rādītāju kustības virzienam.
- Aņņemiet zāga ķēdes posmus ap ķēdes piedziņas zobriteni (19) un novietojiet ķēdes vadotni (9) uz stiprinājuma bultas (20).
- Pārbaudiet, vai visas daļas ir pareizi savienotas un ķēdes vadotne kopā ar zāga ķēdi droši noturas šajā stāvoklī. Pēc tam grieziet ķēdes spriegošanas gredzenu (25) pulksteņa rādītāju kustības virzienā, līdz zāga ķēde ir daļēji nospriegota un pieguļ ķēdes vadotnei.
- No jauna novietojiet pārsegu (13) tam paredzētajā vietā.
- Nostipriniet pārsegu (13) ar stiprinošā roktura (12) palīdzību, to nepievelkot līdz galam.
- Pie tam zāga ķēde vēl nav pilnīgi nospriegota. Zāga ķēdes pilnīga nospriegošana jāveic, kā aprakstīts sadaļā „Zāga ķēdes spriegošana“.

Zāga ķēdes spriegošana (attēls D)

Pārbaudiet zāga ķēdes nostiepu pirms darba uzsākšanas, pēc pirmo zāģējumu izdaišanas un zāģēšanas laikā regulāri ik pēc 10 minūtēm. Lietojot jaunus zāga ķēdes, jāreķinās ar to garuma ievērojamu palielināšanos.

Zāga ķēdes kalpošanas laiks ir lielā mērā atkarīgs no tā, vai ķēdei tiek nodrošināta pietiekama eļļošana un vai tā ir pareizi nospriegota.

Nespriegojiet zāga ķēdi laikā, kad tā ir stipri sakarsusi, jo atdzīstot ķēde savelkas un pārāk stingri piegulst ķēdes vadotnei.

- Novietojiet ķēdes zāģi uz līdzenas virsmas.
- Lai atbrīvotu ķēdes vadotni, pagrieziet stiprinošo rokturi (12) par aptuveni 1–3 apgriezieniem pretēji pulksteņa rādītāju kustības virzienam.
- Pārbaudiet, vai zāga ķēdes posmi pareizi iegulst ķēdes vadotnes (9) gropē un pareizi novietojas uz ķēdes piedziņas zobriteņa (19).
- Grieziet ķēdes spriegošanas gredzenu (11) pulksteņa rādītāju kustības virzienā, līdz tiek panākts pareizs ķēdes nostiepums. Rastrējošais mehānisms ļauj novērst ķēdes nostiepuma samazināšanos. Ja zāga ķēdes spriegošanas gredzens (11) griežas pārāk smagi, stiprinošais rokturis (12) vēl nedaudz jāpagriež pretēji pulksteņa rādītāju kustības virzienam. Veicot zāga ķēdes spriegošanu, stiprinošais rokturis (12) var griezties līdz ar ķēdes spriegošanas gredzenu (11). Lai noturētu vietā stiprinošo rokturi (12) laikā, kad tiek griezts ķēdes spriegošanas gredzens (11), var būt nepieciešams izmantot abas rokas.
- Zāga ķēde (8) ir nospriegota pareizi, ja to vidusdaļā var pacelt augšup par aptuveni 3–4 mm. Šim nolūkam zāga ķēde ar vienu roku jāpavelk augšup, pārvarot ķēdes zāga svaru.
- Ja zāga ķēde (8) ir pārāk stipri nostiepta, pagrieziet ķēdes spriegošanas gredzenu (11) pretēji pulksteņa rādītāju kustības virzienam.
- Ja zāga ķēde (8) ir nospriegota, stingri nostipriniet ķēdes vadotni (9), griežot stiprinošo rokturi (12) pulksteņa

rādītāju kustības virzienā. Nelietojiet šim nolūkam nekādus palīgriklus.

Zāga ķēdes eļļošana (attēls C1)

Norāde: ķēdes zāģis tiek piegādāts bez eļļas uzpildījuma. Tāpēc pirms lietošanas tajā noteikti jāiepilda eļļa. Ķēdes zāga lietošana bez eļļas uzpildījuma vai ar eļļas līmeni zem minimālā daudzuma atzīmes izsauc ķēdes zāga sabojāšanos. Zāga ķēdes kalpošanas laiks un darbība ir atkarīga no tās pareizas un pietiekamas eļļošanas. Tāpēc darba laikā zāga ķēde tiek eļļota automātiski, pievadot tai eļļu caur atveri (22).

Lai uzpildītu eļļas tvertni, rīkojieties šādi:

- Novietojiet ķēdes zāģi uz piemērotas virsmas tā, lai eļļas tvertnes vāciņš (14) būtu vērstš augšup.
- Ar auduma gabaliņu rūpīgi aplauckiet virsmas eļļas tvertnes vāciņa (14) tuvumā un tad noskrūvējiet vāciņu.
- Piepildiet eļļas tvertni ar Bosch biodegradējošo zāga ķēdes eļļu tā, lai eļļas līmenis kļūst redzams eļļas līmeņa kontrollogā (26).
- Uzpildot eļļas tvertnē, sekojiet, lai tajā neiekļūtu netīrumi. No jauna pilnīgi uzskrūvējiet eļļas tvertnes vāciņu (14).

Norāde: lai novērstu ķēdes zāga bojājumus, lietojiet vienīgi ātri biodegradējošas ķēžu smērvielas (kas atbilst tehniskajiem noteikumiem RAL-UZ48). Nekādā gadījumā nelietojiet reciklētu vai vecu eļļu. Ja ir tikusi izmantota nepiemērota eļļa, garantijas saistības zaudēs spēku.

Norāde: eļļas filtrs ir iebūvēts eļļas tvertnē. Ja rodas problēmas vai ir nepieciešama filtra tīrīšana, sazinieties ar Bosch klientu apkalpošanas dienestu.

Norāde: mēs stingri iesakām lietot vienīgi Bosch biodegradējošo zāga ķēdes eļļu. Ziņas par to ir atrodamas piederumu programmā.

Norāde: pie zemas temperatūras kritas eļļas plūstamība, un līdz ar to samazinās eļļas caurplūdes ātrums.

Lietošana

Uzsākot lietošanu

- **Pievadiet izstrādājumam pareizu elektrotīkla spriegumu!** Elektrobarošanas avota spriegumam jāatbilst vērtībai, kas norādīta uz dārza instrumenta marķējuma plāksnītes.

leslīgšana un izslīgšana

Pabidiet roku aizsargu / atsītienu bremzes aktivizēšanas sviru (4) no stāvokļa ② stāvoklī ①, pārvietojot to priekšējā roktura (3) virzienā. Ja roku aizsargs / atsītienu bremzes aktivizēšanas svira (4) netiek pārvietota, atsītienu bremze pirms lietošanas netiek aktivizēta un ķēdes zāģis nesāk darboties. (attēls E)

Noņemiet ķēdes aizsargu (7).

Turiet ķēdes zāģi, kā aprakstīts sadaļā „Darbs ar ķēdes zāģi“.

Lai **ieslēgtu** elektroinstrumentu, **vispirms** nospiediet ieslēdzēja atbloķēšanas taustiņu **(15)**, **pēc tam** nospiediet ieslēdzēju **(2)** un turiet to nospiestu.

Elektroinstrumenta darbības laikā ieslēdzēja atbloķēšanas taustiņu var atlaist.

Lai elektroinstrumentu **izslēgtu**, atlaižiet ieslēdzēju **(2)**.

Norāde: drošības apsvērumu dēļ ieslēdzēja **(2)** fiksēšana ieslēgtā stāvoklī nav paredzēta, tāpēc tas jātur nospiests visu elektroinstrumenta darbības laiku.

Norāde: nebremzējiet ķēdes zāģi, nospiežot atsitienu bremzi **(4)**.

Izskrējiena bremze/atsitienu bremze (attēls E)

Ķēdes zāģi ir apgādāti ar divām aizsardzības ierīcēm:

Izskrējiena bremze nodrošina ātru zāģa ķēdes apstāšanos pēc ieslēdzēja **(2)** atlaišanas.

Atsitienu bremze ir aizsardzības mehānisms, kas nostrādā, pabīdot uz priekšu sviru atsitienu bremzes aktivizēšanai **(4)** atsitienu gadījumā. Pie tam zāģa ķēde nekavējoties apstājas.

Laiku pa laikam pārbaudiet bremzes funkcionēšanu. Šim nolūkam pabīdīet sviru atsitienu bremzes aktivizēšanai **(4)** uz priekšu (stāvoklī **2**) un uz īsu brīdi ieslēdziet ķēdes zāģi. Pie tam zāģa ķēde nedrīkst uzsākt kustību. Lai atsitienu bremzi no jauna deaktivizētu, pavelciet sviru atsitienu bremzes aktivizēšanai **(4)** atpakaļ (stāvoklī **1**).

Nepārnesiet ķēdes zāģi, turot aiz sviras atsitienu bremzes aktivizēšanai.

Darbs ar ķēdes zāģi

Pirms zāģēšanas

Pirms ķēdes zāģa ieslēgšanas un periodiski zāģēšanas laikā veiciet šādas pārbaudes:

- Vai ķēdes zāģis ir darba kārtībā un spēj droši darboties?
- Vai ir papildīta eļļas tvertne? Pirms darba un periodiski darba laikā pārbaudiet eļļas līmeni kontrollogā. Papildiniet eļļas daudzumu tvertnē, ja eļļas līmenis ir nokritis līdz kontrolloga **(26)** apakšējai malai, ķēdes zāģim atrodoties līmeniskā stāvoklī uz kādas virsmas.
- Tvertne iepildītās eļļas daudzums tiek izlietots apmēram 40 minūtēs, atkarībā no pārtraukumu biežuma un darba intensitātes.
- Pārbaudiet, vai zāģa ķēde ir pareizi nospriegota un pietiekoši asa. Zāģēšanas laikā pārbaudiet zāģa ķēdes nostiepumu regulāri ik pēc 10 minūtēm. Lietojot jaunas zāģa ķēdes, jāreķinās ar to garuma ievērojamu palielināšanos. Zāģa ķēdes stāvoklis ir viens no galvenajiem faktoriem, kas ietekmē zāģēšanas ražību. Vienīgi asu zāģa ķēžu lietošana spēj pasargāt instrumentu no pārslodzes.
- Vai atsitienu bremze ir deaktivizēta un pareizi darbojas?
- Vai esat apgādāts ar visu nepieciešamo aizsargaprīkojumu? Nēsājiet aizsargbrilles un asu aizsargus. Ieteicams izmantot arī citu aizsargaprīkojumu galvas, roku, kāju un pēdu aizsardzībai. Piemērots aizsargtērps samazina savainojumu rašanās risku, ko var

radīt prom lidojošas koka skaidas vai nejausa pieskaršanās zāģa ķēdei.

Zāģa atsitiens (attēls E)

Par zāģa atsitienu sauc parādību, kad ķēdes zāģis tiek pēkšņi mests augšup un atpakaļ, ķēdes vadotnes galam saskaroties ar zāģējamo priekšmetu vai zāģa ķēdei iestrēgstot zāģējumā.

Notiekot atsitienu, ķēdes zāģa reakcija nav paredzama, kā rezultātā smagus savainojumus var gūt gan strādājošā persona, gan arī citas tuvumā esošās personas.

Īpaši uzmanīgi jāveic zāģējumi sānu virzienā, kā arī slīpie un gareniskie zāģējumi, jo šādā gadījumā ķēdes zāģa fiksēšanai nav izmantojama zobveida atdure **(10)**.

Lai novērstu atsitienu, rīkojieties šādi:

- Kontaktējiet ķēdes zāģi ar zāģējamo priekšmetu, turot to iespējami paralēli priekšmeta virsmai.
- Neizmantojiet darbam vaļīgu, neasu vai stipri nodilušu zāģa ķēdi.
- Asiniet zāģa ķēdi, kā norādīts šajā lietošanas pamācībā.
- Neestrādājiet ar ķēdes zāģi, turot to paceltu virs plecu augstuma.
- Neizmantojiet zāģēšanai ķēdes vadotnes priekšējo galu.
- Darba laikā stingri turiet ķēdes zāģi ar abām rokām.
- Izmantojiet tikai firmas Bosch pretatsitienu zāģa ķēdes.
- Izmantojiet zobveida atduri **(10)** kā sviru.
- Sekojiet, lai zāģa ķēde būtu pareizi nospriegota.

Vispārēji norādījumi (attēli E-H)

Vienmēr stingri turiet ķēdes zāģi ar abām rokām, ar labo roku satverot to aiz aizmugurējā roktura, bet ar kreiso roku aiz priekšējā roktura. Aptveriet ķēdes zāģa rokturus, savienojot ikšķi un pārējos rokas pirkstus. Nekad neestrādājiet ar ķēdes zāģi, vadot to ar vienu roku. Sekojiet, lai elektrokabelis stieptos aiz instrumenta un atrastos drošā attālumā no zāģa ķēdes un zāģējamā priekšmeta; novietojiet elektrokabeli tā, lai tas nevarētu iekerties koku zaros.

Strādājot ar ķēdes zāģi, nodrošiniet kājam stingru atbalstu. Turiet ķēdes zāģi nedaudz pa labi no sevis.

Pirms saskaršanās ar zāģējamo koku zāģa ķēdei jākustas ar pilnu ātrumu. Izmantojiet zobveida atduri **(10)**, lai atbalstītu ķēdes zāģi pret zāģējamo koku. Zāģēšanas laikā izmantojiet zobveida atduri kā sviras atbalsta punktu.

Zāģējot resnākus zarus vai baļķus, pakāpeniski pārvietojiet zobveida atduri lejup, mainot tās saskaršanās punktu ar zāģējamo priekšmetu. Šim nolūkam pavelciet ķēdes zāģi atpakaļ, atbrīvojot zobveida atduri, tad pārvietojiet to zemāk un no jauna piespiediet zāģējamajam priekšmetam. Neizņemiet ķēdes zāģi no zāģējuma vietas.

Zāģēšanas laikā neizdariet uz zāģa ķēdi pārlieku stipru spiedienu, ļaujiet tai pašai darīt savu darbu; lieciet ķēdes zāģi lejup ar nelielu spēku, izmantojot zobveida atduri **(10)** kā sviras atbalsta punktu.

Neestrādājiet ar ķēdes zāģi, turot to izstieptās rokās. Izvairieties lietot ķēdes zāģi grūti pieejamās vietās vai stāvēt uz kāpnēm. Neestrādājiet ar ķēdes zāģi, turot to paceltu virs plecu augstuma.

Vislabākie zāģēšanas rezultāti ir gūstami tad, ja slodzes iespēdā nesamazinās zāģa ķēdes ātrums. Ievērojiet īpašu piesardzību, nobeidzot zāģējumu. Šajā brīdī ķēdes zāģis var pēkšņi atbrīvoties no zāģējuma, kā rezultātā strauji mainās smaguma spēka sadalījums. Tas ir bīstami, jo var tikt savainotas kājas un pēdas. Izņemiet ķēdes zāģi no zāģējuma vietas, kamēr zāģa ķēde vēl atrodas kustībā.

Baļķu zāģēšana (attēli F-I)

Zāģējot baļķus, ievērojiet šādus drošības noteikumus: Novietojiet zāģējamo baļķi, kā parādīts attēlā, un atbalstiet to tā, lai tiktu novērsta zāģējuma vietas sakļaušanās un zāģa ķēdes iespīlēšana.

Pirms zāģēšanas pareizi novietojiet un droši nostipriniet neliela garuma baļķus.

Zāģējiet vienīgi koka priekšmetus. Nepieļaujiet zāģa ķēdes saskaršanos ar akmeņiem vai naglām, jo šādi priekšmeti var sabojāt zāģa ķēdi vai ar lielu ātrumu tikt mestī prom, radot nopietnus savainojumus zāģa lietotājam un tuvumā esošajām personām.

Zāģim darbojoties, neļaujiet tā kustīgajai ķēdei saskarties ar stieplu žogu vai zemi.

Ķēdes zāģis nav paredzēts tievu zaru apzāģēšanai. Ievērojiet īpašu piesardzību, veicot zāģēšanu gareniskā virzienā, jo šādā gadījumā zobveida atdure (10) nav izmantojama ķēdes zāģa atbalstīšanai. Lai izvairītos no atsitiena, kontaktējiet ķēdes zāģi ar zāģējamo priekšmetu, turot to iespējami paralēli priekšmeta virsmai.

Veicot zāģēšanu nogāzē, vienmēr stāviet augstāk par zāģējamo baļķi vai citu uz zemes novietoto zāģējamo priekšmetu vai arī sānis no tā.

Darba laikā uzmanieties, lai nepakļuptu uz koka celmiem, saknēm, zariem u.c. priekšmetiem.

Nospriegotu koku zāģēšana (attēls I)

- ▶ **Nospriegotu koku vai to zaru zāģēšanu atļauts veikt vienīgi īpaši apmācītiem strādniekiem. Veicot šādu darbu, jāievēro īpaša piesardzība.** Tas ir saistīts ar paaugstinātu bīstamību.

Ja zāģējamais koks ir atbalstīts abos galos, uzsāciet zāģēšanu no augšas (Y) un veidojiet iezāģējumu aptuveni trešdaļas dziļumā no koka diametra, tad līdzīgā veidā pārzāģējiet koku no apakšas (Z), šādi novēršot koka plaisāšanu un ķēdes zāģa iespīlēšanu zāģējumā. Ķēdes zāģim darbojoties, neļaujiet tā ķēdei saskarties ar zemi.

Ja zāģējamais koks ir atbalstīts tikai vienā galā, uzsāciet zāģēšanu no apakšas (Y) un veidojiet iezāģējumu augšup aptuveni trešdaļas dziļumā no koka diametra, tad līdzīgā veidā pārzāģējiet koku no augšas (Z), šādi novēršot koka plaisāšanu un ķēdes zāģa iespīlēšanu zāģējumā.

Koku gāšana (attēls J)

- ▶ **Pirms ķēdes zāģa lietošanas vienmēr pārļūkojiet vietējos un nacionālos likumdošanas aktus;**

iepastīties ar noteikumiem par lietošanas ierobežojumiem un aizliegumiem.

- ▶ **Strādājot cīrsmā, vienmēr nēsājiet ķiveri, tā aizsargājoties no kritošajiem zariem.**
- ▶ **Ķēdes zāģi var izmantot tikai tādu koku gāšanai, kuru stumbra diametrs nepārsniedz ķēdes vadotnes garumu.**
- ▶ **Radiet priekšnoteikumus drošam darbam. Šim nolūkam sekojiet, lai koku krišanas sektorā (●) neatrastos citas personas, mājdzīvnieki vai zvēri, kam kritošais koks varētu nodarīt kaitējumu.**
- ▶ **Ja zāģa ķēde tiek iespīlēta zāģējumā, nemēģiniet to atbrīvot, darbinot ķēdes zāģa dzinēju. Atbrīvojiet iespīlēto zāģa ķēdi, iedzenot zāģējumā koka ķīli.**

Ja koku sagarināšanu un gāšanu vienlaicīgi veic divas vai vairākas personas, attālumam starp personām, kas veic koku gāšanu, un personām, kas veic koku sagarināšanu, jābūt vismaz divas reizes lielākam par kritošo koku augstumu. Koku gāšanas laikā jāseko, lai kritošie koki neapdraudētu citas personas, neskatoties sabiedrisko inženierkomunikāciju ietaises un neradītu materiālo vērtību bojājumus. Ja kritošais koks tomēr skar inženierkomunikāciju ietaises, par to nekavējoties jāziņo energoapgādes uzņēmumam.

Veicot koku zāģēšanu nogāzē, ar ķēdes zāģi strādājošajai personai jāstāv tajā nogāzes pusē, kas atrodas augstāk par kritošo koku, jo koks pēc nokrišanas var rīpot vai slīdēt pa nogāzi.

Pirms koka gāšanas jāizraugās atkāpšanās ceļš (●), kas vajadzības gadījumā jāattira no šķēršļiem. Šim atkāpšanās ceļam jābūt vēršam pretēji sagaidāmajam koka krišanas virzienam un slīpi attiecībā pret to.

Nosakot iespējamo koka krišanas virzienu, jāņem vērā tā stumbra dabiskā noliece, lielāko zaru izvietojums un vēja virziens.

Pirms zāģēšanas koka stumbrs jāatbrīvo no netīrumiem, akmeņiem, vaļējas mizas, naglām, skavām un stieplēm.

Aizzāģēšana: Aizzāģējiet koka stumbru, izveidojot tajā ķīļveida iezāģējumu (X-W) taisnā leņķī attiecībā pret paredzamo krišanas virzienu, kura dziļumam jābūt aptuveni 1/3 no koka stumbra diametra. Šim nolūkam vispirms izveidojiet apakšējo (limenisko) iezāģējumu. Tas ļaus novērst zāģa ķēdes vai ķēdes vadotnes iespīlēšanu, veidojot augšējo (slīpo) iezāģējumu.

Atzāģēšana: Atzāģējiet koka stumbru, izveidojot zāģējumu (Y) koka pretējā pusē vismaz 50 mm virs ķīļveida iezāģējuma horizontālās puses. Atzāģējošajam zāģējumam jābūt paralēlam ķīļveida iezāģējuma horizontālajai pusei. Šim zāģējumam jābūt tik dziļam, lai zināma koka daļa paliktu nepārzāģēta, veidojoties tā saucamajai balsta listei, kas krišanas brīdī darbojas kā savdabīgs šarnīrs. Balsta liste novērš stumbra pagriešanos koka krišanas brīdī un tā krišanu neparedzētā virzienā. Tāpēc pilnīgi nepārzāģējiet šo balsta listi.

Atzāģējošajam zāģējumam tuvojoties balsta listei, kokam jāsāk krist. Ja kļūst redzams, ka koks varētu nekrist vēlamajā virzienā vai arī liekties atpakaļ un iespīest zāģa ķēdi zāģējumā, pārtrauciet zāģēšanu un iedzeniet zāģējumā koka,

plastmasas vai alumīnija ķīli, šādi paplašinot zāgējumu un panākot koka krišanu vēlāmajā virzienā.

Kad koks sāk krist, izvelciet ķēdes zāģi no zāgējuma, izslēdziet to, nolieciet un pametiet bīstamo zonu, atkāpjoties pa iepriekš izraudzīto atkāpšanās ceļu. Sargieties no kritošajiem zariem un nepakļūpiet.

Aizzāģētā koka krišanu var panākt, iedzenot horizontālajā zāgējumā ķīli (Z).

Kad koks sāk krist, pametiet bīstamo zonu, atkāpjoties pa iepriekš izraudzīto atkāpšanās ceļu. Sargieties no kritošajiem zariem un nepakļūpiet.

Atzarošana (attēls K)

Ar atzarošanu jāsaprot zaru atdalīšana no nogāztajiem kokiem. Uzsākot atzarošanu, jāatstāj neskarti lielākie, lejup vērstie zari, uz kuriem balstās koka stumbrs. Mazākie zari jāatzāģē vienā paņēmiēnā, kā parādīts attēlā. Lai novērstu zāģa ķēdes iestrēgšanu, nospriegotie zari jāatzāģē virzienā no apakšas uz augšu.

Koka stumbra sagarināšana (attēli L–O)

Ar sagarināšanu jāsaprot nogāztā koka stumbra sadalīšana balķos. Sagarināšanas laikā ieturiet drošu ķermeņa stāvokli

un sadaliet svaru līdzīgi uz abām kājām. Ja iespējams, sagarināmais koka stumbrs jāatbalsta ar zariem, balķiem vai ķīļiem. Lai atvieglotu zāģēšanu, ievērojot šos vienkāršos norādījumus.

Pēc tam, kad koka stumbrs ir atbalstīts vienmērīgi visā tā garumā, sazāģējiet stumbru virzienā no augšas uz apakšu.

Ja koka stumbrs ir atbalstīts tikai vienā galā, vispirms no apakšas izveidojiet tajā iezāģējumu līdz aptuveni 1/3 no koka diametra un tad pabeidziet zāģēšanu virzienā no augšas uz apakšu.

Ja koka stumbrs ir atbalstīts abos galos, vispirms no augšas izveidojiet tajā iezāģējumu līdz aptuveni 1/3 no stumbra diametra un tad pārzāģējiet atlikušās 2/3 no stumbra diametra virzienā no apakšas uz augšu.

Veicot zāģēšanu nogāzēs, vienmēr stāviet augšpusē no koka stumbra. Lai stumbra pārzāģēšanas brīdī saglabātu kontroli pār ķēdes zāģi, zāģēšanas beigās samaziniet spiedienu, taču joprojām stingri turiet ķēdes zāģi ar abām rokām. Sekojiet, lai zāģa ķēde nesaskartos ar zemi. Pēc zāģēšanas beigām nogaidiet, līdz zāģa ķēde pilnīgi apstājas, un tikai tad izņemiet ķēdes zāģi no zāģējuma. Pārvietojoties no viena koka uz otru, izslēdziet ķēdes zāģa motoru.

Kļūmju uzmeklēšana

Šeit sniegtajā tabulā ir apkopota informācija par iespējamajām kļūmēm instrumenta darbībā un par šo kļūmju novēršanu. Ja kļūmi neizdodas atklāt un novērst saviem spēkiem, griezieties pēc palīdzības tuvākajā remonta darbnīcā.

- **Ievēribai: Pirms kļūmju uzmeklēšanas izslēdziet instrumentu un atvienojiet tā kontaktdakšu no elektrotīkla.**

Pazīme	Iespējamais cēlonis	Novēršana
Ķēdes zāģis nedarbojas	Ir aktivizēta atsitienu bremze	Pavelciet sviru atsitienu bremzes aktivizēšanai (4) atpakaļ stāvoklī  tā, lai baltais punkts atrastos pret simbolu "I"
	Kontaktdakša nav pievienota elektrotīklam	Pievienojiet kontaktdakšu elektrotīklam
	Ir bojāta kontaktligzda	Izmantojiet citu kontaktligzdu
	Ir pārdedzis drošinātājs	Nomainiet drošinātāju
Ķēdes zāģis darbojas ar pārtraukumiem	Ir bojāts pagarinātājkaбелиs	Mēģiniet strādāt bez pagarinātājkaabeļa
	Bojājums elektrokabeļi	Pārbaudiet elektrokabeļi un vajadzības gadījumā to nomainiet
	Slikti elektriskie savienojumi ārpus instrumenta vai tā iekšpusē	Griezieties Bosch pilnvarotā servisa centrā
Zāģa ķēde ir sausa	Ir bojāts ieslēdzējs (2)	Griezieties Bosch pilnvarotā servisa centrā
	Eļļas tvertnē nav eļļas	Uzpildiet eļļas tvertni
	Ir aizsērējusi ventilācijas atvere eļļas tvertnes vāciņā (14)	Iztīriet eļļas tvertnes vāciņu (14)
Zāģa ķēde ir izplūdes kanāls	Ir aizsērējis izplūdes kanāls	Iztīriet eļļas izplūdes kanālu
	Ir bojāta atsitienu vai izskrējiena bremze	Griezieties Bosch pilnvarotā servisa centrā
Zāģa ķēde un ķēdes vadotne karst	Ir bojāta atsitienu vai izskrējiena bremze	Griezieties Bosch pilnvarotā servisa centrā
	Eļļas tvertnē nav eļļas	Uzpildiet eļļas tvertni
Zāģa ķēde un ķēdes vadotne karst	Ir aizsērējusi ventilācijas atvere eļļas tvertnes vāciņā (14)	Iztīriet eļļas tvertnes vāciņu (14)
	Ir aizsērējis izplūdes kanāls	Iztīriet eļļas izplūdes kanālu

Pazīme	Iespējamais cēlonis	Novēršana
	Ir aizsērējis eļļas izplūdes kanāls	Iztīriet eļļas izplūdes kanālu
	Ķēdes nostiepums ir pārāk liels	Pareizi nosprigojiet ķēdi
	Zāga ķēde ir neasa	Uzasiniet vai nomainiet zāga ķēdi
Ķēdes zāģis veido atskabargas, vibrē vai slikti zāģē	Ķēdes nostiepums ir pārāk mazs	Pareizi nosprigojiet ķēdi
	Zāga ķēde ir neasa	Uzasiniet vai nomainiet zāga ķēdi
	Ir aizsērējis ir nodilusi	Nomainiet zāga ķēdi
	Zāga ķēdes zobi ir vērsti nepareizā virzienā	Iestipriniet zāga ķēdi pareizi

Apkope un tīrīšana

- **Uzmanību!** Pirms apkalpošanas vai tīrīšanas izslēdziet instrumentu un atvienojiet tā kontaktkabeļus no elektrotīkla kontaktligzdas. Rīkojieties šādi arī tad, ja instrumenta elektrokabeļi ir samezgļojies, bojāts vai pārgriezts.

Ja nepieciešams nomainīt elektrotīkla kabeli, tas jāveic firmas Bosch elektroinstrumentu servisa centrā vai Bosch pilnvarotā elektroinstrumentu remonta darbnīcā, jo tā tiks saglabāts vajadzīgais darba drošības līmenis.

Piezīme. Lai nodrošinātu ilgstošu un nevainojamu instrumenta darbību, regulāri veiciet šādus apkalpošanas darbus.

Regulāri pārbaudiet, vai ķēdes zāģim nav vērojami acimredzami bojājumi, piemēram, valģis, deformēta vai citādi bojāta ķēde, valģi stiprinājuma elementi un nodilušas vai bojātas daļas.

Pirms zāga ķēdes noņemšanas pārliecinieties, ka tā ir atspriegota ar ķēdes spriegošanas gredzena (11) palīdzību. Mēģinot noņemt neatsprigotu zāga ķēdi, ķēdes zāģis var tikt bojāts.

Pārbaudiet, vai nav bojāti un ir pareizi nostiprināti visi paredzētie pārsegi un aizsargierīces. Pirms instrumenta lietošanas nodrošiniet, lai tam tiktu veikti vajadzīgie apkalpošanas un remonta darbi.

Norāde: pirms ķēdes zāga pārsūtīšanas noteikti iztukšojiet tā eļļas tvertni. Pirms atsākat lietot ķēdes zāģi, pārliecinieties, ka tā eļļas tvertne ir piepildīta.

Zāga ķēdes un ķēdes vadotnes nomaiņa

Pārbaudiet zāga ķēdi un ķēdes vadotni, kā norādīts sadaļā „Zāga ķēdes spriegošana”.

Nomainiet nodilušu ķēdes vadotni.

Pārbaudiet ķēdes piedziņas zobriteni (19). Ja zobriteni lielas slodzes dēļ ir nodilis vai bojāts, tas jānomaina klientu apkalpošanas darbnīcā.

Zāga ķēdes asināšana

Nemēģiniet asināt zāga ķēdi saviem spēkiem, ja Jums tam nav pietiekošas pieredzes. Nomainiet zāga ķēdi ar rezerves zāga ķēdi vai arī nogādājiet zāga ķēdi pilnvarotā Bosch elektroinstrumentu remonta darbnīcā, kur to uzasinās kvalificēti speciālisti.

Automātiskās eļļošanas sistēmas pārbaude (attēls C2)

Zāga ķēdes automātiskās eļļošanas sistēmas darbību var pārbaudīt, ieslēdzot ķēdes zāģi un brīdi paturot ķēdes vadotnes galu virs kartona vai papīra, kas novietots uz zemes. Neļaujiet zāga ķēdei saskarties ar zemi, turiet ķēdi drošā 20 cm lielā attālumā no tās. Ja uz kontrolvirsmas kļūst redzamas eļļas pēdas, tas norāda, ka automātiskā eļļošanas sistēma darbojas pareizi. Ja pie pilnīgi uzpildītas eļļas tvertnes uz kontrolvirsmas nav redzamas eļļas pēdas, rīkojieties, kā norādīts sadaļā „Kļūmju uzmeklēšana” vai arī sazinieties ar Bosch klientu apkalpošanas dienestu.

Apkope pēc darba un uzglabāšana

Lai novērstu savainojumu rašanos, novietojiet ķēdes aizsargu (7) uz ķēdes vadotnes (9).

Ja uz zāga ķēdi (8) iedarbojas nevēlami triecieni vai skrāpējumi, tā var ātri kļūt neasa.

Pirms ķēdes zāga novietošanas uzglabāšanai iztukšojiet tā eļļas tvertni.

Ķēdes zāga plastmasas korpusa tīrīšanai izmantojiet mikstu suku un tīru auduma gabaliņu. Nelietojiet tīrīšanai ūdeni, šķīdinātājus un pulēšanas līdzekļus. Attīriet ķēdes zāģi no netīrumiem, īpaši rūpīgi apstrādājot motora ventilācijas atveres.

Ik pēc 1-3 stundu ilgās lietošanas noņemiet no ķēdes zāga pārsegu (13), ķēdes vadotni (9) un zāga ķēdi (8) un notīriet šīs daļas ar suku.

Ar suku palīdzību atbrīvojiet no uzlipumiem telpu zem pārsega (13), ķēdes piedziņas zobriteni (19) un ķēdes vadotnes stiprinājumu. Ar tīru auduma gabaliņu attīriet eļļas izplūdes atveri (22).

Norāde: Netīriet virsmas ap eļļas izplūdes atveri (22) ar suku palīdzību, jo šādā gadījumā netīrumi var iekļūt automātiskajā eļļošanas sistēmā un uzkrāties tajā, izraisot nosprostojumus un radot problēmas ar zāga ķēdes eļļošanu.

Pārliecinieties, ka zāga skaidas un netīrumi ir attīrīti un nevar nosprostot eļļas vadus un eļļošanas sistēmu.

Gadījumā, ja ķēdes zāģi ir paredzēts ilgāku laiku uzglabāt, notīriet zāga ķēdi (8) un ķēdes vadotni (9).

Uzglabājiet ķēdes zāģi sausā un drošā vietā, kur tam nevar piekļūt bērni.

Nenovietojiet uz ķēdes zāga citus priekšmetus.

Neveiciet nekādas izmaiņas elektroinstrumenta konstrukcijā. Nesankcionētas izmaiņas var nelabvēlīgi

ietekmėt elektroinstrumenta darbības drošumu un būt par cēloni paaugstinātām trokšņa un vibrācijas līmenim.

Klientu apkalpošanas dienests un konsultācijas par lietošanu

www.bosch-garden.com

Pieprasot konsultācijas un pasūtot rezerves daļas, noteikti paziņojiet 10 zīmju izstrādājuma numuru, kas norādīts uz izstrādājuma marķējuma plāksnītes.

Latvijas Republika

Robert Bosch SIA
Bosch elektroinstrumentu servisa centrs
Mūkusalas ielā 97
LV-1004 Rīga
Tālr.: 67146262
Telefakss: 67146263
E-pasts: service-pt@lv.bosch.com

Atbrīvošanās no nolietotajiem izstrādājumiem

Nolietotie elektroinstrumenti, to piederumi un iesaiņojuma materiāli jāpakļauj otrreizējai pārstrādei apkārtējai videi nekaitīgā veidā.



Neizmetiet elektroinstrumentu sadzīves atkritumu tvērtņē!

Tikai EK valstīm.

Saskaņā ar Eiropas Savienības direktīvu 2012/19/ES par nolietotajām elektriskajām un elektroniskajām ierīcēm un šīs direktīvas atspoguļojumiem nacionālajā likumdošanā, lietošanai nederīgie elektroinstrumenti jāsavāc atsevišķi un jānogādā otrreizējai pārstrādei apkārtējai videi nekaitīgā veidā.

Lietuvių k.

Saugos nuorodos

Pavaizduotų simbolių paaiškinimas



Perskaitykite šią naudojimo instrukciją.



Bendrasis įspėjimas apie pavojų.



Saugokite elektrinį įrankį nuo lietaus.



Prieš pradėdami reguliavimo ir techninės priežiūros darbus arba jei pažeistas ar perpjautas maitinimo laidas, nedelsdami ištraukite tinklo kištuką.



Dirbdami su elektrinių įrankių visada dėvėkite apsauginius akinius ir klausos apsaugos priemones.



Grandininį pjūklą visuomet laikykite abiem rankomis.



Atsižvelkite į grandininio pjūklo atatrąną ir venkite sąlyčio su pjovimo juostos viršūne.



Kruopščiai patikrinkite, ar srityje, kurioje numatote naudoti sodo priežiūros įrankį, nėra laukinių ir naminių gyvūnų. Veikiant mašinai, gyvūnai gali būti sužeisti. Kruopščiai patikrinkite sritį, kurioje numatote naudoti mašiną, ir pašalinkite visus akmenis, pagalius, vielas, kaulus ir kitus pašalinius daiktus. Naudodami mašiną būkite atidūs ir stebėkite, ar tankioje žolėje nėra laukinių bei naminių gyvūnų ir kelmų.

Bendrosios darbo su elektriniais įrankiais saugos nuorodos

⚠ ĮSPĖJIMAS

Perskaitykite visas šias saugos nuorodas ir reikalavimus.

Jei nepaisysite žemiau pateiktų saugos nuorodų ir reikalavimų, gali trenkti elektros smūgis, kilti gaisras ir galite sunkiai susižaloti arba sužaloti kitus asmenis.

Įsisaugokite šias saugos nuorodas ir reikalavimus, kad ir ateityje galėtumėte jais pasinaudoti.

Toliau pateiktame tekste vartojama sąvoka „Elektrinis įrankis“ apibūdina įrankius, maitinamus iš elektros tinklo (su maitinimo laidu), ir akumulatorinius įrankius (be maitinimo laido).

Darbo vietos saugumas

- ▶ **Darbo vieta turi būti švari ir gerai apšviesta.** Netvarkinga arba blogai apšviesta darbo vieta gali tapti nelaimingų atsitikimų priežastimi.
- ▶ **Nedirbkite su elektriniu įrankiu aplinkoje, kurioje yra degių skysčių, dujų ar dulkių.** Elektriniai įrankiai gali kibirkščiuoti, o nuo kibirkščių dulkės arba susikaupę garai gali užsidegti.
- ▶ **Dirbdami su elektriniu įrankiu neleiskite šalia būti vaikams ir pašaliniams asmenims.** Nukreipę dėmesį į kitus asmenis galite nebesuvaldyti įrankio.

Elektrosauga

- ▶ **Elektrinio įrankio maitinimo laido kištukas turi atitikti tinklo kištukinio lizdo tipą. Kištuko jokiu būdu negalima modifikuoti. Nenaudokite kištuko adapterių su įžemintais elektriniais įrankiais.** Originalūs kištukai, tiksliai tinkantys elektros tinklo kištukiniams lizdams, sumažina elektros smūgio pavojų.

- ▶ **Saugokitės, kad neprisiliestumėte prie žemintų paviršių, pvz., vamzdžių, šildytuvų, viryklių ar šaldytuvų.** Kai jūsų kūnas yra žemintas, padidėja elektros smūgio rizika.
- ▶ **Saugokite elektrinį įrankį nuo lietaus ir drėgmės.** Jei į elektrinį įrankį patenka vandens, padidėja elektros smūgio rizika.
- ▶ **Nenaudokite maitinimo laido ne pagal paskirtį. Neneškite elektrinio įrankio paėmę už laido, nekabinkite ant laido, netraukite už jo, jei norite iš kištukinio lizdo ištraukti kištuką. Laidą patieskite taip, kad jo neveiktų karštis, jis neišsitemptų alyva ir jo nepažeistų aštrios detalės ar judančios prietaiso dalys.** Pažeisti arba susipynę laidai gali tapti elektros smūgio priežastimi.
- ▶ **Jei su elektriniu įrankiu dirbate lauke, naudokite tik tokius ilginamuosius laidus, kurie tinka ir lauko darbams.** Naudojant lauko darbams pritaikytus ilginamuosius laidus, sumažėja elektros smūgio pavojus.
- ▶ **Jei su elektriniu įrankiu neišvengiamai reikia dirbti drėgnoje aplinkoje, naudokite nuotėkio srovės saugiklį.** Dirbant su nuotėkio srovės saugikliu sumažėja elektros smūgio pavojus.

Žmonių sauga

- ▶ **Būkite atidūs, sutelkite dėmesį į tai, ką darote, ir dirbdami su elektriniu įrankiu vadovaukitės sveiku protu. Nedirbkite su elektriniu įrankiu, jei esate pavargę arba vartojote narkotikų, alkoholio ar medikamentų.** Akimirksnio neatidumas dirbant su elektriniu įrankiu gali tapti sunkių sužalojimų priežastimi.
- ▶ **Visada dirbkite su asmens apsaugos priemonėmis. Būtinai dėvėkite apsauginius akinius.** Naudojant asmens apsaugos priemones, pvz., respiratorių ar apsauginę kaukę, neslystančius batus, apsauginį šalną, klausos apsaugos priemones ir kt., rekomenduojamas atitinkamai pagal naudojamą elektrinį įrankį, sumažėja rizika susižeis-ti.
- ▶ **Saugokitės, kad elektrinio įrankio neįjungtumėte atsitiktinai. Prieš prijungdami elektrinį įrankį prie elektros tinklo ir (arba) akumuliatoriaus, prieš pakeldami ar nešdami įsitinkinkite, kad jis yra išjungtas.** Jeigu nešdami elektrinį įrankį pirštą laikysite ant jungiklio arba prietaisą įjungsitė į elektros tinklą, kai jungiklis yra įjungtas, gali įvykti nelaimingas atsitikimas.
- ▶ **Prieš įjungdami elektrinį įrankį pašalinkite reguliavimo įrankius arba veržlinius raktus.** Besisukančioje elektrinio įrankio dalyje esantis darbo įrankis ar raktas gali sužaloti.
- ▶ **Stenkities, kad kūnas visada būtų normalioje padėtyje. Dirbdami stovėkite saugiai ir visada išlaikykite pusiausvyrą.** Tvirtai stovėdami ir gerai išlaikydami pusiausvyrą galėsite geriau kontroliuoti elektrinį įrankį netikėtose situacijose.
- ▶ **Dėvėkite tinkamą aprangą. Nedėvėkite plačių drabužių ir papuošalų. Saugokite plaukus, drabužius ir pi-rštines nuo besisukančių elektrinio įrankio dalių.** Lais-

vus drabužius, papuošalus bei ilgus plaukus gali įtrukti besisukančios dalys.

- ▶ **Jei yra numatyta galimybė prijungti dulkių nusiurbimo ar surinkimo įrenginius, visada įsitinkinkite, ar jie yra prijungti ir ar tinkamai naudojami.** Naudojant dulkių nusiurbimo įrenginius sumažėja kenksmingas dulkių poveikis.

Rūpestinga elektrinių įrankių priežiūra ir naudojimas

- ▶ **Neperkraukite elektrinio įrankio. Naudokite jūsų darbui tinkamą elektrinį įrankį.** Su tinkamu elektriniu įrankiu jūs dirbsite geriau ir saugiau, jei neviršysitė nurodyto galingumo.
- ▶ **Nenaudokite elektrinio įrankio su sugedusiu jungikliu.** Elektrinis įrankis, kurio nebegalima įjungti ar išjungti, yra pavojingas ir jį reikia remontuoti.
- ▶ **Prieš reguliuodami elektrinį įrankį, keisdami darbo įrenginius ar prieš padėdami jį sandėliuoti, iš elektros tinklo lizdo ištraukite kištuką ir/arba išimkite akumuliatorių.** Ši atsargumo priemonė apsaugos jus nuo netikėto elektrinio įrankio įsijungimo.
- ▶ **Nenaudojamą elektrinį įrankį sandėliuokite vaikams ir nemokantiems juo naudotis asmenims neprieinamoje vietoje.** Elektriniai įrankiai yra pavojingi, kai juos naudoja nepatyrę asmenys.
- ▶ **Rūpestingai prižiūrėkite elektrinį įrankį. Patikrinkite, ar besisukančios įrankio dalys tinkamai veikia ir niekur nestringa, ar nėra sulūžusių ar pažeistų dalių, kurios trikdytų elektrinio įrankio veikimą. Prieš vėl naudojant elektrinį įrankį, pažeistos įrankio dalys turi būti sutaisytos.** Daugelio nelaimingų atsitikimų priežastis yra blogai prižiūrimi elektriniai įrankiai.
- ▶ **Pjovimo įrankiai turi būti aštrūs ir švarūs.** Rūpestingai prižiūrėti pjovimo įrankiai su aštriomis pjaunamosiomis briaunomis mažiau stringa, juos lengviau valdyti.
- ▶ **Elektrinį įrankį, papildomą įrangą, darbo įrenginius ir t. t. naudokite taip, kaip nurodyta šioje instrukcijoje, ir atsižvelkite į darbo sąlygas ir atliekamą darbą.** Naudojant elektrinius įrenginius ne pagal paskirtį, gali susidaryti pavojingos situacijos.

Techninė priežiūra

- ▶ **Elektrinį įrankį turi remontuoti tik kvalifikuoti specialistai ir naudoti tik originalias atsargines dalis.** Taip galima garantuoti, jog elektrinis įrankis išliks saugus naudoti.

Saugos nuorodos dirbantiems su grandininiais pjūklais

- ▶ **Kai pjūklas veikia, visos kūno dalys turi būti kuo toliau pjūklo grandinės. Prieš įjungdami pjūklą įsitinkinkite, kad pjūklo grandinė prie nieko nesiliečia.** Dirbant su grandininio pjūklu dėl akimirksnio neatidumo pjūklo grandinė gali užkabinti drabužius ar kūno dalį.
- ▶ **Tvirtai laikykite grandininį pjūklą dešine ranka už užpakalinės rankenos, o kaire ranka – už priekinės rankenos.** Grandininį pjūklą laikant atvirksčiai padidėja su-

sižalojimo rizika, todėl jį leidžiama laikyti tik nurodytoje darbinėje padėtyje.

- ▶ **Elektrinį įrankį laikykite tik už izoliuotų rankenų, nes pjūklo grandinė gali kliudyti paslėptus elektros laidus arba paties elektrinio įrankio maitinimo laidą.** Pjūklo grandinei prisilietus prie laido, kuriuo teka elektros srovė, metalinėse prietaiso dalyse gali atsirasti įtampa ir trenkti elektros smūgis.
- ▶ **Dirbkite su apsauginiais akiniais ir klausos apsaugos priemonėmis.** Taip pat rekomenduojama naudoti ir kitas apsaugos priemones galvai, rankoms, kojoms ir pėdoms apsaugoti. Tinkami apsauginiai darbo rūbai sumažina sužeidimų pavojų, kuris gali kilti dėl didelių skriejančių pjaunamos medžiagos dalelių ar netyčia prisilietus prie pjūklo grandinės.
- ▶ **Nedirbkite su grandininio pjūklu ilipę į medį.** Grandininio pjūklo dirbant medyje kyla pavojus susižeisti.
- ▶ **Visada tvirtai stovėkite ir su grandininio pjūklo dirbkite tik tada, kai stovite ant tvirtos, saugaus ir lygaus pagrindo.** Dirbdami ant slidaus arba nestabilaus pagrindo, pvz., ant kopėčių, galite netekti pusiausvyros ir nebesuvaldyti grandininio pjūklo.
- ▶ **Pjaudami įtemptas šakas, turėkite omenyje, kad jos gali spyruokliuoti.** Jei pjaunant šaka išsilaisvina, ji gali kliudyti dirbantįjį ir išplėsti iš rankų pjūklą.
- ▶ **Būkite itin atsargūs pjaudami atžalyną ir jaunus medelius.** Plonos šakos gali suspausti pjūklo grandinę ir sukelti atatrąnką, smogti ar išmušti jus iš pusiausvyros.
- ▶ **Išjungtą grandininį pjūklą neškite laikydami už priekinės rankenos taip, kad pjūklo grandinė būtų nukreipta atgal.** Grandininį pjūklą visuomet transportuokite ir sandėliuokite su apsauginiu dėklu. Rūpestingas elgesys su grandininio pjūklo padės išvengti netikėto prisilietimo prie besisukančios pjūklo grandinės.
- ▶ **Būtina laikytis tepimo, grandinės įtempimo ir priedų keitimo nuorodų.** Netinkamai įtempta ar nepatepta grandinė gali nutrūkti arba padidinti atatrąnkos riziką.
- ▶ **Rankenos turi būti sausas, švarios ir neriebaluotos.** Tepalu ar alyva iššepotos rankenos yra slidžios, todėl galite nesuvaldyti pjūklo.
- ▶ **Pjaukite tik medieną. Grandininį pjūklą naudokite tik tiems darbams, kuriems jis yra skirtas.** Pavyzdžiui: ne naudokite grandininio pjūklo plastikui, mūrai ar kitokioms, ne medinėms, statybinėms medžiagoms pjauti. Naudojant grandininį pjūklą ne pagal paskirtį, gali susidaryti pavojingos situacijos.
- ▶ **Atatrąnkos priežastys ir kaip jos išvengti:**
 - Atatrąnka gali atsirasti, jei pjovimo juostos viršūnė prisiliečia prie kokio nors objekto arba jei linkstanti mediena suspaudžia pjūklo grandinę pjūvio plyšyje.
 - Pjovimo juostos viršūnei prisilietus prie kokio nors objekto, pjovimo juosta gali atšokti ir netikėtai imti judėti aukštyn bei link dirbančiojo.
 - Jei suspaudžiama pjūklo grandinė, esanti viršutinėje pjovimo juostos dalyje, pjovimo juosta gali imti greitai judėti link dirbančiojo.
 - Dėl visų šių reakcijų pjūklas gali tapti nekontroliuojamas

ir jus sunkiai sužeisti. Nepasikliaukite vien tik grandininiam pjūklo sumontuotais apsauginiais įtaisais. Naudodamiesi grandininio pjūklo imkitės visų atsargumo priemonių, kad darbo metu išvengtumėte nelaimingų atsitikimų ir nesusižeistumėte.

Atatrąnka yra netinkamo arba klaidingo elektrinio įrankio naudojimo pasekmė. Jos galite išvengti, jei imsitės atitinkamų, žemiau aprašytų atsargos priemonių:

- ▶ **Pjūklą visada tvirtai laikykite abiem rankomis, nykščiais ir visa plaštaka visiškai apėmę grandininio pjūklo rankenas. Stovėkite taip ir rankas laikykite tokiuoje padėtyje, kad galėtumėte įveikti atatrąnkos jėgas.** Jei dirbantysis imasi atitinkamų priemonių, atatrąnkos jėgas jis gali kontroliuoti. Niekuomet nepaleiskite grandininio pjūklo iš rankų.
- ▶ **Venkite nenatūralios kūno padėties ir niekada nepjaukite laikydami pjūklą aukščiau pečių juostos.** Taip išvengsite netikėto prisilietimo prie pjovimo juostos viršūnės ir geriau suvaldysite prietaisą netikėtose situacijose.
- ▶ **Visuomet naudokite gamintojo rekomenduojamas atsarginės pjovimo juostas ir pjovimo grandines.** Netinkamos atsarginės pjovimo juostos ir pjūklo grandinės gali sukelti grandinės trūkimą ir atatrąnką.
- ▶ **Vadovaukitės gamintojo nuorodomis dėl pjūklo grandinės galandimo ir priežiūros.** Per trumpi pjūvio gylių ribojantys dantukai padidina atatrąnkos pavojų.

Papildomos įspėjamosios nuorodos

- ▶ Rekomenduojama, kad prieš pirmą kartą pradėdant naudoti grandininį pjūklą, patyręs specialistas, pateikdamas praktinių pavyzdžių, instruktuoję dirbantįjį, kaip naudotis grandininio pjūklu bei apsaugine įranga. Pirmųjų bandymų metu reikėtų pamėginti perpjauti ant pjovimo ožio ar kitokios atramos padėtą medžio kamieną.
- ▶ Šis elektrinis įrankis nėra skirtas, kad juo dirbtų asmenys (įskaitant vaikus) su fizine, jusline ar dvasine negalia ir (arba) asmenys, kuriems trūksta patirties arba žinių, nebent juos prižiūri ir jų saugumą užtikrina atsakingas asmuo arba iš atsakingo asmens jie gauna nurodymus, kaip su elektriniu įrankiu dirbti. Vaikus būtina prižiūrėti, kad jie su šiuo elektriniu įrankiu nežaistų.
- ▶ **Su grandininio pjūklu draudžiama dirbti vaikams ir paaugliams, išskyrus besimokančius nuo 16 metų, kuriuos prižiūri vyresnieji. Šis draudimas taip pat galioja asmenims, kurie nemoka arba nepakankamai moka dirbti su grandininio pjūklu.** Naudojimo instrukciją reikia laikyti patogioje vietoje, kad prireikus visada ją būtų galima paskaityti. Asmenims, kurie yra pervargę arba negali dirbti fizinio darbo, su grandininio pjūklu dirbti draudžiama.
- ▶ **Darbo metu elektrinį įrankį visuomet būtina laikyti abiem rankomis ir patikimai stovėti.** Elektrinis įrankis yra saugiau valdomas, kai laikomas dviem rankomis.
- ▶ **Prieš pradėdami dirbti patikrinkite, ar pritvirtintos visos prietaiso komplekte esančios rankenos ir įstaty-**

ti visi apsauginiai įtaisai. Niekuomet neekspluatuokite nevisiškai sumontuotą arba neleistinos modifikacijos prietaisų.

- **Prieš padėdami elektrinį įrankį būtinai jį išjunkite ir palaukite, kol jis bus visiškai neveikoje.** Darbo įrankis gali užstrigti, tuomet kyla pavojus nesuvaldyti prietaiso.

Gaminio ir savybių aprašas



Perskaitykite visas šias saugos nuorodas ir reikalavimus. Jei nepaisysite žemiau pateiktų saugos nuorodų ir reikalavimų, gali trenkti elektros smūgis, kilti gaisras ir galite sunkiai susižaloti arba sužaloti kitus asmenis.

Vadovaukitės paveikslėliais, esančiais galinėje naudojimo instrukcijos dalyje.

Naudojimas pagal paskirtį

Šis elektrinis įrankis yra skirtas medienai, pvz., medienos sijoms, lentoms, šakoms, kamienams ir kt. pjauti bei medžiams kirsti. Galima pjauti išilgai ir skersai plaušo krypties.

Šis elektrinis įrankis nėra skirtas mineralinėms medžiagoms pjauti.

Tiekiamas komplektas

Atsargiai išpakuokite prietaisą ir patikrinkite, ar yra visos žemiau nurodytos dalys:

- Grandininis pjūklas
- Pjūklo grandinė
- Pjovimo juosta
- Grandinės apsauga
- Naudojimo instrukcija

Jei dalių trūksta arba jos pažeistos, prašome kreiptis į prekybos atstovą.

Pavaizduoti komponentai

Numeriais pažymėtus elektrinio įrankio elementus rasite šios instrukcijos puslapiuose pateiktuose paveikslėliuose.

Techniniai duomenys

Grandininis pjūklas		UniversalChain 35	UniversalChain 40
Gaminio numeris		3 600 HB8 1.0	3 600 HB8 1.1
Vardinė naudojamoji galia	W	1800	1800
Tuščiosios eigos grandinės greitis	m/s	12	12
Pjovimo juostos ilgis	cm	35	40
Pjūklo grandinės tipas		3/8"-90	3/8"-90
Grandies storis	mm	1,1 (0,043")	1,1 (0,043")
Grandžių skaičius		52	57
Alyvos bakelio pripildymo kiekis	ml	250	250
Automatinis grandinės tepimas		●	●
Grandinės įtempimas nenaudojant pagalbinių įrankių (SDS)		●	●
Priekinė žvaigždutė		●	●

- (1) Užpakalinė rankena
- (2) Įjungimo-išjungimo jungiklis
- (3) Priekinė rankena
- (4) Rankos apsaugas / svirtis apsauginiam grandinės stabdžiui aktyvinti
- (5) Serijos numeris
- (6) Priekinė žvaigždutė
- (7) Grandinės apsaugas
- (8) Pjūklo grandinė
- (9) Pjovimo juosta
- (10) Dantytą įsikirtimo plokštelė
- (11) Grandinės įtempimo žiedas
- (12) Fiksavimo mygtukas
- (13) Gaubtas
- (14) Alyvos bakelio dangtelis
- (15) Įjungimo-išjungimo jungiklio įjungimo blokatorius
- (16) Tinklo kištukas^{A)}
- (17) Ilginamasis laidas^{B)}
- (18) Sukimosi ir pjovimo krypties simbolis
- (19) Grandinės krumpliaratis
- (20) Tvirtinamasis varžtas
- (21) Alyvos sandariklis
- (22) Alyvos purkštukas
- (23) Pjovimo juostos kreipiamoji
- (24) Grandinės gaudyklės pirštas
- (25) Įtempimo ratukas
- (26) Alyvos kontrolinis langelis

A) priklausomai nuo šalies

B) Pavaizduota ar aprašyta papildoma įranga į standartinį tiekiamą komplektą neįeina.

Grandininis pjūklas		UniversalChain 35	UniversalChain 40
Apsauginis grandinės stabdys		●	●
Inercinis stabdys		●	●
Dantyta įsikirtimo plokštelė		●	●
Svoris pagal EPTA-Procedure 01:2014	kg	4,2	4,3
Apsaugos klasė		□/II	□/II

Duomenys galioja tik tada, kai nominalioji įtampa [U] 230 V. Jei įtampa kitokia arba jei naudojamas specialus, tam tikrai šaliai gaminamas modelis, šie duomenys gali skirtis.

Įjungiant prietaisą atsiranda trumpalaikis įtampos kritys. Esant nepalankioms elektros tinklo sąlygoms, gali trukti kitų prietaisų veikimas. Jei tinklo varža yra mažesnė nei 0,25 omo, trikdžių neturėtų būti.

Informacija apie triukšmą ir vibraciją

	3 600 HB8 1.0	3 600 HB8 1.1
--	---------------	---------------

Triukšmo emisijos vertės nustatytos pagal **EN 60745-2-13**

Pagal A skalę išmatuotas prietaiso triukšmo lygis tipiniu atveju siekia:

– Garso slėgio lygis	dB(A)	94	94
– Garso galios lygis	dB(A)	102	102
– Neapibrėžtis K	dB	2,0	2,0

Dirbkite su klausos apsaugos priemonėmis!

Vibracijos bendroji vertė ah (trijų krypčių atstojamasis vektorius) ir neapibrėžtis K nustatytos pagal **EN 60745-2-13**

– Vibracijos emisijos vertė a_n	m/s^2	4,0	4,0
– Neapibrėžtis K	m/s^2	1,5	1,5

Šioje instrukcijoje pateiktas vibracijos lygis buvo išmatuotas pagal standartizuotą matavimo metodą, ir jį galima naudoti lyginant elektrinius įrankius. Jis taip pat tinka išankstiniams vibracijos poveikio įvertinimui.

Nurodytas vibracijos lygis atspindi pagrindinius elektrinio įrankio naudojimo atvejus. Tačiau jeigu elektrinis įrankis naudojamas kitokiai paskirčiai, su kitokiais darbo įrankiais arba jeigu jis nepakankamai techniškai prižiūrimas, vibracijos lygis gali kisti. Tokiu atveju vibracijos poveikis per visą darbo laikotarpį gali žymiai padidėti.

Norint tiksliai įvertinti vibracijos poveikį per tam tikrą darbo laiką, reikia atsižvelgti ir į laiką, per kurį elektrinis įrankis buvo išjungtas arba, nors ir veikė, bet nebuvo naudojamas. Tai įvertinus, vibracijos poveikis per visą darbo laiką žymiai sumažės.

Dirbančiam nuo vibracijos poveikio apsaugoti paskirkite papildomas apsaugos priemones, pvz.: elektrinių ir darbo įrankių techninę priežiūrą, rankų šildymą, darbo eigos organizavimą.

Montavimas

Jūsų saugumui

- ▶ **Dėmesio!** Prieš pradėdami techninės priežiūros ar valymo darbus, elektrinį įrankį išjunkite ir ištraukite kištuką iš lizdo. Tą patį būtina padaryti, jei buvo pažeistas, įpjautas ar susipainiojo maitinimo laidas.

- ▶ **Atsargiai! Nelieskite besisukančios pjūklo grandinės.**
- ▶ **Jokiu būdu nenaudokite grandininio pjūklo, jei netoliese yra pašalinių asmenų, vaikų ar gyvūnų, taip pat jei vartojote alkoholio, narkotikų ar gėrėte slopinančių vaistų.**

Elektrosauga

Jūsų sodo priežiūros įrankis yra su apsaugine izoliacija, jo įžeminti nereikia. Darbinė įtampa yra 230 V AC, 50 Hz (ne ES šalyse taip pat 220 V arba 240 V 50 Hz). Naudokite tik aprobuotus ilginamuosius laidus. Informacijos galite gauti įgaliotame klientų aptarnavimo skyriuje.

Leidžiama naudoti tik H07 RN-F arba IEC (60245 IEC 66) tipo ilginamuosius laidus.

Jei dirbdami su grandininio pjūklu norite naudoti ilginamąjį laidą, jo skersmuo turi atitikti žemiau nurodytus reikalavimus:

- 1,0 mm²: maksimalus ilgis 40 m
- 1,5 mm²: maksimalus ilgis 60 m
- 2,5 mm²: maksimalus ilgis 100 m

Saugumui užtikrinti patariama naudoti nuotėkio srovės jungiklį (RCD), kurio maksimali nuotėkio srovė yra 30 mA. Šis nuotėkio srovės jungiklis turi būti tikrinamas prieš kiekvieną naudojimą.

Nuorodos gaminiam, kurie parduodami **ne DB**:

DĖMESIO: siekiant užtikrinti jūsų saugumą reikia, kad prie elektrinio įrankio pritvirtintas kištukas (**16**) būtų sujungtas su ilginamuoju laidu (**17**) taip, kaip pavaizduota. Ilginamojo

laido jungtis turi būti apsaugota nuo aptaškymo, pagaminta iš gumos arba aptraukta guma. Ilginamasis laidas turi būti su laido įtempimo sumažinimo įtaisais.

Reguliariai reikia tikrinti, ar nėra jungiamojo laido pažeidimo požymių; jį leidžiama naudoti tik nepriekaištingos būklės.

Jei maitinimo laidas yra pažeistas, jį leidžiama taisyti tik įgaliotose Bosch remonto dirbtuvėse. Naudokite tik aprobuotus ilginamuosius laidus.

Pjūklo grandinės montavimas ir įtempimas

- ▶ Į maitinimo tinklą grandininį pjūklą įjunkite tik tada, kai jis visiškai sumontuotas.
- ▶ Dirbdami su pjūklo grandine mūvėkite apsaugines pirštines.

Įėjimo juostos ir grandinės montavimas (žr. pav. B1–B3)

- Atsargiai išpakuokite visas dalis.
- Padėkite grandininį pjūklą ant lygaus pagrindo.
- Pjūklo grandinę (8) įdėkite į pjovimo juostos (9) griovelį. Atkreipkite dėmesį į tinkamą sukimosi kryptį; pjūklo grandinę palyginkite su sukimosi krypties simboliu (18).
- Įsitikinkite, kad įtempimo ratukas (25) yra iki galo pasuktas prieš laikrodžio rodyklę.
- Grandinę uždėkite ant grandinės krumpliaračio (19), o pjovimo juostą (9) ant tvirtinamojo kaiščio (20).
- Patikrinkite, ar visos dalys yra tinkamose vietose ir laikykite pjovimo juostą su grandine šioje padėtyje. Tada sukite įtempimo ratuką (25) laikrodžio rodyklės kryptimi, kol pjūklo grandinė iš dalies bus įtempta ir liks sumontuota ant pjovimo juostos.
- Vėl įstatykite dangtelį (13).
- Šiek tiek priveržkite dangtelį (13) fiksavimo mygtuku (12).
- Pjūklo grandinė dar nėra iki galo įtempta. Kaip įtempti pjūklo grandinę, aprašyta skyriuje „Pjūklo grandinės įtempimas“.

Pjūklo grandinės įtempimas (žr. pav. D)

Prieš pradėdami dirbti, po pirmųjų pjūvių ir įjaudami reguliariai, kas 10 minučių, tikrinkite, ar grandinė tinkamai įtempta. Ypač daug gali išsitempti naujos pjūklo grandinės.

Pjūklo grandinės eksploatavimo laikas priklauso nuo to, ar ji yra pakankamai patepta ir tinkamai įtempta.

Neįtemptkite pjūklo grandinės, jei ji yra labai įkaitusi, nes vėsdama ji traukiasi ir gali pernelyg stipriai priglusti prie pjovimo juostos.

- Padėkite grandininį pjūklą ant lygaus pagrindo.
- Sukite fiksavimo mygtuką (12) apie 1–3 sukisus prieš laikrodžio rodyklę, kad atlaisvintumėte pjovimo juostą.
- Patikrinkite, ar grandys tinkamai guli pjovimo juostos (9) kreipiamajame griovelyje ir ant grandinės krumpliaračio (19).
- Sukite grandinės įtempimo žiedą (11) pagal laikrodžio rodyklę, kol grandinė bus tinkamai įtempta. Strekinis mechanizmas neleidžia grandinei atsilaisvinti. Jei grandinės įtempimo žiedas (11) sunkiai sukasi, reikia daugiau atleisti fiksavimo mygtuką (12) sukant jį prieš laikrodžio

rodyklę. Fiksavimo mygtukas (12) gali sukintis kartu, kai sukate grandinės įtempimo žiedą (11). Gali reikėti dviejų rankų, fiksavimo mygtukui (12) padėtyje laikyti ir grandinės įtempimo žiedui (11) nustatyti.

- Pjūklo grandinė (8) yra tinkamai įtempta, jei, paėmus ties viduriu, ją galima atitraukti nuo pjovimo juostos apie 3–4 mm. Įtempimą patikrinti reikia viena ranka keliant pjūklo grandinę aukštyn, kol bus įveikta paties grandininio pjūklo svorio jėga.
- Jei pjūklo grandinė (8) buvo įtempta per stipriai, grandinės įtempimo žiedą (11) pasukite prieš laikrodžio rodyklę.
- Kai pjūklo grandinė (8) yra įtempta, priveržkite pjovimo juostą (9) fiksavimo mygtuku (12), sukdami ją pagal laikrodžio rodyklę. Nenaudokite jokio įrankių.

Pjūklo grandinės tepimas (žr. pav. C1)

Nuoroda: grandininis pjūklas pateikiamas neužpildytas grandinių pjūklų alyvos. Prieš pirmą naudojimą svarbu prietaisą pripildyti alyvos. Naudojant grandininį pjūklą be grandinių pjūklų alyvos ar alyvos lygiui esant žemiau žymės "Minimum", galima jį sugadinti.

Pjūklo grandinės naudojimo laikas bei pjovimo našumas priklauso nuo optimalaus jos tepimo. Todėl veikimo metu pjūklo grandinę automatiškai tepa alyvos purkštukas (22).

Alyvos bakelio pripildymas:

- Grandininį pjūklą alyvos bakelio dangteliu (14) į viršų pastatykite ant tinkamo pagrindo.
- Šluoste nuvalykite paviršių aplink alyvos bakelio dangtelį (14) ir jį išsukite.
- Į alyvos bakelį įpilkite biologiškai skaidžios Bosch grandinių pjūklų alyvos, kol alyvos lygis matysis alyvos lygio kontroliniame langelyje (26).
- Pildydami būkite atsargūs, kad nepatektų nešvarumų į alyvos bakelį. Vėl užsukite alyvos bakelio dangtelį (14).

Nuoroda: Grandinei tepti naudokite tik greitai biologiškai skaidžias medžiagas (pagal RAL-UZ48), kad nebūtų pažeistas grandininis pjūklas. Niekada nenaudokite perdirbtos arba naudotos alyvos. Jei naudojama netinkama alyva, garantija prietaisui nesuteikiama.

Nuoroda: alyvos filtras yra įmontuotas alyvos bakelyje. Iškilus problemoms arba dėl valymo kreipkitės į Bosch įrankių remonto dirbtuves.

Nuoroda: Rekomenduojame naudoti Bosch grandininiam pjūklams skirtą biologiškai skaidžią alyvą. Ją rasite papildomos įrangos programoje.

Nuoroda: alyva žemoje temperatūroje tampa klampi, todėl sumažėja jos pralaidumas.

Darbas

Parengimas naudoti

- ▶ **Atkreipkite dėmesį į elektros tinklo įtampą!** Maitinimo šaltinio įtampa turi sutapti su prietaiso firminėje lentelėje nurodytais duomenimis.

Jungimas ir išjungimas

Rankų apsauga / apsauginio grandinės stabdžio aktyvinimo svirtį (4) traukite iš padėties ❷ į padėtį ❶ priekinės rankenos kryptimi (3). Jei nesuaktyvinote rankų apsaugos / apsauginio grandinės stabdžio aktyvinimo svirties (4), prieš naudojimą nebuvo išaktyvintas apsauginis grandinės stabdys ir grandininis pjūklas neįsijungia. (žr. pav. E)

Nuimkite grandinės apsaugą (7).

Grandininį pjūklą laikykite, kaip nurodyta skyriuje „Darbas su grandininio pjūklų“.

Norėdami elektrinį įrankį **įjungti, pirmiausia** suaktyvinkite įjungimo blokatorių (15), o **po to** paspauskite įjungimo-išjungimo jungiklį (2) ir laikykite jį paspausta.

Jei elektrinis įrankis veikia, įjungimo blokatorių galite atleisti. Norėdami elektrinį įrankį **išjungti**, įjungimo-išjungimo jungiklį (2) atleiskite.

Nuoroda: dėl saugumo įjungimo-išjungimo jungiklio (2) užfiksuoti negalima, dirbant su įrankiu jis visada turi būti laikomas nuspaustas.

Nuoroda: nestabdykite grandininio pjūklo aktyvindami apsauginį grandinės stabdį (4).

Inercinis stabdys / apsauginis grandinės stabdys (žr. pav. E)

Grandininis pjūklas yra su dviem apsauginiais įtaisais:

Inercinis stabdys sustabdo pjūklo grandinę, kai atleidžiama įjungimo-išjungimo jungiklis (2).

Apsauginis grandinės stabdys yra apsauginis mechanizmas, kuris įsijungia tada, kai grandininis pjūklas dėl atotrūkimo pašoka aukštyn ir yra atleidžiama apsauginio grandinės stabdžio aktyvinimo svirtis (4). Pjūklo grandinė iškart sustoja.

Kartais nuo karto patikrinkite apsauginio stabdžio veikimą. Apsauginio grandinės stabdžio aktyvinimo svirtį (4) pastumkite pirmyn (padėtis ❷) ir trumpam įjunkite grandininį pjūklą. Pjūklo grandinė neturi pradėti sukstis. Apsauginiam grandinės stabdžiui vėl atblokuoti, patraukite vėl atgal apsauginio grandinės stabdžio aktyvinimo svirtį (4) (padėtis ❶).

Neneškite grandininio pjūklo už apsauginio grandinės stabdžio aktyvinimo svirties.

Darbas su grandininio pjūklų

Prieš pjovimą

Prieš pradėdami naudoti ir pjaunant reguliariai reikia tikrinti:

- Ar grandininis pjūklas veikia saugiai?
- Ar pripildytas alyvos bakelis? Prieš pradėdami dirbti ir darbo metu reguliariai tikrinkite alyvos lygio indikatorius. Įpilkite alyvos, jei alyvos lygis pasiekė žemiausią alyvos kontrolinio langelio (26) kraštą, stovint grandininiam pjūklui horizontalioje padėtyje.
- Pripildyto bakelio turinio pakanka maždaug 40 minučių, priklausomai nuo pertraukų ir darbo intensyvumo.

- Ar gerai įtempta ir pagaląsta pjūklo grandinė? Reguliariai, kas 10 minučių, darbo metu tikrinkite grandinės įtempimą. Ypač daug gali išsitempti naujos pjūklo grandinės. Nuo pjūklo grandinės būklės labai priklauso pjovimo našumas. Tik naudodami aštrią grandinę išvengsite prietaiso perkrovų.
- Ar išjungtas ir ar gerai veikia apsauginis grandinės stabdys?
- Ar dirbate su reikiamomis apsaugos priemonėmis? Dirbkite su apsauginiais akiniais ir klausos apsaugos priemonėmis. Taip pat rekomenduojama naudoti ir kitas apsaugos priemones galvai, rankoms ir kojoms apsaugoti. Dirbant su tinkamais apsauginiais drabužiais sumažėja sužalojimo rizika krentant pjaunamos medžiagos dalelėmis ar netyčia prisilietus prie pjūklo grandinės.

Pjūklo atatranka (žr. pav. E)

Atatranka – tai staigus veikiančio grandininio pjūklo atšokimas aukštyn ir atgal, kai pjovimo metu pjovimo juostos viršūnė prisiliečia prie pjaunamo daikto arba kuomet stringa grandinė.

Dėl atotrūkimo prietaisas tampa nekontroliuojamas ir gali sunkiai sužeisti juo dirbantį asmenį bei netoli stovinčius žmones.

Darant šoninius, įstrižus bei išilginius pjūvius reikia būti ypač atsargiems, nes tuo metu negalima naudoti dantyto įsikirtimo plokštelės (10).

Norėdami išvengti pjūklo atotrūkimo:

- Grandininio pjūklo juostą prie ruošinio glauskite kuo lygiau.
- Niekada nedirbkite su neįtempta, išsitempusia ar susidėvėjusia pjovimo grandine.
- Tinkamai pagaląskite pjūklo grandinę.
- Niekuiomet nepjaukite aukščiau pečių juostos.
- Niekuiomet nepjaukite pjovimo juostos viršūnė.
- Grandininį pjūklą visuomet tvirtai laikykite abiem rankomis.
- Visada naudokite atatranką slopinančią Bosch pjūklo grandinę.
- Naudokite dantyto įsikirtimo plokštelę (10) kaip svirtį.
- Visuomet kontroliuokite, ar grandinė tinkamai įtempta.

Bendros nuorodos kaip elgtis darbo metu (žr. pav. E–H)

Grandininį pjūklą visada tvirtai laikykite abiem rankomis, kai rė ranką ant priekinės rankenos, o dešinę ranką ant užpakalinės rankenos. Rankenas visada būkite apėmę visais rankų pirštais. Niekada nepjaukite viena ranka. Maitinimo laidą visada tieskite už savęs ir nelaikykite jo pjūklo grandinės ir pjaunamo ruošinio zonoje; dirbkite tokioje padėtyje, kad laidas negalėtų įsipainioti šakose.

Grandininio pjūklų pjaukite tik tvirtai ir saugiai stovėdami. Grandininį pjūklą laikykite truputį dešiniau nuo savęs.

Prieš pjūklo grandinei prisiliečiant prie medienos, ji turi judėti visu greičiu. Dantyto įsikirtimo plokštelę (10) naudokite

grandininiam pjūklui atremti ant medžio. Pjovimo metu dantyją įsikirtimo plokštelę naudokite kaip svertą.

Pjaudami storas šakas ar kamienus, dantyją įsikirtimo plokštelę pakartotinai atremkite žemesniame taške. Grandininį pjūklą patraukite atgal, kad dantyją įsikirtimo plokštelė atsilaisvintų ir vėl prispauskite žemesnėje padėtyje. Pjūklo juostos neištraukite iš pjūvio.

Pjaudami smarkiai nespaukite pjūklo grandinės, leiskite jai veikti pačiai, dantyją įsikirtimo plokštelę (10) tarsi svirtu sukurdami lengvą spaudimą.

Niekada nedirbkite grandininio pjūklo ištiestomis rankomis. Nebandykite pjauti sunkiai prieinamose vietose ar stovėdami ant kopėčių. Niekomet nepjaukite aukščiau pečių juostos.

Geriausių pjovimo rezultatų pasieksite, jei grandinės greitis nesumažės dėl per didelių apkrovų.

Būkite atsargūs baigdami pjūvį. Perpjovus medį grandininis pjūklas išsilaisvina ir svorio jėga staiga pasikeičia. Iškyla pavojus susižeisti kojas.

Grandininio pjūklo juostą ištraukite iš medžio tik pjūklo grandinei besisukant.

Kamienų pjovimas (žr. pav. F-1)

Pjaudami kamienus laikykites šių saugos reikalavimų:

Kamieną paguldykite, kaip parodyta paveiksle, ir atremkite taip, kad pjūvio vieta neužsispaustų ir neužstrigtų grandinė.

Prieš pjaudami trumpesnius medžio gabalus, juosįtvirtinkite.

Pjaukite tik medinius daiktus. Saugokite, kad pjaudami neprisilietumėte prie akmenų ir vinių, nes grandinė gali juos sviesti aukštyn, jie gali sugadinti pjūklo grandinę, sunkiai sužaloti dirbantįjį ir netoli esančius asmenis.

Stenkitės besisukančia pjūklo grandine neprisiliesti prie vielinių tvorų ir žemės paviršiaus.

Grandininis pjūklas nepritaikytas plonomis šakelėms genėti.

Darydami išilginius pjūvius būkite ypač atsargūs, nes negalėsite pasinaudoti dantyją įsikirtimo plokštele (10). Norėdami išvengti grandininio pjūklo atatrakos, pjūklą prie medžio glauskite kuo smalesniu kampu.

Dirbdami su pjūklu ant šlaito, kamieną ar gulintį medį pjaukite stovėdami virš jo arba jam iš šono.

Saugokitės kelmų, šakų, šaknų ir t.t., nes galite suklypti.

Įtempimų veikiama medienos pjovimas (žr. Pav. I)

► **Įtempimų veikiama mediena, šakas ar medžius leidžiama pjauti tik kvalifikuotiems specialistams. Atliekant tokius darbus reikia būti itin atsargiems.** Iškyla didelis nelaimingų atsitikimų pavojus.

Jei medis guli ant dviejų iš abiejų pusių esančių atramų, pradžioje iš viršaus (Y) pjaukite trečdalį kamieno ir tada iš apačios (Z) toje pačioje vietoje jį perpjaukite, kad nesuskiltų kamienas ir neįstrigtų grandininis pjūklas. Stenkitės pjūklo grandine neprisiliesti prie žemės paviršiaus.

Jei medis guli tik ant vienos atramos, pradžioje iš apačios (Y) jį viršų pjaukite trečdalį kamieno ir tada toje pačioje vietoje iš viršaus (Z) jį perpjaukite, kad nesuskiltų kamienas ir neįstrigtų grandininis pjūklas.

Medžių kirtimas (žr. pav. J)

► **Prieš pradėdami naudoti grandininį pjūklą, visada patikrinkite, ar vietiniuose ir nacionaliniuose įstatymuose, apribojimuose ir taisyklėse nėra draudžiamų naudojimo atvejų.**

► **Visada dirbkite su šalmu, kad apsisaugotumėte nuo krentančių šakų.**

► **Grandininio pjūklo galima kirsti tik tokius medžius, kurių skersmuo yra mažesnis už pjovimo juostos ilgį.**

► **Užtikrinkite saugumą darbo zonoje. Stebėkite, kad medžio virtimo zonoje (⊙) nebūtų kitų asmenų ir gyvūnų.**

► **Niekada nebandykite ištraukti įstrigusio pjūklo grandinės prieš tai neišjungę variklio. Įstrigusį pjūklo grandinę išlaisvinkite pasinaudodami mediniais pleištais.**

Jei vienu metu medžius pjauna ir kerta du ar daugiau asmenų, tai atstumas tarp kertančių ir pjaunančių asmenų turi būti ne mažesnis už dvigubą kertamo medžio aukštį. Kertant medžius reikia atkreipti dėmesį į tai, kad nebūtų sukeliama pavojus kitiems asmenims, nebūtų pažeidžiamos elektros tiekimo linijos ar padaroma kitokios materialinės žalos. Jei medis prisilietė prie elektros tiekimo linijos, apie tai būtina skubiai pranešti energijos tiekimo įmonei.

Pjaudamas šlaite dirbantysis su grandininio pjūklu turi būti virš kertamo medžio, nes nukirstas medis veikiausiai riedės ar slys į pakalnę.

Prieš pradėdami kirsti būtina numatyti pasitraukimo kelią (⊙) ir, jei reikia, pasirūpinti, kad jis būtų laisvas. Pasitraukimo kelias nuo numatomos virtimo linijos turi vesti įstrižai atgal.

Norint numatyti medžio virtimo kryptį, prieš pradėdami kirsti reikia įvertinti natūralų medžio pasvirimą, didesnių šakų padėtį ir vėjo kryptį.

Nuo medžio reikia pašalinti nešvarumus, akmenis, atšokusią žievę, vinius, spaustus ir vielas.

Išpjovos pjovimas: staciu kampu medžio virtimo kryptį padarykite 1/3 kamieno skersmens gylio išpjovą (X-W). Pirmausia jį pjaukite apatinę horizontalią išpjovą. Ji reikalinga tam, kad pjūklo grandinė ir kreipiamoji neužstrigtų pjaunant antrą išpjovą.

Kertamojo pjūvio pjovimas: kertamąjį pjūvį (Y) pjaukite ne žemiau kaip 50 mm virš horizontalios išpjovos. Kertamąjį pjūvį pjaukite lygiagrečiai horizontaliajai išpjovai. Kertamąjį pjūvį pjaukite tiek, kad kamieno visiškai nenupjautumėte, nenupjautas tiltelis atliks šarnyro funkciją. Tiltelis neleidžia medžiui sukintis ir virsti netinkama kryptimi. Tiltelio neperpjaukite.

Pjaunant kertamąjį pjūvį ir artėjant prie tiltelio, medis turi pradėti virsti. Jei matote, kad medis gali virsti netinkama kryptimi arba linksta atgal, o pjūklo grandinė stringa, nustokite pjauti ir, kad praskėstumėte išpjovą ir nuverstumėte medį norima virtimo linija, naudokite medinius, plastikinius arba aliuminio pleištus.

Kai medis pradeda virsti, grandininį pjūklą ištraukite iš pjūvio, išjunkite, padėkite ir numatyti pasitraukimo keliu

išeikite iš pavojingos vietos. Saugokitės krentančių šakų, eidami neužkliūkite.

J horizontalų pjūvį įkalkite pleišta (Z) ir medį nuverskite.

Kai medis pradeda virsti, numatytu pasitraukimo keliu išeikite iš pavojingos vietos. Saugokitės krentančių šakų, eidami neužkliūkite.

Genėjimas (žr. pav. K)

Genėjimas – tai šakų pjovimas nuo nukirsto medžio. Genėdami medžius iš pradžių palikite didesnes, žemyn nukreiptas šakas, ant kurių remiasi medis. Mažesnes šakas, kaip pavaizduota paveikslėlyje, nupjaukite vienu pjūviu. Šakas, kurios yra veikiamos įtempimų, pjaukite iš apačios į viršų, kad neįstrigtų pjūklo grandinė.

Medžio kamieno pjaustymas (žr. pav. L-O)

Medžio kamieno pjaustymas – tai nukirsto medžio pjaustymas į dalis. Visada tvirtai stovėkite abiem kojomis turi tekti

vienodas kūno svoris. Jei yra galimybė, medžio kamieną parmkite šakomis, rąstais ar sprausteliais. Laikykitės standartinį nuorodų lengviems pjovimo darbams.

Jei, kaip pavaizduota paveikslėlyje, visas medžio kamienas tolygiai prigludęs prie pagrindo, pjaukite iš viršaus.

Jei kamienas remiasi vienu galu, pirmiausia iš apačios įpjaukite 1/3 kamieno skersmens, po to ties apatiniu pjūviu likusią dalį nupjaukite iš viršaus.

Jei kamienas remiasi abiem galais, pirmiausia iš viršaus įpjaukite 1/3 kamieno skersmens, po to ties viršutiniu pjūviu 2/3 kamieno nupjaukite iš apačios.

Pjudami nuokalnėje, visada stovėkite virš medžio kamieno. Kad nupjovimo momentu išlaikytumėte visišką kontrolę, prieš pjūvio pabaigą pjūklą spauskite mažiau, tačiau tvirtai laikykite abi grandininio pjūklo rankenas. Stenkitės, kad grandininis pjūklas nepaliestų žemės. Baigę pjūvį, prieš atitraukdami grandinį pjūklą palaukite, kol jis nustos veikti. Prieš pereidami nuo vieno medžio prie kito, visada išjunkite grandininio pjūklo variklį.

Trikčių nustatymas

Žemiau esančioje lentelėje pateikti gedimų požymiai ir nurodyta, kaip juos šalinti, jei jūsų prietaisas kada nors netinkamai veiktų. Jei žemiau nurodytomis priemonėmis gedimo nustatyti ir pašalinti nepavyksta, kreipkitės į remonto dirbtuves.

► Dėmesio: prieš ieškodami gedimo, prietaisą išjunkite ir iš lizdo ištraukite tinklo kištuką.

Simptomas	Galima priežastis	Šalinimas
Grandininis pjūklas neveikia	Įsijungė apsauginis grandinės stabdys	Apsauginio grandinės stabdžio aktyvinimo svirtį (4) patraukite atgal į padėtį 1 taip, kad baltas taškas būtų ties simboliu „I“
	Neįkištas kištukas	Įkiškite kištuką
	Sugedęs kištukinis lizdas	Naudokitės kitu kištukiniu lizdu
	Suveikė saugiklis	Pakeiskite saugiklį
	Pažeistas ilginamasis laidas	Pabandykite įjungti be ilginamojo laido
Grandininis pjūklas veikia su pertrūkiais	Pažeistas maitinimo laidas	Patikrinkite maitinimo laidą, jei reikia pakeiskite
	Blogas išorinis ar vidinis kontaktas	Kreipkitės į įgaliotą Bosch klientų aptarnavimo skyrių
	Sugedęs įjungimo-išjungimo jungiklis (2)	Kreipkitės į įgaliotą Bosch klientų aptarnavimo skyrių
Sausa pjūklo grandinė	Alyvos bakelyje nėra alyvos	Pripilkite alyvos
	Užsikimšusi alyvos bakelio dangtelis (14) oro išleidimo anga	Išvalykite alyvos bakelio dangtelį (14)
	Užsikimšęs alyvos ištekėjimo kanalas	Išvalykite alyvos ištekėjimo kanalą
Pjūklo grandinė nesusabdoma	Pažeistas apsauginis grandinės stabdys/inercinis stabdys	Kreipkitės į įgaliotą Bosch klientų aptarnavimo skyrių
Pjūklo grandinė/pjovimo juosta pernelyg įkaitusi	Alyvos bakelyje nėra alyvos	Pripilkite alyvos
	Užsikimšusi alyvos bakelio dangtelis (14) oro išleidimo anga	Išvalykite alyvos bakelio dangtelį (14)
	Užsikimšęs alyvos ištekėjimo kanalas	Išvalykite alyvos ištekėjimo kanalą
	Per daug įtempta grandinė	Sureguliuokite grandinės įtempimą
	Pjūklo grandinė atšipusi	Išgaląskite arba pakeiskite grandinę

Simptomas	Galima priežastis	Šalinimas
Grandininis pjūklas plėšo medieną, vibruoja arba blogai pjauna	Per mažai įtempta grandinė	Sureguliuokite grandinės įtempimą
	Pjūklo grandinė atšipusi	Išgaląskite arba pakeiskite grandinę
	Pjūklo grandinė susidėvėjusi	Pjūklo grandinę pakeiskite
	Pjovimo dantys nukreipti ne į tą pusę	Tinkamai sumontuokite pjūklo grandinę

Techninė priežiūra ir valymas

- **Dėmesio! Prieš pradėdami techninės priežiūros arba valymo darbus prietaisą išjunkite ir iš lizdo ištraukite kištuką. Tą patį būtina padaryti, jei buvo pažeistas, įpjautas ar susipainiojo maitinimo laidas.**

Jei reikia pakeisti maitinimo laidą, dėl saugumo sumetimų tai turi būti atliekama Bosch įmoneje arba įgaliotose Bosch elektrinių įrankių remonto dirbtuvėse.

Nuoroda: kad prietaisą ilgai ir patikimai naudotumėte, reguliariai atlikite žemiau nurodytus techninės priežiūros darbus. Reguliariai tikrinkite grandininį pjūklą, ar nėra akivaizdžių defektų, pvz., ar neatsilaisvinusi, neišnirusi ir nepažeista pjūklo grandinė, ar neatsilaisvinsiusios jungtys, nesusidėvėjusios ir nepažeistos dalys.

Prieš nuimdami pjūklo grandinę, ją būtina atlaisvinkite sukdami grandinės įtempimo žiedą (11). Jei išmontuodami pamiršite atlaisvinti grandinę, gali būti pažeistas grandininis pjūklas.

Patikrinkite, ar nepažeisti ir tinkamai uždėti gaubtai ir apsauginiai įtaisai. Prieš pradėdami naudoti atlikite būtinus techninės priežiūros ir remonto darbus.

Nuoroda: prieš išsiųsdami grandininį pjūklą remontuoti, iš alyvos bakelio būtina išleiskite alyvą. Įsitinkite, kad alyvos bakelis yra vėl pripildytas, prieš pradėdami iš naujo naudoti grandininį pjūklą.

Pjūklo grandinės ir pjovimo juostos pakeitimas

Pjūklo grandinę ir pjovimo juostą patikrinkite, kaip nurodyta skyrelyje „Pjūklo grandinės įtempimas“.

Pakeiskite susidėvėjusią pjovimo juostą.

Patikrinkite grandinės krumpliaratį (19). Jei jis dėl didelių apkrovų yra susidėvėjęs ar pažeistas, dėl jo pakeitimo reikia kreiptis į įgaliotas elektrinių įrankių remonto dirbtuves.

Pjūklo grandinės galandimas

Niekada negaląskite patys pjūklo grandinės, nebent turite tokios patirties. Pakeiskite pjūklo grandinę Bosch atsargine pjūklo grandine arba pjūklo grandinę duokite profesionaliai išgalsti įgaliotų Bosch įrankių remonto dirbtuvių specialistams.

Automatinio tepimo alyva tikrinimas (žr. pav. C2)

Automatinio grandinės tepimo sistemos veikimą galite patikrinti įjungę grandininį pjūklą ir jo viršūnę laikydami virš karto no ar popieriaus. Grandininis pjūklas neturi liesti paviršiaus, reikia laikytis saugaus 20 cm atstumo. Jei atsiranda didėjančios tepalo žymės, vadinasi automatinis grandinės tepimo

įtaisas veikia neprikaištingai. Jei tepalo žymių neatsiranda, nors alyvos bakelis pripildytas, skaitykite skyrių „Trikčių nustatymas“ arba kreipkitės į Bosch įrankių remonto dirbtuves.

Baigus darbą/sandėliavimas

Uždėkite grandinės apsaugą (7) ant pjovimo juostos (9), kad išvengtumėte sužalojimų.

Pjūklo grandinė (8) gali atšipti dėl nepageidaujamų smūgių arba braižymų.

Prieš sandėliuodami, išleiskite iš alyvos bakelio alyvą.

Plastikinį grandininio pjūklo korpusą valykite švelniu šepetėliu ir švaria šluoste. Nenaudokite vandens, tirpiklių ir poliravimo priemonių. Nuvalykite susikaupusius nešvarumus, ypač nuo variklio ventiliacinių angų.

Po 1–3 naudojimo valandų nuimkite gaubtą (13), pjovimo juostą (9) bei pjūklo grandinę (8) ir nuvalykite juos šepetėliu.

Šepetėliu kruopščiai nuvalykite po gaubtu (13), ant grandinės krumpliaracio (19) ir pjovimo juostos jungties susikaupusius nešvarumus. Švaria šluoste nuvalykite alyvos purkštuką (22).

Nuoroda: Nevalykite šepetiu alyvos purkštuko (22) srities, nes nešvarumai gali susirinkti automatinėje alyvos sistemoje, gali susidaryti kamščiai ir kilti tepimo problemų.

Įsitinkite, kad yra pašalintos pjuvenos ir purvas bei negali užkimšti alyvos žarnos ir alyvos sistemos.

Jei grandininio pjūklo nenaudosite ilgesnį laiką, nuvalykite grandinę (8) ir pjovimo juostą (9).

Grandininį pjūklą laikykite saugioje, sausoje, vaikams nepasiekiamoje vietoje.

Ant grandininio pjūklo nedėkite jokių daiktų.

Nedarykite jokių elektrinio įrankio pakeitimų. Neleistinai pakeistas elektrinis įrankis gali būti mažiau saugus, skleisti didesnį triukšmą ir vibraciją.

Klientų aptarnavimo skyrius ir konsultavimo tarnyba

www.bosch-garden.com

Ieškodami informacijos ir užsakydami atsargines dalis būtinai nurodykite 10-ženklį gaminio numerį, esantį firminėje lentelėje.

Lietuva

Bosch įrankių servisas

Informacijos tarnyba: (037) 713350

Įrankių remontas: (037) 713352

Faksas: (037) 713354
El. paštas: service-pt@lv.bosch.com

Šalinimas

Elektrinis įrankis, papildoma įranga ir pakuotė yra pagaminti iš medžiagų, tinkančių antriniam perdirbimui, ir vėliau privalo būti atitinkamai perdirbti.



Nemeskite elektrinių įrankių į buitinių atliekų konteinerius!

Tik ES šalims:

Pagal Europos direktyvą 2012/19/ES dėl elektros ir elektroninės įrangos atliekų ir šios direktyvos perkėlimo į nacionalinę teisę aktus, naudoti nebetinkami elektriniai įrankiai turi būti surenkami atskirai ir perdirbami aplinkai nekenksmingu būdu.

العدد الكهربائية المشغلة بمركم (دون كابل الشبكة الكهربائية).

الأمان بمكان العمل

- ◀ **احرص على أن يكون مكان العمل نظيفاً ومضاء بشكل جيد.** الفوضى في مكان العمل ونطاقات العمل غير المضاءة قد تؤدي إلى وقوع الحوادث.
- ◀ **لا تشغيل العدة الكهربائية في أجواء معرضة لخطر الانفجار، مثل الأماكن التي تتوفر فيها السوائل أو الغازات أو الأبخرة القابلة للاشتعال.** العدد الكهربائية تولد شرراً قد يتسبب في إشعال الأبخرة والأبخرة.
- ◀ **احرص على بقاء الأطفال وغيرهم من الأشخاص بعيداً عند تشغيل العدة الكهربائية.** تشتيت الانتباه قد يتسبب في فقدانك السيطرة على الجهاز.

الأمان الكهربائي

- ◀ **يجب أن تكون قوايس العدد الكهربائية متلائمة مع المقابس.** لا يجوز تعديل القابس بأي صورة من الصور. لا تستعمل القوايس المهيأة مع العدد الكهربائية المؤرضة (ذات طرف أرضي). تقلل القوايس التي لم يتم تعديلها والمقابس الملائمة من خطر الصدمات الكهربائية.
- ◀ **تجنب ملامسة جسمك للأسطح المؤرضة كالأنابيب والمبردات والمواقد أو الثلجات.** يزداد خطر الصدمات الكهربائية عندما يكون جسمك مؤرض أو موصل بالأرضي.
- ◀ **أعد العدد الكهربائية عن الأمطار أو الرطوبة.** يزداد خطر الصدمات الكهربائية إن تسرب الماء إلى داخل العدة الكهربائية.
- ◀ **لا تسئ استعمال الكابل.** لا تستخدم الكابل في حمل العدة الكهربائية أو سحبها أو سحب القابس من المقبس. احرص على إبعاد الكابل عن الحرارة والزيت والحواف الحادة أو الأجزاء المتحركة. تزيد الكابلات التالفة أو المتشابهة من خطر الصدمات الكهربائية.
- ◀ **عند استخدام العدة الكهربائية خارج المنزل اقتصر على استخدام كابلات التمديد السالمة للاستعمال في الأماكن المكشوفة.** يقلل استعمال كابل تمديد مخصص للاستعمال في الأماكن المكشوفة من خطر الصدمات الكهربائية.
- ◀ **إن لم يكن بالإمكان تجنب تشغيل العدة الكهربائية في الأجواء الرطبة، فاستخدم مفتاح للوقاية من التيار المتخلف.** إن استخدام مفتاح للوقاية من التيار المتخلف يقلل خطر الصدمات الكهربائية.

أمان الأشخاص

- ◀ **كن يقظاً وانتبه إلى ما تفعله واستخدم العدة الكهربائية بتعقل.** لا تستخدم عدة كهربائية عندما تكون متعباً أو عندما تكون تحت تأثير المخدرات أو الكحول أو الأدوية. عدم الانتباه للحظة واحدة عند استخدام العدة الكهربائية قد يؤدي إلى إصابات خطيرة.
- ◀ **قم بالارتداء تجهيزات الحماية الشخصية.** وارتد دائماً نظارات واقية. إن ارتداء تجهيزات الحماية الشخصية، كقناع الوقاية من الغبار وأحذية الأمان

عربي

ملاحظات الأمان

شرح صور الرموز

اقرأ تعليمات التشغيل هذه.



ملاحظة خطر عامة.



احم العدة الكهربائية من الأمطار.



اسحب قابس الشبكة الكهربائية فوراً قبل إجراء أعمال الضبط والصيانة أو إن قطع أو تلف الكابل الكهربائي.



ارتد دائماً نظارات واقية وواقية سمع عند استخدام العدة الكهربائية.



امسك بالمنشار الجنزيري دائماً بكنتي اليدين.



انتبه للصدمة الارتدادية للمنشار الجنزيري وتجنب الاحتكاك برأس السيف.



أفحص المجال الذي تريد استخدام جهاز المديقة فيه جيداً للتأكد من عدم وجود الحيوانات المتوحشة والمنزلية فيه. وجود احتمال جرح الحيوانات المتوحشة والمنزلية أثناء تشغيل الجهاز. افحص مجال استخدام الجهاز جيداً وقم بإزالة جميع الأحجار وعيدان الخشب والأسلاك والعظام والأجسام الغريبة. عند استخدام الجهاز، تأكد من عدم وجود الحيوانات المتوحشة والمنزلية وجذوع الأشجار الصغيرة في العشب الكثيف.



تحذيرات أمان عامة للعدد الكهربائية

اقرأ جميع تحذيرات الأمان والتعليمات. عدم مراعاة

تحذير

تحذيرات الأمان وعدم اتباع التعليمات قد يؤدي إلى الصدمات الكهربائية و/أو نشوب حرائق و/أو الإصابة بجروح خطيرة.

احتفظ بجميع تحذيرات الأمان والتعليمات للرجوع إليها فيما بعد.

يقصد بمصطلح «العدة الكهربائية» المستخدم في تحذيرات الأمان، العدد الكهربائية الموصلة بالشبكة الكهربائية (بواسطة كابل الشبكة الكهربائية) وأيضاً

- ◀ **احرص على إبقاء عدد القطع نظيفة ومادة.** إن عدد القطع ذات حواف القطع المادة التي تم صيانتها بعناية تتكلم بشكل أقل ويمكن توجيهها بشكل أيسر.
- ◀ **استخدم العدد الكهربائي والتوابع وريش الشغل إلخ، وفقا لهذه التعليمات.** تراعى أثناء ذلك ظروف الشغل والعمل المراد تنفيذه.
- ◀ استخدام العدد الكهربائي لغير الأعمال المخصصة لأجلها قد يؤدي إلى حدوث المالات الخطيرة.

الخدمة

- ◀ **احرص على إصلاح عدتك الكهربائية فقط بواسطة الفنيين المتخصصين وباستعمال قطع الغيار الأصلية فقط.** يضمن ذلك المحافظة على أمان الجهاز.

ملاحظات الأمان للمناشير الجنزيرية

- ◀ **أبعد جميع أعضاء الجسم عن جنزير المنشار أثناء دوران المنشار.** تأكد بان جنزير المنشار لا يلمس أي شيء قبل إدارة المنشار. إن لحظة عدم انتباه واحدة فقط أثناء العمل بواسطة المنشار الجنزيري قد تؤدي إلى التقاط جنزير المنشار للثياب أو أجزاء من الجسم.
- ◀ **امسك بالمنشار الجنزيري دائما من خلال القبض بيدك اليمنى على المقبض الخلفي وباليد اليسرى على المقبض الأمامي.** إن القبض على المنشار الجنزيري بوضعية عمل معاكسة يزيد من مخاطر الإصابات ولا يجوز تطبيقه.
- ◀ **امسك بالعدة الكهربائية من قبل سطوح القبض المعزولة فقط، لأن جنزير المنشار قد يلامس الخطوط الكهربائية المخفية أو كبل الشبكة الكهربائية الخاص بالجهاز نفسه.** إن تلامس جنزير المنشار مع الخطوط التي يسري بها جهد كهربائي قد يهرب الأجزاء المعدنية بالجهاز ليؤدي إلى صدمة كهربائية.
- ◀ **ارتد نظارات واقية وواقية سمع.** وينصح بارتداء عتاد وقاية للرأس واليدين والساقين والقدمين. إن ثياب الوقاية الملائمة تخفف مخاطر الإصابة بواسطة مواد النشارة المتطايرة والمقدوفة وملامسة جنزير المنشار بشكل غير مقصود.
- ◀ **لا تعمل بواسطة المنشار الجنزيري على الشجرة.** تتشكل مخاطر الإصابات عند العمل بواسطة المنشار الجنزيري على الشجرة.
- ◀ **احرص دائما على الوقوف بثبات واستخدم المنشار الجنزيري فقط إن كنت تقف على أرضية ثابتة وأمنة ومستوية.** إن الأرضيات المرزقة أو أماكن الوقوف الغير ثابتة كاسلامم مثلا، قد تؤدي إلى فقدان التوازن أو إلى فقدان التحكم بالمنشار الجنزيري.
- ◀ **ينبغي أن تحسب حساب ارتداد الغصن الذي تقصه إن كان في حالة التواء.** عندما يتم إطلاق التواء الألياف الخشبية، فقد يصيب الغصن الملتوي المستخدم وأو قد يؤدي إلى فقدان التحكم بالمنشار الجنزيري.
- ◀ **احترس بشكل خاص عند قص الأبراش والغرس.** إن المادة الرقيقة قد تتشكك في جنزير النشر لتصيبك أنت أو تؤدي إلى فقدانك للتوازن.

الواقية من الانزلاق والخوذ أو واقية الأذنين، حسب ظروف استعمال العدة الكهربائية، يقلل من خطر الإصابة بجروح.

- ◀ **تجنب التشغيل بشكل غير مقصود.** تأكد من كون العدة الكهربائية مطفأة قبل توصيلها بالتيار الكهربائي و/أو بالمركم، وقبل رفعها أو حملها. إن كنت تضع إصبعك على المفتاح أثناء حمل العدة الكهربائية أو إن وصلت الجهاز بالشبكة الكهربائية بينما المفتاح على وضع التشغيل، فقد يؤدي هذا إلى وقوع الحوادث.
 - ◀ **انزع أي أداة ضبط أو مفتاح ربط قبل تشغيل العدة الكهربائية.** قد يؤدي ترك أداة أو مفتاح في جزء دوار من الجهاز إلى الإصابة بجروح.
 - ◀ **تجنب أوضاع الجسم غير الطبيعية.** قف بأمان وحافظ على توازنك دائما. سيسم لك ذلك بالتمكك في الجهاز بشكل أفضل في المواقف غير المتوقعة.
 - ◀ **قم بارتداء ثياب مناسبة.** لا ترتد الثياب الفضفاضة أو الحلبي المتدلية. حافظ على إبقاء الشعر والثياب والقفاذات على بعد عن أجزاء الجهاز المتحركة. قد تتشابك الثياب الفضفاضة والحلبي والشعر الطويل بالأجزاء المتحركة.
 - ◀ **في حالة التزود بتجهيزات شطف وتجميع الغبار، فتأكد من أنها موصلة ومستخدمة بشكل سليم.** قد يقلل استخدام تجهيزات شطف الغبار من المخاطر الناتجة عن الغبار.
- #### استخدام العدد الكهربائي والعناية بها
- ◀ **لا تفرط في تحميل الجهاز.** استخدم لتنفيذ أشغالك العدة الكهربائية المخصصة لذلك. استخدام العدة الكهربائية الصحيحة سنجز العمل بصور أفضل وأكثر أماتا بالمعدل الذي صممت من أجله.
 - ◀ **لا تستخدم العدة الكهربائية إن كان مفتاح تشغيلها معطل.** العدة الكهربائية التي لم يعد من الممكن التحكم بها عن طريق مفتاح التشغيل والإطفاء تعتبر خطيرة ويجب أن يتم إصلاحها.
 - ◀ **افصل القابس من المقبس و/أو انزع المركم من العدة الكهربائية قبل إجراء أي أعمال الضبط على الجهاز وقبل استبدال التوابع أو قبل تخزين العدد الكهربائية.** تقلل هذه الإجراءات وقائية من خطر تشغيل العدة الكهربائية بشكل غير مقصود.
 - ◀ **احتفظ بالعدد الكهربائية التي لا يتم استخدامها بعيدا عن متناول الأطفال.** لا تسمح باستخدام العدة الكهربائية لمن لا خبرة له بها أو لمن لم يقرأ تلك التعليمات. العدد الكهربائي خطيرة إن تم استخدامها من قبل أشخاص دون خبرة.
 - ◀ **احرص على صيانة العدد الكهربائية.** تأكد أن أجزاء الجهاز المتحركة مركبة بشكل سليم وغير مستعصبة الحركة، وتفحص ما إن كانت هناك أجزاء مكسورة أو في حالة تؤثر على سلامة أداء العدة الكهربائية. ينبغي إصلاح هذه الأجزاء التالفة قبل إعادة تشغيل الجهاز. الكثير من الحوادث مصدرها العدد الكهربائية التي تتم صيانتها بشكل ردي.

◀ **تقيد بتعليمات المنتج** بصدد شحذ وصيانة جنزير المنشار. إن معدلات العمق الشديدة الانخفاض تزيد احتمال الصدمات الارتدادية.

ملاحظات الأمان الإضافية

◀ ينصح قبل التشغيل الأول أن يشرح اختصاصي ذو خبرة للمستخدم كيفية استخدام المنشار الجنزيري وطريقة استعمال عتاد الوقاية وأن يوضح له ذلك عن طريق الأمثلة العملية. على أن يكون التمرين الأول هو القيام بنشر جذوع الأشجار على مسند أو حامل النشر.

◀ لم يخصص هذا الجهاز للاستعمال من قبل الأشخاص (بما فيهم الأطفال) ذوي المقدرات الجسدية أو الحسية أو العقلية المحدودة أو القليلي الخبرة و/أو المعدومي المعرفة، إلا إذا تم مراقبتهم من قبل شخص مسؤول عن أمانهم أو إذا تم تزودهم بالمعلومات عن كيفية استخدام الجهاز من قبل هذا الشخص.

◀ ينبغي مراقبة الأطفال لضمان عدم لعبهم بالعدة الكهربائية.

◀ لا يسمح للأطفال والمراهقين، باستثناء المتمرين مهنيًا فوق 16 سنة من العمر وأن يكونوا تحت المراقبة، أن يستعملوا المنشار الجنزيري. يطبق ذلك أيضا على الأشخاص الغير متمرسين أبدا أو بشكل غير كاف على استخدام المنشار الجنزيري. يجب أن تكون تعليمات التشغيل في متناول اليد دائما. لا يسمح للأشخاص المراهقين أو الغير متمرين جسديا أن يستعملوا المنشار الجنزيري.

◀ **أمسك العدة الكهربائية جيدا** بكلتا اليدين عند العمل، واحرص على أن تكون في وضعية ثابتة. يتم توجيه العدة الكهربائية بأمان بواسطة اليدين الئتين.

◀ **احرص على تركيب جميع تجهيزات الأمان والمقايض عند استخدام الجهاز.** لا تحاول أبدا أن تقوم بتشغيل جهاز لم يتم تركيبه بشكل كامل أو جهاز تم تعديله بطريقة غير مسموحة.

◀ **انتظر إلى أن تتوقف العدة الكهربائية عن الحركة قبل أن تضعها جانباً.** قد تتكلم عدة الشغل فتؤدي إلى فقدان السيطرة على العدة الكهربائية.

وصف المنتج والأداء

◀ **اقرأ جميع ملاحظات الأمان والتعليمات.** إن التصغير عند تطبيق ملاحظات الأمان والتعليمات قد يؤدي إلى الصدمات الكهربائية واندلاع المرائق و/أو الإصابة بجروح خطيرة.

◀ انتبه للصور في الجزء الخلفي لتعليمات التشغيل هذه.

الاستعمال المخصص

◀ العدة الكهربائية مخصصة لنشر الخشب كالعوارض الخشبية والألواح والأغصان والجذوع مثلا وإلخ.. وأيضا لقطع الأشجار. يمكن استخدامها للقطع على طول وعرض مسار الألياف.

◀ لا تصلح هذه العدة الكهربائية لنشر مواد الشغل المعدنية.

◀ **اجمل المنشار الجنزيري من قبل المقبض الأمامي وهو في وضع الإطفاء، مع إبعاد جنزير المنشار عن جسديك. ركع غطاء الوقاية دائما عند نقل أو خزن المنشار الجنزيري.** إن معاملة المنشار الجنزيري باحتراس يقلل من احتمال ملامسة جنزير المنشار الدوار بشكل غير مقصود.

◀ **اتبع تعليمات التزليق وانشداد الجنزير واستبدال التوابع.** إن الجنزير المشدود أو المشحوم بشكل غير سليم قد ينقطع أو قد يزيد من مخاطر الصدمات الارتدادية.

◀ **حافظ على بقاء المقابض جافة ونظيفة وخالية من الزيت والشحم.** إن المقابض الملوثة بالشحم والزيت مزلفة وستؤدي إلى فقدان التحكم.

◀ **انشر الخشب فقط لا تستخدم المنشار الجنزيري للأعمال التي لم يخصص لأجلها. مثال: لا تستخدم المنشار الجنزيري لنشر اللدائن أو الجدران أو مواد البناء الغير مصنوعة من الخشب.** إن استخدام المنشار الجنزيري للأعمال التي لم يخصص لأجلها قد يؤدي إلى حصول الحالات الخطيرة.

◀ **أسباب الصدمات الارتدادية وكيفية تجنبها:**

- قد تشكل صدمة ارتدادية عندما يلامس رأس سكة التوجيه عرض ما أو عندما يلتوي الخشب وينزلق جنزير المنشار في مسار القص.

- إن التلامس مع رأس السكة قد يؤدي في بعض الحالات إلى رد فعل غير متوقع وموجها نحو الخلف، يُضرب به رأس سكة التوجيه نحو الأعلى باتجاه المستخدم.

- إن تشابك جنزير المنشار بالحافة العلوية لسكة التوجيه قد يدفع السكة بسرعة إلى اتجاه المستخدم.

- إن كل من ردود الفعل هذه قد تؤدي إلى فقدان التحكم بالمنشار الجنزيري وربما إلى الإصابة بجروح شديدة. لا تعتمد فقط على تجهيزات الأمان المركبة بالمنشار الجنزيري. باعتبارك مستخدم لمنشار جنزيري عليك اتخاذ تدابير مختلفة تمكنك من العمل دون التعرض للحوادث والإصابة بالجروح.

◀ إن الصدمة الارتدادية هي نتيجة لاستخدام العدة الكهربائية بشكل خاطئ أو غير صحيح. ويمكن تجنبها من خلال إجراءات الاحتياطات الملائمة لللاحقة الذكر:

◀ **اقبض على المنشار بواسطة يديك الئتين بإحكام، بحيث يحيط الأبهام والسبابه بمقايض المنشار الجنزيري.** ركز ذراعيك وقدميك بوضع يسمح لك بصد قوى الصدمات الارتدادية. يستطيع المستخدم أن يتحكم بالصدمات الارتدادية عند اتخاذ الإجراءات المناسبة. لا تترك المنشار الجنزيري أبدا.

◀ **تجنب أوضاع الجسد الغير طبيعية ولا تنشر فوق مستوى الكتف.** إنك تتجنب بذلك ملامسة رأس السكة بشكل غير مقصود كما يسمح ذلك بالتحكم بالمنشار الجنزيري في الحالات الغير متوقعة.

◀ **استخدم دائما السكك الاحتياطية وجنازير المنشار التي خصصها المنتج.** إن السكك الاحتياطية وجنازير المنشار الخاطئة قد تؤدي إلى قطع الجنزير أو إلى تشكل الصدمات الارتدادية.

- (8) جنزير المنشار
 (9) سيف العدة
 (10) المصد المخليبي
 (11) حلقة شد الجنزير
 (12) زر التثبيت
 (13) الغطاء
 (14) قفل خزان الزيت
 (15) قفل تشغيل مفتاح التشغيل والإطفاء
 (16) قابس الشبكة الكهربائية^(A)
 (17) كابل تمديد^(B)
 (18) رمز اتجاه السير واتجاه القص
 (19) عجلة الجنزير المسننة
 (20) مسمار تثبيت
 (21) مانع تسرب الزيت
 (22) منفذ الزيت
 (23) زعنفة دليلية للسيف
 (24) مسمار التقاط الجنزير
 (25) عجلة شد
 (26) شبك فحس الزيت
 (A) ** حسب البلد
 (B) إن التوايح الموصوفة أو الموجودة في الرسم ليست محتواة في إطار التوريد الاعتيادي.

نطاق التوريد

- أخرج الجهاز من الغلاف بحذر وافحص اكتمال توفر الأجزاء التالية:
 - المنشار الجنزيري
 - جنزير المنشار
 - سيف العدة
 - واقية الجنزير
 - تعليمات التشغيل
 يرجى الاتصال بالتاجر إن كانت بعض القطع غير موجودة أو تالفة.

الأجزاء المصورة

- يشير ترقيم الأجزاء المصورة إلى رسوم العدة الكهربائية الموجودة في صفحة الرسوم التخطيطية.
- (1) المقبض اليدوي الخلفي
 (2) مفتاح التشغيل والإطفاء
 (3) المقبض اليدوي الأمامي
 (4) واقية اليد/ذراع تشغيل فرملة الصدمات الارتدادية
 (5) الرقم المتسلسل
 (6) عجلة التحويل المسننة
 (7) واقية الجنزير

البيانات الفنية

UniversalChain 40	UniversalChain 35	المنشار الجنزيري
3 600 HB8 1.1	3 600 HB8 1.0	رقم الصنف
1800	1800	قدرة الدخل الاسمية
12	12	سرعة الجنزير بالدوران اللاملي
40	35	طول سيف العدة
3/8"-90	3/8"-90	طراز جنزير المنشار
1,1 (0,043")	1,1 (0,043")	ثخن حلقة الدفع
57	52	عدد حلقات الدفع
250	250	سعة خزان الزيت
●	●	تشحيم ألي للجنزير
●	●	شد الجنزير بدون أدوات (SDS)
●	●	عجلة التحويل المسننة
●	●	فرملة الصدمات الارتدادية
●	●	فرملة إنهاء الدوران
●	●	المصد المخليبي
4,3	4,2	الوزن حسب EPTA-Procedure 01:2014
II / □	II / □	فئة الوقاية

تسري البيانات على جهد اسمي [U] يبلغ 230 فولت. قد تختلف تلك البيانات حسب اختلاف الجهد والطرازات الخاصة بكل دولة.
 تنتج دورات التشغيل انخفاض وجيز بالجهد الكهربائي. قد يطرأ تشويش على الأجهزة الأخرى إن كانت ظروف الشبكة الكهربائية غير ملائمة. إن قلت معاوية الشبكة عن 0.25 أوم، فلا داعٍ لتوقع أي خلل.

التركيب

من أجل سلامتك

- ◀ **تنبيه! اطفئ العدة الكهربائية قبل إجراء أعمال الصيانة والتنظيف واسحب قابس الشبكة الكهربائية من المقبس.** يطبق ذلك أيضا في حال تلف أو قطع أو التلف الكبل الكهربائي.
- ◀ **احترس! لا تلمس جنزير المنشار الدوار.**
- ◀ **لا تستخدم المنشار الجنزيري أبدا على مقربة من الأشخاص الآخرين أو الأطفال أو الحيوانات، ولا تستخدمه بعد تعاطي الكحول أو المخدرات أو بعد تناول الأدوية المخدرة.**

الأمان الكهربائي

تم عزل جهاز الحديقة عزلا واقيا لحمايتك وهو لا يحتاج إلى التأريض. يبلغ جهد التشغيل 230 فولت تيار متناوب، 50 هرتز (لغير دول الاتحاد الأوروبي أيضا 220 فولت أو 240 فولت، 50 هرتز). استخدم كوابل التمديد المسموحة والمخصصة فقط. يعثر على المزيد من المعلومات لدى مركز الوكالة لخدمة الزبائن. يسمح باستخدام كوابل التمديد نوع H07 RN-F أو (IEC 66) IEC 60245 فقط.

يتطلب استخدام كبل تمديد عند تشغيل المنشار الجنزيري إلى مقاطع الخطوط الناقلة التالية:

– 1,0 م: الطول الأقصى 40 م

– 1,5 م: الطول الأقصى 60 م

– 2,5 م: الطول الأقصى 100 م

ينصح باستخدام مفتاح (FI) (RCD) بتيار متخلف أقصاه 30 ميلي أمبير لزيادة مستوى الأمان. ينبغي أن يُفحص مفتاح الوقاية هذا قبل كل استعمال.

ملحوظة خاصة بالمنتجات التي لا تباع في بريطانيا:

تنبيه: سلامتك الشخصية يجب توصيل القابس (16)

الموجود في العدة الكهربائية بكابل التمديد (17)

كما هو موصوف في الصورة. ينبغي أن يكون قد تم

وقاية قارئة كابل التمديد من رذاذ الماء، وأن تكون

مصنوعة من المطاط أو أن تكون مغلقة بالمطاط.

ينبغي أن يتم استخدام كبل التمديد بالاتصال مع

مخفف للسحب.

يجب أن يفحص خط الوصل بشكل منتظم على وجود

علامات التلف ويجوز استخدامه فقط عندما يكون في

حالة سليمة تماما.

إن تلف كابل الشبكة الكهربائية بالجهاز، فلا يجوز أن

يتم تصليحه إلا من قبل مركز خدمة وكالة شركة

بوش. اقتصر على استخدام كوابل التمديد المسموح

بها.

تركيب وشد جنزير المنشار

◀ **لا تقوم بوصل المنشار الجنزيري بشبكة التيار الكهربائي إلا بعد التركيب الكامل.**

◀ **ارتد دائما قفازات واقية عند معالجة جنزير**

المنشار.

تركيب سيف العدة وجنزير المنشار (راجع

الصور B3-B1)

– اخرج جميع القطع عن الغلاف باحتراس.

– اركن المنشار الجنزيري على سطح مستو.

– ادخل جنزير المنشار (8) في المز المحيط بالسيف (9). انتبه أثناء ذلك إلى اتجاه الدوران، للقيام بذلك قارن بين جنزير المنشار ورمز اتجاه الدوران (18).

– تأكد من تدوير عجلة الشد (25) بأكملها بعكس اتجاه عقارب الساعة.

– ضع حلقات الجنزير حول عجلة الجنزير (19) ثم ضع السيف (9) على مسمار التثبيت (20).

– افحص إن تم تركيز جميع القطع بشكل جيد وحافظ على إبقاء السيف مع جنزير المنشار بهذا الوضع. قم بإدارة عجلة الشد (25) باتجاه عقارب الساعة حتى

يكون جنزير المنشار مشدوداً قليلاً ويبقى مركباً على السيف.

– أعد تركيب الغطاء (13).

– قم بإحكام الغطاء (13) برفق بواسطة زر التثبيت (12).

– جنزير المنشار ما زال مشدود تماماً. يتم شد جنزير المنشار كما هو مشروع في الجزء "شد جنزير المنشار".

شد جنزير المنشار (راجع الصورة D)

افحص انشداد الجنزير قبل البدء بالعمل وبعد إجراء القطوع الأولى وبانتظام كل 10 دقائق أثناء العمل.

إذ ينبغي توقع ارتخاء جنزير المنشار في البداية بالجنزير الجديدة بشكل خاص.

تتعلق مدة صلاحية جنزير المنشار بشكل كبير بالتزيق الكافي وبالشد الصحيح.

لا تشد جنزير المنشار إن كان قد سخن بشكل شديد، إذ أنه سوف يتقلص بعد أن يبرد، فيرتكز على السيف بانشداد زائد.

– اركن المنشار الجنزيري على سطح مستو.

– أدر زر التثبيت (12) لفة واحدة إلى ثلاث لفات تقريباً بعكس اتجاه عقارب الساعة لترميز السيف من وضع الثبات.

– افحص إن كانت حلقات الجنزير ترتكز في المز اللدليلي بالسيف (9) وعلى عجلة الجنزير المسننة (19) بالشكل الصحيح.

– أدر حلقة شد الجنزير (11) مروراً بنقاط الثبات في اتجاه عقارب الساعة إلى أن تصل إلى درجة الشد الصحيحة للجنزير. تعمل آلية الثبات على منع ارتخاء شد الجنزير. إذا كانت هناك صعوبة في إدارة حلقة شد الجنزير (11) يجب حل زر التثبيت (12) بإدارته بعكس اتجاه عقارب الساعة. يجوز دوران زر التثبيت (12) أثناء ضبط حلقة شد الجنزير (11). قد تطلب

عملية حفظ زر التثبيت (12) في وضعه بينما تضبط حلقة شد الجنزير (11).

– يكون جنزير المنشار (8) مشدوداً بالدرجة الصحيحة إذا أمكن رفعه من المنتصف بمقدار 3-4 مم تقريباً. ينبغي أن يتم ذلك من خلال رفع جنزير المنشار باليد عكس اتجاه وزن المنشار الجنزيري.

– في حالة شد جنزير المنشار (8) بشكل زائد أدر حلقة شد الجنزير (11) عكس اتجاه عقارب الساعة.

– ثبت السيف (9) عن طريق إدارة زر التثبيت (12) باتجاه عقارب الساعة، عندما يكون جنزير المنشار (8) في حالة الشد. لا تستخدم عدة لفعل ذلك.

لتشغيل العدة الكهربائية شغل أولاً قفل التشغيل (15) وثم اضغط مفتاح التشغيل والإطفاء (2) واحتفظ به مضغوطاً. يمكنك أن تطلق قفل التشغيل عندما تدور العدة الكهربائية. لغرض **إطفاء** العدة الكهربائية اترك مفتاح التشغيل والإطفاء (2). **ملحوظة:** لا يمكن تثبيت مفتاح التشغيل والإطفاء (2) لأسباب متعلقة بالأمان، بل يجب أن يتم ضغطه طوال فترة التشغيل. **ملحوظة:** لا تفرمل المنشار الجيزري عن طريق تشغيل فرملة الصدمات الارتدادية (4).

فرملة إنهاء الدوران/فرملة الصدمات الارتدادية (راجع الصورة E)

المنشار الجيزري مزود بتجهيزتي حماية: تقوم **فرملة إنهاء الدوران** بفرملة المنشار الجيزري بعد ترك مفتاح التشغيل والإطفاء (2). **فرملة الصدمات الارتدادية** هي آلية حماية يتم إطلاقها في حالة ارتداد المنشار الجيزري بواسطة ذراع تشغيل فرملة الصدمات الارتدادية (4). يتوقف جنزير المنشار فوراً. قم بإجراء اختبار وظيفي من وقت إلى آخر. ادفع ذراع تشغيل فرملة الصدمات الارتدادية (4) نحو الأمام (الوضع 2) وشغل المنشار الجيزري للحظة قصيرة. لا يجوز بدء تشغيل جنزير المنشار. من أجل فك إقفال فرملة الصدمات الارتدادية، اسحب ذراع تشغيل فرملة الصدمات الارتدادية (4) إلى الوضع الأصلي (الوضع 1). لا تقم بحمل المنشار الجيزري من ذراع تشغيل فرملة الصدمات الارتدادية.

العمل بواسطة المنشار الجيزري

قبل النشر

ينبغي القيام بإجراءات الفحص التالية قبل التشغيل وبشكل منتظم أثناء النشر:

- هل يتواجد المنشار الجيزري في حالة أمينة؟
- هل تم ملئ خزان الزيت؟ أفحص مؤشر مستوى الزيت قبل العمل وبشكل منتظم أثناء العمل. عبئ الزيت عندما يكون مستوى الزيت في الحافة السفلى من شبك فحص الزيت (26)، عندها يجب أن يتواجد المنشار الجيزري على سطح أفقي.
- تكفي العبوة لمدة 40 دقيقة تقريباً ويتعلق ذلك بعدد فترات الراحة وكثافة العمل.
- هل تم شد وشد جنزير المنشار بالشكل الصحيح؟ افحص انشداد الجنزير أثناء عملية النشر كل 10 دقائق بانتظام. إذ ينبغي توقع ارتخاء جنزير المنشار في البداية بالجنازير الجديدة بشكل خاص. حالة جنزير المنشار لها تأثير مهم في قدرة النشر. إن جنازير المنشار الحادة فقط هي التي تحمي من زيادة التميل.
- هل تم حل فرملة الصدمات الارتدادية وهل يمكن ضمان أدائها لوظيفتها؟

تشحيم جنزير المنشار (راجع الصورة C1)

ملحوظة: يكون المنشار الجيزري غير معبأ بزيت جنزير المنشار عند التسليم. ينبغي بشكل ضروري أن يتم تعبئته بالزيت قبل استخدامه. يؤدي استخدام المنشار الجيزري بلا زيت جنزير المنشار أو بمستوى زيت يقل عن العلامة الدنيا إلى إتلاف المنشار الجيزري. يعتمد عمر وأداء القطع في جنزير المنشار على التشحيم الأمثل. لذلك يتم تشحيم جنزير المنشار بزيت جنزير المنشار أثناء التشغيل عن طريق منفث الزيت (22) أوتوماتيكياً.

يملأ خزان الزيت بالطريقة التالية:

- اركن المنشار الجيزري على أرضية ملائمة مع توجيهه قفل خزان الزيت (14) نحو الأعلى.
- نظف المجال ما حول قفل خزان الزيت (14) بواسطة قطعة قماش ثم افتح القفل وفكه عن طريق تدويره.
- عبئ خزان الزيت بزيت جنزير المنشار المنتج في شركة بوش والقابل للتملل البيولوجي حتى يمكن رؤية مستوى الزيت في شبك فحص مستوى الزيت (26).

- قم بعملية التعبئة بحذر من أجل تجنب دخول الأوساخ في خزان الزيت. أعد تركيب قفل خزان الزيت (14) بأكمله عن طريق لولبته.

ملحوظة: استخدم فقط مواد تشحيم الجنزير القابلة للتملل البيولوجي السريع (حسب RAL-UZ48) من أجل تجنب تلف المنشار الجيزري. لا تستخدم الزيت المعاد تصنيعه أو الزيت القديم أبداً. يؤدي استخدام الزيوت الغير معتمدة إلى إبطال الكفالة.

ملحوظة: فلتر الزيت مركب داخل خزان الزيت. عند وجود مشاكل أو من أجل التنظيف اتصل بمركز خدمة وكالة شركة بوش.

ملحوظة: يُنصح بشدة استخدام زيت جنزير المنشار من إنتاج شركة بوش والقابل للتملل البيولوجي. تجد هذا المنتج في برنامج اللواحق.

ملحوظة: يصبح الزيت لزجاً عند درجات الحرارة المنخفضة، مما يخفف تدفق الزيت.

التشغيل

بدء التشغيل

◀ **يراعى جهد الشبكة الكهربائية!** يجب أن يتوافق جهد منبع التيار مع المعلومات المذكورة على لافتة طراز الجهاز.

التشغيل والإطفاء

اسحب واقيه اليد/ذراع تشغيل فرملة الصدمات الارتدادية (4) من الوضع 2 إلى الوضع 1 باتجاه المقبض الأمامي (3). إذا لم تقم بتشغيل واقيه اليد/ذراع تشغيل فرملة الصدمات الارتدادية (4) فلن يتم إيقاف فرملة الصدمات الارتدادية قبل الاستخدام ولن يبدأ المنشار الجيزري بالعمل. (راجع الصورة E)

فك واقيه الجنزير (7).

امسك بالمنشار الجيزري بالطريقة الموصوفة في الفقرة "العمل بالمنشار الجيزري".

أعمق. لا تقوم بإخراج المنشار الجنزيري عن خط القص أثناء ذلك. لا تضغط على جنزير المنشار بقوة أثناء النشر، بل اسمح له بالعمل من خلال تشكيل ضغط رافع خفيف عبر المصد المخليبي (10).

لا تقوم بتشغيل المنشار الجنزيري أبداً بواسطة الذراعين الممدودتين. لا تحاول النشر بالأماكن الصعبة المنال أو أثناء الوقوف على سلم. لا تقوم بالنشر أبداً فوق مستوى الكتف.

يتم التوصل إلى أفضل نتائج النشر عند عدم انخفاض سرعة الجنزير من جراء زيادة التحميل.

احترس عند نهاية مقطع النشر. فور انتهاء المنشار الجنزيري من النشر تتغير قوة الوزن بشكل مفاجئ.

يتشكل خطر إصابة الساقين والقدمين. أخرج المنشار الجنزيري عن المقطع فقط عندما يكون جنزير المنشار ما زال يدور.

نشر جذوع الأشجار (راجع الصور I-F)

ينبغي مراعاة تعليمات الأمان التالية عند نشر جذوع الأشجار:

اركن الجذع بالطريقة الموضحة في الصورة واستده بحيث لا يتم إغلاق المقطع ولا ينقلمت جنزير المنشار. رتب وقم بتسوية زاوية مقطع الخشب الصغيرة قبل النشر واقمطها بإحكام.

انشر فقط الأغراض الخشبية. تجنب ملامسة الحجارة والمسامير، إذ يمكن أن يتم قذفها إلى الأعلى، أو قد تتلف جنزير المنشار أو قد تتسبب بالإصابات الخطيرة لدى المستخدم أو لدى الأشخاص الواقفين على مقربة منه.

لا تلمس بالمنشار الجنزيري الدوار السياج المعدنية أو الأرض.

لا يصلح المنشار الجنزيري لقص الأغصان الرقيقة. نفذ القطوع الطولية باحتراس شديد، حيث أنه لا يمكن استخدام المصد المخليبي (10) أثناء ذلك، ووجه المنشار الجنزيري بزاوية مسطحة حادة من أجل تجنب الصدمات الارتدادية بالمنشار.

عالج الجذوع أو المواد المرغوب نشرها دائما وأنت تقف فوقها أو إلى جانبها عند النشر على المنحدرات. احترس من قرمات الأشجار والأغصان والجذور بسبب خطر التعثر.

نشر الخشب الخاضع للتوتر (راجع الصورة I)

يفضل ألا يتم نشر الخشب أو الأغصان أو الأشجار الخاضعة للتوتر إلا من قبل العمال المتخصصين. يتطلب ذلك الاحتراس الشديد. يزيد ذلك من خطر حدوث الحوادث.

إن تم إسناد الخشب من الطرفين، فانشر أولا من الأعلى (Y) ثلث قطر الجذع ثم اقطع الجذع من الأسفل (Z) بنفس المكان، من أجل تجنب تشكل الشظايا واستعصاء جنزير المنشار. تجنب أثناء ذلك تلامس جنزير المنشار مع الأرض.

إن تم إسناد الخشب من طرف واحد فقط، فانشر أولا من الأسفل (Y) ثلث قطر الجذع نحو الأعلى ثم اقطع الجذع من الأعلى (Z) بنفس المكان، من أجل تجنب تشكل الشظايا واستعصاء جنزير المنشار.

هل ترتدي عتاد الوقاية المطلوب؟ ارتد نظارات واقية وواقية سمع. وينصح بارتداء عتاد وقاية إضافي للرأس واليدين والساقين والقدمين. إن ثياب الوقاية الملائمة تخفف مخاطر الإصابة بواسطة مواد النشارة المتطايرة والمقدوفة وملامسة جنزير المنشار بشكل غير مقصود.

صدمة ارتدادية بالمنشار (راجع الصورة E)

يقصد بصدمة المنشار الارتدادية ارتداد المنشار الجنزيري الدوار الفجائي نحو الأعلى والخلف، والذي قد يحصل عند ملامسة رأس السيف للمادة المرغوب نشرها أو عندما استعصاء الجنزير.

عندما تحدث صدمة ارتدادية بالمنشار يتجاوب المنشار الجنزيري بطريقة غير قابلة للحسيان وقد يؤدي إلى حدوث الإصابات الشديدة لدى المستخدم أو لدى الأشخاص الواقفين بمجال النشر.

ينبغي أن تبدأ بعمليات القص الجانبية أو المائلة والطولية باحتراس شديد حيث أنها لا تسمح بتركيز المصد المخليبي (10).

لكي تتجنب الصدمات الارتدادية بالمنشار:

ركز المنشار بزاوية مسطحة قدر الإمكان.
لا تحاول العمل أبداً بجنزير المنشار إن كان منحلا أو مرتخيا أو مستهلكا بشكل شديد.

اشدّ جنزير المنشار بالطريقة المحددة.

لا تقوم بالنشر أبداً فوق مستوى الكتف.

لا تقوم بالنشر بواسطة رأس السيف أبداً.

امسك بالمنشار الجنزيري دائما بواسطة اليدين الالئتين بإحكام.

استعمل دائما جنزير منشار بوش الكابح للصددمات الارتدادية.

استخدم المصد المخليبي (10) بمثابة ذراع.

احرص على انشداد الجنزير بالشكل الصحيح.

التصرفات العامة (راجع الصور H-E)

امسك بالمنشار الجنزيري دائما بواسطة اليدين الالئتين بإحكام من خلال القبض بيدك اليسرى على المقبض الأمامي وباليد اليمنى على المقبض الخلفي. اقبض على المقابض بحيث يحيط بها الإبهام والأصابع دوماً. لا تنشر أبداً بيد واحدة فقط. مر كابل الشبكة الكهربائية دائما نحو الخلف وحافظ على إبقائه خارج مجال جنزير المنشار والمادة المرغوب نشرها. ركز وضعك بحيث لا يستطيع كابل الشبكة الكهربائية أن يتشابك بالأغصان.

شغل المنشار الجنزيري فقط عندما تكون واقفا بأمان. امسك بالمنشار الجنزيري بحيث يكون إلى يمين جسدك بعض الشيء.

يجب أن يدور جنزير المنشار بالسرعة الكاملة قبل ملامسة الخشب. استخدم أثناء ذلك المصد المخليبي (10) لكي تسند المنشار الجنزيري على الخشب. استخدم المصد المخليبي أثناء النشر بمثابة ذراع.

أعد تركيز المصد المخليبي مرة أخرى بنقطة أكثر عمقا عند نشر الأغصان السمكية أو الجذوع. للقيام بذلك، ينبغي سحب المنشار الجنزيري نحو الخلف من أجل حل المصد المخليبي ثم إعادة تركيزه مرة أخرى بنقطة

الشجرة إلى الاتجاه المرغوب أو إن بدأت تميل نحو الخلف لتقمط جنزير المنشار، توجب أن تتوقف عن نشر الإسقاط لتستخدم الأسافين الخشبية أو اللدائية أو أسافين الألمنيوم لفتح مقطع النشر ولتوجيه الشجرة إلى اتجاه السقوط الصحيح.

إن بدأت الشجرة بالسقوط، توجب أن تخرج المنشار الجنزيري عن مقطع النشر وأن تطفئه وأن تركه، لكي تغادر مجال الخطر عبر طريق الهروب الذي سبق وتم تحديده. احترس من الأغصان المتساقطة ولا تتعثر.

اجعل الشجرة تسقط الآن من خلال دسر إسفين (Z) في حز النشر الأفقي بالشجرة.

إن بدأت الشجرة بالسقوط، توجب أن تغادر مجال الخطر عبر طريق الهروب الذي سبق وتم تحديده. احترس من الأغصان المتساقطة ولا تتعثر.

إزالة الأغصان (راجع الصورة K)

يقصد بإزالة الأغصان عملية قص الأغصان عن الشجرة التي تم إسقاطها. اترك الأغصان الكبيرة المتجهة نحو الأسفل والتي تسند الشجرة في البداية عند إزالة الأغصان. اقطع الأغصان الصغيرة بعملية قص واحدة كما تم توضيحه في الصورة. ينبغي نشر الأغصان التي تخضع للتوتر من الأسفل نحو الأعلى، لكي تتجنب بذلك انقمام جنزير المنشار.

تقصير جذوع الأشجار (راجع الصور O-L)

يقصد بذلك تقطيع الشجرة التي تم إسقاطها إلى مقاطع. احرص على الوقوف بثبات وعلى توزيع وزن جسمك على قدميك اللتين بشكل منتظم. يفضل إن أمكن ذلك أن يتم سند جذع الشجرة من خلال وضع الأغصان والعوارض أو الأسافين تحته. تقيّد بالتعليمات البسيطة للنشر اليسير.

إن كان جذع الشجرة يستند بكامل طوله، فابدأ بالنشر من الأعلى.

إن كان جذع الشجرة يستند من طرف واحد، فانشر 1/3 قطر الجذع من الجانب السفلي أولاً، ثم البقية من الأعلى على نفس مستوى النشر السفلي.

إن كان جذع الشجرة يستند من الطرفين، فانشر 1/3 قطر الجذع من الجانب العلوي أولاً، ثم 2/3 من الجانب السفلي على نفس مستوى النشر العلوي.

قف دائما أعلى جذع الشجرة عند القيام بعملية النشر على المنحدرات. لكي تحافظ على التحكم الكامل في لحظة نشر الفصل بتوجب أن تقلل ضغط الارتكاز عند نهاية النشر، دون أن تحل قبضتك المحكمة عن المقابض اليدوية بالمنشار الجنزيري.

احرص على عدم ملامسة جنزير المنشار للأرض. انتظر ليتوقف جنزير المنشار عن الحركة بعد إنهاء عملية النشر، قبل أن تبعد المنشار الجنزيري. اطفئ المنشار الجنزيري دائما عندما تنتقل من شجرة إلى أخرى.

قطع الأشجار (راجع الصورة J)

قبل استخدام منشارك الجنزيري، افحص دائما القوانين والشروط والأحكام المحلية والوطنية ما إن كانت هناك حالات استخدام متنوعة.

ارتد خوذة واقية دائما للاتقاء من الأغصان الساقطة.

يسمع بواسطة المنشار الجنزيري فقط بقطع الأشجار التي يقل قطر جذعها عن طول سيف المنشار.

أمن مكان العمل. احرص على عدم تواجد الأشخاص أو الحيوانات في مجال سقوط الشجرة (●).

لا تحاول إخراج جنزير المنشار المستعصي أثناء دوران المحرك. استخدم إسفين خشبي لتحرير جنزير المنشار المستعصي.

إن تم قص وقطع الأشجار من قبل شخصين أو أكثر بنفس الوقت، توجب أن تبلغ المسافة بين الأشخاص الذين يقومون بالقص وبالقطع على الأقل ضعف ارتفاع الشجرة المرغوب قطعها. احرص أثناء قطع الأشجار على عدم تعريض الآخرين إلى الخطر، وعدم إصابة خطوط الامداد، وعدم التسبب بالأضرار المادية. إن حصل ولاست الشجرة خطوط الامداد، توجب إخطار شركة الامداد بالطاقة فورا.

يتوجب على مستخدم المنشار الجنزيري أن يتواجد أعلى الشجرة المرغوب قطعها عند قطع الأشجار على المنحدرات حيث أنه من المتوقع أن تتدمر الشجرة أو تنزلق إلى أسفل المنحدر.

قبل القطع، ينبغي تحديد طريق هروب (●) وإخلائه عند الحاجة. ينبغي أن يدل طريق الهروب بالميل إلى الخلف من خط السقوط المتوقع.

لكي تتمكن من تقدير اتجاه سقوط الشجرة ينبغي أن تحسب حساب ميلان الشجرة الطبيعي ووضع الأغصان الكبيرة واتجاه الريح.

ينبغي إبعاد الأوساخ والحجارة وقشرة الشجر المنحلة والمسامير والمشابك والأسلاك عن الشجرة.

نشر الحز: انشر حز (X-W) بزواوية قائمة بالنسبة لاتجاه السقوط بعمق يبلغ 1/3 قطر الشجرة. نفذ نشر الحز السفلي الأفقي أولاً. إنك تتجنب بذلك انقمام جنزير المنشار أو سكة التوجيه عند نشر الحز الثاني.

نشر الإسقاط: انشر قِصّة الإسقاط (Y) على ارتفاع يزيد بمقدار 50 مم على الأقل عن مكان نشر الحز الأفقي. نفذ نشر الإسقاط بموازاة نشر الحز الأفقي.

انشر نشر الإسقاط فقط بعمق محدد بحيث تبقى هناك عارضة خشبية (عارضة إسقاط) تعمل عمل المفصل. يمنع هذا المفصل الشجرة من الدوران أو السقوط إلى الاتجاه الخاطئ. لا تنشر هذا المفصل.

عند اقتراب قطع الإسقاط من الساق تبدأ الشجرة في السقوط. إن بدا بأنه من المحتمل أن لا تسقط

البحث عن الأخطاء

تشير القائمة التالية على أعراض الأخطاء وكيفية معالجتها في حال عدم عمل الجهاز بطريقة صحيحة في إحدى المرات. راجع ورشة الخدمة إن لم تتمكن من تحديد وإزالة المشكلة بهذا الشكل.

تنبيه: اطفئ الجهاز واسحب القابض من المقبس قبل البدء بالبحث عن الأخطاء.

الخطأ	السبب المحتمل	العلاج
المنشار الجنزيري لا يدور	أطلقت مكابح الصدمات الارتدادية	اسبب ذراع تشغيل فرملة الصدمات الارتدادية (4) إلى الوضع 1 بحيث تكون النقطة البيضاء على الرمز "1".
	لم يتم وصل القابض	اربط القابض
	المقيس تالف	استخدم مقيس آخر
	تم إطلاق المصهر	استبدل المصهر
	كابيل التمديد تالف	حاول بلا كابيل التمديد
المنشار الجنزيري يعمل بشكل متقطع	كابيل الشبكة تالف	افحص كابيل الشبكة الكهربائية واتخذ الاجراءات اللازمة ليتم استبداله عند الضرورة
	تلامس متقطع بالأسلاك الخارجية أو الداخلية	اتصل بمركز خدمة وكالة شركة بوش
	مفتاح التشغيل والإطفاء (2) تالف	اتصل بمركز خدمة وكالة شركة بوش
جنزير المنشار جاف	لا يوجد زيت في الخزان	املئ الزيت
	التهوية في قفل خزان الزيت (14) مسدودة	نظف قفل خزان الزيت (14)
	قناة تدفق الزيت مسدودة	نظف قناة تدفق الزيت
لا يتم كبح جنزير المنشار	فرملة الصدمات الارتدادية/فرملة إنهاء الدوران تالفة	اتصل بمركز خدمة وكالة شركة بوش
جنزير المنشار/سكة التوجيه ساخنين	لا يوجد زيت في الخزان	املئ الزيت
	التهوية في قفل خزان الزيت (14) مسدودة	نظف قفل خزان الزيت (14)
	قناة تدفق الزيت مسدودة	نظف قناة تدفق الزيت
	انشداد الجنزير أكبر من المطلوب	اضبط انشداد الجنزير
	جنزير المنشار كلي	أعد شحذ جنزير المنشار أو استبدله
المنشار الجنزيري يقوم بالتنظيف أو يهتز أو لا ينشر بشكل جيد	انشداد الجنزير أدنى من المطلوب	اضبط انشداد الجنزير
	جنزير المنشار كلي	أعد شحذ جنزير المنشار أو استبدله
	جنزير المنشار مستهلك	استبدل جنزير المنشار
	أسنان المنشار تدل إلى الاتجاه العاطق	ركب جنزير المنشار بالشكل الصحيح

الصيانة والتنظيف

◀ **تنبيه! اطفئ الجهاز واسحب قابس الشبكة الكهربائية قبل إجراء أعمال الصيانة أو التنظيف. يطبق ذلك أيضا في حال تلف أو قص أو التلف كبل الشبكة الكهربائية.**

إن تطلب الأمر استبدال خط الامداد، فينبغي أن يتم ذلك من قبل شركة بوش أو من قبل مركز خدمة زبائن وكالة بوش للعدد الكهربائية، لتجنب التعرض للمخاطر.

ملحوظة: طبق أعمال الصيانة التالية بشكل منتظم، لكي تضمن مدة استعمال طويلة وموثوقة.

افحص المنشار الجنزيري بشكل منتظم على تواجد التلف الظاهر، كجنزير المنشار المنحل أو المفكك أو التالف، أو القطع التالفة أو المستهلكة أو المنحلة. احرص عند فك جنزير المنشار على إرخائه مسبقا عن طريق حلقة شد الجنزير (11). الفك دون الإرخاء المسبق قد يتسبب في حدوث أضرار بالمنشار الجنزيري.

افحص عما إن كانت الأغصية وتجهيزات الوقاية سليمة وإن كان قد تم تركيبها بشكل صحيح. ينبغي

أن تقوم بأعمال الصيانة والتصلية الضرورية إن وجدت، قبل الاستخدام.

ملحوظة: يرجى بشكل ضروري تفريغ خزان الزيت قبل إرسال المنشار الجنزيري. تأكد من إعادة تعبئة خزان الزيت قبل إعادة استخدام المنشار الجنزيري.

استبدال جنزير المنشار والسيف

افحص جنزير المنشار والسيف حسب الفقرة "شد جنزير المنشار".

استبدل السيف إذا كان مستهلكاً.

افحص عجلة الجنزير (19). لو تبين بأنها تالفة أو مستهلكة من جراء الاستعمال الشديد، توجب استبدالها من قبل ورشة خدمة الزبائن.

شحذ جنزير المنشار

لا تشحذ جنزير المنشار بنفسك أبداً إذا لم تكن خبير بذلك. استبدل جنزير المنشار بجنزير بوش الاحتياطي أو دع شخص مؤهل في مركز خدمة وكالة بوش للعدد الكهربائية يقوم بشحذ جنزير المنشار.

لا ترم عدد الكهربية ضمن النفايات المنزلية.



فحص نظام الزيت الآلي (راجع الصورة C2)

يمكن أن تفحص تزليق الجنزير الآلي من خلال تشغيل المنشار وتوجيه رأسه نحو قطعة ورق مقوى أو نحو قطعة ورقية على الأرض. لا تلمس الأرض بواسطة الجنزير وحافظ على مسافة أمان تبلغ 20 سم. إن ظهرت آثار خط من الزيت تزداد شدة، فإن آلية الزيت تعمل بشكل سليم. إذا لم يظهر أي أثر زيتي بالرغم من امتلاء خزان الزيت، فاقرا الجزء "البحث عن الأخطاء" أو اتصل بمركز خدمة زبائن شركة بوش.

بعد إجراءات العمل/الخزن

ضع واقية الجنزير (7) على السيف (9)، من أجل تجنب الإصابة بالجروح. يمكن ان يصعب جنزير المنشار (8) قليلاً بسبب الضربات أو الخدوش غير المرغوب فيها. أزل الزيت من الخزان قبل التخزين.

نظف هيكل المنشار الجنزيري اللدائني المجسم بواسطة فرشاة طرية وقطعة قماش نظيفة. لا تستعمل الماء، أو المواد المحللة أو مواد الصقل. أزل جميع الأوساخ ولا سيما عن شقوق التهوية بالمحرك. إذا بلغت مدة الاستعمال 1-3 ساعات يتوجب أن تقوم بفك الغطاء (13) والسيف (9) وجنزير المنشار (8) وأن تنظفها بواسطة فرشاة.

أبعد كل ما يلصق بمجال ما تمت الغطاء (13) وعجلة الجنزير المستنة (19) ومكان تثبيت السيف بواسطة فرشاة. نظف منفذ الزيت (22) بواسطة قطعة قماش نظيفة.

ملحوظة: لا تنظف المجال حول منفذ الزيت (22) بواسطة فرشاة لأنه يمكن ان تتجمع الأوساخ في نظام الزيت الآلي وتؤدي إلى الانسداد ومشاكل التشحيم.

تأكد من إزالة النشارة والأوساخ ومن عدم وجود احتمالية انسداد أنابيب الزيت ونظام الزيت بسببها. إذا كان من المطلوب أن يتم خزن المنشار الجنزيري لفترة طويلة، يتوجب تنظيف جنزير المنشار (8) والسيف (9).

خزن المنشار الجنزيري في مكان آمن وجاف وبعيدا من متناول الأطفال.

لا تترك أية أعراض أخرى على المنشار الجنزيري. لا تقوم بأية تعديلات بالعدة الكهربائية. إن التعديلات الغير مسموحة قد تؤثر على أمان العدة الكهربائية وقد تؤدي إلى زيادة الضجيج والاهتزازات.

خدمة العملاء واستشارات الاستخدام

www.bosch-garden.com

يلزم ذكر رقم الصنف ذو الفئات العشر وفقا للوحة صنع المنتج عند إرسال أية استفسارات أو طلبيات قطع غيار.

التخلص من العدة الكهربائية

ينبغي تسليم العدد الكهربائية والتوابع والعبوة إلى مركز معالجة النفايات بطريقة محافظة على البيئة.

ایمنی محل کار

- ◀ محیط کار را تمیز و روشن نگه دارید. محیطهای در هم ریخته یا تارک احتمال بروز حادثه را افزایش میدهند.
- ◀ ابزار برقی را در محیطهایی که خطر انفجار وجود دارد و حاوی مایعات، گازها و بخارهای ممتزقه هستند، به کار نگیرید. ابزارهای برقی چرقههایی ایجاد میکنند که میتوانند باعث آتش گرفتن گرد و غبارهای موجود در هوا شوند.
- ◀ هنگام کار با ابزار برقی، کودکان و سایر افراد را از دستگاه دور نگه دارید. در صورتیکه حواس شما پرت شود، ممکن است کنترل دستگاه از دست شما خارج شود.

ایمنی الکتریکی

- ◀ دوشاخه ابزار برقی باید با پریز برق تناسب داشته باشد. هیچگونه تغییری در دوشاخه ایجاد نکنید. برای ابزارهای برقی دارای اتصال زمین (ارت)، از هیچگونه مبدل دو شاخه استفاده نکنید. دوشاخههای اصل و تغییر داده نشده و پریزهای مناسب، خطر برق گرفتگی را کاهش میدهند.
 - ◀ از تماس بدن با قطعات متصل به سیم اتصال زمین مانند لوله، شوقاف، اجاق برقی و یخچال خودداری کنید. در صورت تماس بدنی با سطوح و قطعات دارای اتصال به زمین و همچنین تماس شما با زمین، خطر برق گرفتگی افزایش می یابد.
 - ◀ ابزارهای برقی را در معرض باران و رطوبت قرار ندهید. نفوذ آب به ابزار برقی، خطر شوک الکتریکی را افزایش میدهد.
 - ◀ از سیم دستگاه برای مقاصد دیگر استفاده نکنید. هرگز برای حمل ابزار برقی، کشیدن آن یا خارج کردن دوشاخه از سیم دستگاه استفاده نکنید. کابل دستگاه را از حرارت، روغن، کابلهای تیز یا قطعات متحرک دور نگه دارید. کابلهای آسیب دیده و یا گره خورده خطر شوک الکتریکی را افزایش میدهند.
 - ◀ هنگام استفاده از ابزار برقی در محیطهای باز، تنها از کابل رابطی استفاده کنید که برای محیط باز نیز مناسب باشد. کابلهای رابط مناسب برای محیط باز، خطر برق گرفتگی را کاهش میدهند.
 - ◀ در صورت لزوم به کار با ابزار برقی در محیط و اماکن مرطوب، باید از یک کلید حفاظتی جریان خطا و نشستی زمین (کلید قطع کننده اتصال با زمین) استفاده شود. استفاده از کلید حفاظتی جریان خطا و نشستی زمین خطر برق گرفتگی را کاهش میدهد.
- رعایت ایمنی شخصی
- ◀ حواس خود را خوب جمع کنید، به کار خود دقت کنید و با فکر و هوشیاری کامل با ابزار برقی کار کنید. در صورت خستگی و یا در صورتی که از مواد مخدر، الکل و دارو استفاده کردهاید، با ابزار برقی کار نکنید. یک لحظه بی توجهی هنگام کار با ابزار برقی، میتواند جرمات های شدیدی به همراه داشته باشد.
 - ◀ از تجهیزات ایمنی شخصی استفاده کنید. همواره از عینک ایمنی استفاده نمایید.

فارسی

دستورات ایمنی

توضیح علائم

دقت رجه ی راهنما را تا انتها بخوانید.



هشدارهای عمومی.



ابزار برقی را در برابر باران حفظ کنید.



قبل از انجام سرویس، تنظیمات، آسیب دیدگی یا بریدگی کابل برق، دوشاخه را فوراً بیرون بکشید.



هنگام کار با ابزار برقی از عینک و گوشی ایمنی استفاده کنید.



اره زنجیری را همواره با هر دو دست نگهدارید.



به ضربه به عقب اره زنجیری توجه کنید و از تماس با نوک تیغه خودداری نمایید.



محیط کار ابزار باغبانی را از لحاظ وجود حیوانات وحشی و اهلی به دقت کنترل کنید. حیوانات وحشی و اهلی ممکن است هنگام کار با دستگاه زخمی شوند. محیط کار دستگاه را خوب کنترل و آن را از نظر وجود سنگ، تکه چوب، استخوان و سایر اجسام خارجی خالی کنید. دقت کنید که هنگام کار با دستگاه، هیچ حیوان وحشی یا اهلی یا ساقه درخت در علف انبوه پنهان نباشد.



هشدارهای ایمنی عمومی برای ابزارهای برقی

هشدار

تمامی هشدارهای ایمنی و دستورات عمل را مطالعه کنید. عدم رعایت هشدارها و دستورات عملها ممکن است باعث برق گرفتگی، سوختگی و یا جراحتهای جدی شود.

کلیه هشدارهای ایمنی و دستورات عملها را برای مراجعات بعدی نگهداری کنید.

عبارت «ابزار برقی» در هشدارها به ابزارهایی که به پریز برق متصل میشوند (با سیم برق) و یا ابزارهای برقی باتری دار (بدون سیم برق) اشاره دارد.

- ◀ از ابزار برقی خوب مراقبت کنید. مواظب باشید که قسمت های متحرک دستگاه خوب کار کرده و گیر نکنند. همچنین دقت کنید که قطعات ابزار برقی شکسته و یا آسیب دیده نباشند. قطعات آسیب دیده را قبل از شروع به کار تعمیر کنید. علت بسیاری از سوانح کاری، عدم مراقبت کامل از ابزارهای برقی است.
- ◀ ابزارهای برش را تیز و تمیز نگه دارید. ابزار برشی که خوب مراقبت شده و از لبه های تیز برخوردار است، کمتر در قطعه کار گیر کرده و بهتر قابل هدایت است.
- ◀ ابزار برقی، متعلقات، متهای دستگاه و غیره را مطابق دستورالعملهای این جزوه راهنما به کار بگیرید و به شرایط کاری و نوع کار نیز توجه داشته باشید. استفاده از ابزار برقی برای عملیاتی به جز مقاصد در نظر گرفته شده، میتواند به بروز شرایط خطرناک منجر شود.

سرویس

- ◀ برای تعمیر ابزار برقی فقط به متخصصین حرفهای رجوع کنید و از قطعات یدکی اصل استفاده نمایید. این باعث خواهد شد که ایمنی دستگاه شما تضمین گردد.

دستورات ایمنی برای اره های زنجیری

- ◀ همه بخشهای بدنتان را از زنجیر اره دور نگهدارید. قبل از روشن کردن اره مطمئن شوید که زنجیر اره با هیچ چیز تماس نداشته باشد. یک لحظه غفلت هنگام کار با اره زنجیری می تواند باعث گیر کردن بخشهای بدن یا لباس توسط زنجیر اره شود.
- ◀ اره زنجیری را همواره با دست راست روی دسته عقبی و با دست چپ روی دسته جلویی نگهدارید. نگهداشتن اره زنجیری در حالت کار به صورت برعکس، خطر جراحات را افزایش می دهد و نباید بکار گرفته شود.
- ◀ ابزار برقی را تنها از دسته های عایق بگیرید، چون که امکان برخورد زنجیر اره با کابل برق یا کابل خود دستگاه وجود دارد. تماس اره زنجیری با یک کابل حامل جریان برق می تواند به قسمتهای فلزی دستگاه جریان وارد کند و باعث ایجاد شوک الکتریکی شود.
- ◀ از عینک و گوشی ایمنی استفاده کنید. سایر تجهیزات ایمنی برای سر، دستان، پاها توصیه می شود. لباس ایمنی مناسب خطر جراحات را از طریق به هوا پريدن تراشه یا تماس اتفاقی زنجیر اره کاهش می دهد.
- ◀ با اره زنجیری روی یک درخت کار نکنید. هنگام کار با اره زنجیری روی درخت، خطر جراحات وجود دارد.
- ◀ به محکم بودن جایگاه خود توجه کنید و تنها اره زنجیری را وقتی بکار بگیرید که روی یک سطح صاف، مطمئن و مانع محکم ایستاده اید. جای لغزنده یا سطوح متزلزل مانند روی تردبان ممکن است تعادل شما را بر هم بزنند یا عدم کنترل شما را روی اره زنجیری شوند.
- ◀ هنگام برش یک شاخه به ضربه به عقب فنر وار شاخه زیر فشار توجه کنید. چنانچه فشار به

استفاده از تجهیزات ایمنی مانند ماسک ایمنی، کفشهای ایمنی ضد لغزش، کلاه ایمنی و گوشی ایمنی متناسب با نوع کار، خطر مجروح شدن را کاهش میدهد.

- ◀ مواظب باشید که ابزار برقی بطور ناخواسته بکار نیفتد. قبل از وارد کردن دوشاخه دستگاه در پریز برق، اتصال آن به باتری و برداشتن یا حمل دستگاه، دقت کنید که ابزار برقی خاموش باشد. در صورتی که هنگام حمل دستگاه انگشت شما روی دکمه قطع و وصل باشد و یا دستگاه را در حالت روشن به برق بزنید، ممکن است سوانح کاری پیش آید.
- ◀ قبل از روشن کردن ابزار برقی، همه ابزارهای تنظیم کننده و آچارها را از روی دستگاه بردارید. ابزار و آچارهایی که روی بخشهای چرخنده دستگاه قرار دارند، میتوانند باعث ایجاد جراحات شوند.
- ◀ وضعیت بدن شما باید در حالت عادی قرار داشته باشد. برای کار جای مطمئنی برای خود انتخاب کرده و تعادل خود را همواره حفظ کنید. به این ترتیب میتوانید ابزار برقی را در وضعیتهای غیر منتظره بهتر تحت کنترل داشته باشید.
- ◀ لباس مناسب بپوشید. از پوشیدن لباسهای گشاد و حمل زینت آلات خودداری کنید. موها، لباس و دستکشها را از بخشهای در حال چرخش دستگاه دور نگه دارید. لباسهای گشاد، موی بلند و زینت آلات ممکن است در قسمتهای در حال چرخش دستگاه گیر کنند.
- ◀ در صورتی که تجهیزاتی برای اتصال و سائل مکش گرد و غبار و یا وسیله جمع کننده گرد و غبار ارائه شده است، باید مطمئن شوید که این وسائل درست نصب و استفاده می شوند. استفاده از وسائل مکش گرد و غبار مصونیت شما را در برابر گرد و غبار زیادتیر میکند.
- ◀ استفاده صحیح از ابزار برقی و مراقبت از آن از وارد کردن فشار زیاد روی دستگاه خودداری کنید. برای هر کاری، از ابزار برقی مناسب با آن استفاده کنید. بکار گرفتن ابزار برقی مناسب باعث میشود که بتوانید از توان دستگاه بهتر و با اطمینان بیشتر استفاده کنید.
- ◀ در صورت ایراد در کلید قطع و وصل ابزار برقی، از دستگاه استفاده نکنید. هر نوع ابزار برقی که نمی توان آن را با استفاده از کلید قطع و وصل کرد، خطرناک بوده و باید تعمیر شود.
- ◀ قبل از تنظیم ابزار برقی، تعویض متعلقات و یا کنار گذاشتن آن، دوشاخه را از برق بکشید و یا باتری آنرا خارج کنید. رعایت این اقدامات ایمنی پیشگیرانه از روشن شدن ناخواسته ابزار الکتریکی جلوگیری می کند.
- ◀ ابزار برقی را در صورت عدم استفاده، از دسترس کودکان دور نگه دارید و اجازه ندهید که افراد ناوارد و یا اشخاصی که این دفترچه راهنما را نخوانده اند، با این دستگاه کار کنند. قرار گرفتن ابزار برقی در دست افراد ناوارد و بی تجربه خطرناک است.

کنترل بهتری روی اره زنجیری در موقعیتهای غیر منتظره فراهم می شود.

◀ **همواره از ریلهای پدکی و زنجیر اره های توصیه شده توسط تولید کننده استفاده کنید.** ریلهای پدکی تقلبی و زنجیر اره های بدلی می توانند باعث پارگی زنجیر یا ضربه به عقب شوند.

◀ **برای تیز کردن یا سرویس زنجیر اره به توصیه های تولید کننده عمل کنید.** محدود کننده های عمق بسیار پایین، گرایش به ضربه به عقب را افزایش می دهند.

سایر هشدارهای ایمنی

◀ توصیه می شود که کاربر قبل از راه اندازی توسط یک متخصص در مورد کاربری اره زنجیری و استفاده تجهیزات ایمنی با انجام چند نمونه عملی توجیه شود. برای اولین تمرین، بایستی اره کردن تنه درختان روی یک پایه اره یا سطح متناسب انجام گیرد.

◀ افراد (همچنین کودکان) دارای کاستیهای روحی و جسمی یا بدون تجربه یا آشنایی که نمی توانند ابزار برقی را با اطمینان بکار برند، نباید از ابزار برقی بدون نظارت یا توجیه روش کاربری بوسیله یک فرد مسؤول استفاده کنند.

◀ کودکان باید زیر نظر باشند تا اطمینان حاصل شود که آنها با ابزار برقی بازی نمی کنند.

◀ **کودکان و جوانان به غیر از کارآموزهای بالای 16 سال زیر نظارت نباید اره زنجیری را بکار گیرند.** این نیز برای افرادی که فاقد آشنایی کافی با اره زنجیری می باشند، صحت دارد. دفترچه راهنما بایستی همیشه در دسترس باشد.

◀ افراد با خستگی مفرط و عدم داشتن توانایی جسمی کافی نباید با اره زنجیری کار کنند.

◀ **ابزار الکتریکی را هنگام کار، با هر دو دست محکم گرفته و جایگاه مطمئنی برای خود انتخاب کنید.** ابزار برقی را میتوان با دو دست بهتر و مطمئن تر بکار گرفت و آنرا هدایت کرد.

◀ **اطمینان حاصل کنید که همه تجهیزات ایمنی و دسته ها هنگام کار با دستگاه نصب شده باشند.** سعی نکنید دستگاهی که بطور کامل نصب نشده است یا دارای تغییرات غیر مجاز می باشد را بکار برید.

◀ **قبل از کنار گذاشتن ابزار برقی صبر کنید تا دستگاه بطور کامل از کار و حرکت بایستد.**

◀ ابزار و ملحقات دستگاه ممکن است به قطعه کار گیر کرده و کنترل ابزار برقی از دست شما خارج شود.

توضیحات محصول و کارکرد

همه دستورات ایمنی و راهنمایی ها را بخوانید. اشتباهات ناشی از عدم رعایت این دستورات ایمنی ممکن است باعث برق گرفتگی، سوختگی و یا سایر جراحات های شدید شود.

به تصاویر مربوط در انتهای بخش دفترچه راهنما توجه کنید.



رشته های چوب برسد، امکان برخورد شاخه زیر فشار با کاربر یا از دست دادن کنترل روی اره زنجیری وجود دارد.

◀ **هنگام بریدن بوته و درختان جوان احتیاط کنید.** جنس نازک می تواند در زنجیر اره گیر کند و به طرف شما پرت شود یا تعادل شما را به هم بزند.

◀ **اره زنجیری را از دسته جلویی در حالت خاموش بودن بگیرید تا زنجیر اره را از بدن شما دور نگهدارد.** هنگام حمل یا نگهداری اره زنجیری روکش ایمنی آنرا بکشید. دقت در هنگام کار با اره زنجیری خطر جراحت از طریق تماس با زنجیر اره در حرکت را کاهش می دهد.

◀ **از دستورات جهت روغن کاری، سفتی زنجیر و تعویض متعلقات پیروی کنید.** شل یا سفت بودن و یا روغن کاری غیر استاندارد می تواند پارگی یا خطر ضربه به عقب را افزایش دهد.

◀ **دسته ها و گیره ها را همواره خشک، تمیز و عاری از روغن و چربی نگاه دارید.** دسته ها و گیره های چرب و روغنی، لیز و لغزنده هستند و باعث از دست دادن کنترل می شوند.

◀ **فقط برای اره کاری چوب اره زنجیری را برای کارهای متفرقه ای که ذکر نشده اند، بکار نبرید.** بطور مثال: اره زنجیری را جهت برش پلاستیک، دیوار یا مواد ساختمانی که از چوب نیستند، بکار نبرید. استفاده اره زنجیری در مورد کارهای در نظر گرفته نشده باعث ایجاد موقعیتهای خطرناکی می شود.

◀ **دلایل و رفع ضربه به عقب:** وقتی که نوک ریل راهنما با یک جسم تماس پیدا کند یا چوب خم شود و زنجیر اره در محل برش گیر کند، دستگاه پس می زند.

تماس با نوک ریل در برخی از موارد می تواند باعث ایجاد عقب گرد هایی شود که ریل راهنما را به بالا یا به طرف کاربر پرت کند. گیر کردن زنجیر اره روی لبه بالایی ریل راهنما می تواند ریل را به طرف کاربر پس بزند.

هر کدام از این عکس العملها می تواند منجر به از دست دادن کنترل روی اره و ایجاد جراحت سخت شود. تنها به تجهیزات ایمنی نصب شده روی اره زنجیری اعتماد نکنید. برای کار بدون حادثه یا جراحت با اره زنجیری بایستی هنگام کار تدابیر مختلفی را در نظر بگیرید.

ضربه به عقب نتیجه استفاده و بکارگیری نادرست از ابزار برقی است. این عکس العمل می تواند با اقدامات مشروح زیر مهار شود:

◀ **اره را با دو دست محکم نگهدارید، در حالی که شستها و انگشتان، دسته های اره زنجیری را در خود جای می دهند. بدن و بازوهای خود را در حالتی قرار دهید که بتوانند نیروهای حاصل از ضربه به عقب را تحمل کنند.**

در صورت رعایت اقدامات مناسب، کاربر می تواند نیروهای حاصل از ضربه به عقب را کنترل کند. اره زنجیری را هرگز رها نکنید.

◀ **از گرفتن وضعیت غیر عادی بپرهیزید و در ارتفاع بیشتر از شانه ها اره نکنید.** بدین صورت از تماس ناخواسته نوک ریل جلوگیری می شود و

موارد استفاده از دستگاه

ابزار برقی جهت اره کردن چوب مانند تیر چوبی، تخته، شاخه ها، تنه ها و نیز انداختن درختان در نظر گرفته شده است. ابزار برقی را می توان جهت برشهای اریب و درازا در جهت الیاف چوب بکار برد. این ابزار برقی برای اره کردن مواد معدنی و کانی مناسب نیست.

محتویات ارسالی

دستگاه را با احتیاط از بسته بندی بیرون آورید و کنترل کنید آیا اجزای زیر کامل هستند:

- اره زنجیری
 - زنجیر اره
 - تیغه
 - محافظ زنجیر
 - دفترچه راهنما
- در صورت ناقص یا آسیب دیده بودن اجزای دستگاه به فروشنده مراجعه کنید.

اجزاء دستگاه

شماره های اجزاء دستگاه که در تصویر مشاهده میشود، مربوط به شرح ابزار برقی می باشد که تصویر آن در این دفترچه آمده است.

- (1) دسته پشتی
- (2) کلید قطع و وصل
- (3) دسته جلویی
- (4) محافظ دست/ اهرم برای فعال کردن ترمز ضربه به عقب

- (5) شماره فنی/شماره سری
 - (6) چرخک هادی
 - (7) محافظ زنجیر
 - (8) زنجیر اره
 - (9) تیغه
 - (10) دندانه نگهدارنده
 - (11) رینگ کشش زنجیر
 - (12) دکمه ی تثبیت
 - (13) سرپوش
 - (14) درب پاک روغن
 - (15) کلید ایمنی برای قفل کردن کلید قطع و وصل
 - (16) دو شاخه^(A)
 - (17) کابل رابط^(B)
 - (18) نماد جهت حرکت و برش
 - (19) چرخ دنده
 - (20) پین اتصال
 - (21) واشر روغن
 - (22) نازل روغن
 - (23) مسیر هدایت تیغه
 - (24) پین نگهدارنده زنجیر
 - (25) چرخک کشش
 - (26) پنجره دید روغن
- (A) بر حسب کشور مربوط
(B) کلیه متعلقاتی که در تصویر و یا در متن آمده است، بطور معمول همراه دستگاه ارائه نمی شود.

مشخصات فنی

UniversalChain 40		UniversalChain 35		اره زنجیری
3 600 HB8 1.1		3 600 HB8 1.0		شماره فنی
1800	1800	W		قدرت ورودی نامی
12	12	m/s		سرعت زنجیر بدون بار
40	35	cm		طول تیغه
3/8"-90	3/8"-90			مدل زنجیر اره
1,1 (0,043")	1,1 (0,043")	میلیمتر		قدرت حلقه های زنجیر
57	52			تعداد حلقه های زنجیر
250	250	ml		حجم پاک روغن
●	●			روغنکاری خودکار زنجیر
●	●			تنظیم کشش زنجیر بدون ابزار (SDS)
●	●			چرخک هادی
●	●			ترمز ضربه به عقب
●	●			ترمز متوقف کننده تدریجی
●	●			دندانه نگهدارنده
4,3	4,2	kg	EPTA-Procedure 01:2014	وزن مطابق استاندارد
/ II □	/ II □			کلاس ایمنی

مقادیر برای ولتاژ نامی [U] 230 ولت میباشد. برای ولتاژهای مختلف و تولیدات مخصوص کشورها، ممکن است این مقادیر، متفاوت باشند.
گردش های استارت و راه اندازی باعث افت ولتاژ برای زمان کوتاه میشوند. تحت شرایط نامساعد شبکه برق، امکان بروز اختلال در عملکرد سایر دستگاه ها وجود دارد. با آمپراژ کمتر از 0,25 اهم اختلالی مشاهده نمی شود.

نصب

برای ایمنی شما

- ◀ توجه! ابزار برقی را قبل از سرویس یا تمیز کاری خاموش کنید و دوشاخه آنرا از پریز بیرون بکشید. همین کار را در صورت بریدگی، آسیب دیدگی یا کلافه شدن کابل دستگاه انجام دهید.
- ◀ احتیاط! به زنجیر اهره در حال حرکت دست نزنید.
- ◀ زنجیر اهره را به هیچ عنوان در نزدیکی اشخاص، کودکان یا حیوانات و یا در صورت مصرف الکل، مواد مخدر یا داروهای خواب آور بکار نگیرید.

ایمنی الکتریکی

ابزار باغبانی جهت ایمنی شما عایق است و نیاز به ارت ندارد. ولتاژ مورد نیاز برابر است با 230 V AC, 50 Hz (برای کشورهای غیر اتحادیه اروپا 220 V یا 240 V و 50 Hz). تنها از کابل رابط مجاز استفاده کنید. اطلاعات مربوط را از نمایندگی مجاز Bosch (خدمات پس از فروش) کسب کنید.
تنها باید از کابل رابط از مدل ساخت H07 RN-F یا IEC (60245IEC66) استفاده شود.
چنانچه هنگام کار با اهره زنجیری از یک کابل رابط استفاده می کنید، کابلهای چند رشته ای زیر لازم هستند:

- 1,0 mm²: حداکثر طول 40 m
- 1,5 mm²: حداکثر طول 60 m
- 2,5 mm²: حداکثر طول 100 m

جهت افزایش ایمنی توصیه می شود از یک کلید FI با جریان خطای حداکثر 30 میلی آمپر استفاده شود. این کلید FI بایستی قبل از هر بار کار کنترل شود.

تذکر برای محصولاتی که در انگلیس فروخته نمی شوند:

توجه: جهت ایمنی شما لازم است که دوشاخه ی واقع بر ابزار برقی (16) با یک کابل رابط (17) مانند تصویر متصل شوند. اتصال کابل رابط بایستی در مقابل پاشیدن آب مصون باشد، از جنس لاستیک باشد یا روکش لاستیکی داشته باشد. کابل رابط باید با یک مهره مهار کشش بکار برده شود.

کابل اتصال دیگر باید مرتب از لحاظ داشتن عیب و نقص کنترل شود و تنها در صورت بی عیب بودن بکار برده شود.

در صورت معیوب بودن کابل برق و کابل رابط باید آنرا فقط توسط تعمیرگاه های مجاز و خدمات پس از فروش ابزارآلات برقی بوش تعمیر کرد. تنها از کابل رابط مجاز استفاده کنید.

نصب زنجیر اهره و تنظیم آن

◀ اهره زنجیری را پس از نصب کامل به شبکه برق وصل کنید.

◀ هنگام کار با زنجیر اهره همواره از دستکش ایمنی استفاده کنید.

نصب تیغه و زنجیر اهره (به تصاویر B1-B3 رجوع کنید).

- همه قسمتها را با احتیاط از بسته بندی خارج کنید.
- اهره زنجیری را روی یک سطح صاف قرار دهید.
- زنجیر اهره (8) را در شیار دوار تیغه (9) قرار دهید. به درست بودن جهت حرکت توجه کنید؛ بدین منظور زنجیر اهره را با نماد جهت حرکت (18) مقایسه کنید.

- مطمئن شوید که چرخک کشش (25) کاملا در خلاف جهت عقربه های ساعت چرخیده باشد.
- اجزاء زنجیر را دور چرخ دنده (19) بیاورید و تیغه (9) را روی پین اتصال (20) قرار دهید.

کنترل کنید که تمام قسمتها خوب جا افتاده باشند و تیغه را با زنجیر اهره در این حالت نگهدارید. چرخک کشش (25) در جهت چرخش عقربه های ساعت بچرخانید تا زنجیر اهره تا حدودی کشیده شود و روی تیغه نصب بماند.

- سروش مربوط (13) را دوباره قرار دهید.
- سروش را (13) با دکمه تثبیت (12) کمی سفت کنید.

- زنجیر اهره هنوز کاملا کشیده نیست. کشیدگی اهره همانند بخش "تنظیم کشیدگی زنجیر اهره" انجام می شود.

تنظیم کشش زنجیر اهره (رجوع کنید به تصویر D)

مقدار کشیدگی زنجیر را قبل از شروع کار، بعد از برشهای اولیه و در حین اهره کاری هر 10 دقیقه بطور مرتب کنترل کنید. بخصوص در صورت نو بودن زنجیرهای اهره امکان انبساط آنها وجود دارد.

طول عمر زنجیر اهره قاعدتا به روغن کاری و تنظیم آن بستگی دارد.

زنجیر اهره را در صورت داغ بودن شدید آن نکشید، چون پس از خنک شدن جمع می شود و بعد خیلی سفت روی تیغه قرار می گیرد.

- اهره زنجیری را روی یک سطح صاف قرار دهید.
- دکمه تثبیت (12) را حدود 3-1 چرخش در خلاف جهت چرخش عقربه های ساعت بچرخانید تا تیغه را شل کنید.

کنترل کنید که اجزاء زنجیر درست در شیار راهنمای تیغه (9) و روی چرخ دنده (19) قرار گرفته باشند.

- رینگ کشیدگی زنجیر (11) را در جهت چرخش عقربه های ساعت بچرخانید تا کشیدگی بهینه زنجیر بدست آید. سیستم مکانیکی کششی مانع شل شدن زنجیر می شود. چنانچه رینگ کشش زنجیر (11) سخت می چرخد بایستی دکمه تثبیت (12) را دوباره در خلاف

طرز کار

نحوه کاربرد دستگاه

◀ به ولتاژ شبکه توجه کنید! ولتاژ منبع جریان برق باید با مقادیر موجود بر روی برچسب دستگاه مطابقت داشته باشد.

روشن و خاموش کردن

محافظة دست/اهرم را برای فعال سازی ترمز ضربه به عقب (4) از حالت ② به حالت ① در جهت دستگیره جلویی (3) بکشید. در صورت فعال نکردن محافظ دست/اهرم برای ترمز ضربه به عقب (4) ترمز ضربه به عقب پیش از استفاده غیر فعال نشده است و اهرم زنجیری راه اندازی نمی شود. (رجوع کنید به تصویر E)

روکش محافظ اهرم (7) را بردارید.

اهرم زنجیری را مطابق بخش "کار با اهرم زنجیری" نگهداری کنید.

برای راه اندازی ابزار برقی ابتدا قفل کلید قطع وصل (15) را فشار دهید و سپس کلید قطع و وصل (2) را فشار دهید و آن را فشرده نگه دارید. در صورت راه افتادن ابزار برقی، می توانید کلید قفل ایمنی را رها کنید.

برای خاموش کردن ابزار برقی، کلید قطع و وصل (2) را رها کنید.

تذکر: بنا به دلایل ایمنی، کلید قطع و وصل (2) را نمی توان تثبیت و قفل کرد، بلکه آنرا باید در حین کار همواره در حالت فشرده نگه داشت.

تذکر: اهرم زنجیری را بوسیله ترمز ضربه به عقب (4) متوقف نکنید.

ترمز محور/ترمز ضربه به عقب (رجوع کنید به تصویر E)

زنجیر اهرم به دو واحد محافظ مجهز است:

ترمز محور زنجیر اهرم را پس از رها کردن کلید قطع و وصل (2) متوقف می کند.

ترمز ضربه ی به عقب یک واحد حفاظتی است که در صورت ضربه به عقب زنجیر اهرم روی محافظ دستی جلویی (4) فعال می شود. زنجیر اهرم بدون درنگ متوقف می شود.

گاه به گاه یک آزمایش عملکرد انجام دهید. محافظ جلویی دست (4) را به طرف جلو برانید (وضعیت ②) و اهرم زنجیری را کوتاه روشن کنید. زنجیر اهرم نباید در حال حرکت باشد. برای باز کردن قفل ترمز ضربه به عقب، اهرم را جهت فعال سازی ترمز ضربه به عقب (4) دوباره عقب بکشید (حالت ①).

برای فعال سازی ترمز ضربه به عقب، اهرم زنجیری را از طرف اهرم حمل نکنید.

کار با اهرم زنجیری

قبل از اهرم کردن

قبل از راه اندازی و به طور مرتب هنگام اهرم کردن باید موارد زیر را کنترل کرد:

- آیا اهرم زنجیری در وضعیت مطمئن قرار دارد؟

جهت چرخش عقربه های ساعت بچرخانید.. دکمه تثبیت (12) را نباید هنگام تنظیم رینگ کشش زنجیر (11) بچرخد. ممکن است نیاز به دو دست باشد تا دکمه تثبیت (12) به حالت خود نگهداشته شود، تا رینگ کشش زنجیر (11) تنظیم شود.

- زنجیر اهرم (8) درست کشیده شده است، در صورتی که در مرکز حدود 3-4 میلیمتر بلند شود. این کار را باید با یک دست با بلند کردن زنجیر اهرم در خلاف وزن اهرم زنجیری انجام داد.

- چنانچه زنجیر اهرم (8) زیاد کشیده شده باشد، رینگ مهار زنجیر (8) را در خلاف جهت عقربه ای ساعت بچرخانید.

- در حالت کشیدگی زنجیر اهرم (8) تیغه (9) را با چرخاندن دکمه تثبیت (12) در جهت چرخش عقربه های ساعت محکم کنید. بدین منظور از ابزار استفاده نکنید.

روغنکاری زنجیر اهرم (رجوع کنید به تصویر C1)

تذکر: اهرم زنجیری، بدون روغن اهرم زنجیر ارسال می شود. مهم است که آن را قبل از استفاده با روغن پر کنید. بکار بردن اهرم زنجیری بدون روغن چسبنده یا در وضعیت روغن زیر علامت حداقل، باعث آسیب دیدگی اهرم زنجیری می شود.

طول عمر و توان برش زنجیر اهرم به روغن کاری بهینه بستگی دارد. بدین جهت، زنجیر اهرم در هنگام کار بوسیله نازل روغن (22) به صورت خودکار با روغن چسبنده چرب می شود.

جهت پر کردن باک روغن به روش زیر عمل کنید:

- اهرم زنجیری را با درب باک روغن (14) به طرف بالا روی یک سطح مناسب قرار دهید.

- با یک دستمال اطراف درب باک روغن (14) را تمیز و درب را باز کنید.

- باک روغن را با روغن چسبنده توصیه شده قابل دفع به صورت طبیعی پر کنید تا به علامت حداکثر نمایشگر وضعیت روغن (26) قابل دید باشد.

- هنگام پر کردن احتیاط کنید تا از ورود آلودگی به باک روغن جلوگیری شود. درب باک روغن (14) را دوباره کاملا باز کنید.

تذکر: منحصرا روغن چسبنده توصیه شده قابل دفع به صورت طبیعی (مطابق با RAL-UZ48) بکار برید تا از آسیب دیدن اهرم زنجیری جلوگیری کنید. هرگز از روغن بازیافت شده یا کهنه استفاده نکنید. در صورت استفاده روغن غیر مجاز، گارانتی از بین می رود.

تذکر: فیلتر روغن در باک روغن تعبیه شده است. در صورت بروز مشکل یا جهت تمیزکاری به نمایندگی مجاز Bosch مراجعه کنید.

تذکر: حتما توصیه می شود از روغن زنجیر اهرم قابل بازیافت Bosch استفاده کنید. این را در لیست متعلقات می یابید.

تذکر: روغن در دماهای پایین، غلیظ می شود که اینگونه روغن رسانی کاهش می یابد.

شستها و انگشتان بگیرید. هرگز با یک دست اره نکند. کابل برق را همیشه به عقب برانید و آن را خارج از محدوده زنجیر اره و جسم مورد برش قرار دهید؛ وضعیت خود را طوری تنظیم کنید که کابل برق به شاخ و برگها گیر نکند.

اره زنجیری را تنها با وضعیت مطمئن بکار برید. اره زنجیری را به طرف راست بدن خود متمایل کنید. اره زنجیری باید قبل از تماس با چوب با سرعت تمام حرکت کند. بدین منظور از دندانه نگهدارنده (10) جهت تکیه اره زنجیری روی چوب استفاده کنید. در حین اره کردن از دندانه نگهدارنده به عنوان اهرم استفاده کنید.

هنگام اره کردن شاخه های قویتر یا تنه ها، دندانه نگهدارنده را در یک نقطه عمیق تر قرار دهید. برای این منظور اره زنجیری را عقب بکشید تا دندانه نگهدارنده را شل کنید و آن را دوباره جا بزنید. در حین این کار، اره زنجیری را از محل برش بیرون نیاورید.

هنگام اره کردن روی زنجیر اره فشار نیاورید، بلکه بگذارید که کار کند، به این ترتیب که روی دندانه نگهدارنده (10) کمی فشار وارد می کنید.

اره زنجیری را هرگز با بازوهای باز بکار نبرید. سعی نکنید، جاهای سفت قابل دسترس را و یا ایستاده روی تردپان اره کنید. هرگز در ارتفاع بیشتر از شانه ها اره نکنید.

بهترین نتایج برش هنگامی حاصل می شوند که سرعت اره زیر فشار کاهش پیدا نکند. در انتهای برش اره احتیاط کنید. به محض اینکه اره زنجیری برش خود را آزادانه انجام داد، سنگینی دستگاه به صورت غیر منتظره تغییر می کند. خطر جراحات پاها وجود دارد.

به دلیل خطر سر خوردن، به تکه های درخت، شاخه ها، ریشه ها و غیره توجه کنید.

اره کردن تنه ها (رجوع کنید به تصاویر I-F)

هنگام اره کردن تنه ها به دستورات ایمنی زیر توجه کنید:

تنه را مانند شکل قرار دهید و آن را طوری تکیه دهید تا خط برش بسته نشود و زنجیر اره گیر نکند. تکه های کوچکتر چوب را قبل از اره کردن تنظیم کنید و آن را محکم گیر بدهید.

تنها اجسام چوبی را اره کنید. از تماس با سنگها و میخها خودداری کنید، چون اینها می توانند به هوا پرتاب شوند، به زنجیر اره صدمه بزنند یا جراحات جدی روی کاربر یا افراد نزدیک به او ایجاد کنند. اره زنجیری در حال حرکت را به حصارهای سیمی یا زمین تماس ندهید.

اره زنجیری جهت برش شاخه های نازک مناسب نیست. برشهای طول را با دقت ویژه انجام دهید، چون دندانه نگهدارنده (10) را نمی توان بکار برد. اره زنجیری را با یک زاویه صاف حرکت دهید تا از ضربه به عقب اره جلوگیری شود.

هنگام اکار در شیب، تنه ها یا اجسام مورد برش روی زمین را همواره از بالا یا کنار به طور ایستاده، اره کنید.

باک روغن پر شده است؟ نمایشگر مقدار روغن را قبل از کار و به طور مرتب در حین کار کنترل کنید. هر گاه که وضعیت پری به خط زیرین پنجره دید روغن (26) رسید، و هنگامی که اره زنجیری به طور افقی روی یک سطح ایستاده است، روغن اضافه کنید.

یکبار پر کردن با توجه به زمانهای استراحت و شدت کار برای 40 دقیقه کار کفایت می کند.

آیا زنجیر اره درست کشیده یا تیز شده است؟ کشیدگی اره را در حین کار به طور مرتب هر 10 دقیقه یکبار کنترل کنید. بخصوص در صورت نوبدن زنجیرهای اره امکان انبساط آنها وجود دارد. وضعیت زنجیر اره توان اره را به شدت تحت تأثیر قرار می دهد. تنها زنجیرهای اره تیز مانع فشار آمدن به دستگاه می شوند.

آیا ترمز ضربه به عقب رها و کارایی آن تضمین شده است؟

آیا از تجهیزات ایمنی لازم استفاده می کنید؟ از عینک و گوشی ایمنی استفاده کنید. سایر تجهیزات ایمنی برای سر، دستان، پاها توصیه می شود. لباس ایمنی مناسب خطر جراحات را از طریق به هوا پریدن تراشه یا تماس اتفاقی با زنجیر اره کاهش می دهد.

ضربه به عقب اره (رجوع شود به تصویر E)

ضربه به عقب اره یعنی بالا و پایین پریدن ناگهانی اره زنجیری در حال کار که می تواند هنگام تماس نوک تیغه با جسم مورد برش یا گیر کردن زنجیر رخ دهد. در صورت بروز ضربه به عقب اره، اره زنجیری به شکل غیر قابل انتظاری عکس العمل نشان می دهد و می تواند باعث جراحات سختی روی کاربر و سایر افراد نزدیک به او گردد.

برشهای کتار، اریب و طول بایستی با احتیاط ویژه انجام شوند، چون در این موارد، دندانه نگهدارنده (10) را نمی توان بکار برد.

جهت جلوگیری از ضربه به عقب اره:

اره زنجیری را تا جای ممکن مسطح نگهدارید.

هرگز با زنجیر اره منبسط، شل یا شدید فرسوده کار نکنید.

زنجیر اره را طبق دستور تیز کنید.

هرگز در ارتفاع بیشتر از شانه ها اره نکنید.

هرگز با نوک تیغه، اره نکنید.

اره زنجیری را همواره با هر دو دست، محکم نگهدارید.

همیشه از زنجیر اره ضد ضربه به عقب Bosch استفاده کنید.

از دندانه نگهدارنده (10) به عنوان اهرم استفاده کنید.

به کشیدگی صحیح زنجیر توجه کنید.

دستورات عمومی (رجوع کنید به تصاویر H-E)

همواره اره زنجیری را با هر دو دست، محکم نگهدارید، دست چپ روی دسته جلویی و دست راست روی دسته عقبی. دسته ها را همواره با

کردن زنجیر اره یا ریل راهنما هنگام ایجاد خط برش دوم می شوید.

ایجاد خط برش: خط برش (Y) را حداقل 50 میلیمتر بالای خط انداخته افقی ایجاد کنید. خط برش را موازی با خط انداخته شده افقی بالانس کنید. خط برش را تنها طوری عمیق ایجاد کنید که یک مسیر (برای افتادن) باقی بماند تا مانند یک لولا عمل کند. این مسیر ایجاد شده مانع می شود تا درخت بچرخد و در جهت اشتباه بیافتد. این مسیر را تا انتها اره نکنید.

در صورت نزدیک شدن برش واژگونی به مسیر هدایت بایستی درخت شروع به افتادن کند. چنانچه به نظر آمد که درخت احتمالاً در جهت دلخواه نمی افتد یا به عقب متمایل می شود یا در زنجیر اره گیر می کند، برش را متوقف کنید و برای باز کردن برش و انداختن درخت در مسیر دلخواه، یک گوه از جنس چوب، مواد مصنوعی یا آلومینیوم بکار برید.

هنگام افتادن درخت، اره زنجیری را از محل برش جدا کنید، آن را خاموش کنید و کنار بگذارید و محدودده خطر را از راه فرار در نظر گرفته شده ترک کنید. به شاخه های در حال افتادن توجه کنید تا به زمین نخورید.

بوسیله راندن یک گوه (Z) در محل برش افقی، درخت را بیاندازید.

هنگام افتادن درخت، محدودده خطر را از راه فرار در نظر گرفته شده ترک کنید. به شاخه های در حال افتادن توجه کنید تا به زمین نخورید.

کاهش بار (رجوع شود به تصویر K)

کاهش بار یعنی جدا کردن شاخه های درخت افتاده شده. برای کاهش بار، شاخه هایی که به طرف پایین آمده اند و درخت را نگهداشته اند را ابتدا جدا نکنید. شاخه های کوچکتر را مطابق شکل با یک ضربه ببرید. شاخه های زیر فشار را از پایین به بالا اره کنید تا از گیر کردن زنجیر اره جلوگیری کنید.

خواباندن تنه درخت (رجوع کنید به تصاویر L-O)

منظور قسمت کردن کردن تنه درخت به چند بخش است. جایگاه مطمئنی را برای خود انتخاب کنید و وزن بدن خود را روی هر دو پا تقسیم کنید. در صورت امکان بایستی تنه بوسیله شاخه ها، تیر چوبی یا گوه حائل گردد. به دستورات ساده جهت راحت بردن توجه کنید.

چنانچه تنه درخت به صورت یکنواخت در طول قرار گرفته است، اره کاری را از بالا شروع کنید.

اما اگر تنه درخت در انتها قرار گرفته است، ابتدا 1/3 قطر تنه درخت را از طرف پایین قطع کنید و بعد بقیه را از بالای برش پایینی.

اما اگر تنه درخت در دو طرف در انتها قرار گرفته است، ابتدا 1/3 قطر تنه درخت را از طرف بالا قطع کنید و بعد 2/3 را از بالای برش پایینی.

هنگام اره کاری در شیب در بالای تنه درخت بایستید. برای داشتن کنترل در لحظه اره کاری تا انتها تقریباً در نزدیکی انتهای برش، فشار کار را کاهش دهید بدون دسته های روی اره زنجیری را رها کنید. دقت کنید تا زنجیر اره به زمین تماس پیدا نکند. بعد از اتمام برش، منتظر بمانید تا زنجیر اره بایستد، قبل از

به خاطر خطر سر خوردن به تکه های درخت، شاخه ها، ریشه ها و غیره توجه کنید.

اره کردن چوب تحت فشار (رجوع کنید به تصویر I)

اره کردن چوب، شاخه ها یا درختان تحت فشار بایستی توسط افراد متخصص انجام گردد.

احتیاط کامل توصیه می شود. خطر حادثه شدید وجود دارد.

چنانچه چوب از دو طرف قرار گرفته است، ابتدا از بالا (Y) یک سوم قطر را از تنه اره کنید و بعد تنه را از پایین (Z) از همان جا به دو قسمت ببرید تا از تکه شدن یا گیر کردن اره زنجیری جلوگیری شود. در این حال از تماس زنجیر اره با زمین جلوگیری کنید.

چنانچه چوب از یک طرف قرار گرفته است، ابتدا از پایین (Y) یک سوم قطر را به بالا اره کنید و بعد تنه را از بالا (Z) از همان جا به دو قسمت ببرید تا از تکه شدن یا گیر کردن اره زنجیری جلوگیری شود.

انداختن درختان (رجوع کنید به تصویر J)

پیش از استفاده از اره زنجیری، همیشه به قوانین ملی و محلی، محدودیت ها و دستورات نسبت موارد کاربری ممنوع توجه کنید.

همواره از کلاه ایمنی استفاده کنید تا در برابر شاخه های در حال افتادن در امان باشید.

با اره زنجیری باید تنها درختانی بریده شوند که قطر تنه شان کمتر از طول تیغه باشد.

محیط کار خود را ایمن کنید. دقت کنید تا اشخاص یا حیوانات در محدوده افتادن درخت نباشند.

سعی نکنید، زنجیر اره گیر کرده را در حین کارکرد موتور، آزاد کنید. جهت آزاد کردن زنجیر اره گیر کرده از گوه استفاده کنید.

چنانچه اره کاری توسط دو یا چند نفر انجام می گیرد، بایستی فاصله میان کاربران حداقل دو برابر ارتفاع درخت مربوط باشد. هنگام برش درختان توجه کنید که دیگراد در معرض خطر قرار نگیرند، هیچ سیم ارتباطی قطع نگردد و هیچ خسارتی پیش نیاید. چنانچه یک درخت با یک سیم ارتباطی برخورد کرد، بایستی فوراً شرکت مربوط را در جریان گذاشت.

جهت اره کاری در شیب بایستی کاربر اره زنجیری در محدودده بالای درخت قرار گیرد، چون درخت پس از افتادن به طرف پایین غلت یا سر می خورد.

قبل از افتادن درخت بایستی یک راه فرار (O) در نظر گرفته و در صورت نیاز آزاد شده باشد. راه فرار بایستی از مسیر افتادن درخت به صورت کج به عقب منتهی شود.

قبل از انداختن درخت، گرایش طبیعی درخت، وضع شاخه های بزرگ و جهت باد را باید در نظر گرفت تا بتوان جهت افتادن درخت را حدس زد.

آلودگی، سنگ، پوست رها شده درختان، میخ، گیره و سیم باید از درخت دور شوند.

خط انداختن: در زاویه راست جهت افتادن، با اره یک خط (X-W) با عمق 1/3 قطر درخت بیاندازید. ابتدا خط افقی پایینی را ایجاد کنید. از این راه، مانع گیر

اینکه اره زنجیری را فوراً جدا کنید. موتور اره زنجیری را همیشه قبل از تعویض کردن درخت، خاموش کنید.

جستجوی خطا

جدول زیر علل بروز ایرادها را نشان می دهد و شما را جهت رفع آنها در صورت کارکرد نادرست دستگاه راهنمایی می کند. چنانچه از این طریق نتوانستید مشکل را پیدا کنید به تعمیرکار خود مراجعه کنید.

◀ توجه: قبل از عیب یابی دستگاه را خاموش کنید و دوشاخه را از برق بکشید.

ایراد	دلیل ممکن	راهنمایی
اره زنجیری کار نمی کند	ترمز ضربه به عقب فعال است	اهرم فعال سازی ترمز ضربه به عقب (4) را به حالت 1 برگردانید تا نقطه سفید روی نماد "3" قرار گیرد
	دوشاخه وصل نیست	دوشاخه را وصل کنید
	پریش خراب است	از پریش دیگر استفاده کنید
	فیوز پریده است	فیوز را تعویض کنید
	کابل رابط آسیب دیده است	بدون کابل رابط امتحان کنید
اره زنجیری با توقف کار می کند	کابل برق خراب است	کابل را کنترل کنید، در صورت نیاز بدهید تعویض کنند
	اتصال درونی یا بیرونی	به یکی از تعمیرگاه های مجاز و خدمات پس از فروش ابزارآلات برقی Bosch مراجعه کنید
	کلید قطع و وصل (2) خراب است	به یکی از تعمیرگاه های مجاز و خدمات پس از فروش ابزارآلات برقی Bosch مراجعه کنید
زنجیر اره خشک است	هیچ روغنی در باک روغن نیست	باک را با روغن پر کنید
	تهویه روی درب باک روغن (14) گرفته است	درب باک روغن (14) را تمیز کنید
	کانال خروجی روغن، گرفته است	کانال خروجی روغن را تمیز کنید
زنجیر اره متوقف نمی شود	ترمز ضربه به عقب/ترمز محور خراب است	به یکی از تعمیرگاه های مجاز و خدمات پس از فروش ابزارآلات برقی Bosch مراجعه کنید
زنجیر اره/ریل راهنما داغ است	هیچ روغنی در باک روغن نیست	باک را با روغن پر کنید
	تهویه روی درب باک روغن (14) گرفته است	درب باک روغن (14) را تمیز کنید
	کانال خروجی روغن، گرفته است	کانال خروجی روغن را تمیز کنید
	کشیدگی زنجیر زیاد است	کشش زنجیر را تنظیم کنید
	زنجیر اره کند است	زنجیر اره را تیز یا تعویض کنید
	کشیدگی زنجیر کم است	کشش زنجیر را تنظیم کنید
اره زنجیری لق است، می لرزد یا درست نمی برد	زنجیر اره کند است	زنجیر اره را تیز یا تعویض کنید
	زنجیر اره فرسوده است	زنجیر اره را عوض کنید
	دندانه های اره جهت اشتباه را نشان می دهند	زنجیر اره را درست نصب کنید

آسیب دیدگی یا کلافه شدن کابل دستگاه انجام دهید.

در صورت نیاز به یک کابل پدکی برای اتصال به شبکه برق، بایستی به شرکت Bosch و یا به نمایندگی مجاز Bosch برای ابزار آلات برقی Bosch مراجعه کنید تا از بروز خطرات ایمنی جلوگیری بعمل آید.

مراقبت، تعمیر و تمیز کردن دستگاه

◀ توجه! ابزار برقی را قبل از سرویس یا تمیز کاری خاموش کنید و دوشاخه آنرا از پریش بیرون بکشید. همین کار را در صورت بریدگی،

محدوده زیر سرپوش (13)، چرخ دنده (19) و اتصال تیغه را با یک برس از هر نوع چسبندگی پاک کنید. نازل روغن (22) را با یک دستمال تمیز، پاک کنید.

تذکر: محدوده نازل روغن (22) را با یک برس تمیز نکنید، چون آلودگی در سیستم اتوماتیک روغن جمع می شود و منجر به گرفتگی و مشکلات در روغنکاری می شود.

مطمئن شوید که گرد و غبار ناشی از اهر کاری و آلودگی تمیز شده باشند و لوله های روغن و سیستم روغنکاری را مسدود نمی کنند.

چنانچه ابزار برش در ارتفاع را مدت زمان زیادی در انبار نگهداری می کنید، زنجیر اهر (8) و تیغه (9) را تمیز کنید.

اهر زنجیری را در یک جای خشک، امن و دور از دسترس کودکان قرار دهید.

هیچ جسمی را روی اهر زنجیری قرار ندهید.

ابزار برقی را دستکاری نکنید. تغییرات غیر مجاز می توانند ایمنی ابزار برقی تان را کم کنند و منجر به تولید سر و صدا و لرزش شدید شوند.

خدمات و مشاوره با مشتریان

www.bosch-garden.com

برای هرگونه سؤال و یا سفارش ابزار یدکی و متعلقات، حتماً شماره فنی ده رقمی کالا را مطابق برچسب روی ابزار برقی اطلاع دهید.

ایران

روبرت بوش ایران - شرکت بوش تجارت پارس میدان ونک، خیابان شهید خدای، خیابان آفتاب ساختمان مادیران، شماره 3، طبقه سوم.

تهران 1994834571

تلفن: 42039000 +9821

از رده خارج کردن دستگاه

ابزار برقی، متعلقات و بسته بندی آن، باید طبق مقررات حفظ محیط زیست از رده خارج و بازیافت شوند.

ابزارهای برقی را داخل زباله دان خانگی نیاندازید!



فقط برای کشورهای عضو اتحادیه اروپا:

طبق آئین نامه و دستورالعمل اروپایی 2012/19/EU در باره دستگاههای کهنه الکتریکی و الکترونیکی و تبدیل آن به حق ملی، باید ابزارهای برقی غیرقابل استفاده را جداگانه جمع آوری کرد و نسبت به بازیافت مناسب با محیط زیست اقدام بعمل آورد.

تذکر: جهت تضمین کارایی طولانی، دستگاه را در موار زیر سرویس کنید.

اهر زنجیری را از لحاظ داشتن معایبی مانند داشتن دندانه های آسیب دیده، شل و از بین رفته و یا شل بودن اتصالات و داشتن قسمتهای فرسوده یا آسیب دیده کنترل کنید.

هنگام باز کردن اهر ی برقی دقت کنید که زنجیر اهر قبلاً توسط رینگ مهار اهر (11) شل شده باشد. باز کردن اهر بدون شل کردن قبلی زنجیر آن می تواند منجر به بروز صدماتی روی اهر ی زنجیری گردد.

کنترل کنید که سرپوشها و تجهیزات ایمنی بی عیب و صحیح نصب شده باشند. قبل از کار، سرویس و تعمیرهای احتمالی را انجام دهید.

تذکر: قبل از ارسال اهر های زنجیری لطفاً باک روغن را تخلیه کنید. پیش از کار دوباره با اهر زنجیری مطمئن شوید که باک روغن دوباره پر است.

تعویض زنجیر اهر و تیغه

زنجیر اهر و تیغه را مطابق بخش "تنظیم کشیدگی زنجیر اهر" کنترل کنید.

تیغه فرسوده شده را تعویض کنید.

چرخ دنده (19) را کنترل کنید. چنانچه به دلیل فشار زیاد، چرخ دنده کهنه یا آسیب دیده باشد، بایستی توسط یکی از تعمیرگاه های مجاز و خدمات پس از فروش تعویض گردد.

تیز کردن زنجیر اهر

هرگز زنجیر اهر را خودتان تیز نکنید، مگر اینکه در این باره تجربه دارید. زنجیر اهر را با زنجیر یدکی Bosch عوض کنید یا جهت تیز کردن به متخصصین یکی از نمایندگی های مجاز Bosch مراجعه کنید.

کنترل اتوماتیک روغن (رجوع کنید به تصویر C2)

شما می توانید روغنکاری اتوماتیک زنجیر را کنترل کنید، به این ترتیب که اهر را روشن می کنید و آن را با نوک در جهت یک کارتن یا کاغذ روی زمین نگه می دارید. اهر را با زمین تماس ندهید و فاصله ایمنی 20 سانتی متر را حفظ کنید. چنانچه اثر روغن نمایان شد، اتوماتیک روغن درست کار می کند. در صورتی که با وجود پر بودن باک روغن اثری از روغن دیده نشد، بخش "جستجوی خطا" را بخوانید یا به خدمات پس از فروش ابزارالات برقی Bosch مراجعه کنید.

پس از انجام کار/نگهداری

محافظة زنجیر (7) را روی تیغه (9) قرار دهید تا از بروز جراحت جلوگیری شود.

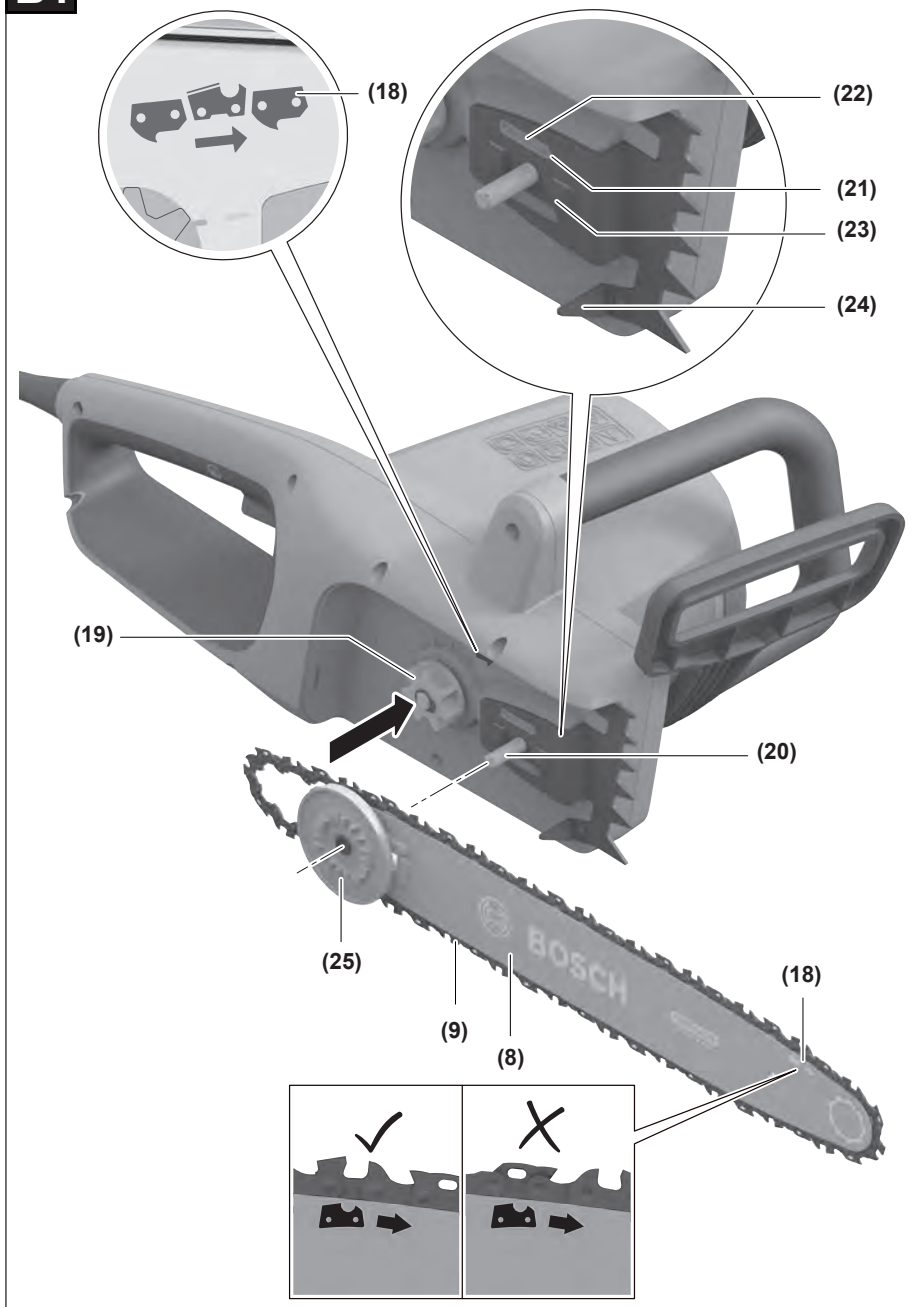
زنجیر اهر (8) ممکن است با ضربه های ناخواسته یا خراشیدگی کند شود.

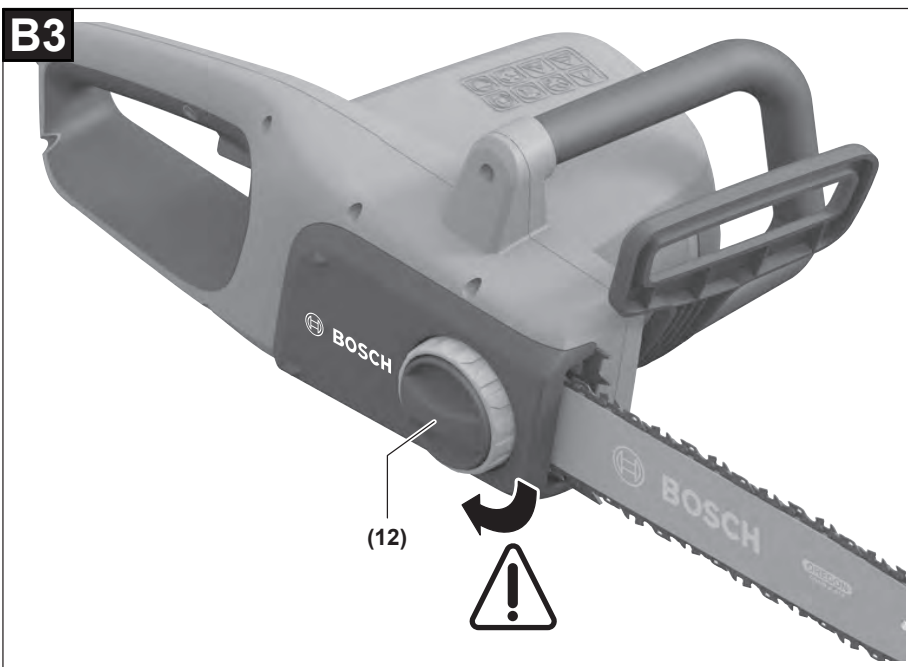
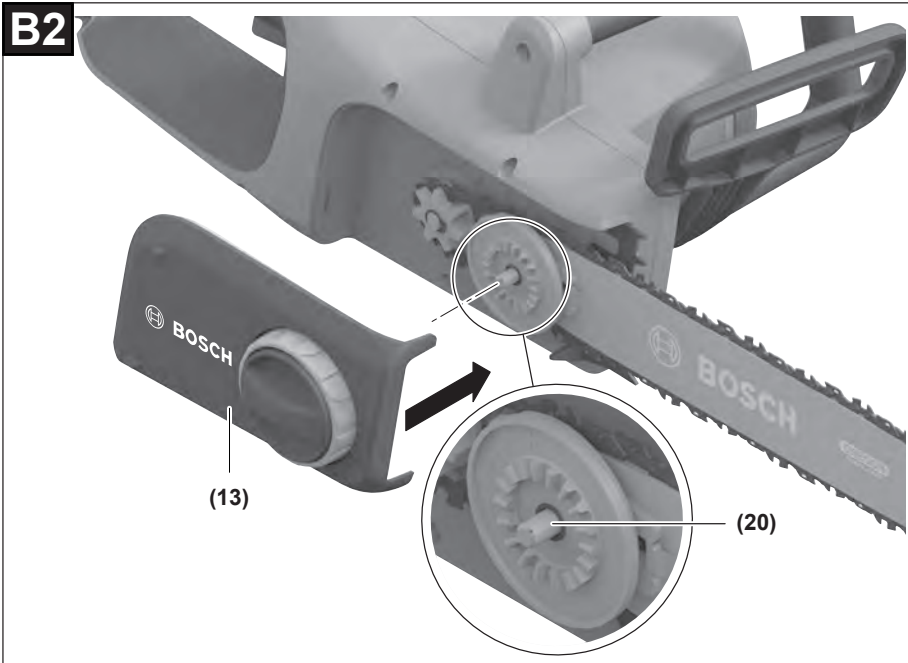
قبل از نگهداری در انبار، باک روغن را خالی کنید.

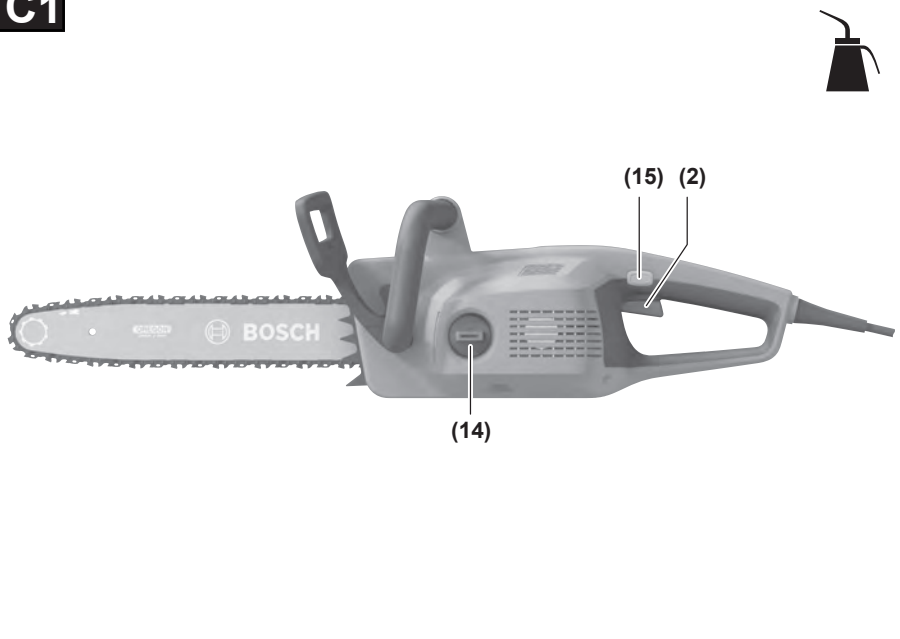
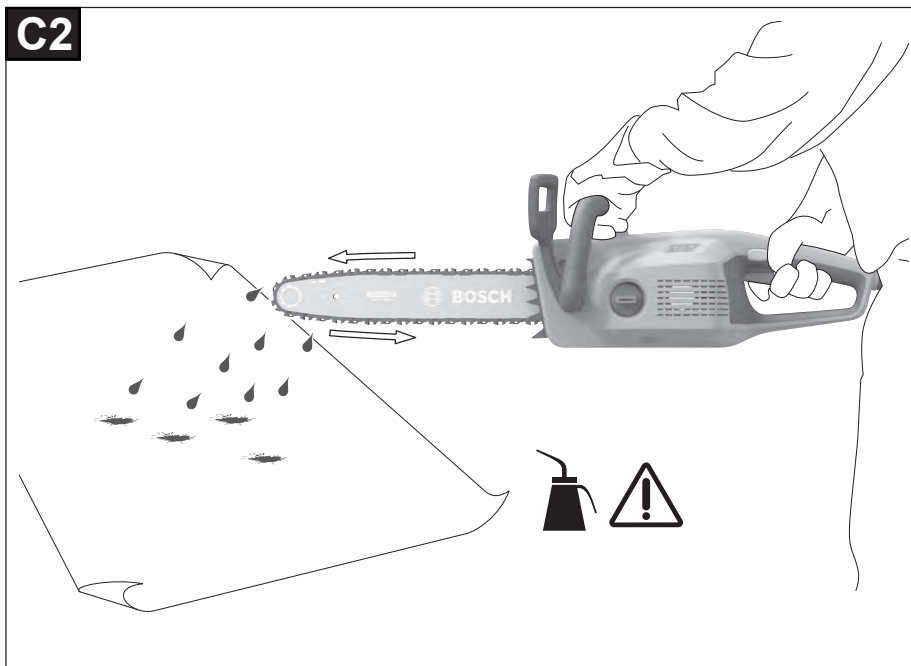
بدنه پلاستیکی اهر زنجیری را به کمک یک برس نرم و یک دستمال تمیز، پاک کنید. از آب، مواد حلال یا ساینده استفاده نکنید. آلودگی ها را بخصوص از شیارهای تهویه موتور جدا کنید.

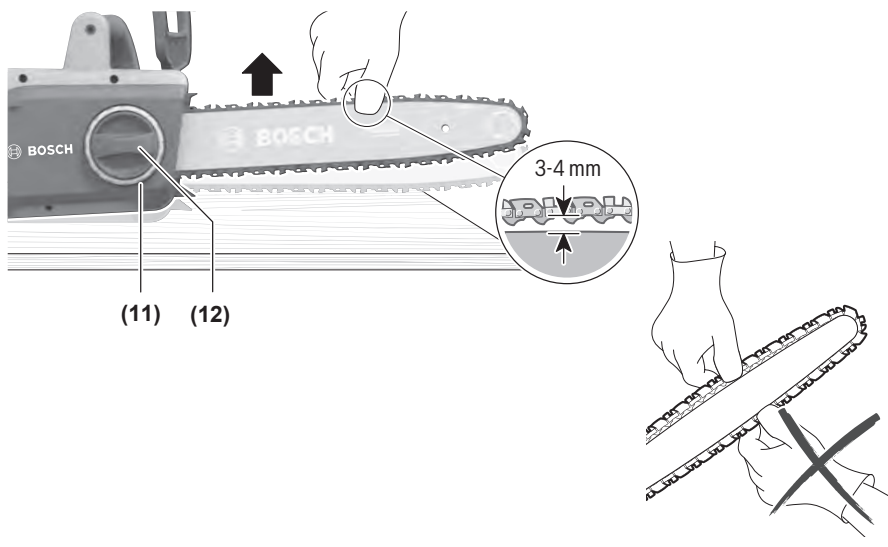
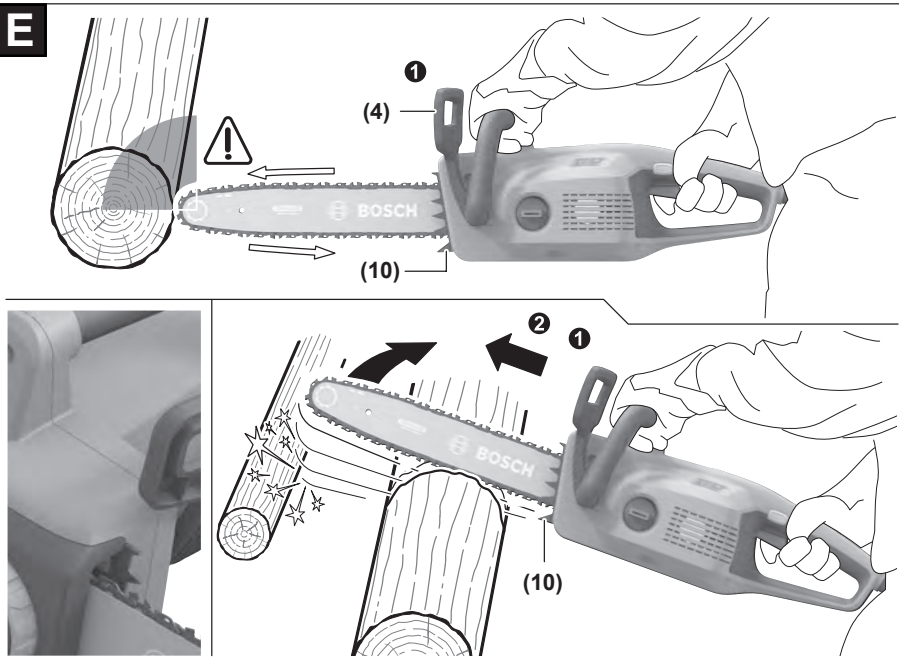
پس از مدت زمان کارکرد 3-1 ساعت، سرپوش (13)، تیغه (9) و زنجیر اهر (8) را باز کنید و آنها را بوسیله یک برس تمیز کنید.

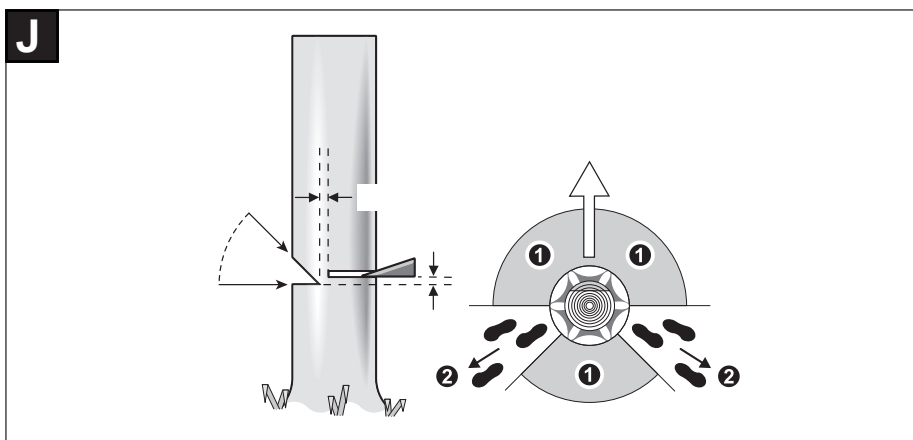
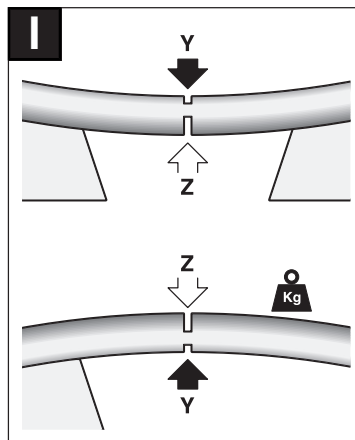
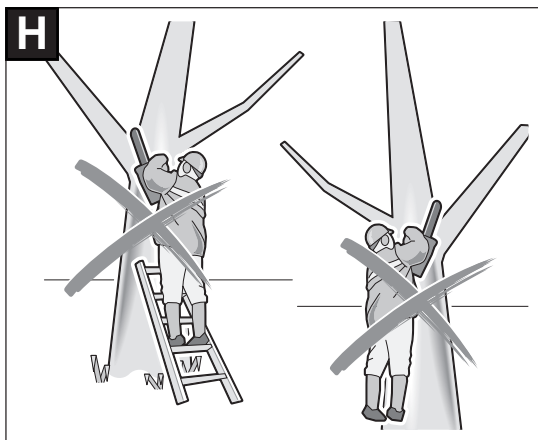
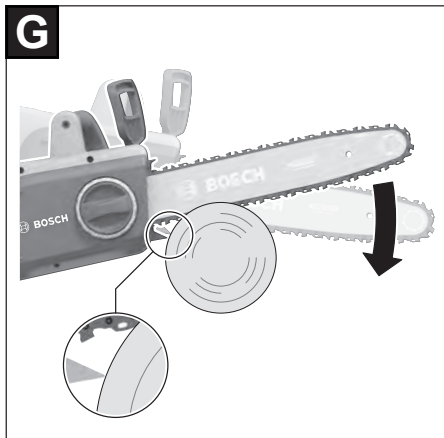
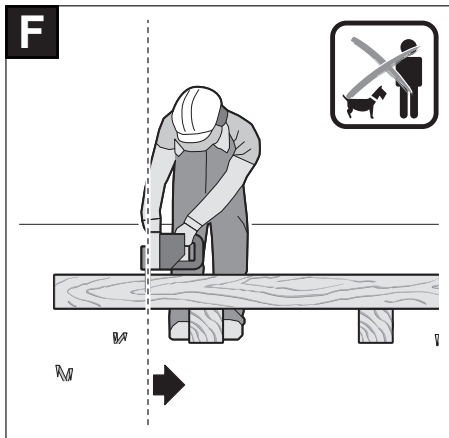
B1

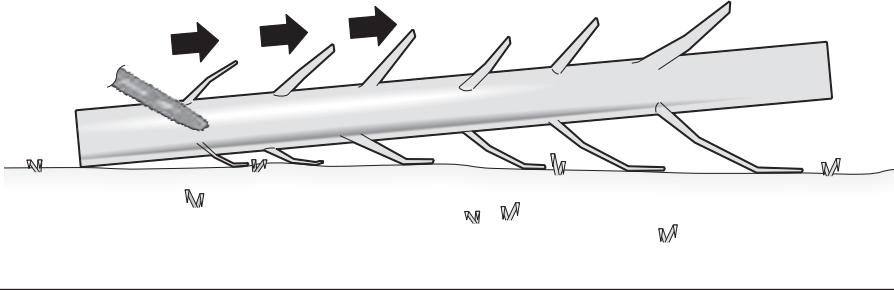
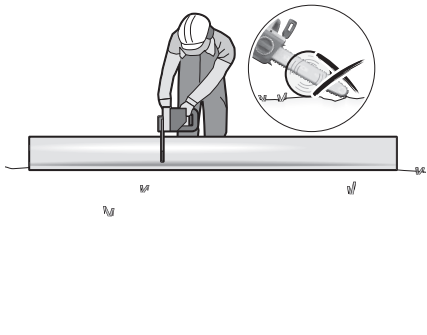
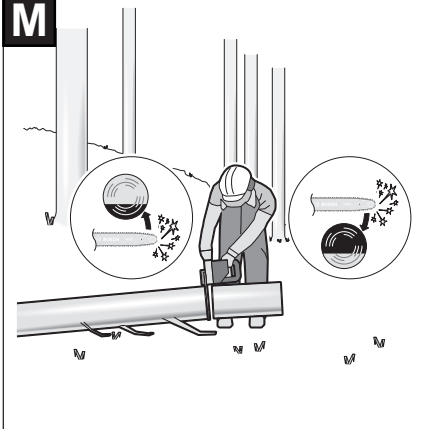
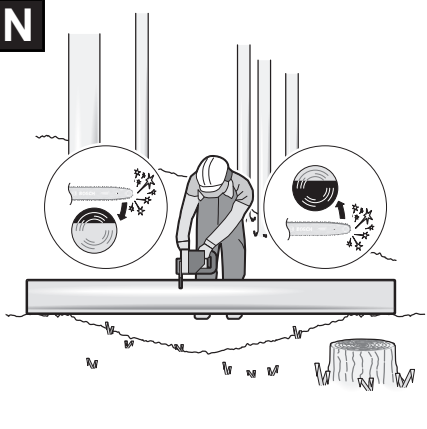
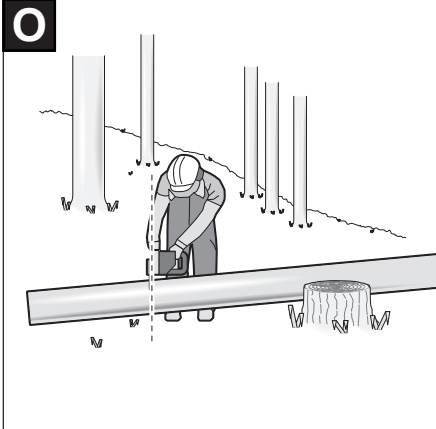




C1**C2**

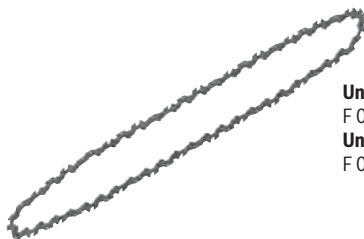
D**E**



K**L****M****N****O**

P

F 016 800 178

**UniversalChain 35**

F 016 800 257

UniversalChain 40

F 016 800 258



2 607 000 181

de	EU-Konformitätserklärung Kettensäge Sachnummer	Wir erklären in alleiniger Verantwortung, dass die genannten Produkte allen einschlägigen Bestimmungen der nachfolgend aufgeführten Richtlinien und Verordnungen entsprechen und mit folgenden Normen übereinstimmen.
en	EU Declaration of Conformity Chain saw Article number	We declare under our sole responsibility that the stated products comply with all applicable provisions of the directives and regulations listed below and are in conformity with the following standards.
fr	Déclaration de conformité UE Tronçonneuse à chaîne N° d'article	Nous déclarons sous notre propre responsabilité que les produits décrits sont en conformité avec les directives, règlements normatifs et normes énumérés ci-dessous.
es	Declaración de conformidad UE Sierra de cadena N° de artículo	Declaramos bajo nuestra exclusiva responsabilidad, que los productos nombrados cumplen con todas las disposiciones correspondientes de las Directivas y los Reglamentos mencionados a continuación y están en conformidad con las siguientes normas.
pt	Declaração de Conformidade UE Eletrosserra N.º do produto	Declaramos sob nossa exclusiva responsabilidade que os produtos mencionados cumprem todas as disposições e os regulamentos indicados e estão em conformidade com as seguintes normas.
it	Dichiarazione di conformità UE Sega a catena Codice prodotto	Dichiariamo sotto la nostra piena responsabilità che i prodotti indicati sono conformi a tutte le disposizioni pertinenti delle Direttive e dei Regolamenti elencati di seguito, nonché alle seguenti Normative.
nl	EU-conformiteitsverklaring Kettingzaag Productnummer	Wij verklaren op eigen verantwoordelijkheid dat de genoemde producten voldoen aan alle desbetreffende bepalingen van de hierna genoemde richtlijnen en verordeningen en overeenstemmen met de volgende normen.
da	EU-overensstemmelseserklæring Kædesav Typenummer	Vi erklærer som eneansvarlige, at det beskrevne produkt er i overensstemmelse med alle gældende bestemmelser i følgende direktiver og forordninger og opfylder følgende standarder.
sv	EU-konformitetsförklaring Kedjesåg Produktnummer	Vi förklarar under eget ansvar att de nämnda produkterna uppfyller kraven i alla gällande bestämmelser i de nedan angivna direktiven och förordningarnas och att de stämmer överens med följande normer.
no	EU-samsvarserklæring Kjedesag Produktnummer	Vi erklærer under eneansvar at de nevnte produktene er i overensstemmelse med alle relevante bestemmelser i direktivene og forordningene nedenfor og med følgende standarder.
fi	EU-vaatimustenmukaisuusvakuutus Ketjusaha Tuotenumero	Vakuutamme täten, että mainitut tuotteet vastaavat kaikkia seuraavien direktiivien ja asetusten asiaankuuluvia vaatimuksia ja ovat seuraavien standardien vaatimusten mukaisia.
el	Δήλωση πιστότητας ΕΕ Αλυσοπρίονο Αριθμός ευρετηρίου	Δηλώνουμε με αποκλειστική μας ευθύνη, ότι τα αναφερόμενα προϊόντα αντιστοιχούν σε όλες τις σχετικές διατάξεις των πιο κάτω αναφερόμενων οδηγιών και κανονισμών και ταυτίζονται με τα ακόλουθα πρότυπα.
tr	AB Uygunluk beyanı Zincirli ağaç kesme tes- teresi Ürün kodu	Tek sorumlu olarak, tanımlanan ürünün aşağıdaki yönetmelik ve direktiflerin geçerli bütün hükümlerine ve aşağıdaki standartlara uygun olduğunu beyan ederiz.
pl	Deklaracja zgodności UE Pilarka łańcuchowa Numer katalogowy	Oświadczamy z pełną odpowiedzialnością, że niniejsze produkty odpowiadają wszystkim wymaganiom poniżej wymienionych dyrektyw i rozporządzeń, oraz że są zgodne z następującymi normami.
cs	EU prohlášení oshodě Řetězová pila Objednací číslo	Prohlašujeme na výhradní zodpovědnost, že uvedený výrobek splňuje všechna příslušná ustanovení níže uvedených směrnic a nařízení a je v souladu s následujícími normami.*

sk	EÚ vyhlásenie ozhode Refazová píla	Vecné číslo	Vyhlasujeme na výhradnú zodpovednosť, že uvedený výrobok spĺňa všetky príslušné ustanovenia nižšie uvedených smerníc a nariadení a je v súlade so nasledujúcimi normami:
hu	EU konformitási nyilatkozat Láncfűrész	Cikkszám	Egyedüli felelősséggel kijelentjük, hogy a megnevezett termék megfelelnek az alábbiakban felsorolásra kerülő irányelvek és rendeletek valamennyi idevágó előírásainak és megfelelnek a következő szabványoknak.
ru	Заявление о соответствии ЕС Цепная пила	Товарный №	Мы заявляем под нашу единичную ответственность, что названные продукты соответствуют всем действующим предписаниям нижеуказанных директив и распоряжений, а также нижеуказанных норм.
uk	Заява про відповідність ЄС Ланцюгова пила	Товарний номер	Мизаявляємо під нашу одноособову відповідальність, що названі вироби відповідають усім чинним положенням нижчеозначених директив і розпоряджень, а також нижчеозначеним нормам.
kk	ЕО сәйкестік мағлұмдамасы Шынжырлы ара	Өнім нөмірі	Өз жауапкершілікпен біз аталған өнімдер төменде жазылған директикалар мен жарлықтардың тиісті қағидаларына сәйкестігін және төмендегі нормаларға сай екенін білдіреміз.
ro	Declarație de conformitate UE Ferăstrău cu lanț	Număr de identificare	Declarăm pe proprie răspundere că produsele menționate corespund tuturor dispozițiilor relevante ale directivelor și regulamentărilor enumerate în cele ce urmează și sunt în conformitate cu următoarele standarde.
bg	ЕС декларация за съответствие Вериген трион	Каталожен номер	С пълна отговорност ние декларираме, че посочените продукти отговарят на всички валидни изисквания на директивите и разпоредбите по-долу и съответства на следните стандарти.
mk	EU-Изјава за сообразност Пила	Број на дел/артикл	Со целосна одговорност изјавуваме, дека опишаните производи се во согласност со сите релевантни одредби на следните регулативи и прописи и се во согласност со следните норми.
sr	EU-izjava o usaglašenosti Lančana testera	Broj predmeta	Na sopstvenu odgovornost izjavljujemo, da navedeni proizvodi odgovaraju svim dotičnim odredbama naknadno navedenih smernica u uredaba i da su u skladu sa sledećim standardima.
sl	Izjava o skladnosti EU Verižna žaga	Številka artikla	Izjavljamo pod izključno odgovornostjo, da je omenjen izdelek v skladu z vsemi relevantnimi določili direktiv in uredb ter ustreza naslednjim standardom.
hr	EU izjava o sukladnosti Lančana pila	Kataloški br.	Pod punom odgovornošću izjavljujemo da navedeni proizvodi odgovaraju svim relevantnim odredbama direktiva i propisima navedenima u nastavku i da su sukladni sa sljedećim normama.
et	EL-vastavusdeklaratsioon Kettsaag	Tootenumber	Kinnitame ainuvastutajatena, et nimetatud tooted vastavad järgnevalt loetletud direktiivide ja määruste kõikidele asjaomastele nõuetele ja on kooskõlas järgmiste normidega.
lv	Deklarācija par atbilstību ES standartiem Ķēdes zāģis	Izstrādājuma numurs	Mēs ar pilnu atbildību paziņojam, ka šeit aplūkoti izstrādājumi atbilst visiem tālāk minētajās direktīvās un rīkojumos ietvertajām saistošajām nostādņēm, kā arī sekojošiem standartiem.
lt	ES atitikties deklaracija Grandininis pjūklas	Gaminio numeris	Atsakingai pareiškiame, kad išvardyti gaminiai atitinka visus privalomus žemiau nurodytų direktyvų ir reglamentų reikalavimus ir šiuos standartus.

UniversalChain 35	3 600 HB8 1.0	2006/42/EC
UniversalChain 40	3 600 HB8 1.1	2014/30/EU 2011/65/EU 2000/14/EC

CE

III

EN 60745-1:2009 + A11:2010
EN 60745-2-13:2009 + A1:2010
EN 55014-1:2017
EN 55014-2:2015
EN 61000-3-2:2014
EN 61000-3-3:2013
EN 50581:2012

de	<p>2000/14/EG: Gemessener Schallleistungspegel 102 dB(A), Unsicherheit K = 2,0 dB, garantierter Schallleistungspegel 104 dB(A)</p> <p>2006/42/EG: Bewertungsverfahren der Konformität gemäß Anhang V. Produktkategorie: 6 Benannte Stelle: DEKRA Testing and Certification GmbH, Dinnendahlstraße 9, 44809 Bochum, Germany EG-Baumusterprüfung Nr. 4811001.19004 durch notifizierte Prüfstelle Nr. 0158 Technische Unterlagen bei: *</p>
en	<p>2000/14/EC: Measured sound power level 102 dB(A), uncertainty K = 2,0 dB, guaranteed sound power level 104 dB(A)</p> <p>2006/42/EC: Conformity assessment procedure in accordance with annex V. Product category: 6 Notified body: DEKRA Testing and Certification GmbH, Dinnendahlstraße 9, 44809 Bochum, Germany EC type examination no. 4811001.19004 by notified body no. 0158 Technical file at: *</p>
fr	<p>2000/14/CE : niveau de puissance acoustique mesuré 102 dB(A), incertitude K = 2,0 dB, niveau de puissance acoustique garanti 104 dB(A)</p> <p>2006/42/CE: Procédure d'évaluation de conformité selon l'annexe V. Catégorie de produit : 6 Centre de contrôle cité : DEKRA Testing and Certification GmbH, Dinnendahlstraße 9, 44809 Bochum, Germany Examen CE de type n° 4811001.19004 effectué par l'office de contrôle notifié n° 0158 Dossier technique auprès de : *</p>
es	<p>2000/14/CE: nivel medido de la potencia acústica 102 dB(A), tolerancia K = 2,0 dB, nivel garantizado de la potencia acústica 104 dB(A)</p> <p>2006/42/CE: Método de evaluación de la conformidad según anexo V. Categoría de producto: 6 Lugar denominado: DEKRA Testing and Certification GmbH, Dinnendahlstraße 9, 44809 Bochum, Germany Comprobación de ejecuciones CE N° 4811001.19004 por centro de comprobación notificado N° 0158 Documentos técnicos de: *</p>
pt	<p>2000/14/CE: Nível de potência acústica medido 102 dB(A), insegurança K = 2,0 dB, nível de potência acústica garantido 104 dB(A)</p> <p>2006/42/CE: Processo de avaliação da conformidade de acordo com o anexo V. Categoria de produto: 6 Organismo notificado: DEKRA Testing and Certification GmbH, Dinnendahlstraße 9, 44809 Bochum, Germany Certificado de exame CE de tipo n.º 4811001.19004 através do organismo de inspeção notificado n.º 0158 Documentação técnica pertencente à: *</p>
it	<p>2000/14/CE: livello di potenza sonora misurato 102 dB(A), incertezza K = 2,0 dB, livello di potenza sonora garantito 104 dB(A)</p> <p>2006/42/CE: Procedimento di valutazione della conformità secondo l'Allegato V. Categoria prodotto: 6 Ente incaricato: DEKRA Testing and Certification GmbH, Dinnendahlstraße 9, 44809 Bochum, Germany Verifica CE N. 4811001.19004 a cura dell'ente incaricato N. 0158 Documentazione Tecnica presso: *</p>
nl	<p>2000/14/EG: gemeten geluidsvermogensniveau 102 dB(A), onzekerheid K = 2,0 dB, gegarandeerd geluidsvermogensniveau 104 dB(A)</p> <p>2006/42/EG: Beoordelingsmethode van de overeenstemming volgens bijlage V. Productcategorie: 6 Aangewezen instantie: DEKRA Testing and Certification GmbH, Dinnendahlstraße 9, 44809 Bochum, Germany EG-typekeuring nr. 4811001.19004 door aangemelde instantie nr. 0158 Technisch dossier bij: *</p>
da	<p>2000/14/EF: Målt lydeffektniveau 102 dB(A), usikkerhed K = 2,0 dB, garanteret lydeffektniveau 104 dB(A)</p> <p>2006/42/EF: Overensstemmelsesvurderingsprocedure som omhandlet i bilag V. Produktkategori: 6 Bemyndiget organ: DEKRA Testing and Certification GmbH, Dinnendahlstraße 9, 44809 Bochum, Germany EF-typegodkendelses-nr. 4811001.19004 via bemyndiget organ nr. 0158 Tekniske bilag ved: *</p>
sv	<p>2000/14/EG: Uppmått bullernivå 102 dB(A), osäkerhet K = 2,0 dB, garanterad bullernivå 104 dB(A)</p> <p>2006/42/EG: Konformitetens bedömningsmetod enligt bilaga V. Produktkategori: 6 Angivet provningsställe: DEKRA Testing and Certification GmbH, Dinnendahlstraße 9, 44809 Bochum, Germany</p>

	EG-prototypprövning nr. 4811001.19004 utfört av notifierat provningsställe nr. 0158 Teknisk dokumentation: *
no	2000/14/EC: Målt lydeffektnivå 102 dB(A), usikkerhet K = 2,0 dB, garantert lydeffektnivå 104 dB(A) 2006/42/EC: Samsvarsvurderingsmetode i henhold til vedlegg V. Produktkategori: 6 Bemyndiget organ: DEKRA Testing and Certification GmbH, Dinnendahlstraße 9, 44809 Bochum, Germany EU-typegodkjenningensnr. 4811001.19004 fra bemyndiget organ nr. 0158 Teknisk dokumentasjon hos: *
fi	2000/14/EY: mitattu äänitehotaso 102 dB(A), epävarmuus K = 2,0 dB, taattu äänitehotaso 104 dB(A) 2006/42/EY: Vaatimustenmukaisuuden arviointimenetelmä liitteen V mukaisesti. Tuotekategoria: 6 Ilmoitettu laitos: DEKRA Testing and Certification GmbH, Dinnendahlstraße 9, 44809 Bochum, Germany EY-tyyppitarkastuksen nro 4811001.19004 , jonka on suorittanut valtuutettu tarkastuslaitos nro 0158 Tekniset asiakirjat saatavana: *
el	2000/14/EK: Μετρημένη στάθμη ηχητικής ισχύος 102 dB(A), ανασφάλεια K = 2,0 dB, εγγυημένη στάθμη ηχητικής ισχύος 104 dB(A). 2006/42/EK: Διαδικασία αξιολόγησης της πιστότητας σύμφωνα με το παράρτημα V. Κατηγορία προϊόντος: 6 Αναφερόμενος οργανισμός: DEKRA Testing and Certification GmbH, Dinnendahlstraße 9, 44809 Bochum, Germany Έλεγχος κατασκευαστικού προτύπου EK αριθ. 4811001.19004 μέσω αναγνωρισμένου ισοπίστου ελέγχου αριθ. 0158 Τεχνικά έγγραφα στη:
tr	2000/14/EC: Ölçülen ses gücü seviyesi 102 dB(A), tolerans K = 2,0 dB, garanti edilen ses gücü seviyesi 104 dB(A) 2006/42/EC: Uygunluk değerlendirme yöntemi ek V uyarınca. Ürün kategorisi: 6 Onaylanmış kuruluş: DEKRA Testing and Certification GmbH, Dinnendahlstraße 9, 44809 Bochum, Germany AT numune No. 4811001.19004 Test kuruluşu No. 0158 Teknik belgelerin bulunduğu yer:
pl	2000/14/WE: pomierzony poziom mocy akustycznej 102 dB(A), niepewność K = 2,0 dB, gwarantowany poziom mocy akustycznej 104 dB(A) 2006/42/WE: Procedura oceny zgodności zgodnie z załącznikiem V. Kategoria produktów: 6 Jednostka certyfikująca: DEKRA Testing and Certification GmbH, Dinnendahlstraße 9, 44809 Bochum, Germany Badanie homologacyjne typu WE, nr 4811001.19004 przeprowadzone przez Notyfikowaną Jednostkę Kontrolującą Nr 0158 Dokumentacja techniczna: *
cs	2000/14/ES: změřená hladina akustického výkonu 102 dB(A), nejistota K = 2,0 dB, zaručená hladina akustického výkonu 104 dB(A) 2006/42/ES: Metoda posouzení shody podle dodatku V. Kategorie výrobku: 6 Uvedená zkušební instituce: DEKRA Testing and Certification GmbH, Dinnendahlstraße 9, 44809 Bochum, Germany ES přezkoušení typu č. 4811001.19004 zaregistrovanou zkušebnou č. 0158 Technické podklady u: *
sk	2000/14/ES: odmeraná hladina akustického výkonu 102 dB(A), neistota K = 2,0 dB, zaručená hladina akustického výkonu 104 dB(A) 2006/42/ES: Metóda posúdenia zhody podľa dodatku V. Kategória výrobku: 6 Uvedená skúšobná inštitúcia: DEKRA Testing and Certification GmbH, Dinnendahlstraße 9, 44809 Bochum, Germany ES preskúšanie typu č. 4811001.19004 zaregistrovanou skúšobňou č. 0158 Technické podklady má spoločnosť: *
hu	2000/14/EK: Mért hangteljesítmény-szint 102 dB(A), szórás K = 2,0 dB, garantált hangteljesítmény-szint 104 dB(A) 2006/42/EK: A konformitás kiértékelési eljárás lásd a V Függelékben. Termékkategória: 6 Megnevezett intézet: DEKRA Testing and Certification GmbH, Dinnendahlstraße 9, 44809 Bochum, Germany 4811001.19004 sz. EK-mintavizsgálat, végrehajtotta a 0158 sz. Műszaki dokumentumok megőrzési pontja: *

ru	<p>2000/14/EC: Измеренный уровень звуковой мощности 102 дБ(А), погрешность К = 2,0 дБ, гарантированный уровень звуковой мощности 104 дБ(А)</p> <p>2006/42/EC: Процедура оценки соответствия согласно приложения V. Категория продукта: 6 Назначенный орган: DEKRA Testing and Certification GmbH, Dinnendahlstraße 9, 44809 Bochum, Germany Испытание конструктивного образца в соответствии с предписаниями ЕС № 4811001.19004 было произведено зарегистрированным испытательным центром № 0158 Техническая документация хранится у: *</p>
uk	<p>2000/14/EC: виміряна звукова потужність 102 дБ(А), похибка К = 2,0 дБ, гарантована звукова потужність 104 дБ(А)</p> <p>2006/42/EC: Процедура оцінки відповідності відповідно до додатку V. Категорія продукту: 6 Призначений орган: DEKRA Testing and Certification GmbH, Dinnendahlstraße 9, 44809 Bochum, Germany Перевірка прототипу відповідно до присівів ЄС № 4811001.19004 авторизованим іспитовим центром № 0158 Технічна документація зберігається у: *</p>
kk	<p>2000/14/EC: Өлшелген дыбы қаттылығы 102 дБ(А), дәлсіздік К = 2,0 дБ, кепілденген дыбы қаттылығы 104 дБ(А)</p> <p>2006/42/EC: Сәйкестікті анықтау әдісі V тіркелгісі бойынша. Өнім санаты: 6 Аталған жай: DEKRA Testing and Certification GmbH, Dinnendahlstraße 9, 44809 Bochum, Germany EG тәжірибелі нұсқа сынағының нөмірі 4811001.19004 нөмірі 0158 хабарланған тексеру ұйымы арқылы Техникалық құжаттар: *</p>
ro	<p>2000/14/CE: Nivel măsurat al puterii sonore 102 dB(A), incertitudine K = 2,0 dB, nivel garantat al puterii sonore 104 dB(A)</p> <p>2006/42/CE: Procedură de evaluare a conformității potrivit Anexei V. Categorie produse: 6 Organism notificat: DEKRA Testing and Certification GmbH, Dinnendahlstraße 9, 44809 Bochum, Germany Examinare CE de tip nr. 4811001.19004 de către organism notificat nr. 0158 Documentație tehnică la: *</p>
bg	<p>2000/14/EO: измерено ниво на звуковата мощност 102 dB(A), неопределеност К = 2,0 dB, гарантирано ниво на мощността на звука 104 dB(A)</p> <p>2006/42/EO: Метод за оценка на съответствието съгласно приложение V. Категория продукт: 6 Сертифициращ орган: DEKRA Testing and Certification GmbH, Dinnendahlstraße 9, 44809 Bochum, Germany EO-сертификат за изпитване на образец № 4811001.19004 от оторизиран сертифициращ орган № 0158 Техническа документация при: *</p>
mk	<p>2000/14/EC: Измерено ниво на звучна јачина 102 dB(A), несигурност К = 2,0 dB, загарантирано ниво на звучна јачина 104 dB(A)</p> <p>2006/42/EC: Постапка за процена на сообразноста според прилог V. Категорија на производ: 6 Назначено тело: DEKRA Testing and Certification GmbH, Dinnendahlstraße 9, 44809 Bochum, Germany EG-типско испитување бр. 4811001.19004 од страна на овластено тело бр. 0158 Техничка документација кај: *</p>
sr	<p>2000/14/EC: izmereni nivo ostvarene buke 102 dB(A), nepouzdanost K = 2,0 dB, garantovani nivo ostvarene buke 104 dB(A)</p> <p>2006/42/EC: Postupak ocenjivanja usaglašenosti prema prilogu V. Kategorija proizvoda: 6 nadležna instanca: DEKRA Testing and Certification GmbH, Dinnendahlstraße 9, 44809 Bochum, Germany EU-ispitivanje prototipova br. 4811001.19004 putem registrovanog zavoda za ispitivanje br. 0158 Tehnička dokumentacija kod: *</p>
sl	<p>2000/14/ES: Izmerjena raven zvočne moči 102 dB(A), negotovost K = 2,0 dB, zagotovljena raven zvočne moči 104 dB(A)</p> <p>2006/42/ES: Postopek za presojo skladnosti v skladu s prilogo V. Kategorija izdelka: 6 Pristojni organ: DEKRA Testing and Certification GmbH, Dinnendahlstraße 9, 44809 Bochum, Germany Tipski preizkus ES št. 4811001.19004 pri pristojnem organu št. 0158 Tehnična dokumentacija pri: *</p>
hr	<p>2000/14/EZ: Izmjerena razina učinka buke 102 dB(A), nesigurnost K = 2,0 dB, zajamčena razina učinka buke 104 dB(A)</p>

2006/42/EZ: Postupak ocjenjivanja sukladnosti prema dodatku V. Kategorija proizvoda: **6**
Tijelo za ocjenjivanje sukladnosti: **DEKRA Testing and Certification GmbH, Dinnendahlstraße 9, 44809 Bochum, Germany**

EG-Baumusterprüfung Nr. **4811001.19004** durch notifizierte Prüfstelle Nr. **0158**

Tehnička dokumentacija se može dobiti kod: *

et 2000/14/EÜ: Mõõdetud helivõimsustase **102** dB(A), mõõtemääramatus K = **2,0** dB, garanteeritud helivõimsustase **104** dB(A)

2006/42/EÜ: Vastavuse hindamise meetod vastavalt lisale V. Tootekategooria: **6**

Teavitatud asutus: **DEKRA Testing and Certification GmbH, Dinnendahlstraße 9, 44809 Bochum, Germany**

EZ ispitivanje uzorka br. **4811001.19004** od strane prijavljenog ispitnog tijela br. **0158**

Tehnilised dokumendid saadaval: *

lv 2000/14/EK: Izmēritais trokšņa jaudas līmenis ir **102** dB(A), izkliede K = ir **2,0** dB, garantētais trokšņa jaudas līmenis ir **104** dB(A)

2006/42/EK: Atbilstības novērtēšana ir veikta saskaņā ar pielikumu V. Izstrādājuma kategorija: **6**

Deklarētā pārbaudes vieta: **DEKRA Testing and Certification GmbH, Dinnendahlstraße 9, 44809 Bochum, Germany**

EÜ-tüübihindamine nr **4811001.19004** teavitatud asutuses nr **0158**

Tehnikā dokumentācija no: *

lt 2000/14/EB: išmatuotas garso galios lygis **102** dB(A), paklaida K = **2,0** dB, garantuotas garso galios lygis **104** dB(A)

2006/42/EB: Atitikties vertinimas atliktas pagal priedą V. Gaminio kategorija: **6**

Notifikuota įstaiga: **DEKRA Testing and Certification GmbH, Dinnendahlstraße 9, 44809 Bochum, Germany**

EK izstrādājuma tipa pārbaude Nr. **4811001.19004**, kas veikta reģistrētā sertifikācijas iestādē Nr. **0158**

Tehninė dokumentacija saugoma: *



BOSCH

* Robert Bosch Power Tools GmbH,
PT/ECS, 70538 Stuttgart, GERMANY

Henk Becker

Chairman of Executive

Management

Helmut Heinzelmann

Head of Product Certification

Henk Becker i.v. *Helmut Heinzelmann*

Robert Bosch Power Tools GmbH, 70538 Stuttgart, GERMANY

Stuttgart, **28.11.2019**