

190620



ПАСПОРТ  
И  
РУКОВОДСТВО ПО ЭКСПЛУАТАЦИИ

**ТАЛЬ ЭЛЕКТРИЧЕСКАЯ КАНАТНАЯ  
МОДЕЛЬ CD/MD/ТЭК**



## Оглавление

<b>1. Область применения</b> .....	3
<b>2. Особенности конструкции</b> .....	5
<b>3. Указания по монтажу монорельсового пути</b> .....	13
<b>4. Чертеж внешней конструкции</b> .....	15
<b>5. Установка</b> .....	20
<b>6. Эксплуатация и техническое обслуживание</b> .....	23
<b>7. Монтаж нового канатоукладчика и уход за ним в эксплуатации электротельфера</b> .....	26
<b>8. Основные параметры электротали</b> .....	30
<b>9. Электрические схемы подключения</b> .....	31
<b>10. Схема подключения электротали к крану электротали MD1</b> .....	33
<b>11. Схема смазки электротали</b> .....	35
<b>12. Характеристика смазочных материалов</b> .....	38
<b>13. Типичные неисправности и их устранение</b> .....	41
<b>14. Техника безопасности при работе с электротельферами</b> .....	49
<b>15. Гарантийные обязательства</b> .....	50

**ВНИМАНИЕ!** Вся информация, приведенная в данном руководстве, основана на данных, доступных на момент печати. Производитель оставляет за собой право вносить изменения в конструкцию изделия без предварительного уведомления, если эти изменения не ухудшают потребительских свойств и качества продукции.

## 1. Область применения

Электрическую таль ТЭК/CD1/MD1 часто устанавливают на однобалочных мостовых кранах или просто устанавливают на подвесную двутавровую балку в качестве подъемно-транспортного оборудования. Она также может устанавливаться после небольшой доработки в качестве подъемного оборудования непосредственно на жесткозакрепленную раму.

**ВНИМАНИЕ!** В зависимости от завода поставщика на информационной табличке и упаковке тали могут быть обозначения CD1/CD/ТЭК при этом конструктивных отличий данные тали не имеют. Далее в паспорте используется унифицированное обозначение CD1.

Модели с обозначением MD1 и MD, так же не имеют конструктивных различий. Далее в паспорте используется унифицированное обозначение MD1.

Изделие характеризуется компактной конструкцией, незначительным весом, небольшими габаритами и удобством управления. Скорость подъема модели CD1 составляет 8 м/мин, модель MD1 имеет две скорости подъема:

- одну скорость = 8 м/мин
- одну скоростью = 0,8 м/мин.

Изделие представляет собой полезное средство улучшения условий труда и повышения производительности и является одним из видов легкого и малогабаритного подъемного оборудования, которое широко используется на промышленных и горнопромышленных предприятиях.

Завод производит электрические, тали с различными вариантами грузоподъемности: 0,5т, 1 т, 2 т, 3 т, 5 т, 10 т, 16т, 20т. Каждая из этих талей подразделяется на три стандартизованных модели: 6 м, 9 м и 12 м, а также модели с очень большой высотой подъема: 18 м, 24 м, 30 м, 36м и выше. Все эти тали разработаны в соответствии с требованиями промежуточного режима работы.

Для обеспечения безопасности данный продукт запрещается использовать в следующих условиях: температура ниже  $-20^{\circ}\text{C}$  и выше  $40^{\circ}\text{C}$ , во взрывоопасных местах, где скапливается серная кислота и другие агрессивные газы, а также там, где поднимают и транспортируют жидкие металлы, ядовитые и горючие вещества. Для использования на открытом воздухе необходимо принимать защитные меры. Использование без навеса, под открытым небом не рекомендуется.

Каждая из вышеперечисленных двух моделей имеет два типа:

Тип А: с жестким креплением без ходового механизма. Есть четыре способа



закрепления с ориентацией в четырех направлениях: вверх, вниз, влево и вправо.

Тип В: оснащен электрической ходовой тележкой, которая удобна для использования с двутавровыми балками или однобалочными кранами.

## 2. Особенности конструкции

Характеристики:

В состав конструкции в основном входят:

**1.** Редуктор скорости, ходовой механизм, намоточный барабан, подъемный крюк, муфта, устройство с низкоскоростным приводом (только для модификации MD1), суппорт вводного кабеля, ограничитель и двигатель.

Использование и техническое обслуживание очень просты, а период между капитальными ремонтами можно сократить.

**2.** Встроенный в двигатель конусный тормоз.

**3.** Существуют различные скорости подъема: стандартная скорость (модель CD1) и стандартная + малая скорость (модель MD1), которые регулируются кнопками управления.

**4.** Установлен стандартный модульный редуктор скорости с косозубой цилиндрической (конической) зубчатой передачей, что облегчает техническое обслуживание и установку.

### 4.1. Редуктор скорости

Редуктор скорости устанавливает тройное понижение, которое осуществляется с помощью косозубой цилиндрической (конической) зубчатой передачи. Как зубчатая передача, так и вал шестерни изготовлены из ковальной термообработанной стали, устанавливаются на антифрикционных подшипниках. Корпус зубчатой передачи изготовлен из чугуна, сборка герметичная и надежная, не допускающая попадания пыли.

### 4.2. Ходовой механизм:

Ходовой механизм выполнен в виде электрической тележки. Редуктор изготовлен из ковальной стали 40Сг, прошедшей обработку по доработанной технологии, устанавливается в герметичной коробке передач. Все редукторы устанавливаются на антифрикционных подшипниках. Настенная панель изготовлена из стального листа. Устройство обеспечивает гибкий режим работы, удобно в эксплуатации и имеет продолжительный срок службы. Форма конструкции меняется в зависимости от высоты подъема.

Двухавровые балки для ходового механизма необходимо выбирать в соответствии со стандартом GB706-88 или ГОСТом (сравнительная таблица приводится). Для высоты подъема свыше 18 метров устанавливаются 2 тележки, приводная и холостая, а для обеспечения грузоподъемности 10 т. высоты подъема 6-30 м в комплекте поставляются 2 приводные тележки.

### 5. Наматывающий барабан

Наматывающий барабан изготовлен из чугуна; или труб из нержавеющей стали, соединяющих редуктор со шлицом. Другой конец установлен на антифрикционном подшипнике на выступающей части конического двигателя, кожух изготовлен из стального листа.



*Рис.1 - Прикрепление стального каната к барабану и к корпусу проводится способами, указанными на рисунках*

При закреплении каната нужно следить, чтобы он не скручивался. На барабане канат укрепляется в специальном внутреннем канале с помощью 3 – 5 винтов, которые ввинчиваются до дна винтовых каналов барабана.

Другой конец каната закрепить на корпусе в специальной ложе с помощью клина, не допуская острых перегибов.

При правильном монтаже каната, его несущая часть должна лежать в вертикальной стороне специальной ложи, а остальная часть проходить в наклонную сторону с выходом наружу – приблизительно на 100мм

#### 6. Подъемный крюк

Подъемный крюк изготовлен из кованой стали, соединенной с кожухом с помощью упорного шарикоподшипника через балку подъемного крюка для обеспечения свободного поворота крюка. Подъемный крюк одношкивного блочного типа. Блок (шкив) изготовлен из чугуна или литой стали. 10-20 тонный подъемный крюк с двухшкивного блочного типа.

#### 7. Муфта

Момент силы (вращающий момент) двигателя передается на редуктор через гибкую кулачковую муфту, которая поглощает буферную нагрузку для обеспечения плавного пуска.

#### 8. Приводное устройство малой скорости

Состоит из коробки привода, кожуха коробки и малогабаритного двигателя. Приводы малогабаритного двигателя приводят в действие главный двигатель посредством приводного устройства малой скорости. Передаточное число в 10 раз выше, чем при стандартной скорости. (только для моделей MD1)

#### 9. Суппорт вводного кабеля

Поскольку таль часто применяется на электрическом однобалочном кране, вводной кабель используется для подачи питания на распределительную коробку вместо направляющего устройства.

Электротельфер нормально питается напряжением 380в при 50гц. Управление электродвигателями осуществляется посредством контакторов. Управление контакторами происходит с помощью висящего концевого выключателя. В концевом выключателе осуществляется электрическая блокировка между выключателями

для различных направлений движения подъемного механизма и электрической тележки.

В схеме управления предусмотрены концевые выключатели цепи управления с двумя последовательными контактами для двух направлений движения крюка – подъема и спуска и концевые выключатели для механизма передвижения. При включении концевого выключателя в данном направлении, движение крюка в обратном направлении не блокируется.

Питание током электротельфера осуществляется с помощью кабельного питания.

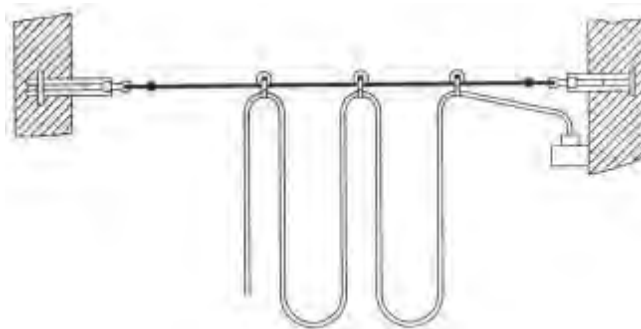


Рис.2

#### 10. Ограничительное устройство

Концевой выключатель, встроенный в корпус электродвигателя, служит для ограничения крайних положений груза. Он исключает движение подъемного механизма в двух направлениях – при подъеме и спуске груза, в зависимости от того, как установлены ограничительные кольца на штанге, которая служит для приведения в действие концевого выключателя.

Регулируйте правильно ограничительные кольца на штанге перед пуском электротельфера, чтобы избежать повреждений и несчастных случаев.

Чтобы использовать полную высоту подъема электротельфера, ограничительные кольца на штанге нужно установить следующим образом:

Чтобы при подъеме груза тросоукладчик сдвигал кольцо и активировал концевой выключатель, обеспечивая расстояние между самой нижней частью тали и самой верхней точкой крюковой подвески не менее 150мм.

Ответственность за правильную настройку и регулировку несет владелец тали, либо лицо (компания) осуществлявшее установку и настройку оборудования. Ограничительное кольцо со стороны планетарного редуктора устанавливается на таком расстоянии от фланца корпуса, чтобы прижимное кольцо канатоукладчика не упиралось во фланец корпуса со стороны редуктора и обеспечивало опускание крюковой подвески на нужную высоту. Когда ограничительные кольца будут отрегулированы, их болты затягиваются.

При не правильной настройке концевого выключателя, либо работе с поврежденным (либо без него) тросоукладчиком возможно замыкание корпуса тали крюковой подвеской и выход тали из строя. При этом данный случай не будет считаться гарантийным.

#### 11. Двигатель

Электротельферные двигатели представляет собой сочетание электродвигателя с конусным тормозом, действующим непосредственно через аксиальное смещение ротора под воздействием пружины. Таким образом, происходит надежное срабатывание при выключении питания или спаде напряжения без помощи отдельного электромагнитного тормоза.

Двигатель имеет защиту IP-44. Попадание абразивных веществ, влаги, посторонних предметов, либо воздействие кислотных и щелочных сред, могут привести к уменьшению его срока эксплуатации и поломке.

Для правильного и надёжного охлаждения электродвигателя служат корпусные ребра, а в качестве вентилятора используется его тормозной диск.

Электротельферные двигатели отвечают требованиям IEC и EN. В электродвигателе применяются подшипники качения. Радиальные силы воспринимаются двумя подшипниками со специальными цилиндрическими роликами, с удлиненной внутренней втулкой. Таким образом, ротор получает возможность свободного смещения в аксиальном направлении. Аксиальные силы (магнитная и пружинная) воспринимаются одним аксиальным шариковым подшипником.

Способ действия следующий: магнитное поле, которое создает статор, включенный под напряжение, стремясь уменьшить сопротивление воздушного пространства двигателя, притягивает конусный ротор внутрь, преодолевая аксиальную силу пружины. Таким образом, происходит освобождение тормоза и одновременное существенное увеличение вращающего момента ротора, которое обеспечивает устойчивое движение груза.

При выключении, магнитное поле исчезает и под действием аксиальной пружины ротор возвращается в исходное положение. Тормозной диск соприкасается с неподвижным корпусом, возникает трение и осуществляется надежное торможение и задерживание груза в данном положении. С помощью регулировочного винта тормоз легко регулируется.



Г/п, т	Тип привода	Электродвигатель подъема			Электродвигатель передвижения			
		Мощность двигателя, кВт	Номинальный ток, А	Скорость, об/мин	Тип привода	Мощность двигателя, кВт	Номинальный ток, А	Скорость, об/мин
0,5	ZDY21-4	0,8	2,4	1380	ZDY11-4	0,2	0,72	1380
1,0	ZD22-4	1,5	4,3	1380	ZDY11-4	0,2	0,72	1380
2,0	ZD31-4	3,0	7,6	1380	ZDY12-4	0,4	1,25	1380
3,2	ZD32-4	4,5	11	1380	ZDY12-4	0,4	1,25	1380
5,0	ZD41-4	7,5	18	1400	ZDY21-4	0,8	2,4	1380
10,0	ZD151-4	13,0	30	1400	ZDY21-4	0,8x2	2,4	1380
16,0	ZD51-1,5/13	13,0	--	--	ZDY21-4	0,8x2	2,4	1380
20,0	ZD51-1,5/13	13,0	--	--	ZDY21-4	0,8x2	--	--

## 12. Пульт управления ТАЛИ модели MD1

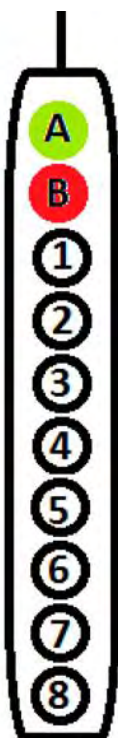
Для выключения пускателей (а соответственно и тали) необходимо нажать кнопку В (СТОП).

Пульт данной модели позволяет управлять талью, имеющей на подъем две скорости: 8м/мин и 0,8м/мин; После подсоединения квалифицированным персоналом пульта к тали, необходимо нажать кнопку А (ПУСК), что приведет к включению пускателей тельфера (находятся на тельфере в оранжевом ящике), нажатие данной кнопки включает таль. Для поднятия груза со скоростью 8м/мин, нажмите и удерживайте кнопку 1(ВВЕРХ 8м/мин), для остановки поднятия, перестаньте нажимать.

Для поднятия груза со скоростью 0,8м/мин, нажмите и удерживайте кнопку 2 (ВВЕРХ 0,8м/мин), для остановки поднятия, перестаньте нажимать.

Для опускания груза, а также передвижения по двутавровой балке вперед и назад, необходимо нажимать кнопки 3 (ВНИЗ 8 м/мин) или 4 (ВНИЗ 0,8 м/мин), 5 (ВПЕРЕД) и 6 (НАЗАД), пока груз не достигнет необходимого местоположения. Кнопки 7 (ВЛЕВО) и 8 (ВПРАВО) передвигают тельфер по кран-балке, если есть данное подключение.

Для выключения пускателей (а соответственно и тали) необходимо нажать кнопку В (СТОП).



A - ПУСК

B - СТОП

1 - ВВЕРХ (1 скорость)

2 – ВВЕРХ (2 скорость)

3 - ВНИЗ (1 скорость)

4 - ВНИЗ (2 скорость)

5 - ВПЕРЕД

6 - НАЗАД

7 – ВЛЕВО (если таль подключена к кран-балке)

8 - ВПРАВО (если таль подключена к кран-балке)

Рабочее напряжение – 36 В (на новых моделях понижающий трансформатор находится в оранжевом ящике тали)

Тип пульта - проводной

Длина провода – на 1.5м меньше высоты подъема тали.

Пыле- и влагозащищенность: есть

## Пульт управления ТАЛИ модели CD1



После подсоединения квалифицированным персоналом пульта к тали, необходимо нажать кнопку **A** (ПУСК), что приведет к включению пускателей тельфера (находятся на тельфере в оранжевом ящике), нажатие данной кнопки включает таль.

Для поднятия груза, нажмите и удерживайте кнопку **1** (ВВЕРХ), для остановки тали – перестаньте нажимать.

Для опускания груза, а также передвижения по двутавровой балке вперед и назад необходимо нажимать **2** (ВНИЗ), **3** (ВПЕРЕД) и **4** (НАЗАД), пока груз не достигнет необходимого месторасположения.

Кнопки **5** (ВЛЕВО) и **6** (ВПРАВО) передвигают тельфер по кранбалке, если есть данное подключение.

Для выключения пускателей (тали) необходимо нажать кнопку **B** (СТОП).

**A** – ПУСК;

**B** – СТОП;

**1** – ВВЕРХ;

**2** – ВНИЗ;

**3** – ВПЕРЕД;

**4** – НАЗАД;

**5** – ВЛЕВО (если таль подключена к кранбалке);

**6** – ВПРАВО (если таль подключена к кранбалке).

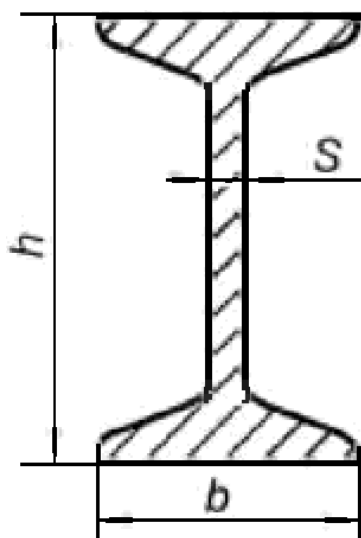
Рабочее напряжение на пульте: 36В (на новых моделях понижающий трансформатор находится в оранжевом ящике на тали).

Пульт проводной, ориентировочная длина провода 1,2 м.

Пыле- и влагозащищенность: +

ТАБЛИЦА СООТВЕТСТВИЯ ДВУТАВРОВЫХ БАЛОК ПО ГОСТ И СТАНДАРТА GB

Наименование	Г <sub>г</sub> мм	Б, мм	с, мм	ГОСТ. Стандарт
18М	180	90	7.0	19425-74
24М	240	110	8.2	
30М	300	130	9.0	
36М	360	130	9.5	
45М	450	150	10.5	
16	160	88	6.0	GB706-88
18	180	94	6.5	
20А	200	100	7.0	
20В	200	102	9.0	
25А	250	116	8.0	
25В	250	116	8.0	
28А	280	122	8.5	
28В	280	124	10.5	
30А	300	126	9.0	
30В	300	128	11.0	
32А	320	130	9.5	
32В	320	132	11.5	
36А	360	136	10.0	
36В	360	138	12.0	
40А	400	144	12.5	
40В	400	146	14.5	



### 3. Указания по монтажу монорельсового пути

Монорельсовый путь должен отвечать требованиям «Правил устройства и безопасной эксплуатации грузоподъемных кранов».

Подвесной монорельсовый путь должен быть расположен так, чтобы:

1. Расстояние от верхней точки электротали до потолка здания, нижнего пояса строительных ферм или предметов, прикрепленных к ним, а также до нижней точки другой грузоподъемной машины, работающей ярусом выше, было не менее 100 мм;
2. Расстояние от электротали до колонн стен здания, перил проходных галерей было не менее 60 мм;
3. Расстояние от нижней габаритной точки электротали до пола цеха или рабочих площадок было не менее 2000 мм, а до расположенного в зоне ее действия оборудования — не менее 400 мм;
4. При установке электротали вблизи линии электрических передач были соблюдены расстояния, предусмотренные «Правилами устройства электроустановок».

В качестве несущих конструкций для крепления монорельса рекомендуются кронштейны, колонны с консолями, строительные перекрытия. Опоры надо располагать так, чтобы было удобно управлять электроталью.

При работе тали должно быть исключено боковое или продольное смещение монорельса.

Если балки монорельса крепятся сваркой, должна быть исключена возможность боковой и продольной их деформации.

В горизонтальной плоскости монорельс не должен иметь меньших закруглений, чем указанных в таблице технических характеристик электротали и должен быть установлен строго горизонтально.

Местные уклоны пути от прогиба балок и несущих конструкций не должны превышать 0,003.

Стойку монорельса следует устанавливать строго вертикально. Смещения профилей балок на стыках не должны превышать 2 мм, а зазоры между торцами балок — 3 мм. На кромках балок не допускаются вмятины более 2 мм и заусенцы. На поверхностях качения катков и роликов уступы должны быть запилены.

В пролетах между опорами допускаются сварные стыки, выполняемые по возможности без накладок.

На концах монорельса должны быть установлены концевые упоры так, чтобы их рабочие поверхности находились против буферов тали.

Монорельсовый подвесной путь должен быть надежно заземлен не менее чем в двух местах. Общее сопротивление заземления не должно превышать 4 Ом.

При питании талей с помощью кабеля рекомендуется применять кабель с дополнительной жилой для заземления корпуса тали.

Для перевода электротали с одного пути на другой могут быть применены переводные стрелки или секции. Переводные стрелки или секции должны

обеспечивать спокойный переход тали с одного пути на другой.

Размыкаемые участки пути, а также рельсы стрелок и секции должны быть оборудованы автоматически действующими затворами, исключающими сход тали с монорельса.

Для осмотра и ремонта электротали желательно предусматривать площадку, размеры которой позволяли бы работать двум рабочим. Площадка, как правило, располагается в конце монорельсового пути.

#### 4. Чертеж внешней конструкции

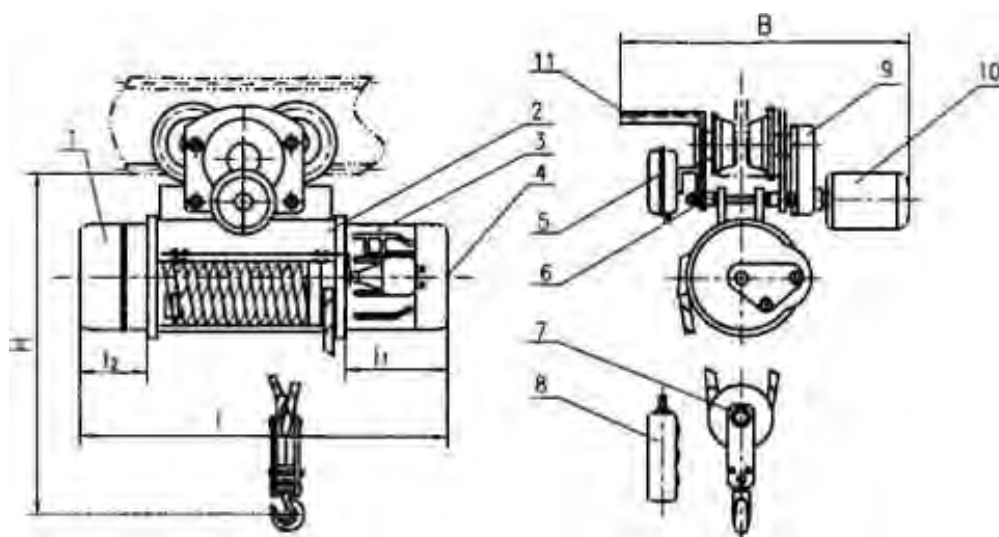


Рис.3 - Электрическая таль CD1 0.5-5 т, 6-9 м

1. редуктор скорости подъемного механизма;
2. наматывающий барабан;
3. двигатель для перемещения в вертикальной плоскости;
4. регулятор тормоза;
5. электропроводка;
6. электрическая тележка;
7. подъемный крюк;
8. пульт;
9. редуктор скорости ходового механизма;
10. двигатель для перемещения в вертикальной плоскости;
11. суппорт вводного кабеля

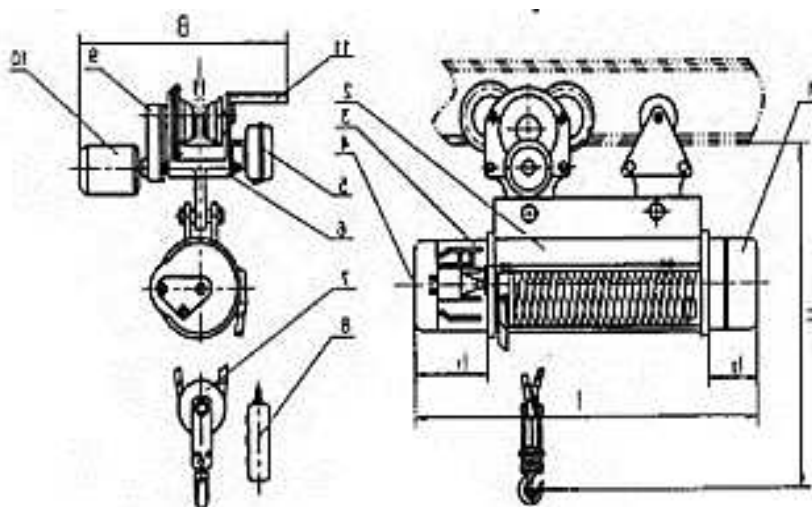


Рис.4 - Электрическая таль CD1 0.5 - 5 т, 12 - 36 м

1. редуктор скорости подъемного механизма;
2. наматывающий барабан;
3. двигатель для перемещения в вертикальной плоскости;
4. регулятор тормоза;
5. электропроводка;
6. электрическая тележка;
7. подъемный крюк;
8. пульт;
9. редуктор скорости ходового механизма;
10. двигатель для перемещения в вертикальной плоскости;
11. суппорт вводного кабеля

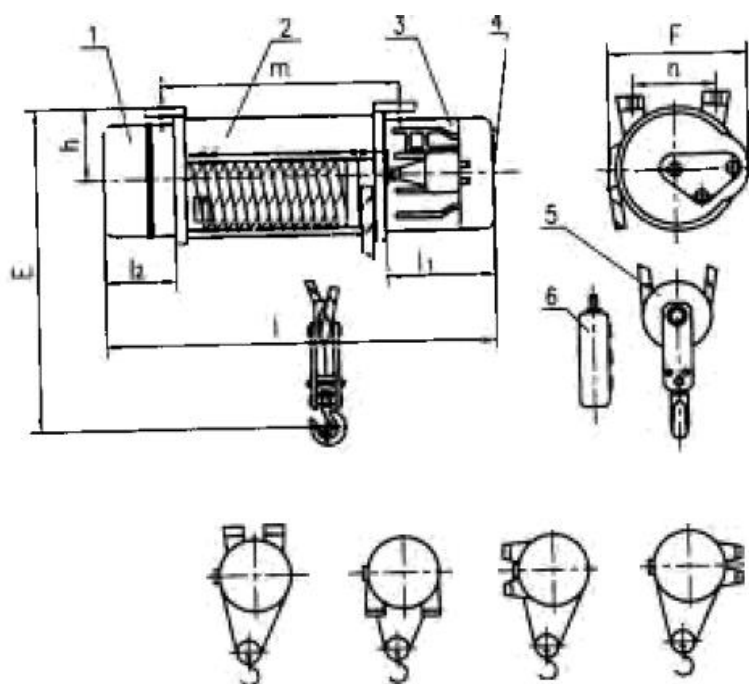


Рис.5 - Электрическая таль CD1 0.5 - 5 т, 6 - 36 м с жестким креплением  
 1. редуктор скорости подъемного механизма; 2. наматывающий барабан;  
 3. двигатель для перемещения в вертикальной плоскости; 4. регулятор тормоза;  
 5. подъемный крюк

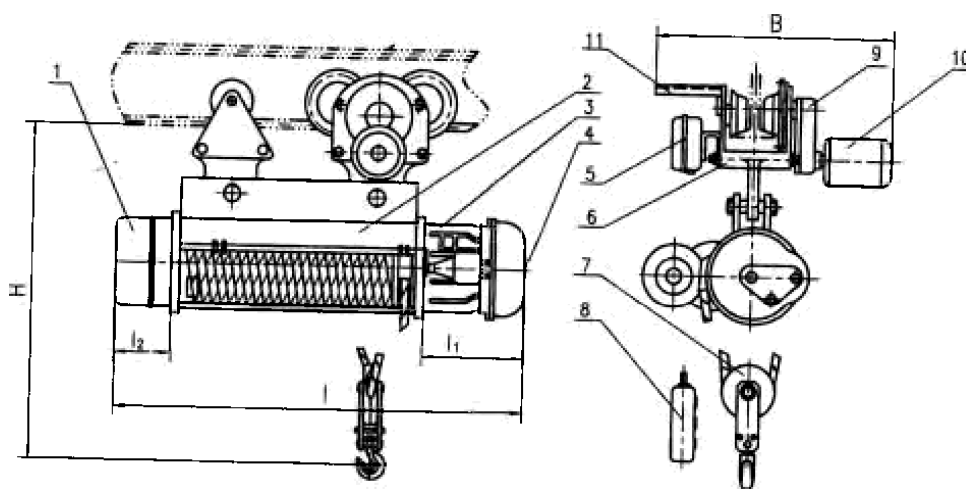


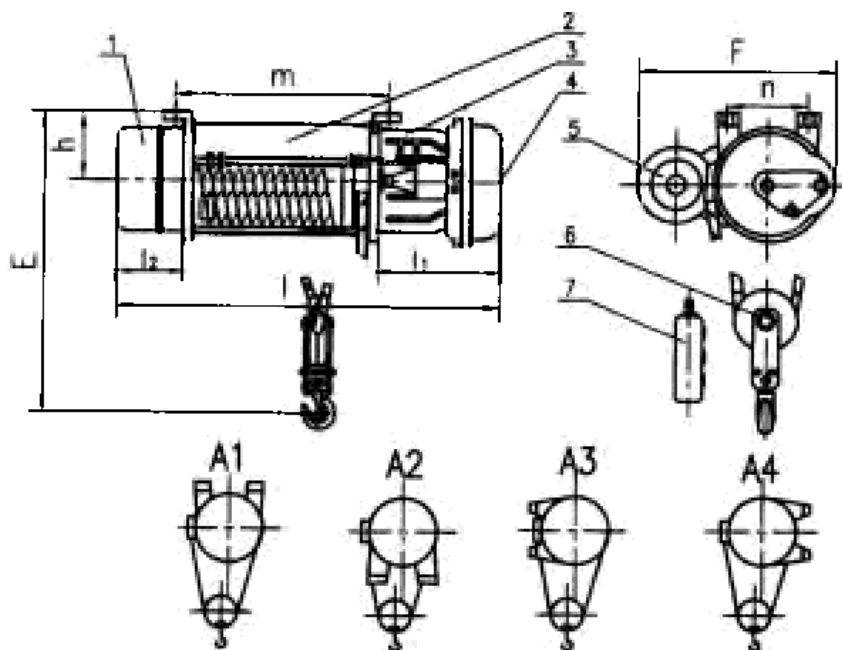
Рис. 6 - Электрическая таль MD1 0.5 - 5 т, 12 - 36 м  
 1. редуктор скорости подъемного механизма; 2. наматывающий барабан;  
 3. двигатель для перемещения в вертикальной плоскости; 4. регулятор тормоза;  
 5. электропроводка; 6. электрическая тележка; 7. подъемный крюк; 8. кнопки нажимные;  
 9. редуктор скорости ходового механизма; 10. двигатель для перемещения в вертикальной плоскости;  
 11. суппорт вводного кабеля





Рис. 7 - Электрическая таль MD1 0.5-5 т, 6-9 м

1. редуктор скорости подъемного механизма; 2. наматывающий барабан;  
 3. двигатель для перемещения в вертикальной плоскости; 4. регулятор тормоза;  
 5. электропроводка; 6. электрическая тележка; 7. подъемный крюк; 8. кнопки нажимные;  
 9. редуктор скорости ходового механизма; 10. двигатель для перемещения в вертикальной плоскости;  
 11. суппорт вводного кабеля



- Рис.8 - Электрическая таль MD1 0.5 - 5 т, 6 - 36 м с жестким креплением  
 1. редуктор скорости подъемного механизма; 2. наматывающий барабан;  
 3. двигатель для перемещения в вертикальной плоскости; 4. регулятор тормоза;  
 5. двигатель малой скорости; 6. подъемный крюк; 7. кнопки нажимные



Рис. 9 - Электрическая таль CD1 10-20 т, 6-36 м

1. редуктор скорости подъемного механизма; 2. наматывающий барабан;  
 3. двигатель для перемещения в вертикальной плоскости; 4. регулятор тормоза;  
 5. электропроводка; 6. электрическая тележка; 7. подъемный крюк; 8. кнопки нажимные;  
 9. редуктор скорости ходового механизма; 10. двигатель для перемещения в вертикальной плоскости; 11. суппорт вводного кабеля

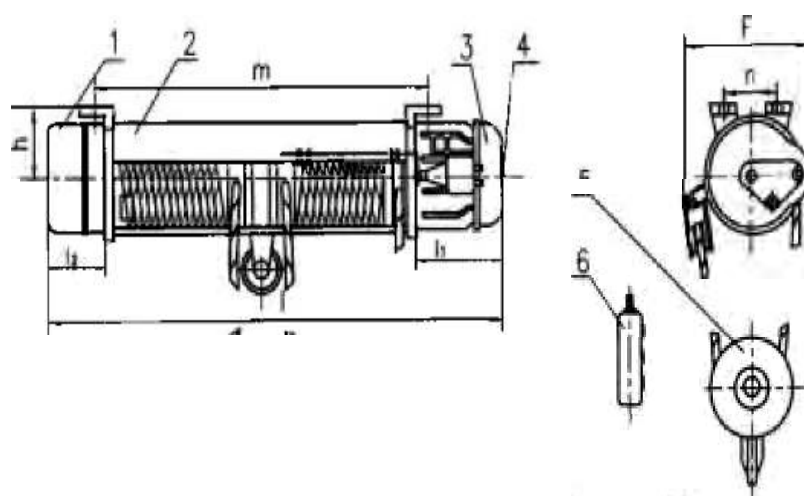


Рис. 10 - Электрическая таль CD1 10 т-20т, 6 - 36 м с жестким креплением

1. редуктор скорости подъемного механизма; 2. наматывающий барабан;  
 3. двигатель для перемещения в вертикальной плоскости; 4. регулятор тормоза;  
 5. подъемный крюк

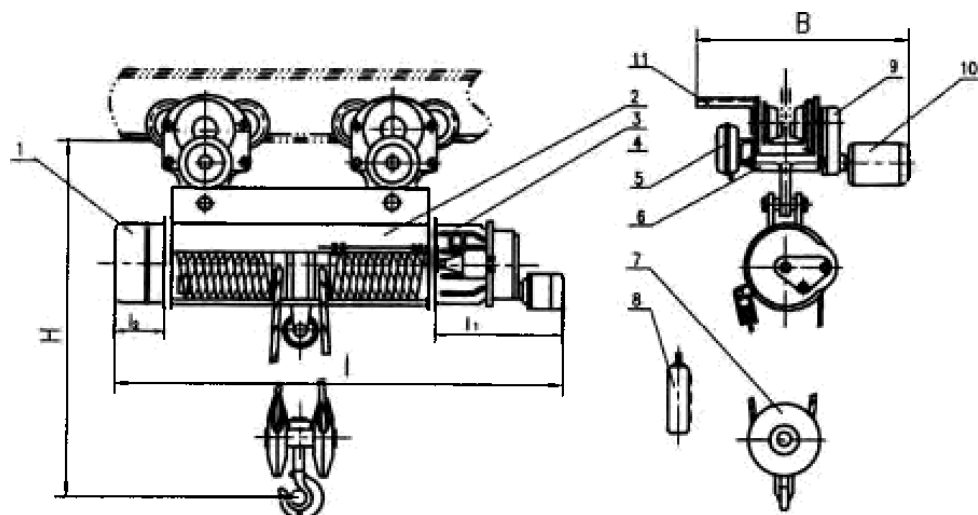
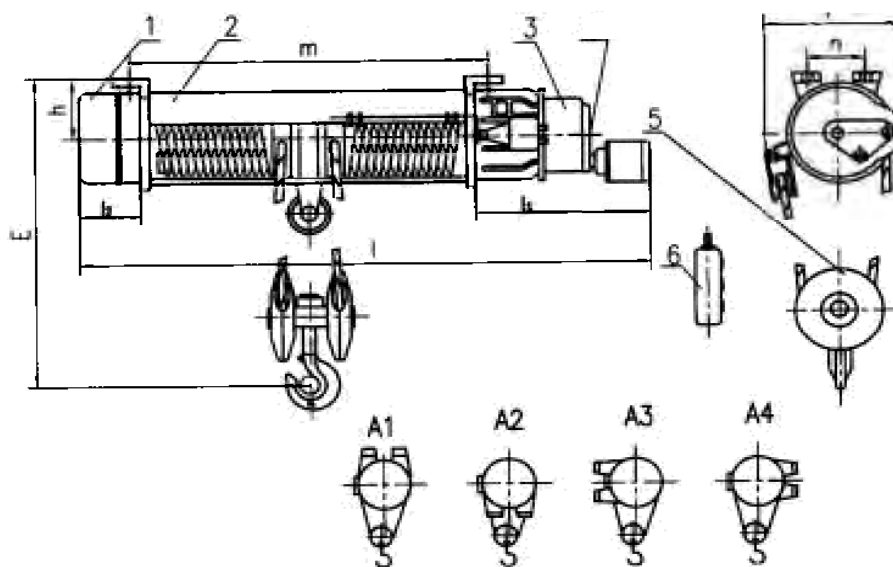


Рис.11 - Электрическая таль MD1 10-20 т, 6-30 м

1. редуктор скорости подъемного механизма; 2. наматывающий барабан;  
 3. двигатель для перемещения в вертикальной плоскости; 4. регулятор тормоза;  
 5. электропроводка; 6. электрическая тележка; 7. подъемный крюк; 8. кнопки нажимные;  
 9. редуктор скорости ходового механизма; 10. двигатель для перемещения в вертикальной плоскости; (на таях грузоподъемностью 16-20т возможно установка двигателей передвижения с двух сторон тележек);  
 11. суппорт вводного кабеля



- Рис. 12 - Электрическая таль MD1 10-20 т, 6-30 м с жестким креплением
1. редуктор скорости подъемного механизма; 2. наматывающий барабан;  
 3. двигатель для перемещения в вертикальной плоскости; 4. регулятор тормоза;  
 5. подъемный крюк; 6. пульт

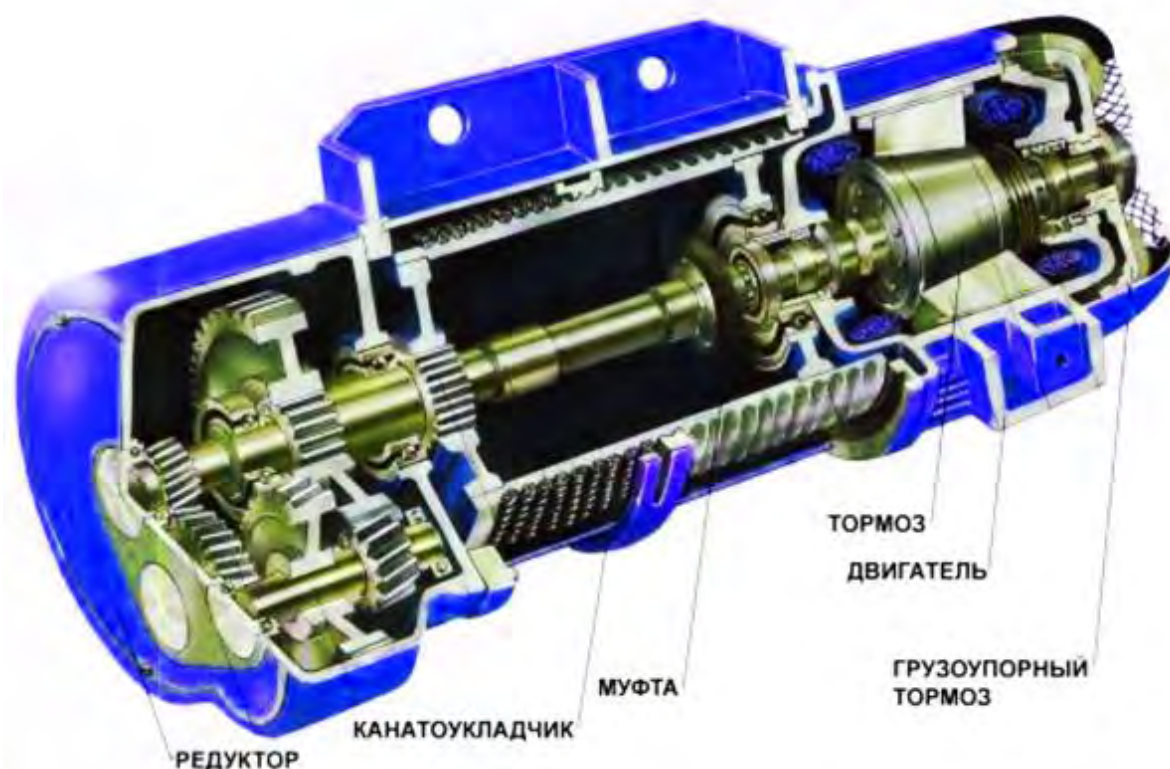


Рис.13 - Конструкция тали модели CD1 в разрезе

## 5. Установка

Электрическая таль поставляется полностью смонтированной и годной к эксплуатации после подключения и проведения пуско-наладочных работ.

До монтажа таль следует хранить в упаковке в закрытом помещении, где не должно быть пыли, грязи, влаги или вредных испарений, которые могли бы разрушить изоляцию электрооборудования или окраску талей. Нельзя кантовать упакованную таль. Электроталь следует освобождать от упаковки непосредственно перед установкой на монорельс. Перед установкой нужно:

- расконсервировать таль;
- тщательно осмотреть и очистить таль;
- проверить соответствие электрооборудования роду тока и напряжению в электрической сети на месте установки и проверить соответствие расстояния между направляющими роликами, при необходимости произвести регулировку колец в приводных тележках в соответствии с таблицей 4;
- проверить состояние проводов путем измерения сопротивления изоляции. Сопротивление изоляции электрически не связанных цепей должно быть не менее 0,5 МОм. Измерение изоляции должен производить опытный электрик.
- В случае, если сопротивление изоляции окажется ниже 0,5 МОм,

необходимо просушить катушки магнитных пускателей, тормозного магнита и обмотки электродвигателей.

Ввиду того, что двигатель механизма подъема не встроен в барабан тали, просушка его обмоток может быть выполнена горячим воздухом или внешним обогревом (так как это не связано с разбором тали).

- увеличить длину каждого буфера тали на 30 мм, если предполагается работа двух или более талей на одном монорельсе, имеющем радиусы закругления менее 5 метров;

- Проверить затяжку болтовых, контактных и других соединений, а также наличие и состояние стопоров (пружинных шайб, шплинтов и т. п.);

- при необходимости смазать таль в соответствии с указанием схемы смазки;

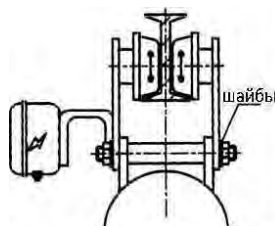
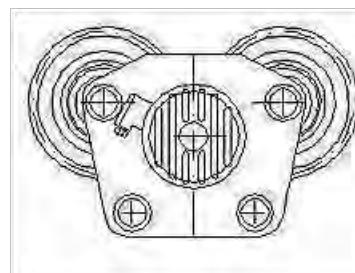
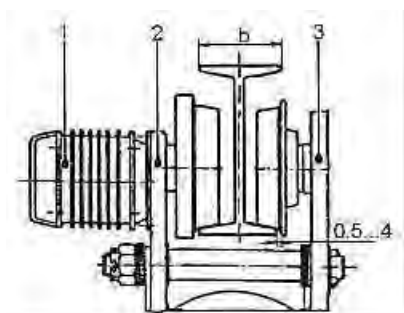
- установить таль на монорельс и упоры на концах монорельса;

- при необходимости, залить масло в редуктор механизма подъема.

После этого следует проверить правильность подключения тали; направление движений должно соответствовать направлениям стрелок на кнопочной станции.

При закручивании крюковой подвески из-за наличия остаточных напряжений в канате освободить конец каната на корпусе электротали, вытащить конец каната из крюковой подвески, размотать канат, оставив два витка в прямую нитку, включая механизм на опускание. Раскрученный канат вновь намотать на барабан в обратном порядке и конец каната, пропустив в крюковую подвеску, закрепить канат на корпусе.

Поскольку пролетное расстояние в заводских цехах разное, двутавровые направляющие различаются своими габаритами. Произведите регулировку с помощью регулировочных шайб ("р") так, чтобы расстояние между колесом и рельсовой направляющей головки составляло 4 мм с каждой стороны. См. приведенный ниже чертеж и таблицу.



## Количество регулировочных шайб

Номер двухавра	Грузоподъемность (т)		
	0.5-1	2-3	5-10
16	0		
18	2		
20a	3	0	
20b	4	1	
22a	6	3	
22b			
25a	7	4	0
25b	3	5	1
28a	9	6	2
28b			
32a		8	4
32b		9	
32c			5
36a			6
36b			
36c			7
40a			8
40b			9
40c			10
45a			11
45b			11
45c			12
50a			13
50b			13
50c			14
56a			15
56b			16
56e			16
63a			
63b			
63c			

Числа, приведенные в таблицы, обозначают количество с каждой стороны, обеспечивающее расстояние между колесом тележки и одной стороной рельса, равное 4 мм. Числа являются примерными, и могут изменяться при изменении толщины шайб.

Рельсовые направляющие с для электрической тали должны быть оснащены Ограничительными устройствами и буферными блоками для предотвращения схода тали с рельсовых направляющих. Помните, что за безопасность работы на грузоподъемном оборудовании отвечает эксплуатирующая организация.

После установки проверьте:

- подходит ли электрооборудование тали для значений тока и рабочего напряжения в сети на месте установки;
- правильность и надежность проводки;
- правильность, свободу и надежность перемещений ограничительного устройства достаточно ли смазки во всех точка смазки;
- надежность соединения между колесами и рельсами.

При выборе силового кабеля учитывайте, что перепады напряжения электропитания тали не должны превышать 10%. См. нижеприведенную таблицу. Площадь поперечного сечения силового кабеля, подходящего по длине для двигателей мощностью 3, 4,5, 7.5, 13 кВт.

Длина(м)	40	45	50	60	70	75	80	85	90	95	100	110	120
Мощность (кВт)	Площадь поперечного сечения (мм <sup>2</sup> )												
3		2.5		4	6				10				12
4.5	2.5		4	6			10				16		16
7,5		6		10		16				25		35	
13		10		16	25			35			50		

## 6. Эксплуатация и техническое обслуживание

Вновь установленные тали или тали, установленные после того, как они были демонтированы, осмотрены и/или отремонтированы должны проходить серию пробных испытаний без нагрузки. Проведение пробных испытаний до завершения установки запрещается.

До начала эксплуатации в нормальном режиме проведите 10-минутное испытание при постоянной статической нагрузке с 125% номинальной нагрузки с высотой подъема около 100 мм и убедитесь, что таль работает в нормальном режиме.

Динамическое испытание состоит в повторном подъеме и опускании номинальной нагрузки и ее перемещении в горизонтальной плоскости. После испытания проверьте, работают ли блок механического привода, электрика и соединительный блок нормально и надежно.

Строго запрещается использовать таль, если нагрузка превышает номинальную

нагрузку на головку и включать таль чаще расчетного количества раз (120) в час.

При установке, сдаче в эксплуатацию и ремонте проводится тщательный осмотр с целью удостовериться в том, что работает ограничительное устройство исправно и надежно и быстро реагирует, т.е. отключает питание и не допускает дальнейшего перемещения крюка вниз и вверх в момент, когда подъемный крюк достигает верхнего и нижнего предела, во избежание несчастного случая. Строго запрещается использовать ограничительное устройство в качестве выключателя хода.

Не разрешается нажимать одновременно две кнопки, в результате чего таль начнет двигаться в противоположных направлениях.

По окончании работы отключите сетевое питание.

Электрическую таль должны эксплуатировать специально назначенные лица, полностью усвоившие правила техникой безопасности при ее эксплуатации.

При эксплуатации тали ее должны регулярно осматривать специально назначенные лица. При обнаружении какой-либо неисправности необходимо незамедлительно принимать меры и делать подробные записи.

Тормоз должен быть отрегулирован таким образом, чтобы он мог действовать при нахождении в подвешенном состоянии тяжелого груза и в случаях снижения максимальной нагрузки. Путь трения после тормоза не должна превышать 80 мм:

Стандартные требования по списанию троса в лом

Содержание и проверка каната - Регулярное техническое обслуживание каната в канатных электротельферах типа CD в указанные в таблице 8 сроки, обеспечит Вам безопасную работу с электротельфером. Регулярное смазывание солидолом стального каната и канатоукладчика (направляющей гайки) увеличивает продолжительность их службы. Перед смазкой эти части хорошо очищаются. Нет необходимости смазывать большим количеством солидола.

Проверка стального каната на износ, с точки зрения безопасности работы электротельфера типа CD, проводится согласно указанным в плане по обслуживанию часы. Браковка изношенного каната происходит в зависимости от количества разорванных проволок по длине одного шага по оси каната, согласно данным таблицы. Разорванные отдельные проволоки, которые вылезли из каната, нужно обрезать близко к канату с помощью кусачек.

Конструкция троса	Форма скручивания	Кол-во обрывов троса на длину
6 x 37 + 1	Пересекающееся скручивание	19

При явном износе поверхности троса номинальная нагрузка на тросы с обрывами должна быть соответственно снижена.



При износе % площади диаметра	Снижения кол-ва тросов с обрывами %
10	85
15	75
20	70
25	60
30	50

Убедитесь, что в ходе эксплуатации тали используется достаточное количество смазки и что в ней нет грязи и примесей.

Для нанесения смазки на трос следует использовать небольшие деревянные бруски с прочными глазками: строго запрещается наносить смазку рукой непосредственно на трос на рабочем месте. Не разрешается оставлять тяжелый груз в подвешенном положении при неработающей тали во избежание постоянной деформации деталей.

Стальные канаты, с такими дефектами, как разорванная свивка, смятие, разрыв, большой износ, серьезные повреждения и сильное ржавление, должны быть сменены.

*Снятие старого стального каната:*

а) спускать вниз, пока роликовый блок ляжет на жесткую опору, но так, чтобы не работал концевой выключатель нижнего крайнего положения;

б) демонтаж каната осуществляется в следующей последовательности: освобождается направляющий сегмент от направляющей гайки. Выдергивается направляющая гайка и прижимное кольцо с нижней стороны окошка корпуса;

в) оставшиеся витки стального каната внимательно снимаются с барабана при включении электродвигателя на спуск. Отвинчиваются прижимные винты в канале барабана.

С помощью деревянного молотка выбивается канатный клин и освобождается конец каната, закрепленный на корпусе.



Рис.14 - Разматывание каната.

А – неправильно

В – правильно

*Установка нового каната:*

а) под электротельфером ставится барабан с канатом и канат разматывается так, как показано на рисунке 7, чтобы не переламывался;

б) один конец каната вталкивается во внутренний канал барабана так, чтобы прошел под пятью винтами и вышел из-под последнего винта на 15 мм (рисунок 2). Винты затягиваются до предела. При этом винт обязательно должен выступить в канале барабана на 1 мм с тем, чтобы канат, который проходил над ним, мог прижать его дополнительно;

в) пять витков плотно наматываются на барабан, для чего электродвигатель включается на «подъем». Рукой в толстой рукавице или толстой тряпкой надо придерживать канат с тем, чтобы он как можно плотнее лег на барабан.

После установки стальной канат надо нагрузить небольшой тяжестью, после чего он постепенно нагружается до максимально допустимого груза и передвигается при полной высоте подъема электротельфера, чтобы получить необходимое натяжение и правильную намотку каната на барабан.

## 7. Монтаж нового канатоукладчика и уход за ним в эксплуатации электротельфера

Монтаж канатоукладчика происходит следующим образом:

а) смазывается солидолом винтовой канал барабана, витки направляющей гайки и канал, ведущей прижимное кольцо в направляющей гайке;  
б) канат, выходящий из окошка на кожухе, наклонно перемещается по уже намотанным виткам каната на барабане – рисунке 15;

в) направляющая гайка 3 вталкивается между барабаном и кожухом таким образом, чтобы вместе со своими витками попасть в ближайший первый канал барабана у самого каната рисунок 16;



Рис. 15

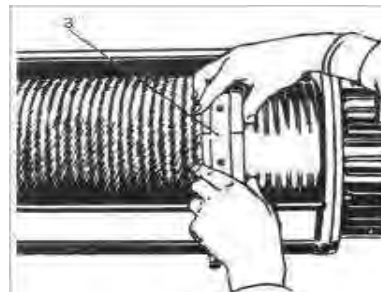


Рис. 16

г) канат, смещенный под углом к виткам, укладывается снова в соответствующий винтовой канал барабана, а сектор направляющей гайки 3 выталкивается к нижней части барабана настолько, чтобы было видно начало сектора в окошке кожуха. Затем канат укладывается в канал, вырезанный в последнем из пяти секторов направляющей гайки – рисунок 17;

д) прижимное кольцо вталкивается в канал направляющей гайки со стороны каната до конца, охватывая последний виток – рисунок 18;



Рис.17



Рис.18

е) вставляя штифт в специальные отверстия, сделанные со стороны направляющей гайки в первом и в последнем секторе, и притягивая их с помощью ключа, прижимают направляющую гайку плотно к виткам барабана – рисунок 19;

ж) на направляющей гайке устанавливается направляющий сегмент и затягивается с помощью болтов. При подгонке отверстий, для болтов на сегменте к отверстиям на направляющей гайке, пользуйтесь ключом, затягивая или отпуская его – рисунок 20;

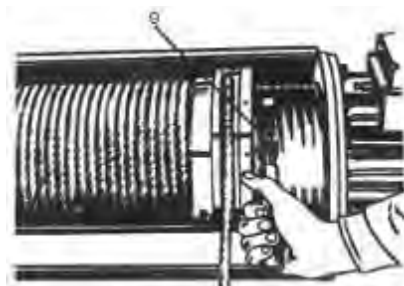


Рис.19



Рис.20

з) на сегменте укрепляется ведущая планка с нижней его стороны и затягивается болтом слева от канатного канала и справа – болтом, который одновременно придерживает сегмент на направляющей гайке. Этот болт длиннее других, удерживающих сегмент на направляющей гайке – рисунок 21;

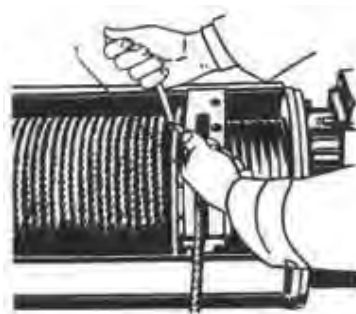
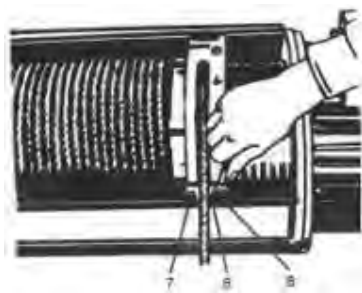


Рис.21

и) Уберите ключ, которым были притянуты два штифта, отвинтите их и проверьте, достаточно ли затянуты остальные болты на канатоукладчике – рисунок 22. Монтируется штанга 10 концевой выключателя с вилкой 11 и двумя кольцами 12 на ней – рисунок 23.



Рис. 22

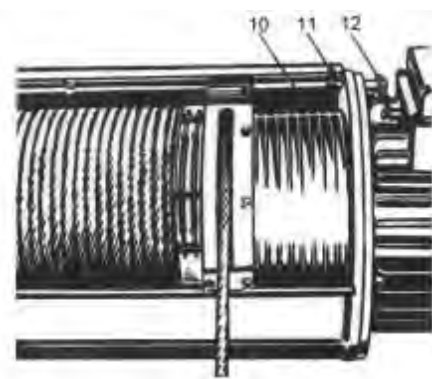


Рис. 23

После описанных выше действий, электротельфер включается на «подъем» и проверяется состояние канатоукладчика и каната. Если канат при намотке скручивается, надо освободить его от клинового крепления и устранить скручивание. Затем канат снова укрепляется клином.

После этой операции подвеска спускается вниз до нижнего предела и проверяется, правильно ли уложен первый виток каната в канал барабана. В противном случае канат натягивается дополнительно.

Непосредственно после этого два ограничительных кольца, которые находятся на штанге концевой выключателя, регулируются заново.

Очень важно правильно и внимательно отрегулировать оба ограничительных кольца концевой выключателя, в противном случае может произойти повреждение электротельфера и несчастный случай.

После различных изменений длины каната надо дополнительно или заново отрегулировать оба ограничительных кольца концевой выключателя.

Так как во время эксплуатации электротельфера стальной канат вытягивается,



необходимо проверять состояние колец, неподвижно прикреплённых к штанге.

При возникновении в ходе эксплуатации каких-либо нестандартных ситуаций, необходимо немедленно отключить сетевое питание.

Особое внимание следует обращать на быстроизнашивающиеся детали.

## 8. Основные параметры электротали

Г/п, т	Высота подъема, м	Номер двухавровой балки	Мин радиус закругления пути, м	Строительная высота, мм	Мах нагрузка колеса на рельс, кН (тс)	Вертикальный подход, мм	Габаритные размеры, мм	Габариты упаковки, мм	Масса, кг
0,5	6	18М-36М	1	650	1,95	650	616*884*650	980*410*610	121
	9	18М-36М	1	650	1,95		760*884*650	950*420*620	125
	12	18М-36М	1	650	1,95		760*884*650	1200*410*620	130
1	6	18М-36М	1	667	3,95	667	758*884*667	1200*410*620	137
	9	18М-36М	1	767	3,95	767	856*884*767	1200*420*620	150
	12	18М-36М	1,2	767	3,95		954*884*767	1330*410*620	172
	18	18М-36М	1,8	767	3,95		1150*884*767	1460*410*620	188
	24	18М-36М	2,5	767	3,95		1346*884*767	1590*410*620	204
	30	18М-36М	3,2	767	3,95		1542*884*767	1720*410*620	220
	36	18М-36М	3,9	767	3,95		1742*884*767	1850*410*620	236
2	6	24М-45М	1,2	840	7,85	840	820*930*840	1220*500*640	221
	9	24М-45М	1,5	950	7,85	950	920*930*950	1050*460*700	950
	12	24М-45М	1,5	950	7,85		1020*930*950	1430*500*640	285
	18	24М-45М	2,0	950	7,85		1220*930*950	1640*500*640	309
	24	24М-45М	2,8	950	7,85		1420*930*950	1850*500*640	332
	30	24М-45М	3,5	950	7,85		1620*930*950	2060*500*640	353
	36	24М-45М	4,2	950	7,85		1820*930*950	2270*500*640	374
3,2	6	24М-45М	1,2	954	15,75	954	932*930*954	1380*500*670	281
	9	24М-45М	1,5	1058	15,75	1058	1018*930*1058	1120*530*750	312
	12	24М-45М	1,5	1058	15,75		1138*930*1058	1600*500*670	354
	18	24М-45М	2,0	1058	15,75		1344*930*1058	1820*500*670	390
	24	24М-45М	2,8	1058	15,75		1550*930*1058	2040*500*670	420
	30	24М-45М	3,5	1058	15,75		1756*930*1058	2260*500*670	451
	36	24М-45М	4,2	1058	15,75		1962*930*1058	2480*500*670	482
5,0	6	36М-45М	1,5	1120	15,75	1120	1047*1055*1120	1570*570*750	473
	9	36М-45М	2,0	1283	15,75	1283	1157*1055*1283	1300*580*880	510
	12	36М-45М	2,0	1283	15,75		1257*1055*1283	1800*570*750	597
	18	36М-45М	2,5	1283	15,75		1467*1055*1283	2030*570*750	646
	24	36М-45М	3,0	1283	15,75		1677*1055*1283	2260*570*750	686
	30	36М-45М	4,0	1283	15,75		1877*1055*1283	2490*570*750	726
	36	36М-45М	5,0	1283	15,75		2077*1055*1283	2720*570*750	766
10,0	9	36М-45М	3,0	1350	31	1350	1602x1055x1350	2100x750x970	1010
	12	36М-45М	3,5	1350	31		1783x1055x1350	2125x626x980	1098
	18	36М-45М	4,5	1350	31		2145x1055x1350	2375x626x980	1209
	24	36М-45М	7,5	1350	31		2507x1055x1350	2600x750x970	1263
	30	36М-45М	9,0	1350	31		2869x1055x1350	2800x750x970	1317
16,0	12	45М	6,0	2100	46	2100	2089x1058x2100	2431x626x1830	1492
	18	45М	7,5	2100	46		2529x1058x2100	2871x626x1830	1598
	24	45М	10,5	2100	46		2969x1055x2200	3311x626x1830	1650
	30	45М	12,5	2100	46		3409x1055x2200	3751x626x1830	1750
20,0	12	45М	6,0	2186	50	2186	2395x1215x2300	2737x696x1930	1550
	18	45М	8,0	2186	50		2835x1215x2300	3043x696x1930	1660
	24	45М	11,0	2186	50		3275x1215x2300	3349x696x1930	1770
	30	45М	14,0	2186	50		3715x1215x2300	3655x696x1930	1880

## 9. Электрические схемы подключения

Схема подключения электротали к крану электротали CD1.

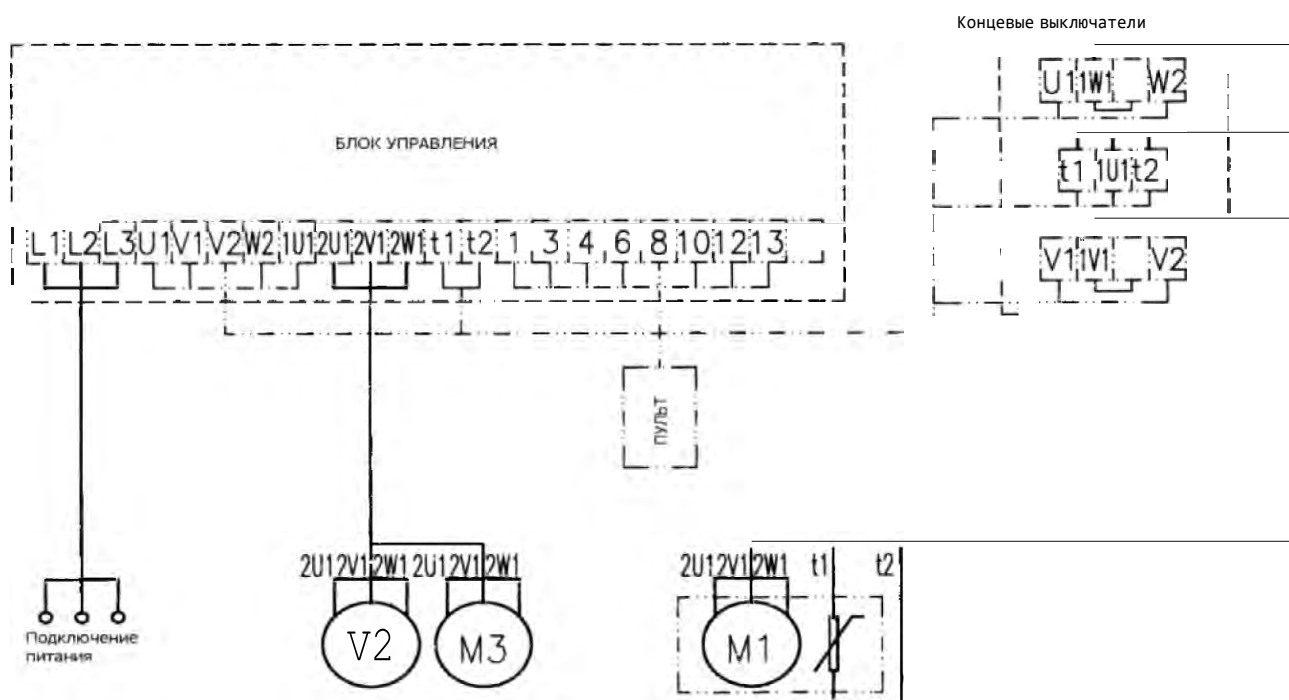
Экспликация

Двигатель подъема		Двигатель перемещения		Трансформатор	Контрольный выключатель	Включение питания	Двигатель подъема		Двигатель перемещения		Краповый д-ль перемещения	
Вверх	Вниз	Вправо	Влево				Вверх	Вниз	Вправо	Влево	Вперед	Назад



1. M3 применяется только на 10-20т таях
2. Выключатель контроля температуры применяется на 5 т и 10-20 т таях (возможно их отсутствие при изменении конструкции заводом изготовителем)
3. Контроль высокого напряжения ТС и KM1 не используется, U и 1 L3 и 2 должны быть закорочены

## Принципиальная электрическая схема блока управления электрической тали CD1 0,5-10 т



1. M3 применяется только на 10 т-20т. таях
2. Выключатель контроля температуры применяется на 5 т. и более таях
3. Проводка деталей, отмеченных пунктирной линией, подготовлена производителем, проводка деталей, отмеченных сплошной линией, должна быть подготовлена пользователем



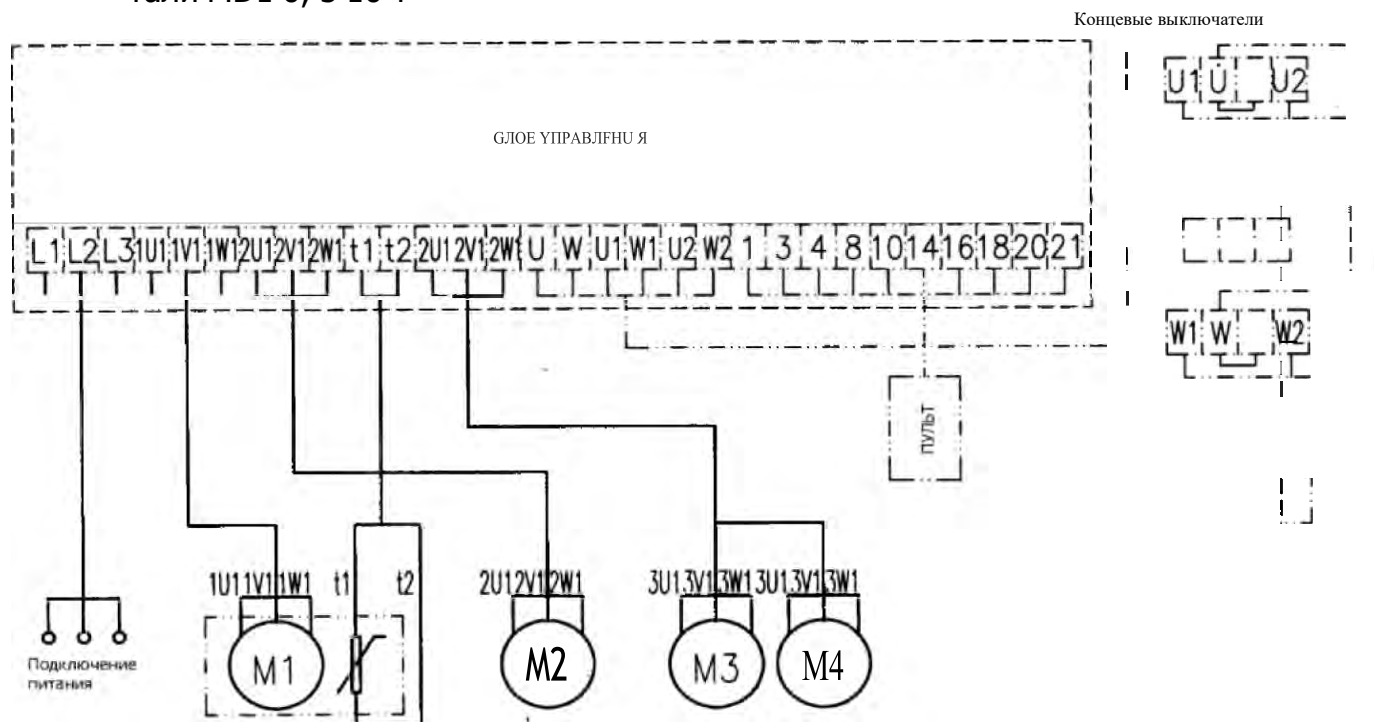
## 10. Схема подключения электротали к крану электротали MD1

Д-ль передвижения		Д-ль подъема		Д-ль передвижения		Трансформатор	Концевой выключатель	Д-ль подъема				Д-ль передвижения		Крановый д-ль	
Медленно вверх	Быстро вверх	Медленно вниз	Быстро вниз	Вправо	Влево			Медленно вверх	Быстро вверх	Медленно вниз	Быстро вниз	Вправо	Влево	Вперед	Назад



1. M4 применяется только на 10-20 т. талях
2. выключатель контроля температуры применяется на 5 т. и выше талях
3. Контроль высокого напряжения ТС и KM1 не используется, 1 1 и 1 1 3 и 2 должны быть закорочены.

## Принципиальная электрическая схема блока управления электрической тали MD1 0, 5 10 т

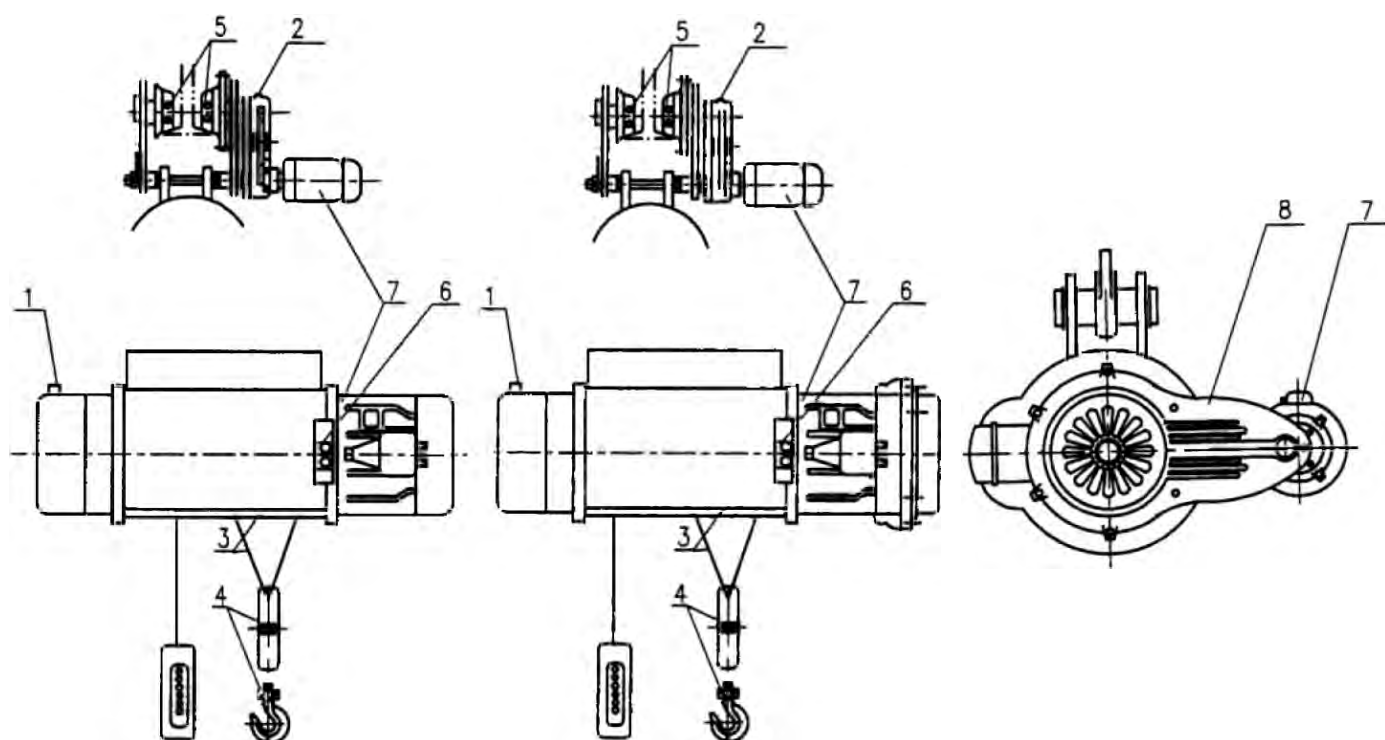


1. M4 применяется только на 10-20 т. таях
2. Выключатель Контроля температуры применяется на 5 т. и 10 т. таях
3. Проводка деталей, отмеченных пунктирной линией, подготовлена производителем, проводка деталей, отмеченных сплошной линией, должна быть подготовлена пользователем.

### Внимание!

Схемы подключения тали могут незначительно отличаться от фактических. Схемы подключения работы тали в составе подъемного сооружения и всю дополнительную техническую документацию разрабатывает обслуживающая, либо эксплуатирующая организация.

## 11. Схема смазки электротали



### Уход за планетарным редуктором. Замена масла

Очень важно регулярно и правильно сменять масло в зубчатых передачах, работающих в масляных ваннах.

Необходима регулярная проверка состояния масла в электротельферах типа MD с редуктором в механизме главного подъема. Смена масла должна производиться согласно предварительно определенному плану с соответствующими сроками.

Отработанное масло сливается из редуктора в еще теплом состоянии.

Снимаются верхняя пробка – пробка для слива масла, установленная на зубчатом венце редуктора, и сливается старое масло. При первой смене масла (приблизительно через 3 месяцев или 100 машинных часов регулярной эксплуатации электротельфера) редуктор надо промыть бензином или бензолом. Для этой цели берется удвоенное количество промывочного материала в сравнении с объемом масла, которое наливается в планетарный редуктор. С этим количеством промывочного материала (бензина или бензола), электротельфер продолжает работать с тем, чтобы крюк пять раз поднялся и опустился, но без нагрузки.

После такой промывки сливается промывочная жидкость и заливается новое масло в редуктор подъема. Необходимое количество масла и его классификационные качества указаны в плане смазки. Максимально допустимое изнашивание шестерен редуктора подъемного механизма – до 15% толщины зуба.

### **Обслуживание ходовой тележки**

Основная проверка состояния тележки, это проверка состояния ходовых колес. При изнашивании колес, превышающем указанные ниже величины, их следует заменить. Максимальное изнашивание зубьев колес – до 40% их толщины.

Максимальное изнашивание реборды колес – до 40% их толщины.

Если вследствие продолжительной эксплуатации зазор с двух сторон между рельсом и ребордами колес увеличится свыше 4мм, следует произвести снова регулировку тележки.

Для этого нужно снять симметрично с внутренней части тележки несколько шайб и поставить с внешней стороны для достижения зазора, указанного (0,5 – 4мм).

Обслуживание редуктора тележки заключается в своевременной замене смазки в соответствии с планом смазки. Для этого нужно снять электродвигатель. Тогда осматривается шестеренная передача. При изнашивании зубьев, превышающем указанные величины, следует заменить шестерни редуктора.

Максимальное изнашивание шестерен – до 30% толщины зубьев.

Все передаточные механизмы хорошо уплотнены против вытекания масла и солидола, и проникания извне абразивных частиц и инородных тел. Если во время эксплуатации заметите утечку масла в некоторых местах, необходимо заменить соответствующее уплотнение, либо промазать герметиком.

**ВНИМАНИЕ!** Раз в месяц смазывать открытый редуктор ходовой тележки твердыми видами смазки, во избежание стирания металла: литол, солидол или графитовая смазка.

### **Эксплуатация и проверка подвески подъемного крюка**

Раз в году следует производить полный осмотр роликовой подвески крюка с целью устранения обнаруженных неисправностей.

Недопустима эксплуатация роликов с трещинами и изломами ребер.

Допустимое изнашивание паза чугунных и пластмассовых роликов – 25% диаметра каната.

Согласно предписанию и указаниям DIN 15405, один раз в году нужно производить проверку и испытание крюка, не имеет ли он следов трещин или холодных деформаций.

### **Проверка компенсирующей упругой муфты**

Рекомендуем через каждые 2 года нормальной работы тщательно проверять состояние гибкого пакета компенсирующей упругой муфты. При более тяжелом режиме работы необходимо уменьшить этот срок в два раза. Если заметите разрывы некоторых резиновых пластин, необходимо заменить гибкий пакет новым.

### **Подшипники качения**

Все подшипники качения, которые не входят в передаточные механизмы, т.е. подшипник барабана, подшипники ходовых колес тележек, подшипники в

кронштейне ручного привода ходовых тележек, смазаны на заводе достаточным количеством смазки. Замена смазки – в соответствии с пунктом Смазка. При более тяжелых условиях эксплуатации срок смены надо уменьшить.

С этой целью подшипники тщательно промываются бензином или бензолом (но не нефтью), после чего  $\frac{2}{3}$  пространства подшипников заполняется смазкой в соответствии с планом смазки – см. пункт Смазка

№	Место установки	Способ нанесения	Смазка	Период
1	Редуктор механизма подъема	Впрыскивание через отверстие сверху	Минеральное моторное масло. Масло должно быть достаточно густое. Возможно использование твердой смазки (литол, графитовая)	Каждые три месяца
2	Редуктор механизма передвижения (смазка в редукторе находится внутри с завода.)	впрыскивание через отверстие сверху	Твердая смазка ЛИТОЛ, ЦИАТИМ	
3	Стальной канат	Нанесение на поверхность	Тросовая смазка	Каждые полмесяца
4	Опорный подшипник крюка и подшипники тележки	Впрыскивание через отверстие	Твердая смазка ЛИТОЛ, ЦИАТИМ	Каждые шесть месяцев
5	Подшипники тележки	Впрыскивание через отверстие	Твердая смазка ЛИТОЛ, ЦИАТИМ	Каждые шесть месяцев
6	Подшипники барабана	Впрыскивание через отверстие	Твердая смазка ЛИТОЛ, ЦИАТИМ	Каждые шесть месяцев
7	Подшипники подъемного и ходового двигателя	Заливка	Твёрдая смазка ЛИТОЛ, ЦИАТИМ	Каждые шесть месяцев
8	Редуктор для малой скорости	Заливка	Твердая смазка ЛИТОЛ, ЦИАТИМ	Каждые шесть месяцев

## 12. Характеристика смазочных материалов

Поз.	Вид	Требования к использованным смазкам	Рекомендуемые марки	Количество в зависимости от типа
1	2	3	4	5
1.	Масло	Класс вязкости по ISO: 220 (150) Вязкость 220 cSt (40°C) 150 cSt/40° С Температура замерзания: -25°C (-40°C) Температура воспламенения: +190°C (+180°C) Классификация по API: GL4	90EP Mobil – Mobilgear 632; Mobil – Mobilube GX90; BP – Hupgear 90EP; SHELL SPIRAX HEAVY DUTY 90 (TC – 10 – ОТИ ТУ 38-1-149-68) (SHELL – TIVELA OIL 82)	CD 0.5t... CD 1t... - 0,45л CD 2t... CD 3t... -1,2л CD 5t...CD 10t... -2,0л
2.	Смазка	Пенетрация: 240 – 310 (250 – 320) База: литий +MoS <sub>2</sub> Температура каплепадения: +120°C (+110°C) Рабочая температура: от -25° до +80°C (от -40° до +80°C)	АФС обыкновенная НН/ВУ К2 БДС1415-82 ЦИАТИМ 201 ГОСТ 6267-74 Mobil – Mobilgrease spezial; BP – Energ grease L21M; SHELL – Retinax AM (Циатим 201 ГОСТ 6267-74) (FUCHS – REWOLIT FML1)	CD 0.5t... CD 1t... 40гр. CD 2t... CD 3t... 60гр. CD 5t...CD 10t... 80гр.
1	2	3	4	5
3.	Смазка	Пенетрация: 300 – 360 (350 – 410) Температура каплепадения: +120°C (+110°C) Рабочая температура: от -25° до +80°C (от -40° до +80°C)	АФС обыкновенная НН/ВУ К2 БДС1415-82 ЦИАТИМ 201 ГОСТ 6267-74 Mobil – Mobilplex 45l; BP – ENERGREASE HTO; (Циатим 201 ГОСТ 6267-74) (SHELL – TIVLA COMPOUND A)	CD 0.5t... CD 1t... 0,4 – 0,5кг. CD 2t... CD 3t... 0,6 – 0,8кг. CD 5t...CD 10t... 1,2 – 1,5кг.
4.	Смазка	Пенетрация: 240 – 290 (250 – 320) База: литий +MoS <sub>2</sub> Температура каплепадения: +180°C (+170°C) Рабочая температура: от -25° до +110°C (от -40° до +110°C)	Литол 24 ГОСТ 21150-75; Mobil – Mobilgrease spezial; BP – Energ grease L21M; SHELL – Retinax AM (Литол 24 ГОСТ 21150-75) (FUCHS – REWOLIT FML1)	CD 0.5t... CD 1t... 4гр. CD 2t... CD 3t... 6гр. T026... CD 5t...CD 10t... 10гр.
5.	Смазка	Пенетрация: 240 – 310 (250 – 320) Температура каплепадения: +170°C (+160°C) Рабочая температура: от -25° до +110°C (от -40° до +110°C)	Литол 24 ГОСТ 21150-75; Mobil – Mobilux; SHELL Alvania grease R3; (Литол 24 ГОСТ 21150-75) (SHELL Alvania grease R3)	CD 0.5t... CD 1t... 20гр. CD 2t... CD 3t... 25гр. CD 5t...CD 10t... 60гр
6.	Смазка	Аналогично строке 3.	Аналогично строке 3.	По 5гр. для всех типов.
7.	Смазка	Пенетрация: 240 – 295 (225 – 280) Температура каплепадения: +180°C (+170°C) Рабочая температура: от -25° до +130°C (от -40° до +130°C)	Литол 24 ГОСТ 21150-75; Mobil – Mobilux EP2; BP – Energ grease HTB2; SHELL Alvania EP grease 2; (Литол 24 ГОСТ 21150-75) (FUCHS: Walkerr silikonfett 511 Mittel)	CD 0.5t... CD 1t... 50гр. CD 2t... CD 3t... 60гр. CD 5t...CD 10t... 90гр

8.	Смазка	Пенетрация: 230 – 280 (225 – 275) Температура каплепадения: +130°C (+120°C) Рабочая температура: от -25° до +80°C (от -40° до +80°C)	АФС обыкновенная НН/ВУ КЗ БДС1415-82 ЦИАТИМ 202 ГОСТ 11110-72; Mobil – Mobilplex 48; ВР – ENERGREASE HT3; (Циатим 202 ГОСТ 11110-72) (Mobil – Mobilux 2)	CD 0.5t... CD 1t... 60гр. CD 2t... CD 3t... 120гр. CD 5t...CD 10t... 480гр
9.	Смазка	Как в п. 3.	Как в п. 3.	CD 0.5t... CD 1t... 105гр. CD 2t... CD 3t... 300гр. CD 5t...CD 10t... 800гр
10.	Смазка	Пенетрация: 230 – 280 (225 – 275) Температура каплепадения: +130°C (+120°C) Рабочая температура: от -25° до +80°C (от -40° до +80°C)	АФС обыкновенная НН/ВУ КЗ БДС1415-82 ЦИАТИМ 202 ГОСТ 11110-72; Mobil – Mobilplex 48; ВР – ENERGREASE HT3; (Циатим 202 ГОСТ 11110-72) (Mobil – Mobilux 2)	CD 0.5t... CD 1t... 160гр. CD 2t... CD 3t... 300гр. CD 5t...CD 10t... 750гр
11.	Смазка	Аналогично строке 7.	Аналогично строке 7.	CD 0.5t... CD 1t... Т104... CD 2t... CD 3t... 50гр. CD 5t...CD 10t... 100гр
12.	Смазка	Аналогично строке 8.	Аналогично строке 8.	CD 0.5t... CD 1t... 40гр. CD 2t... CD 3t... 50гр. CD 5t...CD 10t... 80гр

Количество масла, заливаемого в редуктор подъема:

Грузоподъемность	Вес, кг.
0.5	1
1	1.5
2	2
3	3
5	3
10	4
16-20	6

## План смазки

Позиция	● При пуске в эксплуатацию.					*Способ смазывания.
	● Первое обслуживание после 3 месяцев работы или 100 машинных часов.					
	● После 12 месяцев работы.					
	● Обслуживание через каждые 12 месяцев.					
	● Обслуживание через каждые 36 месяца.					
1	●	●		●	Проверка уровня масла – при необходимости доливается	А
		●	●		● Замена масла	
2					● Замена смазки	С
3	●	●	●	●	Смазывание смазкой	С
4					● Замена смазки	С
5					● Замена смазки	В
6	●	●	●	●	Прочистка и смазывание смазкой	С
7					● Замена смазки	В
8	●				● Замена смазки	В
9	●		●	●	Замена смазки	С
10	●		●		● Замена смазки	В
11					● Замена смазки	В
12	●				● Замена смазки	В

\*Способ смазывания: А – заливание; В – заполнение смазкой; С – щеткой.



### 13. Типичные неисправности и их устранение

Типичная неисправность	Типичная причина	Способ устранения
Таль не перемещается в направлении, указанном стрелкой на кнопке	Неправильный порядок фаз	Поменяйте местами два силовых соединения
Двигатель не может поднять груз, возникает сильный шум	Слишком низкое напряжение питания. Одна фаза отключена, из-за образования ржавчины задняя крышка и колесо тормоз слиплись. Слишком маленькая площадь сечения силовой линии.	Проверьте предохранитель. Снимите тормоз колеса и удалите ржавчину на задней крышке. Увеличьте площадь сечения силовой линии.
Тормоз не работает или слишком большой путь трения после торможения,	На бугеле конического тормоза грязная смазка или он износился	Отрегулируйте тормозной механизм или разберите колесо тормоза и удалите грязную смазку (или) пыль на поверхности трения. Замените бугель тормоза.
Протечка масла из намазывающего барабана или из-под крышки барабана	Слишком много масла в редукторе и масло протекает через отверстие на входном валу.	Откройте резьбовую пробку в нижней части редуктора и удалите излишки масла.
Редуктор производит сильный аномальный шум.	В редукторе недостаточно масла или неисправны зубья или	Добавьте масла. Проверьте и отремонтируйте редуктор или замените
Направляющее устройство троса повреждено.	Вес подвешен не перпендикулярно блоку.	Замените направляющее устройство и обеспечьте перпендикулярность.
Ограничитель вышел из строя или находится в неправильном положении,	Ослабло крепление упорных подушек на ограничительной стяжке или они находятся в неправильном положении. Неправильный порядок подсоединения фаз.	Отрегулируйте и закрепите упорные подушки и проверьте направление движения.

На что следует обратить внимание после того как устройство будет распаковано, прежде чем подключать его к сети, проверьте следующее:

Осевое перемещение колес вентиляторного тормоза (3) большого и малого конических двигателей. Способ: снимете кожуха вентиляторов двигателей (2 в модели CD1 и 3 в модели MD1).



*Тормоз CD1 0,5-5,0 т*  
 1-Винт; 2-Регулировочная гайка;  
 3-Вентилятор; 4-Тормозная  
 колодка; 5-Задняя крышка  
 двигателя;

*Тормоз MD1 0,5-5,0 т.*  
 1-Винт; 2-Регулировочная гайка; 3-  
 Ventilator; 4-Тормозная колодка; 5-  
 Колесо тормоза;

Поднимите тормозные колеса вентиляторов с помощью рычага, приложенного в трех точках на одинаковом расстоянии на внешней плоскости (А), чтобы убедиться, что тормозные колеса вентиляторов и задние крышки двигателей не слиплись из-за образования ржавчины. Крышка тормоза из асбеста подвержена воздействию влаги. Она может заржаветь и прилипнуть к задней крышке двигателя и двигатель не сможет запуститься после подачи питания и двигатель выгорит, поэтому пользователь должен с помощью рычага освободить тормозное колесо для обеспечения определенного осевого движения.



*Тормоз CD1 10,0-20,0 т.*  
 1- Регулировочная гайка; 2-Винт;  
 3-Вентилятор; 4-Асбестовая накладка;  
 5- Гнездо тормоза; 6-Задняя крышка;  
 7-Люк вентилятора; 8-Рычаг;



*Тормоз MD1 10,0-20,0 т.*  
 1- Регулировочная гайка; 2-Винт;  
 3-Вентилятор; 4- Асбестовая  
 накладка; 5- Гнездо тормоза;  
 6-Задняя крышка; 7-Люк  
 вентилятора; 8-Рычаг;

Снимите люк вентилятора (7) и проверьте при помощи рычага (8) осевое перемещение колеса вентилятора (нормальный диапазон перемещения 2-4 мм.).

- при слишком большом перемещении ослабьте винт (2) и поверните (1) на 1-2 деления против часовой стрелки и затяните винт (2)
- снова проверьте перемещение.
- повторите операцию до рабочего состояния тормоза.
- закройте люк.

Проверьте при помощи ампервольтметра правильное и надлежащее подсоединение электрического блока управления (оно может нарушиться в ходе перевозки).

Подайте напряжение и проверьте фазы. Верхняя кнопка предназначена для подъема, вторая кнопка вверх – для опускания тали.

Если фазы подсоединены неправильно, ограничительное устройство не будет выполнять функцию отключения питания, в этом случае пользователь должен переставить фазы.

Подвесьте таль, нажмите кнопки, чтобы правильность направлений хода и надежность работы ограничительного устройства. Только после проведения вышеназванных проверок и в случае соответствия их результатов требованиям головка тали может быть установлена на двутавровые рельсы для эксплуатации.

Наша компания производит бесплатный ремонт и замену при обнаружении какой-либо неисправности на электрической тали в течение 12 месяцев с даты поставки при условии, что пользователь проводил техобслуживание и эксплуатировал изделие должным образом согласно настоящей инструкции. При обнаружении в нарушении схемы подключения, внесения изменений в конструкцию тали, либо попытки самостоятельного ремонта, гарантия аннулируется.

### **Упаковка.**

Тельфер упакован в деревянный или фанерный ящик. В торцевых стенках имеются вентиляционные отверстия, защищенные металлическими решетками. Тельфер лежит на ложементах и раскреплен через механизм передвижения двумя деревянными брусами.

Поверхность тельфера обработана консервационной смазкой. При транспортировке изделия, возможны появления нарушения ЛКП, небольших вмятин на деталях, изготовленных из мягкого металла. Данные повреждения на работу тали не влияют и при рассмотрении претензионных моментов не учитываются.

### **Расконсервация.**

Снять крышку ящика.

Раскрепить боковые стенки ящика. Дно ящика можно использовать как поддон.

Внимательно осмотреть поверхность тельфера, пульт управления и кабель пульта на предмет механических повреждений. При обнаружении повреждений срочно

связаться с продавцом.

Протереть тельфер бязью, смоченной уайт-спиритом.

Проверить наличие смазки в редукторе подъема. С завода, в редуктор масло не заливается. Заливка маслом осуществляется конечным потребителем. Эксплуатация тали без масла, автоматически аннулирует гарантийные обязательства.

Начинайте монтаж, основываясь на данную инструкцию и руководящие документы технадзора. Перед началом эксплуатации залить масло (редукторное) в редуктор и смазать канат. Монтаж должен производиться квалифицированным персоналом специализированной организации. Подключение тали должно производиться через автомат защиты.

### **Первичное освидетельствование.**

Перед пуском в работу таль должна быть освидетельствована, при этом осматриваются и проверяются в работе механизмы, электрооборудование, конечные выключатели.

Кроме того, необходимо проверить состояние грузового каната, крюка и его подвижность (вращение, качение), а затем механизмов тали под штатными нагрузками. Тормозной путь груза при подъеме и опускании не должен превышать 10 мм.

Если тормозной путь более 10 мм, то следует провести регулировку электромагнитного тормоза согласно указаниям данной инструкции.

После освидетельствования таль снабжается индивидуальным номером, который заносится в журнал учета грузоподъемных машин и паспорт тали. Запись в журнале производится на основании документации завода-изготовителя и результатов освидетельствования.

Разрешение на пуск электротали в работу выдает лицо, осуществляющее надзор за грузоподъемными машинами, о чем производится соответствующая запись в паспорте электротали.

Регистрационный номер, грузоподъемность и дата следующего освидетельствования должны быть крупно написаны на электротали.

Тали, находящиеся в работе, должны подвергаться периодическому техническому освидетельствованию

- частичному — не реже одного раза в 12 месяцев;
- полному — не реже одного раза в 3 года, за исключением редкоиспользуемых.

Отнесение электроталей к категории редкоиспользуемых производится по согласованию с органом технадзора.

Претензии по качеству тали принимаются только при наличии вышеперечисленных документов и с полностью заполненным паспортом.

Данная таль может использоваться, как составная часть грузоподъемного механизма, в этом случае, эксплуатирующей организацией самостоятельно

составляется сквозной паспорт, разрабатывается проектная документация и схемы подключения оборудования.

### **Требования к обслуживающему персоналу.**

Для управления электроталью назначаются определенные ответственные за данный механизм рабочие, а для обслуживания и ремонта их — слесари и электромонтеры. Все указанные лица должны пройти надлежащее обучение в соответствии с «Правилами устройства и безопасной эксплуатации грузоподъемных кранов» и получить соответствующее удостоверение. Результаты аттестаций и проверки знаний оформляются протоколом и заносятся в журнал проверки знаний.

Рабочие основных профессий к управлению электроталью с пола или со стационарного пульта и подвешиванию груза на крюк электротали допускаются после соответствующего инструктажа и проверки навыков в установленном на предприятии порядке.

Повторная проверка знаний лиц обслуживающего персонала (крановщиков, электромонтеров, слесарей, стропальщиков) проводится не реже одного раза в 12 месяцев.

Рабочие основных профессий, обслуживающие тали и производящие зацепку грузов к крюку, должны проходить повторный инструктаж не реже одного раза в 6 месяцев.

Для правильного обслуживания грузоподъемных кранов владелец обязан обеспечить крановщиков, слесарей, электромонтеров и стропальщиков инструкциями, определяющими их права, обязанности и порядок безопасного производства работ с учетом типа электроталей, конкретных условий эксплуатации, обслуживания и ремонта электроталей и требований, содержащихся в разделе «Производство работ», а также в «Правилах устройства и безопасной эксплуатации грузоподъемных кранов».

### **Производство работ и техника безопасности.**

Рабочие, управляющие талью, должны находиться со стороны открытой части барабана. Место работы должно быть хорошо освещено и иметь свободный проход для обслуживающего персонала.

Механизмы тали включаются в работу нажимом соответствующей кнопки на кнопочной станции, для остановки — нажатая кнопка отпускается.

Канаты, цепи и другие грузозахватные приспособления должны быть надлежащей грузоподъемности, иметь соответствующие клейма и бирки и полностью отвечать требованиям Ростехнадзора. Канаты и цепи следует подбирать такой длины, чтобы угол между ветвями не превышал 90°, увеличение этого угла может быть допущено лишь в исключительных случаях, когда высота подъема крюка не позволяет применять более длинные чалки и когда при этом исключается возможность перемещения чалок по грузу.

Груз должен обвязываться так, чтобы не соскользнули с него чалочные приспособления. Чалочные канаты и цепи должны накладываться без узлов и петель; под острые ребра следует обязательно подложить подкладки, предохраняющие канаты и цепи от повреждений. Мелкоштучные грузы нужно поднимать и перемещать в специально для этого предназначенной таре.

Груз, перемещаемый в горизонтальном направлении, должен быть поднят на 0,5 м выше встречающихся на пути предметов.

При передвижении тали следует устранить раскачку груза, при остановке тали в момент, когда грузовой канат имеет максимальное отклонение от вертикали, рекомендуется кратковременно включать таль, чтобы ее движение совпало с направлением отклонения груза.

Для разворота длинномерных и громоздких грузов во время их подъема или перемещения

должны применяться специальные оттяжки (крючья) соответствующей длины.

Перемещаемый груз разрешается опускать лишь на предназначенное для этого место, где он не мог бы упасть, опрокинуться или соскользнуть. На место установки груза должны быть предварительно уложены соответствующей прочности подкладки для того, чтобы чалочные канаты или цепи можно было легко извлечь из-под груза.

Груз должен укладываться на платформе и вагонетке и сниматься с них без нарушения равновесия.

При подъеме груза он должен быть предварительно приподнят на высоту не более 200-300 мм для проверки правильности строповки и надежности действия тормозов.

Следует избегать работы импульса (очень часто чередующимися включениями), В процессе эксплуатации необходимо следить за исправностью обоих тормозов, которые должны работать одновременно. После окончания или при перерыве в работе электроталь должна быть разгружена, рубильник, питающий таль, должен быть отключен и заперт.

### **ЗАПРЕЩАЕТСЯ:**

1. Поверхности, по которым движутся катки, поверхности катания катков и шарнирное соединение механизма подъема с механизмами передвижения красить, так как краска мешает хорошему сцеплению катков с монорельсовой дорогой и увеличивает сопротивление заземления электротали через монорельс.

2. Во время работы находиться под грузом между грузом и стенкой дома, колонной, станком, штабелем и т. п.

3. Поднимать груз, вес которого превышает максимальную грузоподъемность тали. При использовании электроталей для подъема и транспортирования расплавленного металла, жидкого шлака максимальный вес груза не должен превышать 75% от максимальной грузоподъемности и должны выполняться требования «Правил устройства и безопасной эксплуатации грузоподъемных

кранов».

4. Превышать режим работы (ПВ 25% и число включений в час 120).

5. Одновременно нажимать кнопки, которые включают противоположные движения механизмов, внезапно переключать механизмы на обратный ход.

6. Пользоваться концевыми выключателями в качестве рабочих органов для автоматической остановки механизмов, доводить таль до концевых упоров, установленных на монорельсе.

7. Отрывать при помощи тали фундаменты или грузы, засыпанные землей, примерзшие к земле, заложенные другими грузами или укрепленные болтами; освобождать чалочные канаты или цепи, зацепленные грузом.

Поднимать груз, если канат отклоняется от вертикали, поднимать грузы, подвешенные на острие крюка и находящиеся в неустойчивом положении, поднимать груз в таре, заполненной выше бортов; перемещать грузы в тех местах, где падение груза может вызвать взрыв, пожар или другие опасные последствия.

8. Разматывать ослабленный канат у талей без канатоукладчика, когда подвеска находится в неподвешенном состоянии; выравнивать подвешенный или перемещаемый груз весом людей.

9. Эксплуатировать электроталь при открытом шкафе электроаппаратуры.

10. Устанавливать концевые упоры против катков тележек.

11. Работать при неисправных ограничителях.

### **Техническое обслуживание.**

Периодичность осмотров и объем работ устанавливает администрация предприятия, исходя из конкретных условий работ тали. Рекомендуется осмотры производить не реже одного раза в месяц и при проведении их обязательно проверить:

- состояние монорельсового пути и токоподводящих шин;
- надежность заземления;
- чистоту тали, наличие и состояние смазки;
- состояние изоляции электроподводки по действующим нормам безопасной эксплуатации механизмов с электроприводом;
- состояние и работу токосъемника, конечных выключателей, магнитных пускателей и кнопочной станции;
- надежность крепления грузового каната и его состояние;
- затяжку болтов, контактных и других соединений, а также наличие и состояние стопоров (пружинных шайб, шплинтов и др. деталей, обеспечивающих стопорение);
- состояние подвески и подвижность крюка (вращение, качение);
- состояние зубчатых передач;
- работу тормозов;
- состояние и работу канатоукладчика.

Результаты осмотров и отметки устранения выявленных неисправностей записываются в журнал периодических осмотров.

Осмотр тали ответственным лицом должен производиться перед началом работы, а обнаруженные при этом неисправности должны немедленно устраняться.

Трудозатраты на техническое обслуживание.

- ежемесячные — 8 чел.-час;
- ежегодные — 18 чел.-час.

Нормы отработки времени до проведения очередного технического обслуживания:

- ежемесячные — 62 маш. часа;
- ежегодные — 740 маш. часов.

Нормы отработки времени до проведения очередного ремонта:

- текущего — 740 маш. часов;
- капитального — 4500 маш. часов.

Примечание. Трудозатраты на техобслуживание и нормы отработки времени до проведения техобслуживания, текущего и капитального ремонта электроталей приведены исходя из работы в нормальных производственных условиях с загрузкой их в среднем режиме работы с эквивалентным грузом  $0,5 < 3H$  с коэффициентом использования по времени в год 0,5, в сутки 0,67 и в час 0,25.

При работе электротали в более легком или более тяжелом режимах ежемесячные трудозатраты чел./час. и нормы отработки времени до проведения очередного техобслуживания и текущего ремонта в маш. часах соответственно изменяются.

Браковка стальных грузовых канатов производится по количеству оборванных проволок и их износу (см. «Нормы браковки стальных канатов согласно «Правилам устройства и безопасной эксплуатации грузоподъемных кранов»).

### **Классификация электротельферов в зависимости от режима нагрузки**

Группа режима работы любого электротельфера определяется согласно ГОСТ 25835 и стандарту FEM 9.511. В приложенной таблице указаны группы режима работы в соответствии с классом эксплуатации и классом нагрузки.

*Примечание:* Среднее машинное время за один рабочий день в часах можно подсчитать:

**2 X ср.выс.под. X числу.цикл. X раб.вр.день**

Машинное время за день = **60 X скорость подъема**

*Например:* Средняя скорость подъема – 8м/мин;

Средняя высота подъема – 4м; Число циклов за час – 20;

Рабочее время за день – 10часа:

**2 X 4 X 20 X 10**

Машинное время за день = **60 X 8 = 3,33 часа.**



## 14. Техника безопасности при работе с электротельферами

- Не допускать нахождение людей под грузом во время работы.
- Следить за количеством порванных нитей на шаг канта и при достижении допустимого числа - браковать канат.
- При монтаже нового каната проверить надежность его крепления к корпусу и барабану.
- При изменении длины каната регулировать положение двух ограничительных колец, находящихся на штанге концевого выключателя.
- Не допускать включение электродвигателя при регулировании аксиального хода конического ротора без решетки.
- Проверить крюк на трещины и деформации, как и исправность предохранительной защелки.



- Регулировать тормоз до достижения максимально допустимого аксиального хода ротора.
- Прочно завинтить все болтовые соединения и принять меры против самоотвинчивания.
- При использовании электрооборудования следить за прочным присоединением защитных проводов кабелей к зануляющим клеммам щита, пускозащитного трансформатора и двигателей подъема и передвижения.
- При монтаже электротельфера после ремонта снова проверить совпадение фаз и действие концевого выключателя в соответствии с инструкцией по монтажу и эксплуатации.
- При использовании электротельферов с механизмом передвижения в двух концах рельсовой дорожки, ставить буферы, в которых упирались бы боковины тележки.
- При осмотрах электрооборудования следить за прочным присоединением защитных проводов кабелей к зануляющим клеммам щита, пускозащитного трансформатора и двигателей подъема и передвижения.
- При монтаже электротельфера после ремонта снова проверить совпадение фаз и действие концевого выключателя в соответствии с инструкцией по монтажу и эксплуатации.
- Монтаж должен производиться квалифицированным персоналом специализированной организации. Подключение тали должно производиться через автомат защиты.
- При использовании тали (лебедки) при температуре ниже 0°C, первые 3-5 минут техника должна поработать без нагрузки, лишь затем можно использовать оборудование в обычном режиме, согласно заявленной грузоподъемности.

**Запрещается:**

- Перед подъемом груза необходимо предварительно поднять его на высоту 200-300 мм для проверки исправности механизма подъема и тормозов.
- Подъем и спуск груза запрещено производить, если под ним находятся люди.



- После окончания работы или в перерыве груз не должен оставаться в поднятом состоянии.
- Запрещается поднимать груз массой, превышающей номинальную грузоподъемность механизма.
- Запрещается выравнивание груза на весу.
- Запрещается проводить ремонт механизма при поднятом грузе.
- Запрещается использовать механизм для подъема людей.
- При повреждении тросоукладчика – работу с талью необходимо прекратить, в случае работы с поврежденным тросоукладчиком гарантия снимается.
- Перед началом эксплуатации залить масло (редукторное) в редуктор и смазать канат. Монтаж должен производиться квалифицированным персоналом специализированной организации. Подключение тали должно производиться через автомат защиты.

**15. Гарантийные обязательства**

Оборудование марки TOR, представленное в России и странах Таможенного союза, полностью соответствует Техническому регламенту Таможенного союза ТР ТС 010/2011 «О безопасности машин и оборудования», что подтверждается декларациями соответствия.

Продукция, поставляемая на рынок стран Европейского союза, соответствует требованиям качества Directive 2006/42/EC on Machinery Factsheet for Machinery и имеет сертификат CE.

Система управления качеством TOR industries контролирует каждый этап производства в независимости от географического расположения площадки. Большинство наших производственных площадок сертифицированы по стандарту ISO 9001:2008.

Всю необходимую документацию на продукцию можно получить, обратившись в филиал или к представителю/дилеру в вашем регионе/стране.

Гарантийный срок устанавливается 12 месяцев со дня продажи конечному потребителю, но не более 30 месяцев со дня изготовления.

Полезный срок службы – 5 (пять) лет.

**ГАРАНТИИ НЕ РАСПРОСТРАНЯЮТСЯ НА:**

- Детали, подверженные рабочему и другим видам естественного износа, а также на неисправности оборудования, вызванные этими видами износа.

- Неисправности оборудования, вызванные несоблюдением инструкций по эксплуатации или произошедшие вследствие использования оборудования не по назначению, во время использования при ненормативных условиях окружающей среды, ненадлежащих производственных условиях, вследствие перегрузок или недостаточного, ненадлежащего технического обслуживания или ухода.

- При использовании оборудования, относящегося к бытовому классу, в условиях высокой интенсивности работ и тяжелых нагрузок.

- На профилактическое и техническое обслуживание оборудования, например, смазку, промывку, замену масла.

- На механические повреждения (трещины, сколы, заклинивания, ржавчина, замыкания и т.д.) и повреждения, вызванные воздействием агрессивных сред, высокой влажности и высоких температур, попаданием инородных предметов в вентиляционные отверстия электрооборудования, а также повреждения, наступившие вследствие неправильного хранения и коррозии металлических частей.

- Оборудование, в конструкцию которого были внесены изменения или дополнения. В том числе замена штатной электропроводки и схемы подключения.

- При монтаже, обслуживании и эксплуатации оборудования не квалифицированным персоналом.

- На оборудование, при монтаже которого были допущены ошибки и нарушения.

- На оборудование, предоставленное в сервисный центр без полного комплекта поставки, с нарушением (либо отсутствием) информационных таблиц, бирок и шильдов, затрудняющих идентификацию оборудования.

- При наличии механических повреждений (вмятины, забоины, сколы, обрывы проводов, следы ударов, деформации корпуса), свидетельствующих о падении оборудования с высоты, ударах, небрежной транспортировке.

В целях определения причин отказа и/или характера повреждений изделия производится техническая экспертиза сроком 10 рабочих дней с момента поступления оборудования на диагностику. По результатам экспертизы принимается решение о ремонте/замене изделия. При этом изделие принимается на экспертизу только в полной комплектации, при наличии паспорта с отметкой о дате продажи и штампом организации-продавца.

Срок консервации 3 года.

**Порядок подачи рекламаций:**

- Гарантийные рекламации принимаются в течение гарантийного срока. Для этого запросите у организации, в которой вы приобрели оборудование, бланк для рекламации и инструкцию по подаче рекламации.
- В случае действия расширенной гарантии, к рекламации следует приложить гарантийный сертификат расширенной гарантии.
- ремонта на условиях расширенной гарантии, срок расширенной гарантии Оборудование, предоставленное дилеру или в сервисный центр в частично или полностью разобранном виде, под действие гарантии не подпадает. Все риски по пересылке оборудования дилеру или в сервисный центр несет владелец оборудования.
- Другие претензии, кроме права на бесплатное устранение недостатков оборудования, под действие гарантии не подпадают.
- После гарантийного оборудования не продлевается и не возобновляется.
- При дистанционном решении претензионного случая, если было принято решение о замене составных частей оборудования, деталей или агрегатов, восстановление и ремонт оборудования производится силами и средствами конечного потребителя.
- Демонтаж-монтаж неисправного оборудования, отправка его в сервисный центр происходит за счет конечного потребителя.
- Сервисный центр производит осмотр, диагностику и ремонт оборудования. Ответственность за состояние оборудования во время транспортировки до сервисного центра и обратно, конечному потребителю не несет. Равно, как и ущерб, причиненный третьими лицами.
- Если поломка оборудования является следствием заводского брака, скрытых дефектов, ремонт осуществляется бесплатно. При поломке оборудования по причинам, не зависящим от завода-изготовителя/продавца, диагностика и ремонт оборудования осуществляются платно. Стоимость ремонтных, восстановительных работ, а также запасных частей и расходных материалов предварительно согласовываются с клиентом.

## Перечень комплектующих с ограниченным сроком гарантийного обслуживания.

**ВНИМАНИЕ!** На данные комплектующие расширенная гарантия не распространяется.

Комплектующие	Срок гарантии
Канат (трос), канатоукладчик	гарантия отсутствует
Крюки	1 год
Электродвигатель	1 год

### РАСШИРЕННАЯ ГАРАНТИЯ!

Для данного оборудования (Таль электрическая канатная ТЭК) есть возможность продлить срок гарантии на 1 (один) год.

Для этого зарегистрируйте оборудование в течении 60 дней со дня приобретения на официальном сайте группы компаний TOR INDUSTRIES [www.tor-industries.com](http://www.tor-industries.com) (раздел «сервис») и оформите до года дополнительного гарантийного обслуживания. Подтверждением предоставления расширенной гарантии является Гарантийный сертификат.

**Гарантийный сертификат действителен только при наличии документа, подтверждающее приобретение.**

Информация данного раздела действительна на момент печати настоящего руководства. Актуальная информация о действующих правилах гарантийного обслуживания опубликована на официальном сайте группы компаний TOR INDUSTRIES [www.tor-industries.com](http://www.tor-industries.com) (раздел «сервис»).



### Свидетельство о продаже (заполняется торгующей организацией)

Модель \_\_\_\_\_ Серийный № \_\_\_\_\_

Дата выпуска \_\_\_\_\_

Дата продажи «\_\_\_\_» «\_\_\_\_» 20\_\_г.

Торговая организация:

\_\_\_\_\_

\_\_\_\_\_ Подпись продавца

\_\_\_\_\_

Штамп торгующей организации

Печать ОТК



**Сведения о назначении специалистов, ответственных за содержание подъемника в исправном состоянии.**

<b>Номер и дата приказа о назначении</b>	<b>Фамилия, Имя, Отчество, должность</b>	<b>Подпись</b>



**Сведения о ремонте металлоконструкций, изменениях в конструкции и замене составных частей  
подъемника**

<b>Номер и дата приказа о назначении</b>	<b>Сведения о замене и ремонте</b> <small>(документы, подтверждающие качество вновь установленные (взамен изношенных) частей подъемника и применяемых при ремонте материалов, электродов, а также сварки, необходимо хранить в специально папке)</small>	<b>Подпись специалиста, ответственного за содержание подъемника в исправном состоянии</b>

<b>Номер и дата приказа о назначении</b>	<b>Сведения о замене и ремонте</b> (документы, подтверждающие качество вновь установленные (взамен изношенных) частей подъемника и применяемых при ремонте материалов, электродов, а также сварки, необходимо хранить в специально папке)	<b>Подпись специалиста, ответственного за содержание подъемника в исправном состоянии</b>

<b>Номер и дата приказа о назначении</b>	<b>Сведения о замене и ремонте</b> (документы, подтверждающие качество вновь установленные (взамен изношенных) частей подъемника и применяемых при ремонте материалов, электродов, а также сварки, необходимо хранить в специально папке)	<b>Подпись специалиста, ответственного за содержание подъемника в исправном состоянии</b>







<b>Дата освидетельствования</b>	<b>Результаты освидетельствования</b> (В этот же раздел записываются результаты специального обследования тали, отработавшей нормативный срок службы)	<b>Срок следующего освидетельствования</b> (частичного и полного)



























<b>Дата освидетельствования</b>	<b>Результаты освидетельствования</b> (В этот же раздел записываются результаты специального обследования тали, отработавшей нормативный срок службы)	<b>Срок следующего освидетельствования (частичного и полного)</b>



<b>Дата освидетельствования</b>	<b>Результаты освидетельствования</b> (В этот же раздел записываются результаты специального обследования тали, отработавшей нормативный срок службы)	<b>Срок следующего освидетельствования</b> <b>(частичного и полного)</b>