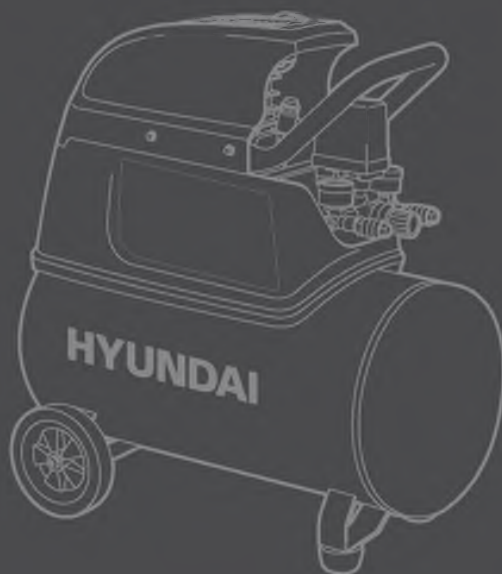


AIR COMPRESSOR

HYC 1825C

HYC 2050C

Инструкция по эксплуатации



Воздушный компрессор

СОДЕРЖАНИЕ

1. Предисловие	3
2. Примечания	4
3. Описание изделия	5
4. Технические характеристики	6
5. Общий вид	7
6. Информация по безопасности	9
7. Подготовка к работе	10
8. Эксплуатация устройства	11
9. Техническое обслуживание	13
10. Устранение неисправностей	14
11. Работы по техобслуживанию	15
12. Хранение и транспортировка	16
13. Гарантийные обязательства	17
14. Для заметок	18

ПРЕДИСЛОВИЕ

Благодарим Вас за приобретение воздушного компрессора HYUNDAI.

В данном руководстве содержится описание техники безопасности и процедур по обслуживанию компрессоров HYUNDAI HYC 1825C, HYC 2050C.

Все данные в Руководстве пользователя содержат самую свежую информацию, доступную к моменту печати. Просим принять во внимание, что некоторые изменения, внесенные производителем, могут быть не отражены в данном руководстве. Изображения и рисунки могут существенно отличаться от реального изделия.

При возникновении проблем используйте полезную информацию, расположенную в конце руководства.

Перед началом работы с компрессором необходимо внимательно прочитать все руководство. Это поможет избежать травматизма и повреждения оборудования.

ПРИМЕЧАНИЯ

Дата изготовления товара указывается отдельно, либо закодирована в серийном номере изделия: первые 2 цифры - число, 2 последующие - месяц, далее год изготовления.

Расшифровка артикула изделия: HYC - изготовлено по лицензии HYUNDAI.

ОПИСАНИЕ ИЗДЕЛИЯ

- Компрессоры HYUNDAI предназначены для обеспечения сжатым воздухом пневматического оборудования, аппаратуры и инструмента, применяемого в строительстве, промышленности, автосервисе и других производственных отраслях.
- Назначение компрессора ограничено применением сжатого воздуха, для использования иных газов он не может применяться.
- Не допускается его использование во взрывоопасных, пожароопасных зонах и под воздействием атмосферных осадков. Перед эксплуатацией оборудования внимательно изучите инструкцию по его использованию.
- Данный аппарат не предназначен для использования лицами (включая детей) с пониженными физическими, сенсорными или умственными способностями или при отсутствии у них жизненного опыта или знаний, если они не находятся под присмотром или не проинструктированы об использовании прибора лицом, ответственным за их безопасность. Дети должны находиться под присмотром для недопущения игр с прибором.
- Данные модели компрессоров не предназначены для профессионального использования. Компрессоры предназначены для работы в кратковременном режиме, при продолжительности одного рабочего цикла до 8 минут, с последующим перерывом от 2 до 8 минут.
- Модели компрессоров HYS 1825C, HYS 2050C работают в режиме периодического включения и выключения. Включением и выключением управляет реле давления (прессостат). По достижении заданного давления он отключает электродвигатель, как только давление в ресивере опустится ниже порогового значения, прессостат вновь включит двигатель и нагнетание воздуха возобновится.
- В случае перегрузки, срабатывает установленная на электродвигателе защита, автоматически прерывая подачу напряжения. После остановки двигатель не запускается автоматически. Если перезагрузка компрессора повторится, следует определить и устранить причину перегрузки перед следующим запуском.
- Для облегчения пуска двигателя важно, помимо операций, указанных выше, предварительно выключить и снова включить кнопку на прессостате. В некоторых моделях для повторного пуска достаточно вручную вернуть кнопку прессостата в положение «включен».
- Все компрессоры оборудованы предохранительным клапаном, который срабатывает в случае неправильной работы реле давления, гарантируя безопасность оборудования. При подсоединения оборудования к компрессору обязательно отключите подачу воздуха на выходе. Применение сжатого воздуха для различных целей (надувание, питание электроинструмента и др.) предполагает знание норм безопасности для каждого конкретного случая.

ТЕХНИЧЕСКИЕ ХАРАКТЕРИСТИКИ

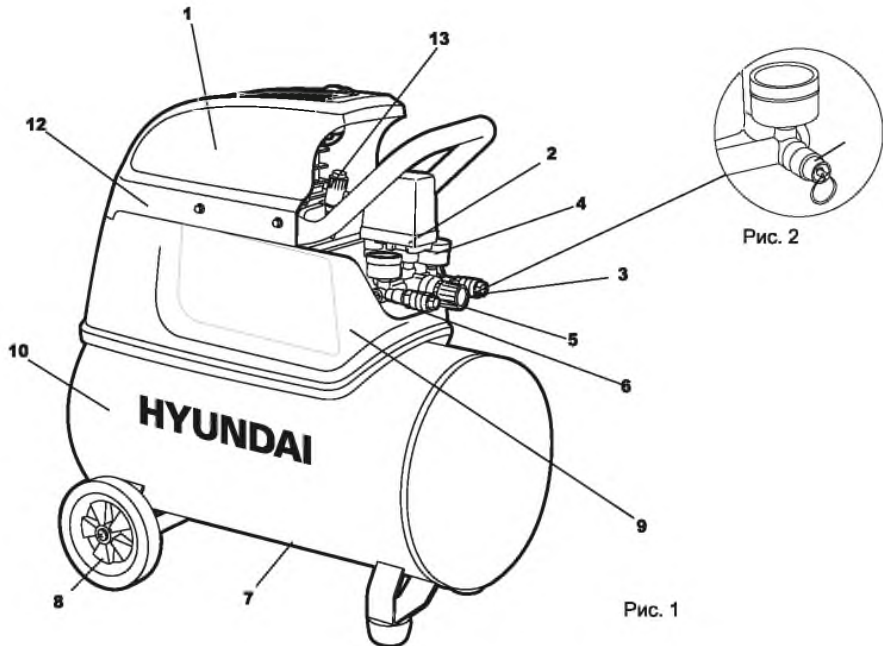
Воздушный масляный одноцилиндровый компрессор с прямым приводом (коаксиальный)

Воздушный компрессор	ед. измерения	НУС 1825С	НУС 2050 С
Объем ресивера	л	25	50
Максимальная производительность	л/мин	271	290
Напряжение/частота	В/Гц	220/50	220/50
Кол-во поршней	шт.	1	1
Макс. рабочее давление	бар	8	8
Максимальная мощность	Вт	1850	2000
Уровень шума на удалении 7 м.	дБ	59	59
Масса	кг	20	27

КОМПЛЕКТНОСТЬ

1. Компрессор	1 шт.
2. Воздушный фильтр	1 шт.
3. Транспортировочные колеса	2 шт.
4. Руководство пользователя	1 шт.
5. Упаковка	1 шт.

ОБЩИЙ ВИД ИЗДЕЛИЯ



- | | |
|--|--|
| 1. Поршневая группа | 8. Колеса транспортировочные |
| 2. Реле давления с кнопкой вкл/выкл | 9. Трубка подачи давления в ресивер |
| 3. Выходные клапана с быстросъемными коннекторам | 10. Ресивер (бак) |
| 4. Клапан регулировки давления | 11. Клапан аварийного сброса давления |
| 5. Манометр | 12. Кожух двигателя |
| 6. Односторонний клапан подачи давления | 13. Отверстие для залива масла, установки сапуна |
| 7. Сливной кран для конденсата | |

ВНИМАНИЕ

В связи с постоянным улучшением конструкции, аппарат может иметь изменения в конструкции и технических характеристиках, без предварительного оповещения пользователей.

ПРАВИЛА ПО ЭКСПЛУАТАЦИИ КОМПРЕССОРА

- Перед первым применением необходимо внимательно прочитать инструкцию по эксплуатации и сохранить ее для дальнейшего использования.
- Оператор должен знать, как можно немедленно остановить рабочие узлы компрессора и двигатель.
- Приводить компрессор в действие разрешается только, находясь в хорошем физическом и психическом состоянии.
- Запрещается работать с компрессором после приема лекарств, употребления алкогольных напитков или наркотиков, которые могут оказать негативное влияние на реакцию работающего.
- Запрещено подключение шлангов и труб, пропускная способность которых не соответствует характеристикам производительности компрессора.
- Не перегружайте воздушный компрессор. Используйте компрессор, соответствующий вашим задачам. Правильно подобранный компрессор обеспечит более качественное и безопасное выполнение работы.
- Режим работы компрессора повторно-кратковременный.
- Продолжительность включения до 60%, при продолжительности одного цикла 10 мин.
- Допускается непрерывная работа компрессора не более 15 мин и не чаще одного раза в течение 2-х часов.
- Не используйте компрессор, если не работает клавиша «включения/выключения» («ON/OFF»).
- Любой компрессор, в котором неисправна клавиша включения/выключения, представляет ПОВЫШЕННУЮ опасность и должен быть отремонтирован до начала работы.
- Отсоедините штепсель от источника электропитания перед проведением любых регулировок, замены аксессуаров и принадлежностей, или при хранении компрессора. Помните, что профилактические меры по обеспечению безопасности уменьшают риск случайного включения компрессора.
- Храните воздушный компрессор вне досягаемости детей и других людей, не имеющих навыков работы с компрессором.
- Вовремя проводите необходимое обслуживание компрессора. Своевременное обслуживание обеспечивает качественную работу компрессора и повышает безопасность. Любое изменение или модификация запрещается, так как это может привести к поломке компрессора и снятию с гарантии.
- Регулярно проверяйте регулировки компрессора, отсутствие деформаций и поломок рабочих частей, которые могут влиять на неправильную работу. Запрещается работа с компрессором в случае обнаружения повреждений!
- Используйте только оригинальные принадлежности и качественные масла для вашего компрессора.

АКСЕССУАРЫ ДЛЯ КОМПРЕССОРОВ



Подкачка шин



Сжатый воздух



Воздушный шланг 5 м



Распыление жидкости

ИНФОРМАЦИЯ ПО БЕЗОПАСНОСТИ

- Никогда не направляйте струю воздуха на людей или животных. Не используйте сжатый воздух для чистки одежды.
- Не превышайте максимально разрешенное давление.
- Запрещено изменять конструкцию компрессора.
- Запрещается использовать компрессор при температуре ниже -5°C
- Если компрессор используется для покрасочных работ, работайте только в хорошо вентилируемых помещениях.
- Перемещайте компрессор только с помощью ручки. Запрещается перемещать компрессор с использованием шланга для подачи воздуха.
- Будьте осторожны — рабочие части компрессора могут нагреваться во время работы — избегайте травм и ожогов!
- Запрещается использование бензина и других легковоспламеняющихся жидкостей для очистки компрессора. Помните, что пары могут воспламениться от искры и привести к взрыву.
- Запрещается использование компрессора при утечках воздуха из бака.
- Перед проведением сервисного обслуживания или устранения неисправности убедитесь, что компрессор выключен из сети и давление в баке стравлено.
- После каждого использования конденсат, образовавшийся в баке, должен быть слит.
- Не проводите никаких ремонтных, регулировочных и сервисных работ, когда бак компрессора находится под давлением. Не подсоединяйте и не отсоединяете в это время никакие части компрессора и аксессуары к нему.
- Никогда не вынимайте вилку из розетки для того, чтобы остановить компрессор, пользуйтесь только выключателем.
- Отдельные части компрессора (компрессорная группа, нагнетательный воздуховод) могут достигать высоких температур



ВНИМАНИЕ

Подключение компрессора, его техническое обслуживание, ремонт и эксплуатация должны соответствовать и осуществляться в соответствии с требованиями «Правил устройства и безопасной эксплуатации сосудов, работающих под давлением», ГОСТ 2.2.016-81 «Система стандартов безопасности труда. Оборудование компрессорное. Общие требования безопасности», «Правил технической эксплуатации электроустановок потребителей» и «Правил техники безопасности при эксплуатации электроустановок потребителей».



ОПИСАНИЕ СИМВОЛОВ



Внимательно прочитайте инструкцию перед эксплуатацией.



Внимание! При работе с устройством соблюдайте технику безопасности.



Не превышайте максимально разрешенное давление



Не касайтесь горячих поверхностей, пока они не остынут.

РАБОТА С КОМПРЕССОРОМ

Перед первым включением компрессора обязательно залейте в двигатель компрессорное масло до максимального уровня!



ПОДГОТОВКА К РАБОТЕ

- Замените транспортную пластиковую пробку на крышке картера сапуном, если он не был установлен.
- Проверьте затяжку всех болтов и гаек. Все болты и гайки должны быть туго затянуты.
- Место для установки компрессора должно быть чистым, сухим и хорошо проветриваемым.
- Напряжение сети должно лежать в пределах $\pm 10\%$ от номинального.
- Поддерживайте уровень масла в пределах красной метки на контрольном глазке уровня масла. Рекомендуется использовать компрессорное масло SAE-40 или масла аналогичной классификации, классификации с вязкостью SAE-30 или ISO VG 100 при температурах выше 10°C . Используйте масло с вязкостью SAE10 при температурах ниже 10°C .
- Откройте выходной клапан, установив кнопку реле давления в положение «ВКЛ».
- После осуществления периодического обслуживания дайте компрессору 10 минут поработать на холостом ходу для обеспечения необходимой смазки движущихся частей.
- Номинальное давление установлено на заводе. Изменение этого значения должно быть проаккуратно при выключенном двигателе (Рис. 3).
- Выходное давление воздушного компрессора можно регулировать при помощи регулирующего клапана (Рис. 3).

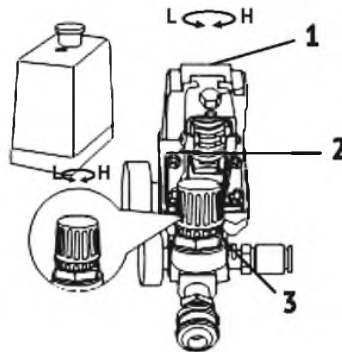


Рис. 3

1. Болт настройки максимального и минимального давления в ресивере
2. Кран регулировки подаваемого давления
3. Клапан аварийного сброса давления

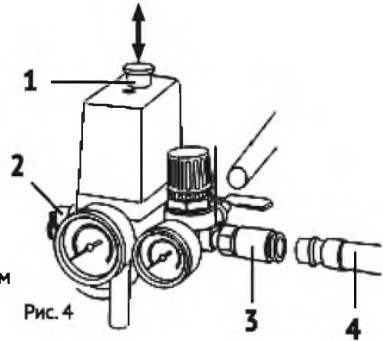
ПОДКЛЮЧЕНИЕ ИНСТРУМЕНТА

Компрессор поставляется с быстросъемными коннекторами для воздушных шлангов:

- Подключите шланг к быстросъемному коннектору, для этого необходимо вставить шланг в коннектор и надавить до щелчка свидетельствующего о закреплении шланга.
- Проверьте надежность соединения и приступайте к работе.
- Сразу после подключения давление автоматически подается в шланг.

Отсоединение воздушного шланга:

- Надавите на шланг в сторону муфты коннектора и оттяните муфту коннектора назад, тем самым высвободив шланг.



1. Кнопка включения и выключения компрессора
2. Клапан аварийного сброса давления
3. Выпускной клапан с быстросъемным коннектором
4. Воздушный шланг

ВНИМАНИЕ

Пуск и выключение компрессора должны производиться только кнопкой пуска на реле давления. Реле давления отрегулировано на заводе-изготовителе и не должно подвергаться регулировкам со стороны пользователя.



ОСНОВНЫЕ ПРИНЦИПЫ РАБОТЫ

- Работа компрессора контролируется при помощи установленного в нём Реле давления. Компрессор автоматически остановится при достижении максимального давления и автоматически включится, когда давление упадёт до установленного минимума. Номинальное давление установлено на заводе.
- Когда двигатель воздушного компрессора выключен, необходимо освободить ресивер от сжатого воздуха через клапан под выключателем. Это необходимое условие для перезапуска, в противном случае возможно повреждение двигателя. Номинальное давление можно регулировать поворачивая вправо или влево рукоятку регулировки давления.
- Выходное давление воздушного компрессора можно регулировать при помощи регулирующего клапана и поверните её по часовой стрелке для увеличения давления.
- Когда работающий компрессор требуется остановить, установите кнопку реле давления в положение «ВЫКЛ».
- Бережно и аккуратно регулируйте предохранительный клапан.
- Никогда не используйте электрические удлинители длиной более чем 5 м, с сечением провода менее 1,5 мм².
- Для выключения компрессора никогда не выдёргивайте вилку из сети. Остановка компрессора производится кнопкой «ВЫКЛ».
- Если выпускной клапан не работает, и двигатель остановился, найдите и устраните причину немедленно, так как вероятно повреждение двигателя.
- Используемое масло должно быть чистым его уровень должен быть в районе красной отметки контрольного глазка.

- До перезапуска двигателя нажатием кнопки сброса, тщательно проверьте воздушный компрессор, найдите причины возникновения неисправностей и пути их устранения, проверьте давление в ресивере, убедитесь что оно равно 0,8 Мра.
- После использования воздушного компрессора, отсоедините кабель питания, откройте выходной клапан сброса давления, освободите ресивер от воздуха.

ПРАВИЛА ЭКСПЛУАТАЦИИ

- Перед началом работы убедитесь, что из бака слит конденсат.
- Проверьте уровень масла.
- Проверьте исправное состояние предохранительного клапана.
- Проверьте надежность присоединения воздушных шлангов.
- Включите компрессор. Дайте время для создания давления в баке (ресивере). Как только требуемое давление будет достигнуто, компрессор автоматически отключится, как только давление во время работы упадет ниже заданного параметра, компрессор автоматически включится.
- После использования слейте конденсат из бака.

ПРАВИЛА ПО УХОДУ И ХРАНЕНИЮ КОМПРЕССОРА

Каждый раз после окончания работы с компрессором необходимо:

- Очистить внешние части компрессора влажной тряпкой.
- Проверить компрессор на предмет наличия внешних повреждений.

ВНИМАНИЕ

Сброс давления и слив конденсата из бака:

- После каждого использования бак компрессора должен быть провентилирован, а образовавшийся конденсат слит.
- Поворачивайте ручку регулировки давления влево до тех пор, пока манометр покажет давление 0 бар.
- Отсоедините шланги.
- Разверните компрессор для того, чтобы иметь доступ к крану слива конденсата.
- Осторожно открутите винт для слива конденсата, так чтобы из бака постепенно выходил воздух.
- Когда давление упадет до 0,7 бара можно полностью выкрутить винт.
- Наклоните компрессор вперед, для удаления конденсата. Покачайте компрессор несколько раз из стороны в сторону для полного удаления конденсата.
- Закрутите и затяните обратно винт для удаления конденсата.

ВНИМАНИЕ

Всегда убеждайтесь, что весь конденсат был слит из бака. Никогда полностью не закрывайте точку слива, если компрессор храниться в помещении с температурой, ниже 0°C.



ТЕХНИЧЕСКОЕ ОБСЛУЖИВАНИЕ

- Перед началом технического обслуживания, остановите воздушный компрессор, выдерните вилку из сети и освободите ресивер от воздуха.
- Произведите чистку картера и замените масло после первых 10 часов работы. В дальнейшем производите чистку картера и замену масла каждые 200 часов работы.
- Очищайте воздушный фильтр и уровень масла каждые 20 часов работы.
- Открывайте сливной кран под днищем ресивера, для слива скопившегося конденсата после каждого использования – это позволит предотвратить образования ржавчины.
- Убедитесь, что ресивер не повреждён и на нём нет следов ржавчины.
- Ежегодно проверяйте толщину ресивера в авторизованном сервисном центре. Толщина должна быть не менее чем 1,8 мм.

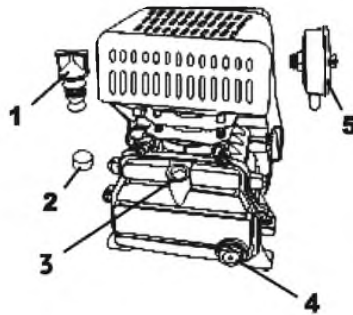


Рис. 5

1. Сапун (вентилиция картера двигателя)
2. Заглушка вентилиции картера двигателя
3. Горловина вентилиции картера двигателя
4. Глазок контроля уровня масла
5. Воздушный фильтр

УСТРАНЕНИЕ НЕИСПРАВНОСТЕЙ

Вид неисправности	Вероятная причина	Способ устранения
Падение давления в ресивере	Засорение воздушного фильтра.	Очистить или заменить фильтрующий элемент.
	Нарушение плотности соединений или повреждение воздухопроводов.	Определить место утечки, уплотнить соединение, заменить воздухопровод.
Утечка воздуха из ресивера в нагнетательный воздухопровод - постоянное "шипение" при остановленном компрессоре	Утечка воздуха из ресивера из-за износа или засорения уплотнителя обратного клапана	Вывернуть шестигранную головку клапана, очистить седло и уплотнительную прокладку или заменить.

ПОИСК И УСТРАНЕНИЕ НЕИСПРАВНОСТЕЙ

Вид неисправности	Вероятная причина	Способ устранения
Перегрев двигателя и остановка компрессора во время работы.	Недостаточный уровень масла в картере компрессора.	Проверить качество и уровень масла, при необходимости долить масло
	Продолжительная работа компрессора при максимальном давлении и потреблении воздуха - срабатывание тепловой защиты.	Снизить нагрузку на компрессор, уменьшив давление и потребление воздуха. повторно запустить компрессор
	Неисправность вентилятора.	Осмотреть вентилятор. При необходимости - заменить
Вибрация компрессора во время работы. Неравномерное гудение двигателя. После остановки при повторном запуске двигатель гудит, компрессор не запускается	Отсутствует напряжение в одной из фаз цепи питания	Проверить и обеспечить питание
Излишек масла в сжатом воздухе и ресивере	Уровень масла в картере выше нормы	Довести уровень до нормы
Компрессор останавливается и не перезапускается.	Сгорела обмотка статора.	Обратиться в сервисный центр.
Компрессор не останавливается по достижении максимального давления и срабатывает клапан безопасности.	Нерегулярная работа или сломалось реле давления.	Обратиться в сервисный центр.
Компрессор не нагнетает воздух и перегревается.	Повреждена прокладка головки или клапан.	Немедленно остановить компрессор и обратиться в сервисный центр.
Утечка воздуха через клапан в нерабочем состоянии компрессора.	Возвратный клапан потерял герметичность.	Выпустить воздух из ресивера, снять пробку с возвратного клапана и аккуратно очистить гнездо клапана. При необходимости, заменить уплотнение и повторно установить
Снижение производительности компрессора	Засорение воздушного фильтра	Очистить или заменить фильтрующий элемент
	Нарушение плотности соединений или повреждение воздухопроводов	Определить место утечки, уплотнить соединение, заменить воздухопровод
Остановка компрессора во время работы	Нарушения в цепи питания	Проверить цепь питания

РАБОТЫ ПО ТЕХОБСЛУЖИВАНИЮ

ПЕРИОДИЧНОСТЬ ТЕХНИЧЕСКОГО ОБСЛУЖИВАНИЯ (временной интервал или часы работы, в зависимости от того, что наступит раньше)	Действия	При каждом использовании	По окончании первого месяца или через первые 20 часов работы	Каждые 3 месяца или 50 часов работы	Каждый 6 месяцев или 100 часов работы	Каждый год или 300 часов работы
Масло в картере насосной части	Проверка уровня	X				
	Замена		X	X**		
Воздушный фильтр	Проверка (осмотр)	X				
	Очистка	X		X**		
	Очистка и замена	При потере пропускной способности или повреждении				
Конденсат в ресивере	Замена				X**	X
	Слив конденсата	X				
Проверка работы и износа деталей*	Проверка					X*

*Рекомендуется обращаться в авторизованный сервисный центр.

** ВНИМАНИЕ!!! Интервалы между проверками и техническим обслуживанием сокращаются при эксплуатации в условиях повышенной запыленности. Несоблюдение периодичности технического обслуживания может привести к поломке, что не будет являться гарантийным случаем.

ХРАНЕНИЕ И ТРАНСПОРТИРОВКА

Хранение

Помещение для хранения должно быть сухим и не пыльным. Температура окружающей среды от +5 до +35 °С и относительной влажности воздуха не более 80 %. Кроме того, устройство следует хранить в недоступном для детей месте. Возможные неисправности на устройстве следует устранять, в принципе, перед установкой машины на хранение, чтобы она находилась всегда в состоянии готовности эксплуатации.

При постановке устройства на длительное хранение и консервацию обязательно слейте все рабочие жидкости и конденсат.

Транспортировка

Устройство должно транспортироваться в положении, указанном на коробке.

При погрузочно-разгрузочных работах не допускается подвергать устройство ударным нагрузкам.

Устройство должно быть надежно закреплено, что бы не допускать его перемещения внутри транспортного средства.

УТИЛИЗАЦИЯ УСТРОЙСТВА

- Устройство, инструкцию по эксплуатации, и все комплектующие детали следует хранить на протяжении всего срока эксплуатации. Должен быть обеспечен свободный доступ ко всем деталям и всей необходимой информации для всех пользователей устройства.
- Данное устройство и комплектующие узлы изготовлены из безопасных для окружающей среды и здоровья человека материалов и веществ.
- Тем не менее, для предотвращения негативного воздействия на окружающую среду, по окончании использования устройства, либо по истечению срока его службы, или его непригодности к дальнейшей эксплуатации, устройство подлежит сдаче в приемные пункты по переработке металлолома и пластмасс.
- Утилизация устройства и комплектующих узлов заключается в его полной разборке и последующей сортировке по видам материалов и веществ, для последующей переплавки или использования для вторичной переработки.
- По истечению срока службы, устройство должно быть утилизировано в соответствии с нормами, правилами и способами, действующими в месте утилизации бытовых приборов.
- Утилизация устройства должна быть произведена без нанесения экологического ущерба окружающей среде, в соответствии с нормами и правилами, действующими на территории Таможенного союза.

ГАРАНТИЙНЫЕ ОБЯЗАТЕЛЬСТВА

Уважаемый Покупатель!

Условия гарантии перечислены в гарантийном талоне изделия.

Срок бесплатного гарантийного ремонта действителен при соблюдении предписаний настоящей инструкции по эксплуатации 1 год.

Гарантия не распространяется на расходные материалы. Расходные материалы меняются и приобретаются за счет пользователя.

При передаче аппарата в сервисный центр необходимо очистить аппарат от посторонних загрязнений.

1. производитель гарантирует надежную и безаварийную работу компрессора при условии правильного обслуживания его в соответствии с требованиями по эксплуатации, изложенными в настоящем руководстве.

2. Гарантийный срок эксплуатации изделия составляет 12 месяцев со дня продажи. Срок службы 5 лет.

3. В случае нарушения работоспособности компрессора в течении гарантийного срока эксплуатации, владелец имеет право на бесплатный ремонт вышедшего из строя компрессора, если не будет отмечено следующее:

- анализ представленных документов выявил отклонения от требуемых норм заполнения(гарантийный талон заполнен с нарушениями, сведения об инструменте в документах не соответствуют действительным, на документе присутствуют признаки вторичного заполнения, истек срок обязательств гарантийного обслуживания и др.). Отмечена попытка самостоятельной разборки компрессора без надлежащих оснований, оговоренных в паспорте на него; нарушены пломбы на шлицах винтов, на корпусе присутствуют следы разборки (при этом в гарантийном талоне нет отметки Сервисного центра или его полномочных представителей о проведенном техническом обслуживании).
- неисправность компрессора стала следствием воздействия высоких или низких температур, попавших внутрь посторонних предметов, жидкостей, сильного загрязнения, воздействия на изделие обстоятельств «непреодолимой силы»;
- изделие эксплуатировалось без требуемого ухода;
- при эксплуатации были нарушены требования и рекомендации Руководства по эксплуатации;
- если невнимательность или небрежность оператора, пропустившего первичные признаки дефекта, (возможно производственного), привела к необходимости сложного комплексного ремонта;
- для ремонта предъявлено изделие с естественно изношенными деталями (уплотнительные кольца, прокладки).

4. Гарантия не распространяется на быстроизнашивающиеся детали и узлы, сменные и съемные принадлежности, если на них присутствуют следы эксплуатации(ремни, кани).

5. Предметом гарантии не является неполная комплектация компрессора, которая могла быть выявлена при продаже.

6. Претензии третьих лиц не принимаются.

7. Техническое обслуживание компрессора, проведение регламентных работ, регулировок, испытаний не относится к гарантийным обязательствам.

ДЛЯ ЗАМЕТОК

Series of horizontal dotted lines for notes.

Контактная информация:

Импортер в Беларуси:
ООО «ЭландБелИмпорт»
220053, г. Минск,
ул. Будславская, 23/1, комната 2
info@eland.by

Importer to Belarus:
LLC "ElandBelImport"
220053, Minsk,
st. Budslavskaya, 23/1, room 2
info@eland.by

Imported/Distributed by LLC ElandBelImport, Belarus

Licensed by Hyundai Corporation Holdings, Korea