

NORMANN

Руководство по эксплуатации

Model: AUN-032

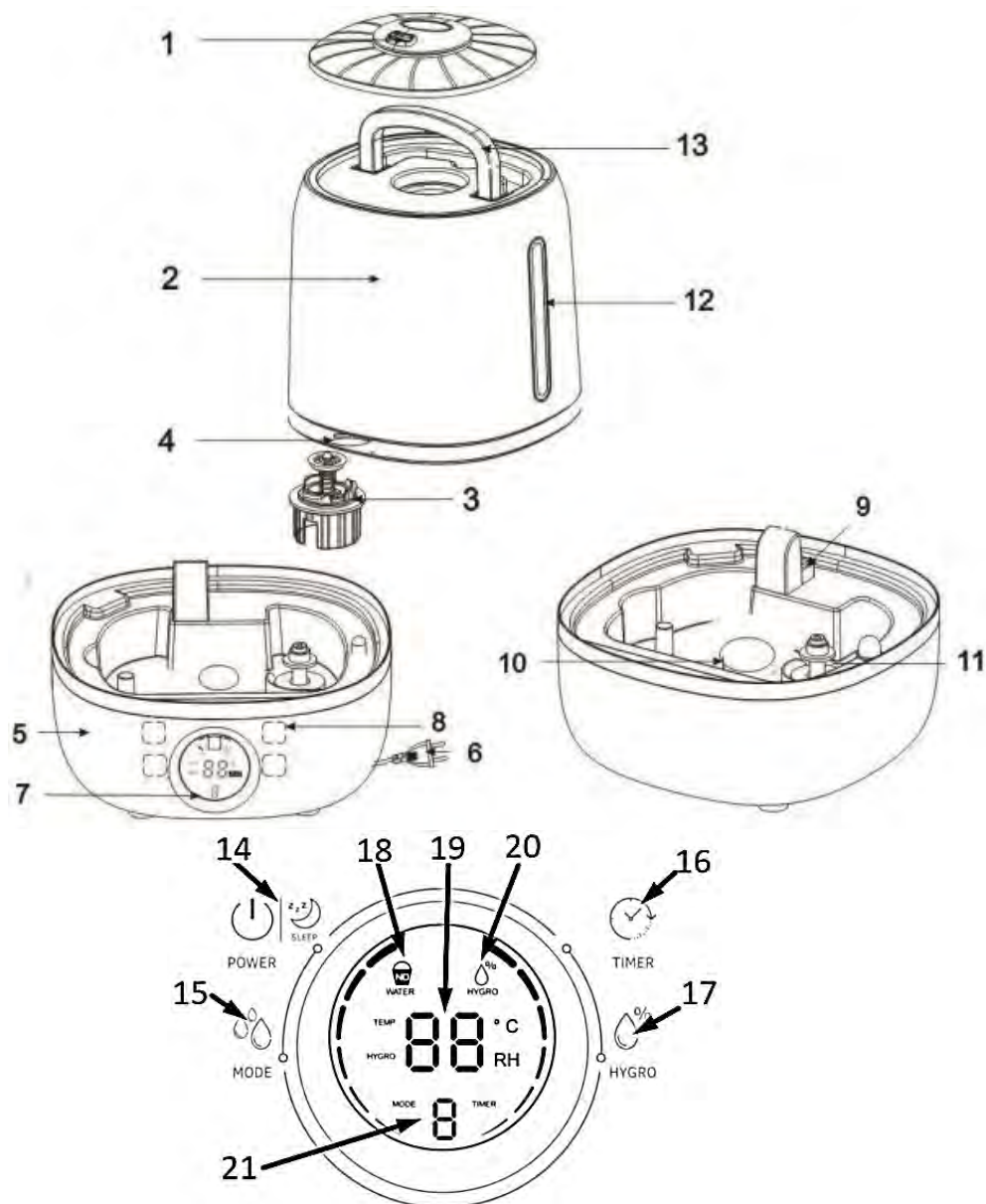
Увлажнитель воздуха ультразвуковой



EAC

Данное устройство соответствует
всем требуемым стандартам безопасности и гигиены
Таможенного союза

ОБЩИЙ ВИД



- | | |
|---------------------------------------|---|
| 1 Крышка резервуара для воды | 12 Шкала уровня воды в резервуаре |
| 2 Резервуар для воды | 13 Ручка для переноски резервуара |
| 3 Пробка резервуара для воды | 14 Копка вкл-выкл (ночной режим) |
| 4 Отверстие для заполнения резервуара | 15 Кнопка регулировки интенсивности |
| 5 Основание увлажнителя | 16 Кнопка таймера |
| 6 Сетевой провод | 17 Кнопка регулирования уровня влажности |
| 7 Дисплей | 18 Индикация отсутствия воды |
| 8 Сенсорная панель управления | 19 Отображение уровня влажности и температуры воздуха |
| 9 Отсек для ароматического масла | 20 Индикация работы увлажнителя |
| 10 Распылитель (мембрана) | 21 Индикация уровня работы увлажнителя и таймера |
| 11 Поплавок уровня воды | |

Примечание: внешний вид на изображении может немного отличаться от реального устройства

ПРАВИЛА БЕЗОПАСНОСТИ

Перед началом эксплуатации устройства внимательно прочитайте данную инструкцию по эксплуатации. Используйте устройство только по его прямому назначению. Неправильная эксплуатация может привести к выходу его из строя, причинению вреда пользователю или его имуществу.

Прибор предназначен исключительно для использования в быту внутри помещения и должен быть использован только по назначению. Извлеките прибор из упаковки и убедитесь в его целостности и отсутствии повреждений.

Не допускается использовать устройство, включая аксессуары, расходные части, упаковочные материалы и полиэтиленовые пакеты детям в качестве игрушки. Дети и люди с ограниченными возможностями могут пользоваться устройством только под контролем.

Внимание! Не разрешайте детям играть с полиэтиленовыми пакетами или упаковочной пленкой. Опасность удушья!

Прибор не предназначен для использования лицами (включая детей) с пониженными физическими, сенсорными или умственными способностями или при отсутствии у них жизненного опыта или знаний, если они не находятся под присмотром или не проинструктированы об использовании прибора лицом, ответственным за их безопасность. Дети должны находиться под присмотром для недопущения игр с прибором.

Перед первым включением прибора в сеть электропитания убедитесь, что напряжение и частота электросети соответствует указанным на маркировке изделия. Подключайте прибор только к источнику переменного тока. Не используйте слаботочные удлинители и многовыводные штекеры для подключения увлажнителя.

Запрещается устанавливать прибор непосредственно под розеткой – струя пара может вызвать повреждение электропроводки. Перед подключением прибора к сети

убедитесь, что он находится в выключенном состоянии.

Любое ошибочное включение лишает вас права на гарантийное обслуживание.

Запрещается подвергать прибор воздействию дождя, влаги, прямых солнечных лучей и др. атмосферных явлений. Запрещается эксплуатировать прибор на улице. Запрещается использовать прибор в помещениях с повышенной влажностью (в ванной, в душе, рядом с бассейном и т.п.).

Запрещается погружать прибор в воду или другие жидкости, а также разбрызгивать на него воду или другие жидкости, это может привести к поражению электрическим током. Если это произошло, не беритесь за прибор, немедленно отключите его от электросети и обратитесь в сервисный центр для проверки. Для дополнительной защиты целесообразно установить устройство защитного отключения (УЗО) в линию питания увлажнителя. Обратитесь за советом к квалифицированному специалисту.

Прибор следует размещать на ровной и устойчивой поверхности.

При использовании прибора устанавливайте его на расстоянии не менее 2 м от других электрических приборов.

Следует соблюдать осторожность при использовании прибора, так как происходит выделение горячего водяного пара.

Если прибор не используется, следует отключить его от электросети.

Следите, чтобы шнур питания не соприкасался с горячими или острыми предметами.

Запрещается перегибать и портить шнур питания.

Запрещается использовать прибор, если шнур питания поврежден. При повреждении шнура питания его замену во избежание опасности должны производить изготовитель, сервисная служба или подобный квалифицированный персонал.

При отключении прибора от электросети не тяните за шнур или сам прибор, беритесь за вилку.

После использования никогда не обматывайте шнур электропитания вокруг прибора, так как со временем это может привести к излому шнура. Всегда гладко расправляйте шнур питания на время хранения.

Не оставляйте работающий прибор без присмотра. Храните прибор в недоступном для детей месте.

Включайте увлажнитель только при наличии воды в резервуаре. Не наливайте в резервуар и не используйте для мытья воду выше 40°C во избежание деформации корпуса.

При работе увлажнитель должен находиться на достаточном расстоянии от мебели и других предметов во избежание их повреждения. Запрещается перемещать работающий прибор.

Не ставьте прибор на пол или рядом с источниками тепла, т.к. в этом случае влага может попадать на поверхность пола до того, как испарится, что может привести к повреждению поверхности.

Не следует ставить прибор на пол, где об него можно споткнуться.

Не пользуйтесь прибором в полностью закрытых помещениях, так как в них происходит чрезмерное насыщение воздуха водой, которое влечет за собой образование конденсата на стенах и мебели.

Не опускайте пальцы внутрь распылителя во время работы прибора, т.к. в результате высокочастотного излучения он сильно нагревается.

По необходимости проводите чистку и дезинфекцию прибора.

Следует отключать прибор от сети при наполнении и очистке.

Резервуар увлажнителя следует наполнять только чистой, свежей и прохладной водой.

Если вы не уверены в качестве вашей водопроводной воды, используйте дистиллированную воду.

Запрещается добавлять в воду эфирные масла, кондиционеры для воды и другие ароматизаторы, кроме рекомендованных производителем – это может вызвать повреждения прибора.

Не допускайте замерзания воды в резервуаре.

Несоблюдение мер предосторожности и безопасности может привести к порче прибора, ожогам, травмам, поражению электрическим током, короткому замыканию или пожару. В случае возникновения неисправностей следует обращаться в авторизованные сервисные центры. Неквалифицированный ремонт снимает прибор с гарантийного обслуживания.

Если прибор падал или подвергался ударам, не подключайте его к электросети, обратитесь за проверкой в сервисный центр.

Для ремонта прибора могут быть использованы только оригинальные запасные части.

Производитель не несет ответственности за какие-либо повреждения, возникшие вследствие неправильного использования прибора или несоблюдения мер предосторожности и безопасности.

ПРИНЦИП ДЕЙСТВИЯ

Это наиболее совершенный и популярный тип увлажнителей. Они имеют небольшие габариты, малую потребляемую мощность и высокую производительность. В ультразвуковых увлажнителях используется свойство пьезоэлектриков преобразовывать электрические колебания в механические.

Неслышимые ультразвуковые колебания, излучаемые в резервуар с водой специальным высокочастотным пьезоизлучателем, значительно увеличивают давление водяного пара над жидкостью, что способствует ее быстрому и бесшумному испарению без нагрева. На погруженный в воду пьезоизлучатель

подается высокочастотное (ультразвуковой частоты) напряжение, преобразуемое в механическую вибрацию. В водяном слое образуются чередующиеся между собой волны повышенного и пониженного давления. В областях пониженного давления происходит

вскипание жидкости при обычной комнатной температуре (кавитация) с выбросом в воздух мелкодисперсных частиц. Поток воздуха, создаваемый вентилятором, подает водяную взвесь в помещение, где она переходит в парообразное состояние.

РЕКОМЕНДУЕМЫЙ УРОВЕНЬ ОТНОСИТЕЛЬНОЙ ВЛАЖНОСТИ

Влажность, при которой человек чувствует себя наиболее комфортно летом	60-75% RH
Влажность, при которой человек чувствует себя наиболее комфортно зимой	55-70% RH
Зимние сады, горшочные растения	55-75% RH
Мебель, паркет и музыкальные инструменты	50-60% RH
Библиотеки, художественные галереи и музеи	40-60% RH
Компьютеры и телекоммуникационные устройства	45-60% RH

ПЕРВОЕ ВКЛЮЧЕНИЕ

Достаньте прибор из упаковки и убедитесь в отсутствии повреждений всех составных частей. После транспортировки или хранения устройства при пониженной температуре

необходимо выдержать устройство при комнатной температуре не менее двух часов. Наполните резервуар водой, как описано ниже. Включите прибор в сеть.

НАПОЛНЕНИЕ ВОДОЙ

Отключите увлажнитель от сети. Запрещается наполнять резервуар водой при работающем и подключённом к сети увлажнителе. Снимите резервуар для воды с основания и переверните его.

Удерживая резервуар вверх дном, открутите крышку резервуара для воды.

Наполните ёмкость до нужного уровня холодной чистой водой (не выше 40°C). Предпочтительно использовать дистиллированную или очищенную воду, т.к. жесткая (неочищенная) вода может стать причиной появления белого налета на мебели или других рядом стоящих предметах, а также на внутренней поверхности самого бака.

Закрутите крышку резервуара для воды.

Убедитесь, что крышка завернута плотно и вода не протекает.

Установите резервуар на корпус увлажнителя. Убедитесь, что он установлен правильно

Не допускается заливать в увлажнитель воду через распылитель.

Не допускайте попадания в увлажнитель посторонних предметов.

Во избежание повреждения увлажнителя не добавляйте в используемую для увлажнения воду эфирные масла, консервирующие добавки, ароматизаторы и другие посторонние примеси. За повреждения увлажнителя, полученные из-за невыполнения данного требования, изготовитель и продавец ответственности не несут

ПОРЯДОК РАБОТЫ

Включение. Установите прибор строго вертикально на ровную сухую поверхность, после чего подключите прибор к электрической сети, предварительно наполнив резервуар водой.

Для включения/выключения необходимо


нажать кнопку « POWER».

Прибор включится, на панели управления загорится индикатор работы и из распылителя пойдет пар. В самом начале этой операции уровень распыления может оказаться нестабильным, что вызвано разностью температуры и качеством воды.

Потребуется время для того, чтобы этот процесс стабилизировался.

Далее нажатием кнопки можно регулировать уровень интенсивности испарения (увлажнения).

Установите желаемый уровень интенсивности выхода пара (скорость 1/2/3) с помощью

кнопки « MODE».

На дисплее попеременно отображается текущее значение влажности и температуры в помещении.

ВНИМАНИЕ Если при работе прибора образуется большое количество конденсата на верхней части прибора и на предметах рядом с ним, то необходимо уменьшить интенсивность выхода пара.

Выключение прибора. Для выключения прибора необходимо нажать кнопку «Touch» до выключения прибора и отключите прибор от электрической сети.

ПРИМЕЧАНИЕ кнопки выбора и установки режимов работы сенсорные, для включения нужного режима работы, к кнопке достаточно прикоснуться.

– показания температуры воздуха в помещении могут несколько отличаться от показаний другого термометра.

– сквозняки или другие воздушные потоки могут существенно влиять на показания температуры воздуха в помещении

АВТООТКЛЮЧЕНИЕ ПРИ ОТСУТСТВИИ ВОДЫ

Когда количество воды в ёмкости будет меньше необходимого для нормальной работы прибора, выход пара прекратится, на панели устройства загорится индикатор

низкого уровня воды « WATER».

Наполните ёмкость водой. Прибор определит наличие воды и после этого продолжит работу.

АРОМАТИЗАЦИЯ ВОЗДУХА

Прибор оснащен аромакапсулой для ароматического масла, расположенной рядом с вентиляционным отверстием, в основании прибора. При добавлении в неё

ароматического масла происходит ароматизация воздуха. Ароматическое масло в комплект поставки не входит.

ЧИСТКА И УХОД

Перед чисткой и уходом отключите устройство от электросети и подождите, пока устройство остынет.

Для поддержания результата проводите регулярный уход и обслуживание.

Рекомендуется производить чистку не реже одного раза в неделю.

Запрещается погружать базу ультразвукового излучателя в воду или в любые другие жидкости. Несоблюдение может привести к

электротравме. Ультразвуковой излучатель и отверстие для выхода воздуха очищайте при помощи щеточки.

Используйте мягкую неабразивную губку влажную для протирки поверхностей устройства. Допускается применять мягкие чистящие средства, не содержащие абразивов.

После ухода протрите поверхности насухо мягкой тканью.

Для очистки резервуара изнутри добавьте в воду несколько капель лимонной кислоты или уксуса. После чистки промойте ёмкость теплой водой и вытрите насухо.

ТРАНСПОРТИРОВАНИЕ И ХРАНЕНИЕ

Транспортирование осуществляется крытым транспортом любого вида, обеспечивающим сохранность изделия, в соответствии с правилами перевозок грузов, действующими на данном виде транспорта. При транспортировании должны быть исключены любые возможные удары и перемещения упаковки с устройством внутри транспортного средства. При этом необходимо обеспечить защиту от

повреждений изделия при падении или ударах.

Хранение прибора следует производить в закрытом вентилируемом помещении при отсутствии воздействия климатических факторов (атмосферные осадки, повышенная влажность и запыленность воздуха) при температуре воздуха от плюс 3 °С до плюс 40°С с относительной влажностью воздуха не выше 80%.

НЕИСПРАВНОСТИ И МЕТОДЫ ИХ УСТРАНЕНИЯ

Неисправность	Причина	Решение
Пар не появляется	Прибор не подсоединен к сети	Включите прибор в сеть
	Нет напряжения в сети	Проверьте напряжение в сети
Увлажнитель включён, но пар не появляется	Бачок для воды пуст	Заполните бачок водой. Плотнo закрутите крышку бачка
	Слишком много воды в водном резервуаре	Слейте часть воды
Неприятные запахи при включении	Прибор еще новый	Оставьте бачок в открытом виде на 12 часов в прохладном месте
	Вода грязная или застоявшаяся	Очистите бачок, наполните его чистой водой
Слишком маленький объем выходящего пара	Излучатель загрязнен	Очистите излучатель
	Вода грязная или застоявшаяся	Очистите бачок, наполните его чистой водой
Чрезмерно большой шум	Мало воды в водном резервуаре	Заполните резервуар водой
	Прибор стоит неустойчиво на неровной поверхности	Установите прибор правильно
Пар выходит не только из отверстия в крышке	Крышка неплотно прилегает к водному резервуару	Плотнo зафиксируйте крышку

Во всех других случаях обратитесь в сервисную службу!

УТИЛИЗАЦИЯ



Ваше устройство спроектировано и изготовлено из высококачественных материалов и компонентов, которые можно утилизировать и использовать повторно.

Если товар имеет символ с зачеркнутым мусорным ящиком на колесах, это означает, что товар соответствует Европейской директиве 2012/19/EU.

Ознакомьтесь с местной системой отдельного сбора электрических и электронных товаров. Соблюдайте местные правила.

Утилизируйте старые устройства отдельно от бытовых отходов. Правильная утилизация вашего товара позволит предотвратить возможные отрицательные последствия для окружающей среды и здоровья.

ТЕХНИЧЕСКИЕ ХАРАКТЕРИСТИКИ

Электропитание: 220-240 В ~ 50 Гц
 Максимальная потребляемая мощность: 25 Вт
 Объем резервуара для воды: 4,6 литра
 Максимальная производительность: 350 мл/ч
 Уровень шума: не более 35 дБ
 Класс защиты: II
 Рабочая температура: +5°C - +40°C

Изделие соответствует техническим регламентам:

ТР ТС 004/2011 «О безопасности низковольтного оборудования»;
 ТР ТС 020/2011 «Электромагнитная совместимость технических средств».

ГАРАНТИЙНЫЕ ОБЯЗАТЕЛЬСТВА

Гарантийный срок эксплуатации изделия составляет 12 месяцев со дня продажи конечному покупателю.

Производитель: Skipfire Limited (Скипфайр Лимитед), Romanou, 2, Tlais Tower, 6th floor, office 601, P.C.1070, Nicosia, Cyprus (Кипр), на заводе-производителе (кеченг електрик мануфактуре ко Лтд., янгмэй авеню норз, хенгхе таун, сицкси, жеджиянг, китай) в Китае для компании NORMANN (Швеция)

Импортер в Беларуси: ООО «ТД Комплект», Республика Беларусь, 220103, г. Минск, ул. Кнорина 50, к. 302А, Тел.: 375 17 290 90 90

Импортер в России: ООО «Садовая техника и инструменты», 105082, ул. Большая почтовая, дом 40, строение 1, этаж 3, комната 7А.

Телефон для обращений потребителей в Республике Казахстан: +7 778 8540843

Срок службы изделия – 5 лет при его правильной эксплуатации.

Дата изготовления указана на упаковке.

По истечении срока службы необходимо произвести техническое обслуживание

квалифицированными специалистами в сервисной службе за счет владельца, с удалением продуктов износа и пыли.

Использование изделия по истечении срока службы допускается только в случае его соответствия требованиям безопасности данного руководства.

В случае если изделие не соответствует требованиям безопасности, его необходимо утилизировать.

Изделие не относится к обычным бытовым отходам. В случае утилизации необходимо доставить его к месту приема соответствующих отходов.

Дефекты сборки изделия, допущенные по вине изготовителя, устраняются бесплатно после проведения сервисным центром диагностики изделия.

Производитель сохраняет за собой право изменять дизайн и технические характеристики устройства без предварительного уведомления.

Полный актуальный список сервисных центров смотрите на сайте

Республика Беларусь



remont.tools.by/address

Российская Федерация



remont.tools.by/services/ru

другие страны



remont.tools.by/services/other

Адреса сервисных центров в Республике Беларусь:

Название организации	Населенный пункт	Адрес	Телефон
ООО "Ремонт инструмента"	г. Минск	ул. Машиностроителей, 29а	(017) 290 90 90, (029) 325 85 38, (029) 855 90 90
ООО "Ремонт инструмента"	г. Брест	ул. Краснознаменная, 8	(029) 820 07 06, (029) 168 20 72
ООО "Ремонт инструмента"	г. Витебск	ул. Двинская, 31	(0212) 65 73 24, (029) 168 40 14
ООО "Ремонт инструмента"	г. Гродно	ул. Господарчая, 23А (Горького, 95)	(029) 169 94 02, (0152) 43 63 68
ООО "Ремонт инструмента"	г. Гомель	ул. Карбышева, 9	(044) 492 51 63, (025) 743 35 19
ООО "Ремонт инструмента"	г. Могилев	ул. Вишневецкого, 8а	(0222) 285 285, (029) 170 33 94

Адреса сервисных центров в Российской Федерации:

Название организации	Населенный пункт	Адрес	Телефон
ИП Полежаева Е.В.	Астрахань	ул. 5-я Линейная, 30	8 (8512) 59-97-00
ООО "Электротехцентр"	Брянск	пер. Металлистов д. 4 А	8 (4832) 57-18-76
ООО "Стэки"	Казань	пр. Ямашева, 51(за ТЦ «7Я»)	8 (843) 200-95-72
ООО "ЗВОХ"	Калуга	ул. Дзержинского, д. 58, 2	8 (4842) 57-58-46
ИП Гусев И.С.	Киров	Калужская обл. г.Киров пер. Базарный д.2	8 (48456) 5-49-87
Славянский дом	Клинцы	ул. Займищенская, дом № 15А	8 (483) 364-16-81
ООО "Деком"	Курск	ул Ленина, 12	8 (4712) 51-20 10
ГК Энтузиаст	Москва	ул. 1-я Энтузиастов, 12	8 (495) 783-02-02
Славянский дом	Новozyбков	ул. Коммунистическая, дом № 8	8 (483) 364-16-81
Лесоторговая база	Орел	ул. Городская, дом № 98	8 (4862) 71-48-03
ООО "Евро Сервис"	Санкт-Петербург	г. Красное село пр. Ленина, 75 (вход со двора)	8 (812) 214-18-74
ООО "ЭДС"	Санкт-Петербург	ул. Черняховского, 15	8 (812) 572-30-20
Славянский дом	Унеча	ул. Залинейная, дом № 1	8 (483) 512-49-33
ИП Новиков В.В.	Калуга	ул. Салтыкова-Щедрина, д.91	8 (4842) 57-57-02
ИП Туркина И.А.	Ногинск	ул. Рабочая, д. 42	8 (916) 627-73-48
ООО Сервис 68	Тамбов	ул. Пионерская, д.22	8 (4752) 42-22-68
ИП Анисимов И.В.	Нерехта	Костромская обл. г. Нерехта ул. Орджоникидзе д.12	8 (49431) 7-53-63
ООО Новый свет	Чебоксары	Марпосадское шоссе 9	8 (8352) 38-02-22
ИП Каблицкий	Тверь	ул. Дарвина д.10	8 (904) 026-95-30
ООО Стройторг Поволжье	Саратов	ул. 4-я Окольная д.15А	8 (8452) 46-97-11
ИП Проворов О.В.	Кострома	ул. Магистральная д.37	8 (4942) 53-12-03
ИП Соболев Г.Ю.	Липецк	ул. Мичурина д.46	8 (4742) 40-10-72, 8 (952) 598-08-24
ИП Загоруйко Е.В.	Пенза	ул. Перспективная д.1	8 (8412) 205-540

