

CENTEK®



РУКОВОДСТВО ПОЛЬЗОВАТЕЛЯ

МЯСОРУБКА
СТ-1620

МОЩНОСТЬ • КАЧЕСТВО • ДИЗАЙН

1. Меры безопасности
2. Описание прибора
3. Комплектность
4. Порядок работы
5. Уход за прибором
6. Технические характеристики
7. Защита окружающей среды, утилизация прибора
8. Информация о сертификации, гарантийные обязательства
9. Информация о производителе, импортере

Уважаемый потребитель!

Благодарим Вас за выбор продукции ТМ «Sentek» и гарантируем безупречное функционирование данного изделия при соблюдении правил его эксплуатации.

Пожалуйста, перед началом эксплуатации, внимательно изучите данную инструкцию, которая содержит важную информацию по правильной и безопасной эксплуатации прибора. Позаботьтесь о сохранности данной инструкции. Изготовитель не несет ответственности, в случае использования прибора не по прямому назначению и при несоблюдении правил и условий, указанных в настоящей инструкции, а также в случае попыток неквалифицированного ремонта прибора.

Если вы желаете передать прибор для использования другому лицу, пожалуйста, передавайте его вместе с настоящей инструкцией.

Мясорубка является бытовым прибором и не предназначена для использования в промышленных целях!

1. МЕРЫ БЕЗОПАСНОСТИ

Приобретенный Вами прибор соответствует всем официальным стандартам безопасности, применимым к электроприборам в Российской Федерации.

Во избежание возникновения ситуаций, опасных для жизни и здоровья, а также преждевременного выхода прибора из строя, необходимо строго соблюдать перечисленные ниже условия:

1. Внимательно ознакомьтесь с настоящим руководством до начала эксплуатации.
2. Сохраняйте настоящее руководство.
3. Убедитесь, что напряжение питания, указанное на приборе, соответствует напряжению в сети электропитания.
4. Запрещается использовать принадлежности и запасные части других изготовителей. В случае использования таких деталей гарантия изготовителя

- аннулируется.
5. Запрещается пользоваться прибором при повреждении сетевого шнура, вилки и других частей прибора.
 6. При повреждении сетевого шнура его необходимо заменить силами изготовителя или авторизованного сервисного центра во избежание несчастных случаев.
 7. Перед началом эксплуатации тщательно очистите части прибора, соприкасающиеся с пищевыми продуктами.
 8. После окончания использования немедленно отсоедините прибор от розетки электропитания.
 9. Никогда не проталкивайте продукты во входную трубку головки пальцами и иными предметами кроме штатного толкателя во время работы мясорубки.
 10. Держите мясорубку вне досягаемости детей.
 11. Не оставляйте работающую мясорубку без присмотра.
 12. Отключайте прибор от сети перед снятием и установкой любых принадлежностей.
 13. Дождитесь полной остановки движущихся частей прибора перед снятием любых его частей.
 14. Не погружайте моторный блок мясорубки в воду или другие жидкости, не мойте под краном. Для чистки используйте только влажную ткань.
 15. Запрещается перемалывать в мясорубке кости, орехи и другие твердые предметы.
 16. Запрещается помещать пальцы внутрь головки мясорубки. Используйте только штатный толкатель.
 17. Не эксплуатируйте прибор непрерывно более 10 минут.
 18. К принадлежностям прилагается руководство по их безопасной эксплуатации.
 19. Используйте прибор только по прямому назначению, во избежание несчастных случаев.
 20. Данный прибор не предназначен для использования лицами с ограниченными физическими или умственными возможностями, детьми, а также лицами, не имеющими достаточного опыта использования подобных приборов без соответствующего инструктажа и наблюдения со стороны лиц, ответственных за их безопасность.
 21. Не позволяйте детям играть с прибором.
 22. При заклинивании мясорубки нажмите кнопку «Реверс» (R). Благодаря функции «Реверс» головка мясорубки очистится от мяса, и можно снова запустить прибор.

ВНИМАНИЕ!

Данный прибор оборудован термостатом, который автоматически отключает питание прибора в случае перегрева.

В случае внезапной остановки прибора:

1. Извлеките вилку из розетки электросети.
2. Выключите прибор, установив переключатель в положение ВЫКЛ.
3. Дайте прибору остыть в течение 1 часа.

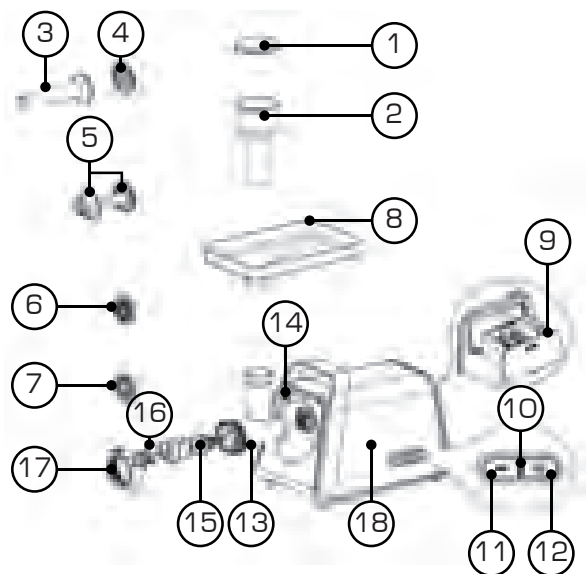
4. Вставьте вилку в розетку.

5. Снова включите прибор.

Если термостат срабатывает слишком часто, обратитесь к продавцу или в авторизованный сервисный центр.

2. ОПИСАНИЕ ПРИБОРА

- | | |
|-------------------------------|-----------------------|
| 1. Крышка толкателя | 10. Led-индикатор |
| 2. Толкатель | 11. Кнопка Revers |
| 3. Насадка для колбас | 12. Кнопка ВКЛ/ВЫКЛ |
| 4. Разделитель | 13. Патрубок головки |
| 5. Насадки для кеббе | 14. Кнопка блокировки |
| 6. Диск (средний) | 15. Шнек |
| 7. Диск (большой) | 16. Нож |
| 8. Загрузочный лоток | 17. Накладная гайка |
| 9. Отсек для хранения насадок | 18. Корпус |



3. КОМПЛЕКТНОСТЬ

- Электромясорубка – 1 шт;
- Головка – 1 шт;
- Шнек – 1 шт;
- Нож – 1 шт;
- Диск – 2 шт;
- Толкатель в комплекте – 1 шт;
- Накладная гайка – 1 шт;
- Загрузочный лоток – 1 шт;
- Насадка для колбас – 2 шт;

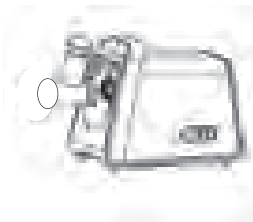
- Насадка для кеббе – 2 шт;
- Руководство по эксплуатации – 1 шт.

4. ПОРЯДОК РАБОТЫ

ПОДГОТОВКА К РАБОТЕ

1. Перед подключением прибора к сети убедитесь, что он выключен.
2. Перед измельчением мяса убедитесь, что все кости и избыток жира удалены.
3. Не нажимайте на продукты каким-либо посторонним предметом или пальцами, используйте только толкатель, поставляемый вместе с прибором.
4. Не опускайте корпус мясорубки в воду или другие жидкости.
5. Не пытайтесь обрабатывать твердую и волокнистую пищу (например, имбирь или хрен) в мясорубке.
6. Если какой-либо твердый кусок пищи останавливает винт и вращение лезвий, немедленно выключите прибор и используйте функцию «Реверс».

СБОРКА



1. Нажмите кнопку блокировки, возьмите патрубок головки и соедините с коннектором. Отпустите кнопку блокировки.
2. Поместите шнек в головку длинной осью вперед, и слегка поверните его до зацепления с валом двигателя.
3. Наденьте нож на ось шнека режущими кромками к себе. При неправильной установке ножа мясо не будет измельчаться.
4. Установите нужный диск перед ножом, совместив его



с выступами в корпусе головки.

5. Удерживая диск от выпадения пальцами одной руки, другой рукой наденьте и затяните накидную гайку. Избегайте перетяжки гайки.
6. Установите загрузочный лоток на головку и зафиксируйте его в рабочем положении.
7. Разместите прибор на устойчивой поверхности.
8. Не перекрывайте свободное движение воздуха снизу и с боков моторного блока. Не допускайте блокировки вентиляционных отверстий на дне и боковой части корпуса.

ПРИГОТОВЛЕНИЕ ФАРША

КАК ВЫБРАТЬ МЯСО

В первую очередь необходимо оценить его внешний вид – цвет, наличие пятен, вмятин, пленок и т.д. Цвет баранины и говядины должен быть красным, свинины и телятины – розовым. Если говорить о цвете жира, то вне зависимости от типа мяса он должен быть белого цвета.

Лучше отдать свое предпочтение куску с равномерным распределением жира по всей его поверхности. Легкие заветрины вполне допустимы, а вот слизистые пленки и пятна свидетельствуют о несвежести мяса.

Для того чтобы фарш получился по-настоящему вкусным, можно добавить к нему дополнительные ингредиенты: вымоченный в молоке белый хлеб, сливочное масло, тертый сыр или сало. Сочность мясной начинке придадут также сырые овощи – картофель, тыква, кабачок или натертое на терке зеленое яблоко.

Также добавьте специи и приправы. Беспроигрышные комбинации: к говядине – соль, перец, мускатный орех; к баранине – зира, кориандр; к свинине – вустерский соус; к курице – куркума.

ПРИГОТОВЛЕНИЕ КЕББЕ

Баранина	100 г
Масло оливковое	1 ст. ложка
Лук репчатый (мелко нарезать)	1 ст. ложка
Специи	по вкусу
Соль	по вкусу
Мука	1 ст. ложка

1. Пропустите баранину через мясорубку 1 или 2 раза.
2. Поджарьте лук до золотистого цвета, добавьте фарш, специи, соль и муку.

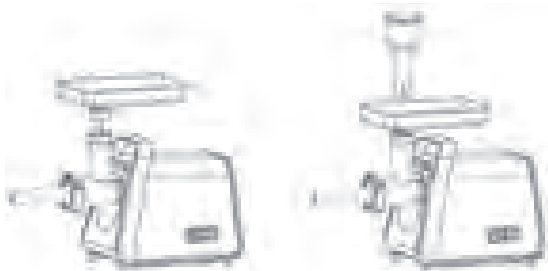
ОБОЛОЧКА

Нежирное мясо	450 г
Мука	150–200 г
Специи	по вкусу
Мускатный орех (мелко нарезать)	1 шт
Перец красный молотый	по вкусу
Перец черный	по вкусу

1. Пропустите мясо через мясорубку 3 раза и смешайте все ингредиенты в чашке. Рекомендуется использовать как можно больше мяса и меньше муки.
2. Пропустите смесь через мясорубку 3 раза.
3. Разберите головку в обратной последовательности (рис. 6–4) и извлеките диск и нож.
4. Установите насадки для кеббе на ось шнека, совместив вырезы в них с выступами в корпусе головки.
5. Заверните накидную гайку. Избегайте перетягивания гайки.
6. Изготовьте цилиндрические оболочки.
7. Наполните кеббе начинкой, защипните концы и хорошо прожарьте.

ПРИГОТОВЛЕНИЕ КОЛБАС

0



1. Приготовьте фарш.
2. Присоедините головку к моторному блоку (рис.8).
3. Установите шнек в корпус головки длинной осью вперед. Вставьте нож и диск в корпус головки.

4. Установите насадку для колбас на корпус головки и затяните накидную гайку (убедитесь, что вырезы в диске совмещены с выступами в головке).
5. Установите загрузочный лоток на приемную трубку головки.

Мясорубка готова к изготовлению колбас. Поместите ингредиенты в загрузочный лоток. С помощью толкателя осторожно проталкивайте фарш в приемную трубку. Поместите колбасную оболочку в слегка теплую воду на 10 минут. Наденьте сырую оболочку на насадку. Подавайте готовый колбасный фарш в приемную трубку головки. Если оболочка не снимается с насадки, смочите ее водой.



5. УХОД ЗА ПРИБОРОМ

Мясо, оставшееся внутри шнека можно извлечь пропустив через мясорубку кусок хлеба.

1. Перед чисткой прибора выключите его и извлеките вилку из розетки электросети.
2. Поверните фиксатор блокировки и выньте головку. Снимите толкатель и загрузочный лоток.
3. Отверните накидную гайку и выньте все части из корпуса головки. Не помещайте части головки в посудомоечную машину!
4. Промойте все детали, соприкасавшиеся с мясом в горячей мыльной воде. Чистку производите немедленно после использования мясорубки.
5. Промойте детали в чистой холодной воде и просушите их.
6. Рекомендуется смазывать нож и диски небольшим количеством растительного масла.

6. ТЕХНИЧЕСКИЕ ХАРАКТЕРИСТИКИ

- напряжение питания: 220–240 В ~ 50 Гц;
- максимальная мощность: 3000 Вт;
- производительность: 2.5 кг/мин;



7. ЗАЩИТА ОКРУЖАЮЩЕЙ СРЕДЫ, УТИЛИЗАЦИЯ ПРИБОРА

ЗАЩИТА ОКРУЖАЮЩЕЙ СРЕДЫ

Упаковка, сам прибор сделаны из материалов, которые могут быть использованы повторно.

По возможности, при утилизации выбрасывайте их в контейнер, предназначенный для повторно используемых материалов.

УТИЛИЗАЦИЯ ПРИБОРА

Прибор по окончании срока службы может быть утилизирован отдельно от обычного бытового мусора. Его можно сдать в специальный пункт приема электронных приборов и электроприборов на переработку.

Материалы перерабатываются в соответствии с их классификацией. Сдав этот прибор по окончании его срока службы на переработку, Вы внесете большой вклад в защиту окружающей среды. Список пунктов приема электронных приборов и электроприборов на переработку Вы можете получить в муниципальных органах государственной власти.

8. ИНФОРМАЦИЯ О СЕРТИФИКАЦИИ, ГАРАНТИЙНЫЕ ОБЯЗАТЕЛЬСТВА

Товар сертифицирован в соответствии с законом «О защите прав потребителей».

Этот прибор соответствует всем официальным национальным стандартам безопасности, применимым к электроприборам в Российской Федерации.

Установленный производителем в порядке п. 2 ст. 5 Федерального закона РФ «О защите прав потребителей» срок службы для данного изделия составляет 3 года с даты реализации конечному потребителю при условии, что изделие используется в строгом соответствии с настоящей инструкцией по эксплуатации и применимыми техническими стандартами.

Дата производства изделия указана в серийном номере (2 и 3 знаки – год, 4 и 5 знаки – месяц производства).

Гарантийное и послегарантийное обслуживание осуществляется генеральным сервисным центром ООО «Ларина-Сервис», г. Краснодар. Тел.: 8(861) 2-600-900. О наличии сервисного центра в Вашем городе Вы можете узнать по указанному телефону и на сайте www.centek.ru.

Продукция имеет сертификат соответствия:

№ ТС RU С-СН.ЫЖО1.В.00141 от 09.07.2018 г.



Продукция сертифицирована и соответствует всем требуемым европейским и российским стандартам

9. ИНФОРМАЦИЯ О ПРОИЗВОДИТЕЛЕ, ИМПОРТЕРЕ

Импортер на территорию РФ: ИП Асрумян К.Ш.

Адрес: Россия, 350912, г. Краснодар, пгт. Пашковский, ул. Атамана Лысенко, 23. Тел.: 8 (861) 2-600-900.

СЕНТЕК®

Гарантийный талон № _____

Талон действителен при наличии всех штампов и отметок

Внимание! Пожалуйста, потребуйте от продавца полностью заполнить гарантийный талон и отрывные талоны.

Заполняется фирмой-продавцом

Изделие

Модель

Серийный номер

Дата продажи

Фирма-продавец

Юридический адрес фирмы-продавца

ФИО и телефон покупателя

Подпись продавца

Печать продающей организации

Данные отрывные купоны заполняются представителем фирмы-продавца

КУПОН №3		
М.П.	ИЗДЕЛИЕ	
	МОДЕЛЬ	
	СЕРИЙНЫЙ НОМЕР №	
	ДАТА ПРОДАЖИ	
	ФИРМА- ПРОДАВЕЦ	

КУПОН №2		
М.П.	ИЗДЕЛИЕ	
	МОДЕЛЬ	
	СЕРИЙНЫЙ НОМЕР №	
	ДАТА ПРОДАЖИ	
	ФИРМА- ПРОДАВЕЦ	

КУПОН №1		
М.П.	ИЗДЕЛИЕ	
	МОДЕЛЬ	
	СЕРИЙНЫЙ НОМЕР №	
	ДАТА ПРОДАЖИ	
	ФИРМА- ПРОДАВЕЦ	

CENTEK®

Данные отрывные купоны заполняются представителем сервисного центра, проводящего ремонт изделия. После проведения ремонта данный гарантийный талон (за исключением заполненного отрывного купона) должен быть возвращен Владельцу.

КУПОН №3

МОДЕЛЬ	
СЕРИЙНЫЙ НОМЕР №	
ДАТА ПОСТУПЛЕ- НИЯ В РЕМОНТ	
ДАТА ВЫДАЧИ	
ВИД РЕМОНТА	

М.П.

КУПОН №2

МОДЕЛЬ	
СЕРИЙНЫЙ НОМЕР №	
ДАТА ПОСТУПЛЕ- НИЯ В РЕМОНТ	
ДАТА ВЫДАЧИ	
ВИД РЕМОНТА	

М.П.

КУПОН №1

МОДЕЛЬ	
СЕРИЙНЫЙ НОМЕР №	
ДАТА ПОСТУПЛЕ- НИЯ В РЕМОНТ	
ДАТА ВЫДАЧИ	
ВИД РЕМОНТА	

М.П.

Благодарим Вас за выбор техники ТМ «Centek» и гарантируем высокое качество работы приобретенного Вами прибора при соблюдении правил его эксплуатации.

Срок гарантии на все приборы 12 месяцев со дня покупки. Данным гарантийным талоном производитель подтверждает исправность данного прибора и берет на себя обязательство по бесплатному устранению всех неисправностей, возникших по вине производителя.

Гарантийный ремонт может быть произведен в авторизованном сервисном центре изготовителя ООО «Ларина-Сервис», находящемся по адресу: г. Краснодар, ул. Демуса, 14. Тел.: 8 (861) 2-600-900.

УСЛОВИЯ ГАРАНТИЙНОГО ОБСЛУЖИВАНИЯ

1. Гарантия действует при соблюдении следующих условий оформления:

- правильное и четкое заполнение оригинального гарантийного талона изготовителя с указанием наименования модели, ее серийного номера, даты продажи, при наличии печати фирмы-продавца и подписи представителя фирмы-продавца в гарантийном талоне, печатей на каждом отрывном купоне, подписи покупателя.

Производитель оставляет за собой право на отказ в гарантийном обслуживании в случае непредоставления вышеуказанных документов, или, если информация в них будет неполной, неразборчивой, противоречивой.

2. Гарантия действует при соблюдении следующих условий эксплуатации:

- использование прибора в строгом соответствии с инструкцией по эксплуатации;
- соблюдение правил и требований безопасности.

3. Гарантия не включает в себя периодическое обслуживание, чистку, установку, настройку прибора на дому у владельца.

4. Случаи, на которые гарантия не распространяется:

- механические повреждения;
- естественный износ прибора;
- несоблюдение условий эксплуатации или ошибочные действия владельца;

- неправильная установка, транспортировка;
- стихийные бедствия (молния, пожар, наводнение и т. п.), а также другие причины, находящиеся вне контроля продавца и изготовителя, попадание внутрь прибора посторонних предметов, жидкостей, насекомых;
- ремонт или внесение конструктивных изменений неуполномоченными лицами;
- использование прибора в профессиональных целях (нагрузка превышает уровень бытового применения), подключение прибора к питающим телекоммуникационным и кабельным сетям, не соответствующим Государственным Техническим Стандартам;
- выход из строя перечисленных ниже принадлежностей изделия, если их замена предусмотрена конструкцией и не связана с разборкой изделия:

а) пульты дистанционного управления, аккумуляторные батареи, элементы питания (батарейки), внешние блоки питания и зарядные устройства.

б) расходные материалы и аксессуары (упаковка, чехлы, ремни, сумки, сетки, ножи, колбы, тарелки, подставки, решетки, вертелы, шланги, трубки, щетки, насадки, пылесборники, фильтры, поглотители запаха).

- для приборов, работающих от батареек, – работа с неподходящими или истощенными батареями;
- для приборов, работающих от аккумуляторов, – любые повреждения, вызванные нарушениями правил зарядки и подзарядки аккумуляторов.

5. Настоящая гарантия предоставляется изготовителем в дополнение к правам потребителя, установленным действующим законодательством, и ни в коей мере не ограничивает их.

6. Производитель не несет ответственности за возможный вред, прямо или косвенно нанесенный продукцией ТМ «Sentek», людям, домашним животным, имуществу потребителя и (или) иных третьих лиц в случае, если это произошло в результате несоблюдения правил и условий эксплуатации, установки изделия; умышленных и (или) неосторожных действий (бездействий) потребителя и (или) иных третьих лиц,

действия обстоятельств непреодолимой силы.

7. При обращении в сервисный центр прием изделия предоставляется только в чистом виде (на приборе не должно быть остатков продуктов питания, пыли и других загрязнений).

Производитель оставляет за собой право изменять дизайн и характеристики прибора без предварительного уведомления.

Срок службы для данного изделия составляет не менее трех лет с даты реализации конечному потребителю при условии, что изделие используется в строгом соответствии с настоящей инструкцией по эксплуатации и применимыми техническими стандартами. По окончании срока службы обратитесь в авторизованный сервисный центр для получения рекомендаций по дальнейшей эксплуатации прибора.

Дата производства изделия указана в серийном номере (2 и 3 знаки – год, 4 и 5 знаки – месяц производства).

WWW.CENTEK.RU

МОЩНОСТЬ • КАЧЕСТВО • ДИЗАЙН